

FD 18 Art. No. 50103

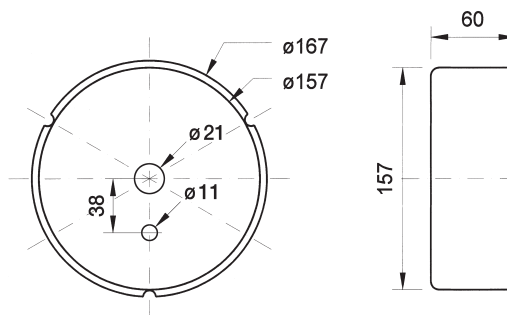


Abdecktopf aus Stahlblech für DL 18/1 und DL 18/2 mit zwei vorgestanzen Bohrungen, die zur Kabeldurchführung durchstoßen werden können.

Der Abdecktopf verhindert im Brandfall den Kamineffekt und damit die Ausbreitung des Feuers. Er ist nicht geeignet zum Einsatz in Brandschutzdecken (z.B. F 30-Decke). Brandschutztopfe (F30) sind unter dem Namen FlamoX bei Firma KAISER, 58579 Schalksmühle erhältlich.

Protection cover made of steel sheet for DL 18/1 and DL 18/2 with two push-out holes for cables.

In the event of a fire, the protection cover prevents the chimney effect from occurring and thus the spread of the fire. It is unsuitable for fire protection ceilings (F30). Fire protection housing systems (FlamoX) are available from KAISER, 58579 Schalksmühle, Germany.



FD 18 L Art. No. 50123

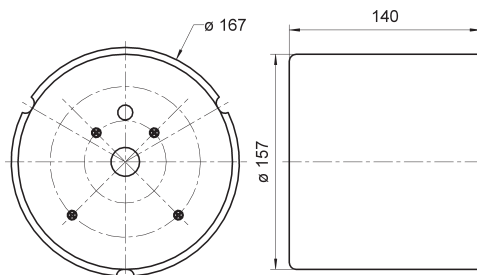


Abdecktopf aus Stahlblech für DL 18/1 und DL 18/2 mit zwei vorgestanzen Bohrungen, die zur Kabeldurchführung durchstoßen werden können. Vier vormontierte Schrauben dienen der Aufnahme von Zugentlastungen und Kabelklemmen. Durch das größere Volumen deutlich verbesserter Klang der eingebauten Lautsprecher.

Der Abdecktopf verhindert im Brandfall den Kamineffekt und damit die Ausbreitung des Feuers. Er ist nicht geeignet zum Einsatz in Brandschutzdecken (z.B. F 30-Decke). Brandschutztopfe (F30) sind unter dem Namen FlamoX bei Firma KAISER, 58579 Schalksmühle erhältlich.

Protection cover made of steel sheet for DL 18/1 and DL 18/2 with two push-out holes for cables. Four mounted screws to attach terminals and cable clamps. The enlarged volume betters the sound of inserted speakers.

In the event of a fire, the protection cover prevents the chimney effect from occurring and thus the spread of the fire. It is unsuitable for fire protection ceilings (F30). Fire protection housing systems (FlamoX) are available from KAISER, 58579 Schalksmühle, Germany.



FD 18 L
28.06.04