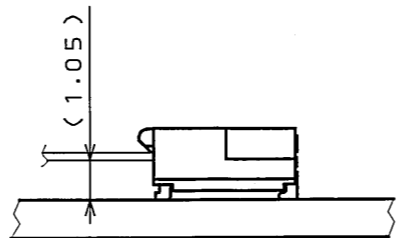
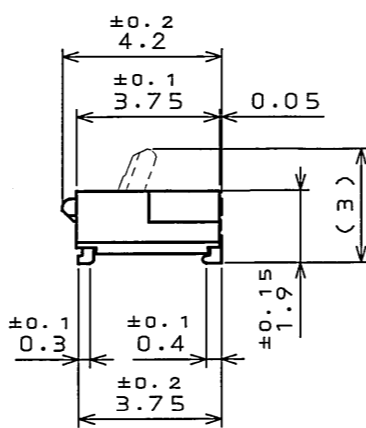
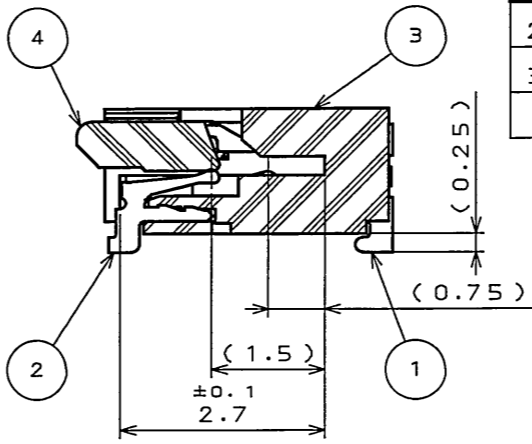
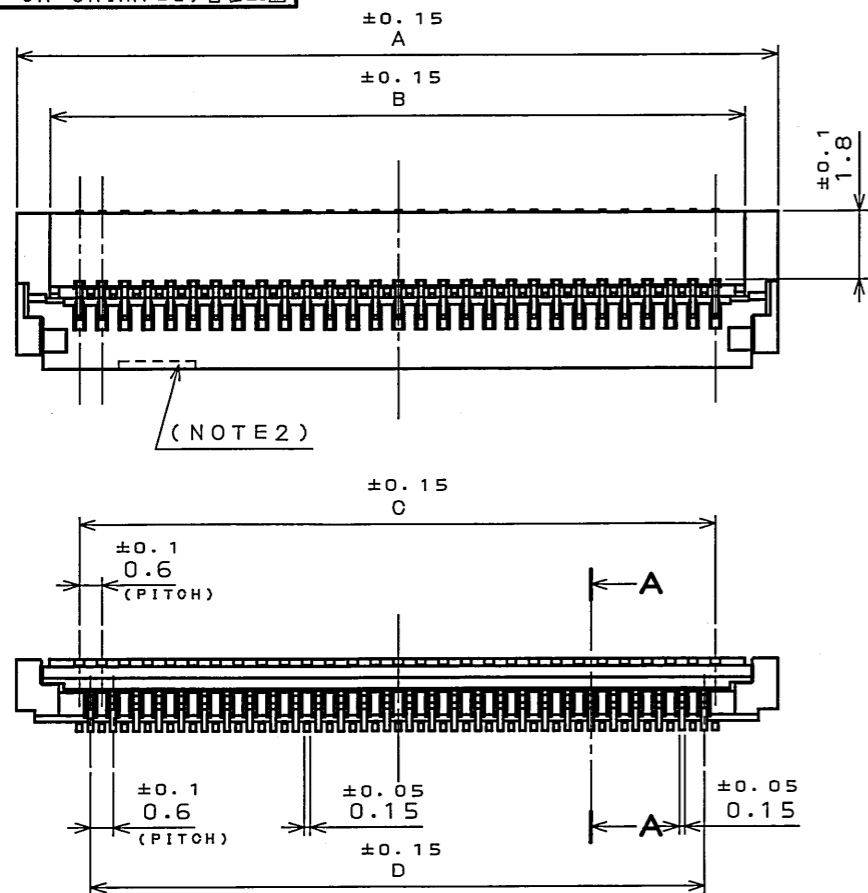
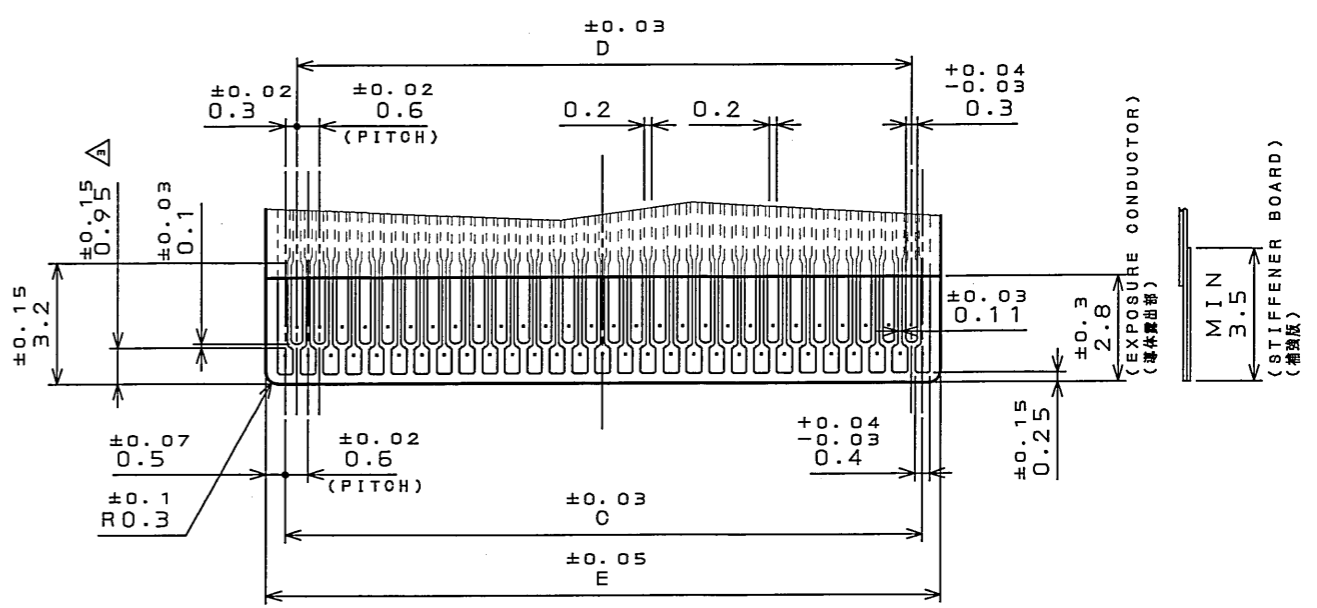


0069E01S

('ON 0NIMVHD) 台機理図



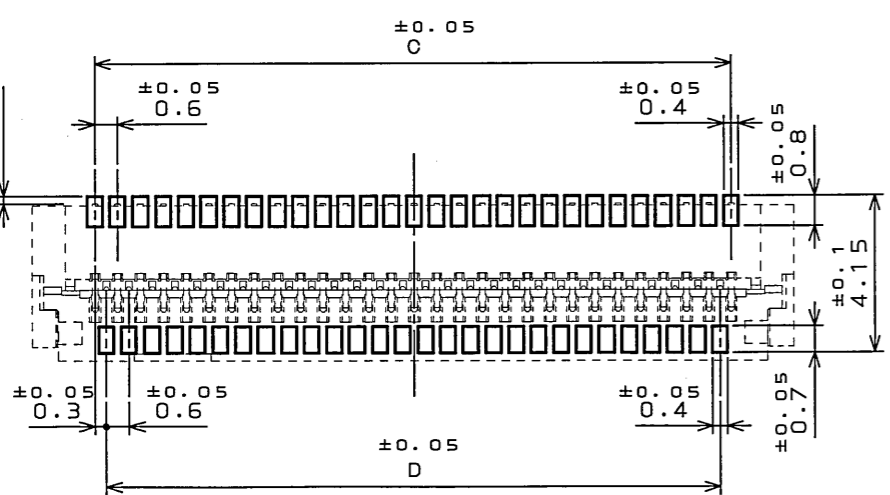
| 版数 REV. | 年月日 DATE | DCN NO. | 変更内容 DESCRIPTION | 製図 DR. | 担当 CHK. | 査閲 APPD. | 承認 APPD. |
|---------|-------------|---------|-------------------|--------|-----------|----------|------------------|
| 2 | 19.Aug.2003 | 053020 | REVISED NOTE | | N.IKENAGA | M.SUZUKI | T.MORINO |
| 3 | 22.Oct.2003 | 053428 | REVISED DIMENSION | | N.IKENAGA | | <i>T. Morino</i> |



APPLICABLE F.P.C DIMENSION (REF.)
適合FPC寸法 (参考)
(THICKNESS : 0.2 ± 0.03)

- NOTE1. POLYIMIDE SHOULD BE USED AS A STIFFENER BOARD AND THERMOSETTING ADHESIVE SHOULD BE USED.
BARE TRACES SHOULD BE GIVEN GOLD PLATING.
- NOTE2. THE ACTUATOR HAS A HOLLOW SOMEWHERE SUCH AS THE DOTTED LINE.
- NOTE3. THE CONNECTORS ORDERED INDIVIDUALLY SHALL BE SUPPLIED IN THE CARRIER TAPE.

- 注1. 適合FPCの補強板はポリアイミドを使用し、接着剤は熱硬化性を使用すること。又、仕上げは金メッキのこと。
- 注2. アクチュエータのどこかに点線で示すような凹形状が付きます。
- 注3. 本コネクタの単品オーダーの場合は、キャリアテープに梱包されます。



APPLICABLE P.C.B. DIMENSION (REF.)
適合基板寸法 (参考)

TABLE 1

| NO. OF CONTACT | A | B | C | D | E |
|----------------|------|-------|------|------|------|
| 39 | 14.7 | 12.95 | 11.4 | 10.8 | 12.4 |
| 45 | 16.5 | 14.75 | 13.2 | 12.6 | 14.2 |
| 51 | 18.3 | 16.55 | 15.0 | 14.4 | 16.0 |
| 57 | 20.1 | 18.35 | 16.8 | 16.2 | 17.8 |

| | | | | |
|---|----------------|------------------------------------|------------------|--------------------------------|
| 4 | ACTUATOR | 1 | GLASS FILLED NY | COLOR: BLACK UL94V-0 |
| 3 | BASE INSULATOR | 1 | GLASS FILLED LCP | COLOR: BEIGE UL94V-0 |
| 2 | CONTACT 2 | $\frac{n-1}{2}$ | COPPER ALLOY | SELECTIVE GOLD PLATING |
| 1 | CONTACT 1 | $\frac{n+1}{2}$ | COPPER ALLOY | SELECTIVE GOLD PLATING |
| 符号 NO. | 名称 DESCRIPTION | 個数 QTY. | 材料 MATERIAL | 仕上 FINISH |
| 仕様書 (SPECIFICATION) JACS-1695 JABL-1695 | | 第1版 (ORIGINAL DATE) 21.Aug.2002 | | 備考 REMARKS |
| 公差 (GENERAL TOLERANCE) | | 製図 DR. | | 仕上 FINISH FB3S***C11 |
| 寸法 (DIMENSION) | | 担当 CHK. N.IKENAGA | | |
| 角度 (ANGLES) | | 査閲 APPD. M.SUZUKI | | |
| . ±0.8 .X ±0.4 .XX ±0.1 .XXX ± | | 承認 APPD. T.MORINO | | |
| | | 重量 (WEIGHT) | | 図面番号 (DRAWING NO.) SJ036900 |

DOF-0-212D(98.02)

CDS-02-180-10017
SIZE A3