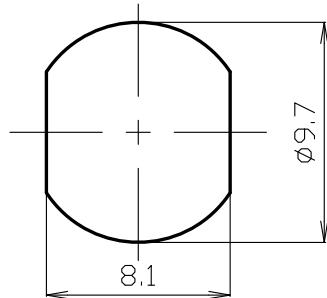
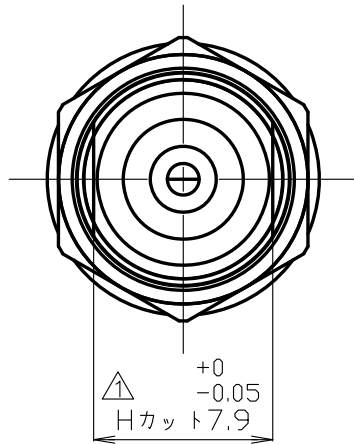
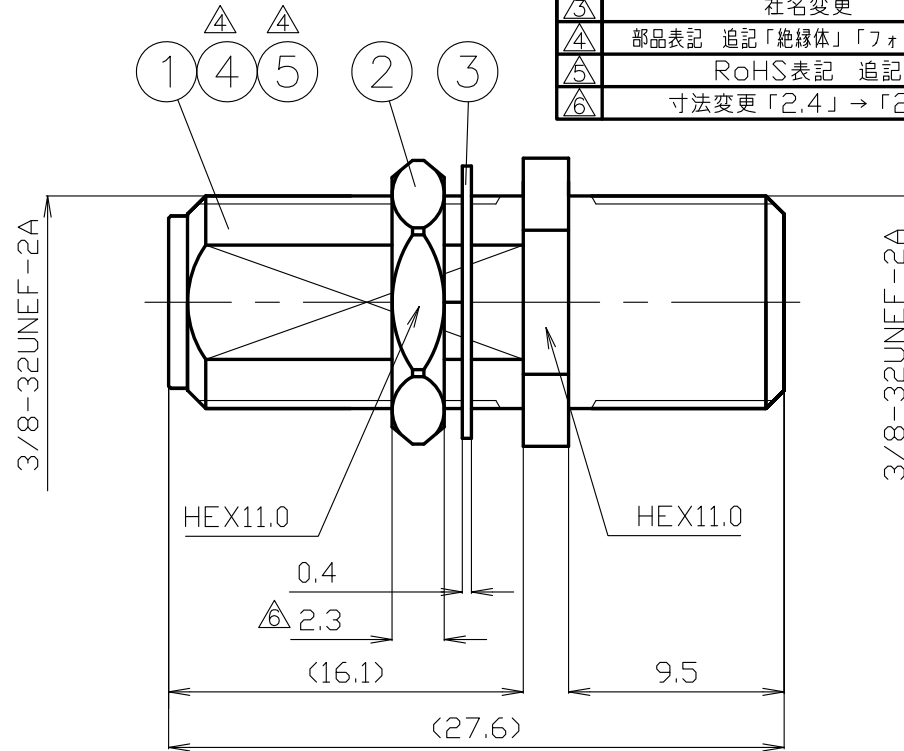


番号	変更・記事	日付	確認
①	8.4 → 7.9 ⁺⁰ _{-0.05}	2003.06.30	済
②	シェル変更	2003.06.30	済
③	社名変更	2012.02.06	済
④	部品表記 追記「絶縁体」「フォークピン」	2016.08.31	済
⑤	RoHS表記 追記	2016.08.31	済
⑥	寸法変更「2.4」→「2.3」	2018.07.30	済 (印)



取付け穴参考寸法



RoHS Compliant $Cd \leq 75ppm$	
REMARKS	BRASS: Cd $\leq 75ppm$ PHOSPHOR BRONZE: Pb <4wt%

番号	部品名	材質	数量	処理	備考	尺 寸	製 図	検 図	承 認	確 認	品 名
7						3 / 1					F-BA-JJC
6											
5	④ フォークピン	リン青銅	1	Au			渡邊	檜	山	三	
4	④ 絶縁体	ポリプロピレン	2	--			'18,07,30	'18,07,30	'18,07,30	'18,07,30	
3	ワッシャー	黄銅	1	Ni		単位	直弘	澤	本	村	
2	六角ナット	黄銅	1	Ni		mm					
1	コネクタ本体	黄銅	1	Ni		日付					
番号	部品名	材質	数量	処理	備考	日付	2003.05.06	投影法	① ②	株式会社 トーコネ TO-CONN CO., LTD.	図番 J-0841946

仕 様 書

品 名 F-BA-JJC

No. 0840668

図 番 J-0841946

定 格 1 参考規格 JEITA RC-5223A
 2 定格電圧 150 V a. c. (実効値)
 3 周波数範囲 3.224 GHz 以下
 4 公称インピーダンス 75Ω



	項 目	条 件	規 格
1	構造形状	構造及び形状寸法	異常のないこと
2		材 質	
3		仕上げ及び表示	
4	電 気	絶縁抵抗	DC 500V 5000MΩ 以上
5		耐電圧	AC 500V 1分間 異常のないこと
6	特 性	接触抵抗	接触間の電圧降下は、約1kHzの交流又は直流で1mVを越えない方法にて
7			電圧定在波比
8	機 械 的 特 性	互換性	規格に準ずるコネクタと結合したとき 異常なく結合すること
9		雌コンタクトの保持力	規格ピンゲージ0.49N以上 異常のないこと
10		結合部接続強度	軸方向引張力294Nにて 異常のないこと

	変更履歴	日付
1	社名変更	2012.02.06
2	電圧定在波比3.0GHz → 3.224GHz 変更 / 書式関連変更	2018.02.21
3		

確 認	承 認	検 印	作 成
			