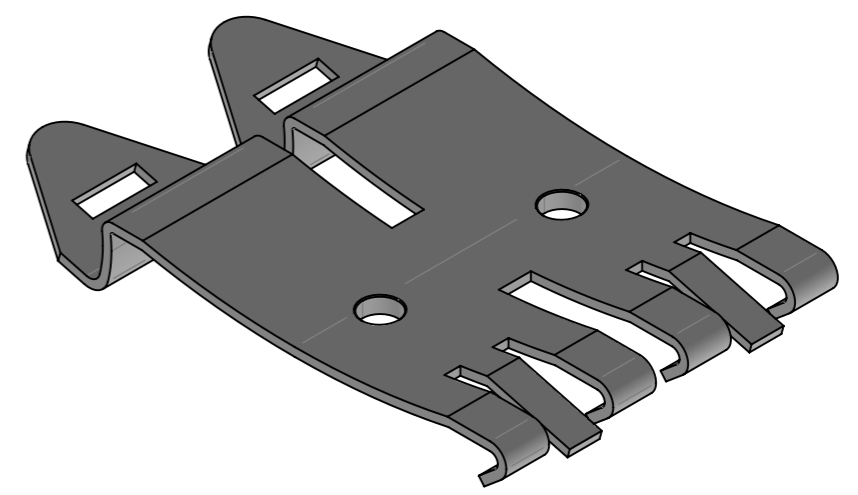
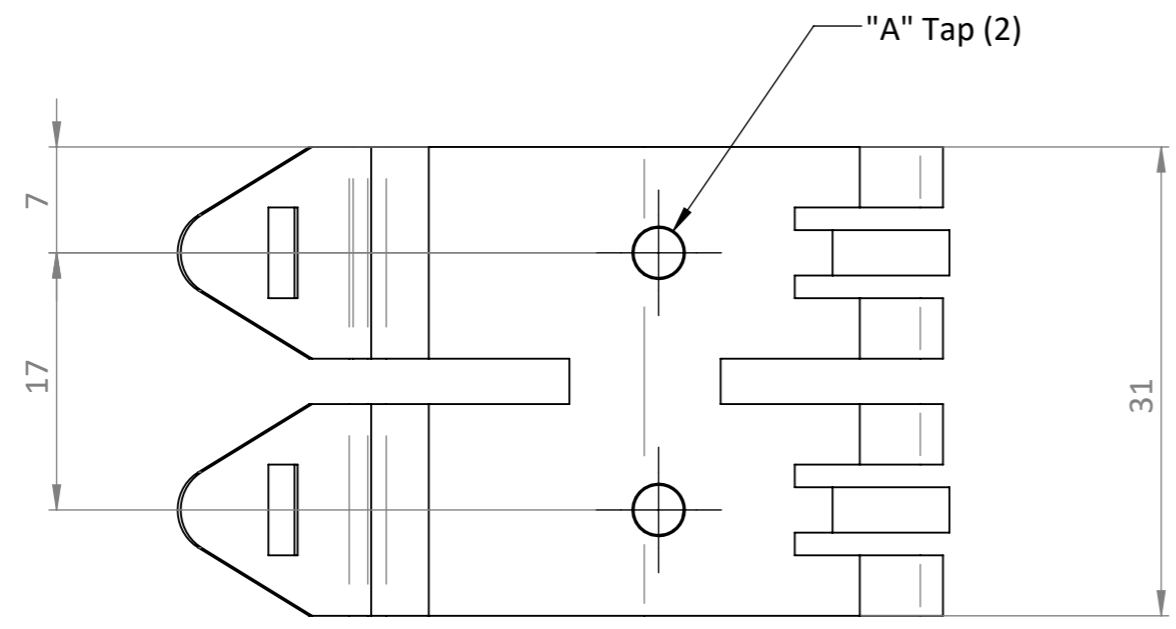
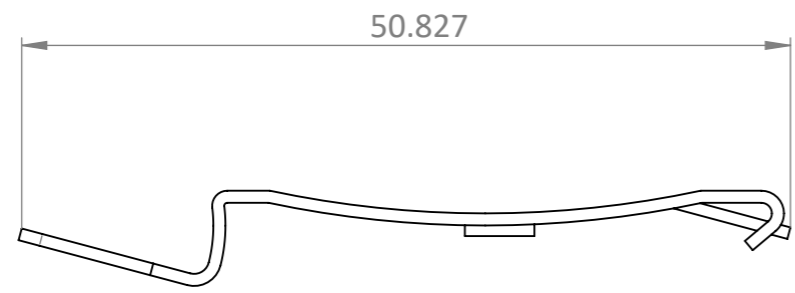


The reproduction, distribution and utilization of this document as well as the communication of its contents to others without express authorization is prohibited. Offenders will be held liable for the payment of damages. All rights reserved in the event of the grant of a patent, utility model or design.

Weitergabe sowie Vervielfaeltigung dieses Dokuments, Verwertung und Mitteilung seines Inhalts sind verboten, soweit nicht ausdruuecklich gestattet. Zuwiderhandlungen verpflichten zu Schadenersatz. Alle Rechte fuer den Fall der Patent-, Gebrauchsmuster- oder Geschmacksmusterreinertragung vorbehalten.



ProA#	Selection#	"A" Dim.
147351	093830R35R01	M4
147352	093830R35R02	M5

Missing dimensions to be taken from 3D-model / Fehlende Maße aus 3D-Modell entnehmen			
4			
3			
2			
1	Added Design Table	06.07.2023	B. Halteman
Rev. Aend.	Revision description Aenderung	Date Edit Datum Bea.	Name Edit Name Bea.
General Tolerances / Allg. Toleranzen DIN ISO 2768 - mK		Weight Masse (Gewicht) 9.1 g	
0,5 <= 3 ± 0,1	> 3 <= 6 ± 0,1	> 6 <= 30 ± 0,2	> 30 <= 120 ± 0,3
		> 120 <= 400 ± 0,5	pA#: See Table pA-Nr.
			Date / Datum Name
FR	DIN ISO 5456-2	Production drawing	Edit/Bea. 6/7/2023 B.Halteman
Selection #:			Title / Benennung
See Table			Double Clip Foot
			FOR 35mm DIN RAIL W/ "A" TAPS
			Drawing, part# / Zeichnungs-, Teilnummer
			093830R35_Tab
Modell# 093830R35R01			Index Sheet/Blatt 1 tot./von 1
Wednesday, June 7, 2023 / A3			