

DS-270

OPS Intel Celeron J1900 四核 SoC
搭载NVIDIA GeForce GT730M独立显卡
最高支持 4K 分辨率

NEW



Windows Embedded Windows 7 Windows 8



特性

- Intel Celeron J1900 低功耗四核 SoC OPS 平台
- 集成 NVIDIA GeForce GT 730M, 支持 4K2K 分辨率 (3840 x 2160 @ 30Hz)
- 兼容 OPS (Open Pluggable Specification)
- 预装内容管理软件可提供内容编辑, 播放排序和远程管理等功能
- 可插拔设计, 易于维护

Acronis McAfee SUSIAccess

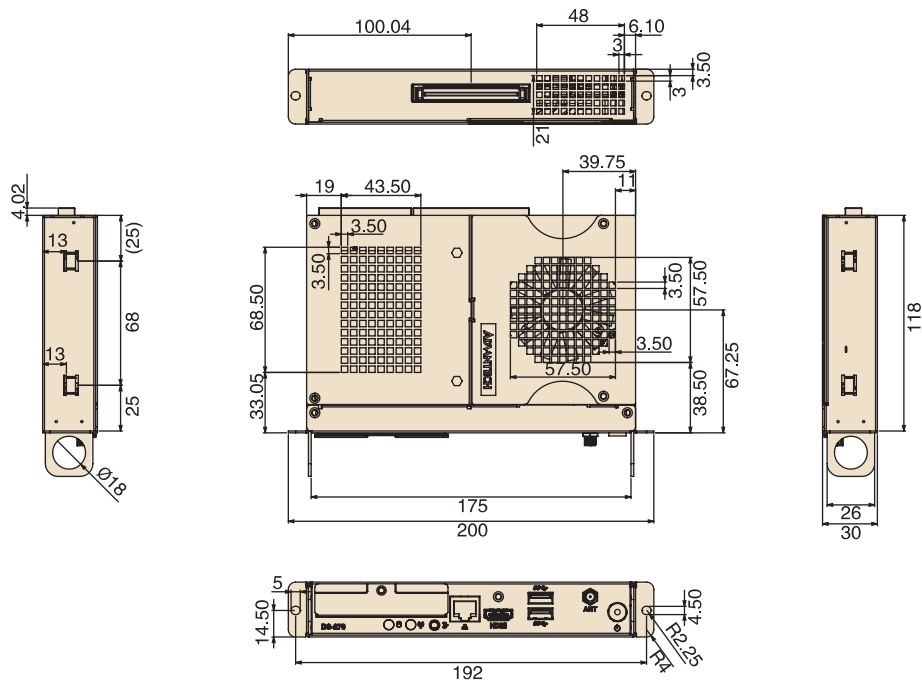
规格

处理器	CPU	Intel Celeron J1900 四核 SoC 2.00GHz
	芯片组	板载CPU
	BIOS	AMI uEFI 64M bit
内存	技术	2 x DDR3L 204-pin SO-DIMM*
	最大容量	8 GB (最高可达 4GB 每个 SO-DIMM)
显示	芯片组	NVIDIA GeForce GT730M
	内存容量	独立显存1024MB
	分辨率 (Chipset support)	HDMI 最大分辨率 3840 x 2160 @ 30Hz (Front); HDMI/ DP 最大分辨率 3840 x 2160 @ 30Hz (通过OPS连接)
	视频格式	H.264, VC1, MPEG-1, MPEG-2, MPEG-4 Part 2SP, MPEG-4 ASP, WMV9, DivX3.11
存储	SATA	1 x 2.5-inch SATA II HDD/SSD (只支持高度为7mm)
以太网	界面	Gigabit LAN Controller
	控制器	Intel I211
	接口	1 x RJ-45
I/O	JA E Connector	1 (JA E TX25 80-pin)
	HDMI (front)	1
	LAN	1 (RJ-45)
	USB	2 (兼容 USB 3.0)
	Audio	1 x Line-out (支持 Jack Sense 通过 OS 设置)
	Mini-PCIe (Internal)	1 (全长尺寸, 支持 mSATA)
电源	电源管理	ACPI 3.0
	输入电压功率	常规: 11.82W (不带配件); 最大: 21.84W (不带配件)
	输入电压	12V -24V DC-in (通过OPS连接)
看门狗计时器	输出	中断后系统重置
	计时	由SUSIAccess软件设置
物理特性	尺寸 (W x H x D)	200 x 30 x 119 mm (兼容OPS)
	重量	1.5 kg (3.3 lb.)
环境	工作温度	0° C ~ 40° C (32~104° F) w/ HDD; 0° C ~ 50° C (32~122° F) w/ SSD
	工作湿度	95% @ 40° C (非冷凝), operating
	振动	0.2Grms, IEC 60068-2-64, random, 5-500 Hz, 1 Oct./ min, 1hr/ axis (w/ HDD)
软件开发包	操作系统	Windows 8 (64bit), Windows 7 (64bit), Linux (by project)
	远程设备管理软件	SUSIAccess
	系统恢复软件	Acronis
	Anti-Virus	McAfee
认证	EMC	CE, FCC Class B, BSMI, C-Tick
	安全认证	UL, CB, CCC, BSMI

*如只有1个内存插槽, 请使用SO-DIMM1

尺寸

单位: mm



外置I/O视图

前面



背面



包装清单

料号	描述
-	1x DS-270
-	1x China RoHS
-	1x 简体中文用户手册

操作系统

料号	描述
2070013497	Img DS-270 (J1900) WES7E x64 5.6.8 EN, JP, TC, SC; SA
2070013498	Img DS-270 (J1900) WES7P x64 5.6.6 EN, JP, TC, SC; SA
2070013455	Img WE8S DS-270GQ-S6A1E x64 V6.5.2 10multi

安装操作系统前, 需要BIOS选择对应操作系统

订单信息

料号	描述
DS-270GB-S6A1E	DS-270, J1900+nV GT730M, Barebone
DS-270GF-S6A1E	DS-270, J1900+nV GT730M, 2G RAM, 64G SSD

可选配件

料号	描述
AMO-I013E	Docking Board, OPS JAE TX24/DC-in Jack/HDMI/DP/COM/USB
AMO-WIFI06E	Realtek/wifi 802.11bgn/miniPCIe, cable, antenna
AMO-HSDPA02E	U-blox/HSDPA 6band/miniPCIe, cable, antenna