

# DIODE MODULE

## DKA60KB

UL: E76102 (M)

DKA60KB is designed for various rectifier circuits. Has two diode chips.

### 〈Advantages〉

- Cathode common 2-in package
- Isolated package
- Highly reliable glass passivated chip

### 〈Applications〉

- PV-combiner box, DC power supply for storage battery, Various rectifiers

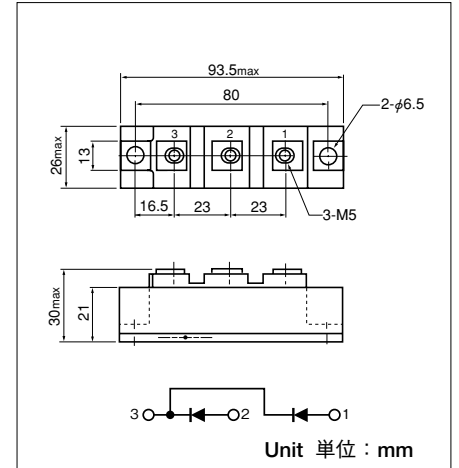
DKA60KBは、整流用ダイオードモジュールで、2個のダイオードを内蔵しております。

### 〈特長〉

- カソード端子共通2個入りです。
- 絶縁型パッケージです。
- ガラスパッシベーションタイプのチップを採用しているため高信頼性が得られます。

### 〈用途〉

- 太陽光発電用接続箱、バッテリー用直流電源、各種整流用途



### ■Maximum Ratings 最大定格

(Unless otherwise Tj=25°C / 特にことわらない限りTj=25°C)

Symbol 記号	Item 項目	Ratings 定格値		Unit 単位
		DKA60KB80	DKA60KB160	
V <sub>RRM</sub>	Repetitive Peak Reverse Voltage 定格ピーク繰返し逆電圧	800	1600	V
V <sub>RSM</sub>	Non-Repetitive Peak Reverse Voltage 定格ピーク非繰返し逆電圧	960	1700	V

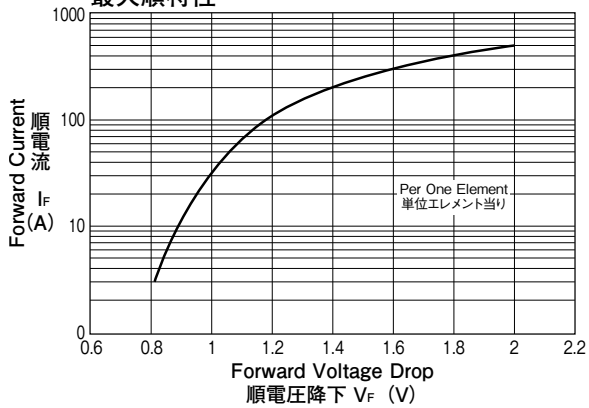
Symbol 記号	Item 項目	Conditions 条件	Ratings 定格値	Unit 単位	
I <sub>F(AV)</sub>	Average Forward Current 定格平均順電流	Single phase, half wave, 180° conduction, T <sub>c</sub> =110°C 単相半波平均値, 180° 導通角, ケース温度110°C	60	A	
I <sub>F(RMS)</sub>	R.M.S. Forward Current 定格実効順電流	Single phase, half wave, 180° conduction, T <sub>c</sub> =110°C 単相半波実効値, 180° 導通角, ケース温度110°C	95	A	
I <sub>FSM</sub>	Surge Forward Current 定格サージ順電流	½ cycle, 50/60Hz, Peak value, non-repetitive ½サイクル正弦波, 50/60Hz, 波高値, 非繰返し	1100/1200	A	
I <sup>2</sup> t	I <sup>2</sup> t (for fusing) 電流二乗時間積	Value for one cycle of surge current 1サイクルサージオン電流に対する値	6000	A <sup>2</sup> s	
T <sub>j</sub>	Operating Junction Temperature 定格接合部温度		-40~+150	°C	
T <sub>stg</sub>	Storage Temperature 保存温度		-40~+125	°C	
V <sub>ISO</sub>	Isolation Breakdown Voltage (R.M.S.) 絶縁耐圧 (実効値)	A.C. 1minute A.C. 1分間	2500	V	
	Mounting torque 締付トルク	Mounting (M6) 取付	Recommended Value 2.5~3.9 (25~40) 推奨値	4.7 (48)	N·m (kgf·cm)
		Terminal (M5) 端子	Recommended Value 1.5~2.5 (15~25) 推奨値	2.7 (28)	
	Mass 質量	Typical value 標準値	170	g	

### ■Electrical Characteristics 電気的特性

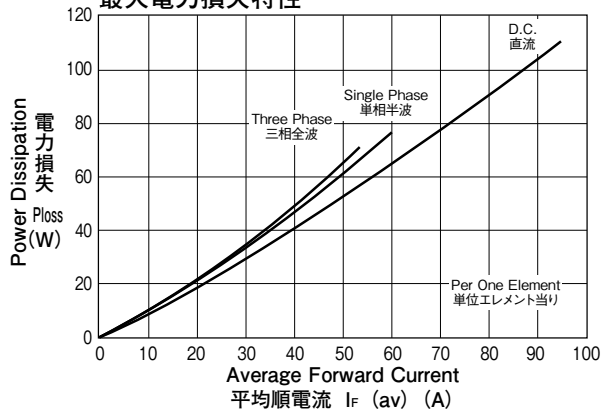
(Unless otherwise Tj=25°C / 特にことわらない限りTj=25°C)

Symbol 記号	Item 項目	Conditions 条件	Ratings 定格値			Unit 単位
			Min.	Typ.	Max.	
I <sub>RRM</sub>	Repetitive Peak Reverse Current 逆電流	at V <sub>RRM</sub> , Single phase, half wave, T <sub>j</sub> =150°C 定格ピーク繰返し逆電圧に於て, 単相半波, T <sub>j</sub> =150°C			20	mA
V <sub>FM</sub>	Forward Voltage Drop 順電圧降下	Forward current 180A, Inst, measurement 電流波高値, 180A, 瞬時測定			1.35	V
R <sub>th(j-c)</sub>	Thermal Resistance 熱抵抗	Junction to case 接合部—ケース間			0.52	°C/W

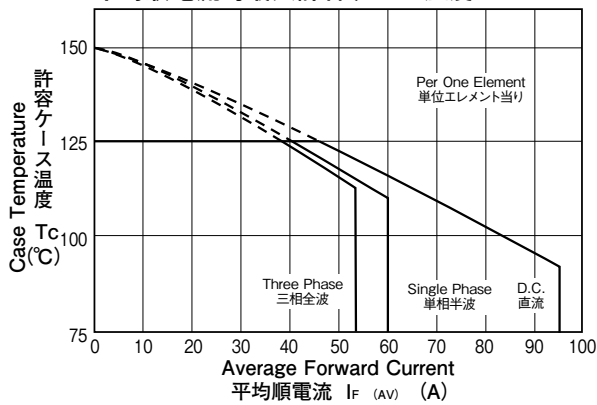
Maximum Forward Characteristics  
最大順特性



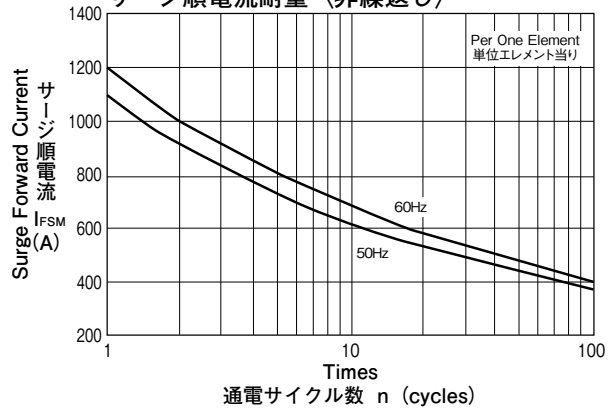
Average Forward Current vs Power Dissipation  
最大電力損失特性



Average Forward Current vs Maximum Allowable Case Temperature  
平均順電流対最大許容ケース温度



Surge Forward Current Rating (Not-Repetitive)  
サージ順電流耐量 (非繰返し)



Transient Thermal Impedance  
過渡熱インピーダンス特性

