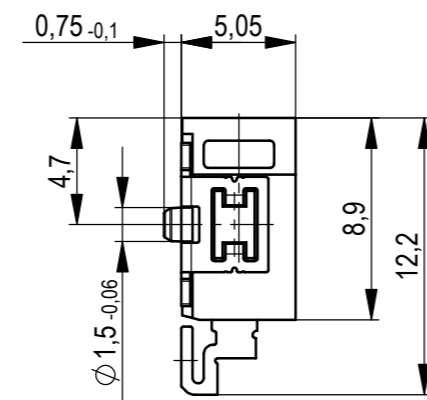
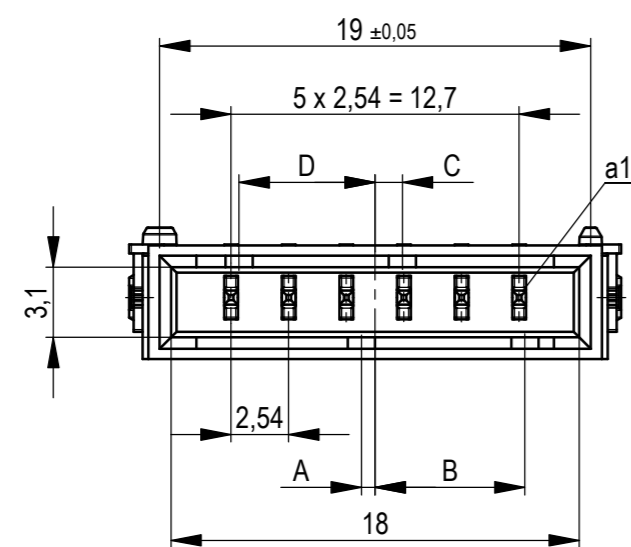
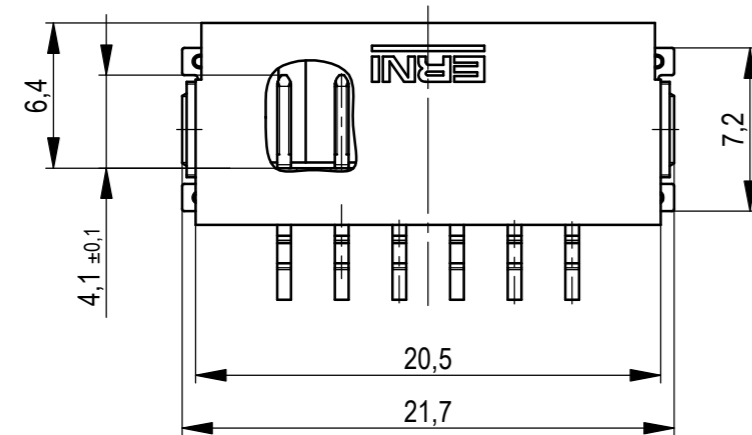
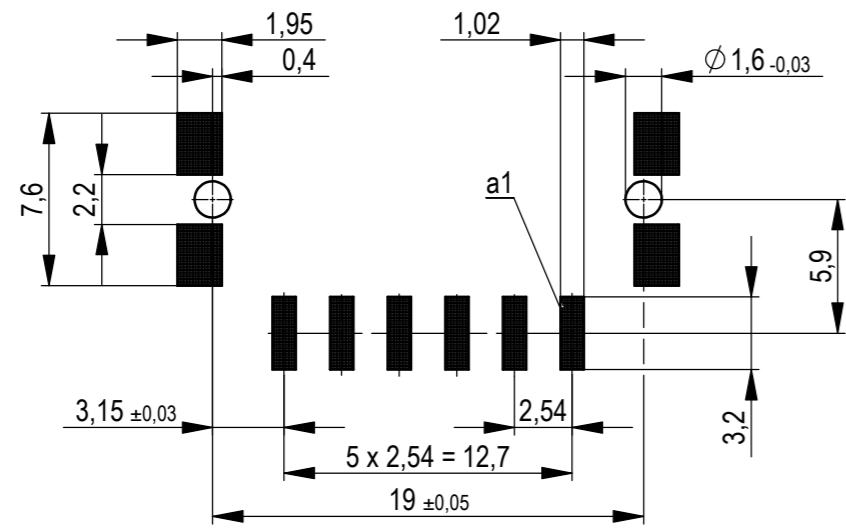
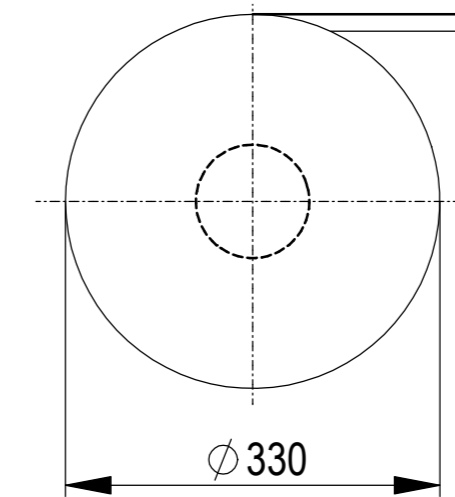


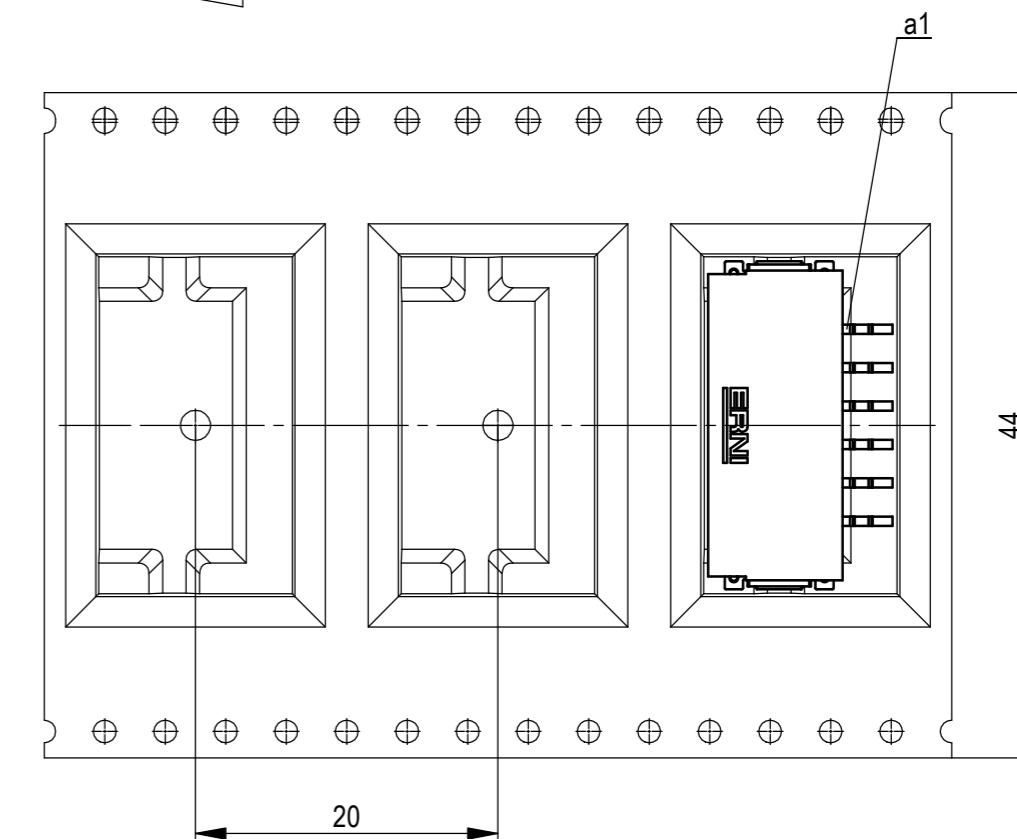
Leiterplatten-Layout Vorschlag für SMT
PCB-Layout Proposal for SMT



Verpackt im Gurt in Anlehnung an DIN IEC 60286-3
tape on reel packaging according to DIN IEC 60286-3
Verpackungseinheit: 440 Stück
packaging unit: 440 pcs



Abspulrichtung - Reel off Direction



Anschlussbereich verzinkt 4-6 µm
terminal area 4-6 µm tin plating

Koplanarität der Anschlüsse ≤ 0,1 mm
coplanarity area of termination ≤ 0,1 mm

Zeichnung Spezifikation siehe ERNI Dokument 5.3.17
Drawing Specification according to ERNI Document 5.3.17

524654		weiß white	0,6	6,6	1,2	6,0	Codierung wie Variante schwarz Encoding such variant black
524653		rot red	4,2	3,0	4,8	2,4	
524652		grün green	3,0	4,2	3,6	3,6	
524651		blau blue	1,8	5,4	2,4	4,8	
524650		schwarz black	0,6	6,6	1,2	6,0	
Ident-Nr. part-no.	Codierung coding	Farbe color	A	B	C	D	Bemerkung note

*Zinn-Version / tin version

Dimension no.	Tolerances ISO 8015	All Dimensions in mm	Scale Material 3:1
Customer drawing: All rights reserved. Only for information. To ensure that this is the latest version of this drawing, please contact one of the ERNI companies before using.	Subject to modification without prior notice. Drawing will not be updated.		MaxiBridge QT Male Angeled SRC-A 6 pin*
a Index	18.11.2020 Date	ERNI International AG Zürichstrasse 72 8306 Brüttisellen - Zürich Switzerland	524649 I A2
Class			SRCA

Die deutsche Version dieser Zeichnung dient nur zur Einreichung der Handlung. Bei Abweichungen vom englischen Original gilt das englische Original. In case of any deviation the English version shall prevail.

Weitergabe sowie Vervielfältigung dieses Dokuments, Verwertung und Mitteilung seines Inhalts sind verboten, soweit nicht ausdrücklich gestattet. Zuwiderhandlungen verpflichten zu Schadenersatz. The release of this drawing for reproduction or distribution without the express authorization of ERNI is prohibited. Offenders will be held liable for the payment of damages. All rights reserved in the event of the grant of a patent, utility model or design.