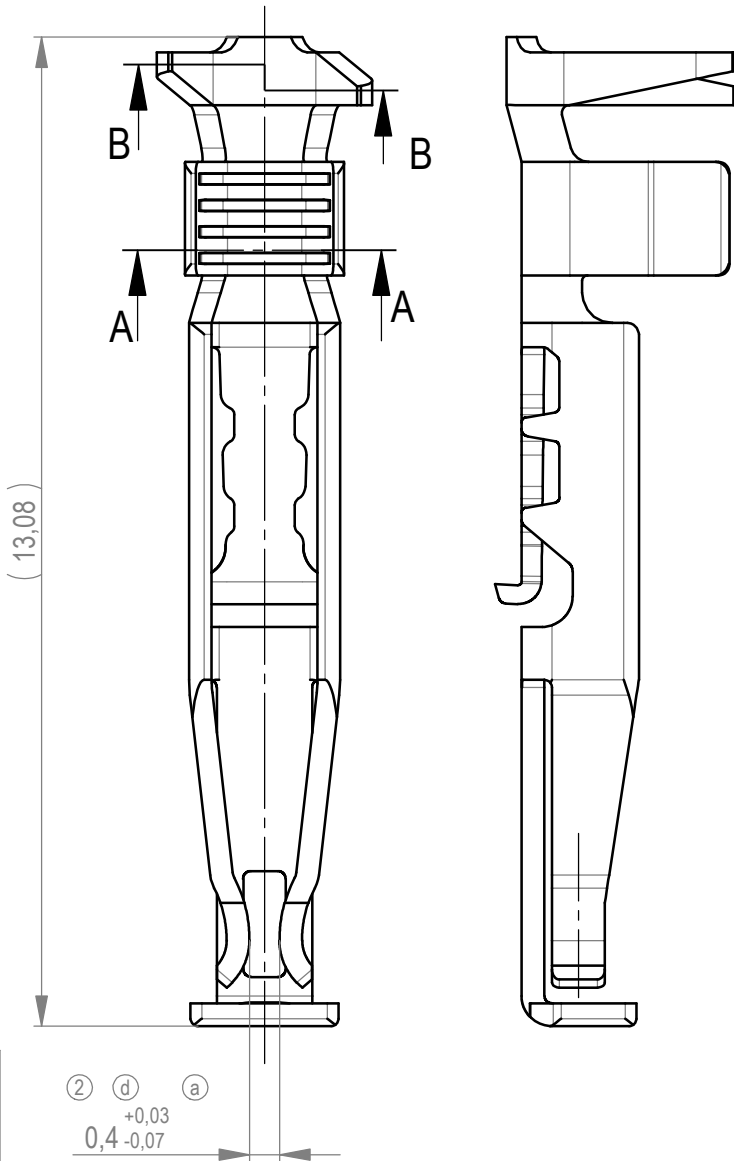
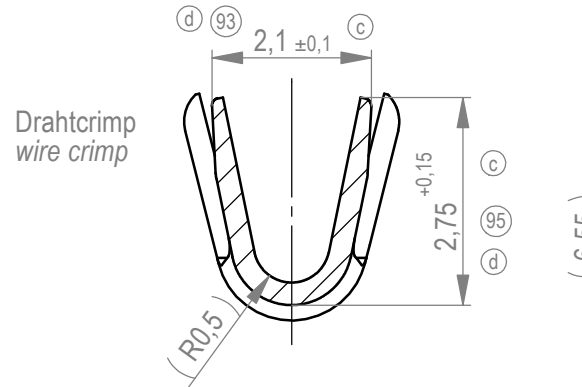


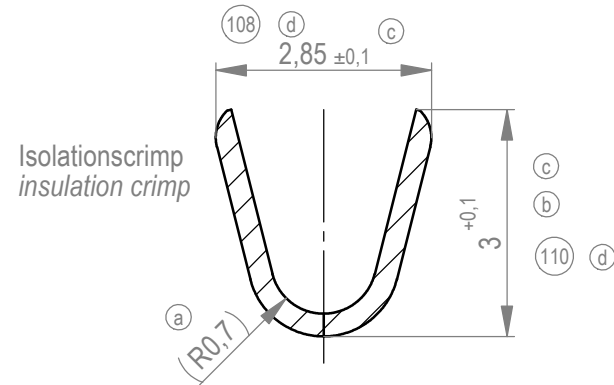
Federkontakt vereinzelt
spring contact isolated



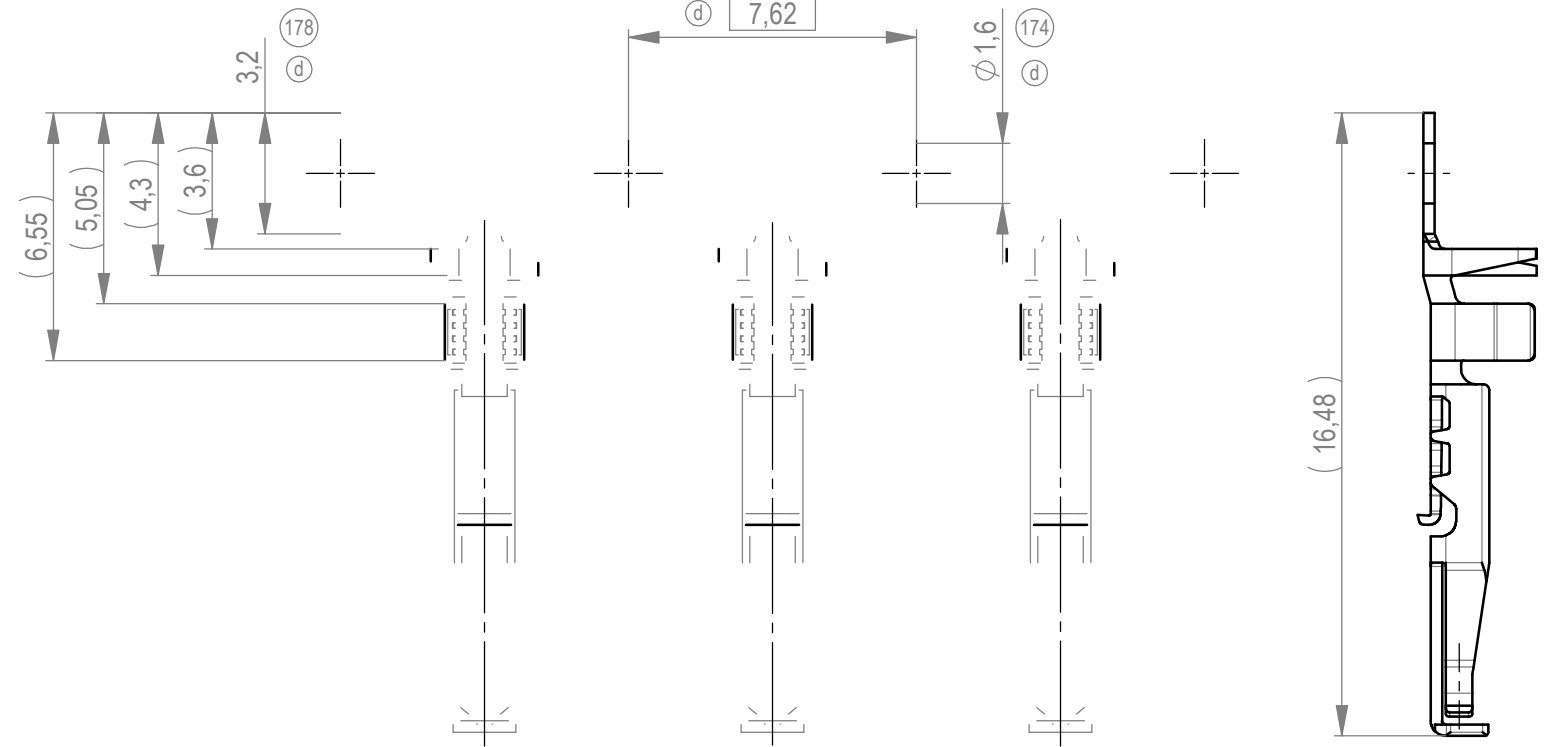
Schnitt A-A
cross section A-A
M / scale 10:1



Schnitt B-B
cross section B-B
M / scale 10:1

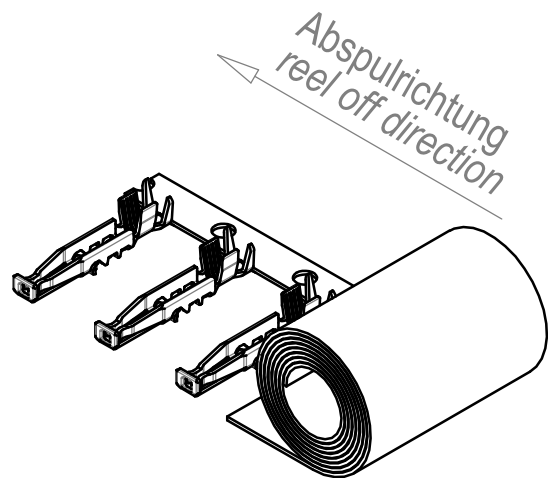


Federkontakte am Band
spring contact on carrier strip



Weitergabe sowie Vervielfältigung dieses Dokuments, Verwertung und Mitteilung seines Inhalts sind verboten, soweit nicht ausdrücklich gestattet. Zuwiderhandlungen verpflichten zu Schadenersatz. Alle Rechte für den Fall der Patent-, Gebrauchsmuster- oder Geschmacksmusterertragung vorbehalten. The reproduction, distribution and utilization of this document as well as the communication of its contents to others without express authorization is prohibited. Offenders will be held liable for the payment of damages. All rights reserved in the event of the grant of a patent, utility model or design.

Die deutsche Version dieser Zeichnung dient nur zur Erleichterung der Handhabung. Bei Abweichungen von dem englischen Original gilt das englische Original. The german version of this drawing has been offered for convenience only and may deviate from the english original. In case of any deviation the English version shall prevail.



a 1AWG 20 für Isolationdurchmesser > 1,5mm

464771-E	AWG 18-20 ¹	10.000	∅ 630	137	
464772-E		500	∅ 130	137	
Ident-Nr. part-no.	Leiterquerschnitt wire cross section	Menge quantity	Spulendurchmesser reel diameter	Anforderungsstufe class	Bemerkung remark

d Form- und Lagetoleranzen gemäß ISO 2768-2: 1989, Toleranzklasse H
Tolerances of shape and position according to ISO 2768-2: 1989 class H

Dimension no. 1 - 178 not assigned dimension no.: 1, 3-92, 94, 96-107, 109 111-173, 175-177		Tolerances ISO 2768-1: 1989 f ISO 8015		Scale 2:1 Material CuNi 2 Si	
		Date		Name	
		Created 19.04.12		Hörsch	
		Checked 12.05.2022		Wörner	
		Approved 12.05.2022		Wörner	
				ERNI-MaxiBridge Female Contact SRC-A Type 2 464770-E (1/1) A3	
d1	TE Migration				
Index	Modification Nr.	Date	Name		