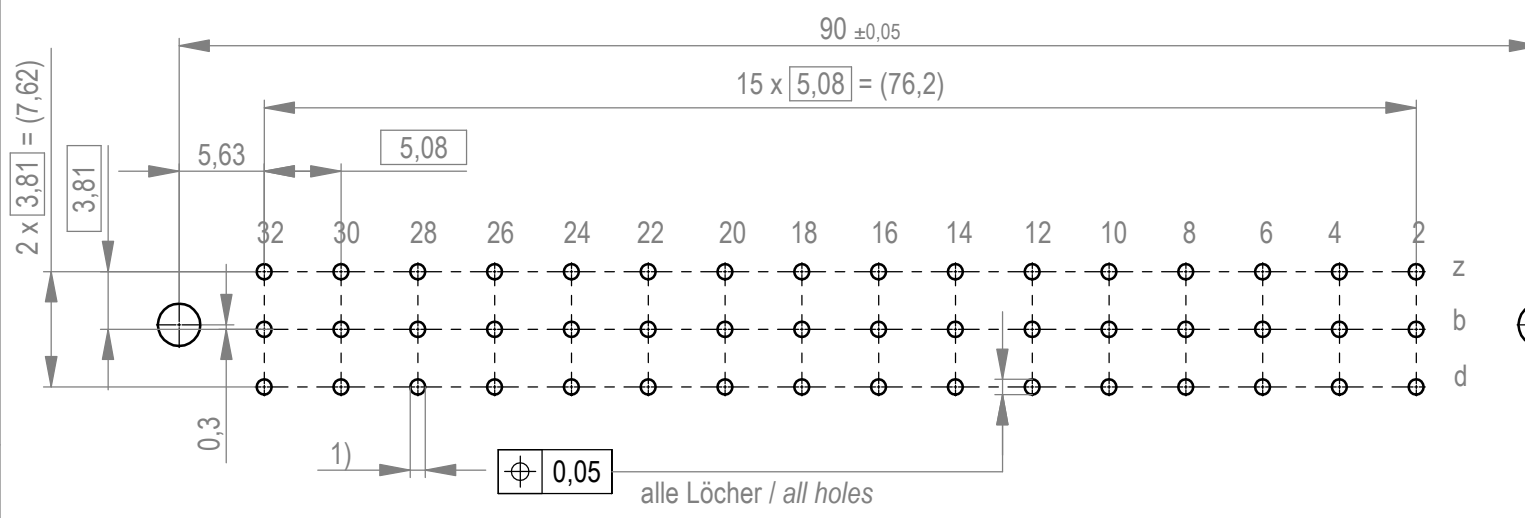


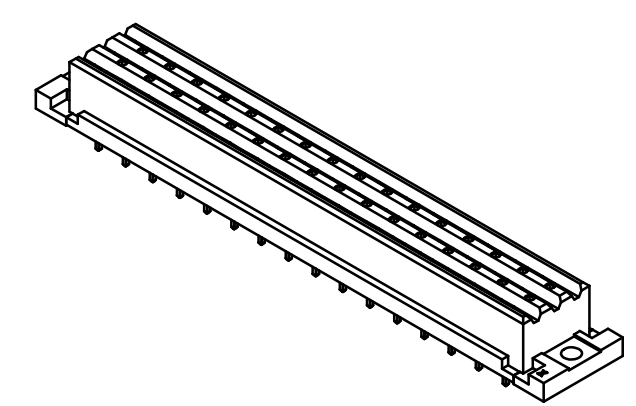
Elastische Einpresszone / compliant pressfit zone
 Anforderungsstufe 2 = 400 Steckzyklen / performance class 2 = 400 mating cycles
 Bauart 7 / type 7
 Lochaufbau siehe ERNI-Spezifikation 164062 / hole design see ERNI-specification 164062

- 1) $1,0^{+0,09}_{-0,06}$ Durchmesser des metallisierten Loches
- $1,0^{+0,09}_{-0,06}$ Diameter of finished plated-through hole

Leiterplatten-Layout Vorschlag
 PCB-Layout Proposal



Fehlende Masse und Angaben nach DIN EN 60603-2 / Missing information and dimensions according to DIN EN 60603-2
 Sonstige Angaben siehe Fertigungsunterlagen / Additional indications please see the production documentation



Weitergabe sowie Vervielfältigung dieses Dokuments, Verwertung und Mitteilung seines Inhalts sind verboten, soweit nicht ausdrücklich gestattet. Zuwiderhandlungen verpflichten zu Schadenersatz. Alle Rechte für den Fall der Patent-, Gebrauchsmuster- oder Geschmacksmusterertragung vorbehalten. The reproduction, distribution and utilization of this document as well as the communication of its contents to others without express authorization is prohibited. Offenders will be held liable for the payment of damages. All rights reserved in the event of the grant of a patent, utility model or design.
 Die deutsche Version dieser Zeichnung dient nur zur Erleichterung der Handhabung. Bei Abweichungen von dem englischen Original gilt das englische Original. The german version of this drawing has been offered for convenience only and may deviate from the english original. In case of any deviation the English version shall prevail.

Dimension no.	Tolerances		Scale	2:1
	ISO 8015	All Dimensions in mm	Material	
Customer drawing:	This Drawing is a controlled Document.		Subject to modification without prior notice. Drawing will not be updated.	
a1	21.03.2023			Federleiste F48 flach EE Fem.Con. F48 flat Pressfit
Index	Date			
			Class	STVF