

1

2

3

4

A

A

B

B

C

C

D

D

E

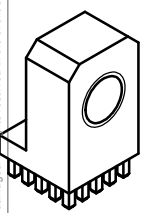
E

F

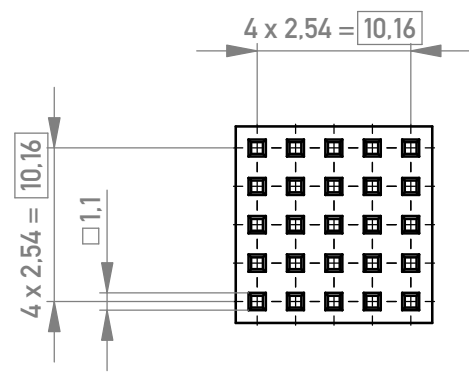
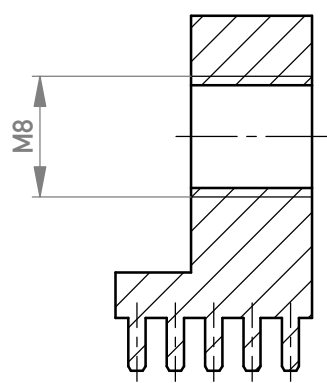
F

Weitergabe sowie Vervielfältigung dieses Dokuments, Verwertung und Mitteilung seines Inhalts sind verboten, soweit nicht ausdrücklich gestattet. Zuwiderhandlungen verpflichten zu Schadenersatz. Alle Rechte für den Fall der Patent-, Gebrauchsmuster- oder Geschmacksmusterertragung vorbehalten. The reproduction, distribution and utilization of this document as well as the communication of its contents to others without express authorization is prohibited. Offenders will be held liable for the payment of damages. All rights reserved in the event of the grant of a patent, utility model or design.

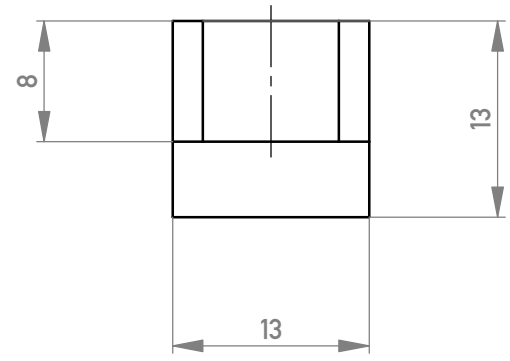
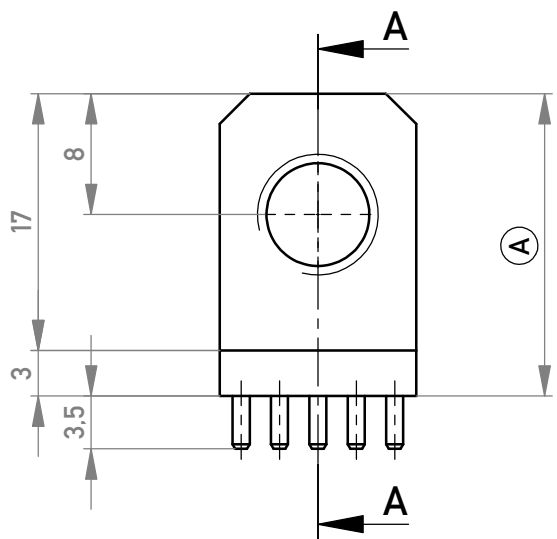
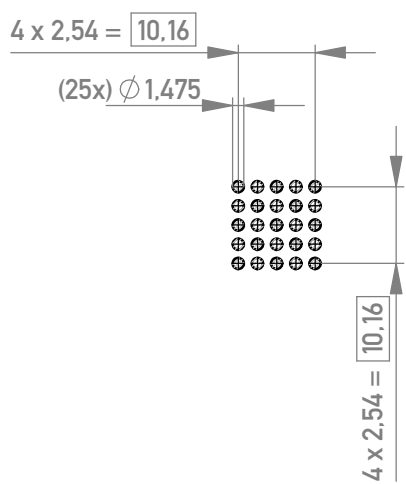
M 1:1
scale 1:1



Schnitt A-A
cross section A-A



Layout - Vorschlag
PCB - Layout proposal
M 1:1
scale 1:1



2-6µm Sn matt über 2-4µm Cu
2-6µm sn matt over 2-4µm cu
Ⓐ Oberfläche / plating

Dimension no.			
b1	TE Migration	13.05.2023	Admin
Index	Modification Nr.	Date	Name

Tolerances		 All Dimensions in mm
ISO 8015		
Date	Name	
Created	12.10.2016	Fuchs
Checked	20.07.2020	Koch
Approved	20.07.2020	Koch

Scale	2:1	Tool-no.	
Material	CuZn39Pb3		CuZn39Pb3
PowerElement angled full population M8			
225703-E			C (1/1)
			A4
Class	POWELM		