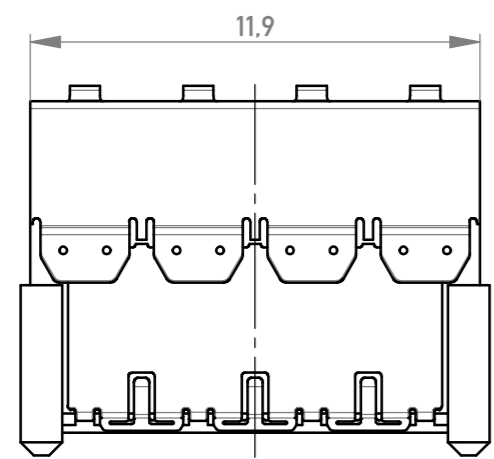
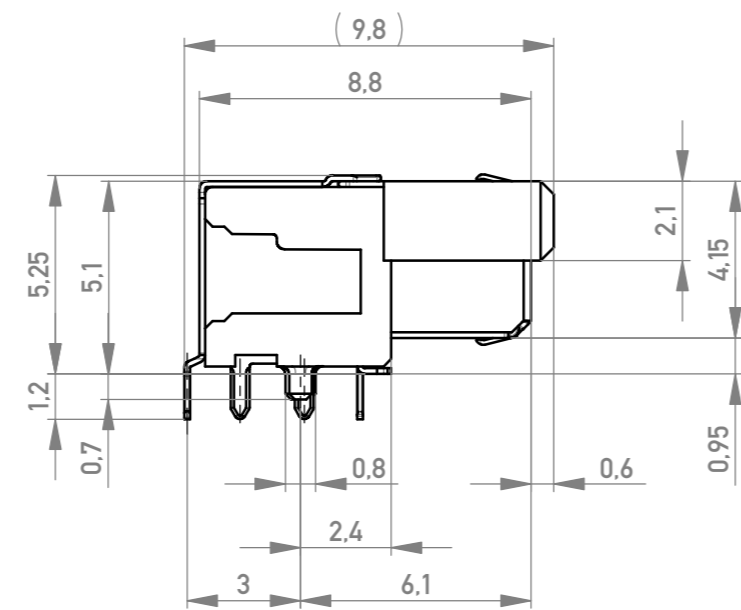
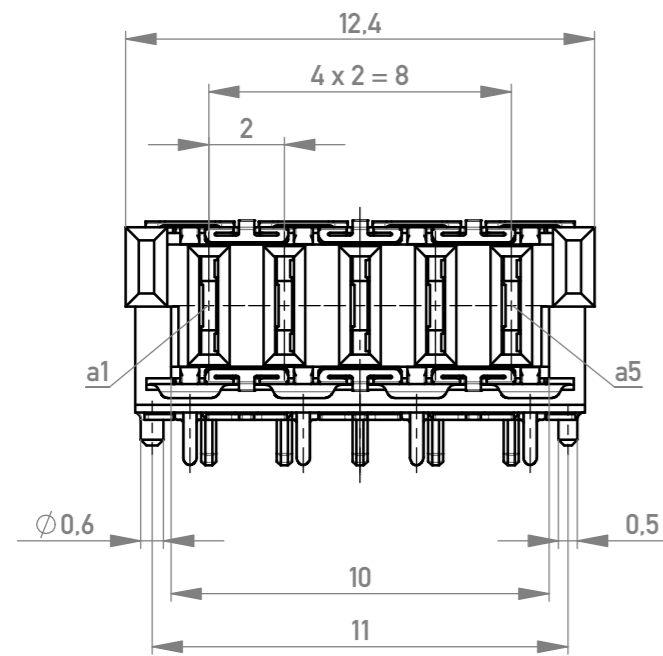
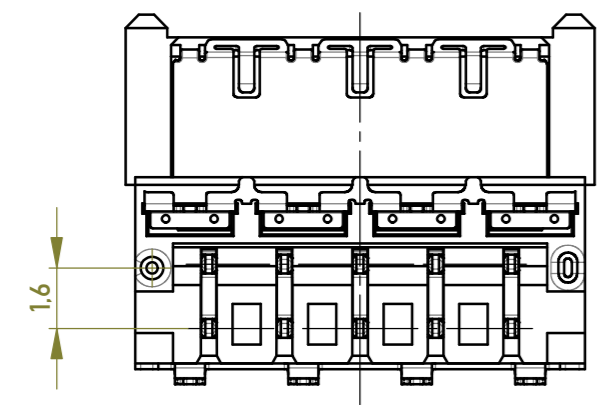
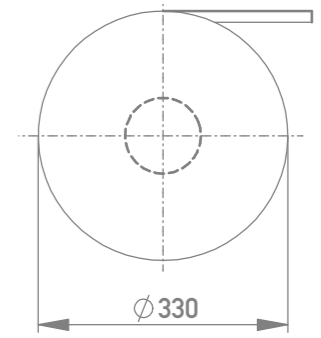
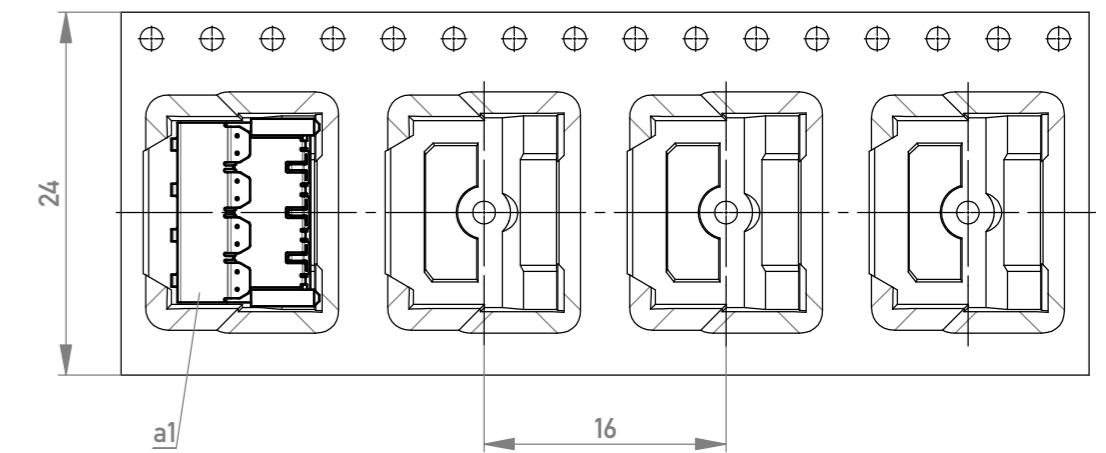


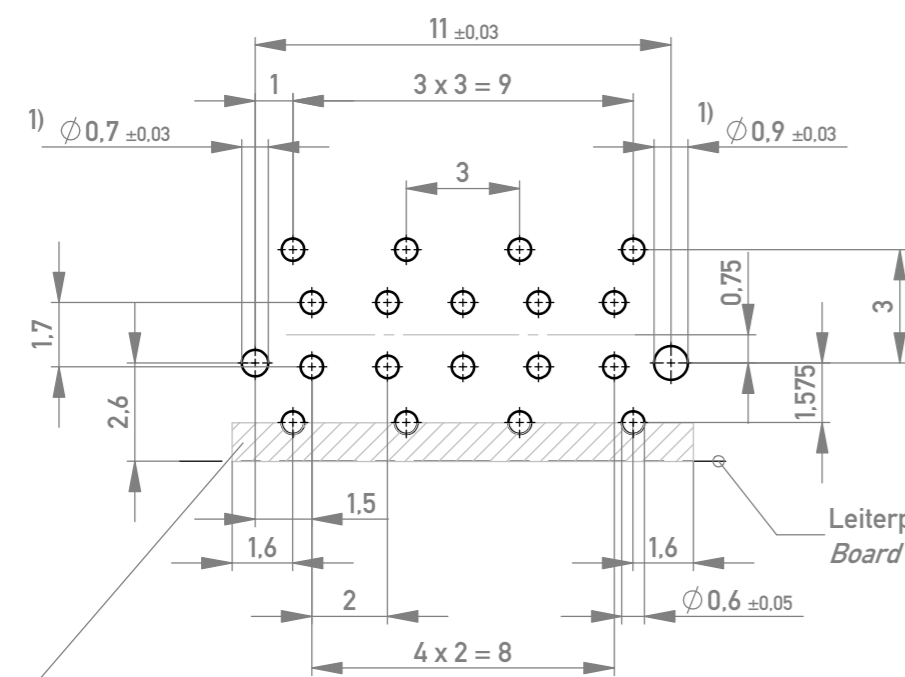
Verpackt im Gurt in Anlehnung an DIN IEC 60286-3
 Tape on Reel Packaging according to DIN IEC 60286-3
 Verpackungseinheit: 500 Stück
 Packaging unit: 500 pcs



Abspulrichtung - Reel off Direction



Leiterplatten-Layout Vorschlag / PCB-layout proposal



1) Durchmesser des Bohrers / Drill tool

Leiterplattenkante
Board edge

Schirmblechaufgabe berücksichtigen,
keine Durchkontaktierungen oder Leitungen möglich!
Consider shielding contact area, no vias or traces possible!

Anforderungsstufe 1
Performance Level 1

Kontaktbereich vergoldet
Mating Area gold plating

Anschlussbereich verzinkt 4-6 µm
Terminal Area 4-6 µm tin plating

BlindMate THR

Dimension no.	Tolerances	Scale	5:1	Tool-no.
	ISO 8015	Material		
	Date	Name		
	Created	20.08.10	Hörsch	
	Checked	23.08.2010	Molitor	
	Approved	19.05.2020	Semilla	
	TE Connectivity			
	MSpeed Federl. 90° PM MSpeed female 90° PM			C (1/1)
	394570-E			A2
f1	TE Migration	18.05.2023	Admin	
Index	Modification Nr.	Date	Name	
	Class			MSPPM