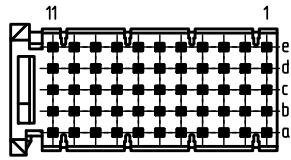
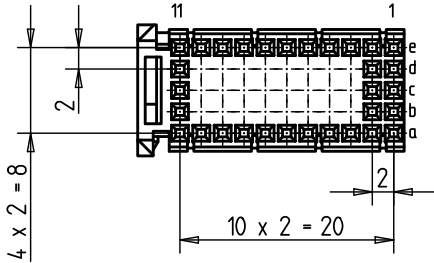


Bestückungsplan - *contact layout*

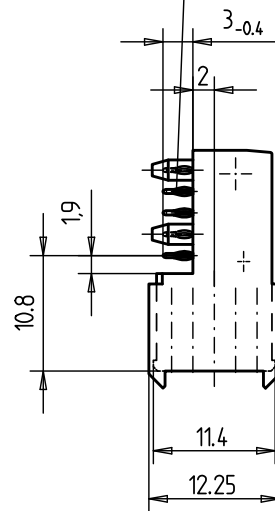
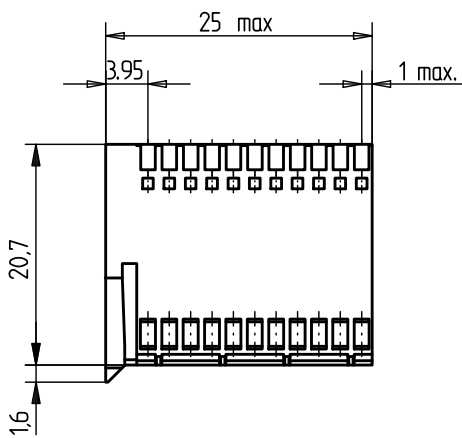


■ = bestückt - *assemble*



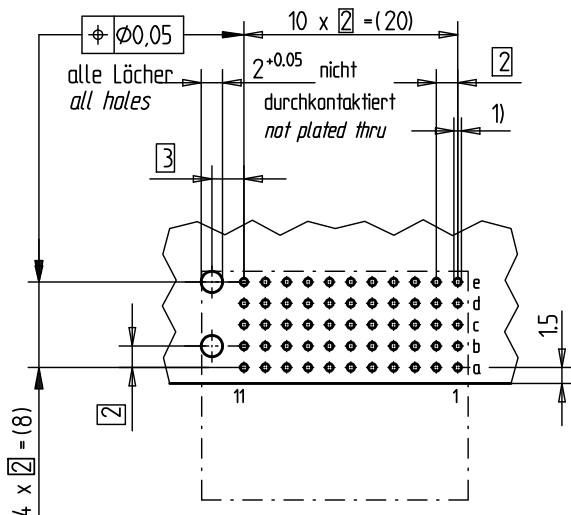
EE-Zone für durchkontaktierte Löcher $\varnothing 0.6 \pm 0.05$

Compliant zone for thru hole $\varnothing 0.6 \pm 0.05$



Lochbild für Leiterplatte (Bestückungsseite)

Board hole pattern (Component mounting side)



- 1) $\varnothing 0.6 \pm 0.05$ Durchmesser des metallisierten Loches
 $\varnothing 0.6 \pm 0.05$ Diameter of finished plated-through hole
- $\varnothing 0.7 \pm 0.02$ Bohrungsdurchmesser des Loches
 $\varnothing 0.7 \pm 0.02$ Diameter of drilled hole

Schichtaufbau im metallisierten Loch siehe Zeichnung 1144.06

Metal plating of plated-through hole see drawing 1144.06

Fehlende Masse und Angaben nach IEC 61076-4-101
Missing information and dimensions per IEC 61076-4-101

Bedruckung siehe Zeichnung 401194
Marking see drawing 401194

Information: BA 2	Tolerances	Scale 2:1	Designation ERmet Federleiste C <i>ERmet Female Type C</i>
	All rights reserved. Only for information. To insure that this is the latest version of this drawing, please contact one of the ERNI companies before using.		
c index	02.06.2010 Date	ERNI www.ERNI.com	354149 ERMCM

Consider protection memo from DIN 34