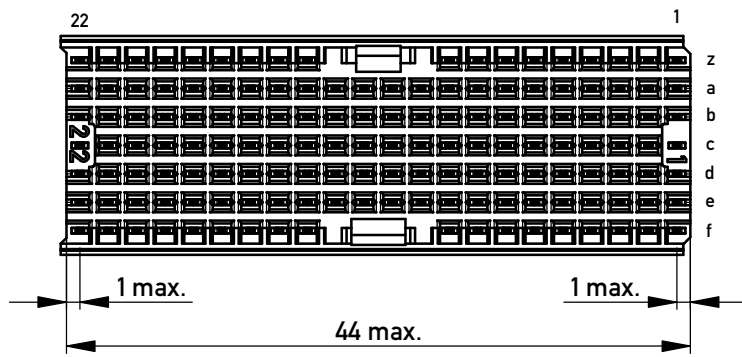
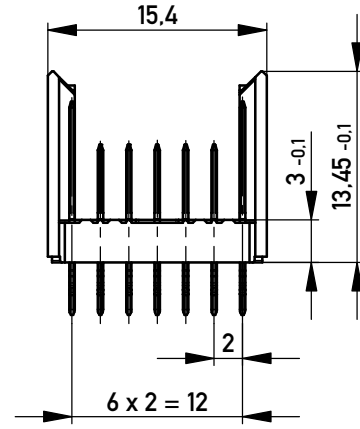
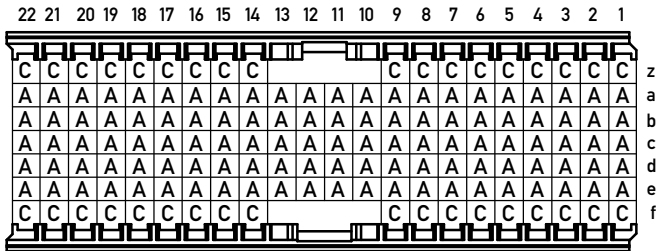


EN Zone für durchkontaktierte  
Löcher  $\phi 0,6 \pm 0,05$   
compliant zone for thru hole  
 $\phi 0,6 \pm 0,05$

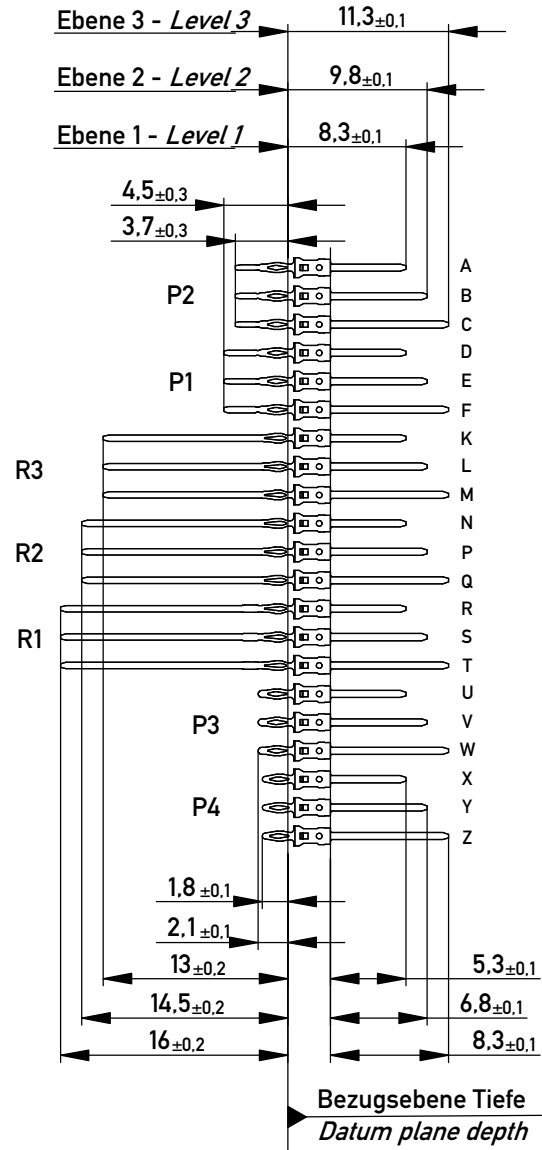
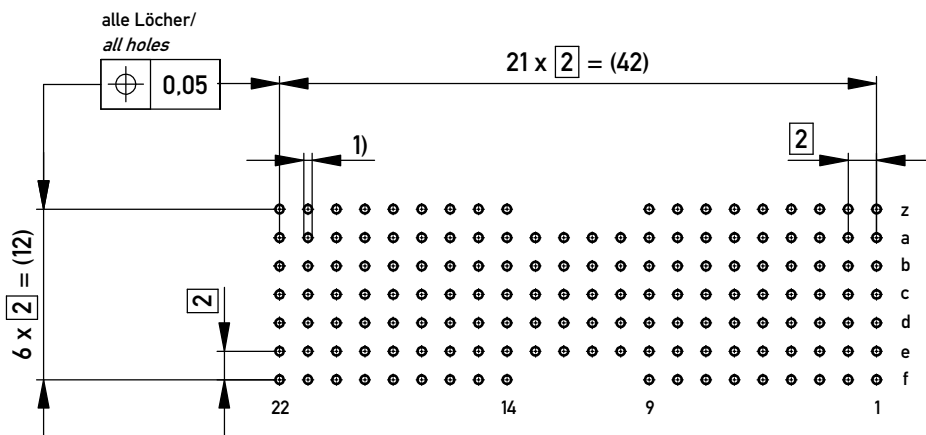


Bestückungsplan - *contact layout*



Lochbild für Leiterplatte  
(Bestückungsseite)

*board hole pattern*  
(component mounting side)



- 1)  $\phi 0,6 \pm 0,05$  Durchmesser des metallisierten Loches  
 $\phi 0,6 \pm 0,05$  Diameter of finished plated-through hole

Schichtaufbau im metallisierten Loch siehe Zeichnung 164062 Nr.1  
*Metal plating of plated-through hole according to 164062 No.1*

Fehlende Maße und Angaben nach IEC 61076-4-101  
*Missing information and dimensions per IEC 61076-4-101*

Information: P2 Level 1,3 siehe Bestückungsplan / see contact layout Anforderungsstufe 2 / class 2		Tolerances  All Dimensions in mm	Scale <b>2:1</b>
All rights reserved. Only for Information. To ensure that this is the latest version of this drawing, please contact one of the ERNI companies before using.		Subject to modification without prior notice. Drawing will not be updated.	Designation <b>ERmet Messerleiste AB 22</b> <b>ERmet Male Wide Type AB 22</b>
 www.ERNI.com		<b>923578</b>	
c	27.02.2018	Class	ERMAB22
Index	Date		I A3

Copyright by ERNI Production GmbH & Co. KG  
Proprietary notice pursuant to ISO 16016 to be observed.