

Durch das Herstellverfahren bedingte Geometrieaenderungen (Anspritzung, Auswerfermarkierungen, etc.) zulaessig. Einzelheiten der Ausfuehrung bleiben dem Hersteller ueberlassen. / The manufacturing-related geometry changes (injection point, ejectors marks, etc.) allowed. Design of the details are left to suppliers discretion.

| Revision level<br>Indice<br>Aenderungsstand |                        | Revision Record<br>Désignation<br>Beschreibung der Aenderung | Changed<br>Modifié<br>Geaendert | Date<br>Datum | Approved<br>Approuvé<br>Geprueft | Date<br>Datum |
|---|------------------------|--|---------------------------------|---------------|----------------------------------|---------------|
| Drawing<br>Dessin<br>Zeichnung              | Part<br>Pièce<br>Solid |  |                                 |               |                                  |               |
| 1   | 0                      | Bei MB3 und MB3A Mass F 1,6±0,3 war 1,3±0,2; Rahmen neu      | Mueller                         | 17.07.02      | bma                              | 17.07.02      |
| 2   | 1                      | CAD-Wechsel; Mass 20,0±0,2 war 20,2±0,2                      | Koep                            | 23.04.10      | Schiwek                          | 23.04.10      |

Intended For Welded Screw Ø  
Pour Goujon Soudé à Filets Couchés Ø  
Aufnahme fuer Schweissbolzen Ø

Tensile Force (N)  
Tenue au serrage (N)  
Schlaufenhaltekraft (N)

Hole Size  
Trou Ø  
Loch Ø

Panel Thickness  
Epaisseur Support  
Blechdicke

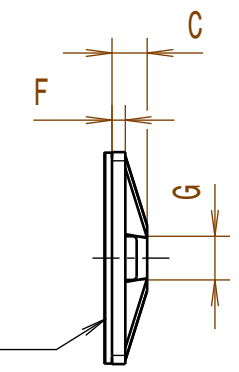
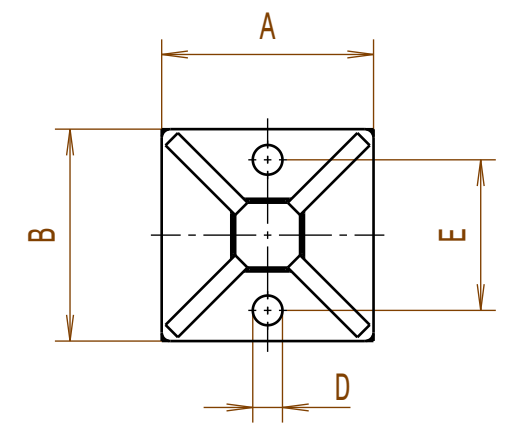
Bundle Ø  
Toron Ø  
Buendel Ø

Material  
Matière  
Werkstoff

PA6.6

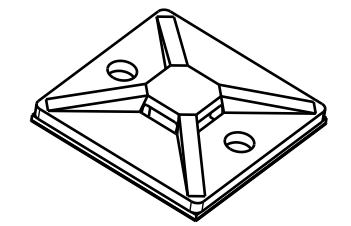
Tolerances  
Dimension without tolerances details to:  
Tolérances  
Cotes sans tolérances:  
Toleranzen  
Masse ohne  
Toleranzangaben nach:

PERFORMANCE SPECIFICATION  
AUSFUEHRUNG SPEZIFIKATION



doppelseitiges Klebeband / self-adhesive pad

Ausdruck nur zur Information / Printed copy for information only



1:1

| Typ  | A      | B      | C       | D       | E        | F       | G        |
|------|--------|--------|---------|---------|----------|---------|----------|
| MB3  | 19,0±1 | 19,0±1 | 3,8±0,5 | 3,1±0,2 | 13,2±0,2 | 1,6±0,3 | 4,4±0,3  |
| MB3A | 19,0±1 | 19,0±1 | 3,8±0,5 | 3,1±0,2 | 13,2±0,2 | 1,6±0,3 | 4,4±0,3  |
| MB4  | 28,0±1 | 28,0±1 | 4,7±0,5 | 4,0±0,2 | 20,0±0,2 | 1,8±0,2 | 5,7±0,3  |
| MB4A | 28,0±1 | 28,0±1 | 4,7±0,5 | 4,0±0,2 | 20,0±0,2 | 1,8±0,2 | 5,7±0,3  |
| MB5  | 38,0±1 | 38,0±1 | 6,4±0,5 | 4,7±0,2 | 25,3±0,2 | 1,8±0,2 | 10,3±0,3 |
| MB5A | 38,0±1 | 38,0±1 | 6,4±0,5 | 4,7±0,2 | 25,3±0,2 | 1,8±0,2 | 10,3±0,3 |

MB. - ohne doppelseitiges Klebeband / without self-adhesive pad  
MB.A - mit doppelseitigem Klebeband / with self-adhesive pad

|   |  |  |  |   |
|---|--|--|--|---|
| The copyright of this drawing is reserved by HELLERMANN TYTON. It is issued on condition that it is not reproduced, copied or disclosed to a third party, either wholly or in part, without the consent of HELLERMANN TYTON.<br><br>La propriété de ce plan est réservée à la société HELLERMANN TYTON. Il est distribué à condition qu'il ne soit pas reproduit, communiqué ou révélé à une tierce partie, soit complètement ou en partie, sans le consentement de la société HELLERMANN TYTON.<br><br>Weitergabe sowie Vervielfaeltigung dieser Unterlage, Verwertung und Mitteilung ihres Inhalts nicht gestattet, soweit nicht ausdruecklich zugestanden. Zuwiderhandlungen verpflichten zu Schadenersatz. Alle Rechte fuer den Fall der Patenterteilung oder Gebrauchsmuster-Eintragung vorbehalten. | Drawn<br>Dessiné Par<br>Gezeichnet<br><b>Mueller</b> | 09.04.97                               | Scale<br>Echelle<br>Maszstab<br><b>1:1</b>                                     | Project Number<br>Numéro de projet<br>Projektnummer |
|   | Approved<br>Approuvé Par<br>Geprueft<br><b>bma</b>   | 09.04.97                               | Title<br>Titre<br>Benennung<br><b>Befestigungssockel MB..<br/>Cradle MB...</b> |   |
| Drawing - No<br>Plan - No<br>Zeichnungs - Nr<br><b>14.1281</b>  | Format<br>D.Size<br><b>A3</b>                        | Sheet<br>Page<br>Blatt<br><b>1 / 1</b> |  |   |