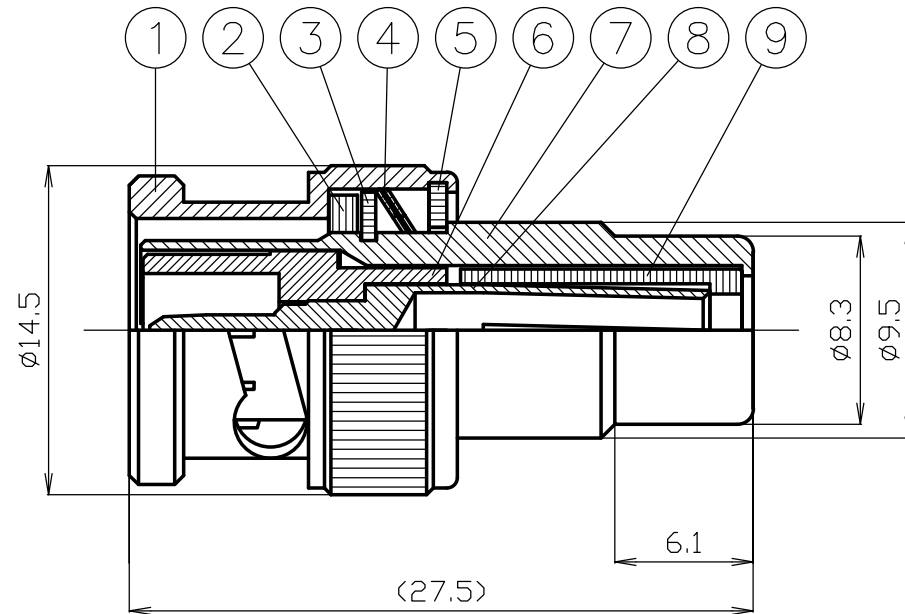


| 番号 | 変更・記事 | 日付         | 確認   |
|----|-------|------------|------|
| △  | 社名変更  | 2012.02.08 | (山本) |
| △  |       |            |      |
| △  |       |            |      |
| △  |       |            |      |
| △  |       |            |      |



|    |           |        |    |    |    |    |    |            |           |                              |           |           |    |           |  |  |  |  |  |  |
|----|-----------|--------|----|----|----|----|----|------------|-----------|------------------------------|-----------|-----------|----|-----------|--|--|--|--|--|--|
| 9  | 絶縁体 B     | デルリン   | 1  | -  |    |    |    |            |           |                              |           |           |    |           |  |  |  |  |  |  |
| 8  | 中心コンタクト   | 黄銅     | 1  | NI |    |    |    |            |           |                              |           |           |    |           |  |  |  |  |  |  |
| 7  | シールド      | 黄銅     | 1  | NI |    |    |    |            |           |                              |           |           |    |           |  |  |  |  |  |  |
| 6  | 絶縁体 A     | デルリン   | 1  | -  |    |    |    |            |           |                              |           |           |    |           |  |  |  |  |  |  |
| 5  | 平ワッシャー    | 黄銅     | 1  | NI |    |    |    |            |           |                              |           |           |    |           |  |  |  |  |  |  |
| 4  | ウェーブワッシャー | スチール   | 2  | NI |    |    |    |            |           |                              |           |           |    |           |  |  |  |  |  |  |
| 3  | 割りワッシャー   | スチール   | 1  | NI |    |    |    |            |           |                              |           |           |    |           |  |  |  |  |  |  |
| 2  | ガスケット     | シリコンゴム | 1  | -  |    |    |    |            |           |                              |           |           |    |           |  |  |  |  |  |  |
| 1  | 接続スリーブ    | ダイカスト  | 1  | NI |    |    |    |            |           |                              |           |           |    |           |  |  |  |  |  |  |
| 番号 | 部品名       | 材質     | 数量 | 処理 | 備考 | 単位 | 日付 | 2002.04.15 | 製図        | 検図                           | 承認        | 確認        | 品名 | BNCP-RCAJ |  |  |  |  |  |  |
|    |           |        |    |    |    | mm |    |            | 山         | 檜                            | 山         | 中村        |    |           |  |  |  |  |  |  |
|    |           |        |    |    |    |    |    |            | '12.02.08 | '12.02.08                    | '12.02.08 | '12.02.08 |    |           |  |  |  |  |  |  |
|    |           |        |    |    |    |    |    |            | 口         | 澤                            | 本         | 義         |    |           |  |  |  |  |  |  |
|    |           |        |    |    |    |    |    |            | 投影法       | 株式会社 トーコネ TO-CONNE CO., LTD. |           |           | 図番 | K-0670978 |  |  |  |  |  |  |

# 仕 様 書

品 名 BNCP-RCAJ  
 図 番 K-0670978  
 定 格 1 参考規格

No. 0670271

JEITA RC-5231A (RCAJ)  
 JIS C 5412 (BNCP)

2 公称インピーダンス 不整合



| 項 目         |                        | 条 件   | 規 格                         |
|-------------|------------------------|---|-----------------------------|
| 1<br>2<br>3 | 構造及び形状寸法               | 添付図に示す<br>(図番：K-0670978)                    | 異常のないこと                     |
|             | 材質                     |   |                             |
|             | 仕上げ及び表示                |   |                             |
| 4           | 絶縁抵抗                   | DC 500V                                     | 100MΩ以上                     |
| 5           | 耐電圧                    | AC 500V 1分間                                 | 異常のないこと                     |
| 6<br>7      | 接触抵抗                   | 接触間の電圧降下は、約1kHzの交流<br>又は直流で1mVを超えない方法にて     | RCAJ側：10mΩ以下<br>BNCP側：3mΩ以下 |
|             | 特 性                    |   |                             |
| 8           | 互換性                    | 規格に準ずるコネクタと結合したとき                           | 異常なく結合すること                  |
| 9<br>10     | コンタクト部、シェル部の保持力 (RCAJ) | 規格ピンゲージで中心コンタクト部0.78N以上、<br>シェル部2.94N以上の保持力 | 異常のないこと                     |
|             | 軸方向引張力 4.9Nを加えたとき      |   |                             |
| 10          | 抜け止めのある<br>コンタクトの固定力   | 挿抜500回後<br>(結合力20N以下、離脱力0.8~20N)            | 異常のないこと                     |
|             | 耐久性 (RCAJ)             |   |                             |
|             |                        |   |                             |
|             |                        |   |                             |

| 変更履歴 |  | 日付         |
|------|--|------------|
| 1    | 図番変更 「K-0971033」 → 「K-0670978」           | 2002.01.07 |
| 2    | 社名変更                                     | 2012.02.08 |
| 3    | 参考規格変更 「EIAJ RC-5231」 → 「JEITA RC-5231A」 | 2018.11.06 |
| 4    | 参考規格追記 「JIS C 5412 (BNCP)」               | 2018.11.06 |

| 確 認   | 承 認  | 検 印   | 作 成   |
|---|--|---|---|
| <br>三村<br>18.11.06 | <br>山本<br>18.11.06 | <br>村澤<br>18.11.06 | <br>渡邊<br>18.11.06<br>直弘 |

GKQM-7