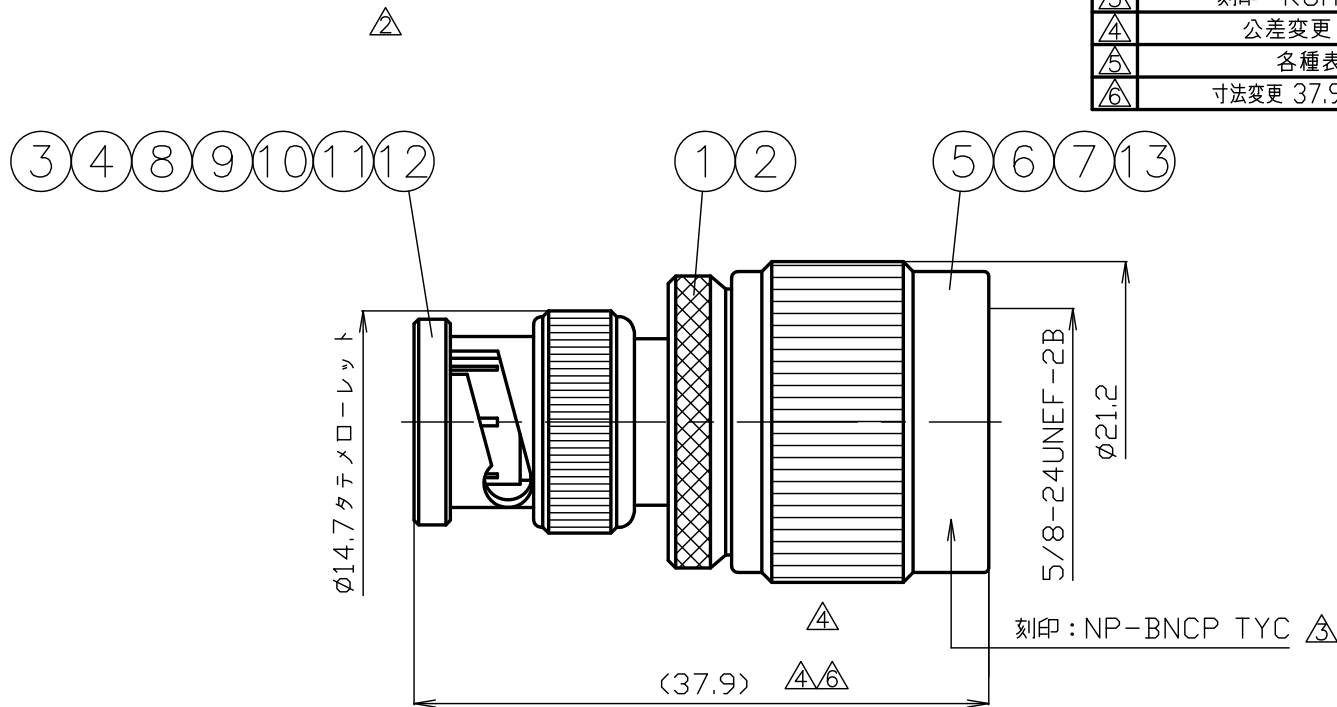


番号	変更・記事	日付	確認
△1	社名変更	2012.08.08	済
△2	外觀図面化	2014.02.06	済
△3	刻印・RoHS表記 追記	2014.02.06	済
△4	公差変更・寸法削除	2014.02.06	済
△5	各種表記変更	2014.02.06	済
△6	寸法変更 37.9 ^{+0.4} / _{0.2} → (37.9)	2020.05.20	山本



13	ガスケット	シリコンゴム	1	--	
12	座金	黄銅	1	Ni	
11	割座金	黄銅	2	Ni	
10	接続スリーブ	黄銅	1	Ni	
9	ガスケット	シリコンゴム	1	--	
8	バネ座金	ベリリウム銅	3	Ni	
7	外部導体	黄銅	1	Ni	
6	接続ナット	黄銅	1	Ni	
5	バネ	リン青銅	1	Ni	
4	コンタクト	黄銅	1	Au	
3	絶縁物	テフロン	1	--	
2	絶縁物	テフロン	1	--	
1	シェル	黄銅	1	Ni	
番号	部品名	材質	数量	処理	備考

尺度	2/1
単位	mm
日付	2003.03.06

製図	検図	承認	確認
渡邊 '20,05,20 直弘	檜 '20,05,20 澤	山 '20,05,20 本	三 '20,05,20 村
投影法			

RoHS Compliant [Cd ≤75ppm]	
REMARKS	BRASS: Cd ≤75ppm PHOSPHOR BRONZE: Pb <4wt%

品名	BNCP-NP
図番	J-0672175

仕 様 書

品 名 BNCP-NP

No. 0671009

図 番 J-0672175

株式会社トーコネ

定 格 1 参考規格

JIS C 5411 (NP)
 JIS C 5412 (BNCP)
 AC 500V
 4GHz
 50Ω

2 定格電圧

3 定格周波数

4 公称インピーダンス

確 認	検 印	作 成
山 12.02.08 本	檜 12.02.08 澤	山 12.02.08 口

	項 目	条 件	規 格
1	構造及び形状寸法 材 質 仕上げ及び表示	添付図に示す	異常のないこと
2		(図番 J-0672175)	
3			
4	絶縁抵抗	DC 500V	1000MΩ 以上
5	耐電圧	AC 1500V 1 分間	異常のないこと
6	接触抵抗	接触間の電圧降下は、約1kHzの交流又は直流で1mVを越えない方法にて	3mΩ 以下
7			
8	機 械 的 特 性	互換性	規格に準ずるコネクタと結合したとき
9			異常なく結合すること
10	結 合 部 接 続 強 度 (BNCP側)	軸方向引張力 250Nを加えたとき	接続スリーブに異常のないこと
11		軸方向引張力 300Nを加えたとき	接続ナットに異常のないこと

GKQM-19-1

	変更履歴	日 付
1	社名変更	2012. 02. 08
2		
3		