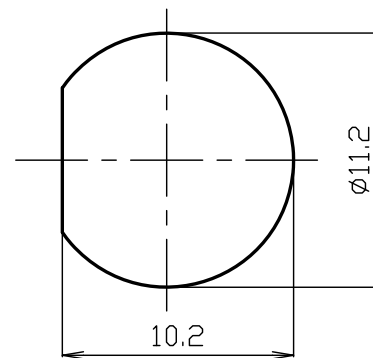
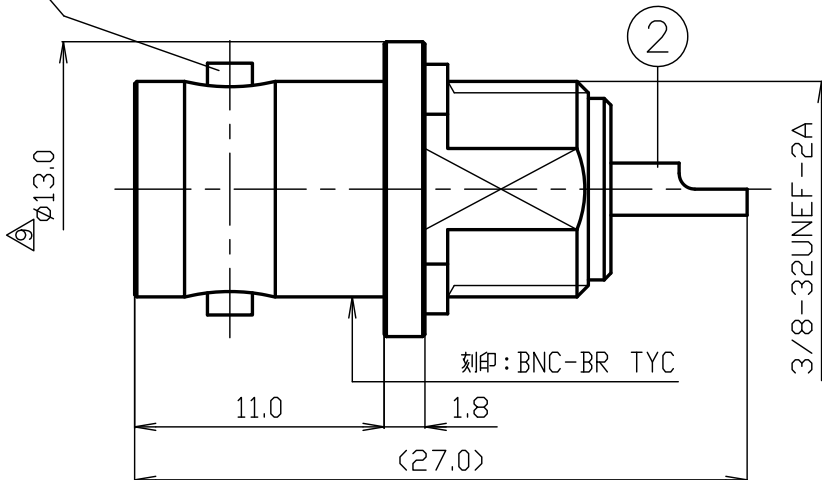
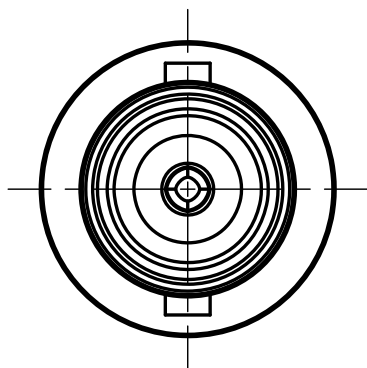
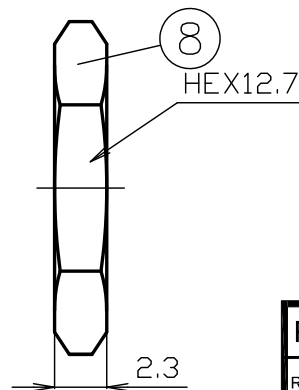
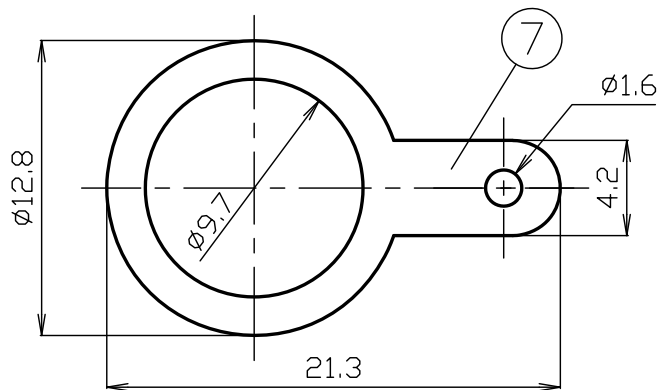
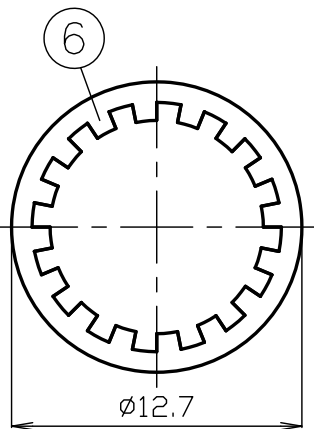


番号	変更・記事	日付	確認	番号	変更・記事	日付	確認
△6	社名変更	2012.01.13	済	△1	アースラグ、六角ナット、菊座詳細追加	2003.07.01	済
△7	外観図面化	2016.06.23	済	△2	中心コンタクト変更	2005.01.18	済
△8	RoHS表記 追記	2016.06.23	済	△3	処理:ユニクロ → Ni に変更	2005.05.31	済
△9	寸法追記	2021.03.11	(済)	△4	歯付座金 アースラグ 六角ナット 形状変更	2005.09.16	済
				△5	取付穴参考寸法追記	2005.09.16	済

1 3 4 5



△ 取付穴参考寸法図



RoHS Compliant Cd ≤75ppm	
REMARKS	BRASS: Cd ≤75ppm PHOSPHOR BRONZE: Pb <4wt%

番号	部品名	材質	数量	処理	備考
8	六角ナット	黄銅	1	Ni	△1, △4
7	アースラグ	黄銅板	1	Ni	△1, △4
6	歯付座金	スチール	1	Ni	△1, △3, △4
5	ブッシング	黄銅	1	Ni	
4	絶縁体 B	テフロン	1	--	
3	絶縁体 A	テフロン	1	--	
2	中心コンタクト	リン青銅	1	Au	△7
1	シエル	黄銅	1	Ni	

製図	検図	承認	確認
渡邊 '21.03.11	檜 '21.03.11	山 '21.03.11	三 '21.03.11
直弘	澤	本	村
単位	mm		
日付	'95.07.26		

品名	BNC-BR
図番	S-0330192



# 仕 様 書

品 名 BNC-BR

No. 0330492

図 番 S-0330192

株式会社トーコネ

定 格 1 参考規格 JIS C 5412  
 2 定格電圧 AC 500V  
 3 定格周波数 4 GHz  
 4 公称インピーダンス 50Ω

確 認	検 印	作 成
山 12.01.13 本	檜 12.01.13 澤	山 12.01.13 口

	項 目	条 件	規 格
1	構造 形状	構造及び形状寸法	異常のないこと
2		材 質	
3		仕上げ及び表示	
4	電 氣 的 特 性	絶縁抵抗	DC 500V 1000MΩ以上
5		耐電圧	AC 1500V 1分間 異常のないこと
6		接触抵抗	接触間の電圧降下は、約1kHzの交流又 は直流で1mVを越えない方法にて 3mΩ以下
7			
8	機 械 的 特 性	互換性	規格に準ずるコネクタと結合したとき 異常なく結合すること
9		抜け止めのあるコン タクトの固定力	中心コンタクトに軸方向引張力4.9N以上 異常のないこと
10		雌コンタクトの保持力	規格ピンゲージで0.98N以上の保持力 異常のないこと
11		結合部接続強度	軸方向引張力245Nを加えたとき スタッド部に 異常のないこと

GKQM-19-1

	変更履歴	日 付
1	社名変更	2012. 01. 13
2		
3		