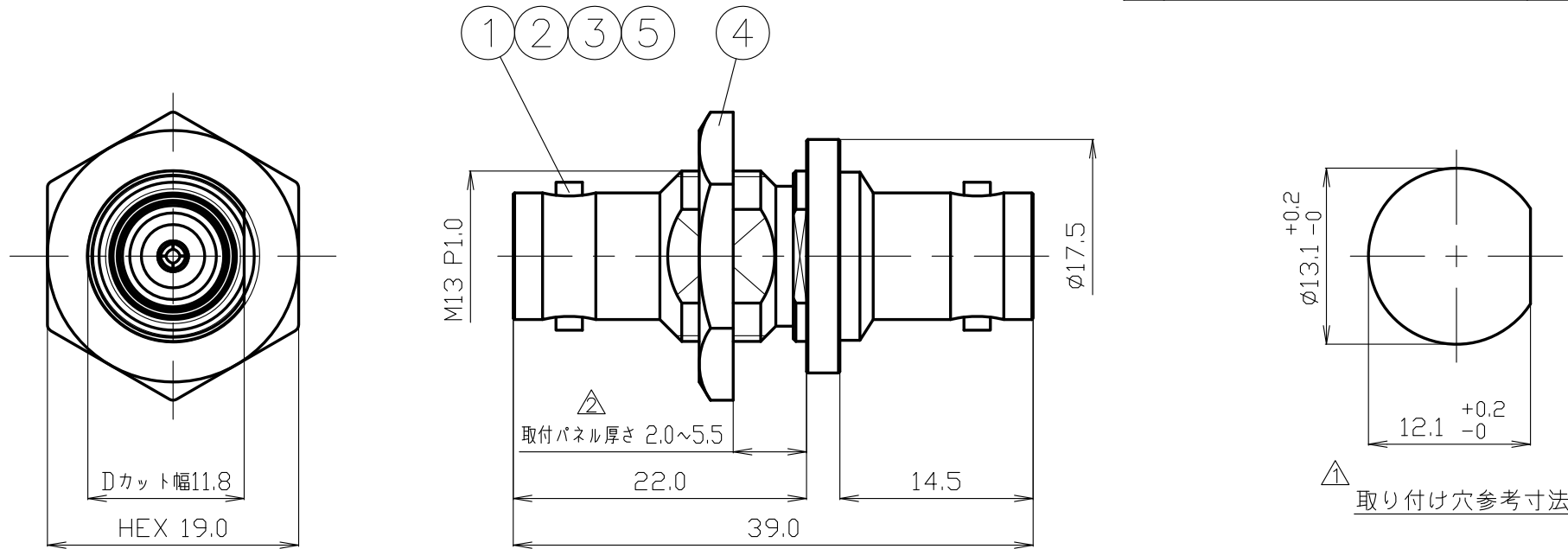


番号	変更・記事	日付	確認
△	取り付け穴参考寸法 追加	2003.04.30	済
△	取付パネル厚さ 追加	2003.04.30	済
△	表面処理変更 Au → Ag	2003.06.20	済
△	図番変更 Y-0330915 → S-0330915	2004.03.09	済
△	社名変更	2012.01.13	済
△	外観図面化	2016.06.23	(山本)
△	RoHS表記 追記	2016.06.23	(山本)



△ 取り付け穴参考寸法

△

RoHS Compliant Cd ≤ 75ppm

REMARKS	BRASS: Cd ≤ 75ppm PHOSPHOR BRONZE: Pb < 4wt%
---------	---

*袋サイズ 1ヶ入り=50×70=5ヶ入れ=50ヶ入れ

7					尺度 2/1	製 図	検 図	承 認	確 認	品 名
6						渡邊	檜	山	三	BNC-BA-JJ
5	中心コンタクト	リン青銅	1	Ag	△	'16.06.23	'16.06.23	'16.06.23	'16.06.23	
4	六角ナット	黄銅	1	Ni		直弘	澤	本	村	
3	ブッシング	黄銅	1	Ni		投影法 株式会社 トーコネ TO-CONNE CO.,LTD.				
2	絶縁体	テフロン	2	-	単位 mm					
1	シェル	黄銅	1	Ni	日付 2003.04.30	図 番 S-0330915				
番号	部 品 名	材 質	数 量	処 理	備 考					

仕 様 書

品 名 BNC-BA-JJ

No. 0330186

図 番 S-0330915

株式会社トーコネ

定 格 1 参考規格 JIS-C5412に準拠
 2 定格電圧 AC 500V
 3 定格周波数 4 GHz
 4 公称インピーダンス 50Ω

確 認	検 印	作 成
山 12.01.13 本	檜 12.01.13 澤	山 12.01.13 口

No.	項 目	条 件	規 格
1	構造 形状	構造及び形状寸法	異常のないこと
2		材 質	
3		仕上げ及び表示	
4	電 氣 的 特 性	絶縁抵抗	DC 500V 1000MΩ以上
5		耐電圧	AC 1500V 1分間にて 異常のないこと
6		接触抵抗	接触間の電圧降下は、約1KHzの交流 又は直流で1mVを越えない方法にて 3mΩ以下
7		電圧定在波比	周波数 2000MHzまで 1.2以下
8		互換性	規格に準ずるコネクタと結合したとき 異常なく結合すること
9		雌コンタクトの 保持力	規格ピンゲージで100g以上の保持力 異常のないこと
10	機 械 的 特 性	結合部接続強度	25kgfの引張力を加えたとき スタッド部に 異常のないこと
11			
12			

GKQM-19-1

No.	変更履歴	日 付
1	社名変更	2012. 01. 13
2		
3		