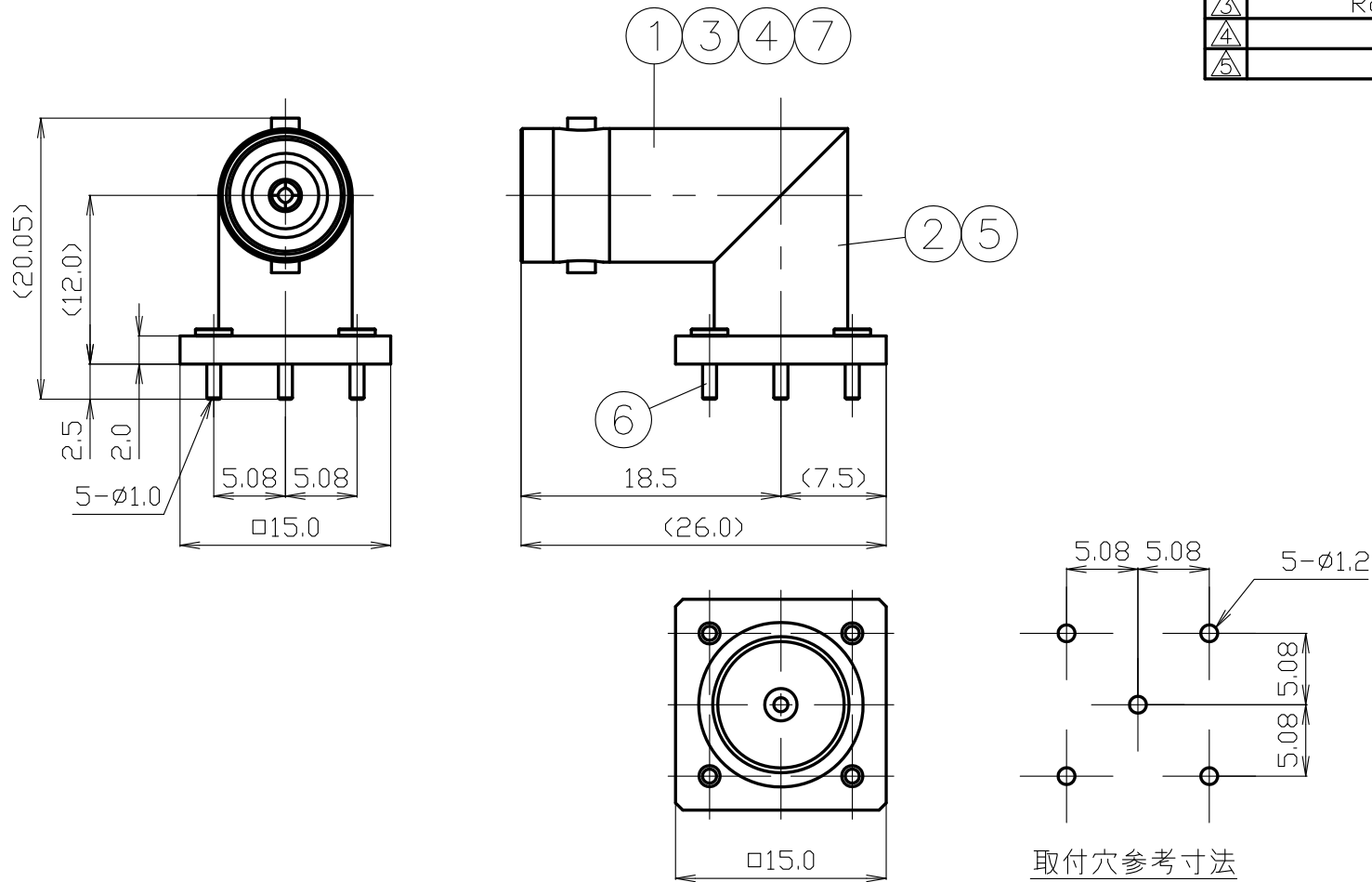


番号	変更・記事	日付	確認
△1	社名変更	2012.01.11	済
△2	外観図面化	2016.06.22	山本
△3	RoHS表記 追記	2016.06.22	山本
△4			
△5			

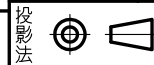


取付穴参考寸法



RoHS Compliant $Cd \leq 75ppm$	
REMARKS	BRASS: Cd $\leq 75ppm$ PHOSPHOR BRONZE: Pb $< 4wt\%$

番号	部品名	材質	数量	処理	備考	単位	製図	検図	承認	確認	品名
7	ブッシング	黄銅	1	Ni		2/1	渡邊	檜	山	三	BNC-264LR
6	ピン	黄銅	4	Ni			'16.06.22	'16.06.22	'16.06.22	'16.06.22	
5	絶縁体B	テフロン	1	--			直弘	澤	本	村	
4	絶縁体A	テフロン	1	--							
3	シェル	黄銅	1	Ni		mm					
2	中心コンタクトB	黄銅	1	Au		日付					
1	中心コンタクトA	リン青銅	1	Au		2005.03.10					
番号	部品名	材質	数量	処理	備考		投影法				図番



図番 J-0332085

# 仕 様 書

品 名 BNC-264LR

No. 0331046

図 番 J-0332085

株式会社トーコネ

定 格 1 参考規格 JIS C 5412  
 2 定格電圧 AC 500V  
 3 定格周波数 4 GHz  
 4 公称インピーダンス 50Ω

確 認	検 印	作 成
山	檜	山
12.01.11	12.01.11	12.01.11
本	澤	口

	項 目	条 件	規 格
1	構造形状	構造及び形状寸法	異常のないこと
2		材 質	
3		仕上げ及び表示	
4	電 氣	絶縁抵抗	DC 500V 1000MΩ以上
5		耐電圧	AC 1500V 1分間 異常のないこと
6	特 性	接触抵抗	接触間の電圧降下は、約1kHzの交流又は直流で1mVを越えない方法にて 3mΩ以下
7		電圧定在波比 (参考値)	0.5~2GHzまで 1.2以下
8	機 械	互換性	規格に準ずるコネクタと結合したとき 異常なく結合すること
9		結合部接続強度	軸方向引張力 約245Nを加えたとき スタッド部に異常がないこと
10	特 性		
11			

GKQM-19-1

	変更履歴	日 付
1	社名変更	2012. 01. 11
2		
3		