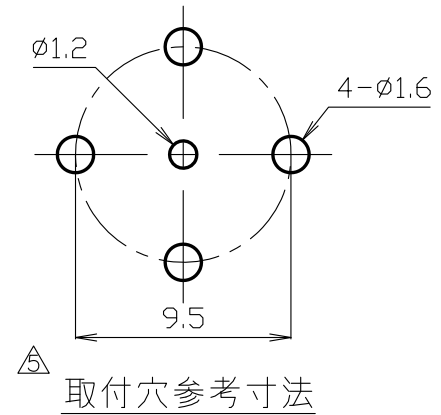
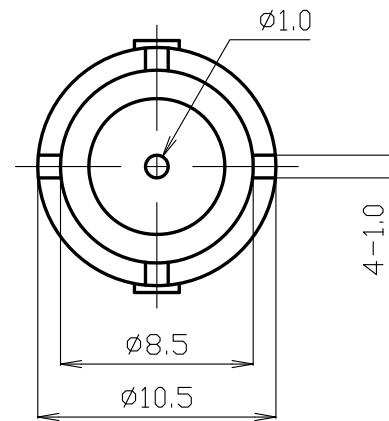
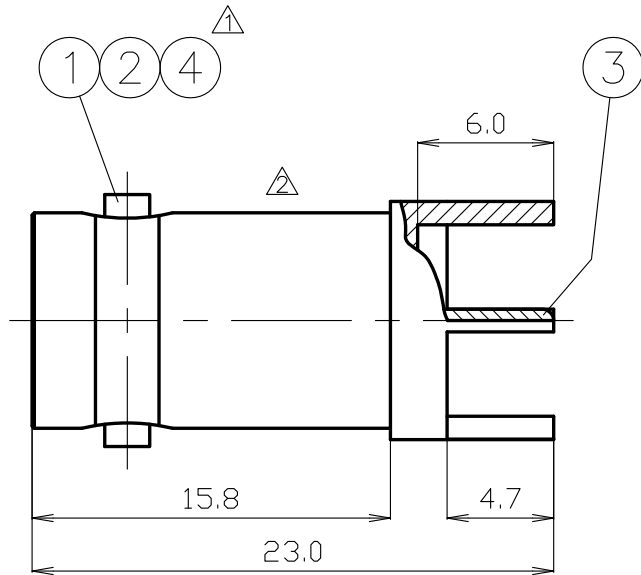


番号	変更・記事	日付	確認
△	ブッシング 追加	2006.11.29	済
△	ボンチ削除、ボンチ形状及び内部形状変更	2006.11.29	済
△	処理: Ag → Au に変更	2006.11.29	済
△	RoHS対応 表記追加	2009.03.30	済
△	取付穴参考寸法 修正	2009.10.09	済
△	社名変更	2012.01.11	済
△	外観図面化	2016.06.22	(山本)
△	RoHS表記 変更	2016.06.22	(山本)



△△

△△

RoHS Compliant Cd ≤ 75ppm	
REMARKS	BRASS: Cd ≤ 75ppm PHOSPHOR BRONZE: Pb < 4wt%

番号	部品名	材質	数量	処理	備考	日付	投影法	製図	検図	承認	確認	品名
7						2004.12.17	①	渡邊	檜	山	三	BNC-224R
6							直弘	澤	本	村		
5												
4	ブッシング	黄銅	1	Ni				'16.06.22	'16.06.22	'16.06.22	'16.06.22	
3	中心コンタクト	リン青銅	1	Au								
2	絶縁体	テフロン	1	--								
1	シェル	黄銅	1	Ni								
番号	部品名	材質	数量	処理	備考	日付	投影法	製図	検図	承認	確認	品名
												図番 J-0332371

株式会社 トーコネ TO-CONN CO., LTD.

仕 様 書

品 名 BNC-224R

No. 0330817

図 番 J-0332371

株式会社トーコネ

定 格 1 参考規格 JIS C 5412
 2 定格電圧 AC 500V
 3 定格周波数 4 GHz
 4 公称インピーダンス 50Ω

確 認	検 印	作 成
山 12.01.11 本	檜 12.01.11 澤	山 12.01.11 口

No.	項 目	条 件	規 格
1	構造形状	構造及び形状寸法	異常のないこと
2		材 質	
3		仕上げ及び表示	
4	電 氣	絶縁抵抗	DC 500V 1000MΩ以上
5		耐電圧	AC 1500V 1分間 異常のないこと
6	機 械	接触抵抗	接触間の電圧降下は、約1kHzの交流又は直流で1mVを越えない方法にて 3mΩ以下
7		特 性	
8	機 械	互換性	規格に準ずるコネクタと結合したとき 異常なく結合すること
9		結合部接続強度	軸方向引張力 約245Nを加えたとき スタッド部に異常がないこと
10	機 械	特 性	
11		性	

GKQM-19-1

No.	変更履歴	日 付
1	社名変更	2012. 01. 11
2		
3		