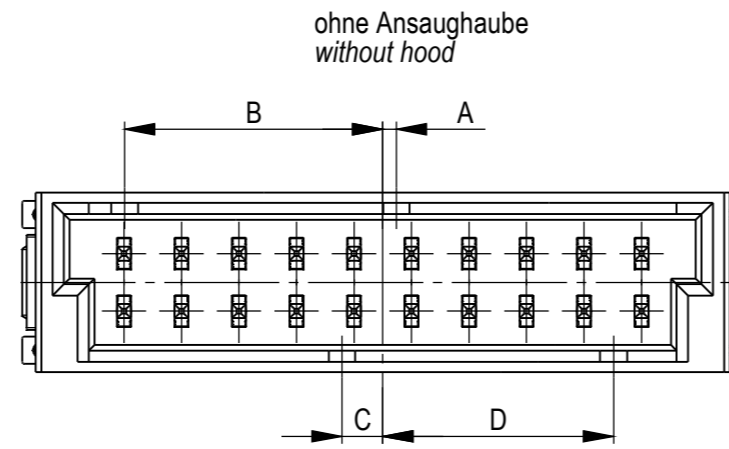
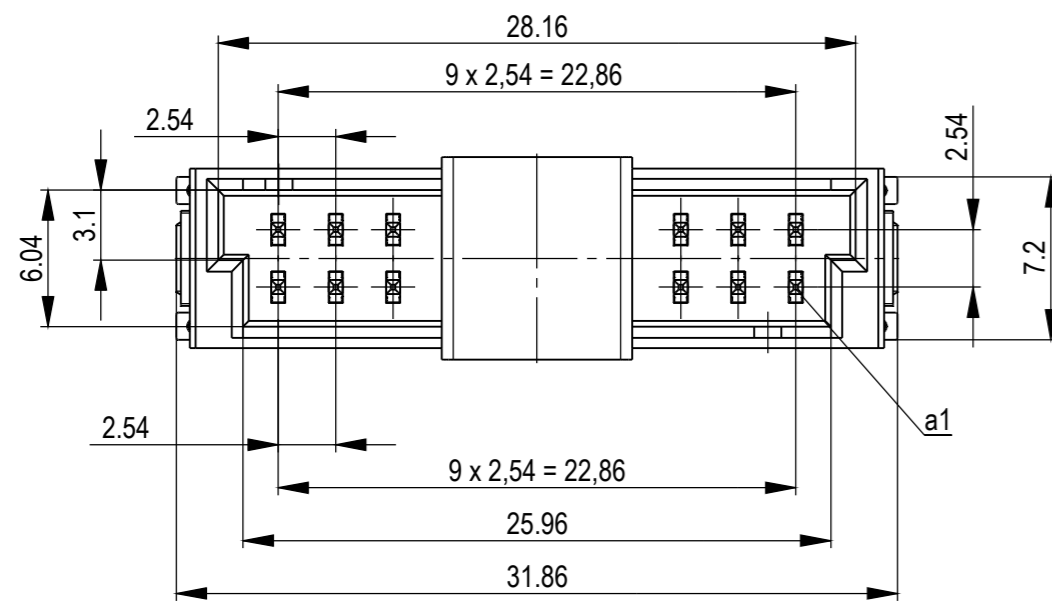
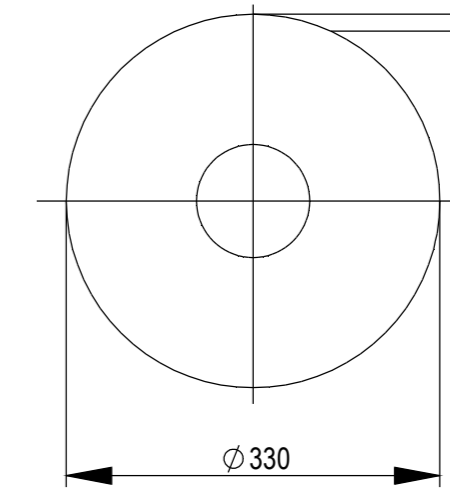
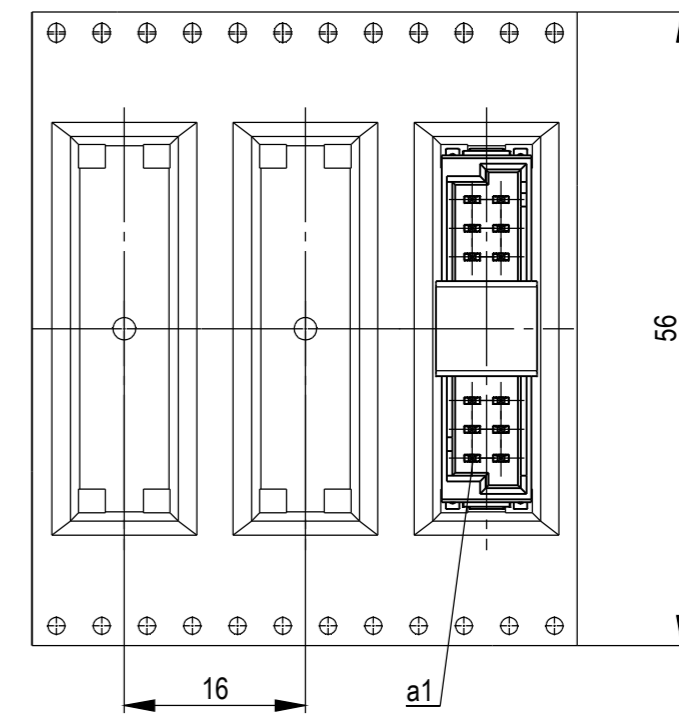


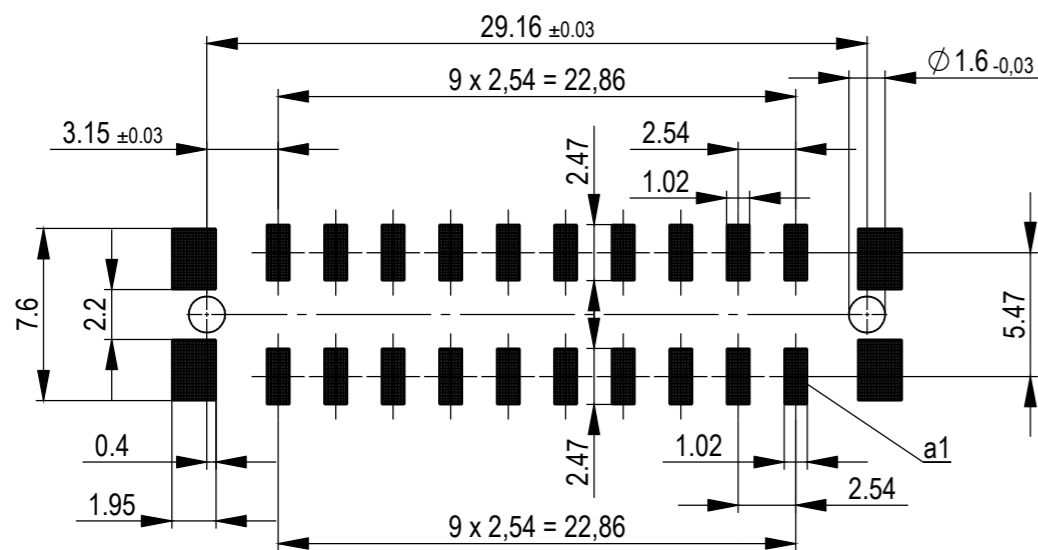
Verpackt im Gurt in Anlehnung an DIN IEC 60286-3
 tape on reel packaging according to DIN IEC 60286-3
 Verpackungseinheit: 320 Stück
 packaging unit: 320 pcs



Abspulrichtung - Reel off Direction



Leiterplatten-Layout Vorschlag für SMT
 PCB-Layout Proposal for SMT



Anschlussbereich verzinkt 4-6 µm
 terminal area 4-6 µm tin plating

Koplanarität der Anschlüsse ≤ 0,1 mm
 coplanarity area of termination ≤ 0,1 mm

Zeichnung Spezifikation siehe ERNI Dokument 5.3.17
 Drawing Specification according to ERNI Document 5.3.17

524625		rot red	5,4	6,6	0,6	11,4	
524624		grün green	3,6	8,4	5,4	6,6	
524623		blau blue	1,8	10,2	3,6	8,4	
524622		schwarz black	0,6	11,4	1,8	10,2	
Ident-Nr. part-no.	Codierung coding	Farbe color	A	B	C	D	Bemerkung note

für höhere Spannungsfestigkeit
 for higher voltage proof

*Zinn-Version / tin version

Dimension no.	Tolerances	Scale	3:1
	ISO 8015	Material	
Customer drawing:	Subject to modification without prior notice. Drawing will not be updated.		
All rights reserved. Only for information. To ensure that this is the latest version of this drawing, please contact one of the ERNI companies before using.	ERNI International AG Zürichstrasse 72 8306 Brüttisellen - Zürich Switzerland		
a	19.11.2020	MaxiBridge QT Male Straight DRC-Q 20 pin* 524621	
Index	Date	Class DRCQ	

Die deutsche Version dieser Zeichnung dient nur zur Erkennung der
 Handlung. Bei Abweichungen von dem englischen Original gilt das
 englische Original. All other drawings have been created for convenience only
 and may deviate from the English original.
 In case of any deviation the English version shall prevail.
 Weitergabe und Vervielfältigung dieser Zeichnung ist ohne schriftliche
 Erlaubnis von ERNI International AG ausdrücklich untersagt. Zuwiderhandlungen verpflichten zu Schadenersatz.
 All rights reserved. No reproduction or translation without explicit permission of ERNI International AG.