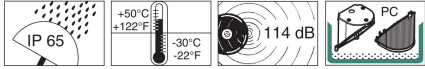
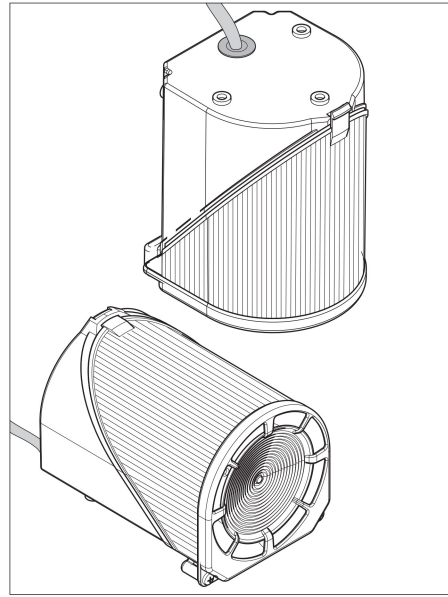


IEC 62080



144 000 66 444 xx0 66  
144 000 67 444 xx0 67  
144 000 75 444 xx0 75 444 xx0 68



**DANGER**

- DE Anschluss **ausschließlich** durch ausgebildete Elektro-Fachkräfte.
- GB Electrical connection is to be made by trained electrical specialists **only**.
- FR Le branchement doit **uniquement** être effectué par des professionnels.
- IT Il collegamento deve essere eseguito **solo** da elettricisti specializzati.
- ES La conexión **sólo** debe ser realizada por electricistas debidamente formados.
- PT A ligação deve ser feita **exclusivamente** por profissional elétrico especializado.
- NL De aansluiting mag **enkel** gebeuren door erkende vakmensen.
- CZ Připojení smí **provádět** pouze kvalifikovaný personál.
- PL Podłączenie **wyłącznie** przez specjalistów-elektryków.
- FI Liittäminen kuuluu **ainoastaan** koulutettujen sähköalan ammattilaisten tehtäviin.
- RU Подключение проводится только специалистами-электриком.
- TR Bağlantı **sadece** eğitimli elektrik teknisyenleri tarafından yapılmalıdır.
- CN 布线需由专业电工执行

**444 x10 xx**

- DE Bei Epilepsie ungeeignet!
- GB Unsuitable for epilepsy sufferers.
- FR Ne convient pas aux personnes souffrant d'épilepsie.
- IT Inadatto per epilettici.
- ES Inadecuado para epilépticos.
- NL Niet geschikt voor epileptici.
- PT Não aconselhavel a pessoas que sofrem de Epilepsia.
- CZ Nevhodné pro epileptiky.
- PL Nie stosować przy zchorzeniu padaczki.
- FI Ei soveltu epileptikoille.
- RU Не подходит для страдающих эпилепсией.
- TR Epilepsi hastalığı olanların kullanmaması önerilir.
- CN 不适用于癫痫病患者

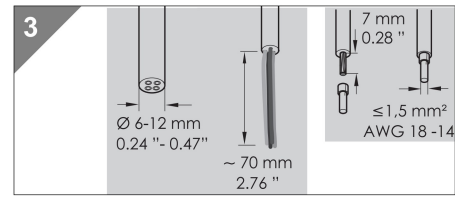
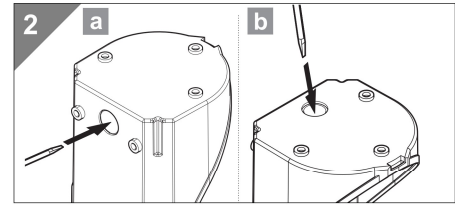
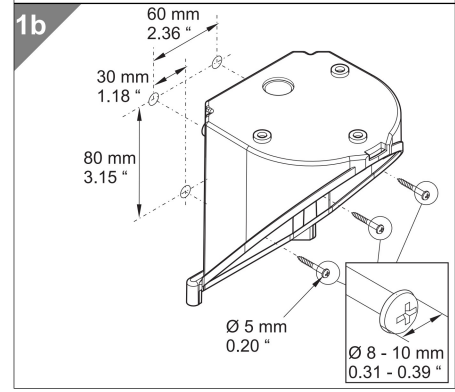
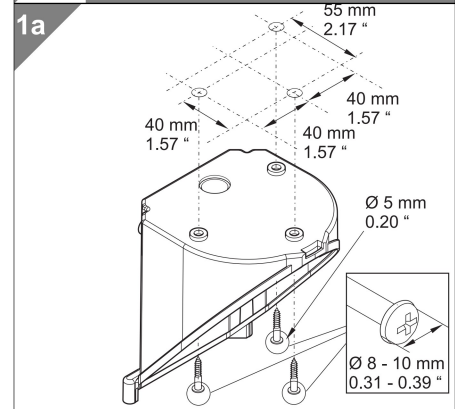
**i**

I (U)

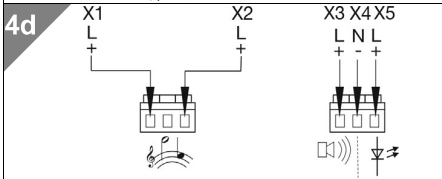
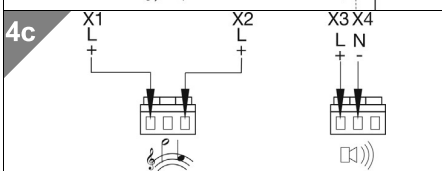
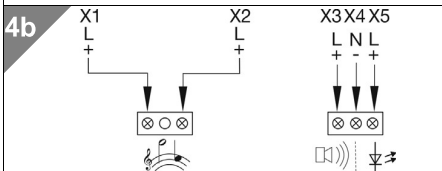
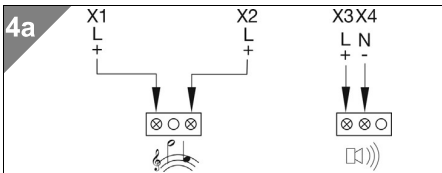
	U		
144 000 75	24 V AC / DC	200 mA	-
144 000 66	48 V AC 50/60 Hz	140 mA	-
144 000 67	115 V AC 50/60 Hz	55 mA	-
144 000 68	230 V AC 50/60 Hz	30 mA	-
444 x00 75	24 V AC / DC	200 mA	60 mA
444 x00 66	48 V AC 50/60 Hz	140 mA	40 mA
444 x00 67	115 V AC 50/60 Hz	55 mA	30 mA
444 x00 68	230 V AC 50/60 Hz	30 mA	30 mA
444 x10 75	24 V AC / DC	200 mA	80 mA
444 x10 66	48 V AC 50/60 Hz	140 mA	45 mA
444 x10 67	115 V AC 50/60 Hz	55 mA	30 mA
444 x10 68	230 V AC 50/60 Hz	30 mA	30 mA



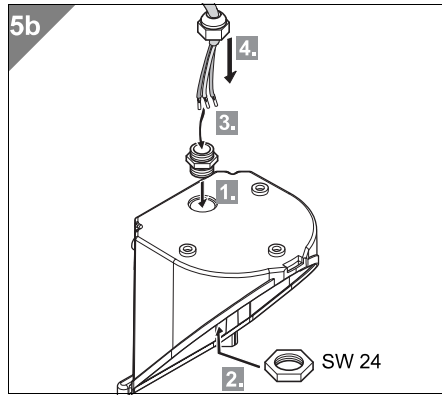
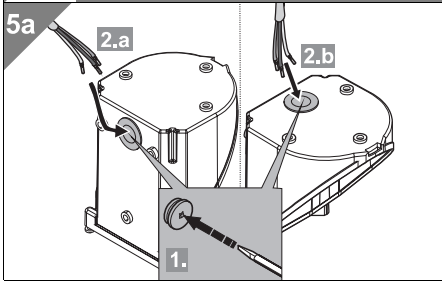
1 1a - 144, 444  
1b - 144, 444



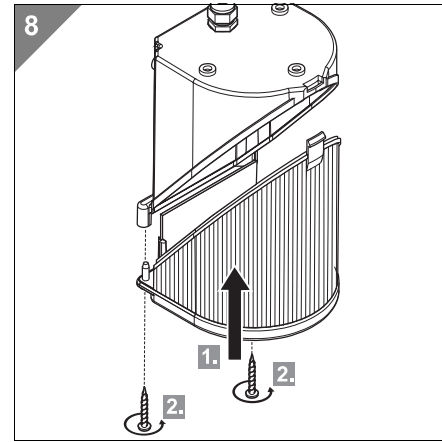
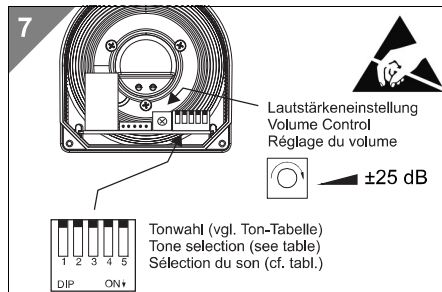
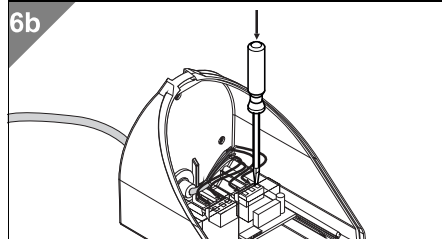
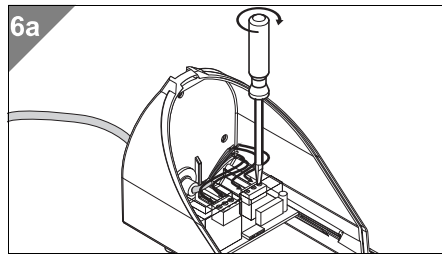
<b>4</b>	4a - 144 000 75, 144 000 66 4b - 444 xx0 75, 444 xx0 66 4c - 144 000 67, 144 000 68 4d - 444 xx0 67, 444 xx0 68
Tone 1	X3
Tone 2	X2 + X3
Tone 3	X1 + X3
	X5



**5**  
5a - 144, 444  
5b - 144, 444 + 975 444 01



**6**  
6a - 144 000 75, 144 000 66,  
444 xx0 75, 444 xx0 66  
6b - 144 000 67, 144 000 68,  
444 xx0 67, 444 xx0 68



931044400101\_AH  
310.444.001



(vgl. Abb. 4,8 / see Fig. 4,8 / ref. III 4,8)

Ton 1 Tone 1 Ton 1	Code	Tonart Tone type Tonalité	Frequenz Frequencies Fréquence [Hz]	Beschreibung Description Description	Einsatz Use Utilisation	Ton 2 Tone 2 Ton 2	Ton 3 Tone 3 Ton 3	Lautstärke Volume Volume [dB]
1	00000	Dauerton, continuous, continu	200		BS 5839-1; 2002, VDS	440Hz cont.	554Hz cont.	97
2	00001	ansteigend, rising, montant	800 & 970	7Hz		14	800Hz cont.	102
3	00010	ansteigend, rising, montant	800 & 970	1Hz		14	800Hz cont.	103
4	00011	Dauerton, continuous, continu	2850			14	9	104
5	00100	ansteigend, rising, montant	2400 to 2850	7Hz	VDS	4	2400Hz cont.	109
6	00101	ansteigend, rising, montant	2400 to 2850	1Hz		4	2400Hz cont.	110
7	00110	ansteigend, rising, montant	500 to 1200	3s, then 0,5s OFF (then repeat)		14	8	106
8	00111	abfallend, falling, incliné	1200 to 500	1Hz	VDS	14	7	104
9	01000	alternierend, alternating, alternant	2400 & 2850	2Hz		4	2400Hz cont.	111
10	01001	pulsierend, pulse, pulsant	970	0,5Hz (1s On/1s Off)	BS 5839 Teil 1 1988	14	800Hz cont.	101
11	01010	alternierend, alternating, alternant	800 & 970	1Hz	BS 5839 Teil 1 1988	14	800Hz cont.	105
12	01011	pulsierend, pulse, pulsant	2850	0,5Hz		4	22	104
13	01100	pulsierend, pulse, pulsant	970	0,25s On/1s Off		14	800Hz cont.	98
14	01101	Dauerton, Continuous, Continu	970		BS 5839-1; 2002 PFEER - Toxic gas	10	8	102
15	01110	alternierend, alternating, alternant	554 & 440		France NFS	14	800Hz cont.	101
16	01111	pulsierend, pulse, pulsant	660	150ms On/150ms Off	Swedish	16	14	96
17	10000	pulsierend, pulse, pulsant	660	1,8s On/ 1,8s Off	Swedish	17	14	98
18	10001	pulsierend, pulse, pulsant	660	6,5s On/ 13s Off	Swedish	18	14	98
19	10010	Dauerton, continuous, continu	660		Swedish	19	31	98
20	10011	alternierend, alternating, alternant	554 & 440	0,5Hz		20	19	102
21	10100	pulsierend, pulse, pulsant	660	1Hz	Swedish	21	4	97
22	10101	pulsierend, pulse, pulsant	2850	150ms On/100ms Off	GB	14	4	104
23	10110	ansteigend, rising, montant	800 to 970	50Hz (niedrig, low, faible)	BS 5839 Teil 1 1988	14	800Hz cont.	102
24	10111	ansteigend, rising, montant	2400 to 2850	50Hz (hoch, high, fréquence élevée)		4	2400Hz cont.	109
25	11000	pulsierend, pulse, pulsant	970	3 x 500ms ON / 500 ms OFF 1,5s Pause, dann Wiederholung, 1,5s silence then repeat, 1,5s de pause et ensuite répétition (niedrig, low, faible)	ISO 8201/US Temporal	26	14	101
26	11001	pulsierend, pulse, pulsant	2850	3 x 500ms ON / 500 ms OFF 1,5s Pause, dann Wiederholung, 1,5s silence then repeat, 1,5s de pause et ensuite répétition (hoch, high, fréquence élevée)	ISO 8201/US Temporal	25	4	104
27	11010	Dauerton, continuous, continu	4000			27	6	92
28	11011	ansteigend, rising, montant	2000 to 2850	7Hz		2000Hz cont.	4	111
29	11100	alternierend, alternating, alternant	988 & 645	2Hz		988Hz cont.	645Hz cont.	102
30	11101	alternierend, alternating, alternant	510 & 610	2Hz		510Hz cont.	610Hz cont.	102
31	11110	alternierend, alternating, alternant	800 & 970	2Hz	5839-1; 2002	800 cont.	14	105
32	11111	alternierend, alternating, alternant	800 & 1200	1Hz		800 cont.	1200Hz cont.	105