

Product: [GDM21FA-V48-10D](#)

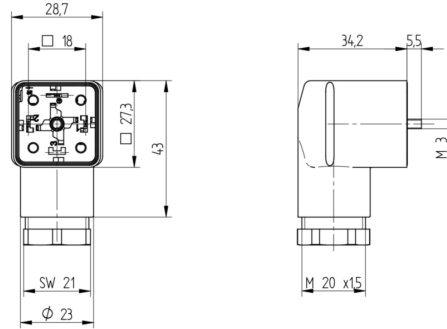
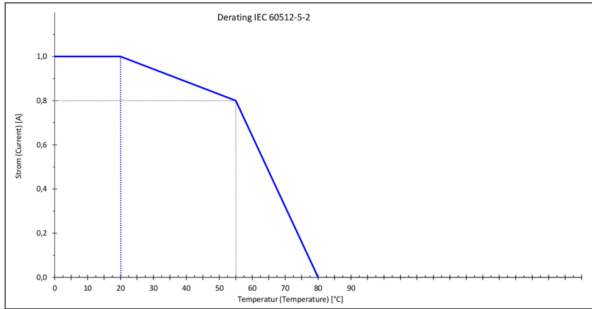


GDM Standard DIN Standard Field Attachable Connector: Form A, 3-pin (2+1PE; PE across cable outlet), transparent housing, screw type, M20; with bridge rectifier, varistor and yellow LED, 48 V AC/DC, 1 A

Product Description

GDM Standard DIN Standard Field Attachable Connector: Form A, 3-pin (2+1PE; PE across cable outlet), transparent housing, screw type, M20; with bridge rectifier, varistor and yellow LED, 48 V AC/DC, 1 A

Technical Drawing



Montageanleitung
Ventilsteuerer
GDM

DIN EN 175305-803

PEL, IP 67

Kabeldurchmesser: 6,0 bis 8,0 mm / Ø 0,24 bis 0,315 mm
Leitungsschichtdicke: AWG 20 – AWG 14

Achtung!
Nicht am Ende einer Last oder Spannung stecken / versenken

Bei Fehler des Herstellers ist die Druckluft- und Wasserversorgung mit der Beschleunigung nicht zulässig. Bei Beschleunigung mit anderen Medien ist die Beschleunigung nicht zulässig. Bei Beschleunigung mit anderen Medien ist die Beschleunigung nicht zulässig. Bei Beschleunigung mit anderen Medien ist die Beschleunigung nicht zulässig.

Wissen:
Bei einem Druckluft- oder Wasserdruck über dem Nennwert ist die Beschleunigung nicht zulässig. Bei Beschleunigung mit anderen Medien ist die Beschleunigung nicht zulässig. Bei Beschleunigung mit anderen Medien ist die Beschleunigung nicht zulässig.

Bestellnummer:
GDM21FA-V48-10D

Bestellnummer:
GDM21FA-V48-10D

Sicherheitsrechtliche Hinweise

Dieses Produkt enthält Blei. Bei der Installation sind die entsprechenden Sicherheitsmaßnahmen zu ergreifen. Blei ist ein giftiges Schwermetall, das bei Verschlucken oder Einatmen gesundheitliche Schäden verursachen kann. Bitte vermeiden Sie den Kontakt mit Blei und die Emission von Bleidämpfen. Blei ist ein giftiges Schwermetall, das bei Verschlucken oder Einatmen gesundheitliche Schäden verursachen kann. Bitte vermeiden Sie den Kontakt mit Blei und die Emission von Bleidämpfen.

Wichtige Hinweise:

- Das Produkt enthält einen Kondensator, der bei Überlastung oder Kurzschluss zu einer Explosion führen kann.
- Das Produkt enthält einen Kondensator, der bei Überlastung oder Kurzschluss zu einer Explosion führen kann.
- Das Produkt enthält einen Kondensator, der bei Überlastung oder Kurzschluss zu einer Explosion führen kann.

Abbildung der Qualität des Produkts

Das Produkt ist ein Produkt der höchsten Qualität. Es ist ein Produkt der höchsten Qualität. Es ist ein Produkt der höchsten Qualität. Es ist ein Produkt der höchsten Qualität.

Montage

1. Leitungsvorbereitung / Kabeldurchmesser / Anzeigemaß

GDMcode	Stk 1,5	0,8 – 8,0 mm	150 Nm
GDMcode	Tg 9	0,5 – 8,0 mm	150 Nm
GDMcode	M 20 x 1,5	0,5 – 8,0 mm	150 Nm
GDMcode	Pg 1,1	0,5 – 8,0 mm	150 Nm
GDMcode	U 10/11	0,5 – 8,0 mm	150 Nm
GDMcode	PG 100	0,5 – 8,0 mm	150 Nm

2. Schutzkabel / Leiterplatten / Anzeigemaß / Elektro-Masse

AWG	20	40 Nm	50 / 300 V AC/DC
AWG 18	40 Nm <th>300 / 300 V AC/DC</th>	300 / 300 V AC/DC	
AWG 16	40 Nm <th>300 / 300 V AC/DC</th>	300 / 300 V AC/DC	
AWG 14	40 Nm <th>300 / 300 V AC/DC</th>	300 / 300 V AC/DC	

Optional ist die Verwendung einer Adresskabel zulässig.

3. Zentraleinbaueinrichtung

M 20 x 1,5	150 Nm
M 20 x 1,5	150 Nm
M 20 x 1,5	150 Nm
M 20 x 1,5	150 Nm

4. Leitungslänge / Ableitung

Die Leitungslänge sollte so gering wie möglich sein. Die Leitungslänge sollte so gering wie möglich sein. Die Leitungslänge sollte so gering wie möglich sein.

5. GDM Kontakte für Leitungsbau: GDMcode AWG

Typ (AWG)	10/11	12	14
Leitungsschichtdicke	0,20 mm	0,25 mm	0,30 mm
Handlungsanweisung	300 V AC/DC	300 V AC/DC	300 V AC/DC

6. Montage

Das Produkt ist ein Produkt der höchsten Qualität. Es ist ein Produkt der höchsten Qualität. Es ist ein Produkt der höchsten Qualität. Es ist ein Produkt der höchsten Qualität.

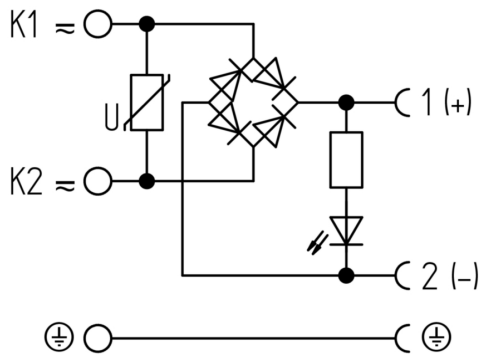
7. Montage

Das Produkt ist ein Produkt der höchsten Qualität. Es ist ein Produkt der höchsten Qualität. Es ist ein Produkt der höchsten Qualität. Es ist ein Produkt der höchsten Qualität.

WICHTIG!
Sicherheitskabel und Dringlichkeit beachten.
An nachfolgender Stelle der Schaltung muss der Dringlichkeitsschalter mit einer Leistung von max. 1 A / 1,2 A max. 10 A verbunden werden.

WICHTIG!
Das Produkt ist ein Produkt der höchsten Qualität. Es ist ein Produkt der höchsten Qualität. Es ist ein Produkt der höchsten Qualität. Es ist ein Produkt der höchsten Qualität.

WICHTIG!
Das Produkt ist ein Produkt der höchsten Qualität. Es ist ein Produkt der höchsten Qualität. Es ist ein Produkt der höchsten Qualität. Es ist ein Produkt der höchsten Qualität.



Technical Specifications

Technical Data

Product Family:	Valve Connectors
Product Sub Family:	GDM Standard
Brand:	Hirschmann
Connector Type:	Field attachable
Type of Contact / Gender:	Female
Connector Design:	Angled
Number of Pins:	2+PE (PE across cable outlet)
Coding:	A
Shielding:	Unshielded
Attachment Type:	Central Screw
Rated Impulse Voltage:	4.0 kV (PCBA 2.0 kV)
Operating Voltage:	48 V AC/DC
Rated Current*:	1 A
Contact Resistance:	≤ 10 mOhm
Insulation Resistance:	> 10 ⁹ Ohm
Mating Cycles:	≤ 50
Type of Connection:	Screw
Cable Gland:	M20
Conductor Cross Section:	0.25 - 1.5 mm ²
Suitable Cables:	Ø 4.5 - 11 mm
Ambient Temperature (Operation)*:	-25°C to +80°C
Protection Degree / IP Rating**:	IP65
Design Standard:	DIN EN 175301-803-A, ISO 4400
Pollution Degree:	3 acc. to DIN EN 60664-1 (VDE 0110-1)
Clearance / Creepage Distance:	DIN EN 60664-1 (2008/01); VDE 0110-1
Overvoltage Category:	III acc. to DIN EN 60664-1 (VDE 0110-1)

Materials

Contact Base Material:	CuZn
Contact Plating:	Cu/Sn
Contact Bearer Material:	PA GF
Contact Bearer Color:	black
Flammability Class (Contact Bearer):	UL 94 HB
Housing Material:	PA GF
Housing Color:	Translucent
Flammability Class (Housing):	UL 94 HB
Cable Gland Material:	PA GF
Cable Gland Gasket:	NBR
Cable Gland Color:	Black

Attachment Material:	Steel, Philips combi slot
Gasket Material:	Sold separately

Protection Circuitry

Function Indicator:	Yellow LED
Bridge Rectifier:	yes
Protective Circuit:	Varistor

Additional Technical Data

Fastening Torque (Contact Screw):	(40-50) Ncm for conductor size 0.25 - 1.5 mm ² ; (30-40) Ncm for conductor size 0.34 mm ² ; (25-30) Ncm for conductor size 0.25 mm ²
Fastening Torque (Cable Gland):	(150-200) Ncm
Fastening Torque (Attachment):	(50-60) Ncm

Approvals

VDE:	yes
SEV:	yes

Safety & Environmental Compliance

RoHS Compliant:	yes
-----------------	-----

Notes

Note Derating:	Notice derating
Protection Degree / IP Rating Note:	** only if mounted and locked in combination with Hirschmann / Lumberg Automation connector.
Note:	Do not connect or disconnect under load.

Variants

Item #	Item Description
934888076	GDM21FA-V48-10D

© 2023 Belden, Inc

All Rights Reserved.

Although Belden makes every reasonable effort to ensure their accuracy at the time of this publication, information and specifications described here in are subject to error or omission and to change without notice, and the listing of such information and specifications does not ensure product availability.

Belden provides the information and specifications herein on an "ASIS" basis, with no representations or warranties, whether express, statutory or implied. In no event will Belden be liable for any damages (including consequential, indirect, incidental, special, punitive, or exemplary damages) whatsoever, even if Belden has been advised of the possibility of such damages, whether in an action under contract, negligence or any other theory, arising out of or in connection with the use, or inability to use, the information or specifications described herein.

All sales of Belden products are subject to Belden's standard terms and conditions of sale.

Belden believes this product to be in compliance with all applicable environmental programs as listed in the data sheet. The information provided is correct to the best of Belden's knowledge, information and belief at the date of its publication. This information is designed only as a general guide for the safe handling, storage, and any other operation of the product itself or the one that it becomes a part of. The Product Disclosure is not to be considered a warranty or quality specification. Regulatory information is for guidance purposes only. Product users are responsible for determining the applicability of legislation and regulations based on their individual usage of the product.