

At all times water resistant connectors not in use should be covered with a Conec water resistant cap or water tight hood.  
*Im nicht gesteckten Zustand müssen die wasserdichten Steckverbinder mit einer wasserdichten Conec Kappe oder Haube geschützt werden.*

**Solder Instruction/  
 Lötanweisung:**

1. Cable should be prepared for soldering. The cable / wires must be pretinned.  
*1. Litze zum Löten vorbereiten. Die Litzen müssen vorverzinnt werden.*
2. Insert cable/ wire into Solder cup.  
*2. Litze in Lötkehl einführen.*
3. Operate the soldering iron at 350 °C, 50 Watt max. and use a pencil tip.  
*3. Lötkehl Temperatur 350 °C, max. 50 Watt, einstellen bzw. wählen. Verwenden Sie eine entsprechend Lötspitze.*
4. Apply some solder to the solder tip of the soldering iron.  
*4. Bringen Sie etwas Lot auf die Lötspitze des Lötkehlens.*
5. Put tip to wire in solder cup.  
*5. Setzen Sie die Lötspitze auf die Litze im Lötkehl.*
6. After 1 second bring in solder  
*6. Fügen Sie nach 1 Sekunde etwas Lot hinzu.*
7. Heat for 3 seconds longer. Do not heat contact more than 4 seconds in total.  
*7. Heizen Sie für 3 Sekunden. Erhitzen Sie nicht mehr als 4 Sekunden insgesamt.*
8. Remove soldering iron.  
*8. Entfernen Sie den Lötkehl vom Lötkehl.*
9. Wait until solder gets rigid again.  
*9. Warten Sie bis das Lot wieder fest wird.*
10. Do not solder adjacent contacts consecutively, alternate position within the connector to minimize heat build up.  
*10. Um Wärmeentwicklung zu verhindern, sollte kein benachbarter Kontakt aufeinanderfolgend gelötet werden, sondern eine andere Position im Steckverbinder.*

**Technical specification:  
 Technische Daten:**

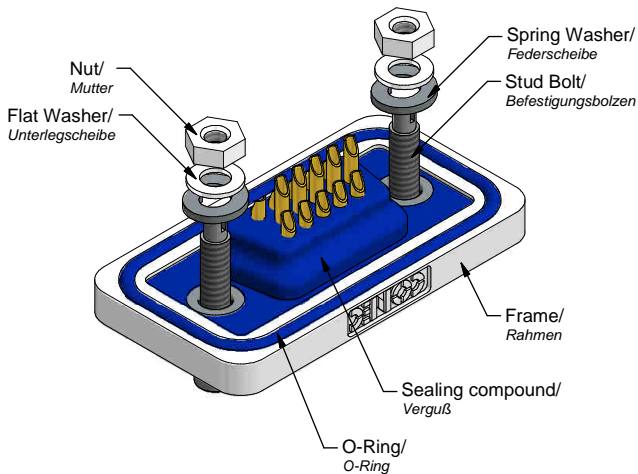
Working voltage/ Betriebsspannung:	60 V AC
Current rating/ Strombelastbarkeit:	3 A (UL,VDE) / 2,5 A (CSA)
Insulation resistance/ Isolationswiderstand:	≥ 5 GΩ
Dielectric withstanding voltage/ Spannungsfestigkeit:	1000 V, 50 Hz, 1 min.
Degree of protection/ Schutzart: IEC 60529	IP67, in mated condition/ IP67, im gesteckten Zustand
Temperature range/ Temperaturbereich:	-25 °C ... +105 °C
Solder cup accepts cable/ Lötkehl geeignet für Kabel:	AWG 22
Mating cycles/ Steckzyklen:	Quality class 3 = 50 Gütestufe 3 Quality class 2 = 200 Gütestufe 2 Quality class 1 = 500 Gütestufe 1

**Materials/  
 Werkstoffe:**

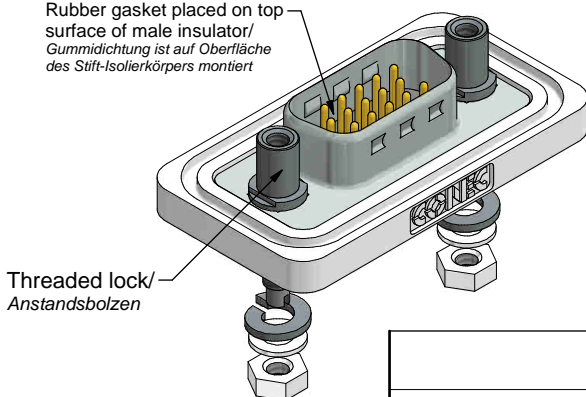
Contact/ Kontakt:	Cu alloy, Au over Ni
Insulator/ Isolierkörper:	PBT GF UL 94 V-0, black/ schwarz
Shell/ Gehäuse:	Cu alloy, Sn over Ni
Frame/ Rahmen:	GD-Zn, Ni
Threaded lock/ Abstandsbolzen:	Cu alloy, Sn over Ni
Collar/ Scheibe:	Cu alloy, Sn over Ni
O-Ring/ O-Ring:	Silicone, Blue/ blau
Sealing compound/ Verguss:	Blue/blau
Stud bolt 4-40 UNC/ Befestigungsbolzen:	Steel, Sn
Rubber Gasket/ Gummidichtung:	TPE, black/schwarz

**Installation specification/  
 Montagedaten:**

Recommended torque Value for thread/ empfohlenes Drehmoment für Gewinde:	3.1 in.LB / max. 3.5 in.LB/ 35 Ncm / max. 40 Ncm
Recommended Panel cut-out/ empfohlener Montageausschnitt:	see Sheet 2/siehe Seite 2



Rubber gasket placed on top surface of male insulator/  
 Gummidichtung ist auf Oberfläche des Stift-Isolierkörpers montiert

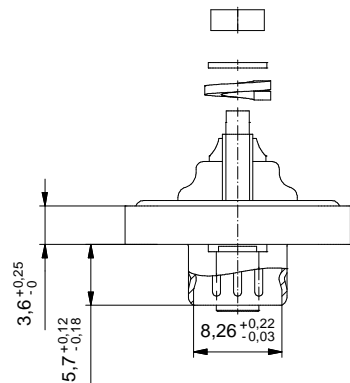
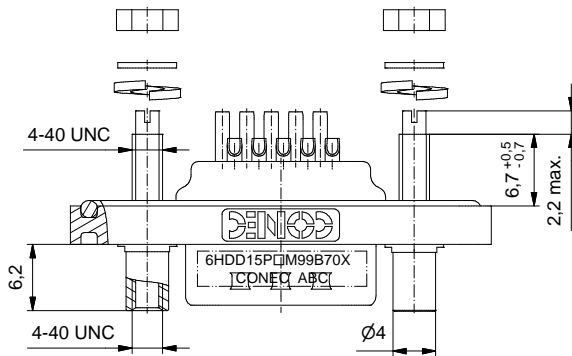
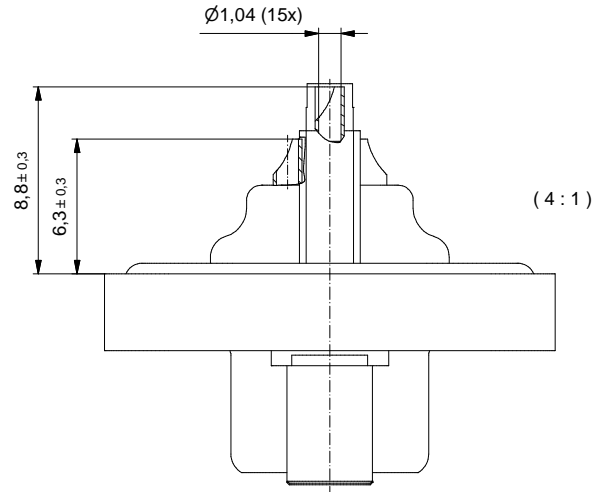
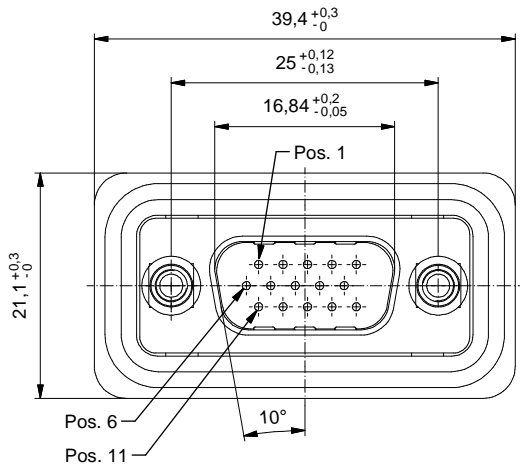
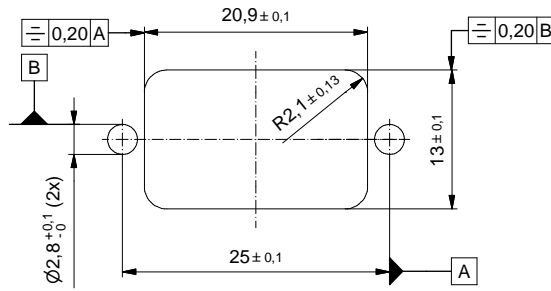


Part no. / Part Marked/ Art.-Nr. / Bedruckung:	Quality class/ Gütestufe:	Contact plating/ Kontakt Veredelung:
6HDD15PAM99B70X	3	Gold Flash over Nickel Gold über Nickel
6HDD15PBM99B70X	2	20 µm Hard Gold over min. 50 µm Nickel 20 µm Gold über min. 50 µm Nickel
6HDD15PCM99B70X	1	30 µm Hard Gold over min. 50 µm Nickel 30 µm Gold über min. 50 µm Nickel

Index: a Original		Scale/Maßstab: 2:1 (4:1)		D-SUB HD Male 15pos. Solder cup with threaded lock and 4-40 UNC stud bolt D-SUB HD Stifteleiste 15pol. Lötkehl mit Gewinde- und Abstandsbolzen 4-40 UNC	dwg no / Z.-nr.: 15K1A1939	DIN- A3
Status: InBearbeitung	RoHS & REACH compliant/konform					

This reproduction, distribution and utilization of this document as well as the communication of its contents to others without express authorization is prohibited. Offenders will be held liable for the payment of damages. Wir bitten Sie, die Verbreitung, den Vertrieb und die Nutzung dieses Dokuments sowie die Weitergabe seiner Inhalte an Dritte ohne unsere ausdrückliche Genehmigung zu unterlassen. Zuwiderhandlungen werden strafrechtlich verfolgt.

**Recommended panel cut-out/  
empfohlener Montageausschnitt:**



		dim. in mm		<b>D-SUB HD Male 15pos. Solder cup with threaded lock and 4-40 UNC stud bolt</b> <i>D-SUB HD Stifteleiste 15pol. Lötkehlch mit Gewinde- und Abstandsbolzen 4-40 UNC</i>	
		Date/Datum	Name		
drawn/gez.		09.11.16	Henneboel		
appd./gepr.		09.11.16	Lehmenkühler		
Index:	a Original	scale/Maßstab:	2:1 (4:1)		dwg no / Z.-nr.: <b>15K1A1939</b>
Status:	InBearbeitung			DIN- A3	
RoHS & REACH compliant/konform				2 / 2	

This reproduction, distribution and utilization of this document as well as the communication of its content to others without express authorization is prohibited. Offenders will be held liable for the payment of damages. For further information on this subject, please contact your technical department. For more information on this subject, please contact your technical department.