

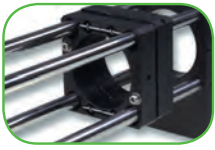
LINOS CATALOG

Edition λ

An Excelitas Technologies Company

Mechanics

High-precision opto-mechanics for reliable integration of optics



Mikrobench
11



Nanobench
79



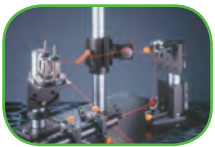
Tube System C
101



Positioning Systems
127



Profile and Rail Systems
167



Mounts, Posts and Holders
189



Mirror Mounts
223



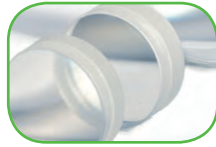
Q-Sets
237

Optics

Optics with superior performance



Singlets
251



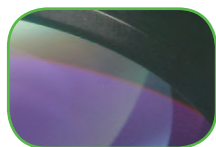
Achromats and Lens Systems
283



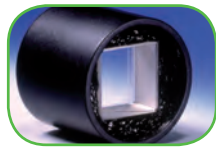
Plano Optics
295



Mirrors
331



Thin Film Coatings
359



Polarization Optics
389



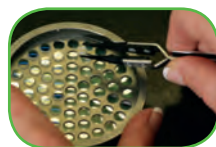
Laser Optics
405



Machine Vision Solutions
423



Micro Imaging Solutions
449



Capabilities
473

Optics Software

Optic Design Software and lens configuration



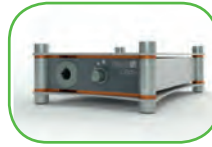
WinLens™ and MachVis
485

Instruments

High-quality laser and light sources for demanding applications



Laser
559



Light Sources
579

Electro Optics

High-performance Faraday isolators, Pockels cells and Modulators



Faraday Isolators
505



Laser Modulators
and Pockels Cells
529

Index

Alphabetical and numerical index



Index
615

Signs and symbols



CAD Zeichnungen im 2D- und 3D-Format finden Sie bei den jeweiligen Produkten in unserem Q-Shop (siehe Reiter „Docs + Drawings“).
Please find CAD files as 2D and 3D versions on the respective product pages in our Q-Shop below the tab „Docs + Drawings“.



Alle Daten finden Sie in der aktuellen WinLens-Version.
You will find all data in our latest WinLens-version.



Beachten Sie unsere Broschüren und Datenblätter mit weiterführenden Anwendungen und Erklärungen.
Please note our brochures with further application examples and descriptions.

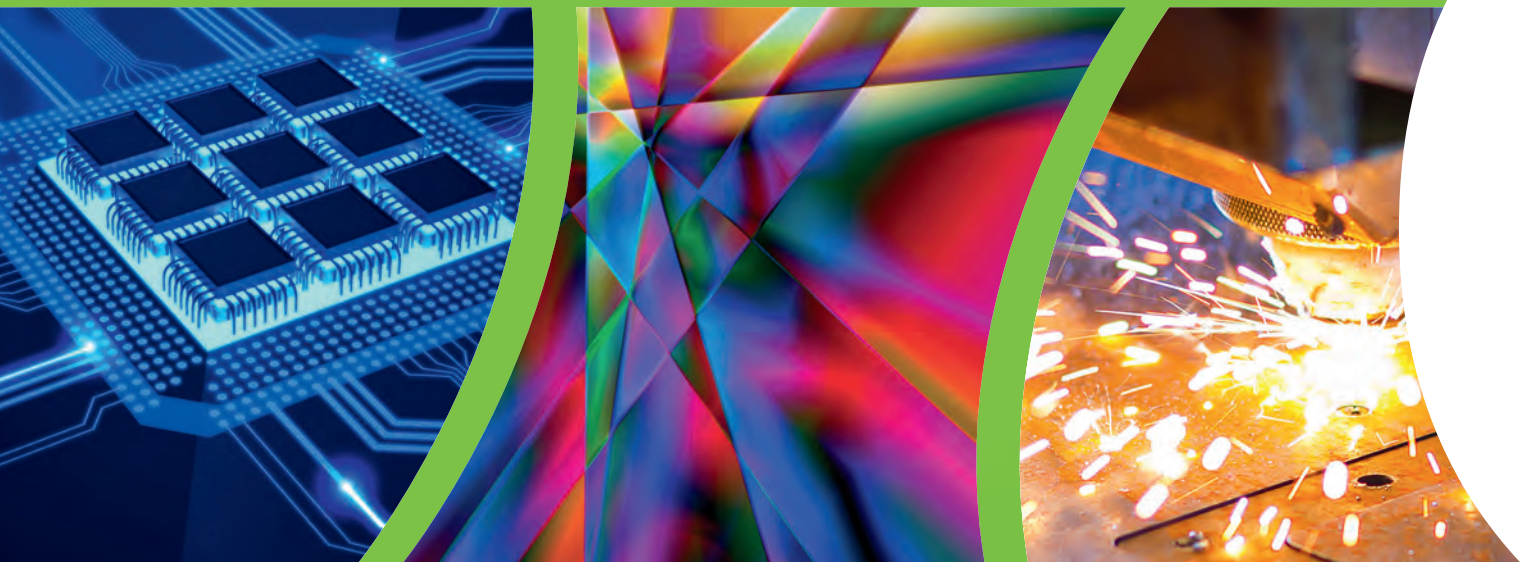


Wir empfehlen folgendes Zubehör.
We recommend the following accessories.

LINOS - Premium brand quality criteria

- Jahrzehntelange Erfahrung in der Photonik
Decades of experience in photonics
- Hervorragende optische Qualität und Zuverlässigkeit
Superior optical quality and reliability
- Garantierte LINOS Kompatibilität
Lifetime compatibility
- Entwickelt von Experten für Experten
Designed by experts for experts





Welcome

Liebe Leserinnen und Leser,

mit der neuen Edition λ des LINOS Katalogs bieten wir Ihnen unsere umfangreiche Palette an qualitativ hochwertigen Standardprodukten an. Spezifikationen und nützliche Zusatzinformationen helfen Ihnen bei der Suche nach Lösungen für Anwendungen in Forschung & Labor, Bildverarbeitung, Lasermaterialbearbeitung sowie in optischer Messtechnik.

Darüber hinaus bieten wir Ihnen als Hersteller anspruchsvoller Optiken auch kundenspezifische Lösungen an. Im Kapitel „Unsere Kompetenzen“ ab Seite 473 finden Sie Informationen zu unseren Fertigungsmöglichkeiten für Sonderoptiken, von Mikrooptik über Asphären bis hin zu Freiformflächen.

Nutzen Sie unsere Kompetenz für Ihre Anforderungen! Wir freuen uns auf Ihre Anfragen und beraten Sie gerne.
Herzliche Grüße

Isabel Haackert, Sales Director Catalog & Technical Sales

Dear Readers,

With the new edition λ of the LINOS Catalog, we offer you our extensive range of high-quality standard products. Specifications and useful additional information will help you find solutions for your scientific research requirements, image processing, laser material processing, laser sources and LED illumination and optical measurement technology.

In addition, as a manufacturer of high-end optics we also offer you customized solutions. With our extensive optical fabrication capabilities and design expertise (see page 473), we offer a wide range of optics, from special optics to micro-optics, from aspheres to free form surfaces.

*Use our expertise to meet your requirements! We look forward to receiving your inquiries and being of assistance.
Best regards,*

Isabel Haackert, Sales Director Catalog & Technical Sales



Company Profile

Excelitas Technologies Corp. ist ein weltweit führendes Technologieunternehmen mit Fokus auf der Bereitstellung innovativer, leistungsstarker Photoniklösungen. Egal, ob Sie nach handelsüblichen Photonikprodukten oder komplexen maßgeschneiderten Komponenten, Modulen und Systemen suchen – unsere Photoniktechnologien bieten ein Maximum an Qualität, Zuverlässigkeit und Leistung.

Dank der Übernahme von Qioptiq im Jahr 2013 verfügen wir über eine einzigartige Markenfamilie mit Mitgliedern wie LINOS, Rodenstock, Spindler & Hoyer, Gsänger, Optem, X-Cite, Point Source und OmniCure. Unser kollektives Wissen und unsere Fachkompetenz sind die Basis für technisch ausgereifte optische, elektrooptische, Beleuchtungs- und Detektionslösungen für Kunden weltweit in den Branchen Biomedizin, Forschung, Sicherheit, Konsumgüter, Halbleiter, industrielle Fertigung sowie Verteidigung und Luftfahrt. Unsere 5.500 Mitarbeiter arbeiten an 21 hochmodernen Photonikstandorten in 15 verschiedenen Ländern in Nordamerika, Europa und Asien und haben sich ganz der Ermöglichung von Innovationen und Erfolg für unsere Kunden verschrieben.

Excelitas Technologies Corp. is a global technology leader focused on providing innovative, high-performance photonic solutions. Whether you seek off-the-shelf photonic products, or complex custom components, modules and systems, our photonic technologies represent the highest caliber of quality, reliability and performance.

With the acquisition of Qioptiq in 2013, we possess a distinctive brand heritage encompassing pedigrees such as LINOS, Rodenstock, Spindler & Hoyer, Gsanger, Optem, X-Cite, Point Source and OmniCure, amongst others. Our collective knowledge and expertise delivers sophisticated illumination, optical, electro-optical and detection solutions to global customers across the biomedical, scientific research, safety and security, consumer products, semiconductor, industrial manufacturing, and defense and aerospace sectors. Our 5,500 employees operate from 21 state-of-the-art photonics facilities based in 15 different countries across North America, Europe and Asia, and stand committed to fully enabling our customers' innovation and success.



Q-Shop

Besuchen Sie unseren Q-Shop und bleiben Sie auf dem neuesten Stand! Unter qioptiq-shop.com finden Sie aktuelle Informationen zu Produktneuheiten, Preisen und Verfügbarkeit. Sämtliche Bestellungen von Lagerartikeln aus Deutschland, die werktags bis 13 Uhr eingehen, werden garantiert am gleichen Tag an Sie verschickt! Auch Angebote können Sie direkt online anfordern.

Im Q-Shop finden Sie zusätzlich unsere Messe- und Veranstaltungstermine sowie zahlreiche Informationen und Publikationen zum Download!

Visit our online Q-Shop and stay up-to-date! At qioptiq-shop.com you will find up-to-date information about new products, prices and availability. All orders for stock items from Germany that are received working days by 1:00 pm will be sent to you on the same day! You can also request quotes online.

In the Q-Shop you will also find our trade fair and event dates as well as extensive information and numerous publications for download!

qioptiq-shop.com

- Ihr Premium Online-Shop mit über 3.000 Standardprodukten
Your premium online shop with more than 3,000 standard products
- Anfragen und Bestellungen: Einfach und sicher
Inquiries and orders: Easy and secure
- Ausführliche technische Informationen
Detailed technical data
- Alle Topseller auf Lager
All top seller in stock
- CAD Dateien zum Download
Direct download of CAD files
- Versandkostenfreie Lieferung in Deutschland
Free of shipping throughout Germany



Global and Local

Der Dialog mit unseren Kunden ist uns wichtig. Unsere Mitarbeiter auf drei Kontinenten erwarten Ihren Anruf und beraten Sie gern.

The dialog with our customers is the key to success. Qioptiq employees across three continents are very happy to support you with their expertise and knowledge.

Your Qioptiq contacts

Qioptiq Europe

Phone: +49 (0) 551 6935-0
sales.qioptiq@excelitas.com

Qioptiq North America

Phone: +1 800 775 6786
sales.qioptiq@excelitas.com

Qioptiq Asia Pacific

Phone: +65 6499 7777
sales.qioptiq@excelitas.com

Japan

Opto Science Inc.
Phone: +81 3 3356 1064
info@optoscience.com

Netherlands

VADENO Nederland
Phone: +31 610 414 067
info@vadeno.nl



Mechanics

High-precision opto-mechanics for reliable
integration of optics

Microbench

Nanobench

Tube System C

Positioning Systems

Profile and Rail Systems

Mounts, Posts and Holders

Mirror Mounts

Q-Sets

The LINOS Microbench



LINOS Mikrobank

Bei Qioptiq erhalten Sie das Original!

Seit 1963 wird in Göttingen das kompakte 4-Stangen-Aufbausystem in Serie gefertigt. Die LINOS Mikrobank ist das von Spindler & Hoyer entwickelte innovative Nachfolgeprodukt des Dreikantschienensystems für optische Versuchsaufbauten. Geeignet für alle räumlichen Aufbauten in beliebig gedrängter Form, dabei klein in den Abmessungen, exakt zentriert, einfach anzuordnen, leicht erweiterbar und hoch stabil.

Mit ihrer Vielzahl an optischen und mechanischen Komponenten ist die LINOS Mikrobank heute fester Bestandteil in zahlreichen optomechanischen Geräten. Nutzen Sie unsere mehr als 50 Jahre Erfahrung für Ihre Anforderungen an höchste Präzision und Stabilität!

Unsere Qualitätskriterien:

- Deutsche Fertigungsqualität aus hochwertigem, sehr langlebigem Material
- Oberflächenveredelung mit Präzisionseloxal
- Enge Fertigungstoleranzen
- Laufende Erweiterung um optische und mechanische Komponenten
- Garantie: Kompatibilität der gesamten LINOS Mikrobank-Produktpalette von 1963 bis heute

Our quality criteria:

- German manufacturing expertise using only high-quality, extremely durable materials
- Surface finishing with precision anodizing
- Narrow production tolerances
- On-going system expansion with new optical and mechanical components
- The Qioptiq guarantee: Complete compatibility of all Microbench series components - from 1963 to today

LINOS Microbench

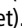
It is our pleasure presenting You the original Microbench, invented by Qioptiq!

This compact 4-rod construction system is in serial production in Göttingen, Germany since 1963. The LINOS Microbench was developed by LINOS predecessor Spindler & Hoyer as an innovative replacement of the triangular rail system. Small in its dimensions, precisely centered, simple to integrate, easy to expand, and very rugged: the LINOS Microbench is ideal for all spatial structures in any compact form.

Thanks to the broad range of optical and mechanical components available, the LINOS Microbench is an integral part of many optomechanical instruments. Take advantage of more than 50 years of experience to ensure the highest precision and stability for your requirements.




Extra:

Für den schnellen Aufbau Ihrer Optik liefert Ihnen Qioptiq ein großes Sortiment gefasster Optiken speziell für die Mikrobank (im Katalog mit dem Symbol  gekennzeichnet).

Ideale Einsatzgebiete:

Optiken von Ø 18 bis 31.5 mm, Beleuchtungs- und Abbildungsaufbauten, optische Versuchs-, Mess- und Prüfgeräte, interferometrische Anwendungen u.a.

Special Features:

For a rapid setup of your optics, Qioptiq offers a large array of mounted optics developed specially for the Microbench; look for the  symbol in the catalog.

Ideal Areas:

Optics with Ø of 18 to 31.5 mm; illumination and imaging assemblies; optical inspection, measurement and testing equipment; interferometric applications, and more.

Inhalt

Technische Erläuterungen	16
Mikrobank Sätze	
Mikrobank-Satz Mechanik	18
Mikrobank-Satz Optik	20
Mikrobank-Grundkasten	22
Mikrobank-Satz O-UV	23
Laserset	25
Aufbewahrungskoffer	25
Mikrobank Mechanik Testpaket	26
Aufnahmeplatten	
Aufnahmeplatten 25/30/35/1 "	27
Aufnahmeplatte 25 mit Befestigungsbohrungen	28
Aufnahmeplatte 25/30/35, einklinkbar	28
Aufnahmeplatte 25/30, Einklinkbar, 10°	29
Aufnahmeplatte 25 - T 10	30
Aufnahmeplatte 25E/30E	30
Aufnahmeplatte M35x0.5, auch Einklinkbar	31
Magnetaufnahmeplatte	31
Halter	
Halter 25/30/35/M35x0.5	32
Verstellbarer Halter 25	32
Stangenhalter G/F/90°/V	33
Basisplatten	34
Fassungsrevolver 5-fach	34
Stangen und Würfel	
Stangen	35
Würfel	35
Umlenkwürfel	36
Eckverbinder / Winkelverbindungen	
Eckverbinder 40/80/40 mit Gewinde	36
Eckverbinder T	37
Verbinder 80 V	37
Gelenk	38
Schwenkarm mit Winkelskala	38
Montagewinkel 40	39
Positionierer	
XYZ-Feinversteller	39
XY-Justierplatte M	40
Zentrieraufnahmeplatte/-halter 25	40
XY-Messverschiebung	41
fle.X-Plate	42
Z-Verstellung M	43
Z-Feinverstellung M	44
Lineartische zum Einbau in die Mikrobank	45
Linearversteller mit Messschrauben-Antrieb	46
Linearversteller mit manuellem Spindeltrieb	46
Drehfassung	47
Drehfassung 20°	47
Motorisierte Rotationsfassung	48
Gegenlager	49
Halter für Messschraube	49
Druckfeder, 60x8x0.7	50

Content

Technical Features	16
Sets	
Microbench Set Mechanics	19
Microbench Set Optics	21
Microbench Basic Set	22
Microbench Set O-UV	24
Laserset	25
Storage Cases	25
Microbench Mechanics Test Kit	26
Mounting Plates	
Mounting Plates 25/30/35/1 "	27
Mounting Plate 25 with Mounting Holes	28
Mounting Plate 25/30/35, Latchable	28
Mounting Plate 25/30, Latchable, 10°	29
Mounting Plate 25 - T10	30
Mounting Plate 25E/30E	30
Mounting Plate M35x0.5, also Latchable	31
Magnetic Cage Assembly Swapper Plates	31
Holder	
Holder 25/30/35/M35x0.5	32
Adjustable Holder 25	32
Rod Holder G/F/90°/V	33
Mounting Bases	34
Rotating Holder, 5 Positions	34
Rods and Cubes	
Rods	35
Cube	35
Beam-Deflector Cube	36
Corner Connectors and Angular Adjustments	
Corner Connector 40/80/40 with Threads	36
Corner Connector T	37
Connector 80 V	37
Swivel Connector	38
Swivel Arm with Scale	38
Mounting Bracket 40	39
Positioners	
XYZ-Fine Adjustment Unit	39
Slip Plate Positioner	40
Centering Mounting Plate/Holder 25	40
X-Y Precision Translation Stage	41
fle.X-Plate	42
Z-Adjustment M	43
Z-Fine Adjustment M	44
Linear Stages for Microbench	45
Z-Translation Stage with Micrometer	46
Z-Translation Stage with Fine-Adjustment Screw	46
Rotary Support	47
Rotary Support 20°	47
Motorized Rotation Mount	48
Counter Support	49
Holder for Micrometer	49
Compression Spring, 60x8x0.7	50

Inhalt

Feinstelleinheiten / Objektträger

Prismenjustiereinsatz 30	50
Spiegeljustiereinsatz 30	51
Kippeinsatz 25	51
Prismenträger 25, justierbar	52
Klebehilfe für Strahlteilerwürfel	52
Winkelversteller für Justiereinsätze	53
Stellring 30	53
Umlenkspiegel	54
Spiegelträger 25	54
Klemmhalter für Prisma 10x10	55
Prismenträger 25	55
Prismenhalter 25	56
Justierfassungen 31.5	56

Adapter

Übersichtstabelle Adapter	57
Mikrobank - Nanobank Adapter	58
Reduzierfassung 16/25	58
Zwischentubus	59
Abschlusscheibe 30/25	59
Reduzierring 30/25	59
Reduzierring 35/30	60
Reduzierring M35x0.5/30	60
Reduzierring 35/30-3.5°	60
Reduzierring 30/C-Mount	61
Adapter 25/C-Mount	61
C-Mount-Adapter-M17	61
Adapter C-Mount/Mikrobank	62
Adapter 1" auf W0.8" oder Ø 25 mm	62
Adapter Banksysteme 30 & 1.035"-40 UN	63
Adapter 1.035"-40UN / 30	63
Satz Reduzierringe	64
Reduzierring 16	64
Reduzierring 19	64
Reduzierring 23.2	65
Adapter W0.8"x1/36	65
Adapter W0.8" auf 1"	65
Reduzierring 23.2 auf Ø 25	66
Okularadapter 23.2/30	66
Adapter 25/15	66
FC/FSMA Faseradapter	67
FC-Faseradapter 3.5°	67
Geräteflansch	68
Adapterplatte	68
Sätze Vorschraubringe	69
Satz Stellringe	69

Content

Fine Adjustment Units and Object Slides

Adjustable Prism Insert 30	50
Adjustable Mirror Insert 30	51
Tilting Platform	51
Prism Table 25, Adjustable	52
Mounting Tool for Beamsplitter Cubes	52
Rotation Adjustment for Cube Inserts	53
Positioning Ring 30	53
Beam Steering Mirror Assembly	54
Optic Support 25	54
Clamp Holder for Prism	55
Prism Support 25	55
Prism Table 25	56
Adjustable Optic Holder 31.5	56

Adapter

Overview Table Adapter	57
Microbench - Nanobench Adapter	58
Adapter 16/25	58
Adapter Collar	59
Cap 30/25	59
Adapter 30/25	59
Adapter 35/30	60
Adapter M35x0.5/30	60
Adapter 35/30-3.5°	60
Adapter 30/C-Mount	61
Adapter 25/C-Mount	61
C-Mount-Adapter-M17	61
Adapter C-Mount/Microbench	62
Adapter 1" to W0.8" or Ø 25 mm	62
Adapter Bench Systems 30 & 1.035"-40 UN	63
Adapter 1.035"-40UN / 30	63
Set of Adapter	64
Adapter 16	64
Adapter 19	64
Adapter 23.2	65
Adapter W0.8"x1/36	65
Adapter W0.8" to 1"	65
Adapter 23.2 to Ø 25	66
Eyepiece Adapter 23.2/30	66
Adapter 25/15	66
FC/FSMA Fiber Adapter	67
FC Fiber Adapter 3.5°	67
Instrument Flange	68
Adapter Plate	68
Set of Retaining Rings	69
Set of Collars	69

Inhalt


Experimentiersatz	
Zweistrahl-Interferometer, Experimentiersatz	70
Zubehör	
Kollimatorhalter	71
Küvettenhalter	71
Aufnahmeplatte FLS	72
Verschlusskappen	72
Fokussierkollimatoren	73
Tubus	74
Objektivrevolver 4x mit C-Mount Adapter	74
Mikrobank Justierhilfe	75
Werkzeug und Schrauben	
Sicherungsringssatz	75
Spezialschraubendreher	75
Schraubendreher	76
Satz Gewindestifte M2.3x3	76
Satz Gewindestifte M2.3x6	77
Satz Spezialschrauben M2.3x9	77
Satz Spezialschrauben M2.3x4	77
Satz Schrauben M2.3x5	77
Satz Sechskant-Muttern M2.3	78
Polyamidstopfen	78

Content

Experiment Set	
Two Beam Interferometer	70
Accessories	
Collimator Holder	71
Cuvette Holder	71
Mounting Plate FLS	72
Closing Caps	72
Focusing Collimators	73
Tube	74
Lens Turret 4x with C-Mount Adapter	74
Microbench Alignment Plate	75
Tools and Screws	
Circlip Kit	75
Special Screwdriver	75
Screwdriver	76
Set of Threaded Pins M2.3x3	76
Set of Threaded Pins M2.3x6	77
Set of Thumbscrews M2.3x9	77
Set of Thumbscrews M2.3x4	77
Set of Screws M2.3x5	77
Set of Hexnuts M2.3	78
Polyamide Plugs	78

Technische Erläuterungen

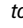
Die Mikrobank ist ein Konstruktionssystem für Abbildungs- oder Beleuchtungsaufbauten, optische Versuchs-, Mess- und Prüfgeräte sowie für interferometrische Anwendungen. Zusätzlich zu der leichten Handhabung bietet dieses System eine hohe mechanische Stabilität. Die Grundkomponenten werden mit vier Stangen verbunden und ermöglichen einen kompakten, dreidimensionalen Aufbau. Sämtliche Komponenten des Tubussystems C mit dem Außendurchmesser 30 bzw. 35 mm können mittels der entsprechenden Mikrobank Aufnahmeplatten oder -Halte in die Mikrobank integriert werden. Durch einen passenden Adapter lässt sich auch die Nanobank mühelos mit der Mikrobank verbinden.

Viele Optiken von Qioptiq mit Durchmessern von 18 bis 31.5 mm sind in Fassungen für die Mikrobank lieferbar und können direkt in die Mikrobank eingebaut werden. Sie erkennen diese am Symbol  in den Optiktabelle.

- Konstruktionssystem für:
 - Beleuchtungs- oder Abbildungsaufbauten
 - Optische Versuchs-, Mess- und Prüfgeräte
 - Interferometrische Anwendungen
 - Kompakte, dreidimensionale Aufbauten
- 4-Stangen-System
- 2-Stangen-Anordnung für schnelle Aufbauten
- Hohe mechanische Stabilität
- Leichte Handhabung

Technical Features

Microbench is a compact component system for numerous areas of application – from lighting and imaging structures to optical experimental setups, measurement / inspection equipment and interferometric applications, to name just a few. The basic principle lies in the combination of standardized mounting plates for integrating optics of all types, connected by stainless steel rods. Both linear and spatial setups can be implemented quickly and easily. All components of the Tube Mounting System C with outer diameter of 30 respectively 35 mm can easily be integrated in the appropriate Microbench mounting plates. Via adapters the LINOS Microbench is also compatible with our Nanobench system.

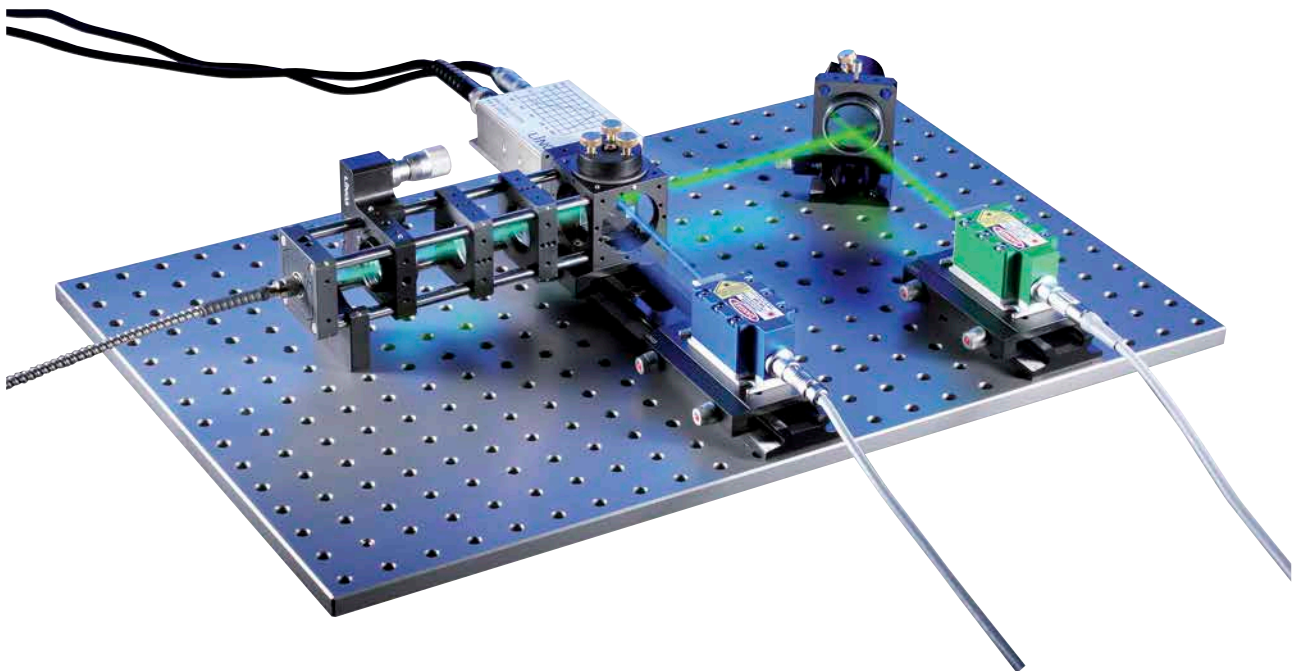
Qioptiq offers mounted optics developed specially for the Microbench with diameters from 18 mm to 31.5 mm. The special  symbol shows you at a glance which optics are available for your Microbench system.

- Construction system for
 - illumination or imaging systems
 - optical testing, metrology, or inspection systems
 - interferometric systems
 - Compact, three-dimensional setups
- Rigid 4-rod structures
- Optional 2-rod structures for more rapid setup
- Easy to handle
- High mechanical stability

A closer look

Detaillierte Informationen, Anwendungsbeispiele, FAQs und vieles mehr finden Sie in unserer Broschüre "Mikrobank, Bank- und Schienensysteme - Einführung, Lösungen, Applikationen". Sie finden die Broschüre als download bei allen Mikrobank Produkten unter "Docs + Drawings".

Please find further information about application examples, guidelines, frequently asked questions and more in our Brochure "Microbench, Bench and Rail systems - Introduction, solutions and applications". You will find the brochure for download at each Microbench product under "Docs + Drawings".



Aufnahmeplatten

- Bleifreie Aluminiumlegierung
- Oberfläche mattschwarz eloxiert
- Innen- \varnothing 25, 30 oder 35 mm mit Toleranz H7
- Vier Bohrungen zur Aufnahme der Verbindungsstangen. Die Toleranzen der Stangenbohrungen in den Platten gewährleisten, in Verbindung mit den Toleranzen der Stangen, ein nahezu spielfreies System.

Stangen

- Durchgehärteter Edelstahl mit polierter Oberfläche
- Auf Passung geläpft
- \varnothing 6 mm, Längen von 20 bis 450 mm
- Passende Stellringe als Halte- oder Anschlag-vorrichtung, z.B. für Z-Verschiebung aus Einzelkomponenten

Würfel

- Multifunktionselemente für 3D-Aufbauten
- Ideal für Strahlumlenkungen
- Innen- \varnothing der Bohrungen 25 bzw. 30 mm
- Zwei Würfelseiten mit Bohrungen für Stangen, vier Seiten mit Gewinden für Aufnahmeplatte mit Gewindebohrungen. Sämtliche Komponenten des Tubussystems C mit Außendurchmesser 30 bzw. 35 können mittels der entsprechenden Mikrobank-Aufnahmeplatten oder -Halte in die Mikrobank integriert werden.

Mounting plates

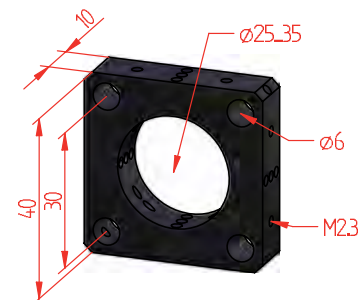
- Lead-free aluminum alloy
- Matt black anodized surfaces
- Inner diameter: 25, 30 or 35 mm with H7 tolerances
- Four bore holes for mounting the connecting rods. The tolerances for the rod bore holes on the mounting plates, together with the tolerances for the rods, guarantee a system with virtually zero play.

Rods

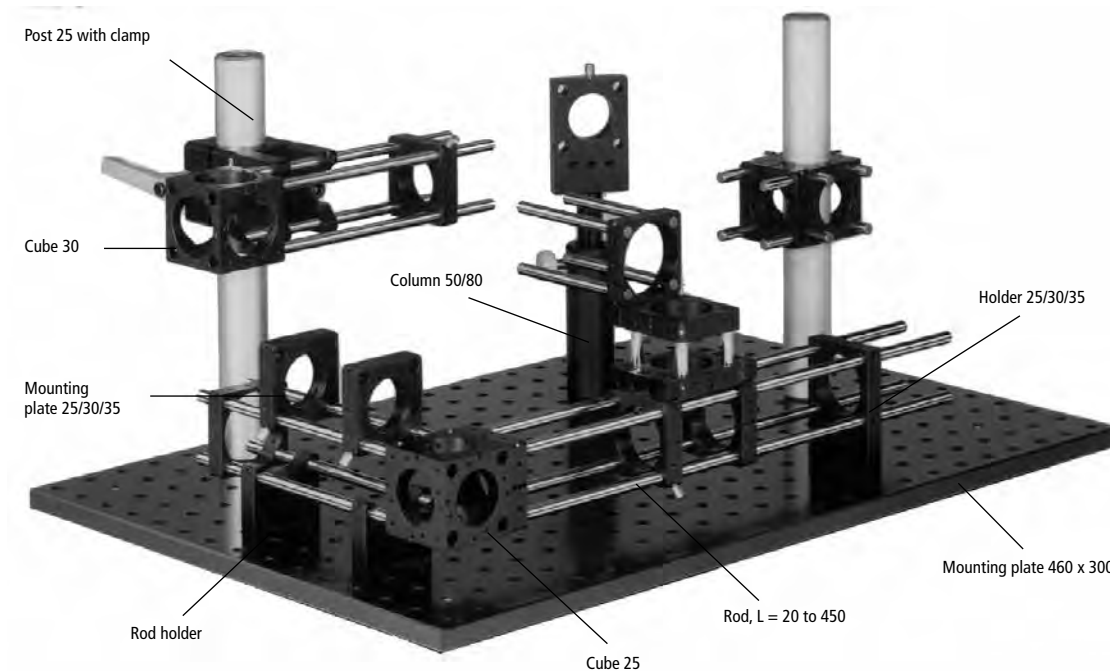
- Hardened stainless steel with polished surfaces
- Lapped to fit
- Outer diameter: 6 mm
- Lengths: 20 mm to 450 mm
- Compatible adjustment rings as holders or stops; e.g., for Z-adjustment of individual components

Cubes

- Multifunctional elements for 3D structures
- Ideal for beam deflectors
- Inner diameter of bore holes: 25 or 30 mm
- Two of the cube sides have bore holes for rods, four sides have threads for mounting plates with tapped holes



Basic element: Mounting plate



Mounting examples



- Enthält die wichtigsten Mikrobank-Bauteile
- Inklusive Schiene und Reiter des Schienensystems FLS 40
- Inklusive Werkzeug und Montagematerial

Mikrobank-Satz Mechanik

Artikel-Nr.	Anzahl	Beschreibung
G06 1355 000	1	Schiene FLS 40-250
G06 1374 000	1	Reiter FLR 40-40
G06 1372 000	1	Reiter FLR 40-20
G06 1371 000	2	Reiter FLR 40-10
G06 1309 000	1	Montageplatte 220x40 mm
G06 5061 000	2	Halter 25
G06 1225 000	2	Halter 30
G06 5084 000	2	Halter 35
G06 1010 000	2	Aufnahmeplatte 25
G06 1042 000	3	Aufnahmeplatte 30
G06 1047 000	2	Aufnahmeplatte 35
G06 1020 000	1	Aufnahmeplatte 25, einklinkbar
G06 1021 000	1	Aufnahmeplatte 30, einklinkbar
G06 1041 000	2	Aufnahmeplatte mit Befestigungsbohrungen
G06 1025 000	2	Zentrieraufnahmeplatte 25
G06 1080 000	1	Würfel 25
G06 1081 000	1	Würfel 30
G06 1228 000	1	Stangenhalter
G06 1229 000	1	Stangenhalter G
G06 1227 000	2	Stangenhalter F
G06 1110 000	4	Eckverbinder 40 mm
G06 1161 000	1	Gegenlager
G06 1160 000	1	Halter für Messschraube G 10
G06 1162 000	1	Messschraube G 10
G06 1159 000	2	Druckfeder
G06 5058 000	1	Drehfassung
G06 3730 000	1	Spiegeljustiereinsatz 30
G06 3731 000	1	Prismenjustiereinsatz 30
G06 5002 000	1	Spiegelträger 25
G06 1661 000	1	Adapter 1" auf W 0.8" und ø 25 mm
G06 1601 000	1	Abschlusscheibe 30/25
G06 1621 000	1	Reduzierring W0.8x1/36"
G06 1636 000	1	Reduzierring 23.2
G06 1602 000	1	Reduzierring 30/25
G06 1658 000	1	Reduzierring 30/C-Mount
G06 1637 000	1	Reduzierring 35/30
G06 1650 000	1	Irisblende C 18
G06 1220 000	1	Satz Stellringe
G06 5092 000	1	Stellring 30
G06 1207 000	4	Stange, 20 mm
G06 1208 000	4	Stange, 30 mm
G06 1209 000	4	Stange, 75 mm
G06 1210 000	4	Stange, 150 mm
G06 1205 000	4	Stange, 200 mm

Mikrobank-Satz Mechanik

Produktbezeichnung	Part No.
Microbench Set Mechanics	G060004000



- Includes all most important parts for an easy start with Microbench system
- Complete with rails and carriers of the Rail System FLS 40
- Contains tools and installation material

Microbench Set Mechanics

Part No.	Quantity	Description
G06 1355 000	1	Rail FLS 40-250
G06 1374 000	1	Carrier FLR 40-40
G06 1372 000	1	Carrier FLR 40-20
G06 1371 000	2	Carrier FLR 40-10
G06 1309 000	1	Mounting Plate 220x40 mm
G06 5061 000	2	Holder 25
G06 1225 000	2	Holder 30
G06 5084 000	2	Holder 35
G06 1010 000	2	Mounting Plate 25
G06 1042 000	3	Mounting Plate 30
G06 1047 000	2	Mounting Plate 35
G06 1020 000	1	Mounting Plate 25, latchable
G06 1021 000	1	Mounting Plate 30, latchable
G06 1041 000	2	Mounting Plate with mounting holes
G06 1025 000	2	Centering Mounting Plate 25
G06 1080 000	1	Cube 25
G06 1081 000	1	Cube 30
G06 1228 000	1	Rod Holder
G06 1229 000	1	Rod Holder G
G06 1227 000	2	Rod Holder F
G06 1110 000	4	Corner Connector 40 mm
G06 1161 000	1	Counter Support
G06 1160 000	1	Holder for micrometer G 10
G06 1162 000	1	Micrometer G 10
G06 1159 000	2	Compression Spring
G06 5058 000	1	Rotary Support
G06 3730 000	1	Adjustable Mirror Insert 30
G06 3731 000	1	Adjustable Prism Insert 30
G06 5002 000	1	Optic Support 25
G06 1661 000	1	Adapter 1" to W 0.8 and ø 25 mm
G06 1601 000	1	Cap 30/25
G06 1621 000	1	Adapter W0.8x1/36"
G06 1636 000	1	Adapter 23.2
G06 1602 000	1	Adapter 30/25
G06 1658 000	1	Adapter 30/C-Mount
G06 1637 000	1	Adapter 35/30
G06 1650 000	1	Iris Diaphragm C 18 with tube 25
G06 1220 000	1	Set of 10 collars
G06 5092 000	1	Positioning Ring 30
G06 1207 000	4	Rod, 20 mm
G06 1208 000	4	Rod, 30 mm
G06 1209 000	4	Rod, 75 mm
G06 1210 000	4	Rod, 150 mm
G06 1205 000	4	Rod, 200 mm

Microbench Set Mechanics

Item Title	Part No.
Microbench Set Mechanics	G060004000



- Schneller Start von Experimenten durch große Auswahl von gefassten Optiken

Mikrobank-Satz Optik

Artikel-Nr.	Anzahl	Beschreibung
G06 3020 000	1	Bikonvex-Linse 20/21.4 gefasst
G06 3024 000	1	Bikonvex-Linse 50/21.4 gefasst
G06 3026 000	1	Bikonvex-Linse 80/21.4 gefasst
G06 3028 000	1	Bikonvex-Linse 150/21.4 gefasst
G06 3852 000	1	Bikonvex-Linse 50/24, gefasst
G06 3854 000	1	Bikonvex-Linse 100/24, gefasst
G06 3014 000	1	Bikonvex-Linse 70/30, in Fassung 31.5
G06 3042 000	1	Plankonvex-Linse 30/17, gefasst
G06 3043 000	1	Plankonvex-Linse 40/21.4, gefasst
G06 3044 000	1	Plankonvex-Linse 50/21.4, gefasst
G06 3045 000	1	Plankonvex-Linse 60/21.4, gefasst
G06 3046 000	1	Plankonvex-Linse 80/21.4, gefasst
G06 3047 000	1	Plankonvex-Linse 100/21.4, gefasst
G06 3048 000	1	Plankonvex-Linse 150/21.4, gefasst
G06 3049 000	1	Plankonvex-Linse 200/21.4, gefasst
G06 3821 000	1	Plankonvex-Linse 50/24, gefasst
G06 3822 000	1	Plankonvex-Linse 80/24, gefasst
G06 3823 000	1	Plankonvex-Linse 100/24, gefasst
G06 3826 000	1	Plankonvex-Linse 300/24, gefasst
G06 3052 000	1	Plankonvex-Linse 100/30, in Fassung 31.5
G06 3057 000	1	Bikonkav-Linse -20/21.4, gefasst
G06 3060 000	1	Bikonkav-Linse -40/21.4, gefasst
G06 3062 000	1	Bikonkav-Linse -100/21.4, gefasst
G06 3892 000	1	Bikonkav-Linse -50/24, gefasst
G06 3070 000	1	Plankonkav-Linse -40/21.4, gefasst
G06 3871 000	1	Plankonkav-Linse -50/24, gefasst
G06 3072 000	1	Plankonkav-Linse -100/21.4, gefasst
G06 3076 000	1	Konkavkonvex-Linse 50/21.4, gefasst
G06 3127 000	1	Achromat 40/17, gefasst
G06 3141 000	1	Achromat 50/21.4, gefasst
G06 3212 000	1	Achromat 60/24, in Fassung 25.4
G06 3143 000	1	Achromat 80/21.4, gefasst
G06 3144 000	1	Achromat 100/21.4, gefasst
G06 3215 000	1	Achromat 120/24, in Fassung 25.4
G06 3204 000	1	Achromat 160/30, in Fassung 31.5
G06 3148 000	1	Achromat 200/21.4, gefasst
G06 3191 000	1	Achromat -50/17, gefasst
G06 3010 000	1	Kombinations-Kondensor 16/21.4
G06 3099 000	1	Asph. Kondensorlinse 18/21.4, gefasst
G06 3098 000	1	Asph. Kondensorlinse 27/30 in Fassung
G06 3450 000	1	Farbglasfilter BG 38, gefasst
G06 3451 000	1	Farbglasfilter BG 18, gefasst
G06 3082 000	1	Farbglasfilter VG 9, gefasst
G06 3081 000	1	Farbglasfilter RG 630, gefasst
G06 3080 000	1	Wärmeabsorptionsfilter KG 1, gefasst
G06 3410 000	2	Polarisationsfilter
G06 3411 000	1	Viertelwellenplatte
G06 3619 000	1	Vorderflächen-Hohlspiegel 14/30 gefasst
G06 3628 000	1	Vorderflächen-Planspiegel ø 30 gefasst
G34 0060 000	1	Vorderflächen-Planspiegel 20 x 30 mm
G34 4143 000	1	Strahlteilerplatte 20 x 30 mm
G39 0137 000	1	Planplatte 20x30x2.5 mm
G33 9913 000	1	90°-Prisma 20 x 20 mm
G33 5520 000	1	Strahlteilerwürfel 20x20x20 mm
G03 8771 000	1	Mikroskopobjektiv 10x/0.25

Mikrobank-Satz Optik

Produktbezeichnung	Part No.
Microbench Set Optics	G062004000



- Fast beginning of experiments ensured by wide range of mounted optics

Microbench Set Optics

Part No.	Quantity	Description
G06 3020 000	1	Biconvex lens 20/21.4 mounted
G06 3024 000	1	Biconvex lens 50/21.4, mounted
G06 3026 000	1	Biconvex lens 80/21.4, mounted
G06 3028 000	1	Biconvex lens 150/21.4, mounted
G06 3852 000	1	Biconvex lens 50/24, mounted
G06 3854 000	1	Biconvex lens 100/24, mounted
G06 3014 000	1	Biconvex lens 70/30, in mount 31.5
G06 3042 000	1	Plano-convex lens 30/17, mounted
G06 3043 000	1	Plano-convex lens 40/21.4, mounted
G06 3044 000	1	Plano-convex lens 50/21.4, mounted
G06 3045 000	1	Plano-convex lens 60/21.4, mounted
G06 3046 000	1	Plano-convex lens 80/21.4, mounted
G06 3047 000	1	Plano-convex lens 100/21.4, mounted
G06 3048 000	1	Plano-convex lens 150/21.4, mounted
G06 3049 000	1	Plano-convex lens 200/21.4, mounted
G06 3821 000	1	Plano-convex lens 50/24, mounted
G06 3822 000	1	Plano-convex lens 80/24, mounted
G06 3823 000	1	Plano-convex lens 100/24, mounted
G06 3826 000	1	Plano-convex lens 300/24, mounted
G06 3052 000	1	Plano-convex lens 100/30, in mount 31.5
G06 3057 000	1	Biconcave lens -20/21.4, mounted
G06 3060 000	1	Biconcave lens -40/21.4, mounted
G06 3062 000	1	Biconcave lens -100/21.4, mounted
G06 3892 000	1	Biconcave lens -50/24, mounted
G06 3070 000	1	Plano-concave lens -40/21.4, mounted
G06 3871 000	1	Plano-concave lens -50/24, mounted
G06 3072 000	1	Plano-concave lens -100/21.4, mounted
G06 3076 000	1	Concave-convex lens 50/21.4, mounted
G06 3127 000	1	Achromat 40/17, mounted
G06 3141 000	1	Achromat 50/21.4, mounted
G06 3212 000	1	Achromat 60/24, in mount 25.4
G06 3143 000	1	Achromat 80/21.4, mounted
G06 3144 000	1	Achromat 100/21.4, mounted
G06 3215 000	1	Achromat 120/24, in mount 25.4
G06 3204 000	1	Achromat 160/30, in mount 31.5
G06 3148 000	1	Achromat 200/21.4, mounted
G06 3191 000	1	Achromat -50/17, mounted
G06 3010 000	1	Condenser combination 16/21.4
G06 3099 000	1	Asph. condenser lens 18/21.4, mounted
G06 3098 000	1	Asph. condenser lens 27/30 in mount
G06 3450 000	1	Colored glass filter BG 38, mounted
G06 3451 000	1	Colored glass filter BG 18, mounted
G06 3082 000	1	Colored glass filter VG 9, mounted
G06 3081 000	1	Colored glass filter RG 630, mounted
G06 3080 000	1	Heat absorbing filter KG 1, mounted
G06 3410 000	2	Polarization filter
G06 3411 000	1	Quarter-waveplate
G06 3619 000	1	Front surface concave mirror 14/30 mounted
G06 3628 000	1	Front surface plane mirror ø 30 mounted
G34 0060 000	1	Front surface plane mirror 20 x 30 mm
G34 4143 000	1	Beamsplitter plate 20 x 30 mm
G39 0137 000	1	Plane plate 20 x 30 x 2.5 mm
G33 9913 000	1	90°-Prism 20 x 20 mm
G33 5520 000	1	Beam splitter cube 20 x 20 x 20 mm
G03 8771 000	1	Microscope objective 10x/0.25

Microbench Set Optics

Item Title	Part No.
Microbench Set Optics	G062004000



Mikrobank-Grundkasten

Der Inhalt dieses Koffers besteht aus dem Inhalt der Sätze:

Mikrobank-Satz Mechanik G060004000
Mikrobank-Satz Optik G062004000

- Auswahl der Aufbaumöglichkeiten:
 - Mikroskope
 - Projektionssysteme
 - Schrägeinblicke
 - Strichmarkenprojektoren
 - Fernrohrsysteme
 - Strahlumenkeinheiten
 - Ablesefernrohre
 - Strahlteilungssysteme
 - Kollimatoren
 - Interferometer
 - Polarisatoren
 - Beleuchtungssysteme
- Im Preis inklusive: Das Software-Paket WinLens™ (nähere Informationen im Kapitel Optiksoftware oder unter www.winlens.de)

Microbench Basic Set

The case contains all components of the following sets:

Microbench Set Mechanics G060004000
Microbench Set Optics G062004000

- Types of systems that may be assembled:
 - Microscopes
 - Off-axis viewers
 - Telescopic systems
 - Measuring telescopes
 - Collimators
 - Polarizers
 - Projection systems
 - Graticule projectors
 - Beamsteering systems
 - Beamsplitter systems
 - Interferometers
 - Illumination systems
- Included: Software Package WinLens™ (see chapter Optics Software for further information)

Mikrobank-Grundkasten Microbench Basic Set

Produktbezeichnung	Part No.
Item Title	Part No.
Microbench Basic Set	G062055000

A closer look

Detaillierte Informationen, Anwendungsbeispiele, FAQs und vieles mehr finden Sie in unserer Broschüre "Mikrobank, Bank- und Schienensysteme - Einführung, Lösungen, Applikationen".

Sie finden die Broschüre als download bei allen Mikrobank Produkten unter "Docs + Drawings".

Please find further information about application examples, guidelines, frequently asked questions and more in our Brochure "Microbench, Bench and Rail systems - Introduction, solutions and applications".

You will find the brochure for download at each Microbench product under "Docs + Drawings".





Mikrobank-Satz O-UV

Artikel-Nr.	Anzahl	Beschreibung
G06 3316 000	1	Bikonvex-Linse, Quarzglas, 20/17, gefasst
G06 3030 000	1	Bikonvex-Linse, Quarzglas, 25/21.4, gefasst
G06 3317 000	1	Bikonvex-Linse, Quarzglas, 30/21.4, gefasst
G06 3161 000	1	Bikonvex-Linse, Quarzglas, 30/30, gefasst
G06 3318 000	1	Bikonvex-Linse, Quarzglas, 40/21.4, gefasst
G06 3319 000	1	Bikonvex-Linse, Quarzglas, 50/21.4, gefasst
G06 3320 000	1	Bikonvex-Linse, Quarzglas, 60/21.4, gefasst
G06 3031 000	1	Bikonvex-Linse, Quarzglas, 80/21.4, gefasst
G06 3321 000	1	Bikonvex-Linse, Quarzglas, 100/21.4, gefasst
G06 3168 000	1	Bikonvex-Linse, Quarzglas, 120/30, gefasst
G06 3322 000	1	Bikonvex-Linse, Quarzglas, 150/21.4, gefasst
G06 3323 000	1	Bikonvex-Linse, Quarzglas, 200/21.4, gefasst
G06 3338 000	1	Plankonvex-Linse, Quarzglas, 30/17, gefasst
G06 3050 000	1	Plankonvex-Linse, Quarzglas, 40/21.4, gefasst
G06 3339 000	1	Plankonvex-Linse, Quarzglas, 50/21.4, gefasst
G06 3340 000	1	Plankonvex-Linse, Quarzglas, 60/21.4, gefasst
G06 3341 000	1	Plankonvex-Linse, Quarzglas, 80/21.4, gefasst
G06 3342 000	1	Plankonvex-Linse, Quarzglas, 100/21.4, gefasst
G06 3343 000	1	Plankonvex-Linse, Quarzglas, 200/21.4, gefasst
G06 3366 000	1	Plankonvex-Linse, Quarzglas, 140/30, gefasst
G06 3367 000	1	Plankonvex-Linse, Quarzglas, 400/30, gefasst
G06 3365 000	1	Bikonkav-Linse, Quarzglas, -20/21.4, gefasst
G06 3345 000	1	Bikonkav-Linse, Quarzglas, -30/21.4, gefasst
G06 3346 000	1	Bikonkav-Linse, Quarzglas, -40/21.4, gefasst
G06 3347 000	1	Bikonkav-Linse, Quarzglas, -50/21.4, gefasst
G06 3352 000	1	Plankonkav-Linse, Quarzglas, -40/21.4, gefasst
G06 3353 000	1	Plankonkav-Linse, Quarzglas, -50/21.4, gefasst
G06 3354 000	1	Plankonkav-Linse, Quarzglas, -100/21.4, gefasst
G06 3355 000	1	Plankonkav-Linse, Quarzglas, -150/21.4, gefasst
G06 3617 000	1	Vorderflächen-Hohlspiegel UV, 12.5/21.4, gefasst
G06 3618 000	1	Vorderflächen-Planspiegel UV, 21.4, gefasst
G34 0093 000	1	Vorderflächen-Planspiegel UV, 21.4, 20x30 mm
G34 0770 000	1	Vorderflächen-Planspiegel UV, 22.4x31.5 mm
G06 3714 000	1	Umlenkspiegel UV
G33 6690 000	1	60-Grad-Prisma, Quarzglas, 30x30 mm
G33 5521 000	1	Strahlteilerwürfel UV, 20x20x20 mm
G06 3429 000	2	Filter, UG 11, gefasst

Mikrobank-Satz O-UV

Produktbezeichnung	Part No.
Microbench Set O-UV	G062020000

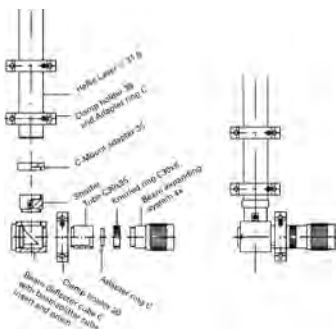


Microbench Set O-UV

Part No.	Quantity	Description
G06 3316 000	1	Biconvex lens, fused silica, 20/17, mounted
G06 3030 000	1	Biconvex lens, fused silica, 25/21.4, mounted
G06 3317 000	1	Biconvex lens, fused silica, 30/21.4, mounted
G06 3161 000	1	Biconvex lens, fused silica, 30/30, mounted
G06 3318 000	1	Biconvex lens, fused silica, 40/21.4, mounted
G06 3319 000	1	Biconvex lens, fused silica, 50/21.4, mounted
G06 3320 000	1	Biconvex lens, fused silica, 60/21.4, mounted
G06 3031 000	1	Biconvex lens, fused silica, 80/21.4, mounted
G06 3321 000	1	Biconvex lens, fused silica, 100/21.4, mounted
G06 3168 000	1	Biconvex lens, fused silica, 120/30, mounted
G06 3322 000	1	Biconvex lens, fused silica, 150/21.4, mounted
G06 3323 000	1	Biconvex lens, fused silica, 200/21.4, mounted
G06 3338 000	1	Plano-convex lens, fused silica, 30/17, mounted
G06 3050 000	1	Plano-convex lens, fused silica, 40/21.4, mounted
G06 3339 000	1	Plano-convex lens, fused silica, 50/21.4, mounted
G06 3340 000	1	Plano-convex lens, fused silica, 60/21.4, mounted
G06 3341 000	1	Plano-convex lens, fused silica, 80/21.4, mounted
G06 3342 000	1	Plano-convex lens, fused silica, 100/21.4, mounted
G06 3343 000	1	Plano-convex lens, fused silica, 200/21.4, mounted
G06 3366 000	1	Plano-convex lens, fused silica, 140/30, mounted
G06 3367 000	1	Plano-convex lens, fused silica, 400/30, mounted
G06 3365 000	1	Biconcave lens, fused silica, -20/21.4, mounted
G06 3345 000	1	Biconcave lens, fused silica, -30/21.4, mounted
G06 3346 000	1	Biconcave lens, fused silica, -40/21.4, mounted
G06 3347 000	1	Biconcave lens, fused silica, -50/21.4, mounted
G06 3352 000	1	Plano-concave lens, fused silica, -40/21.4, mounted
G06 3353 000	1	Plano-concave lens, fused silica, -50/21.4, mounted
G06 3354 000	1	Plano-concave lens, fused silica, -100/21.4, mounted
G06 3355 000	1	Plano-concave lens, fused silica, -150/21.4, mounted
G06 3617 000	1	Front-surface concave mirror UV, 12.5/21.4, mounted
G06 3618 000	1	Front-surface plane mirror UV, 21.4, mounted
G34 0093 000	1	Front-surface plane mirror UV, 21.4, 20x30 mm
G34 0770 000	1	Front-surface plane mirror UV, 22.4x31.5 mm
G06 3714 000	1	Beam steering mirror UV
G33 6690 000	1	60°-prism, fused silica, 30x30 mm
G33 5521 000	1	Beam splitting cube UV, 20x20x20 mm
G06 3429 000	2	Coloured glass filter, UG 11, mounted

Microbench Set O-UV

Item Title	Part No.
Microbench Set O-UV	G06202000



Mounting example:
Horizontal angle assembly with beam expander system

Laserset

Artikel-Nr.	Anz.	Beschreibung
G061243000	1	Tubus C - Klemmhalter 30
G061244000	2	Tubus C - Klemmhalter 35
G061667000	1	Gewindingring C
G040870000	1	C-Mount-Adapter 35
G065235000	1	Umlenkwürfel C
G065098000	1	Strahlteilerwürfeleinsatz, justierbar
G339953000	1	90°-Prisma 20x20
G065213000	1	Tubus C30x25
G067019000	1	Rändelring C30x8
G061659000	1	Adapter C-Mount/ Mikrobank
G040212000	1	Strahlunterbrecher, mechanisch
G000929031	1	Objektivschutzdeckel 30
G000929039	1	Objektivschutzdeckel 35
G038658000	1	Laseraufweitungssystem 4x
G065200000	1	Verschlussdeckel C

Laserset

Part No.	Qty.	Description
G061243000	1	Tube C - clamp holder 30
G061244000	2	Tube C - clamp holder 35
G061667000	1	Adapter ring C
G040870000	1	C-Mount adapter 35
G065235000	1	Beam deflector cube C
G065098000	1	Beamsplitter cube insert, adjustable
G339953000	1	90°-Prism 20x20
G065213000	1	Tube C30x25
G067019000	1	Knurled Ring C30x8
G061659000	1	Adapter C-Mount/ Microbench
G040212000	1	Shutter, mechanical
G000929031	1	Lens protection cap 30
G000929039	1	Lens protection cap 35
G038658000	1	Laser beam expander system 4x
G065200000	1	Lid C

- Auswahl der Aufbaumöglichkeiten:
- Laserstrahl-Umlenkung
- Strahlsteuerung
- Strahlaufweitung
- Fokussierung
- Montagematerial im Lieferumfang
- HeNe-Laser nicht im Lieferumfang, siehe Kapitel Lichtquellen und Laser, Abschnitt HeNe-Laser
- Types of systems that may be assembled
- Beamsteering systems
- Beam controlling
- Beam expanding
- Focusing
- Mounting material included
- HeNe Laser not included, see chapter Lightsources and Lasers, section HeNe Lasers

Laserset Laserset

Produktbezeichnung	Part No.
Item Title	Part No.
Laserset	G064016000

Aufbewahrungskoffer

Alle Aufbewahrungskoffer sind komplett mit PE-Schaum-Einsätzen ausgestattet, jedoch ohne Bestückung.

- Geeignet zur schonenden und geordneten Ablage von Mikrobank-Komponenten und Komponenten ähnlicher Baugröße
- Fächeraufteilung vgl. mit Abbildungen der bestückten Baukästen

Storage Cases

All storage cases complete with inserts, but without components.

- Suitable for careful and organized storage of Microbench components and components with similar dimensions
- Layout of the compartments as shown for the sets with components

Aufbewahrungskoffer Storage Cases

Produktbezeichnung	Innenabmessungen (mm)	Part No.
Item Title	Inside dimensions (mm)	Part No.
Storage Case Mechanics	375x270x80	G060003901
Storage Case Optics	375x270x80	G062003901



Mikrobank Mechanik Testpaket

Artikel-Nr.	Anz.	Beschreibung
G06 1010 000	2	Aufnahmeplatte 25
G06 1042 000	2	Aufnahmeplatte 30
G06 1225 000	2	Halter 30
G06 1209 000	4	Stange 75 mm
G06 1210 000	4	Stange 150 mm
G06 1081 000	1	Würfel 30
G06 1034 000	1	Magnetaufnahmeplatte Ø25
G06 1090 000	1	Schraubendreher 1,8 mm
G06 1011 000	1	Satz Gewindestifte M2,3X3 (150 Stück)
G06 1111 000	1	Satz Schrauben M2,3x5 (200 Stück)
G06 1353 000	1	Flachschiene FLS 40-150
G06 1371 000	2	Reiter FLR 40-10
G06 1374 000	1	Reiter FLR 40-40

Microbench Mechanics Test Kit

Part No.	Qty.	Description
G06 1010 000	2	Mounting plate 25
G06 1042 000	2	Mounting plate 30
G06 1225 000	2	Holder 30
G06 1209 000	4	Rod 75 mm
G06 1210 000	4	Rod 150 mm
G06 1081 000	1	Cube 30
G06 1034 000	1	Magnetic cage assembly swapper plate
G06 1090 000	1	Screwdriver 1,8 mm
G06 1011 000	1	Set of threaded pins
G06 1111 000	1	Set of screws M2,3 x 5
G06 1353 000	1	Flat rail FLS 40-150
G06 1371 000	2	Carrier FLR 40-10
G06 1374 000	1	Carrier FLR 40-40

Mikrobank Mechanik Test Paket Microbench Mechanics Test Kit

Produktbezeichnung	Part No.
Item Title	Part No.
Microbench Mechanics Test Kit	G060030000



Aufnahmeplatten 25/30/35/1"

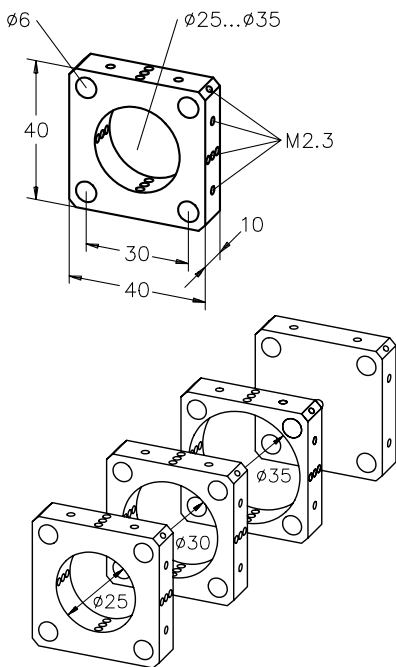
Die Aufnahmeplatten werden auf Stangen aufgereiht und erlauben es, zahlreiche optische Bauelemente hintereinander anzuordnen. Sie können auf den Stangen verschoben werden und mit den Gewindestiften fixiert werden. Dabei drücken die Gewindestifte radial auf die Stange, so dass die Position der Platte beim Festklemmen unverändert bleibt.

Alle Plattenelemente sind aus einer korrosionsfesten, schwarz eloxierten RoHS konformen Aluminiumlegierung gefertigt.

Mounting Plates 25/30/35/1"

Mounting plates are assembled on rods and enable concatenation of multiple optical construction elements. Elements can be positioned as desired along the rod. The threaded pins that secure an element in position exert radial pressure on the rod so the plate position is not altered when the pins are tightened.

All plate elements are made of corrosion-resistant, black anodized, RoHS-compliant aluminum alloy.



- Alle Aufnahmeplatten und Halter werden ohne Schrauben ausgeliefert, bitte bestellen Sie gleich mit: z.B. Gewindestifte M2.3x3 (150 Stück) G06 1011 000.
- Weiteres Zubehör finden Sie im Abschnitt Werkzeug und Schrauben.

- Mounting plates and holders are delivered without screws. The compatible set of screws are M2.3x3 (qty. 150), part G06 1011 000.
- See section "Fasteners and Tools" for more information on screws

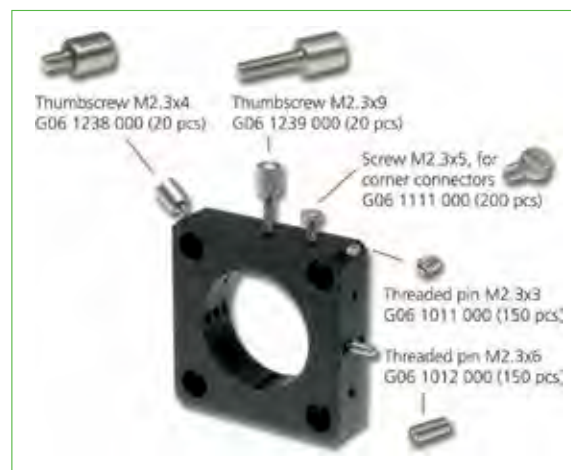
Aufnahmeplatten 25/30/35/1" Mounting Plates 25 / 30 / 35 / 1"

Produktbezeichnung	Part No.
Item Title	Part No.
Mounting Plate 25	G061010000
Set of Mounting Plates 25, 10 ea.	G061009000
Mounting Plate 30	G061042000
Set of Mounting Plates 30, 10 ea.	G061044000
Mounting Plate 35	G061047000
Mounting Plate Without Hole	G061008000
Mounting Plate 25,4 mm	G061028000

Selection guide

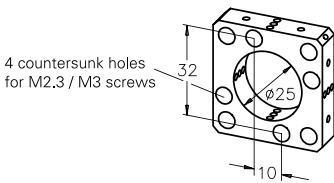
Zur Montage von Optiken und Komponenten bieten wir ein Sortiment an Schrauben, Gewindestiften sowie Spezialschraubendreher, siehe Abschnitt Werkzeug und Schrauben am Ende des Kapitels. Bitte ergänzen Sie Ihre Bestellung um das benötigte Zubehör.

For mounting of optics and components we provide a whole range of screws and threaded pins, please look at section "Fasteners and Tools" and the end of this chapter and add these to your order.





Mounting example



Aufnahmeplatte 25 mit Befestigungsbohrungen

- Zum Anflanschen oder Aufschrauben an Würfel 25 und Würfel 30, um weitere Stangen befestigen zu können, oder Befestigung auf Flächen.
- Inklusive Schrauben



Mounting Plate 25 with Mounting Holes

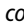
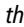
- For attaching to cube 25 or cube 30, for mounting additional rods or attaching to surfaces
- Including screws

Aufnahmeplatte 25 mit Befestigungsbohrungen Mounting plate 25 with mounting holes

Produktbezeichnung	Part No.
Item Title	Part No.
Mounting Plate w. Connection-Holes	G061041000

Selection guide

Passende Linsen, Achromate, Filter etc. finden Sie in den entsprechenden Optikkapiteln. Sie erkennen die kompatiblen, gefassten Optiken an diesen Symbolen:  für Mikrobanch und  für Nanobanch.

For compatible and appropriate optics (lenses, filters, etc), see chapters "Optics". Optics compatible to our bench systems are marked as follows:  for Microbench and  for the Nanobench.

G061020000



G061021000

G061023000



Aufnahmeplatte 25/30/35, einklinkbar

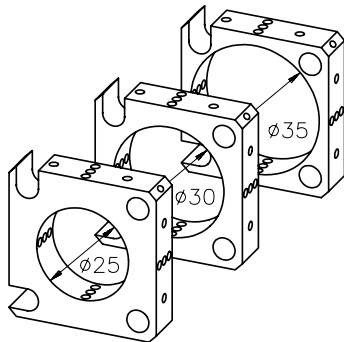
Sie dienen dem gleichen Zweck wie die einfachen Aufnahmeplatten, können jedoch bei 2-Stangen-Aufbauten auch zeitweilig aus dem Aufbau ausgeschwenkt oder nachträglich eingefügt werden. Die Platten werden mit Gewindestiften geklemmt, oder können mit Stellringen an ihrer Position gehalten werden.

- Alle Aufnahmeplatten werden ohne Schrauben ausgeliefert, bitte bestellen Sie gleich mit: z.B. Gewindestifte M2.3x3 (150 Stück) G061011000.
- Weiteres Zubehör finden Sie im Abschnitt Werkzeug und Schrauben.

Mounting Plate 25/30/35, Latchable

In contrast to the basic Mounting plates, the latchable models can be temporarily swiveled out from the optical construction, or easily added to an existing construction. The plates are fixed in position with threaded pins or can be held in place by collars.

- Mounting plates are delivered without screws, feel free to order: e.g. Set of screws M2.3x3 (qty. 150) G06 1011 000.
- See section "Fasteners and Tools" for more accessories



Aufnahmeplatte 25/30/35, einklinkbar
Mounting Plate 25 / 30 / 35, Latchable

Produktbezeichnung	Part No.
Item Title	Part No.
Mounting Plate 25, Latchable	G061020000
Set Mounting Plates 25, Latchable 10 pcs.	G061019000
Mounting Plate 30, Latchable	G061021000
Set Mounting Plates 30, Latchable 10 pcs.	G061022000
Mounting Plate 35, Latchable	G061023000



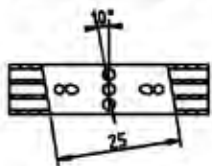
NEW

Aufnahmeplatte 25/30, Einklinkbar, 10°

Mounting Plate 25/30, Latchable, 10°

Die einklinkbare Aufnahmeplatte ermöglicht die Integration von Optiken in einem Winkel von 10° zur optischen Achse. Damit können Rückreflexe im Strahlengang verhindert und Etalon-Effekte verringert werden.

This latchable mounting plate allows the integration of optical components at an 10° angle to prevent back-reflections in the optical path and to prevent etalon effects.



- Alle Aufnahmeplatten und Halter werden ohne Schrauben ausgeliefert, bitte bestellen Sie gleich mit: z.B. Gewindestifte M2.3x3 (150 Stück) G06 1011 000.
- Weiteres Zubehör finden Sie im Abschnitt Werkzeug und Schrauben.

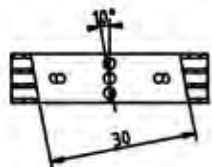
- *Mounting plates and holders are delivered without screws. The compatible set of screws are M2.3x3 (qty. 150), part G06 1011 000.*
- *See section "Fasteners and Tools" for more information on screws*

G061039000



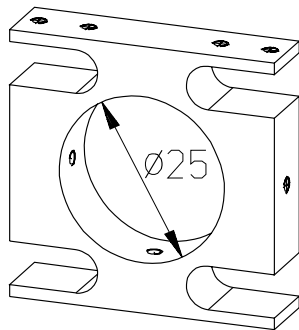
Aufnahmeplatte 25/30 Einklingbar 10°
Mounting Plate 25/30 Latchable 10°

Produktbezeichnung	Part No.
Item Title	Part No.
Mounting Plate 25, Lachable, 10°	G061039000
Mounting Plate 30, Lachable, 10°	G061040000



G061040000





Aufnahmeplatte 25 - T 10

- Ermöglicht in Verbindung mit den Lineartischen T10 / TS10 eine Verschiebung von ± 5 mm entlang der optischen Achse
- Die Lineartische T10 / TS10 finden Sie im Kapitel Positioniersysteme, Abschnitt Manuelle Positionierer.

Mounting Plate 25 - T10

- Allows ± 5 mm parallel adjustments when used in combination with T10 / TS10 translation stages
- Please look at the "Positioning Systems" chapter regarding Translation stages T10 / TS10.

Aufnahmeplatte 25 - T10 Mounting Plate 25 - T10

Produktbezeichnung	Part No.
Item Title	Part No.
Mounting Plate 25 - T10	G061070000



G061031000



Mounting example G061031000

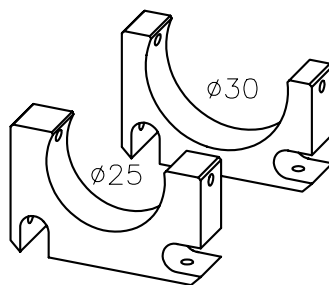


Aufnahmeplatte 25E/30E

- Zum nachträglichen Einsetzen in Aufbauten mit Stangen

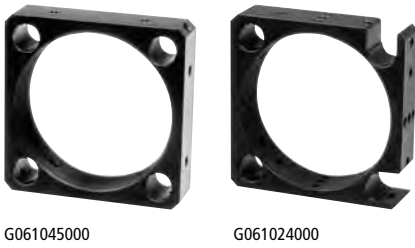
Mounting Plate 25E/30E

- For insertion into existing set-ups



Aufnahmeplatte 25E/30E Mounting Plate 25E/30E

Produktbezeichnung	Part No.
Item Title	Part No.
Mounting Plate 25 E, Latchable	G061031000
Mounting Plate 30E, Latchable	G061032000



G061045000

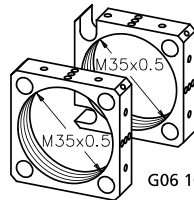
G061024000



Mounting plates M35x0.5, here complete with optics and retaining rings (both not included)

Aufnahmeplatte M35x0.5, auch Einklinkbar

- Zum Einbau ungefasster Optiken mit den Durchmessern 1/2", 1", 25 mm und 31.5 mm mit Hilfe entsprechender Vorschraubringe
- Vorschraubringe finden Sie im Abschnitt Adapter.



G06 1024 000

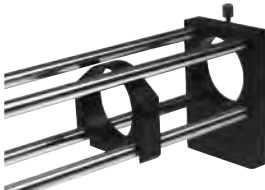
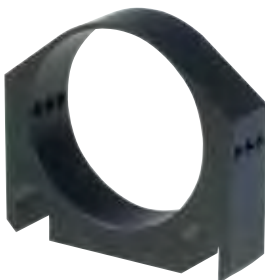
G06 1045 000

Mounting Plate M35x0.5, also Latchable

- To insert unmounted optics with diameter 1/2", 1", 25 mm and 31.5 mm by means of retaining rings.
- Fitting retaining rings can be found in section Adapters.

Aufnahmeplatte M35x0.5, auch einklinkbar Mounting Plate M35x0.5, also Latchable

Produktbezeichnung	Part No.
Item Title	Part No.
Mounting Plate M35x0.5	G061045000
Mounting Plate M35x0.5, Latchable	G061024000



Magnetaufnahmeplatte

Die Magnetaufnahmeplatte ermöglicht das schnelle nachträgliche Einsetzen von Bauelementen auch in Aufbauten mit vier Stangen. Ausgestattet ist die Magnetaufnahmeplatte mit zwei extrem haftstarken Magneten aus Neodymium-Eisen-Bor (NdFeB). Dadurch wird die Aufnahmeplatte sicher an der gewünschten Position gehalten.

Auch eine Montage kopfüber ist möglich, dabei ist die Platte bis zu 5 N belastbar.

Für Aufnahmedurchmesser 25 mm und 30 mm ist jeweils eine Variante erhältlich.

Die Aufnahmeplatten mit 10° angewinkelter Innenbohrung erlauben es Bauelemente schräg einzusetzen, um Rückreflexe zu vermeiden.

- Extrastarke Magnete, Haftkraft 5 N
- Für nachträglichen Einbau in Vier-Stangen Systeme
- Für 25 mm und 30 mm gefasste Optiken

Magnetic Cage Assembly Swapper Plates

The Magnetic cage assembly swapper plates allows the assembly of mounted optics into existing four-rod microbench cage assemblies. The swapper plate is equipped with two extra strong magnets made of neodymium-iron-boron (NdFeB). By that the plate is fixed at the desired position.

Also upside-down mounting is possible with a force up to 5N.

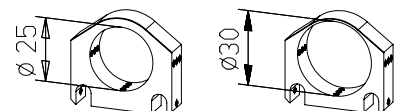
Two versions are available with diameter 25 mm and 30 mm.

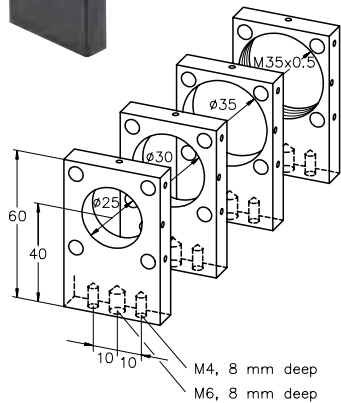
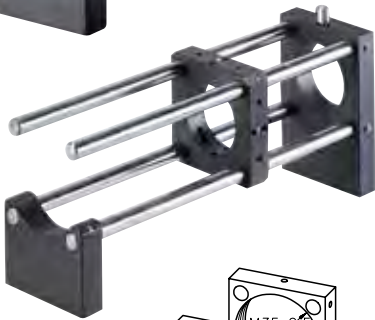
Mounting plates with 10° angle to avoid back reflex.

- Strong magnets, magnetic force 5 N
- Can be used in four-rod assemblies
- For 25 mm and 30 mm mounted optics

Magnetaufnahmeplatten Magnetic Cage Assembly Swapper Plates

Produktbezeichnung	Part No.
Item Title	Part No.
Magnetic Cage Assembly Swapper Plate 25	G061034000
Magnetic Cage Assembly Swapper Plate 30	G061035000
Mounting Plate 25, Angle 10°	G061036000
Mounting Plate 30, Angle 10°	G061038000





Halter 25/30/35/M35x0.5

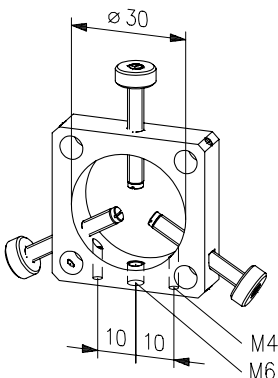
- Zur Aufnahme von Optiken in Fassung mit Außendurchmesser 25, 30 oder 35 mm
- Halter M35x0.5 für ungefasste Optiken mit den Außendurchmessern 1/2", 1", 25 mm und 31.5 mm mit den entsprechenden Vorschraubringen
- Optische Achshöhe 40 mm
- Verwendung auf Säulen möglich
- Montagemöglichkeiten: mit M4 Schrauben an Bankplatten und Montageplatten, auf Stift über Gewindestift M6, auf Tischflächen über Fußplatte (z.B. G061673000)
- Vorschraubringe für den Halter M35x0.5 finden Sie im Abschnitt Adapter.

Holder 25/30/35/M35x0.5

- Holder for mounted optics with mount diameter of 25, 30 and 35 mm
- Holder M35x0.5 for unmounted optics with outer diameters of 1/2", 1", 25 mm and 31.5 mm with retaining rings
- Optical height of 40 mm
- Use with posts and holder possible
- Mounting options: fasten to mounting plates with M4 set screws, fasten to posts with M6 set screws, with base plate (e.g. G061673000) for freestanding/tabletop mounting
- Retaining rings for Holder M35x0.5 can be found in section "adapter" in this chapter.

Halter 25/30/35/M35x0.5 Holder 25/30/35/M35x0.5

Produktbezeichnung	Part No.
Item Title	Part No.
Holder 25	G065061000
Set of Holders 25, 10 ea.	G065071000
Holder 30	G061225000
Set of Holders 30, 10 ea.	G061224000
Holder 35	G065084000
Holder M35x0.5	G065082000



Verstellbarer Halter 25

- Zur Aufnahme zylindrischer Bauelemente von 3 mm bis 25 mm Durchmesser
- Justage des Bauteils über drei Schrauben
- Schonende Klemmung durch Kunststoffeinsätze an den Spitzen der Klemmschrauben
- Aufnahme längerer Bauteile durch Verwendung von zwei Haltern

Adjustable Holder 25

- For mounting cylindrical optical components from 3 to 25 mm diameter
- Mounting of components via screws
- Plastic tipped adjusting screws
- Gentle Clamping
- For longer components use two holders

Verstellbarer Halter 25 Adjustable Holder 25

Produktbezeichnung	Part No.
Item Title	Part No.
Adjustable Holder 25	G065093000



Ahead: Rod holder F
Middle: Rod holder G
Back: Rod holder



Stangenhalter G/F/90°/V

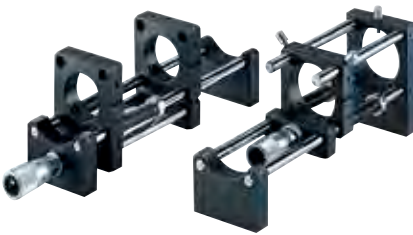
Die Stangenhalter ermöglichen es, die auf Stangen aufgereihten Aufbauten auf Montageplatten, Optische Tische oder Stativstifte zu befestigen.

- Für Aufbauten auf Montageplatten
- Auch Montage auf Stift
- Stangenhalter G: mit Gewindebohrung M10x0.5 zur Aufnahme von Messschrauben, z.B. G10 (G061162000)
- Stangenhalter F: zur Montage von Aufbauten auf Flächen mit Gewinderaster, Montage von oben mit Schraube M6 oder 1/4"
- Stangenhalter 90°: zur rechtwinkligen Montage an bzw. von Aufnahmeplatten,
- Stangenhalter V mit Durchgangsbohrung für M6, kann vom Anwender auf die gewünschte Höhe gekürzt werden, um die individuelle Strahlhöhe zu erreichen.
- Messschrauben finden Sie im Kapitel Positioniersysteme

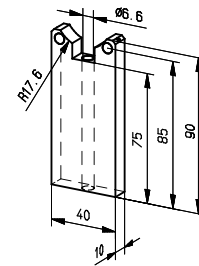
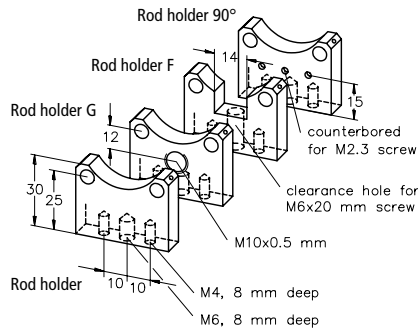
Rod Holder G/F/90°/V

The rod holder allows to mount microbench assemblies onto mounting plates, optical tables or posts.

- For assembling Microbench rods on breadboards
- Also mounts on posts
- Rod holder G: with a M10x0.5 tapped hole for accommodating a micrometer, i.e. G 10 (G061162000)
- Rod holder F: equipped with tapped-hole patterns, fasten from above with M6 or 1/4" screw
- Rod holder 90°: for right angle mounting of adapter plates,
- Rod holder V: through-hole M6, to be cut by yourself to the height you need for adapting to individual beam height
- Please see chapter positioning systems for micrometer screws



Mounting example of Rod holder and Rod holder G with micrometer



Rod holder V

Stangenhalter G/F/90°/V Rod Holder G/F/90°/V

Produktbezeichnung	Part No.
Item Title	Part No.
Rod Holder	G061228000
Rod Holder G	G061229000
Rod Holder F	G061227000
Set of Rod Holders F, 10 ea.	G061226000
Rod Holder 90°	G061242000
Cutttable Rod Holder V	G061234000



Mounting base MB



Mounting base MB 50



Basisplatten

Die Basisplatten ermöglichen die direkte Montage von Mikrobänkplatten auf Optischen Tischen und Breadboards mit M6 Gewindebohrungen Raster 25 mm oder 1/4"-20 Gewindebohrungen Raster 1". Es ergibt sich eine Höhe der optischen Achse von 40 mm. Die Basisplatte MB wird mit einer Schraube befestigt und kann daher in beliebigem Winkel montiert werden.

- Zur direkten Befestigung von Mikrobänk Aufnahmeplatten auf Optischen Tischen oder Breadboards mit Gewindebohrungen Raster 25 mm oder 1"
- Befestigung mit Schrauben M6 oder 1/4"
- Befestigung der Aufnahmeplatte mit Schrauben M2.3x5
- Resultierende Strahlhöhe 40 mm
- Lieferung ohne Aufnahmeplatte und Schrauben

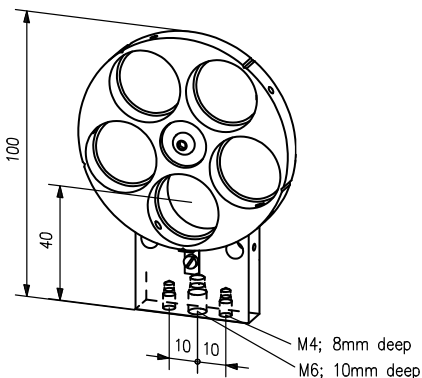
Mounting Bases

These bases allow to mount microbench plates directly to an optical table or breadboard surface with M6 tapped holes on 25 mm centers or 1/4"-20 tapped holes on 1" centers. The optical axis height is 40 mm. The Mounting Base is fixed via a single screw and by this can be aligned at a desired angle.

- Direct mount of Microbench Plates on optical tables or breadboards with hole pattern 25 mm or 1"
- Mounting with screw M6 or 1/4"-20
- Mounting of the plate with screws M2.3x5
- Optical axis height 40 mm
- Delivery without Microbench Plate and screws

Basisplatten Mounting Bases

Produktbezeichnung	Part No.
Item Title	Part No.
Mounting Base MB	G061253000
Mounting Base MB 50	G061249000



Fassungsrevolver 5-fach

Zur Aufnahme aller Bauelemente, insbesondere von Linsen, Blenden und Filtern mit Fassungsaußendurchmesser 25 mm. Die Revolverscheibe wird mittels Rastfeder fixiert. Der Fassungsrevolver doppelt eignet sich insbesondere zur Verwendung mit Neutralfiltern, um weitere Abstufungen zu erreichen.

- Zur Aufnahme von Optiken in Fassung \varnothing 25 mm
- Federrastung
- Vielfältige Montagemöglichkeiten: direkter Stangenanschluss \varnothing 6 mm, über M4 Schrauben an Bankplatten, auf Stift über Gewinde M6, auf Tischflächen über Montageplatten
- Inklusive Gewindestifte M2.3

Rotating Holder, 5 Positions

For mounting any construction element, in particular lenses, diaphragms and filters, with an outer diameter of 25 mm. The rotary disc is fixed in position by a detent spring. Two Rotating holders used in tandem create an ideal solution for use with neutral filters to achieve additional gradations.

- Accepts optics in \varnothing 25 mm mounts
- Spring-loading detents
- Various mounting options: mounts directly on \varnothing 6 mm rods, M4 tapped holes for mounting on bench plates, M6 central tapped hole for mounting on posts, mounts on tabletops with aid of mounting plates
- Threaded pins M2.3 included

Fassungsrevolver 5-fach Rotating Holder, 5 Positions

Produktbezeichnung	Part No.
Item Title	Part No.
Rotating Holder, 5 Positions	G065063000



Stangen

Die Stangen dienen zum Verbinden der Mikrobank Bauelemente.

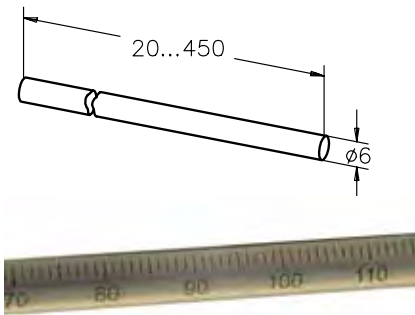
- Aus rost- und säurebeständigem Stahl
- Induktiv gehärtet und geläppt -> keine Spuren der Schrauben etc. an den Stangen
- Poliert Oberflächen und enge Fertigungstoleranzen garantieren optimale Nutzung mit MB-Platten -> jedes Teil passt
- Zusätzlich ist die Durchbiegung der Stangen äußerst gering
- Keine Verkippung in den Aufnahmeplatten
- Linearität 0.2 mm/m (linear abnehmend)
- Stangen 150 mm und 300 mm mit Skala erhältlich

Rods

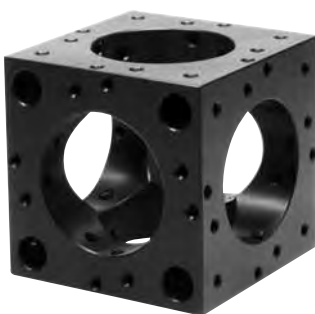
Rods are used to combine Microbench construction elements.

- Highest durability due to acid-resistant stainless steel
- Induction hardened -> no mark of screws etc. on the rods
- Lapped surfaces and tight tolerances guarantee optimum use with Microbench plates -> each part fits.
- Furthermore, the bending of these rods is absolutely minimum.
- Linearity 0.2 mm/m (linear decreasing)
- No tilting of the mounting plates.
- Rods 150 mm and 300 mm available with scale

Stangen Rods



Produktbezeichnung	Part No.
Item Title	Part No.
Rod 20 mm	G061207000
Set of Rods 20 mm, 10 ea.	G061206000
Rod 30 mm	G061208000
Set of Rods 30 mm, 10 ea	G061213000
Rod 75 mm	G061209000
Set of Rods 75 mm, 10 ea	G061214000
Rod 150 mm	G061210000
Set of Rods 150 mm, 10 ea	G061215000
Rod 200 mm	G061205000
Set of Rods 200 mm, 10 ea	G061218000
Rod 300 mm	G061211000
Set of Rods 300 mm, 10 ea	G061216000
Rod 450 mm	G061212000
Set of Rods 450 mm, 10 ea	G061217000
Rod 150 mm With Scale	G061219000
Rod 300 mm With Scale	G061241000

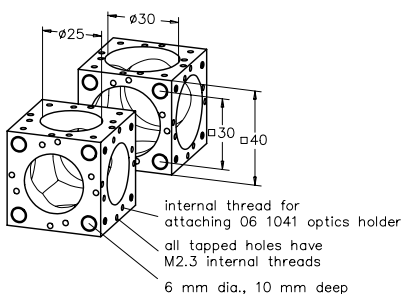


Würfel

- Multifunktionselemente
- Für kompakte, dreidimensionale Aufbauten wie z.B. Strahlteilungen und Strahlumlenkungen
- Würfel werden ohne Schrauben ausgeliefert, bitte bestellen Sie gleich mit: z.B. Gewindestifte M2.3x3 (150 Stück) G061011000.
- Weiteres Zubehör finden Sie bei Werkzeug und Schrauben.

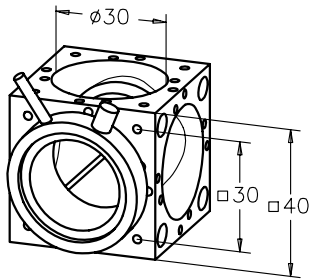
Cube

- Multi-purpose structural elements
- For assembling compact, three-dimensional, optical systems, such as beamsplitters or beamsteering optics
- Cubes are delivered without screws, feel free to order: e.g. Set of screws M2.3 x 3 (qty. 150) G061011000
- Please look at section tools and screws regarding more accessories



Würfel Cube

Produktbezeichnung	Part No.
Item Title	Part No.
Cube 25	G061080000
Cube 30	G061081000



Umlenkwürfel

Würfel 30 mit eingebautem drehbaren Plattenhalter in Zylinderform

- Für Planspiegel und Strahlteilerplatten 20x30 und 90°-Prismen
- Spiegeloberfläche liegt in Drehachse
- Einfache Optikmontage durch seitliche Klebepunktfixierung

- Freie Öffnung \varnothing 18 mm
- Als Drehhilfe dient der Stelling 30, G065092000 (nicht im Lieferumfang)

- Umlenkwürfel werden ohne Schrauben ausgeliefert, bitte bestellen Sie gleich mit: z.B. Gewindestifte M2.3x3 (150 Stück) G061011000.
- Weiteres Zubehör finden Sie im Abschnitt Werkzeug und Schrauben.

Beam-Deflector Cube

Cubical mount equipped with rotatable plate holder

- Accepts 20x30 mm plane mirrors, beam-splitter plates, and right angle prisms
- Mirror reflecting surfaces aligned along axis of rotation
- Easy gluing by lateral fixation

- \varnothing 18 mm clear aperture
- Accepts G06 5092 000, positioning ring 30 (not included) for rotationally aligning optics

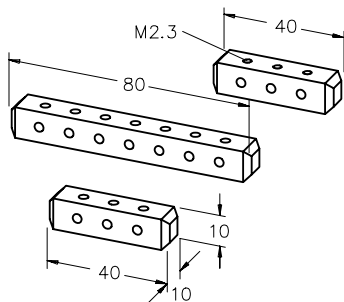
- Beam deflector cubes are delivered without screws, feel free to order: E.g. Set of screws M2.3x3 (qty. 150) G06 1011 000
- Please look at section tools and screws regarding more accessories

Umlenkwürfel Beam-Deflector Cube

Produktbezeichnung	Part No.
Item Title	Part No.
Beam-Deflector Cube	G061084000



Mounting example of Corner connector 40, in front you can see the Corner connector 40 with thread



Eckverbinder 40/80/40 mit Gewinde

Mit den Eckverbindern können die Aufnahmeplatten rechtwinklig verbunden werden, wenn die optische Achse rechtwinklig umgelenkt oder eine Strahlenteilung vorgenommen werden soll.

- Eckverbinder 40 und 80 mm lang zur rechtwinkligen oder parallelen Montage von Aufnahmeplatten
- Eckverbinder 40 mm lang mit Gewinde zum direkten Anschrauben von Bauelementen, z.B. in Verbindung mit dem Halter für Messschraube (G061160000)

Corner Connector 40/80/40 with Threads

The Corner connector permits perpendicular connection of mounting plates to achieve orthogonal deflection of the optical axis or to split the beam.

- Corner connector 40 or 80 mm long for assembling mounting plates parallel or orthogonal to one another
- Corner connector 40 mm with threads for assembling components such as G061160000 Holder for micrometer

Eckverbinder 40/80/40 mit Gewinde Corner connector 40/80/40 with threads

Produktbezeichnung	Länge (mm)	Part No.
Item Title	Length (mm)	Part No.
Corner Connector 40	40	G061110000
Set of Corner Connectors 40, 10 ea.	40	G061109000
Corner Connector 80	80	G061120000
Set of Corner Connectors 80, 10 ea.	80	G061119000
Corner Connector 40 with Threads	40	G061112000



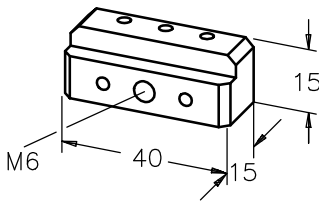


Eckverbinder T

- Zur Montage von Aufnahmeplatten auf Stift oder Montageplatte
- Für Lineartische T 10 und TS 10
- Länge 40 mm
- Die Lineartische T 10 und TS 10 finden Sie im Kapitel Positioniersysteme, Abschnitt Manuelle Positionierer.

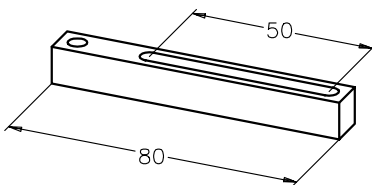
Corner Connector T

- For mounting plates on rods or breadboards
- Mounts on T 10 and TS 10 translation stages
- 40 mm length
- Please look at chapter "Positioning Systems" section "Linear Stages" regarding Linear stages T 10 and TS 10.



Eckverbinder T Corner Connector T

Produktbezeichnung	Part No.
Item Title	Part No.
Corner Connector 40	G061113000



Verbinder 80 V

Um nicht nur rechtwinklige Winkelverbindungen mit der Mikrobank zu realisieren, steht der Verbinder 80 V zur Verfügung. Er verbindet zwei Aufnahmeplatten in einer Ebene. Mit diesem Verbinder kann der Strahl schräg zur Achse verzweigt werden. Durch die Langlöcher kann der Winkel und der Abstand der Aufnahmeplatten stufenlos eingestellt werden. Mit der gekreuzten Verstrebung wird eine optimale Stabilität erreicht.

- Zum Verbinden von zwei Aufnahmeplatten in einer Ebene
- Zur Erzeugung variabler Abstände und Winkelverbindungen

Connector 80 V

The Connector 80 V for Microbench enables connections at various angles. It connects two mounting plates on a single plane. This Connector can be used to deflect the beam diagonally off axis. The slotted holes enable continuous adjustment of the angle and the mounting plates, and the crossed struts ensure optimum stability.

- Links two coplanar mounting plates
- For adjusting distances and angles

Verbinder 80 V Connector 80 V

Produktbezeichnung	Part No.
Item Title	Part No.
Connector 80 V	G065068000

A closer look

Auf den Produktseiten unter www.qioptiq-shop.de finden Sie bei den einzelnen Komponenten 2D und 3D CAD Dateien zu unseren mechanischen Komponenten (siehe Reiter Docs + Drawings).

CAD files of all mechanical components can be found on the respective product sheets at www.qioptiq.com below the button "Docs and Drawings".



Gelenk

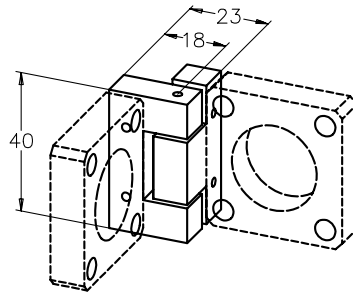
Das Gelenk dient zur spielfreien Verbindung zweier Aufnahmeplatten und hat einen Schwenkbereich von 120°. Das Gelenk ist kugelgelagert und mit Vorspannung spielfrei eingestellt. Der Verbinder 80 V eignet sich zur Arretierung der Winkereinstellung des Gelenkes.

- Zum Verbinden von zwei Aufnahmeplatten
- Spielfreies Gelenk
- 120°-Schwenkbereich
- Arretierung der Winkelstellung über Verbinder 80 V, G065068000

Swivel Connector

The Swivel Connector provides a backlash-free connection between two mounting plates, and has a pivot range of 120°. The ball-bearing mounted joint is pretensioned for backlash-free adjustment. The Connector 80 V is ideal for fixing the angle of the Swivel Connector.

- Combines pairs of mounting plates
- No-play precision swivel
- Pivots through 120°
- Use connector 80 V, G065068000, to fix swivel position



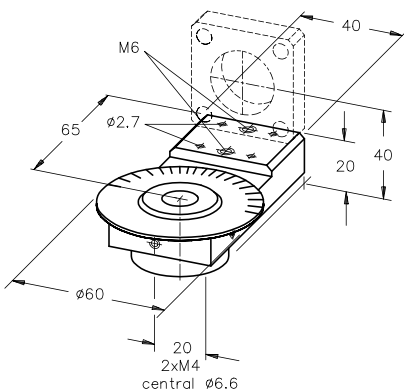
Gelenk

Swivel Connector

Produktbezeichnung	Part No.
Item Title	Part No.
Swivel Connector	G065067000



Application example of Swivel arm with scale



Schwenkarm mit Winkelskala

- Zum messbaren Schwenken von Mikrobaugruppen
- Direkter Anschluss von Aufnahmeplatten oder Stangenhalter F
- Montage auf Montageplatten, Tischplatten, Reitern
- Optische Achshöhe 40 mm (in Verbindung mit Aufnahmeplatten)
- Skala $\pm 90^\circ$, Nullpunkt einstellbar
- Arretierbar durch seitlichen Gewindestift
- Montagemöglichkeiten: zentrale Senkbohrung $\varnothing 6,6$ für Montage von oben, Gewinde M4 (Abstand 20 mm) für Montage von unten

Swivel Arm with Scale

- For angular measurements in Microbench systems
- Accepts mounting plates or rod holder F
- Mounts on mounting plates, optical tables and carriers
- Optical axis height, 40 mm (when used with mounting plates)
- $\pm 90^\circ$ scale with adjustable zero point
- Lockable with lateral clamping screw
- Mounting options: Central 6.6 mm \varnothing hole for top mounting, M4 threads (20 mm spacing) for bottom mounting

Schwenkarm mit Winkelskala Swivel Arm with Scale

Produktbezeichnung	Part No.
Item Title	Part No.
Swivel Arm with Scale	G065012000





Mounting example: Mounting bracket 40 at Post 25 with clamp

Montagewinkel 40

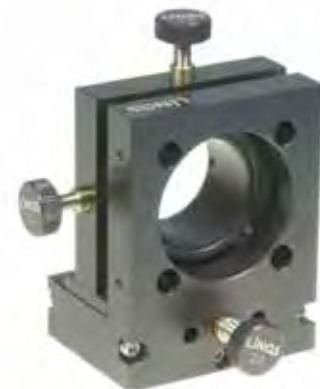
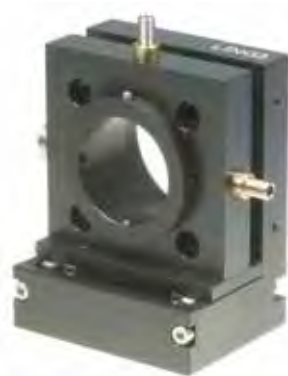
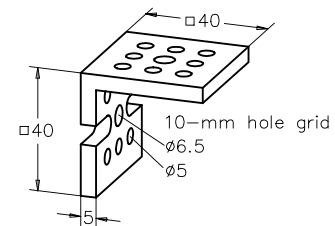
- Universalmontagewinkel für mikrobankkompatible Elemente
- Zum Anflanschen an Säule 25 mit Klemmblock
- Die Säule 25 mit Klemmblock finden Sie im Kapitel Aufbaumaterial, Abschnitt Stativmaterial - Säulen und Stative.

Montagewinkel 40 Mounting Bracket 40

Produktbezeichnung	Part No.
Item Title	Part No.
Mounting Bracket 40	G061325000

Mounting Bracket 40

- General purpose bracket for use in assembling Microbench compatible components
- Screws onto clamping fixture supplied with Post 25 with clamp
- Post 25 with clamp can be found in chapter "Mounts, Posts and Holders" section "Posts, Columns and Rods".



XYZ-Feinversteller

Der XYZ-Feinversteller ermöglicht die präzise Verstellung von Komponenten innerhalb von Mikrobankaufbauten mit Stangen.

Die Durchgangsöffnung mit Durchmesser 25 mm erlaubt die Aufnahme von gefassten Optiken in Mikrobankfassungen oder Elementen wie Pinholes oder Faseranschlüssen. In XY-Richtung ist ein Stellweg von ± 1 mm möglich.

In Richtung der optischen Achse ist eine Verstellung von 5 mm möglich. Hier wird durch Kreuzrollenführungen eine präzise, verkippungsfreie Führung gewährleistet.

Der XYZ-Feinversteller ist mit drei Edelstahl Feingewindeschrauben mit 0.25 mm Steigung ausgestattet. Die Stellschrauben besitzen einen Innensechskant, drei Innensechskantschlüssel mit Rändelknopf werden mitgeliefert.

- Drei Feinstellschrauben mit 0.25 mm Spindelsteigung
- Stellweg XY: ± 1 mm
- Stellweg Z: 5 mm
- Auflösung: 1 μ m

XYZ-Fine Adjustment Unit

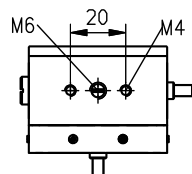
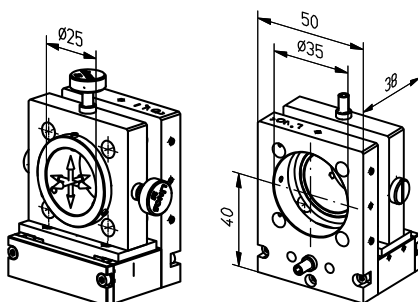
The XYZ-Fine adjustment unit enables a precise adjustment of components within the microbench cage system.

The inner diameter of 25 mm allows the use of Microbench mounted optics or elements like pinholes or fiber connectors.

The travel in XY-direction is ± 1 mm. In optical axis direction the travel range is 5 mm. Crossed-roller bearings ensure precise tiltfree guidance.

The XYZ-Fine adjustment unit is equipped with three stainless steel fine adjustment screws with 0.25 mm pitch. The screws have an internal hexagon socket, three knurled knobs will be delivered with the unit.

- Three fine adjustment screws with 0.25 mm pitch (100 TPI)
- Travel XY: ± 1 mm
- Travel Z: 5 mm
- Resolution: 1 μ m



XYZ-Feinversteller XYZ-Fine Adjustment Unit

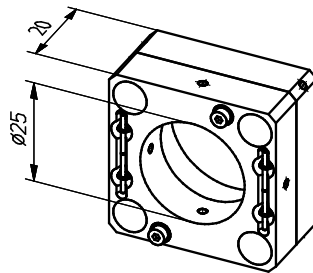
Produktbezeichnung	Part No.
Item Title	Part No.
XYZ-Fine adjustment unit	G061062000



XY-Justierplatte M

Die XY-Justierplatte M bietet eine manuelle XY-Grobverstellung für den Einsatz im Mikrobanksystem.

- Zwei mit Federn gegeneinander verspannte Platten
- Aufnahmedurchmesser 25 mm und 30 mm
- Arretierbar
- ± 1 mm Stellweg

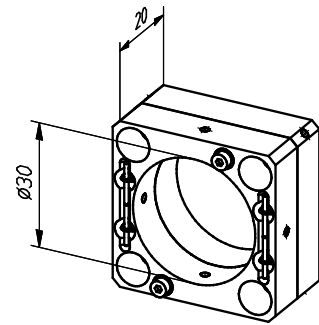


G06 1037 000

Slip Plate Positioner

The Slip Plate Positioner provides a coarse XY-adjustment of mounted optics in the microbench cages system.

- Two plates connected with springs
- Mounting diameter 25 mm and 30 mm
- Lockable
- ± 1 mm adjustment



G06 1027 000



Justierplatte M Slip Plate Positioner

Produktbezeichnung	Part No.
Item Title	Part No.
Slip Plate Positioner 25	G061037000
Slip Plate Positioner 30	G061027000



G061025000

Zentrieraufnahmeplatte/ halter 25

Die Zentrieraufnahmen erlauben die Aufnahme sämtlicher Fassungen mit Außendurchmesser 25 mm. Der Zentriereinsatz kann durch zwei Feingewindeschrauben verstellt werden.

- Justierbarer Zentriereinsatz
- Hochpräzise Feinverstellung
- Drehbarer Innenring
- Verstellweg ± 1 mm
- Schrauben mit 0.25 mm Gewindesteigung
- Inklusive Gewindestifte M2.3

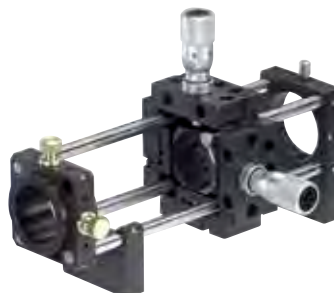
Centering Mounting Plate/ Holder 25

The Centering mounting plates and holders are compatible with any mount that has an outer diameter of 25 mm. Two fine-pitch screws are provided for adjustment of the centering fixture.

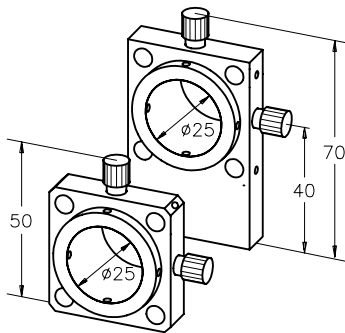
- Adjustable centering fixture
- High precision fine adjustment
- Inner ring rotatable
- ± 1 mm travel
- Screws with 0.25 mm pitch
- Threaded screws M2.3 included



G061026000



Mounting example



Zentrieraufnahmeplatte/Halter 25
Centering Mounting Plate/Holder 25

Produktbezeichnung	Part No.
Item Title	Part No.
Centering Mounting Plate 25	G061025000
Centering Mounting Holder 25	G061026000



G065040000



G065070000



Mounting example

XY-Messverschiebung

Die XY Messverschiebung ist in zwei Varianten, mit Mikrometerschrauben oder mit Feinstellschrauben erhältlich.

Die Spindel der Feinstellschrauben hat einen Innensechskant und kann mit den mitgelieferten Sechskantschlüsseln mit Rändelknopf betätigt werden. Die Schlüssel können einfach eingeklebt werden, falls die Betätigung mit Innensechskant nicht benötigt wird.

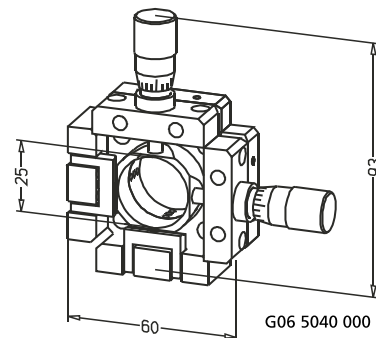
- Aufnahme \varnothing 25 mm
- Messschrauben und Feinstellschrauben mit 0.25 mm Spindelsteigung
- 0.01 mm Trommelteilung
- \pm 1 mm Stellweg
- Anschlussgewinde der Schrauben M10x0.5
- Inklusive Gewindestifte M2.3
- G06 5070 000 mit Feinstellschrauben, sonst wie G06 5040 000

X-Y Precision Translation Stage

The XY-adjustment is available in two versions, with micrometer screw or with fine adjustment screw.

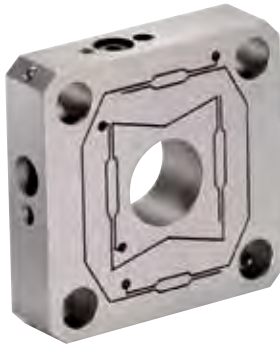
The spindle has a hexagon socket and can be driven by the provided knurled hexagon knob. If the hexagon socket is not needed, the knob can be glued in.

- Accepts \varnothing 25 mm components
- Micrometer screws and fine-adjustment screws with 0.25 mm pitch
- 0.01 mm cylinder scale
- \pm 1 mm adjustment range
- Connection thread of the screws M10x0.5
- Threaded pins M2.3 included
- G06 5070 000 with fine adjustment screws, otherwise identical to G06 5040 000



XY-Messverschiebung
X-Y Translation Stage

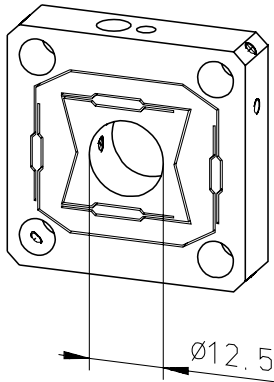
Produktbezeichnung	Part No.
Item Title	Part No.
X-Y Precision Translation Stage	G065040000
X-Y Translation Stage with Fine Adjustment Screws	G065070000



fle.X-plate XY Steel



fle.X-plate XY Diff



fle.X-plate XY



fle.X-Plate

Die fle.X-plate ist eine monolithisch aufgebaute Verstelleinheit mit Festkörpergelenken.

Es sind verschiedene Versionen verfügbar:

- Die fle.X-plate XY Al und die fle.X-plate XY Steel erlauben einen Verstellweg von ± 0.25 mm. Die Justage geschieht über Zug- und Druckschrauben, diese werden nach der Justage gekontert und bieten eine hervorragende Langzeitstabilität.

- Die fle.X-plate XY Diff bietet durch die Verwendung von Differentialschrauben eine hochpräzise Verstellung in zwei Achsen. Zur einfachen Bedienung sind die Differentialschrauben mit Rändel ausgestattet. Material: Aluminium schwarz eloxiert.

Die Differentialschraube bietet 0.1 mm Stellweg pro Umdrehung.

- Zur Justierung für Faseroptikkomponenten, Raumfilter, Lochblenden etc.
- Festkörperfedergelenk aus gehärtetem Stahl oder Aluminium
- Exzellente Langzeitstabilität
- Aufnahmedurchmesser 12.5 mm
- fle.X-plate XY Al/Steel, Gewindesteigung: 0.50 mm
- fle.X-plate XY Al/Steel, Reproduzierbarkeit: Sehr gut, da Spiel durch Konterung minimiert wird
- Die fle.X-plate XY wird mit Werkzeug zur Betätigung der Justierschrauben ausgeliefert.
- Zum Befestigen in der Mikrobank werden Schrauben M2.3 benötigt, bestellen Sie gleich mit: z.B. Gewindestifte M2.3x3 (150 Stück) G061011000.

fle.X-Plate

The fle.X-plate is a monolithic adjustment unit with flexures.

It is available in different versions:

- fle.X-plate XY Al and fle.X-plate XY Steel permit an adjustment range of ± 0.25 mm. Adjustment is carried out using tension and pressure screws, which are subsequently secured in position with lock-nuts for excellent long-term stability.

- The fle.X-plate XY Diff has differential screws for high-precision adjustment on two axes. The differential screws have knurled knobs for easy adjustment. Material: Aluminum black anodized.

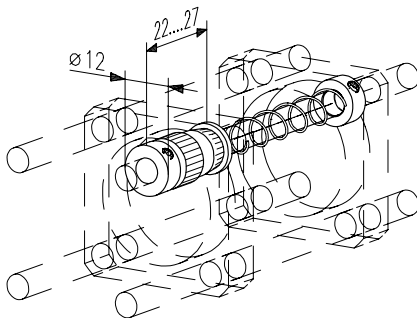
The pitch is 0.1 mm per rotation.

- For fiber optics, spatial filters, pinholes
- Flexure from hardened steel or aluminum
- Excellent long-term stability

- Accepts components with outer diameter 12.5 mm
- fle.X-plate XY Al/Steel, spindle pitch: 0.50 mm
- fle.X-plate XY Al/Steel, reproducibility: very good, since play is minimized by tension and pressure screws
- fle.X plates are delivered with tools for adjustment screws.
- For fixing in the Microbench you will need screws M2.3, you can order the following: Set of screws M2.3x3 (qty. 150) G06 1011 000.

fle.X-Plates fle.X-Plates

Produktbezeichnung	Part No.
Item Title	Part No.
fle.X-plate XY Steel	G067021000
fle.X-plate XY Al	G067032000
fle.X-plate XY Diff	G067033000



Z-Verstellung M

Die Z-Verstellung M, bestehend aus Feinstellschraube, Gegendruckfeder und Stellring, bietet eine präzise Feinverstellung mit 5 mm Stellweg. Sie ermöglicht eine spielfreie Justage von Optiken, Pinholes, Faserstecker etc., ist sehr kompakt und nachträglich in jeden Aufbau integrierbar.

- Hochpräzise Feinverstellung mit 5 mm Stellweg
- Bestehend aus: Feinstellschraube, Gegendruckfeder und Stellring
- Spielfreie Justage von Optiken, Pinholes, Fasersteckern etc.
- Kompakt
- Nachträgliche Integration möglich

Z-Adjustment M

The Z-Adjustment M, consisting of fine-adjustment screw, compression spring and collar is a highly precise fine-adjustment with 5 mm translation range. It allows a backlash-free adjustment of optics, pinholes, fiber plugs etc., has a very compact design and later integration into existing setups is possible.

- High precision fine-adjustment with 5 mm travel
- Consisting of fine-adjustment screw, compression spring and collar
- Backlash-free adjustment of optics, pinholes, fiber plugs etc.
- Compact
- Later integration possible

Z-Verstellung M Z-Adjustment M

Produktbezeichnung	Part No.
Item Title	Part No.
Z-Adjustment M	G061165000



A closer look

Detaillierte Informationen, Anwendungsbeispiele, FAQs und vieles mehr finden Sie in unserer Broschüre "Mikrobank, Bank- und Schienensysteme - Einführung, Lösungen, Applikationen".

Sie finden die Broschüre als download bei allen Mikrobank Produkten unter "Docs + Drawings".

Please find further information about application examples, guidelines, frequently asked questions and more in our Brochure "Microbench, Bench and Rail systems - Introduction, solutions and applications".

You will find the brochure for download at each Microbench product under "Docs + Drawings".





Z-Feinverstellung M

Die präzise Z-Verschiebung für die Mikrobank ist die Z-Feinverstellung M. Sie besitzt eine direkte Aufnahme von Komponenten mit einem Durchmesser von 25 mm. Die Mikrometerschraube mit 0.25 mm Spindelsteigung gewährleistet eine spielfreie Justage und eine hochpräzise Justierung der Z-Achse. Der Stellweg beträgt 1.5 mm bei einer Einstellempfindlichkeit von 1 µm. Mit dem integrierten 1-32UN Innengewinde ist die Feinverstellung kompatibel zum Tubussystem C. Die Präzision dieses Positionierers mit exakter Zentrierung und nahezu ohne Verkipfung ist z.B. bei der Strahleinkopplung in Fasern von größter Bedeutung.

Zusätzlich zur Variante mit Mikrometerschraube ist die Z-Feinverstellung mit Feinstellschraube erhältlich. Die Feinstellschraube hat eine Spindelsteigung von 0.25 mm. Die Spindel hat einen Innensechskant und kann mit dem mitgelieferten Sechskantschlüssel mit Rändelknopf betätigt werden. Der Schlüssel kann einfach eingeklebt werden, falls die Betätigung mit Innensechskant nicht benötigt wird.

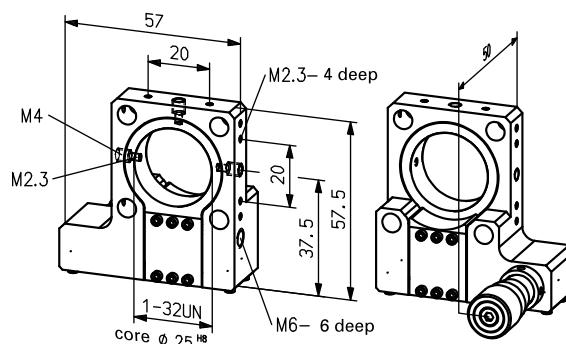
- Hochpräzise Feinverstellung
- Spielfreie Justage von Optiken, Pinholes, Fasersteckern etc.
- Zur Aufnahme von Komponenten mit Ø 25 mm
- Kompakt
- 1.5 mm Stellweg
- Mikrometerschraube mit 0.25 mm Spindelsteigung
- Einstellempfindlichkeit 1 µm
- Anschlussgewinde der Mikrometerschraube M10x0.5
- Mit 1-32UN Innengewinde (C-Mount)
- Messschrauben und Feinstellschrauben finden Sie im Kapitel Positioniersysteme.

Z-Fine Adjustment M

This is the most precise Z-fine adjustment of our Microbench elements with a direct mount for 25 mm outer diameter components. The Z-Fine Adjustment is equipped with a fine-adjustment screw with 0.25 mm pitch. The translation range is 1.5 mm with an accuracy of 1 µm. Because of the 1-32UN internal thread this unit fits to our Tube Mounting System C. This component is ideally suitable for example for fiber alignments due to its exact centering without nearly no tilt.

The Z-Fine Adjustment is available in two versions, with micrometer or with fine adjustment screw. The micrometer screw has a pitch of 0.25 mm. The spindle has a hexagon socket and can be driven by the provided knurled hexagon knob. If the hexagon socket is not needed, the knob can be glued in.

- High precision fine-adjustment
- Clearance-free adjustment of optics, pinholes, fiber plugs, etc.
- For components with outer diameter of Ø 25 mm
- Compact
- 1.5 mm travel
- Micrometer screws with 0.25 mm spindle pitch
- Accuracy 1 µm
- Connection thread of the micrometer M10x0.5
- With 1-32UN inner thread (C-Mount)
- Micrometers are described in chapter "Positioning Systems"



Z-Feinverstellung M Z-Fine Adjustment M

Produktbezeichnung	Part No.
Item Title	Part No.
Z-Fine Adjustment M with Micrometer	G061061000
Z-Fine Adjustment M with Fine Adjustment Screw	G061063000

Lineartische zum Einbau in die Mikrobank

Die Lineartische sind in verschiedenen Varianten, mittiger oder seitlicher Antrieb, mit Mikrometer-schrauben oder mit Feinstellschrauben erhältlich.

Die Tische T10F & TS10F haben eine Feinstell-schraube mit 0.25 mm Spindelsteigung.

Die Spindel der Feinstellschrauben hat einen Innensechskant und kann mit den mitgelieferten Sechskantschlüsseln mit Rändelknopf betätigt werden. Die Schlüssel können einfach eingeklebt werden, falls die Betätigung mit Innensechskant nicht benötigt wird.

- Lineartische zur Feinjustage der Z-Achse von Komponenten in Aufnahmeplatte
- Mit mittigem (Typ T) oder seitlichem Antrieb (Typ TS)

- 10 mm Stellweg
- Auflösung der Messschraube 10 µm
- Einbau der Tische über Eckverbinder T, G06113000 (2 St. je Lineartischeinbau)

- Verbindung mit Aufnahmeplatten mit Hilfe des Eckverbinders T, pro Tisch werden zwei benötigt.
- Technische Daten und Zeichnungen finden Sie im Kapitel Positioniersysteme, Abschnitt Manuelle Positionierer - Lineartische.

Linear Stages for Microbench

The linear stages are available in various versions, central or offset drives, with micrometer screw or with fine adjustment screw.

The stages T 10 F and TS 10 F are equipped with a fine-adjustment screw with 0.25 mm pitch.

The spindle has a hexagon socket and can be driven by the provided knurled hexagon knob. If the hexagon socket is not needed, the knob can be glued in.

- Translation stages for alignment along Z-axis of components in mounting plates for assembly into Microbench
- Choice of central (type T) or offset drives (type TS)

- 10 mm travel
- 10 µm positioning resolution
- Mounting of stages via corner connector T, G06113000 (2 pcs. per stage)

- Adaption to Microbench mounting plates with the help of corner connector T, require 2 ea. per translation stage for installation.
- Please look at section Positioning Systems, Linear stages regarding technical data and drawings.



T 10 M



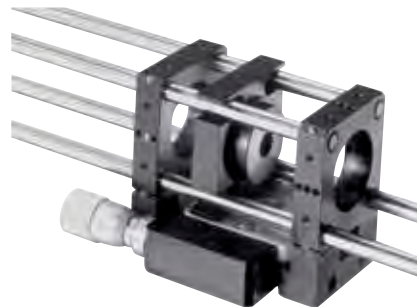
TS 10 M



T 10 F



TS 10 F



Mounting example of linear stage TS 10 M with 2 corner connectors T



Lineartische zum Einbau in die Mikrobank Translation stages for assembly into Microbench

Produktbezeichnung	Artikel-Nr.	Artikel-Nr.
Item Title	Drive	Part No.
Translation stage T 10 M	center micrometer screw	G080111000
Translation stage TS 10 M	lateral micrometer screw	G080211000
Translation stage T 10 F	center fine-adjustment screw	G080113000
Translation stage TS 10 F	lateral fine-adjustment screw	G080212000
Corner connector T		G06113000

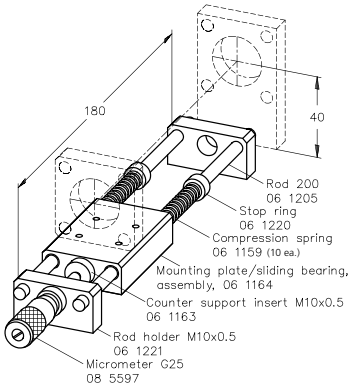


Linearversteller mit Messschrauben-Antrieb

- Manueller Linearversteller für optische Achshöhe 40 mm
- Aufnahmeplatten direkt anschraubbar
- Direktmontage auf Montageplatten oder Integration in Stangenaufbauten
- Alle Komponenten und Baugruppen auch einzeln erhältlich

Z-Translation Stage with Micrometer

- Manual translation stage for optical axis height of 40 mm
- Direct mounting of Microbench mounting plates
- For assembling on mounting plates or to integrate into rod structures
- All components are available separately



- Mit Mikrometerschraube, 10 µm Ablesbarkeit
- Anschlussgewinde der Mikrometerschraube M10x0.5
- 25 mm Verstellweg

- With micrometer, readable to 0.01 mm
- Connection thread of the micrometer M10x0.5
- 25 mm travel

Linearversteller mit Messschrauben-Antrieb Micrometer Driven Linear Translation Stage

Produktbezeichnung	Part No.
Item Title	Part No.
Micrometer Driven Linear Translation Stage	G065114000

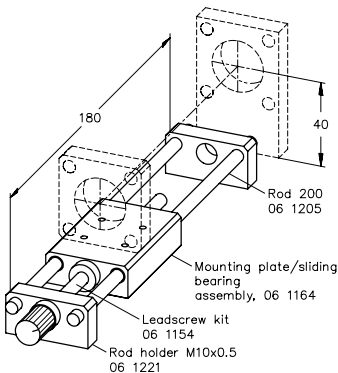


Linearversteller mit manuellem Spindeltrieb

- Manueller Linearversteller für optische Achshöhe 40 mm
- Aufnahmeplatten direkt anschraubbar
- Direktmontage auf Montageplatten oder Integration in Stangenaufbauten
- Alle Komponenten und Baugruppen auch einzeln erhältlich

Z-Translation Stage with Fine-Adjustment Screw

- Manual translation stage for optical axis height of 40 mm
- Direct mounting of Microbench mounting plates
- For assembling on mounting plates or to integrate into rod structures
- All components are available separately



- Feingewindespindel mit 0.5 mm Steigung
- 105 mm Verstellweg

- Fine-adjustment with 0.5 mm screw pitch
- 105 mm travel

Linearversteller mit manuellem Spindeltrieb Z-Translation Stage with Fine-Adjustment Screw

Produktbezeichnung	Part No.
Item Title	Part No.
Z-Translation Stage with Fine-Adjustment Screw	G065115000



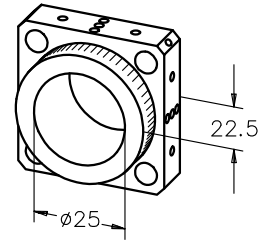
Drehfassung

- Zur Aufnahme rotationsorientierter Bauelemente wie Spalte, Strichplatten, Polarisatoren, Prismen etc.
- Drehskala mit 5°-Teilung
- Fixierung der Drehachse mit Schraube M2.3



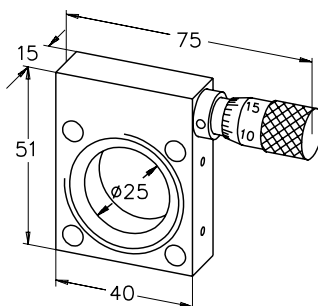
Rotary Support

- For mounting slits, reticles, polarizers, prisms etc., requiring rotational alignment
- Angular scale graduated in 5° increments
- Rotation axis lockable with Screw M2.3



Drehfassung Rotary Support

Produktbezeichnung	Part No.
Item Title	Part No.
Rotary Support	G065058000



Drehfassung 20°

Die Drehfassung ist in zwei Varianten, mit Mikrometerschrauben oder mit Feinstellschrauben erhältlich.

Die Spindel mit 0.25 mm Spindelsteigung der Feinstellschrauben hat einen Innensechskant und kann mit den mitgelieferten Sechskantschlüsseln mit Rändelknopf betätigt werden. Die Schlüssel können einfach eingeklebt werden, falls die Betätigung mit Innensechskant nicht benötigt wird.

- Ideal für Polarisatoren und Birefringentfilter in der Lasertechnik
- Mikrometervariante ausgestattet mit Messschraube G 10
- Rotationseinstellung bis ± 10°
- Einstellempfindlichkeit 10"
- Anschlussgewinde der Mikrometerschraube M10x0.5
- Öffnung Ø 25 mm

Rotary Support 20°

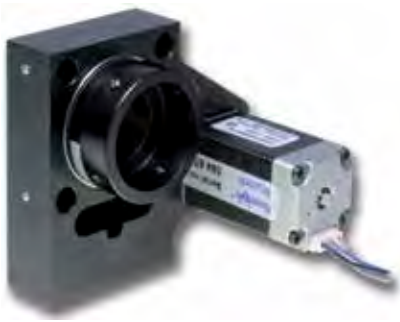
The rotary support is available in two versions, with micrometer screw or with fine adjustment screw.

The fine-adjustment screw with 0.25 mm pitch has a hexagon socket and can be driven by the provided knurled hexagon knob. If the hexagon socket is not needed, the knob can be glued in.

- Ideal for mounting polarizers and birefringent filters in laser technology
- Micrometer version equipped with Micrometer Screw G10
- Angular-adjustment range ±10°
- Angular sensitivity 10"
- Connection thread of the micrometer M10x0.5
- Ø 25 mm clear aperture

Drehfassung 20° Rotary Support 20°

Produktbezeichnung	Part No.
Item Title	Part No.
Rotary Support 20° with Micrometer Screw	G065088000
Rotary Support 20° with Fine-Adjustment Screw	G061064000



Rotation mount with steppermotor



Rotation mount with servomotor



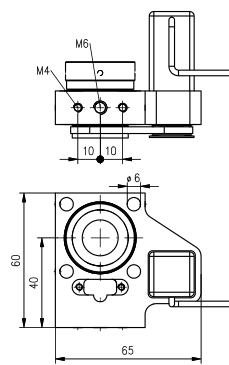
Motorisierte Rotationsfassung

Die motorisierte Rotationsfassung ermöglicht ein schnelles Rotieren von Komponenten wie z.B. Polarisatoren. Sie können zwischen einer Servo- und einer Schrittmotorvariante wählen.

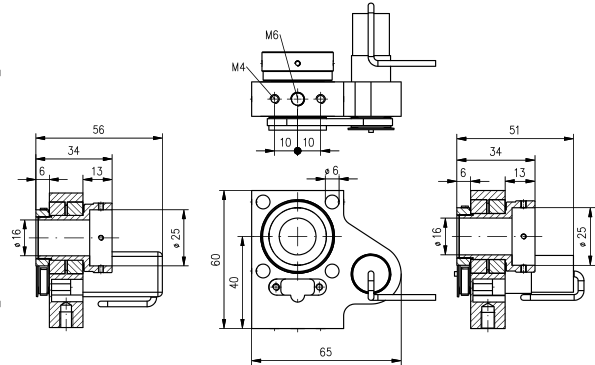
Optional ist eine Reflexlichtschranke zur Drehzahlmessung erhältlich.

- Zur schnellen motorischen Rotation, periodischen Modulation
- Mit Schrittmotor oder Servomotor
- Positionierung optischer Komponenten (Schrittmotor)
- Optional mit Lichtschranke

- Aufnahme- \varnothing 25 mm
- Transmissionsverhältnis: 0,7
- Bis zu 400 U/min (Schrittmotor); 200 rpm (Servomotor)
- Kleinster Winkel: 1,8° (Schrittmotor)
- Schrittmotor benötigt Ansteuerung (nicht enthalten)



Rotation mount with steppermotor



Rotation mount with servomotor

Motorized Rotation Mount

The Motorized Rotation Mount enables fast rotation of components like polarizers. There are two versions, with servo motor or stepper motor available.

The measurement of the rotation speed is possible with the optional photo sensor.

- For fast motorized rotation, periodic modulation
- Servo- or stepper motor
- Positioning of optical components (stepper)
- Optional photo sensor

- For elements with 25 mm diameter
- Up to 400 rpm

Rotationsfassungen Motorized Rotation Mount

Produktbezeichnung	Part No.
Item Title	Part No.
Rotary Mount with Servo Motor	G065117000
Rotary Mount with Stepper Motor	G065118000
Photo Sensor for Rotary Mount	G065117901

A closer look

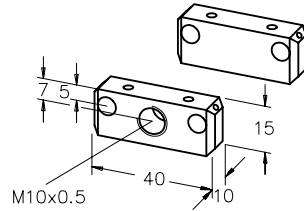
Auf den Produktseiten unter www.qioptiq-shop.de finden Sie bei den einzelnen Komponenten 2D und 3D CAD Dateien zu unseren mechanischen Komponenten (siehe Reiter Docs + Drawings).

CAD files of all mechanical components can be found on the respective product sheets at www.qioptiq.com below the button "Docs and Drawings".



Gegenlager

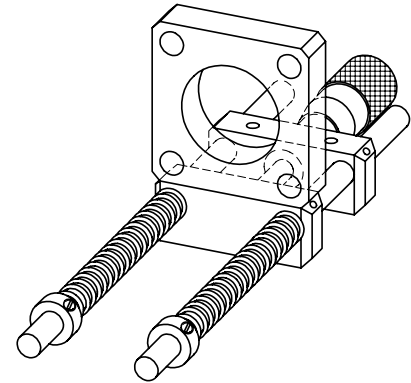
- Zum Halter für Messschraube
- Zum Aufbau einer Z-Verschiebung



In front: Holder for Micrometer

Counter Support

- For use with G06 1160 000 holder for micrometer
- To realize a Z-translation



Example for a Z-translation with Holder for Micrometer, Micrometer G 10, Counter support, Compression springs and stop rings

Gegenlager Counter Support

Produktbezeichnung	Part No.
Item Title	Part No.
Counter Support	G061161000



Example for a Z-translation with Holder for Micrometer, Micrometer G 10, Counter support, Compression springs and stop rings



Halter für Messschraube

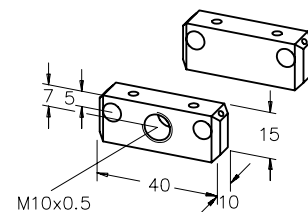
- Zum Anschrauben an Aufnahmeplatte
- Zur Aufnahme auf Stangen
- Ideal zum Aufbau einer Z-Verschiebung mit Messschraube G 10, Gegenlager, Druckfedern, Stellringen
- Mit Anschlussgewinde M10x0.5
- Mess- und Feinstellschrauben finden Sie im Kapitel Positioniersysteme, Abschnitt Manuelle Positionierer - Stellantriebe, Mess- und Feinstellschrauben.

Halter für Messschraube Holder for Micrometer

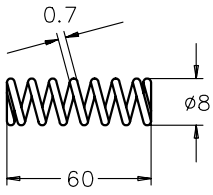
Produktbezeichnung	Part No.
Item Title	Part No.
Holder for Micrometer	G061160000

Holder for Micrometer

- Fits to mounting plates
- Mounts on Microbench rods
- Ideal to realize a Z-translation with Micrometer G 10, counter support, compression springs and collars
- For micrometer with thread M10x0.5
- Please see chapter Positioning Systems, section "Micrometers and Adjustment screws" for micrometer screws



In front: Holder for Micrometer



Druckfeder, 60x8x0.7

- Ideal zum Aufbau einer Z-Verschiebung mit Halter für Messschraube, Messschraube G 10, Gegenlager und Stellringen
- Für Stangen \varnothing 6 mm
- Zum Aufbau einer Z-Verschiebung werden 2 Druckfedern benötigt.

Compression Spring, 60x8x0.7

- Ideal to realize a Z-translation with Micrometer G 10, counter support, compression springs and collars
- Slips over \varnothing 6 mm rods
- Two Compression springs are needed for assembly of a Z-translation stage.

Druckfeder, 60x8x0.7 Compression Spring, 60x8x0.7

Produktbezeichnung	Part No.
Item Title	Part No.
Compression Spring, 60x8x0.7	G061159000



Prismenjustiereinsatz 30

- Zum Aufkleben von Prismen und Strahlteilerwürfeln mit Kantenlänge 20 mm
- Hochpräzise Feinverstellung
- Kipp- und höhenjustierbar durch 3 Schrauben
- Zum Einbau in Würfel 30, G061081000
- Prismenplattform drehbar in Aufnahmeplatte

Adjustable Prism Insert 30

- Surface for cementing prisms or beam splitter cubes with edge length of 20 mm
- High precision fine adjustment
- Three screws for adjusting tilt angles and setting axial position
- Fits into G06 1081 000 Cube 30
- Rotatable in mounting plate

- Schrauben mit 0.15 mm Gewindesteigung
- Stellschrauben mit Innensechskant
- Inklusiv zwei Innensechskantschlüsseln mit Rändel
- Verstellachsen voneinander entkoppelt
- Durchgangsbohrung \varnothing 8 mm (freie Öffnung)
- Eine Anleitung zum Kleben Ihrer Optik auf den Halter finden Sie im Bereich "Docs + Drawings". Gerne übernehmen wir diese Aufgabe für Sie. Bitte kontaktieren Sie hierzu Ihren technischen Ansprechpartner und wir erstellen Ihnen ein individuelles Angebot.

- Fine-adjustment screws with 0.15 mm pitch
- Screws with internal hexagon
- Two Allen wrenches included
- Independently adjustable axes
- \varnothing 8 mm (clear aperture) through bore
- For instructions on gluing your optics onto the holder, please see section "Docs + Drawings". We are happy to take on this task for you. Please contact your local sales partner and we will provide an individual quote.

Prismenjustiereinsatz 30 Adjustable Prism Insert 30

Produktbezeichnung	Part No.
Item Title	Part No.
Adjustable Prism Insert 30	G063731000

A closer look

Tipps zum Aufkleben von Optiken auf unsere Prismen- und Spiegelhalter finden Sie in unserer Broschüre "Mikrobank - Einführung, Lösungen, Applikationen". Sie finden die Broschüre als download bei allen Mikrobank Produkten unter "Docs + Drawings".

Please find detailed information about glueing optics on prism and mirror holder in our Brochure "Microbench - Introduction, solutions and applications" (download at www.gioptiq.com). You will find the brochure for download at each Microbench product under "Docs + Drawings"





Spiegeljustiereinsatz 30

- Zum Aufkleben von Spiegeln und Strahlteilerplatten 22.4 x 31.5 mm
- Hochpräzise Feinverstellung
- Spiegeljustiereinsatz drehbar in Aufnahmeplatte
- Zum direkten Einsetzen in Würfel 30, G061081000

- Schrauben mit 0.15 mm Gewindesteigung
- Stellschrauben mit Innensechskant
- Inklusiv zwei Innensechskantschlüsseln mit Rändel
- Verstellachsen voneinander entkoppelt
- Querbohrung \varnothing 14 mm (freie Öffnung) in der Spiegelbefestigungsfläche
- Durchgangsbohrung \varnothing 8 mm (freie Öffnung)

- Eine Anleitung zum Kleben Ihrer Optik auf den Halter finden Sie im Bereich "Docs + Drawings". Gerne übernehmen wir diese Aufgabe für Sie. Bitte kontaktieren Sie hierzu Ihren technischen Ansprechpartner und wir erstellen Ihnen ein individuelles Angebot.

Adjustable Mirror Insert 30

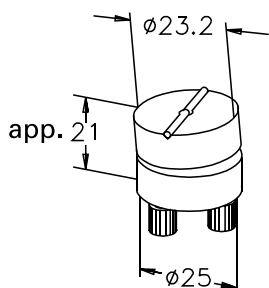
- Surface for cementing mirrors or beam splitting plates with size 22.4 x 31.5 mm
- High precision fine adjustment
- Rotatable in mounting plate
- Fits into G06 1081 000 Cube 30

- Fine-adjustment screws with 0.15 mm pitch
- Screws with internal hexagon
- Two Allen wrenches included
- Independently adjustable axes
- \varnothing 14 mm (clear aperture) through bore in mirror mounting surface
- \varnothing 8 mm (clear aperture) through bore the base

- For instructions on gluing your optics onto the holder, please see section "Docs + Drawings". We are happy to take on this task for you. Please contact your local sales partner and we will provide an individual quote.

Spiegeljustiereinsatz 30 Adjustable Mirror Insert 30

Produktbezeichnung	Part No.
Item Title	Part No.
Adjustable Mirror Insert 30	G063730000



Kippeinsatz 25

- Zum Aufkleben von Prismen, Spiegeln, Strahlteilerwürfeln etc.
- Auch nachträglich seitlich einsetzbar zwischen den Stangen

- Justierbar um $\pm 4^\circ$ durch 2 Rändelschrauben

- Eine Anleitung zum Kleben Ihrer Optik auf den Halter finden Sie im Bereich "Docs + Drawings". Gerne übernehmen wir diese Aufgabe für Sie. Bitte kontaktieren Sie hierzu Ihren technischen Ansprechpartner und wir erstellen Ihnen ein individuelles Angebot.

Tilting Platform

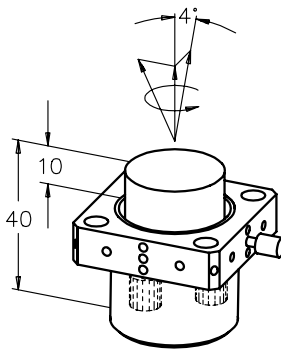
- Flat surface for cementing prisms, mirrors, beam splitting cubes, etc.
- Fits between pairs of Microbench rods

- Two thumbscrews adjusting angular alignment by $\pm 4^\circ$

- For instructions on gluing your optics onto the holder, please see section "Docs + Drawings". We are happy to take on this task for you. Please contact your local sales partner and we will provide an individual quote.

Kippeinsatz 25 Tilting Platform

Produktbezeichnung	Part No.
Item Title	Part No.
Tilting Platform	G065041000



Prismenträger 25, justierbar

- Prismenplattform drehbar in Aufnahmeplatte
- Hochpräzise Feinverstellung
- Kipp- und höhenjustierbar durch 3 Schrauben
- Fixierung der Komponenten durch Aufkleben
- Abdeckkappe zum Schutz der Schrauben

- Schrauben mit 0.25 mm Gewindesteigung
- Justierbar um 4° in alle Richtungen

- Eine Anleitung zum Kleben Ihrer Optik auf den Halter finden Sie im Bereich "Docs + Drawings". Gerne übernehmen wir diese Aufgabe für Sie. Bitte kontaktieren Sie hierzu Ihren technischen Ansprechpartner und wir erstellen Ihnen ein individuelles Angebot.

Prism Table 25, Adjustable

- Prism mount is rotatable in mounting plate
- High precision fine adjustment
- 3 screws for adjusting tilt angles and setting axial position
- Components cement into place
- Protective cap for preserving thumbscrew settings

- High precision fine adjustment (screws with 0.25 mm pitch)
- Three thumbscrews adjusting angular alignment by 4° in all directions

- For instructions on gluing your optics onto the holder, please see section "Docs + Drawings". We are happy to take on this task for you. Please contact your local sales partner and we will provide an individual quote.

Prismenträger 25, justierbar Prism Table 25, Adjustable

Produktbezeichnung	Part No.
Item Title	Part No.
Prism Table 25, Adjustable	G063715000



Example of use

Klebehilfe für Strahlteilerwürfel

Die Klebehilfe erleichtert die zentrische Montage von Strahlteilerwürfeln und Prismen auf dem Prismenjustiereinsatz 30 (G063731000) und Prismenträger 30 (G065089000). Die Klebehilfe ist aus Kunststoff gefertigt, um die Oberflächen der Optik nicht zu beschädigen.

- Zwei Baugrößen, für 16 mm und für 20 mm Stahlteilerwürfel
- Auch für 90° Prismen geeignet
- Schwarzer Kunststoff

- Eine Anleitung zum Kleben Ihrer Optik auf den Halter finden Sie im Bereich "Docs + Drawings". Gerne übernehmen wir diese Aufgabe für Sie. Bitte kontaktieren Sie hierzu Ihren technischen Ansprechpartner und wir erstellen Ihnen ein individuelles Angebot.

Mounting Tool for Beamsplitter Cubes

The mounting tool will help you to mount beamsplitter cubes or prisms centric on the adjustable prism insert 30 (G063731000) or prism support G065089000. The tool is made from plastic not to damage the surface of the optics.

- Two sizes, for beamsplitter cubes 16 mm or 20 mm
- Also useable for 90° prisms
- Material black plastic

- For instructions on gluing your optics onto the holder, please see section "Docs + Drawings". We are happy to take on this task for you. Please contact your local sales partner and we will provide an individual quote.

Klebehilfe für Strahlteilerwürfel Mounting Tool for Beamsplitter Cubes

Produktbezeichnung	Part No.
Item Title	Part No.
Mounting Tool for Beamsplitter Cubes16	G063726000
Mounting Tool for Beamsplitter Cubes 20	G063727000



Mounting example

Winkelversteller für Justiereinsätze

Der Winkelversteller für Justiereinsätze ermöglicht eine präzise Winkelverstellung von Prismen- oder Spiegeljustiereinsätzen mit Durchmesser 30 mm im Mikrobank Würfel 30.

Der Winkelversteller ist mit einer Feinstellschraube mit 0.15 mm Spindelsteigung ausgestattet und ermöglicht eine sehr feinfühlig Winkelverstellung im Stellbereich $\pm 2.5^\circ$.

Die Spindel der Feinstellschraube hat einen Innensechskant und kann mit dem mitgelieferten Sechskantschlüssel mit Rändelknopf betätigt werden. Der Schlüssel kann einfach eingeklebt werden, falls die Betätigung mit Innensechskant nicht benötigt wird.

Zur Montage wird der Justiereinsatz mit Durchmesser 30 mm im Winkelversteller geklemmt und seitlich an den Würfel 30 geschraubt. Es können alle Würfeinsätze mit einem Außendurchmesser von 30 mm verwendet werden.

- Präzise Winkelverstellung von Würfeinsätzen
- Verwendbar für Justiereinsätze mit Durchmesser 30 mm
- Einfache Montage
- Feingewindespindel mit 0.15 mm Steigung
- Betätigung mit Innensechskant

Rotation Adjustment for Cube Inserts

The rotation adjustment for cube inserts allows the precise adjustment of prism or mirror inserts with diameter 30 mm in microbench cubes 30.

The adjustment is equipped with a fine adjustment screw with 170 TPI and allows an adjustment range of $\pm 2.5^\circ$.

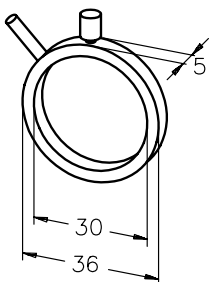
The screws have an internal hexagon socket, a knurled knob will be delivered with the unit. If the hexagon socket is not needed, the knob can be glued in.

The adjustment unit will be mounted on one side of a cube 30. All cube inserts with diameter 30 can be used.

- Precise angle adjustment of cube inserts
- For Cube inserts 30 mm diameter
- Easy mounting
- Fine-adjustment screws with 0.15 mm pitch
- Screws with internal hexagon

Winkelversteller für Justiereinsätze Rotation Adjustment for Cube Inserts

Produktbezeichnung	Part No.
Item Title	Part No.
Rotation Adjustment for Cube Inserts	G063733000



Stelling 30

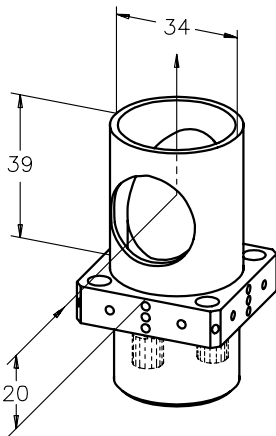
- Drehhilfe für Spiegel-, Prismenträger etc. mit $\varnothing 30$ mm
- Inklusive Stellhebel

Positioning Ring 30

- Rotational alignment of $\varnothing 30$ mm mirrors, prism mounts etc.
- Equipped with adjusting lever

Stelling 30 Positioning Ring 30

Produktbezeichnung	Part No.
Item Title	Part No.
Positioning Ring 30	G065092000



Umlenkspiegel

- Inklusive elliptischem (22.4x31.5 mm) Vorderflächen-Planspiegel (G340003000) mit 45° Schrägstellung zur Aufnahmeplatte
- UV-Variante mit elliptischem Vorderflächen-Planspiegel UV (G340094000)
- Mit hochpräziser Feinverstellung
- Höhenjustierbar durch 3 Schrauben
- Drehbar um 360°
- Abdeckkappe zum Schutz der Schrauben

- Gewindesteigung der Schrauben 0.25 mm
- Justierbar um $\pm 4^\circ$

- Eine Anleitung zum Kleben Ihrer Optik auf den Halter finden Sie im Bereich "Docs + Drawings". Gerne übernehmen wir diese Aufgabe für Sie. Bitte kontaktieren Sie hierzu Ihren technischen Ansprechpartner und wir erstellen Ihnen ein individuelles Angebot.

Beam Steering Mirror Assembly

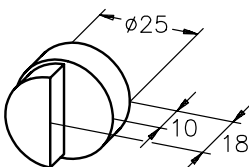
- Elliptical (22.4 x 31.5 mm) front surface plane mirror (G340003000) inclined at 45° in mounting plate
- UV type with UV plane mirror (G340094000)
- High precision fine adjustment
- Three screws for adjusting alignment and setting axial position
- Rotatable through 360°
- Protective cap for preserving thumbscrew settings

- Screws with 0.25 mm screw pitch
- $\pm 4^\circ$ alignment range

- For instructions on gluing your optics onto the holder, please see section "Docs + Drawings". We are happy to take on this task for you. Please contact your local sales partner and we will provide an individual quote.

Umlenkspiegel Beam Steering Mirror Assembly

Produktbezeichnung	Part No.
Item Title	Part No.
Beam Steering Mirror Assembly	G063713000
Beam Steering Mirror Assembly UV	G063714000



Spiegelträger 25

Durchmesser 25 mm. Der Spiegelträger ermöglicht das Einsetzen von ungefassten Spiegeln, Teilerplatten, Filtern etc. in den Strahlengang. Die optischen Bauelemente werden dabei gegen die Stufe geklebt, somit befindet sich eine Oberfläche der Optik immer in der Drehachse.

- Zum Einsetzen ungefasster Spiegel, Strahlteilerplatten, Filter etc. in einen Strahlengang
- Fixierung der Komponenten durch Kleben

- Eine Anleitung zum Kleben Ihrer Optik auf den Halter finden Sie im Bereich "Docs + Drawings". Gerne übernehmen wir diese Aufgabe für Sie. Bitte kontaktieren Sie hierzu Ihren technischen Ansprechpartner und wir erstellen Ihnen ein individuelles Angebot.

Optic Support 25

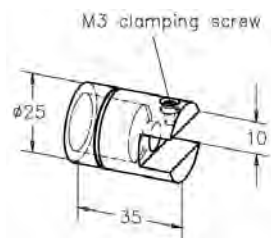
Diameter 25 mm. The optic support 25 allows to use unmounted mirrors, beamsplitter plates, filters etc. into the beam path. The elements will be glued against the grade, that the surface will be in the center of rotation.

- For inserting unmounted mirrors, beamsplitter plates, filters, etc. into beam path
- Optical components cement into place

- For instructions on gluing your optics onto the holder, please see section "Docs + Drawings". We are happy to take on this task for you. Please contact your local sales partner and we will provide an individual quote.

Spiegelträger 25 Optic Support 25

Produktbezeichnung	Part No.
Item Title	Part No.
Optic Support 25	G065002000



Klemmhalter für Prisma 10x10

- Für Optik mit Kantenlänge 10 mm (Prismen, Strahlteilerwürfel, Dünnschichtpolarisatoren, Graukeil 10x17x8.5 etc.)
- Schonende Fixierung mit Polyamidschraube
- Mit Zentralbohrung zum direkten Einsatz in einen Strahlengang

Clamp Holder for Prism

- For mounting optical components (prisms, beam splitting cubes, thin-film polarizers, 10x17x 8.5 mm neutral density wedge filters, etc.) with 10-mm edge lengths
- Polyamide screw provides gentle clamping action
- Central bore allows inserting mount in beam path

Klemmhalter für Prisma 10x10 Clamp Holder for Prism

Produktbezeichnung	Part No.
Item Title	Part No.
Clamp Holder for Prism	G061641000

Prismenträger 25

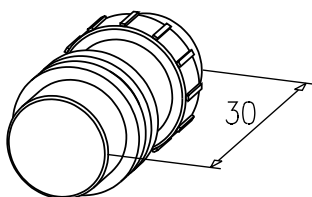
Der Prismenträger besteht aus einem Gewindebolzen mit Fassungsring Durchmesser 25 mm und Kontermutter. und ermöglicht das Einsetzen von Umlenkprismen, Teilerwürfeln, 30° Prismen oder ähnlichem in den Strahlengang. Die optischen Bauelemente werden entweder auf die Stirnfläche des Gewindebolzens geklebt oder zwischen zwei Gewindebolzen geklemmt.

- Halter für Strahlteilerwürfel, Prismen etc.
- Fixierung der Komponenten durch Klemmen zwischen zwei Gewindebolzen oder Kleben
- Gewindebolzen mit Fassungsring Ø 25 mm und Kontermutter
- Eine Anleitung zum Kleben Ihrer Optik auf den Halter finden Sie im Bereich "Docs + Drawings". Gerne übernehmen wir diese Aufgabe für Sie. Bitte kontaktieren Sie hierzu Ihren technischen Ansprechpartner und wir erstellen Ihnen ein individuelles Angebot.

Prism Support 25

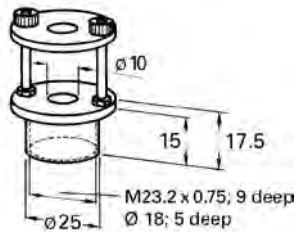
The Prism support consists of a threaded bolt with a 25 mm retainer ring and locknut, and is used to mount deflector prisms, beam-splitter cubes, 30° prisms or similar components in the beam path. The optical construction elements are either bonded onto the end plane of the threaded bolt or clamped between two threaded bolts.

- For mounting beam splitting cubes, prisms, etc.
- Optical components may be clamped between two supports or cemented into place
- Threaded bolt with a 25 mm retainer ring and locknut.
- For instructions on gluing your optics onto the holder, please see section "Docs + Drawings". We are happy to take on this task for you. Please contact your local sales partner and we will provide an individual quote.



Prismenträger 25 Prism Support 25

Produktbezeichnung	Part No.
Item Title	Part No.
Prism Support 25	G065003000



Prismenhalter 25

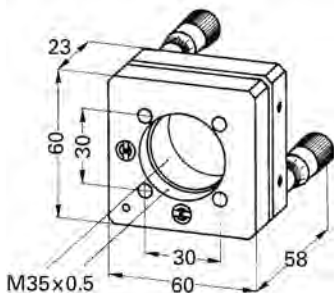
- Zum Haltern von Prismen, Platten oder Strahlteilerwürfeln
- Mit Zentralbohrung zur Strahldurchführung
- Nutzfläche zum Spannen 20 x 30 mm
- Maximale Spannhöhe ca. 25 mm

Prism Table 25

- For mounting prisms, plane plates, or beam splitting cubes
- With central bore for beam passage
- 20 x 30 mm unobstructed mounting surface
- Max. component height accommodated is roughly 25 mm

Prismenhalter 25 Prism Table 25

Produktbezeichnung	Part No.
Item Title	Part No.
Prism Table 25	G065065000



Justierfassungen 31.5

Die Justierfassung ist in zwei Varianten, mit Mikrometerschrauben oder mit Feinstellschrauben erhältlich.

Die Spindel der Feinstellschrauben hat einen Innensechskant und kann mit den mitgelieferten Sechskantschlüsseln mit Rändelknopf betätigt werden. Die Schlüssel können einfach eingeklebt werden, falls die Betätigung mit Innensechskant nicht benötigt wird.

- Präzisionsjustierfassung für hohe Genauigkeiten
- Mit Messschrauben (Typ M) oder Feinstellschrauben ohne Teilung (Typ S)
- Zwei Vorschraubringe mit Aufnahmedurchmesser 31.5 mm (G065069000) im Lieferumfang
- Optik Ø 25 mm, 1", 1/2" mit entsprechenden Vorschraubringen einsetzbar
- ± 4° Stellweg
- Messschrauben mit 0.8' Einstellempfindlichkeit
- Spindelsteigung 0.25 mm
- Für Optickdicken von 1.5 bis 10 mm
- Aufnahmegewinde M35x0.5 in beiden Platten
- Montagemöglichkeiten: M6-Gewindebohrung für Stifte oder Montageplatten, direkter Einsatz in das Mikrobank Stangensystem
- Vorschraubringe für ungefasste Optiken mit Außendurchmesser 25 mm, 1" oder 1/2" finden Sie im Abschnitt Adapter.

Adjustable Optic Holder 31.5

The Adjustable Optic Holder is available in two versions, with micrometer screws or with fine adjustment screws.

The spindle has a hexagon socket and can be driven by the provided knurled hexagon knob. If the hexagon socket is not needed, the knob can be glued in.

- Precision, high-resolution cinematic optic mount
- With micrometers (type M) or ungraduated fine-adjustment screws (type S)
- Includes two retaining rings (G065069000) for diameter 31.5 mm optics
- Accepts Ø 25, 1", 1/2" optics with suitable retaining rings
- ± 4° angular alignment range
- Micrometer drives with 0.8' angular-resolution
- 0.25 mm lead screw pitch
- Accommodates optical components with a thickness of 1.5 to 10 mm
- M35x0.5 internal threads on both plate apertures
- Mounting options: M6 tapped hole in base for mounting on posts or mounting plates, mounts directly on Microbench rods
- See the "Adapters" section for details on threaded rings for unmounted optics with an outer diameter of 25 mm, 1" or 1/2".

Justierfassungen 31.5 Adjustable Optic Holder 31.5

Produktbezeichnung	Antrieb	Part No.
Item Title	Drive	Part No.
Adjustable Optic Holder 31.5 M	Micrometer screws	G065074000
Adjustable Optic Holder 31.5 S	Fine-pitch adjustment screws	G065075000



Auswahl an Adaptern aus der Tabelle
Selection of adapters from the table

Übersichtstabelle Adapter

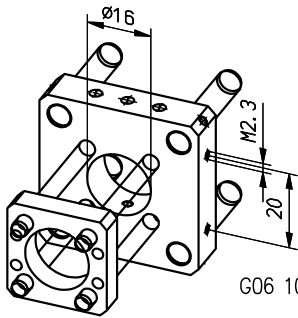
Hier finden Sie eine Übersichtstabelle der verschiedenen, für Mikrobank, Nanobank und Tubussystem erhältlichen Adapter. Zeichnungen finden Sie bei den Einzelbeschreibungen der Artikel des jeweiligen Bausystems im Abschnitt Adapter.

Übersichtstabelle Adapter Overview Adapters

Außen-Ø (mm)	Innen-Ø (mm)	Länge (mm)	Artikel-Nr.
<i>Outer ø (mm) respectively thread</i>	<i>Inner connector respectively ø (mm)</i>	<i>Length (mm)</i>	<i>Order-No</i>
12.5	FC	8	G06 7023 000
12.5	SMA	8	G06 7024 000
16	FC	8	G05 0310 000
16	SMA	8	G05 0311 000
25	23.2	10	G03 8855 000
25	16	10	G05 0305 000
25	15	12	G06 1626 000
25	25	20	G06 5042 000
25	FC	10	G06 7054 000
25	SMA	10	G06 7055 000
30	C-Mount	10	G03 8851 000
30	25	16	G06 1602 000
30	23.2	20	G06 1634 000
30	C-Mount	16	G06 1658 000
30/1.035-40UN	M23.2x0.75	13	G06 0407 000
30	1.035-40UN	10	G06 1168 000
35	30	16	G06 1637 000
35	30, 3.5° tilt	16	G06 1639 000
50	For Mounting plate	13	G06 1674 000
25/30	Full material	20	G06 1601 000
25/30	W0.8"x1/36"	20	G06 1621 000
25/30	16	20	G06 1622 000
25/30	19	20	G06 1623 000
25/30	23.2	20	G06 1636 000
25/30	C-Mount	22	G06 1664 000
25/C-Mount	16/W0.8"x1/36"	34	G06 1661 000
30/C-Mount	M19.5x0.5	34	G06 1669 000
C-Mount	Connection for Microbench rods	21	G06 1659 000
C-Mount	M23.2x0.75	8	G06 1667 000
C-Mount	W0.8"x1/36"	8	G06 1668 000
M17x0.75	C-Mount	11	G03 8878 000
M35x0.5	30	16	G06 1638 000
W0.8"x1/36"	C-Mount	14	G06 1662 000
30 (e.g. for Cube 30)	SMA Collimator		G06 1087 000
Connection for Microbench rods	SMA Collimator		G06 1088 000
25 (e.g. for Cube 25)	Full material	5	G06 1079 000
30 (e.g. for Cube 30)	Full material	5	G06 1078 000
40x40, Adapter plate for FLS 40 carrier	Full material		G06 1085 000

Overview Table Adapter

This is an overview on the adapters of Microbench, Nanobech and Tube system. Detailed information on these adapters can be found on the following pages and in the respective chapters.



G05 0125 000

G06 1005 000

Mikrobank - Nanobank Adapter

Zur Verbindung der Systeme Mikrobank und Nanobank.

- Stangenbohrungen für Nanobankstangen, Lochraster 16 mm
- Stangenbohrungen für Mikrobankstangen, Lochraster 30 mm
- Innendurchmesser 16 mm zur Aufnahme von Optiken in Nanobankfassung
- Der Adapter wird ohne Schrauben ausgeliefert. Bitte verwenden Sie die entsprechenden M2.3 Mikrobank und M2.5 Nanobank Gewindestifte um die Stangen zu fixieren.

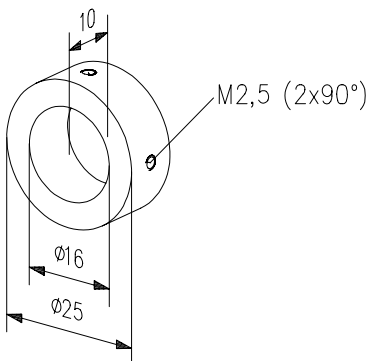
Microbench - Nanobench Adapter

To connect the cage mounting systems Microbench and Nanobench.

- Rod holes for Nanobench rods, hole pattern 16 mm
- Rod holes for Microbench rods, hole pattern 30 mm
- Inner diameter 16 mm for optics mounted in Nanobench mount
- The plate will be delivered without screws. Please use M2.3 Microbench and M2.5 Nanobench screws to fix the rods.

Mikrobank - Nanobank Adapter Microbench - Nanobench Adapter

Produktbezeichnung	Part No.
Item Title	Part No.
Microbench - Nanobench Adapter	G061005000



Reduzierfassung 16/25

Zur Verwendung von Optiken in Fassung N (Außendurchmesser 16 mm) in Mikrobankkomponenten mit Innendurchmesser 25 mm, z.B. Montageplatte 25, G06 1010 000.

- Fixierung der Optikfassung über Gewindestifte M2.5x3 (G05 1520 000) nicht im Lieferumfang

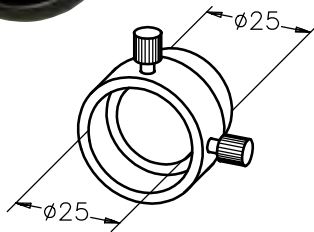
Adapter 16/25

To fit mounted Nanobench optics (outer diameter of 16 mm) in Microbench components with internal diameter of 25 mm, e.g. Mounting Plate 25, G06 1010 000

- To fix the mounted lenses, you will need Set of Setscrews M2.5x3, (G05 1520 000), not included

Reduzierfassung 16/25 Adapter 16/25

Produktbezeichnung	Part No.
Item Title	Part No.
Adapter 16/25	G050309000



Zwischentubus

Zum Schnellwechsel von Bauteilen in Fassung mit Außen-Ø 25 mm bzw. mit Tubus-Ø 25 mm

- Inklusive zwei speziellen Zylinderkopfschrauben M2.3

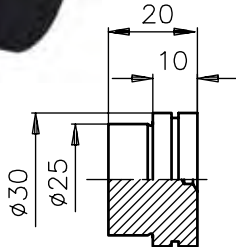
Adapter Collar

Allows rapidly interchanging of components with mounts outer Ø 25 mm or tube Ø 25 mm

- Two M2.3 thumb screws for mounting components are included

Zwischentubus Adapter Collar

Produktbezeichnung	Außen-Ø (mm)	Innendurchmesser (mm)	Länge (mm)	Part No.
Item Title	Outer-Ø (mm)	Inner diameter (mm)	Length (mm)	Part No.
Adapter Collar	25	25	20	G065042000



Abschlusscheibe 30/25

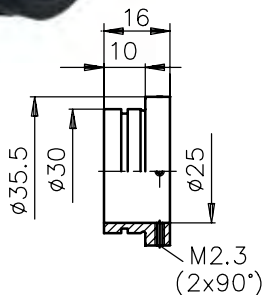
- Zum Verschließen von Öffnungen Ø 25 oder Ø 30 mm am Ende eines Strahlengangs
- Zur Selbstanfertigung von speziellen Halterungen für Optik etc.

Cap 30/25

- For closing off Ø 25 or 30 mm apertures at ends of beam paths
- For fabricating custom optic holders and other special components

Abschlusscheibe 30/25 Cap 30/25

Produktbezeichnung	Part No.
Item Title	Part No.
Cap 30/25	G061601000



Reduzerring 30/25

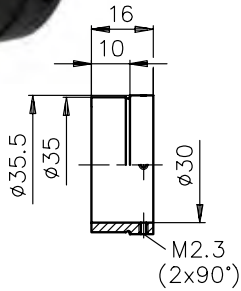
Zur Reduzierung von Aufnahme-Ø 30 auf Ø 25 mm

Adapter 30/25

Reduces Ø 30 apertures to Ø 25 mm

Reduzerring 30/25 Adapter 30/25

Produktbezeichnung	Part No.
Item Title	Part No.
Adapter 30/25	G061602000



Reduzerring 35/30

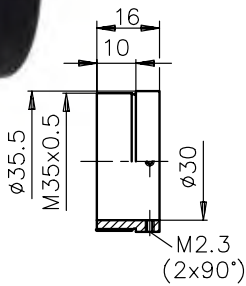
Zur Reduzierung von Aufnahme- \varnothing 35 auf \varnothing 30 mm

Adapter 35/30

Reduces \varnothing 35 apertures to \varnothing 30 mm

Reduzerring 35/30 Adapter 35/30

Produktbezeichnung	Part No.
Item Title	Part No.
Adapter 35/30	G061637000



Reduzerring M35x0.5/30

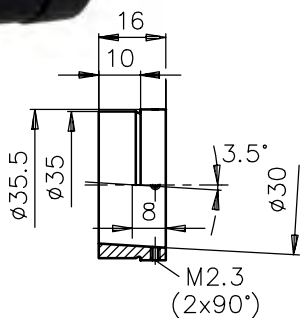
Zum Anschluss von Komponenten mit \varnothing 30 mm an Komponenten mit Gewinde M35x0.5

Adapter M35x0.5/30

For mounting \varnothing 30 mm components on items with M35x0.5 threads

Reduzerring M35x0.5/30 Adapter M35x0.5/30

Produktbezeichnung	Part No.
Item Title	Part No.
Adapter M35x0.5/30	G061638000



Reduzerring 35/30-3.5°

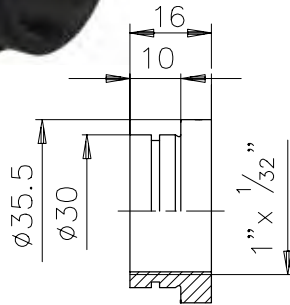
• Optische Komponenten werden in einem Winkel von 3.5° fixiert um Rückreflexe zu vermeiden

Adapter 35/30-3.5°

• Optical components are fixed at an angle of 3.5° to avoid backreflections

Reduzerring 35/30-3.5° Adapter 35/30-3.5°

Produktbezeichnung	Part No.
Item Title	Part No.
Adapter 35/30-3.5°	G061639000



Reduzerring 30/C-Mount

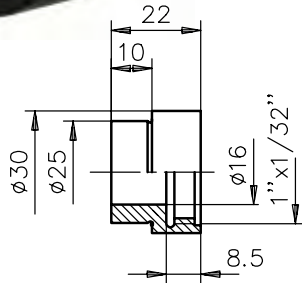
- Zum Anschluss von Geräten mit C-Mount-Gewinde (1" x 1/32) z.B. CCD Kameraobjektive, Laseraufweitungssysteme etc. in Aufnahmen mit Ø 30 mm

Adapter 30/C-Mount

- For mounting devices, such as CCD cameras, laser beam expanders, etc., with C-Mount (1" x 1/32) threads in Ø 30 mm apertures

Reduzerring 30/C-Mount Adapter 30/C-Mount

Produktbezeichnung	Part No.
Item Title	Part No.
Adapter 30/C-Mount	G061658000



Adapter 25/C-Mount

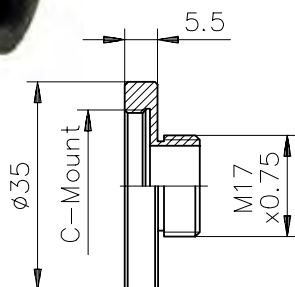
- Mit Außen-Ø 25 mm und C-Mount-Innen-gewinde

Adapter 25/C-Mount

- Outside diameter 25 mm and internal C-Mount thread

Adapter 25/C-Mount Adapter 25/C-Mount

Produktbezeichnung	Part No.
Item Title	Part No.
Adapter 25/C-Mount	G061664000



C-Mount-Adapter-M17

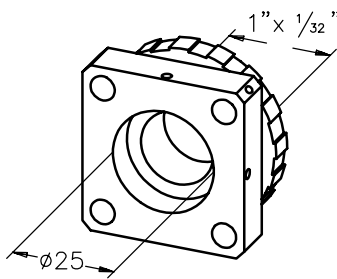
- Zum Anschluss von Objektiven mit C-Mount Gewinde

C-Mount-Adapter-M17

- For fitting objectives to C-Mount threads

C-Mount-Adapter-M17 C-Mount-Adapter-M17

Produktbezeichnung	Part No.
Item Title	Part No.
C-Mount Adapter M17	G038878000



Adapter C-Mount/Mikrobank

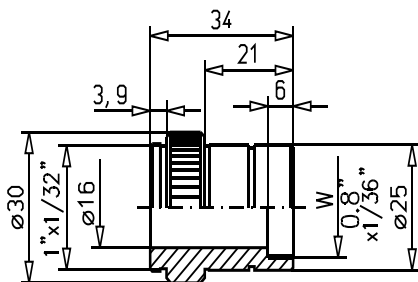
- Für den Anschluss an Laser oder CCD Kameras mit C-Mount-Gewinde
- Mit Konterring zur lagerichtigen Fixierung
- Direkter Stangenanschluss
- Aufnahmedurchmesser 25 mm

Adapter C-Mount/Microbench

- For mounting lasers or CCD cameras with C-Mounts to Microbench assemblies
- Knurled retaining ring for locking alignment at the C-mount thread
- Fits directly on Microbench rods
- Diameter 25 mm central aperture

Adapter C-Mount/Mikrobank Adapter C-Mount/Microbench

Produktbezeichnung	Part No.
Item Title	Part No.
Adapter C-Mount/Microbench	G061659000



Adapter 1" auf W0.8" oder Ø 25 mm

- Reduzierung von C-Mount-Gewinde auf Mikroskop-Normgewinde
- Zum Aufstecken von Aufnahmeplatten

Adapter 1" to W0.8" or Ø 25 mm

- For mounting components with C-Mounts on standard microscope threads
- Fits to mounting plates

Adapter 1" auf W0.8" oder Ø 25 mm Adapter 1" to W0.8" or Ø 25 mm

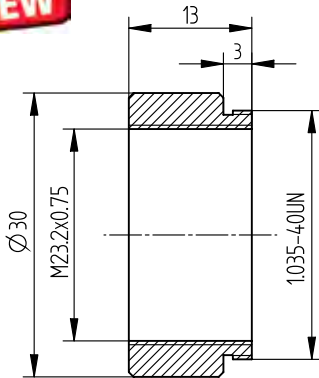
Produktbezeichnung	Part No.
Item Title	Part No.
Adapter 1"W 0.8", Ø 25	G061661000

A closer look

Auf den Produktseiten unter www.qioptiq-shop.de finden Sie bei den einzelnen Komponenten 2D und 3D CAD Dateien zu unseren mechanischen Komponenten (siehe Reiter Docs + Drawings).

CAD files of all mechanical components can be found on the respective product sheets at www.qioptiq.com below the button "Docs and Drawings".

NEW



Adapter Banksysteme 30 & 1.035''-40 UN

Zur Kombination von LINOS Mikrobanksystemen mit fremden Bank-/ Cagesystemen. Eine Seite passt in Mikrobank Aufnahmeplatten mit 30 mm Durchmesser, die andere in Aufnahmeplatten mit 1.035''-40 UN Innengewinde. Zusätzlich beinhaltet der Adapter ein durchgängiges M 23.2x0.75 Innengewinde.

- Kopplung von Cage-Systemen verschiedener Hersteller
- Adaptiert Halter und Fassungen, die auf zöllige Optiken ausgelegt sind, an das Mikrobanksystem
- Passt in Halter mit Ø30 oder 1.035-40
- Innengewinde erlaubt Einsetzen von Optiken bis Ø22.4 mm mit Vorschraubringen

Adapter Bench Systems 30 & 1.035''-40 UN

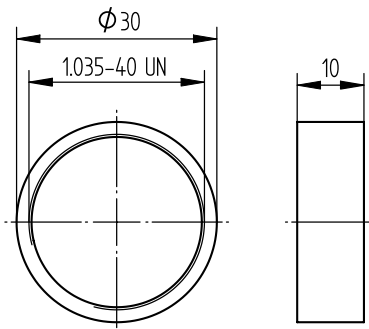
For adapting other bench/ cage systems with the LINOS Microbench. One side fits to Microbench mounting plates with 30 mm diameter, the other fits into mounting plates with 1.035''-40 UN internal threading. Furthermore, the adapter has an M 23.2 x 0.75 internal threading.

- Combines various cage systems
- Adapts mounts and carriers designed for imperial units to Microbench standard
- Suitable for Microbench Mounting Plates Ø30 and plates with 1.035-40 threading
- Internal thread allows mounting of optics up to Ø22.4 via retaining rings

Adapter Banksysteme 30 & 1.035''-40 UN Adapter Bench Systems 30 & 1.035''-40 UN

Produktbezeichnung	Part No.
<i>Item Title</i>	<i>Part No.</i>
Adapter Bench Systems 30 & 1.035''-40 UN	G060407000

NEW



Adapter 1.035''-40UN / 30

Zur Integration gefasster Optiken mit 1.035''-40 UN Gewinde in Mikrobank Aufnahmeplatten mit Durchmesser 30 mm.

Außendurchmesser: 30 mm; 1.035''-40 UN Innengewinde.

Adapter 1.035''-40UN / 30 Adapter 1.035''-40UN / 30

Produktbezeichnung	Part No.
<i>Item Title</i>	<i>Part No.</i>
Adapter 1.035''-40UN / 30	G061168000

Adapter 1.035''-40UN / 30

For adapting mounted optics with 1.035''-40 UN threading to Microbench mounting plate with 30 mm diameter.

Outer diameter: 30mm; internal 1.035''-40 UN thread.

Satz Reduzierringe

Inhalt des Satzes (je 1 St.):

Abschlusscheibe 30/25, G06 1601 000
 Reduzierring 30/25, G06 1602 000
 Reduzierring 35/30, G06 1637 000
 Reduzierring M35x0.5/30, G06 1638 000
 Reduzierring 30/C-Mount, G06 1658 000
 Reduzierring 23.2, G06 1636 000
 Reduzierring W0.8"x1/36, G06 1621 000

Set of Adapter

Contents:

Cap 30/25, G06 1601 000
 Adapter 30/25, G06 1602 000
 Adapter 35/30, G06 1637 000
 Adapter M35x0.5/30, G06 1638 000
 Adapter 30/C-Mount, G06 1658 000
 Adapter 23.2, G06 1636 000
 Adapter W0.8"x1/36, G06 1621 000

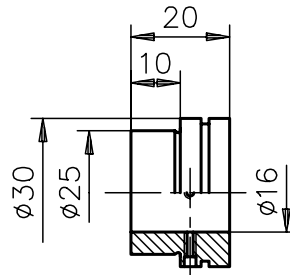
Satz Reduzierringe Set of Adapter

Produktbezeichnung	Part No.
Item Title	Part No.
Set of Adapter	G061605000



Reduzierring 16

- Zum Anschluss von Machine Vision Objektiven mit Außen- \varnothing d=16 mm an \varnothing 25 und 30 mm



Adapter 16

- Fits outer- \varnothing d = 16 mm compact objectives to \varnothing 25 and 30 mm mounts

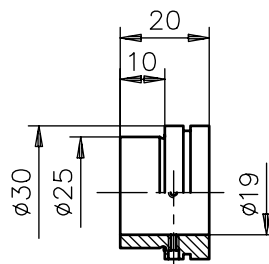
Reduzierring 16 Adapter 16

Produktbezeichnung	Part No.
Item Title	Part No.
Adapter 16	G061622000



Reduzierring 19

- Zum Anschluss von Machine Vision Objektiven mit Außen- \varnothing d=19 mm an \varnothing 25 und 30 mm



Adapter 19

- Fits outer- \varnothing d = 19 mm compact objectives to \varnothing 25 and 30 mm mounts

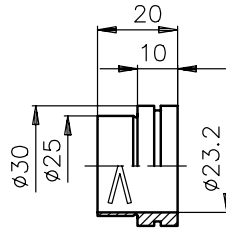
Reduzierring 19 Adapter 19

Produktbezeichnung	Part No.
Item Title	Part No.
Adapter 19	G061623000



Reduzerring 23.2

- Zur Aufnahme von Mikroskop-Okularen mit Norm-Ø 23.2 mm in Aufnahmeplatten 25 oder 30



Adapter 23.2

- For mounting microscope eyepieces with standard Ø 23.2 mm in mounting plates 25 or 30

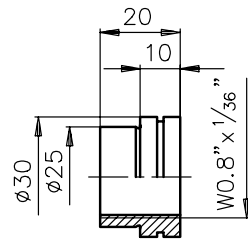
Reduzerring 23.2 Adapter 23.2

Produktbezeichnung	Part No.
Item Title	Part No.
Adapter 23.2	G061636000



Adapter W0.8''x1/36

- Für Mikroskop-Objektive mit Normgewinde W0.8''x1/36" (RMS)



Adapter W0.8''x1/36

- For mounting microscope objectives with standard W0.8''x1/36" (RMS) threads

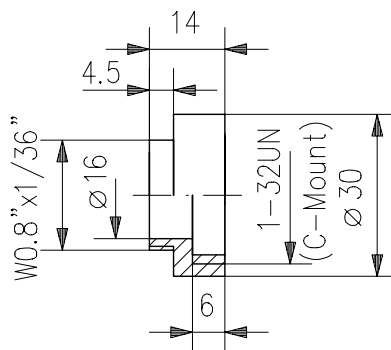
Adapter W0.8''x1/36 Adapter W0.8''x1/36

Produktbezeichnung	Part No.
Item Title	Part No.
Adapter W0.8''x1/36	G061621000



Adapter W0.8'' auf 1''

- Zur Aufnahme von Komponenten mit C-Mount Gewinde an Standard Mikroskopgewinde



Adapter W0.8'' to 1''

- For mounting components with C-Mount threads onto standard microscope threads.

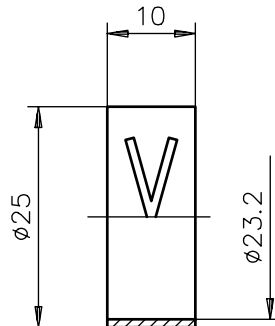
Adapter W0.8'' auf 1'' Adapter W0.8'' to 1''

Produktbezeichnung	Part No.
Item Title	Part No.
Adapter W 0.8 to 1''	G061662000



Reduzerring 23.2 auf Ø 25

- Zur Aufnahme von Mikroskop-Okularen mit Norm-Ø 23.2 mm in Ø 25 mm



Adapter 23.2 to Ø 25

- For mounting microscope eyepieces with standard Ø 23.2 mm in Ø 25 mm apertures

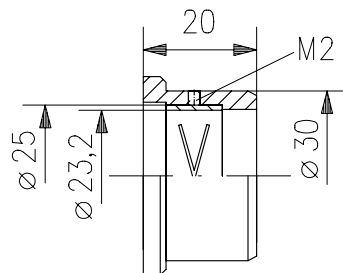
Reduzerring 23.2 auf Ø 25 Adapter 23.2 to Ø 25

Produktbezeichnung	Part No.
Item Title	Part No.
Adapter 23.2 to Ø 25	G038855000



Okularadapter 23.2/30

- Zur Aufnahme von Mikroskop-Okularen mit Norm-Ø 23.2 mm in Ø 30 mm
- Die Tubuslänge bleibt bei der Adaption unverändert

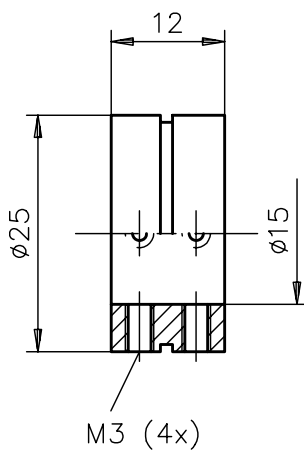


Eyepiece Adapter 23.2/30

- For mounting microscope eyepieces with standard Ø 23.2 mm in Ø 30 mm apertures
- Tube length retains unchanged after adaption

Okularadapter 23.2/30 Eyepiece adapter 23.2/30

Produktbezeichnung	Part No.
Item Title	Part No.
Eyepiece Adapter 23.2/30	G061634000



Adapter 25/15

- Zur Aufnahme von Komponenten mit Außen-Ø 15 mm in Ø 25 mm

Adapter 25/15

- Reduces Ø 25 to Ø 15 mm

Adapter 25/15 Adapter 25/15

Produktbezeichnung	Part No.
Item Title	Part No.
Adapter 25/15	G061626000

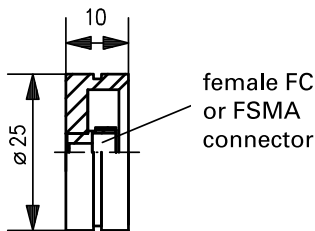


FC/FSMA Faseradapter

- Aufnahmevlansch ohne Optik
- Zum Anschluss von Fasern mit FC-Steckern / FSMA-Steckern
- Außendurchmesser-Ø 25 mm zur Aufnahme in Aufnahmeplatte 25, Halter 25, Zentrieraufnahmeplatte 25 etc.

FC/FSMA Fiber Adapter

- *Mounting flanges without optics*
- *Accept fibers with FC connector / FSMA connector*
- *Outer Ø of 25 mm fits to mounting plate 25, holder 25, centering mounting plate 25 etc.*



FC/FSMA Faseradapter FC/FSMA Fiber Adapter

Produktbezeichnung	Außen-Ø *) (mm)	Innendurchmesser (mm)	Länge (mm)	Part No.
Item Title	Outer-Ø * (mm)	Inner diameter (mm)	Length (mm)	Part No.
FC Fiber Adapter 0°	25	FC	10	G067054000
FSMA-Fiber Adapter	25	SMA	10	G067055000
FC Fiber Adapter 3.5°	25	FC 3.5°	10	G067065000

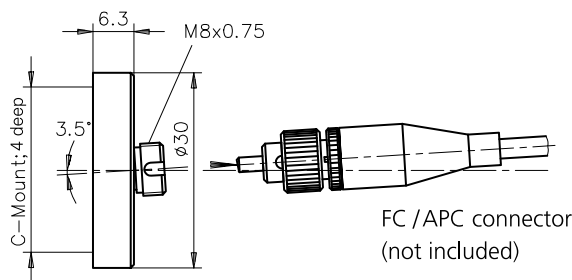


FC-Faseradapter 3.5°

- Aufnahmevlansch ohne Optik
- Zur Verwendung mit FC / APC- und AFC-Steckern
- Kompensiert die Strahlableitung, die bei Verwendung von FC / APC- und AFC-Steckern auftritt
- C-Mount Innengewinde
- Außendurchmesser 30 mm zur Aufnahme in Mikrobank Aufnahmeplatte 30 oder Halter 30

FC Fiber Adapter 3.5°

- *Mounting flange without lens*
- *For use with FC / APC and AFC connectors*
- *Compensates for beam deflection that occurs when FC / APC and AFC connectors are used*
- *C-Mount female thread*
- *Outer diameter of 30 mm for assembly on Microbench Mounting plate 30 or Holder 30*



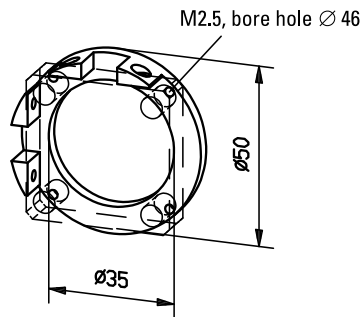
FC-Faseradapter 3.5° FC Fiber Adapter 3.5°

Produktbezeichnung	Part No.
Item Title	Part No.
FC Fiber Adapter 3.5°	G038857000



Geräteflansch

- Zur Adaption aller gängigen Mikrobank-Aufnahmeplatten an Gerätegehäuse



Instrument Flange

- Adapts microbench mounting plates to various instruments housings

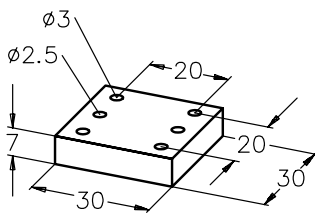
Geräteflansch Instrument Flange

Produktbezeichnung	Part No.
Item Title	Part No.
Instrument Flange	G061674000

Selection guide

Der Geräteflansch (G06 1674 000) ermöglicht die Verbindung eines externen Moduls an ihr System, z.B. zur Laserstrahl-Einkopplung in ein Mikroskop. Weiterführende Informationen in unserer Broschüre "Mikrobank, Bank- und Schienensysteme". Sie finden die Broschüre als download bei allen Mikrobank Produkten unter "Docs + Drawings".

The instrument flange (G06 1674 000) enables connecting external modules to your system, e.g. for laser beam coupling in a microscope. View further information in our brochure "Microbench, Bench and Rail systems - Introduction, solutions and applications". You will find the brochure for download at each Microbench product under "Docs + Drawings".



Adapterplatte

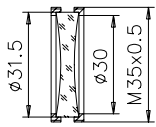
- Zum Anschluss von Aufnahmeplatten z. B. an Lineartisch TB 50-16

Adapterplatte Adapter plate

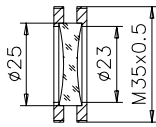
Produktbezeichnung	Part No.
Item Title	Part No.
Adapter Plate	G061670000

Adapter Plate

- For mounting Microbench plates on e.g. a TB 50-16 positioner



G065069000



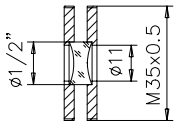
G065076000

Sätze Vorschraubringe

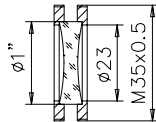
- Je 2 Vorschraubringe
- Zum Einbau ungefasster Optiken mit Außendurchmesser 31.5 mm, 25 mm, 1/2" oder 1" in Aufnahmeplatte M35x0.5 oder Halter M35x0.5

Set of Retaining Rings

- Set each 2 retaining rings
- To mount optics diameter 31.5 mm, 25 mm, 1/2" or 1" in mounting plate M35x0.5 or holder M35x0.5



G065077000



G065078000

Satz Vorschraubringe Set of Retaining Rings

Produktbezeichnung	Part No.
Item Title	Part No.
Set of Retaining Rings 31.5 mm, 2 ea.	G065069000
Set of Retaining Rings 25 mm, 2 ea.	G065076000
Set of Retaining Rings 1/2", 2 ea.	G065077000
Set of Retaining Rings 1", 2 ea.	G065078000

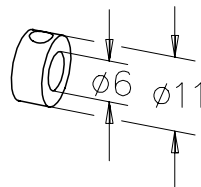


Satz Stellringe

- Für Mikrobanchstangen als Halte- oder Anschlagvorrichtung
- Zum Aufbau einer Z-Verschiebung in Verbindung mit Stangen, Gegenlager, Halter für Messschraube, Messschraube G10 und Druckfedern

Set of Collars

- For use as clamps or adjustable stops on Microbench rods
- To realize a Z-translation in combination with rods, counter support, holder for micrometer, micrometer G 10, and compression springs



Satz Stellringe Set of Collars

Produktbezeichnung	Part No.
Item Title	Part No.
Set of Collars (10 pcs.)	G061220000

Zweistrahl-Interferometer, Experimentiersatz

Physikalische Zusammenhänge der Optik und Lasertechnik werden durch den Mikrobanch-Experimentiersatz anschaulich und leicht verständlich dargestellt.

In einem umfangreichen Anleitungsheft wird ausführlich und detailliert auf die physikalischen Grundlagen eingegangen, um damit Schritt für Schritt zum Verständnis des optischen Aufbaus zu gelangen. Zahlreiche Abbildungen verschaffen einfachen Zugang selbst zu komplexen Themen der Optik.

Basierend auf den seit Jahrzehnten bewährten Mikrobanch-Komponenten, werden selbst umfangreiche Aufbauten unkompliziert und lehrreich erstellt. Der Experimentiersatz wird als Einzelteile in einem übersichtlichen Koffer geliefert, der durch eine grafische Stückliste mit allen Artikelnummern der Einzelkomponenten komplettiert wird.

Selbstverständlich lässt sich der Experimentiersatz durch zusätzliche Qioptiq Produkte für die Realisierung eigener Ideen ergänzen. Dazu befinden sich in diesem Hauptkatalog eine Vielzahl von Optiken, Positionierern, Lichtquellen etc..

- Stabiler Aufbau
- Kombinierbar mit Laserset, G064016000 (Abschnitt Mikrobanch-Sätze). Geeignete Laser finden Sie im Kapitel Instrumente, Abschnitt Lichtquellen.

Two Beam Interferometer

Many physical occurrences can be described in terms of waves. The emission of radio waves and the emission of light waves from light sources are all examples of this phenomena. If we overlap these waves, we can observe the phenomena known as interference. It is sometimes much easier to view the desired interference effects by introducing a disturbance into the process. Often, we carefully guide the interference to obtain highly accurate measurements of physical sizes. These physical sizes are determined by the path difference of numerous light beams (two in this case). Distances, angles, velocity, geometrical forms, flatness and many other measurements can be determined by interference and compared to the wavelength of the light source.

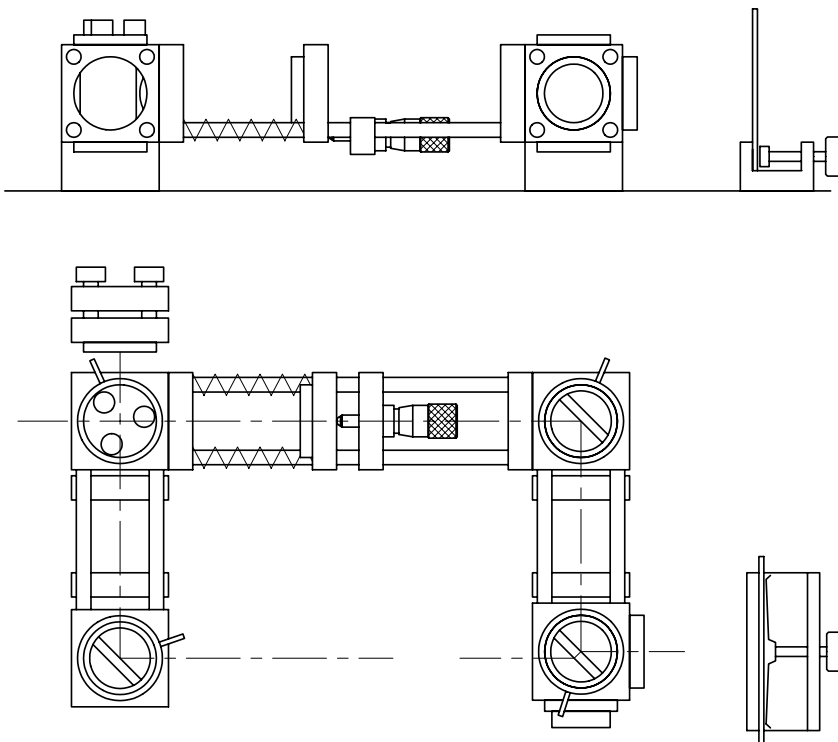
In turn, an interferometer with known geometrical data can be configured to determine the wavelength of a light source and analyze the spectral characteristics of this source.

This interferometer, assembled out of Microbench components, can be used to study the basic principles of two beam interference, perform exact measurements and can be expanded for other applications.

- Rigid setup
- To be combined with laserset (G064016000, please look at section microbench sets). Suitable laser are described in chapter "Instruments", section "Light Sources and Laser".

Zweistrahl-Interferometer, Experimentiersatz Two Beam Interferometer

Produktbezeichnung	Part No.
Item Title	Part No.
Two Beam Interferometer	G064010000





Collimator holder S



Collimator holder W



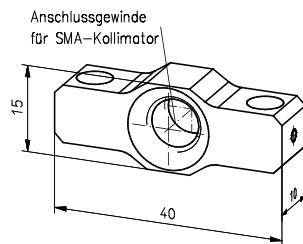
Example

Kollimatorhalter

Mit den Kollimatorhaltern können SMA Kollimatoren in das Mikrobanksystem integriert werden.

Der Kollimatorhalter S besitzt Bohrungen zur Aufnahme von Mikrobank Stangen und somit SMA Kollimatoren an beliebiger Position auf Mikrobankstangen befestigen.

Der Kollimatorhalter W hat einen Außendurchmesser von 30 mm und kann damit direkt in den Mikrobankwürfel 30 oder eine Aufnahmeplatte integriert werden.

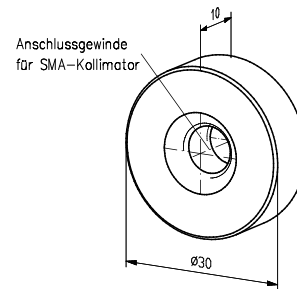


Collimator Holder

Collimators with SMA thread can be integrated into the microbench system with the collimator holder.

The Collimator holder S has two holes for the microbench rods so it can be positioned at any place on the rods.

The Collimator holder W has an outer diameter of 30 mm to be integrated into microbench cube or mounting plate 30.



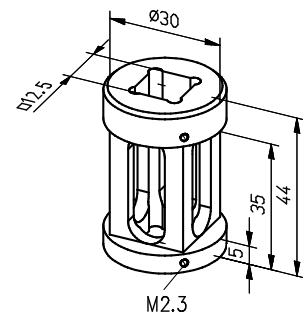
Kollimatorhalter Collimator Holder

Produktbezeichnung	Part No.
Item Title	Part No.
Collimator Holder W	G061087000
Collimator Holder S	G061088000

Küvettenhalter

Der Küvettenhalter kann in den Mikrobankwürfel 30 integriert werden und dient zur Aufnahme von Standardküvetten mit 12.5 mm Kantenlänge.

Der Küvettenhalter wird mit einer Abdeckkappe geliefert.



Cuvette Holder

The Cuvette holder can be integrated into the cube 30 and is used to hold standart cuvettes with edge lengths of 12.5 mm.

The cuvette holder will be delivered with one cover cap.

Küvettenhalter Cuvette Holder

Produktbezeichnung	Part No.
Item Title	Part No.
Cuvette Holder	G061086000

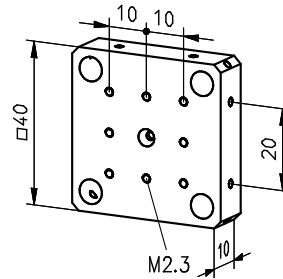


Example



Aufnahmeplatte FLS

Die Aufnahmeplatte FLS dient zur vertikalen Montage von Mikrobankaufbauten auf Reitern der Flachschiene FLS 40.



Mounting Plate FLS

The Mounting plate FLS can be used for vertical mounting of microbench setups at carriers of the FLS 40 system.

Aufnahmeplatte FLS Mounting Plate FLS

Produktbezeichnung	Part No.
Item Title	Part No.
Mounting plate FLS	G061085000

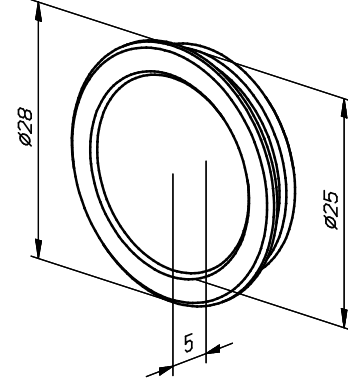
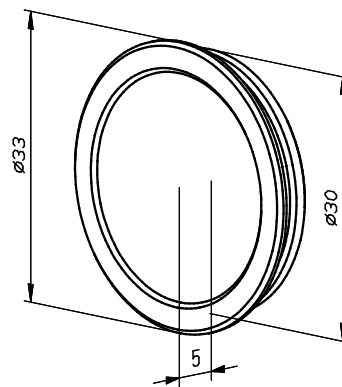


Verschlusskappen

Die Verschlusskappen dienen zum lichtdichten Verschließen nicht benötigter Öffnungen im Mikrobankwürfel. Es sind zwei Größen für Durchmesser 25 mm und 30 mm erhältlich. Die Verschlusskappen sind aus schwarz eloxiertem Aluminium gefertigt.

Closing Caps

The Closing Caps can be used to close unused apertures in microbench cubes. There are two sizes with diameter 25 and 30 mm available. The caps are made of black anodized aluminum.



Verschlusskappen Closing Caps

Produktbezeichnung	Part No.
Item Title	Part No.
Cap 30	G061078000
Cap 25	G061079000



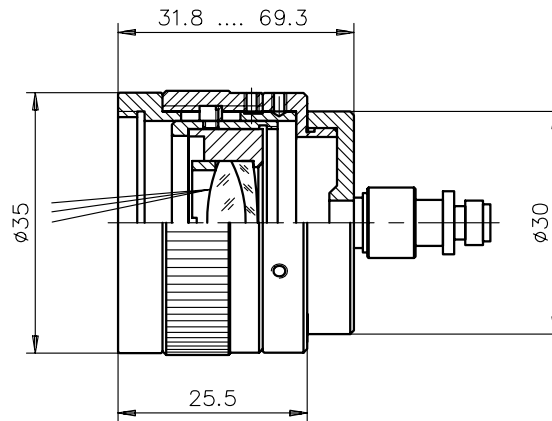
Focusing collimator

Fokussierkollimatoren

- Zum Kollimieren oder Fokussieren von divergentem Licht
- Kompaktes Design
- Exzellente Strahlqualität
- Geringe Wellenfrontdeformation
- Verwendete Achromate mit Breitband-Antireflex Beschichtung
- 5 mm Stellweg
- Für einen Spektralbereich von 400-800 nm Wellenlänge
- Für Singlemodefasern mit NA=0.1 oder Multimodfasern mit NA=0.22
- Zwei FC Steckervarianten: Für Fasern mit 8°- Politur (FC8/PC8) oder Fasern mit 0°-Politur(FC0/PC0)

Focusing Collimators

- To focus or collimate divergent light
- Compact design
- Excellent beam quality
- Low wavefront distortion
- Achromats with antireflection-broadband coating
- 5 mm travel
- For spectral range 400 - 800 nm wavelength
- For singlemode fibers with NA = 0.1 or multimode fibers with NA = 0.22
- Two FC connector versions: for fibers with 8° polish (FC8/PC8) or for fibers with 0° polish (FC0/PC0)



Focusing collimator with achromatic lens

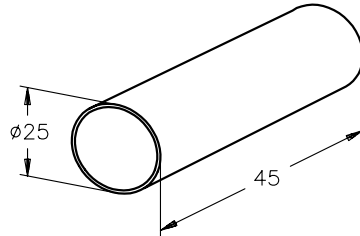
Fokussierkollimatoren Focusing Collimators

Produktbezeichnung	Anschluss	Strahl-Ø für Fasern mit NA=0.1 (mm)	Strahl-Ø für Fasern mit NA=0.22 (mm)	verwendeter Achromat	Part No.
Item Title	Connector	Beam-Ø for fibers with NA=0.1 (mm)	Beam-Ø for fibers with NA=0.22 (mm)	Achromat model used	Part No.
Focusing Collimator MB 02, 0°	FC0/PC0	2	4.6	G322206000	G169003000
Focusing Collimator MB 06, 0°	FC0/PC0	6	13.3	G322285000	G169005000
Focusing Collimator MB 02, 8°	FC8/PC8	2	4.6	G322206000	G169013000
Focusing Collimator MB 06, 8°	FC8/PC8	6	13.3	G322285000	G169015000



Tubus

- Zur Ablendung von Seiten- und Streulicht
- Als Tubusaufnahme für Okulare verwendbar
- Außen-Ø 25 mm, Innen-Ø 23.2 mm



Tube

- Blocks ambient / scattered light
- May also be used to hold eyepieces
- Outer-Ø 25 mm, inner-Ø 23.2 mm

Tubus Tube

Produktbezeichnung	Part No.
Item Title	Part No.
Tube	G063665000

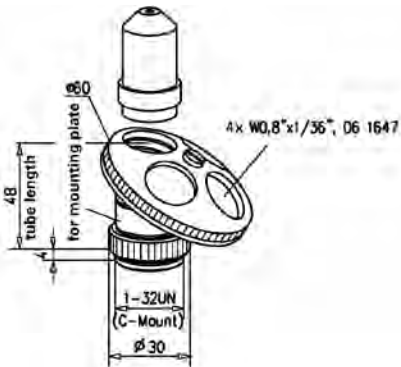


Objektivrevolver 4x mit C-Mount Adapter

- Zur Aufnahme von 4 Mikroskopobjektiven
- Exakte Einrastung der Positionen
- Inklusive C-Mount Adapter, abschraubbar
- Kombinierbar mit Mikrobankaufnahmeplatte 25
- Revolverscheibe Ø 60 mm, kugellagert
- Anschlussgewinde: Mit Adapter 1-32 UN (C-Mount), ohne Adapter W0,8" x 1/36"

Lens Turret 4x with C-Mount Adapter

- For mounting 4 microscope objectives
- Spring-loaded detents
- Removable C-Mount adapter
- To combine with Mounting plate 25
- Ball-bearing turret disk Ø 60 mm
- Fitting threads:
 - With adapter: 1-32 UN (C-Mount)
 - Without adapter: W0.8"x1/36"



Objektivrevolver 4x mit C-Mount Adapter Lens Turret 4x with C-Mount Adapter

Produktbezeichnung	Part No.
Item Title	Part No.
Lens Turret 4x with C-Mount Adapter	G061647000



Mikrobank Justierhilfe

Die Mikrobank Justierhilfe dient zum einfachen Justieren des Strahlenganges im Mikrobank System. Die Justierhilfe besteht aus eloxiertem Aluminium mit einer 1 mm Bohrung auf der optischen Achse und einem einseitig aufgedruckten Fadenkreuz.

Mikrobank Justierhilfe Microbench Alignment Plate

Produktbezeichnung	Part No.
Item Title	Part No.
Microbench Alignment Plate	G061680000

Microbench Alignment Plate

The Microbench Alignment Plate will help you to adjust the beam path into microbench assemblies. The plate is made from anodized aluminum, with a hole diameter 1 mm at the optical axis and printed crosshairs.



Sicherungsringatz

- Anschlagringe und Montagezange für Reduziererringe mit Nut
- Satz bestehend aus: 5 Anschlagringen für Ø 25 mm, 25 Anschlagringen für Ø 30 mm, 1 Montagezange

Sicherungsringatz Circlip Kit

Produktbezeichnung	Part No.
Item Title	Part No.
Circlip Kit	G061251000

Circlip Kit

- Set of circlips mating to grooved reduction rings
- Consists of 5 circlips for Ø 25 mm reduction rings, 25 circlips for Ø 30 mm reduction rings plus a pair of circlip pliers



Spezierschraubendreher

- Für Gewindestifte M2.3
- Anwendung innerhalb Aufbauten bei geringem Platzangebot
- Schneidenbreite 1.8 mm
- 20 mm lang

Spezierschraubendreher Special Screwdriver

Produktbezeichnung	Part No.
Item Title	Part No.
Screwdriver	G065039000

Special Screwdriver

- For threaded pins M2.3
- To be used in small space mountings
- 1.8 mm blade width
- 20 mm shaft length



Schraubendreher

- Zum Eindrehen von Gewindestiften M2.3 in Aufnahmeplatten, Halter, Stangenhalter und Würfel
- Schneidenbreite 1.8 mm

Screwdriver

- To screw threaded pins M2.3 in mounting plates, holder, rod holder or cubes
- 1.8 mm blade width

Schraubendreher Screwdriver

Produktbezeichnung	Part No.
<i>Item Title</i>	<i>Part No.</i>
Screwdriver	G061090000



Satz Gewindestifte M2.3x3

- Zubehör für Aufnahmeplatten, Halter, Stangenhalter, Würfel etc.
- Zur Fixierung der Komponenten auf den Mikrobank-Stangen
- Satz = 150 Stück

Set of Threaded Pins M2.3x3

- Accessories to mounting plates, holdes, cubes etc.
- To clamp components onto rods
- Set = 150 pieces

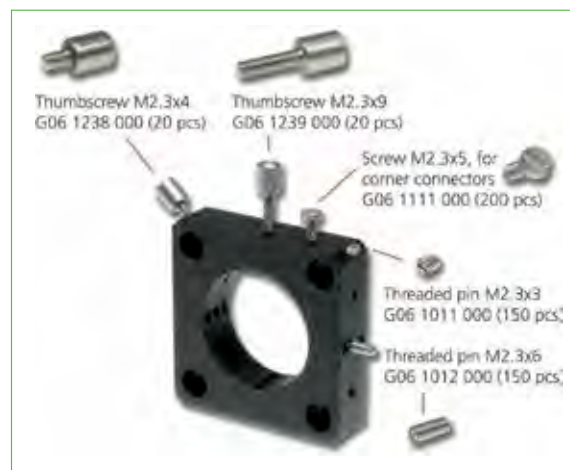
Satz Gewindestifte M2.3x3 für Aufnahmeplatten Set of Threaded Pins M2.3x3 for Mounting Plates

Produktbezeichnung	Part No.
<i>Item Title</i>	<i>Part No.</i>
Set of Threaded Pins M2.3x3, 150 ea.	G061011000

Selection guide

Zur Montage von Optiken und Komponenten bieten wir ein Sortiment an Schrauben, Gewindestiften sowie Spezialschraubendreher, siehe Abschnitt Werkzeug und Schrauben am Ende des Kapitels. Bitte ergänzen Sie Ihre Bestellung um das benötigte Zubehör.

For mounting of optics and components we provide a whole range of screws and threaded pins, please look at section "Fasteners and Tools" and the end of this chapter and add these to your order.





Satz Gewindestifte M2.3x6

- Für Aufnahmeplatten zur Fixierung von Komponenten in Fassung
- Satz = 150 Stück

Set of Threaded Pins M2.3x6

- To fix mounted optics in mounting plates and holders
- Set = 150 pieces

Satz Gewindestifte M2.3x6 für Aufnahmeplatten Set of Threaded Pins M2.3x6 for Mounting Plates

Produktbezeichnung	Part No.
<i>Item Title</i>	<i>Part No.</i>
Set of Threaded Pins M2.3x6 for Mounting Plates, 150 ea.	G061012000



Satz Spezialschrauben M2.3x9

- Zum Klemmen von gefassten Komponenten in Aufnahmeplatten 25/30 und Haltern 25/30
- Satz mit 20 Stück

Set of Thumbscrews M2.3x9

- To fix mounted optics in mounting plates 25/30 and holders 25/30
- Set = 20 pieces

Satz Spezialschrauben M2.3x9 Set of Thumbscrews M2.3x9

Produktbezeichnung	Part No.
<i>Item Title</i>	<i>Part No.</i>
Set of Special Screws M2.3x9 (20pcs.)	G061239000



Satz Spezialschrauben M2.3x4

- Zum Klemmen von gefassten Komponenten in Aufnahmeplatten 35 und Halter 35
- Zur Schnellfixierung von Aufnahmeplatten, Haltern und Stangenhaltern auf Stangen
- Satz mit 20 Stück

Set of Thumbscrews M2.3x4

- To clamp mounted components into mounting plates 35 or holder 35
- For quick fixing of mounting plates, holders and rod holders on rods
- Set = 20 pieces

Satz Spezialschrauben M2.3x4 Set of Thumbscrews M2.3x4

Produktbezeichnung	Part No.
<i>Item Title</i>	<i>Part No.</i>
Set of Thumbscrews M2.3x4, 20 ea.	G061238000



Satz Schrauben M2.3x5

- Zur Montage von Eckverbinder an Aufnahmeplatten
- Satz mit 200 Stück

Set of Screws M2.3x5

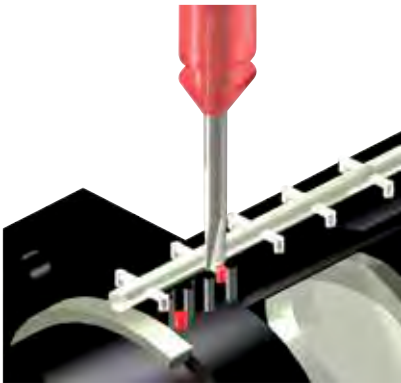
- To mount corner connectors to mounting plates
- Set = 200 pieces

Satz Schrauben M2.3x5 für Eckverbinder Set of Screws M2.3x5 for Corner Connector

Produktbezeichnung	Part No.
<i>Item Title</i>	<i>Part No.</i>
Set of Screws M2.3x5, (200pcs.)	G061111000

Satz Sechskant-Muttern M2.3 Set of Hexnuts M2.3

Produktbezeichnung	Part No.
<i>Item Title</i>	<i>Part No.</i>
Set of Hexnuts M2.3, 20 pcs.	G061236000



Polyamidstopfen

- Zur spielfreien drehbaren Lagerung von Optiken in Spiegel- und Prismenträgern
- Die Stopfen werden unter die M2.3 Gewindestifte eingedreht
- Ø 1.5x1.5 mm (100 Stück, 10 Bäume mit 10 St.)

Polyamidstopfen Polyamide Plugs

Produktbezeichnung	Part No.
<i>Item Title</i>	<i>Part No.</i>
Polyamide Plugs	G061015000

Polyamide Plugs

- *The plugs prevent optics from tipping over during rotation or subsequent attachment (no backlash)*
- *The polyamide plugs are inserted into the thread before the setscrews M2.3 are attached*
- *1.5 x 1.5 mm (qty. 100, 10x10)*

High quality

Profitieren Sie von unserer mehr als einhundertdreißigjährigen Erfahrung in der Fertigung feinoptischer und feinmechanischer Komponenten und Systeme.

Profit from our 130 years of experience in the production of precision optical and mechanical components.

Früher
In former times



Montage und Mechanikfertigung in
Göttingen um 1910

*Mounting and production of mechanical
components in Goettingen about 1910*

Heute
Today



Einstellung der Parameter an einer
unserer Coatinganlagen

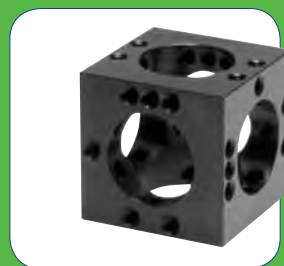
*Setting of parameters at one of our
coating facility*



Optikfertigung mit CNC Poliermaschine

*Optics production with CNC polishing
machine*

The LINOS Nanobench



LINOS Nanobank

Wie bei der Mikrobank gilt: Das Original kommt von Qioptiq!

Die Nanobank ist das präzise, sehr kompakte Aufbausystem für Strahldurchmesser bis 1/2". Enge Fertigungstoleranzen gewährleisten die Einhaltung der optischen Achse und die perfekte Passung aller Komponenten untereinander.

Mit ihrer großen Auswahl an optischen Elementen und der Möglichkeit Faseranschlüsse zu integrieren entwickelt sich die Nanobank zu einem sehr beliebten Bausystem in der Mikrooptik. Erschließen auch Sie sich neue Anwendungen der Nanobank und erleben Sie höchste Präzision bei kompakten Abmessungen!

Unsere Qualitätskriterien:

- Deutsche Fertigungsqualität aus hochwertigen Materialien
- Hartes, kratzfestes Präzisionseloxal
- Sehr enge Fertigungstoleranzen

Our quality criteria:

- German manufacturing expertise using only high-quality materials
- Hard, scratch-resistant precision anodizing
- Extremely narrow production tolerances

LINOS Nanobench


Like the Microbench, you can get this original from Qioptiq!

The Nanobench is a precise, extremely compact construction system for beam diameters of up to 1/2". Narrow production tolerances ensure that the optical axis is maintained and all components are mutually compatible.

With its large selection of optical elements, plus the option of integrating fiber couplers, the Nanobench has become one of the most popular construction systems in microoptics. You, too, can open up new applications with the Nanobench, and discover the highest precision with compact dimensions!




Extra:

Qioptiq bietet ein breites Sortiment an gefassten Optiken für die LINOS Nanobank an. Die passenden Optiken erkennen Sie am Symbol  in den Optiktabelle.

Ideale Einsatzgebiete:

Faseroptik, Mikrooptik, kompaktes Aufbausystem für platzsensitive Anwendungen.

Special Features:

Qioptiq offers a broad assortment of mounted optics for the Nanobench. Just look for the  symbol in the tables of optics.

Ideal Areas:

Fiber optics, microoptics, compact construction systems for applications with restrictive space requirements.

Inhalt


Technische Erläuterungen	82
Nanobank Sätze	
Nanobank Mechanik Test Paket	84
Nanobank-Satz Mechanik	85
Nanobank-Satz Optik	86
Nanobank-Grundkasten	88
Aufnahmeplatten	
Aufnahmeplatten N	89
Aufnahmeplatten N, einklinkbar und schwenkbar	90
Halter- und Basisplatten	
Halter N 20	90
Halter N 40	91
Basisplatte N	91
Basisplatte N 40	92
Basisplatte N 50	92
Stangen und Würfel	
Satz Stangen N	93
Würfel N	93
Positionierer	
XY Fassung N	94
Justierplatte N	94
Z-Verstellung N	95
Feinstelleinheiten und Objektträger	
Spiegelträger 45°	95
Spiegelträger 45°/7x12	96
Prismenräger	96
Drehfassung N	97
Adapter	
Mikrobankadapter	98
Faseradapter N FC	98
Faseradapter N FSMA	99
Werkzeug und Schrauben	
Werkzeugsatz N	99
Satz Gewindestifte M2.5x3	100
Satz Schrauben für Würfel N	100
Satz Schrauben M2.5x6	100
Stelling N	100

Content

<i>Technical Features</i>	82
Nanobench Sets	
<i>Nanobench Mechanics Test Kit</i>	84
<i>Nanobench Set Mechanics</i>	85
<i>Nanobench Set Optics</i>	87
<i>Nanobench Basic Set</i>	88
Mounting Plates	
<i>Mounting Plate N</i>	89
<i>Mounting Plate N, latchable and rotatable</i>	90
Holder and Base Plates	
<i>Holder N 20</i>	90
<i>Holder N 40</i>	91
<i>Base Plate N</i>	91
<i>Base Plate N 40</i>	92
<i>Base Plate N 50</i>	92
Rods and Cubes	
<i>Set of Rods N</i>	93
<i>Cube N</i>	93
Positioners	
<i>X-Y Translation Stage N</i>	94
<i>Adjustment Plate N</i>	94
<i>Z-Adjuster N</i>	95
Fine Adjustment Units and Object Slides	
<i>Mirror Holder 45°</i>	95
<i>Mirror Holder 45°/7x12</i>	96
<i>Prism Holder</i>	96
<i>Rotary Support N</i>	97
Adapter	
<i>Microbench Adapter</i>	98
<i>Fiber Optic Adapter N FC</i>	98
<i>Fiber Optic Adapter N FSMA</i>	99
Tools and Screws	
<i>Tool Set N</i>	99
<i>Set of Set Screws M2.5x3</i>	100
<i>Set of Screws for Cube N</i>	100
<i>Set of Screws M2.5x6</i>	100
<i>Collar N</i>	100

Technische Erläuterungen


Die Nanobank ist ein sehr kompaktes Aufbau-system für Optiken mit Durchmessern bis zu 12.7 mm und zeichnet sich durch seine hohe Präzision aus. Wie beim Mikrobank System werden die gefassten Optiken in Aufnahmeplatten gehalten. Die Aufnahmeplatten werden mit vier Stangen verbunden und gewährleisten damit eine sehr genaue Einhaltung der optischen Achse.

Über verschiedene Basisplatten lassen sich die Nanobank Komponenten direkt auf Optischen Tischen, Montageplatten und Stativstiften befestigen. Durch ihre Dimensionen und Viel-seitigkeit im dreidimensionalen Aufbau ist die Nanobank hervorragend für Anwendungen z.B. in der Mikro- und Faseroptik geeignet. Auch hier bietet Qioptiq ein breites Sortiment von Optiken, die gefasst direkt in die Nanobank einsetzbar sind. Auch bei der Nanobank hilft Ihnen unser spezielles  Symbol bei der Optikauswahl.

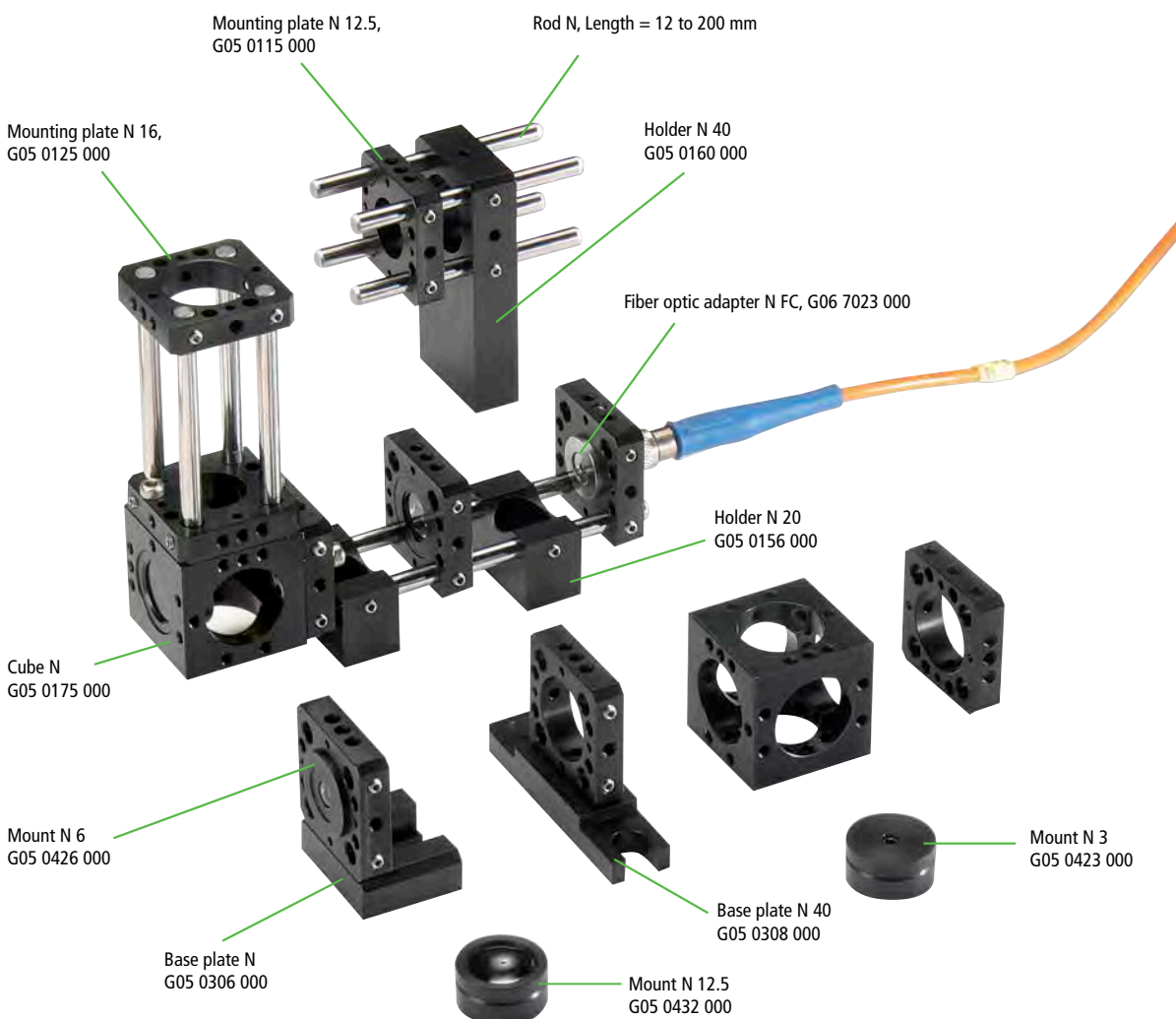
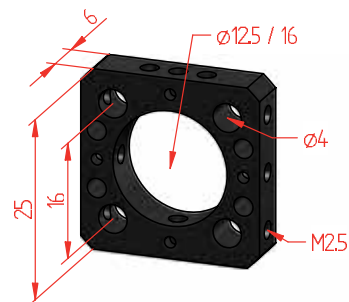
Adapter realisieren die Kombination mit den Systemen Mikrobank und Tubussystem C.

Technical Features

The Nanobench is a compact construction system for optics with diameters of up to 12.7 mm, and features exceptionally high precision. As with the Microbench system, mounted optics are fastened in mounting plates, which are connected by four rods to ensure highly precise alignment to the optical axis.

A variety of base plates makes it easy mounting Nanobench components directly on optical tables e.g. with its compact dimensions and flexibility in three-dimensional structures, the Nanobench is ideal for applications in micro-optics and fiber optics. Here, too, the LINOS catalog offers a broad selection of mounted optics that can be directly attached to the Nanobench. The  symbol helps to make it easy to find Nanobench-compatible products and accessories when ordering.

Adapters are available for fitting Microbench and Tube System C elements to our Nanobench system.



Mounting examples

- Das ideale System für Optiken von \varnothing 3 bis 12.7 mm
- Kleine Abmessungen
- Das modulare Prinzip garantiert größte Flexibilität
- Große Auswahl unterschiedlicher Optiken in Nanobank Fassungen

Basiskomponenten

Das Funktionsprinzip der Nanobank ist identisch zu dem des Mikrobank Systems. Die Abmessungen und Toleranzen sind jedoch entsprechend kleiner skaliert. Basierend auf Aufnahmeplatten, Haltern, Stangen und Würfel lassen sich stabile und sehr kompakte Systeme realisieren.

Aufnahmeplatten

Die Außenabmessungen und Abstände der Stangenbohrungen der Nanobank Aufnahmeplatten sind immer identisch. Die Kantenlänge ist jeweils 25 mm und die Dicke immer 6 mm. Soweit nicht anders angegeben, sind diese Maße auch für abgeleitete Komponenten gültig.

- Bleifreie Aluminiumlegierung
- Oberfläche mattschwarz eloxiert
- Innendurchmesser 12.5 oder 16 mm mit den Toleranzen H7

Vier Bohrungen zur Aufnahme der Verbindungsstangen (Die Toleranzen der Stangenbohrungen in den Platten gewährleisten, in Verbindung mit den Toleranzen der Stangen, ein nahezu spielfreies System.)

Stangen

Die Stangen, bestehend aus rostfreiem, säurebeständigem Stahl, dienen der Verbindung der einzelnen Nanobank Komponenten. Sie sind induktiv gehärtet. Dies verhindert Abdrücke der Feststellschrauben. Um eine spielfreie Führung der Aufnahmeplatten und anderer Komponenten zu gewährleisten, sind die Stangen auf Passung geläpft. Sie haben einen Durchmesser von 4 mm und sind in verschiedenen Längen erhältlich.

- Durchgehärteter Edelstahl mit polierter Oberfläche
- Auf Passung geläpft
- Außendurchmesser 4 mm, Passung
- Längen von 12 bis 200 mm

Würfel

Der Würfel N ist ein Multifunktionselement zur Realisierung einer Strahlableitung oder zur Integration verschiedener Optiken in Optikhaltern. Kombiniert mit Stangen und Aufnahmeplatten ermöglicht er sehr kompakte dreidimensionale Aufbauten. Der Aufnahme- \varnothing ist 16 mm.

- Multifunktionselemente für 3D-Aufbauten
- Ideal für Strahlumlenkungen
- Innendurchmesser der Bohrungen 16 mm
- Gewinde M2.5 für Aufnahmeplatten
- M2.5 thread for mounting plates

Die im Nanobanksystem verwendeten Schrauben und Gewindestifte haben M2.5 Gewinde.

- Ideal for use in micro- and fiber optics
- Compatible with the Microbench and Tube Mounting System C systems
- The ideal system for optics with \varnothing 3 mm to 12.7 mm
- Compact dimensions
- Modular design ensures greatest flexibility
- Extensive range of optics in Nanobench mounts

Basic construction elements

The functional principle of the Nanobench is identical to that of the Microbench system. The dimensions and tolerances, however, are on a smaller scale, compared to the Microbench's size. A wide range of mounting plates, holders, rods and cubes are available for creating sturdy and extremely compact systems.

Mounting plates

The bore holes for the rods on all Nanobench mounting plates have identical diameters and spacing. The edge length is 25 mm, and thickness is 6 mm. Where not indicated otherwise, the same dimensions apply for other components in the series.

- Lead-free aluminum alloy
- Matt black anodized surfaces
- Inner diameter: 12.5 or 16 mm with H7 tolerances

Four bore holes for mounting the connecting rods. The tolerances for the rod bore holes on the plates, together with the tolerances for the rods, guarantee a system with virtually zero play.

Rods

The rods are induction hardened to prevent marks made by adjustment screws. To ensure there is no play in the guidance of mounting plates and other components, the rods are lapped to fit.

- Hardened stainless steel with polished surfaces
- Lapped to fit
- Outer diameter: 4 mm
- Lengths: 12 mm to 200 mm

Cubes

Cube N is a multifunctional element for creating a beam diverter or integrating various optics in optic holders. Combined with rods and mounting plates, it lets you set up extremely compact three-dimensional structures. The mount diameter is 16 mm.

- Multifunctional elements for 3D structures
- Ideal for beam deflectors
- Inner diameter of bore holes: 16 mm
- M2.5 thread for mounting plates

The screws and threaded pins in the Nanobench system have M2.5 threads.

Anwendungsbeispiele
Examples of applications

Integration von Planoptik
Integration of planar optics

Mirror holder 45°/7x12
G05 0557 000
(with bonded beam-splitter plate 7x12 mm)



Mirror holder N G05 0568 000
(with bonded mirror 10x14 mm)



Rotation von Optik
Rotation of optics



Rotary support N in
Mounting plate N 16
with optics in mounts

XY-Justierung von Optiken
X-Y adjustment of optics

XY Translation stage N
G05 0564 000





Nanobank Mechanik Test Paket

Artikel-Nr.	Anz.	Beschreibung
G05 1125 000	1	Satz Aufnahmeplatten N 16 (4 Stück)
G05 0156 000	4	Halter N 20
G05 1214 000	1	Satz Stangen N 75 (4 Stück)
G05 1215 000	1	Satz Stangen N 100 (4 Stück)
G05 0501 000	1	Werkzeugsatz N
G05 1520 000	1	Satz Gewindestifte M2.5 x 3 (25 Stück)
G05 0175 000	1	Würfel N
G05 0556 000	1	Spiegelträger 45°
G05 3021 000	2	Reiter FLR 25-N
G05 3002 000	1	Flachschiene FLS 25-100

- Seit Jahren sind unsere Kunden von der hohen Qualität unseres Nanobanksystems begeistert. Um auch Sie davon zu überzeugen, bieten wir eine Auswahl an Komponenten, Werkzeugen und Schrauben als Starter-Set zum Vorteilspreis an.
- Damit haben Sie eine gute Basis um mit dem Nanobank System zu starten.
- In den weiteren Kapiteln in unserem Webshop finden Sie je nach Ihren Anforderungen weitere Ausbaukomponenten.

Nanobench Mechanics Test Kit

Part No.	Qty.	Description
G05 1125 000	1	Set of mounting plates N16 (4 ea.)
G05 0156 000	4	Holder N20
G05 1214 000	1	Set of rods N75 (4 ea.)
G05 1215 000	1	Set of rods N100 (4 ea.)
G05 0501 000	1	Toolset N
G05 1520 000	1	Set of setscrews M2.5
G05 0175 000	1	Cube N
G05 0556 000	1	Mirror holder 45°
G05 3021 000	2	Carrier FLR 25-N
G05 3002 000	1	Flat rail FLS 25-100

- For years now our customers are convinced by the quality of our bench systems. With this starter set we want to give you the chance to try the nanobench in your application.
- The Test Kit contains the basic components of the nanobench system such as rods and holders as well as all necessary screws and tools.
- In our webshop you will find all specific components for your application.

Nanobank Mechanik Test Paket Nanobench Mechanics Test Kit

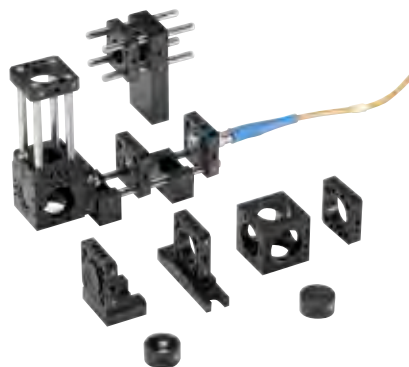
Produktbezeichnung	Part No.
Item Title	Part No.
Nanobench Mechanics Test Kit	G050030000

A closer look

Detaillierte Informationen, Anwendungsbeispiele, FAQs und vieles mehr finden Sie in unserer Broschüre "Mikrobank, Bank- und Schienensysteme - Einführung, Lösungen, Applikationen". Sie finden die Broschüre als download bei allen Mikrobank Produkten unter "Docs + Drawings".

Please find further information about application examples, guidelines, frequently asked questions and more in our Brochure "Microbench, Bench and Rail systems - Introduction, solutions and applications". You will find the brochure for download at each Microbench product under "Docs + Drawings".





Mounting examples, the shown components are not identical to the content of the set

Nanobank-Satz Mechanik

Artikel-Nr.	Anz.	Beschreibung
G05 0115 000	5	Aufnahmeplatte N 12.5
G05 0125 000	15	Aufnahmeplatte N 16
G05 0111 000	2	Aufnahmeplatte ohne Bohrung
G05 0156 000	10	Halter N 20
G05 0160 000	9	Halter N 40
G05 1211 000	1	Satz Stangen 12
G05 1213 000	2	Satz Stangen 50
G05 1215 000	2	Satz Stangen 100
G05 1216 000	1	Satz Stangen 150
G05 0175 000	4	Würfel N
G05 0556 000	2	Spiegelträger 45°
G05 0558 000	1	Prismenadapter
G05 0569 000	1	Prismenträger N
G05 0568 000	1	Spiegelträger N
G05 0564 000	1	XY-Fassung N
G05 0562 000	1	Drehfassung N
G05 0533 000	1	Irisblende
G05 0306 000	8	Basisplatte N
G05 0307 000	4	Basisplatte N 50
G05 0501 000	1	Werkzeugsatz N
G05 1521 000	1	Gewindestifte M2.5x6
G05 1522 000	1	Schrauben für Würfel
G05 1523 000	1	Schrauben M2.5x6

Nanobench Set Mechanics

Part No.	Qty.	Description
G05 0115 000	5	Mounting plate N 12.5
G05 0125 000	15	Mounting plate N 16
G05 0111 000	2	Mounting plate without hole
G05 0156 000	10	Holder N 20
G05 0160 000	9	Holder N 40
G05 1211 000	1	Set of rods 12
G05 1213 000	2	Set of rods 50
G05 1215 000	2	Set of rods 100
G05 1216 000	1	Set of rods 150
G05 0175 000	4	Cube N
G05 0556 000	2	Mirror holder 45°
G05 0558 000	1	Prism holder
G05 0569 000	1	Prism holder N
G05 0568 000	1	Mirror holder N
G05 0564 000	1	XY-translation stage N
G05 0562 000	1	Rotary support N
G05 0533 000	1	Iris diaphragm
G05 0306 000	8	Base plate N
G05 0307 000	4	Base plate N 50
G05 0501 000	1	Tool set N
G05 1521 000	1	Set of setscrews M2.5x6
G05 1522 000	1	Set of screws for cube
G05 1523 000	1	Set of screws M2.5x6

- Der Nanobank-Satz Mechanik ist die ideale Zusammenstellung der wichtigsten Nanobank-Komponenten zum Starten von Experimenten.
- Includes all most important mechanic parts for an easy start with the Nanobench system.

Nanobank-Satz Mechanik Nanobench Set Mechanics

Produktbezeichnung	Part No.
Item Title	Part No.
Nanobench Set Mechanics	G050003000



Nanobank-Satz Optik

Artikel-Nr.	Anz.	Beschreibung
G05 2101 000	1	Plankonvexlinse 2.5/3, gefasst
G05 2102 000	1	Plankonvexlinse 3/3, gefasst
G05 2103 000	1	Plankonvexlinse 5/5, gefasst
G05 2105 000	1	Plankonvexlinse 10/6, gefasst
G05 2108 000	1	Plankonvexlinse 15/10, gefasst
G05 2109 000	1	Plankonvexlinse 20/12.5, gefasst
G05 2112 000	1	Plankonvexlinse 50/12.7, gefasst
G05 2114 000	1	Plankonvexlinse 100/12.7, gefasst
G05 2116 000	1	Plankonvexlinse 200/12.7, gefasst
G05 2201 000	1	Bikonvexlinse 5/6, gefasst
G05 2203 000	1	Bikonvexlinse 10/10, gefasst
G05 2206 000	1	Bikonvexlinse 20/12.7, gefasst
G05 2208 000	1	Bikonvexlinse 50/12.7, gefasst
G05 2210 000	1	Bikonvexlinse 100/12.7, gefasst
G05 2216 000	1	Bikonvexlinse, unsym., 6/3, gefasst
G05 2217 000	1	Bikonvexlinse, unsym., 10/6, gefasst
G05 2218 000	1	Bikonvexlinse, unsym., 20/10, gefasst
G05 2302 000	1	Plankonkavlinse, -6/6, gefasst
G05 2303 000	1	Plankonkavlinse, -10/6, gefasst
G05 2305 000	1	Plankonkavlinse, -10/10, gefasst
G05 2308 000	1	Plankonkavlinse, -50/12.7, gefasst
G05 2309 000	1	Plankonkavlinse, -100/12.7, gefasst
G05 2402 000	1	Bikonkavlinse, -20/12.7, gefasst
G05 2403 000	1	Bikonkavlinse, -50/12.7, gefasst
G05 2404 000	1	Bikonkavlinse, -100/12.7, gefasst
G05 2003 000	1	Achromat, 6/3, gefasst
G05 2004 000	1	Achromat, 10/6, gefasst
G05 2006 000	1	Achromat, 20/10, gefasst
G05 2007 000	1	Achromat, 25/12.5, gefasst
G05 2010 000	1	Achromat, 40/12.5, gefasst
G05 2012 000	1	Achromat, 50/12.5, gefasst
G05 2014 000	1	Achromat, 80/12.5, gefasst
G05 2015 000	1	Achromat, 100/12.5, gefasst
G05 2018 000	1	Achromat, -10/6, gefasst
G05 2017 000	1	Achromat, -20/8, gefasst
G05 2019 000	1	Achromat, -35/12.5, gefasst
G33 9911 000	2	90°-Prisma, 10x10
G33 9952 000	1	90°-Prisma, RAGV, 10x10
G33 5510 000	2	Strahlteilerwürfel, 10x10
G34 4140 000	2	Strahlteilerplatte, 7x12
G34 0610 000	2	Planspiegel, ø10

- Enthält die wichtigsten Optikkomponenten des Nanobank Systems
- Überwiegend gefasste Optiken ermöglichen schnelle Realisierung der Aufbauten

Nanobank-Satz Optik

Produktbezeichnung	Part No.
<i>Item Title</i>	<i>Part No.</i>
Nanobench Set Optics	G050004000



Nanobench Set Optics

Part No.	Qty.	Description
G05 2101 000	1	Plano-convex lens 2.5/3, mounted
G05 2102 000	1	Plano-convex lens 3/3, mounted
G05 2103 000	1	Plano-convex lens 5/5, mounted
G05 2105 000	1	Plano-convex lens 10/6, mounted
G05 2108 000	1	Plano-convex lens 15/10, mounted
G05 2109 000	1	Plano-convex lens 20/12,5, mounted
G05 2112 000	1	Plano-convex lens 50/12,7, mounted
G05 2114 000	1	Plano-convex lens 100/12,7, mounted
G05 2116 000	1	Plano-convex lens 200/12,7, mounted
G05 2201 000	1	Symmetric-convex lens 5/6, mounted
G05 2203 000	1	Symmetric-convex lens 10/10, mounted
G05 2206 000	1	Symmetric-convex lens 20/12,7, mounted
G05 2208 000	1	Symmetric-convex lens 50/12,7, mounted
G05 2210 000	1	Symmetric-convex lens 100/12,7, mounted
G05 2216 000	1	Best form lens, 6/3, mounted
G05 2217 000	1	Best form lens, 10/6, mounted
G05 2218 000	1	Best form lens, 20/10, mounted
G05 2302 000	1	Plano-concave lens, -6/6, mounted
G05 2303 000	1	Plano-concave lens, -10/6, mounted
G05 2305 000	1	Plano-concave lens, -10/10, mounted
G05 2308 000	1	Plano-concave lens, -50/12,7, mounted
G05 2309 000	1	Plano-concave lens, -100/12,7, mounted
G05 2402 000	1	Symmetric-concave lens, -20/12,7, mounted
G05 2403 000	1	Symmetric-concave lens, -50/12,7, mounted
G05 2404 000	1	Symmetric-concave lens, -100/12,7, mounted
G05 2003 000	1	Achromat, 6/3, mounted
G05 2004 000	1	Achromat, 10/6, mounted
G05 2006 000	1	Achromat, 20/10, mounted
G05 2007 000	1	Achromat, 25/12.5, mounted
G05 2010 000	1	Achromat, 40/12.5, mounted
G05 2012 000	1	Achromat, 50/12.5, mounted
G05 2014 000	1	Achromat, 80/12.5, mounted
G05 2015 000	1	Achromat, 100/12.5, mounted
G05 2018 000	1	Achromat, -10/6, mounted
G05 2017 000	1	Achromat, -20/8, mounted
G05 2019 000	1	Achromat, -35/12.5, mounted
G33 9911 000	2	90°-Prism, 10x10
G33 9952 000	1	90°-Prism, RAGV, 10x10
G33 5510 000	2	Beamsplitter cube, 10x10
G34 4140 000	2	Beamsplitter plate, 7x12
G34 0610 000	2	Plane mirror, ø10

- Includes all most important optic parts for an easy start with nanobench system
- Most optics already mounted for immediate use

Nanobench Set Optics

Produktbezeichnung	Part No.
Item Title	Part No.
Nanobench Set Optics	G050004000



Nanobank-Grundkasten

Der Inhalt dieses Koffers besteht aus dem Inhalt der Sätze:

Nanobank-Satz Mechanik G050003000
Nanobank-Satz Optik G050004000

- Ideales Set zum Start mit der Nanobank.
- Die meisten Optiken sind bereits gefasst, und damit direkt einsetzbar.
- Im Preis inklusive: das Software-Paket WinLens™ 3D (nähere Informationen unter Optiksoftware oder www.winlens.de).

Nanobench Basic Set

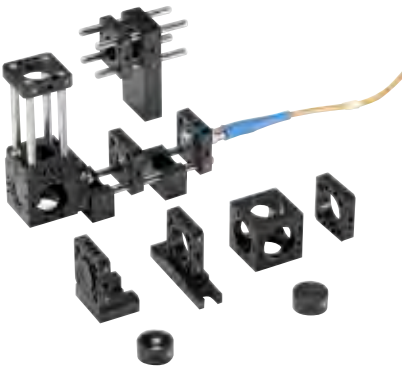
It includes all components of the following cases:

*Nanobench Set Mechanics G050003000
Nanobench Set Optics G050004000*

- *Ideal set to start*
- *Most optics already mounted for immediate use*
- *Inclusive: Software-Package WinLens™ 3D (see chapter Optics Software for further information or on www.winlens.de)*

Nanobank-Grundkasten Nanobench Basic Set

Produktbezeichnung	Part No.
Item Title	Part No.
Nanobench Basic Set	G050006000

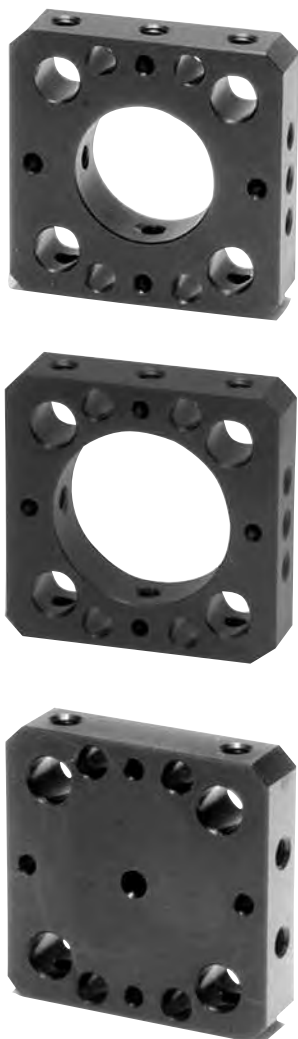


Mounting examples, the shown components are not identical to the contents of the set


A closer look

Der Nanobank Grundkasten ist ideal für Basisaufbauten in optischen Laboren geeignet. Er beinhaltet die wichtigsten optischen und opto-mechanischen Komponenten sowie alle benötigten Werkzeuge und Schrauben. Zusätzlich enthält er eine Vollversion unserer Optikdesign Software WinLens™ 3D. Weitere Informationen hierzu finden Sie im Kapitel "Optiksoftware" oder auf www.winlens.de.

The Nanobench Basic Set is especially suited for a basic configuration of optical laboratories. It includes the most important optics and opto-mechanics as well as appropriate tools and screws. Additionally, a full version of our optical design software package WinLens™ is included. See more details in the chapter optic software or on www.winlens.de.

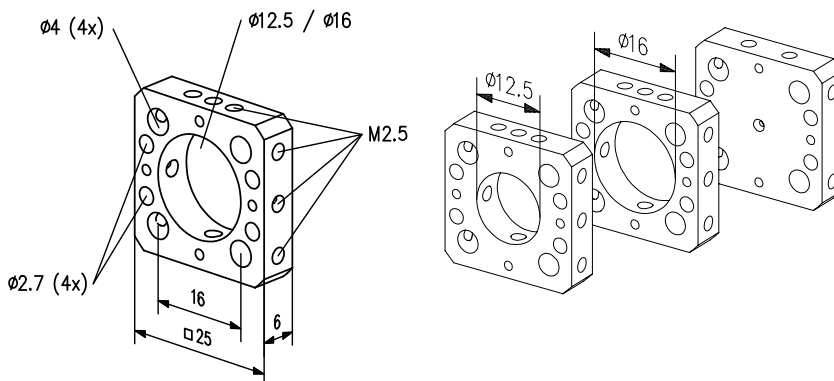


Aufnahmeplatten N

- Für 2-, 3- und 4-Stangen Aufbauten
- Zum Einsetzen von Fassungen, Adaptern und Verbindern
- Mit Bohrungen zur Befestigung an Würfel N
- Zur Fixierung von Stangen und gefasster Optik ist Satz Gewindestifte M2.5x3 (G05 1520 000 oder G05 1521 000) erforderlich, siehe Werkzeug und Schrauben am Ende des Kapitels
- Bei den Sätzen Aufnahmeplatten gehören Gewindestifte zum Lieferumfang
- Gefasste Optiken für Aufnahmeplatte N 16 in "Einzellinsen" und "Achromate", alle Optiken in Nanobankfassung mit Außendurchmesser 16 mm sind durch ein  gekennzeichnet.

Mounting Plate N

- For 2, 3 and 4 rod setups
- To integrate mounts, adapters and connectors
- Available with tapped holes for attachment to Cube N
- For attaching rods and mounted lenses, you additionally require a set of Set screws M2.5x3 (G05 1520 000 or G05 1521 000), see tools and screws at the end of this chapter
- Set screws are included as standard components in Mounting Plate sets
- Mounted lenses for Mounting plate N 16 can be found in "Singlets" or "Achromats". All Nanobench mounts with an outer diameter of 16 mm are identified by an .







Aufnahmeplatten N Mounting plates N

Produktbezeichnung	Part No.
Item Title	Part No.
Mounting Plate N 12.5	G050115000
Set of Mounting Plates N 12.5, 4 pcs.	G051115000
Mounting Plate N 16	G050125000
Set of Mounting Plates N 16, 4 pcs.	G051125000
Mounting Plate N without hole	G050111000



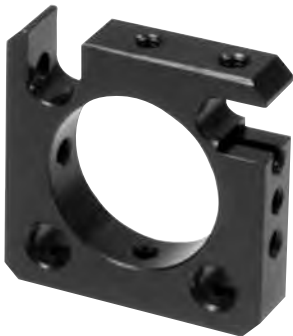
Selection guide

Passende Linsen, Achromate, Filter etc. finden Sie in den entsprechenden Optikkapiteln. Sie erkennen die kompatiblen, gefassten Optiken an diesen Symbolen:  für Mikrobank und  für Nanobank.

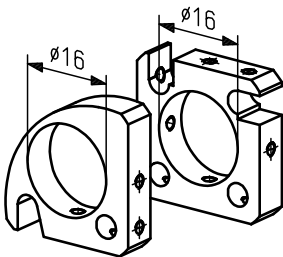
For compatible and appropriate optics (lenses, filters, etc) , see the Optics chapters. Optics compatible to our bench systems are marked as follows: Microbench  or Nanobench .



G05 0127 000



G05 0126 000



Aufnahmeplatten N, einklinkbar und schwenkbar

- Zum nachträglichen Einsetzen in Aufbauten mit Stangen
- Schwenkbar
- Zur Fixierung von Stangen und gefasster Optik ist Satz Gewindestifte M2.5x3 (G05 1520 000 oder G05 1521 000) erforderlich, siehe Werkzeug und Schrauben am Ende des Kapitels

Mounting Plate N, latchable and rotatable

- For later insertion into designs with rods
- Rotatable
- For attaching rods and mounted lenses, you additionally require a set of Set screws M2.5x3 (G05 1520 000 or G05 1521 000), see tools and screws at the end of this chapter

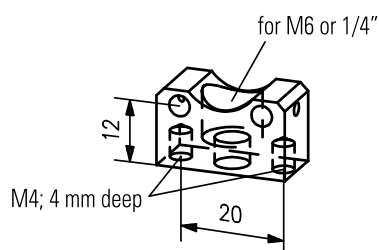
Aufnahmeplatten N, einklinkbar und schwenkbar Mounting Plates N, Latchable and Rotatable

Produktbezeichnung	Part No.
Item Title	Part No.
Mounting Plate N, latchable	G050126000
Mounting Plate N, rotatable	G050127000

A closer look

Auf den Produktseiten unter www.qioptiq-shop.de finden Sie bei den einzelnen Komponenten 2D und 3D CAD Dateien zu unseren mechanischen Komponenten (siehe Reiter Docs + Drawings).

CAD files of all mechanical components can be found on the respective product sheets at www.qioptiq.com below the button "Docs and Drawings" .



Halter N 20

- Halter für Nanobank Aufbauten
- Montage auf Platten oder Stativstiften
- Optische Achshöhe 20 mm
- Zur Fixierung von Stangen und gefasster Optik ist Satz Gewindestifte M2.5x3 (G05 1520 000 oder G05 1521 000) erforderlich, siehe Werkzeug und Schrauben am Ende des Kapitels
- Beim Satz Halter N 20 gehören Gewindestifte zum Lieferumfang.

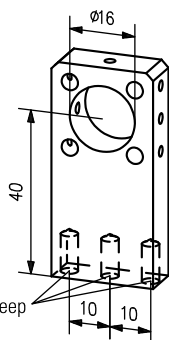
Holder N 20

- Holder for Nanobench setups
- To mount on plates or rods
- 20 mm optical axis height
- For attaching rods and mounted lenses, you additionally require a set of Set screws M2.5x3 (G05 1520 000 or G05 1521 000), see tools and screws at the end of this chapter
- Setscrews are included as standard components in Set of Holders N 20


Halter N 20 Holder N 20

Produktbezeichnung	Part No.
Item Title	Part No.
Holder N 20	G050156000
Set of Holder N 20, 10 ea.	G051156000






Halter N 40

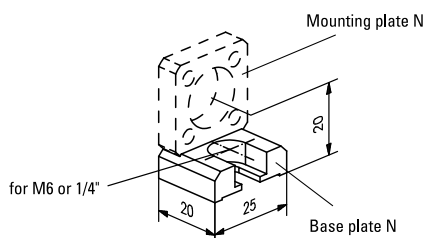
- Zum Einsetzen von Fassungen, Adaptern und Verbindern
- Optische Achshöhe 40 mm
- Montage auf Platten oder Stativstiften
- Zur Fixierung der Stangen und gefasster Optik ist Satz Gewindestifte M2.5x3, G05 1520 000 oder G05 1521 000 erforderlich, siehe Werkzeug und Schrauben am Ende des Kapitels
- Beim Satz Halter N 40 gehören Gewindestifte zum Lieferumfang
- Gefasste Optiken für Halter N 40 in den Kapiteln Einzellinsen und Achromate, alle Optiken in Nanobankfassung mit Außendurchmesser 16 mm sind durch ein  gekennzeichnet.

Holder N 40

- For insertion of mounts, adapters and connectors
- 40 mm optical axis height
- To mount on plates or rods
- For attaching rods and mounted lenses, a set of setscrews M2.5x3, G05 1520 000 or G05 1521 000 is required, see tools and screws at the end of this chapter
- Setscrews are included as standard components in Set of Holders N 40.
- Mounted lenses for Holder 40 can be found in "Singlets" or "Achromats". All Nanobench mounts with an outer diameter of 16 mm are identified by an .

Halter N 40 Holder N 40

Produktbezeichnung	Part No.
Item Title	Part No.
Halter N 40	G050160000
Set of Holder N 40, 4 ea.	G051160000



Basisplatte N

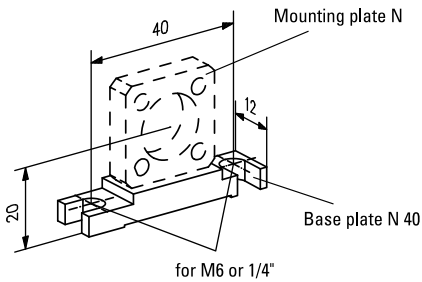
- Zur Befestigung der Aufnahmeplatten auf optischen Tischen oder Stativstiften
- Strahlhöhe 20 mm
- Befestigung der Aufnahmeplatte mit Schrauben M2.5x6, G05 1523 000, siehe Schrauben am Ende des Kapitels
- Satz Basisplatten N inklusive Schrauben.

Base Plate N

- For attaching Mounting plate N to optical tables or posts
- 20 mm optical axis height
- Set of screws M2.5x6, G05 1523 000 is needed for fixing the Mounting plate N to the Base plate N, see Screws at the end of the chapter
- Screws are already included in Set of Base plates N.

Basisplatte N Base Plate N

Produktbezeichnung	Part No.
Item Title	Part No.
Base plate N	G050306000
Set of Base plates N, 10 ea.	G051306000



Basisplatte N 40

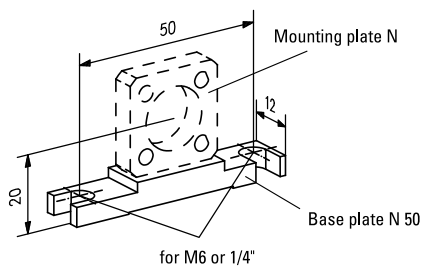
- Montagemöglichkeit für Aufnahmeplatten N auf Montageplatten mit Raster 40 mm
- Strahlhöhe 20 mm
- Befestigung der Aufnahmeplatte N an Basisplatte N 40 mit Schrauben M2.5x6, G05 1523 000, siehe Schrauben am Ende des Kapitels
- Satz Basisplatten N 40 inklusive Schrauben

Basisplatte N 40 Base Plate N 40

Produktbezeichnung	Part No.
Item Title	Part No.
Baseplate N 40	G050308000
Set of Base plates N 40, 10 ea.	G051308000

Base Plate N 40

- For fastening Mounting plates N onto Mounting plates with 40-mm tapped hole pattern
- 20-mm optical axis height
- Set of screws M2.5x6, G05 1523 000, for fixing the Mounting plate N to the Base plate N 40 required, see screws at the end of this chapter
- Screws are already included in Set of Base plates N 40.



Basisplatte N 50

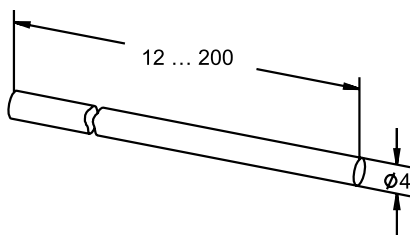
- Montagemöglichkeit für Aufnahmeplatten N auf Breadboards mit Raster 25 mm und 1"
- Strahlhöhe 20 mm
- Befestigung der Aufnahmeplatte N an Basisplatte N 50 mit Schrauben M2.5x6, G05 1523 000, siehe Schrauben am Ende des Kapitels
- Satz Basisplatten N 50 inklusive Schrauben.

Basisplatte N 50 Base Plate N 50

Produktbezeichnung	Part No.
Item Title	Part No.
Base plate N 50	G050307000
Set of Base plates N 50, 10 ea.	G051307000

Base Plate N 50

- For attaching Mounting plates N onto Breadboards with 25-mm or 1"-tapped hole pattern
- 20-mm optical axis height
- Set of screws M2.5x6, G05 1523 000, for fixing the Mounting plate N to the Base plate N 50 required, see screws at the end of this chapter
- Screws are already included in Set of Base plates N 50.



Satz Stangen N

- Zur Verbindung aller Aufnahmeplatten N und Halter N
- Zur Realisierung kompakter 2- und 3-dimensionaler Aufbauten
- Aus rost- und säurebeständigem Stahl
- Induktiv gehärtet und geläppt

Set of Rods N

- For connecting different components such as Mounting Plate N or Cube N
- To realize 2, 3, and 4 rod setups
- Acid resistant stainless steel
- Induction hardened, lap-ground surfaces

Satz Stangen N Set of Rods N

Produktbezeichnung	Länge (mm)	Part No.
Item Title	Length (mm)	Part No.
Set of Rods N 12, 4 ea.	12	G051211000
Set of Rods N 25, 4 ea.	25	G051212000
Set of Rods N 50, 4 ea.	50	G051213000
Set of Rods N 75, 4 ea.	75	G051214000
Set of Rods N 100, 4 ea.	100	G051215000
Set of Rods N 150, 4 ea.	150	G051216000
Set of Rods N 200, 4 ea.	200	G051217000



Würfel N

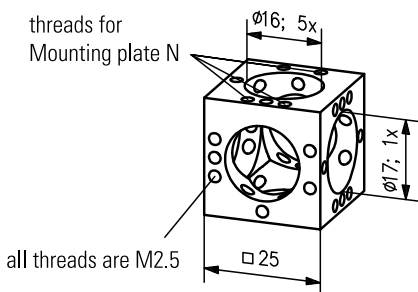
- Für kompakte dreidimensionale Aufbauten
- Zur Realisierung rechter Winkel in optischen Aufbauten
- Zum Einbau von Strahlteilern, Spiegeln und Prismen mit Spiegelträger 45° oder Prismenträger
- Stangenanschluss in Kombination mit Aufnahmeplatte N
- Satz Schrauben für Würfel (G05 1522 000) im Lieferumfang.

Cube N

- For assembling compact and rigid 3-D setups
- Useful for creating right angles in optical setup
- For insertion of beamsplitters, mirrors, and prisms you will need Mirror Holder 45° or the Prism Holder.
- For attaching rods you will need Mounting Plate N.
- Set of screws (G05 1522 000) is included.

Würfel N Cube N

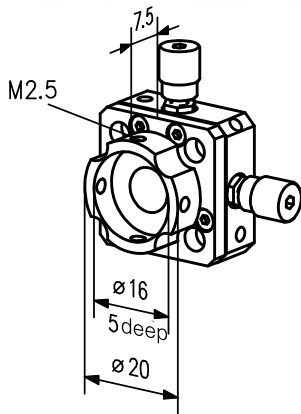
Produktbezeichnung	Part No.
Item Title	Part No.
Cube N	G050175000



Selection guide

Passende Linsen, Achromate, Filter etc. finden Sie in den entsprechenden Optikkapiteln. Sie erkennen die kompatiblen, gefassten Optiken an diesen Symbolen: für Mikrobank und für Nanobank.

For compatible and appropriate optics (lenses, filters, etc) , see the Optics chapters. Optics compatible to our bench systems are marked as follows: Microbench or Nanobench .



XY Fassung N

- Aufnahmedurchmesser 16 mm
- 8 mm Apertur
- Feinstellschrauben mit Innensechskant
- Stellschrauben mit 0.25 Gewindesteigung
- ± 0.5 mm Stellweg

XY-Fassung N X-Y Translation Stage N

Produktbezeichnung	Part No.
Item Title	Part No.
X-Y Translation Stage N	G050564000

X-Y Translation Stage N

- Mounting diameter 16 mm
- 8 mm aperture
- Adjustment screws with hex socket head screws
- Fine adjustment screws with 0.25 mm pitch
- ± 0.5 mm alignment range

Selection guide

Die XY Fassung N ist hervorragend zur Fasereinkopplung geeignet. Kompatible Faseradapter finden Sie im Abschnitt Adapter.

The XY translation stage N is ideally suited for fiber coupling applications. Please find compatible adapters in the adapter section of this chapter.



Justierplatte N

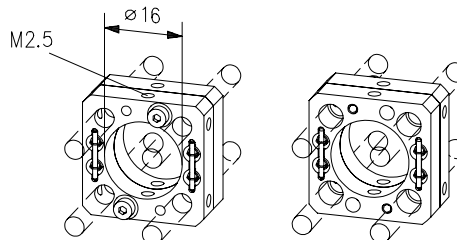
- Zwei mit Federn gegeneinander verspannte Platten
- Manuelle Justierung in X und Y Richtung
- Arretierbar

- Aufnahmedurchmesser 16 mm
- ± 0.5 mm Stellweg

Adjustment Plate N

- Two plates connected with springs.
- Manual adjustment in X and Y direction
- Lockable

- Mounting diameter of 16 mm
- ± 0.5 mm alignment range



Justierplatte N Adjustment Plate N

Produktbezeichnung	Part No.
Item Title	Part No.
Adjustment Plate N	G050563000



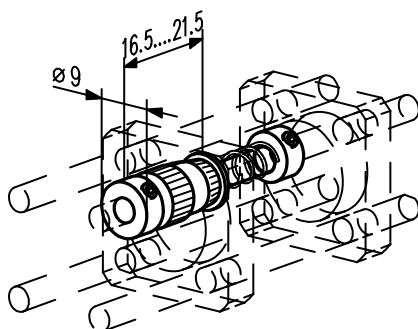


Z-Verstellung N

- Hochpräzise Feinverstellung mit 5 mm Stellweg
- Steigung 0.25 mm
- Spielfreie Justage von Optiken, Pinholes, Fasersteckern etc.
- Kompakt
- Nachträgliche Integration möglich
- Bestehend aus Feinstellschraube, Gegendruckfeder und Stelling

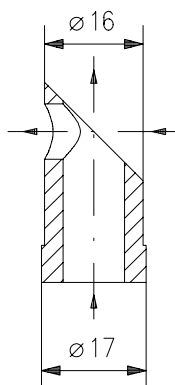
Z-Adjuster N

- Precision translation unit with 5 mm travel
- 0.25 mm pitch
- Backlash free adjustment of optics, pinholes, fiber connectors etc.
- Compact design
- Can be inserted into existing setups
- Consisting of a micrometer, compression spring and collar



Z-Verstellung N Z-Adjuster N

Produktbezeichnung	Part No.
Item Title	Part No.
Z-Adjuster N	G050565000



Spiegelträger 45°

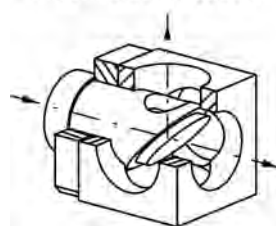
- Zum Aufkleben von elliptischen Spiegeln oder Strahlteilerplatten, z.B. 12.5x18 mm
- Zum Einbau in Würfel N oder Aufnahmeplatte N 16
- Eine Anleitung zum Kleben Ihrer Optik auf den Halter finden Sie im Bereich "Docs + Drawings". Gerne übernehmen wir diese Aufgabe für Sie. Bitte kontaktieren Sie hierzu Ihren technischen Ansprechpartner und wir erstellen Ihnen ein individuelles Angebot.

Mirror Holder 45°

- Accepts bonded elliptical mirrors or beamsplitter plates, e.g. 12.5x18 mm
- Insert in Cube N or Mounting plate N 16
- For instructions on gluing your optics onto the holder, please see section "Docs + Drawings". We are happy to take on this task for you. Please contact your local sales partner and we will provide an individual quote.

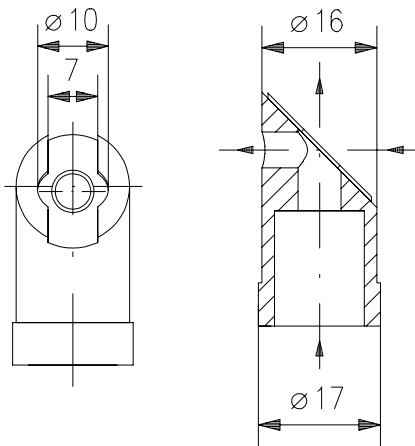


Mirror holder in Cube N



Spiegelträger 45° Mirror Holder 45°

Produktbezeichnung	Part No.
Item Title	Part No.
Mirror Holder 45°	G050560000



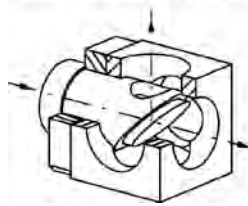
Spiegelträger 45°/7x12

- Zum Einkleben von rechteckigen Strahlteilerplatten 7x12 mm
- Ausfräsung für runde Spiegel mit Durchmesser 10 mm
- Zum Einbau in Würfel N oder Aufnahmeplatte N 16
- Eine Anleitung zum Kleben Ihrer Optik auf den Halter finden Sie im Bereich "Docs + Drawings". Gerne übernehmen wir diese Aufgabe für Sie. Bitte kontaktieren Sie hierzu Ihren technischen Ansprechpartner und wir erstellen Ihnen ein individuelles Angebot.

Mirror Holder 45°/7x12

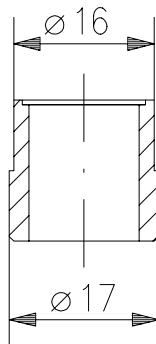
- Accepts bonded rectangular beamsplitter plates 7x12 mm
- Countersunk for circular mirrors with 10 mm outer diameter
- Insert in Cube N or Mounting plate N 16
- For instructions on gluing your optics onto the holder, please see section "Docs + Drawings". We are happy to take on this task for you. Please contact your local sales partner and we will provide an individual quote.

Mirror holder in Cube N



Spiegelträger 45°/7x12 Mirror Holder 45°/7x12

Produktbezeichnung	Part No.
<i>Item Title</i>	<i>Part No.</i>
Mirror holder 45°/7x12	G050557000



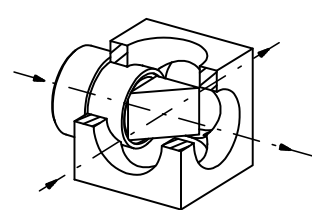
Prismenträger

- Zum Einkleben von Prismen, Strahlteilerwürfeln oder Dünnschichtpolarisatoren 10x10 mm
- Zum Einbau in Würfel N oder Aufnahmeplatte N 16
- Eine Anleitung zum Kleben Ihrer Optik auf den Halter finden Sie im Bereich "Docs + Drawings". Gerne übernehmen wir diese Aufgabe für Sie. Bitte kontaktieren Sie hierzu Ihren technischen Ansprechpartner und wir erstellen Ihnen ein individuelles Angebot.

Prism Holder

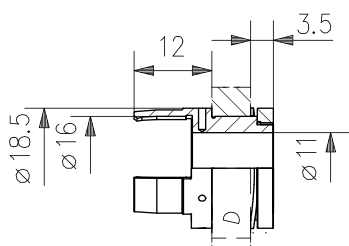
- To bond prisms, beamsplitter cubes or thin film polarizers with 10x10 mm dimensions
- To insert in Cube N or Mounting plate N 16
- For instructions on gluing your optics onto the holder, please see section "Docs + Drawings". We are happy to take on this task for you. Please contact your local sales partner and we will provide an individual quote.

Prism holder in Cube N



Prismenträger Prism Holder

Produktbezeichnung	Part No.
<i>Item Title</i>	<i>Part No.</i>
Prism Holder	G050558000



Drehfassung N

Die Drehfassung wird in eine Aufnahmeplatte N 16 geklemmt und mit einer Tellerfeder unter Spannung gehalten, was ein spielfreies Drehen gewährleistet. Eine seitliche Bohrung $\varnothing 1.1$ mm ermöglicht die Aufnahme eines Hebels, der das Drehen der Fassung erleichtert. Die Drehfassung N ist auch als Schnellwechseleinsatz für Optiken in Fassung mit 16 mm verwendbar, da die gefassten Optiken einfach eingeklickt werden.

- Einsatz für Aufnahmeplatte N 16
- Einfaches Einclippen von Optiken in Fassung mit Durchmesser 16 mm
- Spielfreies Drehen des Einsatzes durch Vorspannung mittels Feder
- Auch als Schnellwechseleinsatz für Optiken in Fassung N 16 verwendbar
- Drehbar mittels Hebel (nicht im Lieferumfang) durch seitliche Bohrungen $\varnothing 1.1$ mm
- Abgebildete Aufnahmeplatte N16 sowie Optik nicht im Lieferumfang enthalten

Rotary Support N

The Rotary support is designed to be clipped into Mounting Plate N 16 and is tensioned by a disc spring to ensure backlash-free rotation. A lateral bore hole ($\varnothing 1.1$ mm) is provided for insertion of an optional lever to facilitate turning the support. Rotary Support N can also be used as a quick-change set for optics in 16 mm mounts, as the mounted optics are simply clipped into place.

- Insert for mounting plates N 16
- Easy plug in of optics in mount N 16
- Free from backlash by use of a spring
- Also usable for quick exchange of different optics in mount N 16
- Rotatable by lever (not included) in sideways bores with $\varnothing 1.1$ mm
- Mounting plate N16 and optics not included



Drehfassung N Rotary Support N

Produktbezeichnung	Part No.
Item Title	Part No.
Rotary Support N	G050562000

A closer look

Detaillierte Informationen, Anwendungsbeispiele, FAQs und vieles mehr finden Sie in unserer Broschüre "Mikrobank, Bank- und Schienensysteme - Einführung, Lösungen, Applikationen". Sie finden die Broschüre als download bei allen Mikrobank Produkten unter "Docs + Drawings".

Please find further information about application examples, guidelines, frequently asked questions and more in our Brochure "Microbench, Bench and Rail systems - Introduction, solutions and applications". You will find the brochure for download at each Microbench product under "Docs + Drawings".



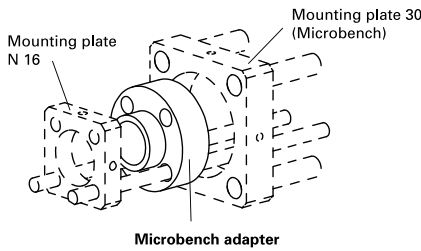


Mikrobankadapter

- Zur Verbindung von Mikrobank und Nanobank über Aufnahmeplatte N 16 und Mikrobank Aufnahmeplatte 30
- Mit Durchgangsbohrungen für die Nanobankstangen

Microbench Adapter

- To connect the LINOS cage mounting systems Microbench and Nanobench with Mounting plate N 16 and Mounting plate 30 (Microbench)
- Through hole for Nanobench rods



Mikrobankadapter Microbench Adapter

Produktbezeichnung	Außen-Ø *) (mm)	Innendurchmesser (mm)	Länge (mm)	Part No.
Item Title	Outer-Ø * (mm)	Inner diameter (mm)	Length (mm)	Part No.
Microbench Adapter	25	16	10	G050305000

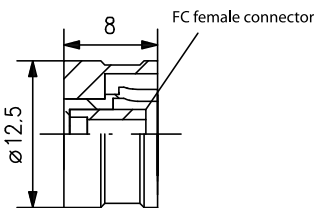


Faseradapter N FC

- Aufnahmeflansch ohne Optik
- Zum Anschluss von Fasern mit FC-Steckern
- Außendurchmesser 12.5 mm zur Aufnahme in Aufnahmeplatte N 12.5
- Außendurchmesser 16 mm für Aufnahmeplatten N 16 oder XY Justierplatten N

Fiber Optic Adapter N FC

- Mounting flange without optics
- To connect fibers with FC connector
- Outer diameter 12.5 mm to insert into Mounting plate N 12.5
- Outer diameter 16 mm to insert into Mounting plate N 16 or XY Adjustment plates N

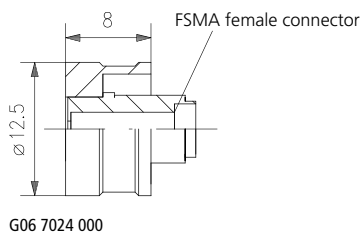


G06 7023 000

Faseradapter N FC Fiber optic adapter N FC

Produktbezeichnung	Außen-Ø *) (mm)	Innendurchmesser (mm)	Länge (mm)	Part No.
Item Title	Outer-Ø * (mm)	Inner diameter (mm)	Length (mm)	Part No.
FC Fiber Adapter N FC	12.5	FC	8	G067023000
Fiber Optic Adapter N16 FC	16	FC	8	G050310000





G06 7024 000

Faseradapter N FSMA

- Aufnahmeflansch ohne Optik
- Zum Anschluss von Fasern mit FSMA-Steckern
- Außendurchmesser 12.5 mm zur Aufnahme in Aufnahmeplatte N 12.5
- Außendurchmesser 16 mm für Aufnahmeplatten N 16 oder XY Justierplatten N

Fiber Optic Adapter N FSMA

- Mounting flange without optics
- To connect fibers with FSMA connector
- Outer diameter 12.5 mm to insert into Mounting plate N 12.5
- Outer diameter 16 mm to insert into Mounting plate N 16 or XY Adjustment plates N



Faseradapter N FSMA Fiber optic adapter FSMA

Produktbezeichnung	Außen-Ø * (mm)	Innendurchmesser (mm)	Länge (mm)	Part No.
Item Title	Outer-Ø * (mm)	Inner diameter (mm)	Length (mm)	Part No.
Fiber Optic Adapter N FSMA	12.5	SMA	8	G067024000
Fiber Optic Adapter N16 FSMA	16	SMA	8	G050311000



Werkzeugsatz N

- Bestehend aus:
- Rohrschlüssel für Vorschraubring M13.5
 - Stiftschlüssel SW 1.3
 - Stiftschlüssel SW 2
 - Pinzette
 - Stiftschlüssel mit Griff und Kugelkopf SW 1.3
 - Stiftschlüssel mit Griff und Kugelkopf SW 2

Tool Set N

- Consists of:
- Tube wrench for retaining ring M13.5
 - Allen wrench, size 1.3 mm
 - Allen wrench, size 2 mm
 - Tweezers
 - Allen wrench with grip and spherical head, size 1.3 mm
 - Allen wrench with grip and spherical head, size 2 mm

Werkzeugsatz N Tool Set N

Produktbezeichnung	Part No.
Item Title	Part No.
Tool Set N	G050501000



Satz Gewindestifte M2.5x3

Satz Gewindestifte M2.5x3
Set of Setscrews M2.5x3

Set of Set Screws M2.5x3

Produktbezeichnung	Part No.
<i>Item Title</i>	<i>Part No.</i>
Set of Setscrews M2.5x3, 25 ea.	G051520000
Set of Setscrews M2.5x3, 100 ea.	G051521000



Satz Schrauben für Würfel N

Zum Anschrauben der Aufnahmeplatten N an Würfel N

Bestehend aus:

- Gewindestifte M2.5x3, 10 St.
- Zylinderschrauben mit Innensechskant M2.5x8, 10 St. (DIN 912)

Set of Screws for Cube N

For attaching Mounting plates N to Cubes N
Consists of:

- Setscrews M2.5x3, 10 ea.
- Hexagon socket head cap screws M2.5x8, 10 ea. (DIN 912)

Satz Schrauben für Würfel N
Set of Screws for Cube N

Produktbezeichnung	Part No.
<i>Item Title</i>	<i>Part No.</i>
Set of Screws for Cube N	G051522000



Satz Schrauben M2.5x6

- Zum Anschrauben der Aufnahmeplatten N an Basisplatten N
- 25 Stück

Set of Screws M2.5x6

- For fastening Mounting plates N to Base plates N
- Quantity 25

Satz Schrauben M2.5x6
Set of Screws M2.5x6

Produktbezeichnung	Part No.
<i>Item Title</i>	<i>Part No.</i>
Set of Screws M2.5x6	G051523000

Stelling N

- Für Nanobankstangen als Halte- oder Anschlagvorrichtung

Collar N

- For use as clamps or adjustable stops

Stelling N
Collar N

Produktbezeichnung	Part No.
<i>Item Title</i>	<i>Part No.</i>
Collar N	G050202000

The LINOS Tube System C



LINOS Tubus System C

Bei Qioptiq erhalten Sie zusätzlich zum offenen Mikrobanksystem auch ein geschlossenes, modular aufgebautes Tubusbausystem.

Das LINOS Tubusbausystem C ist ein Komponentenbausystem, mit dem sich schnell und einfach Laborgeräte, Prototypen und Kleinserien aufbauen lassen. Die Tuben sind mit Außendurchmessern von 30 und 35 mm erhältlich. Durch Schraubfassungen oder Vorschraubringe lässt sich ein breites Spektrum von Optiken mit Durchmessern von 6 bis 31,5 mm integrieren. So entstehen schnell und preiswert individuelle Objektive und Aufweitungssysteme.

Adapterringe machen das Tubussystem C kompatibel zu C-Mount-, Mikroskop- und CCD-Kamera-Anschlussgewinden. Die Tuben C30 besitzen C-Mount-Anschlussgewinde und dienen insbesondere dem Aufbau individueller CCD-Kamera-Objektive.

Mit den Feinverstellungen oder der Fokussierfassung können Sie auch kleinste Längenänderungen realisieren, um punktgenau zu fokussieren. LINOS Tubusbausystem und LINOS Mikrobank lassen sich hervorragend kombinieren, um beispielsweise einen staub- und lichtdichten Strahlengang aufzubauen.

Unsere Qualitätskriterien:

- Deutsche Fertigungsqualität aus hochwertigen Materialien
- Hartes, kratzfestes Präzisionseloxal
- Sehr enge Fertigungstoleranzen

Our quality criteria:

- *German manufacturing expertise using only high-quality materials*
- *Hard, scratch-resistant precision anodizing*
- *Extremely narrow production tolerances*

LINOS Tube System C

In addition to the open Microbench system, Qioptiq also offers a closed, modular Tube Mounting System.

The LINOS Tube Mounting System C is a component construction system for fast and trouble-free set-up of laboratory instruments, prototypes and small batch series. Tubes are available in diameters of 30 mm and 35 mm. Threaded sockets and threaded rings enable connection of a wide range of optics, with diameters from 6 mm to 31.5 mm. With the Tube Mounting System C, you can create your own lens and expander systems.

Adapter rings are available for compatibility with the connecting threads on C-mounts, microscopes and CCD cameras. The C30 Tubes feature C-mount connection threads and are particularly well suited for setting up individual CCD camera lenses.

Fine adjustments and focusing mounts are available to enable minimal length adjustments for high-precision focusing. The LINOS Tube Mounting System and the LINOS Microbench are excellent in combination; for example, to create a light-tight and dust-tight beam path.



Extra:

Fassungssysteme für unsere Optiken bis Durchmesser 31.5 mm zum einfachen Aufbau von eigenen Objektiven und zum schnellen Bau von Prototypen. Laufende Erweiterung um neue Komponenten.

Ideale Einsatzgebiete:

Licht- und staubdichte Strahlengänge, schneller Aufbau von individuellen Objektiven, Prototypenbau, Kleinserien.

Special Features:

Mount system for our optics with diameters of up to 31.5 mm, for easy assembly of existing lenses and fast setup of prototypes. Continuous system expansion by adding new components.

Ideal Areas:

Light-tight and dust-tight beam paths; rapid setup of existing lenses; prototypes; small batch series.

Inhalt

Technische Erläuterungen	104
Satz	
Satz Mechanik	106
Tube C 30	
Tube C30	107
Abschlussring C30x6	107
Tube C 35	
Tube C35	108
Objektivtubus C35x50	108
Vorschraubfassung 31.5 mm	109
Würfel und Würfeinsätze	
Umlenkwürfel C	109
Umlenkwürfel C-5	110
Verschlusskappe C	110
Umlenkspiegeleinsatz, justierbar	111
Prismeneinsatz, justierbar	111
Strahlteilerwürfeleinsatz, justierbar	112
Fassungen und Anschlusselemente	
Raumfiltermodul C30x37.5	113
Filterschieber C	114
Schraubfassungen	115
Blendensatz	116
Streulichtfalle	116
Strahlfalle	116
Optikfassung 1", C30x15	117
Fassung 31.5	117
Anschlussstube C30 mit Konterring	118
Verstelltube C30	118
Anschlussstube C30 FC / C30 FSMA	119
Feinverstellung C30	119
Fokussierfassung C35	120
Anschlussstube C30 mit Zentrierfassung 6	120
Okularadapter C30	120
Tube C mit DS-Polarisator, drehbar	121
C-Mount Adapter M17	121
Schraubringe, Zwischenringe und Werkzeug	
Adapter 1" auf W0.8" oder Ø 25 mm	122
Adapter W0.8" auf 1"	122
Rändelring C30x8	122
C-Mount Mikrobanch-Adapter	123
Gewinding C	123
Gewinding C-W0.8	123
Vorschraubring M32.5x0.75	124
Vorschraubring M32.5x0.75-8	124
Zwischenringe Ø 31.5	124
Vorschraubring M23.2x0.75	124
Zwischenring Ø 22.4	125
Flachschlüssel	125
Kombirohrschlüssel 22.4/31.5	125
Klemmhalter	
Klemmhalter Tubus C	126

Content

<i>Technical Features</i>	104
Set	
<i>Mechanics Set</i>	106
Tubes C 30	
<i>Tube C30</i>	107
<i>Closing Tube C30x6</i>	107
Tubes C 35	
<i>Tube C35</i>	108
<i>Lens Tube C35x50</i>	108
<i>Retaining Mount 31.5 mm</i>	109
Cubes and Cube Inserts	
<i>Beam Deflector Cube C</i>	109
<i>Beam Deflector Cube C-5</i>	110
<i>Lid C</i>	110
<i>Beamsteering Mirror Mount, adjustable</i>	111
<i>Prism Table Insert, Adjustable</i>	111
<i>Beamsplitter Cube Insert, Adjustable</i>	112
Mounts and Connecting Elements	
<i>Spatial Filter Module C30x37,5</i>	113
<i>Filter Support C</i>	114
<i>Threaded Mounts</i>	115
<i>Iris Diaphragm Set</i>	116
<i>Light Trap</i>	116
<i>Beam Dump</i>	116
<i>Optic Mount 1", C30x15</i>	117
<i>Mount 31.5</i>	117
<i>Adjusting Tube C30 with Locking Collar</i>	118
<i>Focusing Mount C30</i>	118
<i>Connecting Tube C30 FC / C30 FSMA</i>	119
<i>Fine Adjustment C30</i>	119
<i>Focusing Mount C35</i>	120
<i>Connecting Tube C30 with Adjustable Mount 6</i>	120
<i>Eye-piece Adapter C30</i>	120
<i>Tube C with DS Polarizer, Rotatable</i>	121
<i>C-Mount Adapter M17</i>	121
Retaining Rings, Spacers and Tools	
<i>Adapter 1" to W0.8" or Ø 25 mm</i>	122
<i>Adapter W0.8" to 1"</i>	122
<i>Knurled Ring C30x8</i>	122
<i>C-Mount Microbench Adapter</i>	123
<i>Adapter Ring C</i>	123
<i>Adapter Ring C-W0.8</i>	123
<i>Retaining Ring M32.5x0.75</i>	124
<i>Retaining Ring M32.5x0.75-8</i>	124
<i>Spacer Ø 31.5</i>	124
<i>Retaining Ring M23.2x0.75</i>	124
<i>Spacer Ø 22.4</i>	125
<i>Flat Wrench</i>	125
<i>Tube Wrench 22.4/31.5</i>	125
Clamp Holder	
<i>Tube C - Clamp Holder</i>	126

Technische Erläuterungen

Das Tubusbausystem C ist ein modular aufgebautes Komponentenbausystem mit dem sich schnell und einfach Prototypen und Kleinserien von optischen Systemen aufbauen lassen.

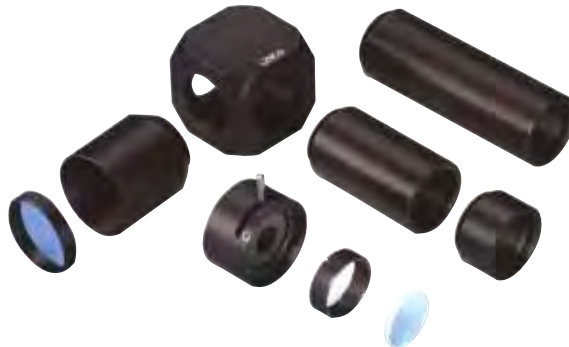
In Tuben mit den Außendurchmessern 30 und 35 mm können durch Vorschraubringe Optiken, Blenden etc. montiert werden. So entstehen preiswerte, individuelle Objektive, Aufweitungssysteme oder andere optische Systeme.

Durch den Fassungsanschluss 1-32UN (C-Mount) nach DIN 15735 ist eine Verbindung zu CCD-Kameras, Lasern, Mikroskopen u.ä. gewährleistet.

Das licht- und staubdichte System findet sowohl in der Forschung und Entwicklung als auch im industriellen Einsatz Verwendung.

Das Tubusbausystem C ist kompatibel zur Mikrobank und wird laufend durch neue Komponenten erweitert.

- Zur Realisierung ihrer Laborgeräte, Muster, Prototypen und Kleinserien wie z.B. Objektive und Aufweitungssysteme
- Modulares Komponentenbausystem
- Für ungefasste Optiken von 6 bis 31.5 mm Durchmesser
- Kompatibel zu C-Mount-, Mikroskop- und CCD-Kamera-Anschlussgewinden



Combination of Tube Mounting System C and Microbench

Optics adjustment along the Z axis



Adapter C-Mount/Microbench
G06 1659 000



Tubes C30 with optics
Focusing mount C35,
G06 5239 000

Technical Features

The Tube Mounting System C is a modular component construction system for fast and trouble-free set-up of laboratory instruments, prototypes and small-batch production. Tubes are available in diameters of 30 mm and 35 mm. Threaded sockets and threaded rings enable the connection of a wide range of optics, with diameters from 6 mm to 31.5 mm.

With the Tube Mounting System C, creating your own lens and expander systems is a breeze. Adapter rings make this system compatible with the connecting threads on C-Mounts, microscopes and CCD cameras. Fine adjusters and focusing mounts let you make small changes in the length for highly precise focusing. Tube Mounting System C and Microbench are excellent in combination; for example, to create a light-tight and dust-tight beam path.

The Tube Mounting System C is compatible to the Microbench and is being constantly extended with new components.

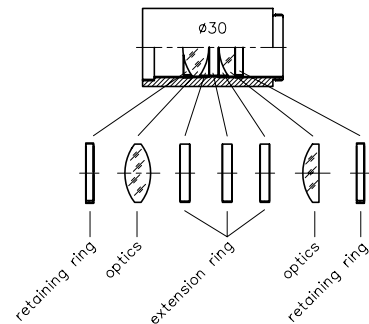
- To realize your laboratory instruments, samples, prototypes and small-batch production, including lenses and expander systems
- Modular component system
- For unmounted optics with \varnothing 6 mm to 31.5 mm
- Compatible with C-Mount, microscope and CCD camera threads

Examples of Optics Assemblies

Lens System in Tube Mounting System \varnothing 35 mm

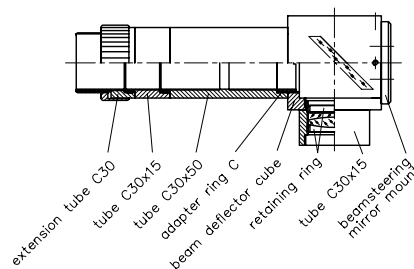


Lens System in Tube Mounting System \varnothing 30 mm

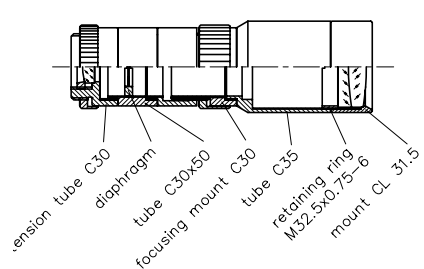


Examples of Complete Systems

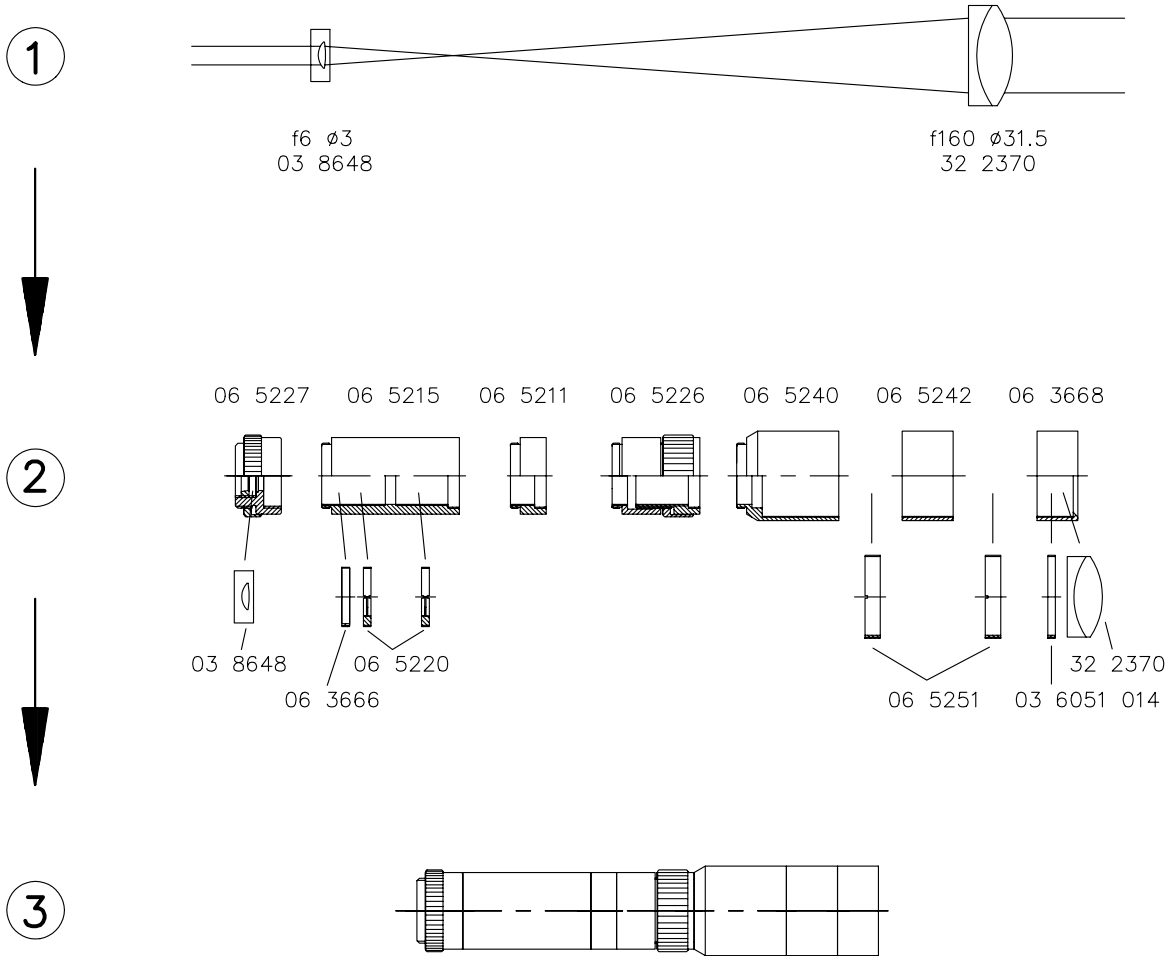
CCD-Camera Objective with Bent Beam Path



Beam Expander System



Example: Construction of a Laser beam expander system 26x with components of the Tube Mounting System C



Specifications:

Expansion ratio	26x		
Entrance optic	f=6 mm	Ø 3 mm	free Ø 2.5 mm
Exit optic	f=160 mm	Ø 31.5 mm	free Ø 30 mm
Wavelength	450-700 nm		
Length	180 mm		
Diameter	35 mm		
focusable, with locking collar			
Mounting thread	1-32UN (C-Mount)		



Tubusbausystem C - Satz Mechanik

Artikel-Nr.	Anz.	Beschreibung
G065211000	2	Tubus C30x10
G065212000	3	Tubus C30x15
G065215000	1	Tubus C30x50
G065218000	1	Tubus C30x85
G061652000	1	Irisblende C15/30
G065226000	1	Verstelltubus C30
G065225000	1	Anschlusstubus C30 mit Konterring
G065230000	1	Okularadapter C30
G065220000	1	Blendensatz
G065235000	1	Umlenkwürfel C
G061667000	1	Gewinding C
G065096000	1	Umlenkspiegeleinsatz, justierbar
G065097000	1	Prismeneinsatz, justierbar
G065098000	1	Strahlteilerwürfeinsatz, justierbar
G065240000	1	Tubus C35
G065242000	2	Tubus C35x20
G065244000	1	Tubus C35x30
G061653000	1	Iris diaphragm C22/35
G063668000	2	Fassung CL 31.5
G036051014	5	Vorschraubring M32.5x0.75
G065251000	5	Vorschraubring M32.5x0.75-6
G066051013	5	Zwischenring Ø31.5
G063666000	10	Vorschraubring M23.2x0.75
G063010012	10	Zwischenring Ø22.4
G061097000	1	Flachschlüssel 22.4
G061099000	1	Flachschlüssel 31.5
G061090000	1	Schraubendreher 1.8

Tube Mounting System C - Mechanics Set

part No.	Qty.	Description
G065211000	2	Tube C30x10
G065212000	3	Tube C30x15
G065215000	1	Tube C30x50
G065218000	1	Tube C30x85
G061652000	1	Iris diaphragm C15/30
G065226000	1	Focusing mount C30
G065225000	1	Adjusting tube C30 with locking collar
G065230000	1	Eyepiece adapter C30
G065220000	1	Iris diaphragm set
G065235000	1	Beam deflector cube C
G061667000	1	Adapter ring C
G065096000	1	Beamsteering mirror mount, adjustable
G065097000	1	Prism table insert, adjustable
G065098000	1	Beamsplitter cube insert, adjustable
G065240000	1	Tube C35
G065242000	2	Tube C35x20
G065244000	1	Tube C35x30
G061653000	1	Iris diaphragm C22/35
G063668000	2	Mount CL 31.5
G036051014	5	Retaining ring M32.5x0.75
G065251000	5	Retaining ring M32.5x0.75-6
G066051013	5	Extension ring Ø31.5
G063666000	10	Retaining ring M23.2x0.75
G063010012	10	Extension ring Ø22.4
G061097000	1	Flat wrench 22.4
G061099000	1	Flat wrench 31.5
G061090000	1	Screw driver 1.8

- Die ideale Zusammenstellung der wichtigsten Tubus-Komponenten zum schnellen Start von Experimenten.

- Includes all most important mechanic parts for an easy start with the Tube mounting system.

Tubusbausystem C - Satz Mechanik Tube Mounting System C - Mechanics Set

Produktbezeichnung	Part No.
Item Title	Part No.
Tube Mounting System C - Mechanics Set	G064071000

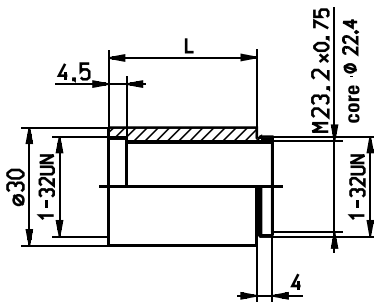
A closer look

Auf den Produktseiten unter www.qioptiq-shop.de finden Sie bei den einzelnen Komponenten 2D und 3D CAD Dateien zu unseren mechanischen Komponenten (siehe Reiter Docs + Drawings).

CAD files of all mechanical components can be found on the respective product sheets at www.qioptiq.com below the button "Docs and Drawings".



Tubes C30 in the front



Tube C30

- Zur direkten Aufnahme von Blenden, Strichplatten und Optiken mit Außen-Ø 22.4 mm mit Hilfe von 2 Vorschraubringen M23.2x0.75 (G06 3666 000)
- Bei Verwendung von Schraubfassungen können Linsen und Achromate von 6 bis 19 mm Ø eingesetzt werden
- Außen-Ø 30 mm
- Anschlussgewinde innen und außen 1-32UN (C Mount)
- Innengewinde M23.2x0.75 für Optikmontage (für L=85 mm: Innengewinde beidseitig, 30 mm tief)
- Innen-Ø 22.4 mm

Tube C30

- To mount optics with outer Ø 22.4 mm with two retaining rings M23.2x0.75 (G06 3666 000)
- With threaded mounts lenses and achromats 6 to 19 mm Ø can be mounted into the tubes
- External-Ø 30 mm
- Internal and external 1-32UN (C-Mount) thread
- Internal thread M23.2 x 0.75 for optics mounting (for L = 85 mm: on both sides internal thread cut of 30 mm depth)
- Internal-Ø 22.4 mm

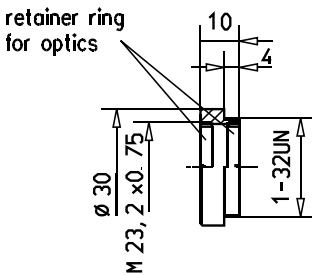
Tube C30

Produktbezeichnung	Part No.
Item Title	Part No.
Tube C30x6	G065210000
Tube C30x10	G065211000
Tube C30x15	G065212000
Tube C30x25	G065213000
Tube C30x37.5	G065214000
Tube C30x50	G065215000
Tube C30x85	G065218000

A closer look

Das Anschlussgewinde des Tubussystems C ist das sogenannte C-Mount, ein Standardgewinde u.a. für Kameraobjektive. Der Durchmesser ist 1", die Steigung 1/32". Der Standardabstand zwischen Bildebene und Flansch des Objektivgewindes ist 0.69" (17.526 mm).

The adaption thread of the tube system C is the so-called "C-mount", a standard thread for camera objectives. The diameter is 1", the pitch 1/32". The standard distance between image plane and flange of the objective thread is 0.69" (17.526 mm).



Abschlussring C30x6

- Fassung für Filter, Schutzscheiben, Vorsatzlinsen etc.
- Als Abschlussring für Tubus C30 Komponenten (um C-Mount zu verdecken)
- Komplet mit zwei Vorschraubringen für Optik mit Durchmesser 22.4 mm

Closing Tube C30x6

- Mount for filters, protective disks, auxiliary close-up lenses etc.
- End ring for Tube C components (to cover C-Mount)
- Two retaining rings for optics with 22.4 mm diameter are included

Abschlussring C30x6

Produktbezeichnung	Part No.
Item Title	Part No.
Closing Tube C30x6	G065209000

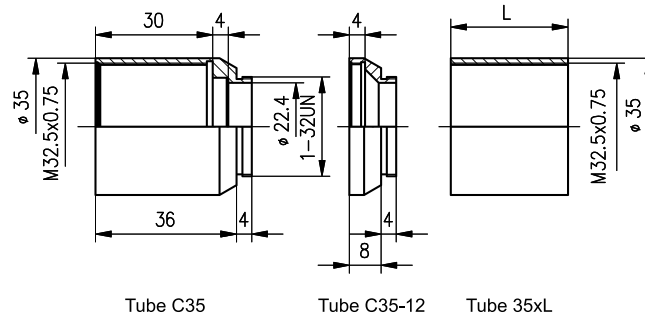


Tuben C35

- Außen-Ø 35 mm
- Tubus C35 mit Anschlussgewinde C (1-32UN)
- Innengewinde M32.5x0.75
- Abstandhaltung von Optiken über Zwischenringe (erhältlich mit 2 mm, 5 mm und 10 mm Breite)
- Zur Aufnahme von Blenden, Strichplatten und Optiken mit Ø 31.5 mm mit Vorschraubring M32.5x0.75 (G03 6051 014)
- Zur Kopplung von Tuben 35 ist Vorschraubring (G06 5251 000) erforderlich.

Tube C35

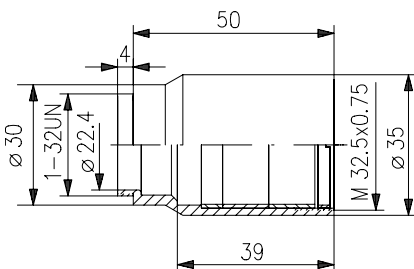
- Outer-Ø 35 mm
- Tube C30 with 1-32UN (C-Mount) thread
- Internal thread M32.5x0.75
- Distance fixing via spacer (available with 2mm, 5mm and 10mm width)
- Use suitable retaining- and extension rings for Ø 31.5 mm pinholes, reticles and optics
- Retaining ring (G06 5251 000) is necessary for coupling



Tuben C35

Tube C35

Produktbezeichnung	Part No.
Item Title	Part No.
Tube C35	G065240000
Tube C35x12	G065258000
Tube 35x20	G065242000
Tube 35x30	G065244000
Tube 35x50	G065250000
Tube 35x80	G065257000



Objektivtubus C35x50

- Zur Anfertigung einfacher Objektive
- Vorschraubring M32.5x0.75 im Lieferumfang enthalten
- Zwischenringe mit 5 mm und 10 mm Breite im Lieferumfang

Lens Tube C35x50

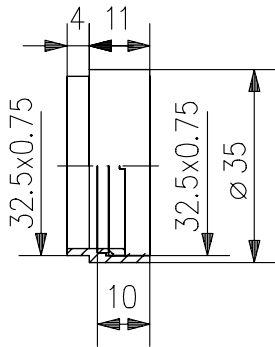
- For assembling simple lenses
- With retaining ring M32.5x0.75
- Extension rings with 5mm and 10mm width are included



Objektivtubus C35x50

Lens Tube C35x50

Produktbezeichnung	Part No.
Item Title	Part No.
Lens Tube C35x50	G065241000



Vorschraubfassung 31.5 mm

- Für Filter, Polfilter, Streuscheiben etc. mit Ø 31.5 mm
- Für alle Tubuselemente mit M32.5x0.75 Anschlussgewinde
- Beidseitiges Anschlussgewinde ermöglicht Kopplung zweier Vorschraubfassungen
- Komplett mit Vorschraubring und Vorlegering

Retaining Mount 31.5 mm

- For filters, polarization filters, dispersion plates, etc. with Ø 31.5mm
- For all tube elements with M32.5x0.75 thread
- Stackable thanks to mounting thread on both ends
- Complete with retaining ring and premounting ring

Vorschraubfassung 31.5/M32.5x0.75 Retaining Mount 31.5/M32.5x0.75

Produktbezeichnung	Part No.
Item Title	Part No.
Retaining Mount 31.5/M32.5x0.75	G065243000



Umlenkwürfel C

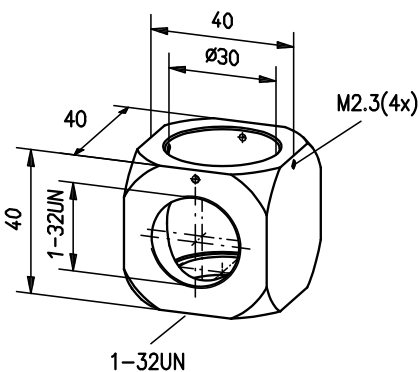
- Für Umlenkpiegel-, Prismen- und Strahlteilereinsätze
- 40x40x40 mm, abgerundete Ecken R30
- 2 Öffnungen mit Innengewinde C (1-32UN)
- 1 Öffnung Ø 30 mm
- 1 Gewinding C (G06 1667 000) im Lieferumfang
- Die Verbindung zweier Würfel über Anschluss-tubus (G06 5225 000) oder Verstelltubus (G06 5226 000) ermöglicht eine optimale Ausrichtung der Würfel zueinander.

Beam Deflector Cube C

- For beamsteering mirror mount and prism table insert
- 40x40x40 mm, rounded corners
- 2 x internal thread C (1-32UN)
- 1 x Ø 30 mm
- Equipped with 1 adapter ring C (G06 1667 000)
- Use Connecting tube (G06 5225 000) or Focusing mount (G06 5226 000) for optimum alignment when combining two cubes.

Umlenkwürfel C Beam Deflector cube C

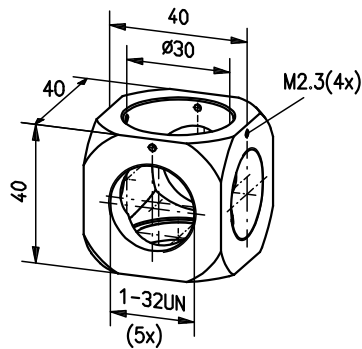
Produktbezeichnung	Part No.
Item Title	Part No.
Beam Deflector cube C	G065235000





Umlenkwürfel C-5

- Für Strahlteilerwürfel und Prismeneinsätze
- 40 x 40 x 40 mm, abgerundete Ecken
- 1 x Ø 30 mm
- 5 Öffnungen mit Innengewinde C (1-32UN)
- 1 Gewinding C, G06 1667 000, im Lieferumfang
- 3 Verschlusskappen, G06 5200 000, im Lieferumfang



Beam Deflector Cube C-5

- For beamsteering mirror mount and prism table insert
- 40 x 40 x 40 mm, rounded corners
- 1 x Ø 30 mm
- 5 apertures with internal thread C (1-32UN)
- Equipped with 1 adapter ring C, G06 1667 000
- 3 lids, G06 5200 000, included

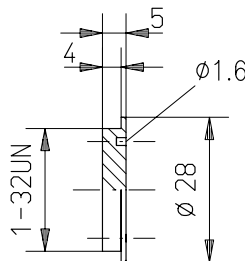
Umlenkwürfel C-5 Beam Deflector cube C-5

Produktbezeichnung	Part No.
Item Title	Part No.
Beam Deflector cube C-5	G065236000



Verschlusskappe C

- Verschluss für CCD Kameras, Tuben, Würfelöffnungen etc. mit Innengewinde C (1-32UN)

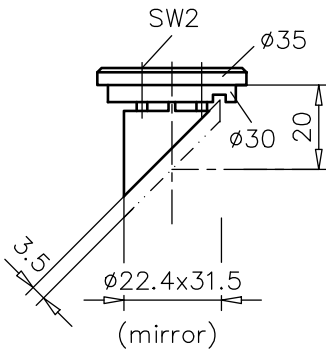


Lid C

- To cover CCD cameras, tubes, cube apertures etc. with internal thread C (1-32UN)

Verschlusskappe C Lid C

Produktbezeichnung	Part No.
Item Title	Part No.
Lid C	G065200000



Umlenkspiegeleinsatz, justierbar

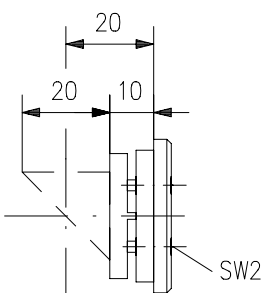
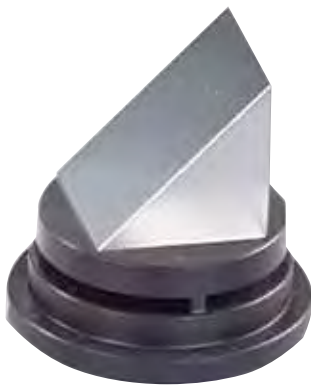
- Einsatz für Umlenkwürfel C
- 90°-Umlenkung
- Justierbar über Federgelenk
- Kombinierbar mit Aufnahmeplatten der Mikrobank über Anschluss-Ø 30 mm
- Für Spiegel, oval 22.4x31.5 mm, z.B. G340003000

Beamsteering Mirror Mount, adjustable

- 90° beam deflection
- For mirror with Ø 22.4 x 31.5 mm e.g. G340003000
- Can be adjusted by spring joint
- Can be used in cube C
- Compatible with Microbench system via Ø 30 mm

Umlenkspiegeleinsatz, justierbar Beamsteering Mirror Mount, adjustable

Produktbezeichnung	Part No.
Item Title	Part No.
Beamsteering Mirror Mount, adjustable	G065096000



Prismeneinsatz, justierbar

- Einsatz für Umlenkwürfel C für 90°-Prismen und Strahlteilerwürfel mit Kantenlänge 20 mm
- 1 Planseite zum Aufkleben von Spiegeln oder Platten
- Justierbar über Federgelenk
- Prismen, wie z.B. G339953000, finden Sie im Kapitel Planoptik, Abschnitt Prismen
- Eine Anleitung zum Kleben Ihrer Optik auf den Halter finden Sie im Bereich "Docs + Drawings". Gerne übernehmen wir diese Aufgabe für Sie. Bitte kontaktieren Sie hierzu Ihren technischen Ansprechpartner und wir erstellen Ihnen ein individuelles Angebot.

Prism Table Insert, Adjustable

- To insert 90° prisms and splitter cubes with 20 mm edge length
- 1 planar side for gluing mirrors or plates
- Adjustable via spring joint
- You will find prisms, e.g. G339953000, in chapter plano optics, section prisms
- For instructions on gluing your optics onto the holder, please see section "Docs + Drawings". We are happy to take on this task for you. Please contact your local sales partner and we will provide an individual quote.

Prismeneinsatz, justierbar Prism Table Insert, adjustable

Produktbezeichnung	Part No.
Item Title	Part No.
Prism Table Insert, adjustable	G065097000

A closer look

Auf den Produktseiten unter www.qioptiq-shop.de finden Sie bei den einzelnen Komponenten 2D und 3D CAD Dateien zu unseren mechanischen Komponenten (siehe Reiter Docs + Drawings).

CAD files of all mechanical components can be found on the respective product sheets at www.qioptiq.com below the button "Docs and Drawings".



Strahlteilerwürfeinsatz, justierbar

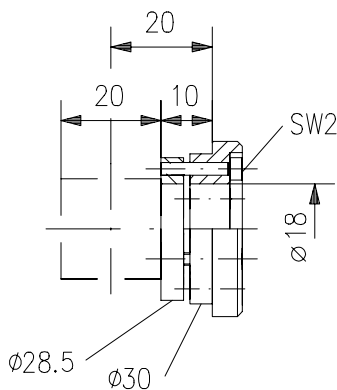
- Einsatz für Umlenkwürfel C
- Für Strahlteilerwürfel und 90°-Prismen mit Kantenlänge 20 mm
- Justierung über Stell- und Konterschrauben
- Strahlteilerwürfel, z.B. G33 5520 000, finden Sie im Kapitel Planoptik, Abschnitt Strahlteiler.
- Eine Anleitung zum Kleben Ihrer Optik auf den Halter finden Sie im Bereich "Docs + Drawings". Gerne übernehmen wir diese Aufgabe für Sie. Bitte kontaktieren Sie hierzu Ihren technischen Ansprechpartner und wir erstellen Ihnen ein individuelles Angebot.

Beamsplitter Cube Insert, Adjustable

- For beamsplitter cubes 20 x 20 x 20 mm
- Adjustable with spring joint
- To insert in cube C
- You will find beamsplitter cubes, e.g. G33 5520 000, in chapter plano optics, section beamsplitters.
- For instructions on gluing your optics onto the holder, please see section "Docs + Drawings". We are happy to take on this task for you. Please contact your local sales partner and we will provide an individual quote.

Strahlteilerwürfeinsatz, justierbar Beamsplitter Cube Insert, adjustable

Produktbezeichnung	Part No.
Item Title	Part No.
Beamsplitter Cube Insert, adjustable	G065098000



A closer look

Detaillierte Informationen, Anwendungsbeispiele, FAQs und vieles mehr finden Sie in unserer Broschüre "Microbank, Bank- und Schienensysteme - Einführung, Lösungen, Applikationen". Sie finden die Broschüre als download bei allen Microbank Produkten unter "Docs + Drawings".

Please find further information about application examples, guidelines, frequently asked questions and more in our brochure "Microbench, Bench and Rail systems - Introduction, solutions and applications". You will find the brochure for download at each Microbench product under "Docs + Drawings".





Raumbiltermodul C30x37.5

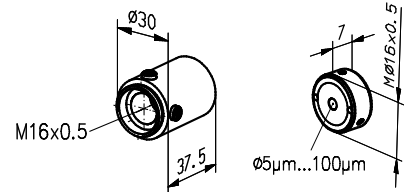
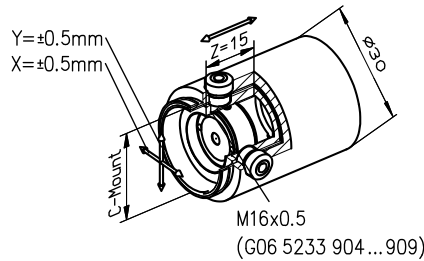
Mit dem Raumbiltermodul ist es möglich, aus Komponenten des Tubusbausystems eigene Aufweitungssysteme mit Raumbilter aufzubauen. Das Raumbiltermodul bietet präzise Einstellmöglichkeit in X und Y, sowie in Richtung (Z) der optischen Achse.

- Für Raumbilteranwendungen
- Beidseitig C-Mount Anschlussgewinde
- Innengewinde M16 für Lochblendeinsätze
- ± 0.5 mm Stellweg
- Spielfrei durch Federgelenke

Spatial Filter Module Tube C30x37,5

The spatial filter module provides the possibility to set up beamexpanders, with spatial filters, with the tube mounting system. It provides precise xy-adjustment as well as adjustment along the optical axis (z).

- For spatial filter use
- C-mount thread on both sides
- Inner thread M16 for mounted pinholes
- ± 0.5 mm travel
- Spring loaded, backlash free adjusters



Raumbiltermodul und Zubehör Spatial Filter Module

Produktbezeichnung	Part No.
Item Title	Part No.
Spatial Filter Module inclusive 2 hex knobs	G065233000
Pinhole 0.01	G065233904
Pinhole 0.02	G065233905
Pinhole 0.03	G065233906
Pinhole 0.05	G065233907
Pinhole 0.1	G065233908
Wrench for mounted pinholes	G065233902
Spare Part Hex Knob 2 mm	G065233903



Filter support including Filter holder for 1 filter



Filter support including Filter holder for 3 filters



Filter holder for 1 filter

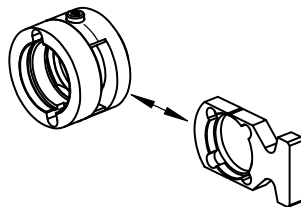
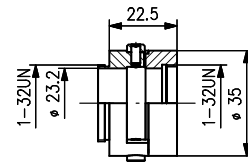


Filter holder for 3 filters

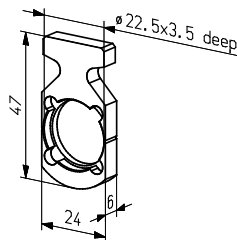
Filterschieber C

Filterschieber zum schnellen Wechsel zwischen verschiedenen Filtern, ohne Demontage des Tubus-systems. Die Filter werden in den Halter eingeklebt und in den Filterschieber eingesteckt.

- Für un gefasste Filter mit Durchmesser 22.4 mm
- 1-fach oder 3-fach Filterhalter erhältlich



Filter support, including Filter holder for 1 filter, alternatively Filter holder for 3 filters

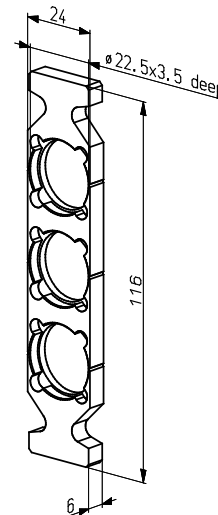


Filter holder for 1 filter, accessory to the Filter support

Filter Support C

Filter support for fast exchange between different filters, without disassembling the tube system. The filter will be glued into the holder and can be slid into the support.

- For unmouted filter diameter 22.4 mm.
- Holder in version for 1 or 3 filters available



Filter holder for 3 filters, accessory to the Filter support

Filterschieber C

Filter Support C

Produktbezeichnung	Part No.
Item Title	Part No.
Filter Support including Filter holder for 1 filter	G065255901
Filter Support including Filter holder for 3 filters	G065256901
Accessory, Filter Holder for 1 filter	G065255000
Accessory, Filter Holder for 3 filters	G065256000



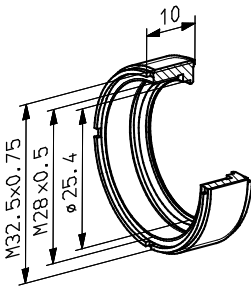
- Zum Einbau der Optiken empfehlen wir den Kombirohrschlüssel G06 1100 000.
- For installation of optics, we recommend Tube Wrench G06 1100 000.

Schraubfassungen

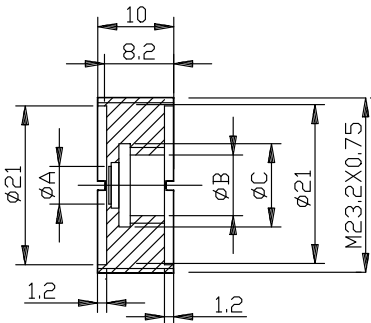
- Zum Einsatz in Tubus 30 bzw. Tubus C35
- Außengewinde M23.2x0.75 bzw. M32.5x0.75 (G063 698 000)
- Verschiedene Varianten zum Einbau von Optiken mit Durchmesser 6 bis 19 mm; G063 698 000 für Optiken mit Durchmesser 25.4 mm
- Schraubfassung G063 689 000 auch für Strichplatten mit Ø 19 mm geeignet
- Zahlreiche un gefasste Optiken sind in den Kapiteln Einzellinsen und Achromate beschrieben.
- Strichplatten finden Sie im Kapitel Planoptik, Abschnitt Strich-/Testplatten.

Threaded Mounts

- To screw in Tube C30 respectively Tube C35
- External M23.2 x 0.75 thread or M32.5 x 0.75 (G063 698 000)
- For optics with diameter 6 to 19 mm or diameter 25.4 mm (G06 3698 000)
- Diameter 19 mm (G063 689 000) for reticles
- Threaded Mount G063 689 000 also suitable for reticles with Ø 19 mm
- See the "Singlets" and "Achromats and Lens Systems" sections for details on a variety of unmounted optics.
- For reticles, see "Reticles/Test Targets" under "Plano Optics."



Threaded mount for 1" optics; G063698000



Schraubfassungen für Tubus C30 Threaded Mount for Tube C30

Mit Vorschraubring für	Ø A (mm)	Ø B (mm)	Ø C (mm)	Artikel-Nr.
With retaining ring for	Ø A (mm)	Ø B (mm)	Ø C (mm)	Part No.
Lenses	5	6	M10x0.5	G063693000
Achromats	5	6	M10x0.5	G063683000
Lenses	7	8	M12x0.5	G063694000
Achromats	7	8	M12x0.5	G063684000
Lenses	9	10	M14x0.5	G063695000
Lenses	11.5	12.5	M17x0.5	G063696000
Achromats	11.5	12.5	M17x0.5	G063686000
Lenses	11.5	12.8	M17x0.5	G063697000
Achromats	11.5	12.8	M17x0.5	G063687000
Lenses and Achromats	17	18	M19.5x0.5	G063688000
Lenses and Achromats	18	19	M19.5x0.5	G063689000

Schraubfassungen für Tubus C35 Threaded Mount for Tube C35

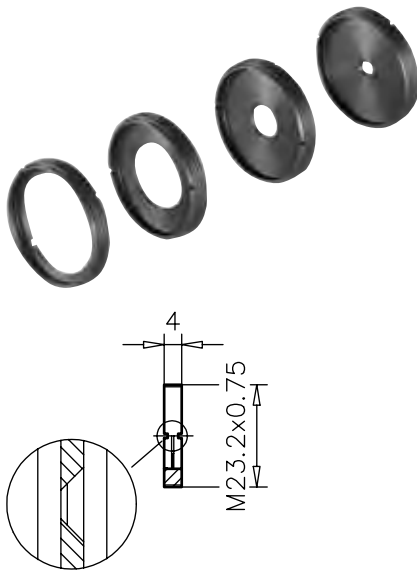
Produktbezeichnung	Artikel-Nr.
Item Title	Part No.
Threaded mount for optics diameter 1" in Tube C35	G063698000

A closer look

Mit dem Tubussystem C lassen sich schnell und unkompliziert individuelle Aufweitungssysteme aufbauen. Ein Beispiel finden Sie in unserer Broschüre "Mikrobank, Bank- und Schienensysteme". Sie finden die Broschüre als download bei allen Mikrobank Produkten unter "Docs + Drawings".

The tube system C is ideally suited to build individual beam expanding systems. An example is given in our brochure "Microbench, Bench and Rail systems". You will find the brochure for download at each Microbench product under "Docs + Drawings".





Blendensatz

Satz enthält 6 Blenden mit \varnothing 2.5 - 4 - 6 - 9 - 12 - 18 mm

- Anwendung als Fixblenden oder Streulichtfalle
- Anschlussgewinde M23.2x0.75
- Passender Flachschlüssel G06 1097 000 oder Kombirohrschlüssel G06 1100 000 (nicht im Lieferumfang).

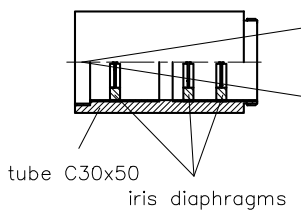
Iris Diaphragm Set

Set of 6 diaphragms with \varnothing 2.5 - 4 - 6 - 9 - 12 - 18 mm

- For use as stops or light traps
- M23.2x0.75 thread
- Suitable wrenchs Tube wrench (G06 1100 000) or Flat wrench 22.4 / 31.5 (G0 61097 000) not included.

Blendensatz Iris Diaphragm Set

Produktbezeichnung	Part No.
Item Title	Part No.
Iris Diaphragm Set	G065220000



Streulichtfalle

- Bestehend aus Tubus C30x50 (G06 5215 000), und Blendensatz (G06 5220 000)

Light Trap

- Consisting of Tube C30x50 (G06 5215 000) and Iris diaphragm set (G06 5220 000)

Streulichtfalle Light Trap

Produktbezeichnung	Part No.
Item Title	Part No.
Light Trap	G065099000



Strahlfalle

Die Strahlfalle ist ein massiver Aluminiumkegel, mit einer geriffelten, schwarz eloxierten Oberfläche. Die Länge beträgt 46 mm. Mit dem Gewinde M23.2x0.75 kann der Kegel in Komponenten des Tubusbausystems montiert werden.

In Verbindung mit einem Tubus C30x50 (G065215000) kann damit eine Strahlfalle für geringe Leistungen aufgebaut werden.

- Geriffelte, schwarz eloxierte Oberfläche
- Massives Aluminium
- Anschlussgewinde M23.2x0.75

Beam Dump

The beam dump is a solid aluminum cone, with a fluted, black anodized surface. The length is 46 mm. The cone can be mounted into components of the Tube Mounting System with the thread M23.2x0.75.

In conjunction with a tube C30x50 (G065215000) a beam dump for low power can be built.

- Fluted, black anodized surface
- Massive aluminum
- Connection thread M23.2x0.75

Strahlfalle Beam Dump

Produktbezeichnung	Part No.
Item Title	Part No.
Beam dump	G065259000



Optikfassung 1", C30x15

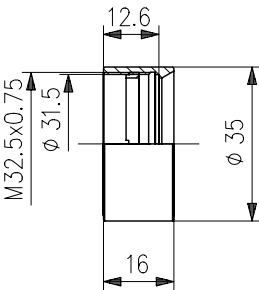
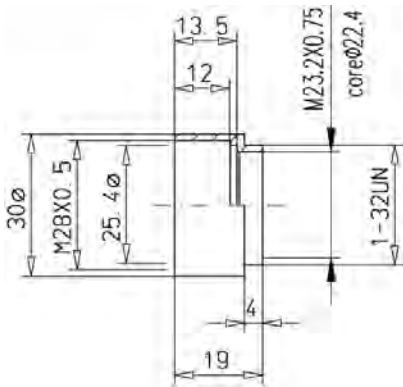
- Fassung für 1"- Optik
- Komplett mit Zwischenring und Vorschraubring
- Aufnahme von zwei Linsen hintereinander möglich (Zwischenringbreite 5 mm)

Optic Mount 1", C30x15

- Mount for 1"- optic
- Equipped with retaining and extension ring
- Two lenses can be mounted one by one (extension ring width 5 mm)

Optikfassung 1", C30x15 Optic Mount 1", C30x15

Produktbezeichnung	Part No.
Item Title	Part No.
Optic Mount 1", C30x15	G065231000



Fassung 31.5

- Zur Aufnahme von Optik mit Ø 31.5 mm
- Vorschraubring für Optikmontage im Lieferumfang
- Zur Kopplung zweier Fassungen ist Vorschraubring (G065251000) erforderlich

Mount 31.5

- For Ø 31.5 mm optics
- Equipped with retaining
- For stacking two Mounts extension ring G065251000 is required

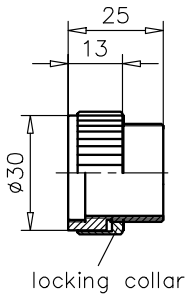
Fassung 31.5 Mount 31.5

Produktbezeichnung	Part No.
Item Title	Part No.
Mount CL 31.5	G063668000

A closer look

Auf den Produktseiten unter www.qioptiq-shop.de finden Sie bei den einzelnen Komponenten 2D und 3D CAD Dateien zu unseren mechanischen Komponenten (siehe Reiter Docs + Drawings).

CAD files of all mechanical components can be found on the respective product sheets at www.qioptiq.com below the button "Docs and Drawings" .



Anschlussstube C30 mit Konterring

- Besonders geeignet für CCD Kameras
- Als Verbindung zweier Würfel, um sie zueinander auszurichten
- Zusätzliche Montage von Optiken mit $\varnothing 22.4$ mm möglich
- Einfache Fixierung der Position durch Konterring

- Tubus- \varnothing 30 mm
- Tubuslänge 25 mm
- Anschlussgewinde außen 1-32UN (15 mm lang)
- Mit Konterring \varnothing 32 mm
- Verstellweg max. 10 mm
- Anschlussgewinde innen 1-32UN
- Innen- \varnothing 22.4 mm mit Gewinde M23.2x0.75

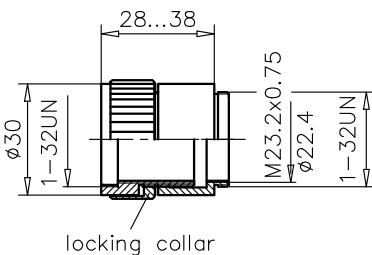
Adjusting Tube C30 with Locking Collar

- Suitable for CCD cameras
- For connecting two cubes
- Additional mounting of optics with $\varnothing 22.4$ possible
- Easy locking of position by locking collar

- Tube- \varnothing 30 mm
- Tube length 25 mm
- External 1-32UN (C-Mount) thread, 15 mm long with locking collar \varnothing 32 mm
- Travel max. 10 mm
- Internal 1-32UN (C-Mount) thread
- Inner- \varnothing 22.4 mm with thread M23.2x0.75 for mounting additional optics

Anschlussstube C30 mit Konterring Adjusting Tube C30 with Locking Collar

Produktbezeichnung	Part No.
Item Title	Part No.
Adjusting Tube C30 with Locking Collar	G065225000



Verstelltubus C30

- Anschlussstube C30 mit Konterring mit zusätzlichem Tubus C30x15
- Besonders geeignet für CCD Kameras
- Als Verbindung zweier Würfel, um sie zueinander auszurichten
- Zusätzliche Montage von Optiken mit $\varnothing 22.4$ mm möglich
- Einfache Fixierung der Position durch Konterring

- Tubus- \varnothing 30 mm
- Verstellbare Tubuslänge 28-38 mm
- Anschlussgewinde außen 1-32UN (C-Mount)
- Mit Konterring, Außen- \varnothing 32 mm
- Anschlussgewinde innen 1-32UN (C-Mount)
- Innen- \varnothing 22.4 mm mit Gewinde M23.2x0.75

Focusing Mount C30

- Like adjusting tube C30, but with additional Tube C30x15
- Inner- \varnothing 22.4 mm with thread M23.2x0.75 for mounting additional optics
- For connecting two cubes
- Additional mounting of optics with $\varnothing 22.4$ possible
- Easy locking of position by locking collar

- Tube- \varnothing 30 mm
- Adjustable tube length 28 - 38 mm
- External connection 1-32UN (C-Mount) thread
- With locking collar, outer- \varnothing 32 mm
- Internal connection 1-32UN (C-Mount) thread
- Inner- \varnothing 22.4 mm with thread M23.2x0.75 for mounting additional optics

Verstelltubus C30 Focusing Mount C30

Produktbezeichnung	Part No.
Item Title	Part No.
Focusing Mount C30	G065226000



Anschlussstube C30 FC / C30 FSMA

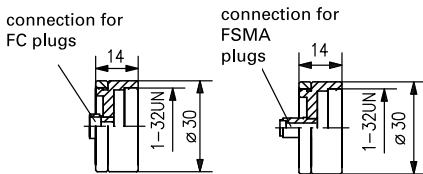
Aufnahmeflansch ohne Optik

- Zum Anschluss von Fasern mit FC/FSMA Stecker
- Beidseitig C-Mount-Anschlussgewinde (1-32UN)
- Bolzengewinde durch Überwurftring abgedeckt
- Außen-Ø 30 mm

Connecting Tube C30 FC / C30 FSMA

Mounting flange without lens

- For connection of fiber light guides with FC/FSMA plugs
- C-Mount threads on both ends (1-32UN)
- Male threads covered by sleeve nuts
- Outer Ø 30 mm



Anschlussstube C30 FC / C30 FSMA Connecting Tube C30 FC / C30 FSMA

Produktbezeichnung	Part No.
Item Title	Part No.
Connecting Tube C30 FC	G067056000
Connecting Tube C30 FSMA	G067057000

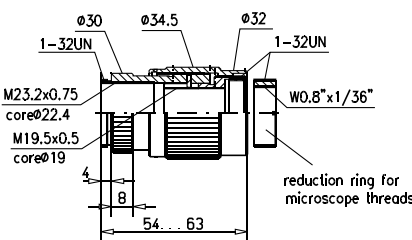


Feinverstellung C30

- Zur Z-Justierung von Optiken
- Anschluss von Mikroskopobjektiven über Adaperring, G06 1668 000, möglich (im Lieferumfang enthalten)
- Stellweg von 3 mm oder 6 mm
- Außengewinde 1-32UN
- Innengewinde 1-32UN

Fine Adjustment C30

- For z-axis adjustment of optics
- For connection of microscope lenses with adapter G06 1668 000 (included)
- Travel 3 mm or 6 mm
- Internal 1-32UN thread
- External 1-32UN thread



Feinverstellung C30 Fine adjustment C30

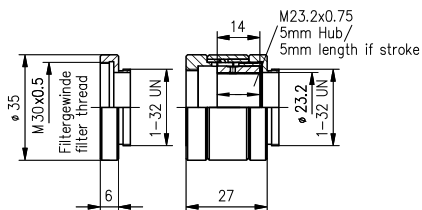
Stellweg (mm)	Verstellung pro Umdrehung (mm)	Artikel-Nr.
Travel (mm)	Travel per rotation (mm)	Part No.
3	0.25	G065228000
6	1	G065229000

A closer look

Detaillierte Informationen, Anwendungsbeispiele, FAQs und vieles mehr finden Sie in unserer Broschüre "Mikrobank, Bank- und Schienensysteme - Einführung, Lösungen, Applikationen". Sie finden die Broschüre als download bei allen Mikrobank Produkten unter "Docs + Drawings".

Please find further information about application examples, guidelines, frequently asked questions and more in our Brochure "Microbench, Bench and Rail systems - Introduction, solutions and applications". You will find the brochure for download at each Microbench product under "Docs + Drawings".





Fokussierfassung C35

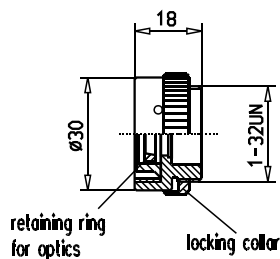
- Zum linearen Verschieben von Optiken in Schraubfassung mit Außengewinde M23.2x0.75
 - Optik mit Durchmesser 22.4 mm direkt zwischen zwei Vorschraubringen montierbar
 - Gesamtlänge der Fassung bleibt beim Verschieben unverändert
 - Adapter für Filter im Lieferumfang
 - Verstellung mit Gewindestift fixierbar
- Beidseitig C-Mount-Anschluss

Focusing Mount C35

- For linear translation of optics in threaded mounts with thread M23.2x0.75
 - Direct mounting of optics with 22.4 mm diameter between two retaining rings
 - Length of the part stays same while focusing
 - Filter adapter included
 - Translation can be fixed with setscrew
- C-Mount thread on both sides

Fokussierfassung C35 Focusing Mount C35

Produktbezeichnung	Part No.
Item Title	Part No.
Focusing Mount C35	G065239000



Anschlussstube C30 mit Zentrierfassung 6

- Zentrierbare Aufnahme von Optik mit Durchmesser 6 mm
 - Anwendung z.B. für Eingangsoptik von Aufweitungssystemen oder Lichtleitfasern
- Montage mit beigelegtem Vorschraubring
 - Zentrierbereich ± 0.5 mm

Connecting Tube C30 with Adjustable Mount 6

- Adjustable mount of optics with 6 mm diameter
 - Application: For entrance optics of expanding systems or fiber light guides
- Mounting with included retaining ring
 - Centering range ± 0.5 mm

Anschlussstube C30 mit Zentrierfassung 6 Connecting Tube C30 with Adjustable Mount 6

Produktbezeichnung	Part No.
Item Title	Part No.
Connecting Tube C30 with Adjustable Mount 6	G065223000

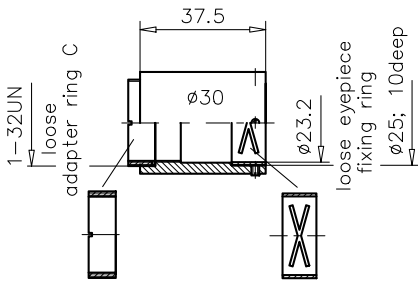


Okularadapter C30

- Außen-Ø 30 mm
- Innen-Ø 22.4 mm / Ø 25 mm mit Einsatz für Okulare mit Ø 23.2 mm
- Lose eingeschraubter Gewinding mit Anschlussgewinde C für wahlweise Innen- / Außengewinde (im Lieferumfang)

Eyepiece Adapter C30

- Outer-Ø 30 mm
- Inner-Ø 22.4 mm / Ø 25 mm with insert for Ø 23.2 mm eyepieces
- Loose adapter ring with thread C for either internal or external thread



Okularadapter C30
Eyepiece Adapter C30

Produktbezeichnung	Part No.
Item Title	Part No.
Eyeiece Adapter C30	G065230000

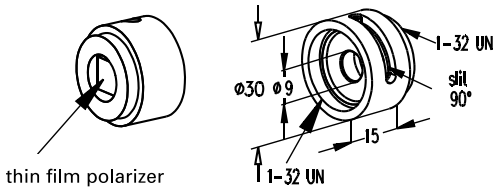


Tubus C mit DS-Polarisator, drehbar

- Dünnschichtpolarisator 10x10, G33 5743 000, in Tubus C30x15
- Für Wellenlängenbereich 450-1050 nm
- Drehbereich 90°, fixierbar
- Freie Öffnung Ø 9 mm

Tube C with DS Polarizer, Rotatable

- Rotatable thin film polarizer 10x10, G33 5743 000, in Tube C
- For a wavelength range of 450-1050 nm
- Angle translation 90°, lockable
- Free aperture 9 mm diameter



Tubus C mit DS-Polarisator, drehbar
Tube C with DS Polarizer, rotatable

Produktbezeichnung	Part No.
Item Title	Part No.
Tube C with DS Polarizer, rotatable	G063418000

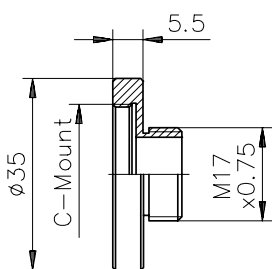


C-Mount Adapter M17

- Zum Anschluss von Objektiven mit C-Mount Gewinde
- Zum Anschluss von Objektivlinsen mit Gewinde M17x0.75

C-Mount Adapter M17

- For fitting objectives to C-Mount threads
- For connecting objective lenses with mounting thread M17x0.75



C-Mount Adapter M17
C-Mount Adapter M17

Produktbezeichnung	Part No.
Item Title	Part No.
C-Mount Adapter M17	G038878000



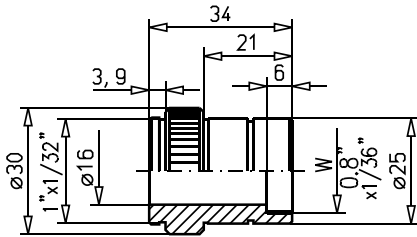
Adapter 1" auf W0.8" oder Ø 25 mm

- Reduzierung von C-Mount-Gewinde auf Mikroskop-Normgewinde
- Zum Aufstecken von Aufnahmeplatten

Adapter 1" to W0.8" or Ø 25 mm

- For mounting components with C-Mounts on standard microscope threads
- Fits to mounting plates

Adapter 1" auf W0.8" oder Ø 25 mm Adapter 1" to W0.8" or Ø 25 mm



Produktbezeichnung	Part No.
Item Title	Part No.
Adapter 1"W 0.8", Ø 25	G061661000

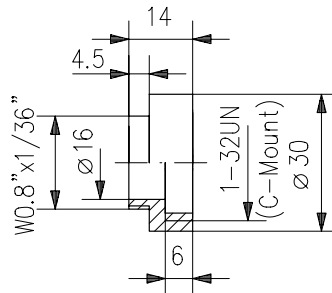


Adapter W0.8" auf 1"

- Zur Aufnahme von Komponenten mit C-Mount Gewinde an Standard Mikroskopgewinde

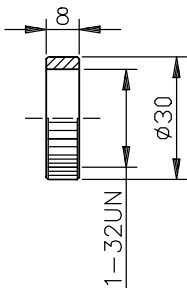
Adapter W0.8" to 1"

- For mounting components with C-Mount threads onto standard microscope threads.



Adapter W0.8" auf 1" Adapter W0.8" to 1"

Produktbezeichnung	Part No.
Item Title	Part No.
Adapter W 0.8 to 1"	G061662000



Rändelring C30x8

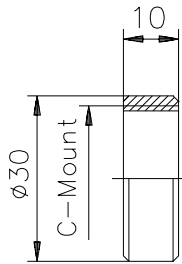
- Zur Verbindung zweier Außengewinde
- Innengewinde C (1-32UN)
- Zum Wechsel von Außen- auf Innengewinde

Knurled Ring C30x8

- For connecting two male threads
- Internal thread C (1-32UN)
- To change from male to female thread

Rändelring C30x8 Knurled Ring C30x8

Produktbezeichnung	Part No.
Item Title	Part No.
Knurled Ring C30x8	G067019000



C-Mount Mikrobank-Adapter

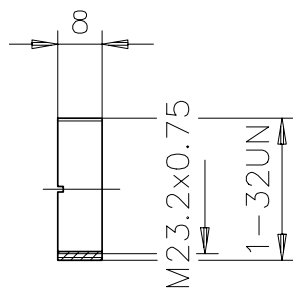
- Zur Aufnahme von Komponenten mit C-Mount Gewinde in Aufnahmeplatte 30

C-Mount Microbench Adapter

- Fits components with C-Mount thread to Ø 30 Microbench mounting plates

**C-Mount Mikrobank-Adapter
C-Mount Microbench Adapter**

Produktbezeichnung	Part No.
<i>Item Title</i>	<i>Part No.</i>
C-Mount Microbench Adapter	G038851000



Gewinding C

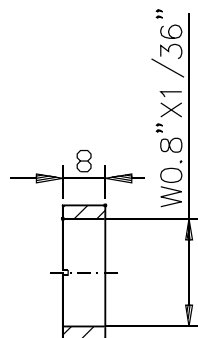
- Zur Verbindung zweier C-Mount Innengewinde
- Außengewinde C-Mount (1-32UN)
- 8 mm breit
- Innengewinde M23.2 x 0.75 mit Kern-Ø 22.4 mm

Adapter Ring C

- For connecting 2 threads C
- External thread C (1-32UN) 8 mm wide
- Internal thread M23.2x0.75 with inside-Ø 22.4 mm

**Gewinding C
Adapter Ring C**

Produktbezeichnung	Part No.
<i>Item Title</i>	<i>Part No.</i>
Adapter Ring C	G061667000



Gewinding C-W0.8

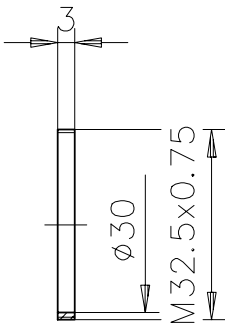
- Zur Adaption von Mikroskopobjektiven an Tuben
- Außengewinde C-Mount (1-32UN)
- Innengewinde W0.8"
- 8 mm breit

Adapter Ring C-W0.8

- To connect microscope objectives to tubes
- External thread C-Mount (1-32UN)
- Internal thread W0.8"
- 8 mm wide

**Gewinding C-W0.8
Adapter Ring C-W0.8**

Produktbezeichnung	Part No.
<i>Item Title</i>	<i>Part No.</i>
Adapter Ring C-W0.8	G061668000



Verschraubring M32.5x0.75

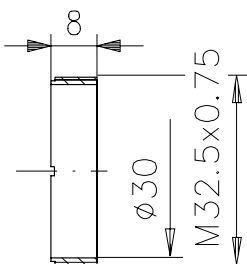
- Zur Lagefixierung von Optik mit $\varnothing 31.5$ mm
- In Kombination mit Zwischenring $\varnothing 31.5$ mm (G03 6051 013)

Retaining Ring M32.5x0.75

- To fix $\varnothing 31.5$ mm optics
- In combination with extension ring $\varnothing 31.5$ (G03 6051 013)

Verschraubring M32.5x0.75 Retaining Ring M32.5x0.75

Produktbezeichnung	Part No.
Item Title	Part No.
Retaining Ring M32.5x0.75	G036051014



Verschraubring M32.5x0.75-8

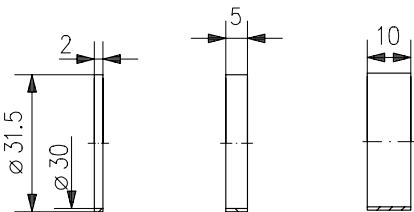
- Zur Verbindung zweier Tuben mit $\varnothing 35$ mm
- Zur Verbindung eines Tubus mit $\varnothing 35$ mm mit der Fassung CL 31.5 (G063668000)

Retaining Ring M32.5x0.75-8

- To connect two $\varnothing 35$ mm tubes
- To connect $\varnothing 35$ mm tube to Mount CL 31.5 (G06 3668 000)

Verschraubring M32.5x0.75-8 Retaining Ring M32.5x0.75-8

Produktbezeichnung	Part No.
Item Title	Part No.
Retaining Ring M32.5x0.75-8	G065251000



Zwischenringe $\varnothing 31.5$

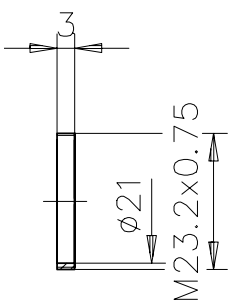
- Zur Abstandhaltung von Optiken mit $\varnothing 31.5$ mm
- Varianten mit 2, 5 und 10 mm Breite

Spacer $\varnothing 31.5$

- For distance fixing of $\varnothing 31.5$ mm optics
- Diffent types with 2, 5 and 10 mm width

Zwischenringe $\varnothing 31.5$ Spacer $\varnothing 31.5$

Produktbezeichnung	Part No.
Item Title	Part No.
Spacer $\varnothing 31.5 \times 2$	G065243012
Spacer $\varnothing 31.5 \times 5$	G036051013
Spacer $\varnothing 31.5 \times 10$	G065241013



Verschraubring M23.2x0.75

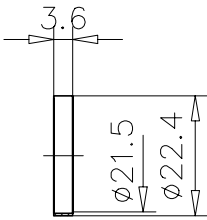
- Zur Lagefixierung von Optik mit $\varnothing 22.4$ mm

Retaining Ring M23.2x0.75

- To fix $\varnothing 22.4$ mm optics

Verschraubring M23.2x0.75 Retaining Ring M23.2x0.75

Produktbezeichnung	Part No.
Item Title	Part No.
Retaining Ring M23.2x0.75	G063666000



Zwischenring Ø 22.4

- Zur Abstandhaltung von Optiken mit Ø 22.4 mm

Spacer Ø 22.4

- For distance fixing of Ø 22.4 mm optics

Zwischenring Ø 22.4 Spacer Ø 22.4

Produktbezeichnung	Part No.
<i>Item Title</i>	<i>Part No.</i>
Spacer Ø 22.4	G063010012



Flachschlüssel

- Zur Montage der Vorschraubringe und Blenden
- Für Ø 22.4 oder 31.5 mm

Flat Wrench

- For mounting retaining rings and diaphragms
- For Ø 22.4 mm or 31.5 mm

Flachschlüssel Flat Wrench

Produktbezeichnung	Part No.
<i>Item Title</i>	<i>Part No.</i>
Flat Wrench 22.4	G061097000
Flat Wrench 31.5	G061099000



Kombirohrschlüssel 22.4/31.5

- Zur Montage von Komponenten mit Ø 22.4 und 31.5 mm
- Passend für Vorschraubringe M23.2x0.75 und M32.5x0.75

Tube Wrench 22.4/31.5

- For mounting components with Ø 22.4 / 31.5 mm
- Suitable for retaining rings M23.2 x 0.75 and M32.5 x 0.75

Kombirohrschlüssel 22.4/31.5 Tube Wrench 22.4/31.5

Produktbezeichnung	Part No.
<i>Item Title</i>	<i>Part No.</i>
Tube Wrench 22.4/31.5	G061100000

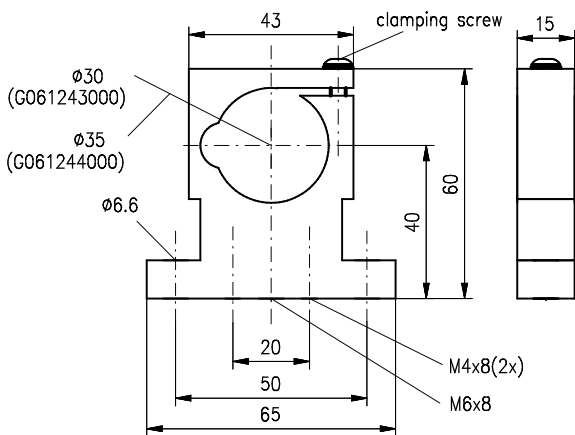


Klemmhalter Tubus C

- Zur Aufnahme von Komponenten mit \varnothing 30 oder 35 mm
- Universelles Anschlussbohrbild zur Befestigung auf Mikrobankmontageplatten, Breadboards oder Optischen Tischen
- Optische Achshöhe 40 mm
- Innendurchmesser 30 oder 35 mm

Tube C - Clamp Holder

- To mount components with outer \varnothing 30 or 35 mm
- Universal bores for mounting on Microbench mounting plates, breadboards or optical benches
- 40 mm centerline height
- Inner \varnothing 30 or 35 mm



Klemmhalter Tubus C Tube C - clamp holder

Produktbezeichnung	Part No.
Item Title	Part No.
Tube C - clamp holder 30	G061243000
Tube C - clamp holder 35	G061244000

High quality

Profitieren Sie von unserer mehr als einhundertdreißigjährigen Erfahrung in der Fertigung feinoptischer und feinmechanischer Komponenten und Systeme.

Profit from our 130 years of experience in the production of precision optical and mechanical components.

Früher / In former times



Montage und Mechanikfertigung in Göttingen um 1910
Mounting and production of mechanical components in Goettingen about 1910

Heute / Today

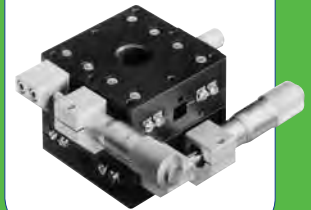


Einstellung der Parameter an einer unserer Coatinganlagen
Setting of parameters at one of our coating facility



Optikfertigung mit CNC Poliermaschine
Optics production with CNC polishing machine

The LINOS Positioning Systems



LINOS Positionierer

Suchen Sie nach einer Lösung für Ihre Positionieraufgabe? Bei Qioptiq werden Sie fündig!

Unsere große Auswahl an unterschiedlichsten Präzisionspositionierern umfasst manuelle Linearpositionierer, Kreuztische und Drehtische mit unterschiedlichen Stellwegen und Belastbarkeiten.

Die manuellen LINOS Positionierer sind mit Mikrometerschrauben mit 0,25 mm oder 0,5 mm Spindelsteigung ausgestattet. Sie erlauben eine Einstellempfindlichkeit von besser als 1 µm.

Eine Auswahl an Piezosystemen und dazu passende Controller runden unser Portfolio an Positionierern ab.

Unsere Qualitätskriterien:

- Eigene Fertigung
- Präzise Messschrauben
- Verwendung hochwertiger Führungen mit höchster Ebenheit

Our quality criteria:

- Custom production
- Precise micrometers
- Use of high-quality guides with maximum evenness

LINOS Positioners

Are you trying to find a solution for your positioning requirements? You can find it at Qioptiq!

We have a broad range of positioner types, including manual linear positioners, X-Y stages and rotary stages with assorted adjustment ranges and load capacities.

The manual LINOS positioners are equipped with micrometer screws with 0.25 or 0.5 thread pitches, which permit an adjustment sensitivity of better than 1 µm.

Piezosystems with suitable controllers complement the portfolio of our positioning systems.



Extra:

Neben einer großen Auswahl an verschiedenen Baugrößen, Stellwegen und Belastbarkeiten bietet Qioptiq auch die Möglichkeit, die Messschrauben gegen motorische Stellantriebe zu tauschen.

Ideale Einsatzgebiete:

Präzisionspositionierung von Optiken, Mikroskopie.

Special Features:

In addition to a large selection of sizes, adjustment ranges and load capacities, LINOS also offers the option of replacing the micrometers with actuators.

Ideal Areas:

Precision positioning of optics; microscopy.

Inhalt

Technische Grundbegriffe	130
Manuelle Positionierer	
Lineartische TM / TMS	134
Lineartische TB	136
Montagewinkel WM 50-1/80-1 für Lineartische TB	138
Montagewinkel WM 50-2/80-2 für Lineartische TB	139
Lineartische T 10 M/F und TS 10 M/F	140
Lineartische TL 45 / TL 65	142
Lineartische TL 45 / TL 65 mit Digitalmikrometer	143
Lineartische TL 65 mit seitlichem Antrieb	144
Aufbaukomponenten	145
Kreuztische XY 60 / XY 85	146
Kreuztisch XY 85-25 mit Digitalmikrometer	147
Kreuztische XY 85 mit seitlichen Antrieben	148
Kreuztische XY 200	149
Kreuztische XY 200 mit Digitalmikrometer	150
Montagesatz Klemmung	151
Goniometertische 60-60 / 60-80	152
Drehtische RT 60 / RT 90 / RT 120	153
Hebetische HT 60-5 / 90-5 / 120-10	154
Hebetisch HT 100-40	155
Neigetisch NT 60-3	156
Prismatische 40 S / 60 S	157
Mess- und Feinstellschrauben	
Messschrauben G	158
Feinstellschrauben G, Buchse mit Anschlussgewinde	158
Feinstellschrauben mit Innensechskant, glatte Buchse	159
Lees Spindeln	160
Piezosysteme	
Piezopositionierer, Einleitung	160
CN 30 Controller für Piezoträgheitsantriebe	161
USB-Controller CF 30 für Piezoträgheitsantriebe	161
Verbindungskabel für Piezo Positionierer	161
MS 30 Miniatur, Verschiebe-tisch mit Piezoträgheitsantrieb	162
MS 38 Miniatur-Verschiebe-tisch mit freier Öffnung	163
MX 25/35 Miniatur XYZ-Positionierer mit Piezoträgheitsantrieb	164
MT 25 Kinematische Spiegel-justierung / Prismatisch	165

Content

Technical information	132
Manual Positioners	
Linear Positioners TM / TMS	134
Linear Stages TB	136
Mounting Bracket WM 50-1/80-1 for Linear Stages TB	138
Mounting Bracket WM 50-2/80-2 for Linear Stages TB	139
Linear Stages T 10 M/F and TS 10 M/F	140
Linear Stages TL 45 / TL 65	142
Linear Stages TL 45 / TL 65 with Digital Micrometer	143
Linear Stages TL 65 with Side Drive	144
Mounting Components	145
X-Y Stages XY 60 / XY 85	146
X-Y Stage XY 85-25 with Digital Micrometer	147
X-Y Stages XY 85 with Side Drive	148
X-Y Stages XY 200	149
X-Y Stages XY 200 with Digital Micrometer	150
Clamping Set for Stages	151
Goniometer Stages 60-60 / 60-80	152
Rotary Stages RT 60 / RT 90 / RT 120	153
Z-Axis Stages HT 60-5 / 90-5 / 120-10	154
Vertical Translation Stage HT 100-40	155
Tilting Stage NT 60-3	156
Prism Stages 40 S / 60 S	157
Micrometers and Adjustment Screws	
Micrometers G	158
Precision Adjustment Screws G, bushing with connection thread	158
Fine-Adjustment Screws, Flat Bushing	159
Precision Lead Screws Lees	160
Piezo Systems	
CN 30 Controller for Piezo Electric Inertial Motors	161
CF 30 Controller for Piezo Electric Inertial Motors	161
Connection cables for piezo positioners	161
MS 30 Miniature Translation Stage	162
MS 38 Miniature Translation Stages with Free Opening	163
MX 25/35 Miniature XYZ Positioners with Piezo Electric Inertial Drive	164
MT 25 Kinematic Mirror Tilting Stage	165

Technische Grundbegriffe

Im folgenden Abschnitt werden die wichtigsten technischen Grundbegriffe der Präzisionspositioniertechnik erläutert um Ihnen die Auswahl des optimalen Positioniersystems für Ihre spezielle Aufgabe zu erleichtern.

Genauigkeit

Die Genauigkeit eines linearen Positioniersystems kann in zwei Kategorien unterteilt werden:

1. Die Genauigkeit des Weges selbst, sie wird im technischen Sprachgebrauch Führungsgenauigkeit genannt.
2. Die lineare Positioniergenauigkeit entlang des Weges.

Die erstere ist eine Eigenschaft des Führungssystems (Kugeln, Kreuzrollen, etc.) und kennzeichnet den Genauigkeitsgrad, mit dem die Bewegung in einer definierten Richtung stattfindet. Die letztere betrifft die Umsetzung des Antriebs in eine lineare Bewegung. Limitierende Einflüsse sind die Spindeigenschaften oder andere Rückkopplungsmechanismen.

Führungsgenauigkeit

Jedes Objekt hat sechs Freiheitsgrade (s. Abb. 1). Diese sind die geradlinigen Bewegungen entlang den drei orthogonalen Achsen X, Y und Z sowie die Rotationen um diese Achsen (θ_x , θ_y und θ_z). Die Aufgabe einer linearen Führung ist es, die Bewegung eines Objektes exakt auf eine dieser Achsen (typischerweise als X-Achse beschrieben) zu beschränken. Jede Abweichung von der geradlinigen Bewegung entlang der X-Achse ist die Folge einer Ungenauigkeit des Führungssystems.

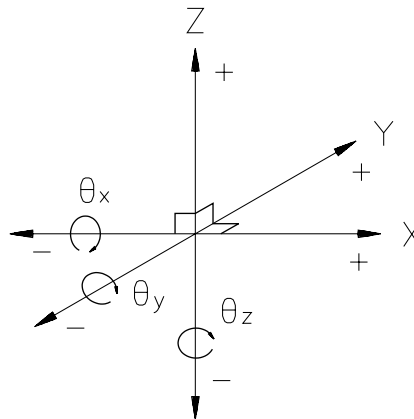


Abb. 1 Freiheitsgrade

Es verbleiben fünf mögliche Führungsfehler: Bewegung in Y-Richtung, Bewegung in Z-Richtung, Rotation um die X-Achse (Rollen), Rotation um die Y-Achse (Neigen) und Rotation um die Z-Achse (Gieren) (s. Abb. 2).

Bei linearen Positionierelementen entsteht die überwiegend lineare Bewegung durch das Zusammenwirken einer Vielzahl von Auflagepunkten über die Führungslänge. Deshalb führt jede Abweichung der Einzelführung von einer Geraden sowohl zu einem translatorischen Fehler als auch zu einem Winkelfehler. Da der mittlere Geradenfehler der Einzelführung im allgemeinen extrem gering ist, sind die Winkelfehler für die meisten Anwendungen vernachlässigbar. Andererseits summieren sich bereits kleine Winkelfehler über größere Führungslängen zu merklichen Linearitätsabweichungen. So ergeben sich aus der Kombination Neigen und Verschiebung in Z-Richtung die Ebenheit bzw. aus Gieren und Verschiebung in Y-Richtung die Geradheit (s. Abb. 2).

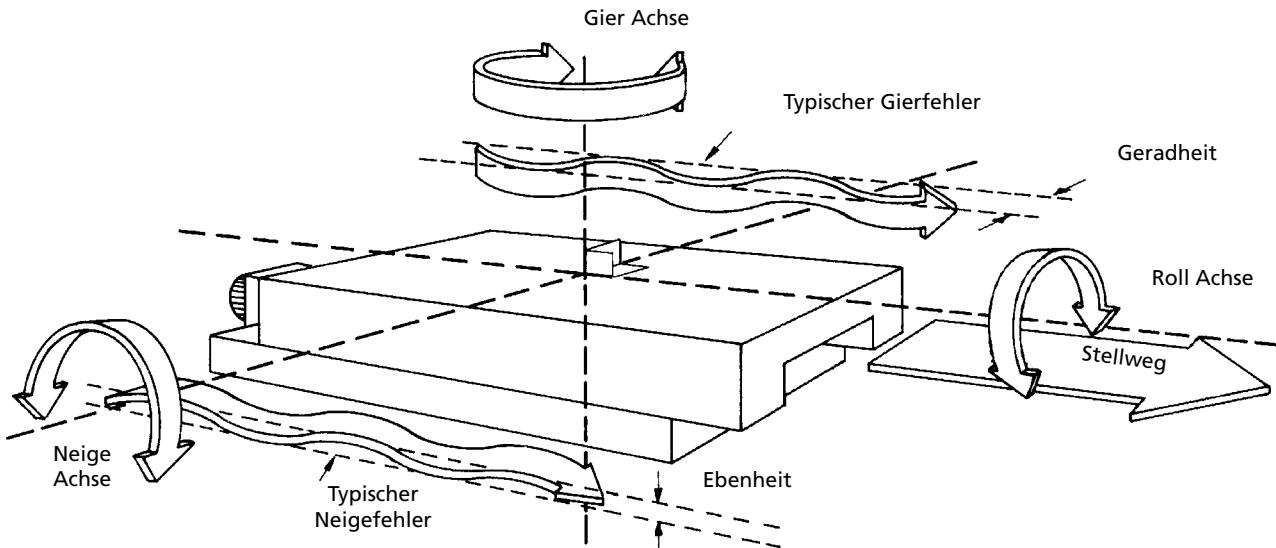


Abb. 2

Positioniergenauigkeit

Die meisten linearen Positioniersysteme benutzen Gewindespindeln zur Umsetzung der Rotation eines Motors in eine lineare Bewegung. Die Qualität der Spindeln bestimmt die Genauigkeit des Positioniersystems. Die Spindelmuttern sollte spielfrei sein, damit kein Umkehrspiel auftritt.

Bei der Genauigkeitsanalyse des Spindelnehlers wird unterschieden zwischen dem kumulierenden Fehler über den Stellweg (Spindelsteigungsfehler) und dem periodischen Fehler, der jeweils bei einer Spindelumdrehung auftritt.

Die höchste Positioniergenauigkeit erreicht man durch interferometrische Messung, Kompensationsdatenermittlung und Online-Kompensation. Für die Praxis hat sich jedoch die Steuerung über Encoder-Positionsrückmeldung bewährt.

Man unterscheidet zwischen Linearencodern, welche direkt die Position des Tisches messen, und Rotationsencodern, die die Rotation der Spindel bestimmen. Linearencoder haben den Vorteil, dass die Spindelfehler nicht in die Positioniergenauigkeit eingehen. Die Genauigkeit des Positioniersystems wird in diesem Fall durch die Genauigkeit des Encoders bestimmt. Rotationsencoder haben einen erheblich geringeren Platzbedarf und

ermöglichen somit sehr kompakte Bauformen. Wir verwenden Spindeln mit hoher Präzision und rüsten daher unsere Positioniersysteme standardmäßig mit Rotationsencodern aus.

Thermische Ausdehnung stellt eine wesentliche Fehlerquelle in hochpräzisen Positioniersystemen dar. Mit jedem Grad Temperaturdifferenz zur Solltemperatur (in der Regel 20 °C) ergibt sich allein durch die thermische Ausdehnung der Spindel ein Fehler von ca. 12×10^{-6} . Ebenso muss die thermische Ausdehnung des Positionierelementes selbst berücksichtigt werden, um seine hohe Genauigkeit nutzen zu können. Bei Verwendung von Linearencodern ist die thermische Ausdehnung des Encoders das genauigkeitsbestimmende Element.

Reproduzierbarkeit

Die Reproduzierbarkeit eines Positioniersystems bezeichnet den Bereich, in dem die Ist-Position variiert, wenn eine spezifische Soll-Position angefahren werden soll. Man unterscheidet zwischen der unidirektionalen Reproduzierbarkeit, bei der eine Position immer wieder aus derselben Richtung angefahren wird, und der bidirektionalen Reproduzierbarkeit, die sich auf ein Anfahren der Position aus beliebiger Richtung bezieht. Da bei der unidirektionalen Reproduzierbarkeit systemei-

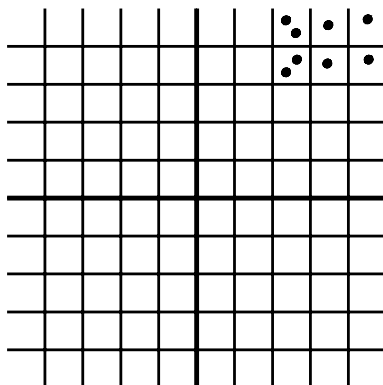
gene Ungenauigkeiten, wie z.B. ein Umkehrspiel der Spindelmuttern, häufig nicht erkannt werden, sollte immer die bidirektionale Reproduzierbarkeit betrachtet werden, wenn nicht gewährleistet ist, dass die Anwendung ein unidirektionales Anfahren der Soll-Position zulässt.

Ein System mit hoher Reproduzierbarkeit zeigt eine sehr geringe Streuung bei der Bewegung in eine vorgegebene Position, unabhängig davon, aus welcher Richtung diese angefahren wird.

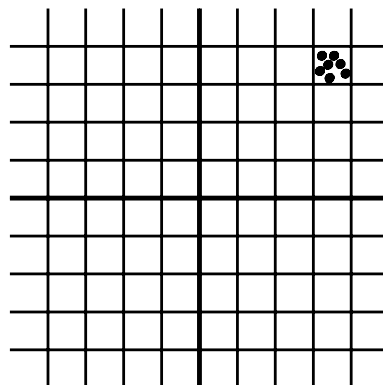
Es sollte deutlich zwischen Genauigkeit und Reproduzierbarkeit unterschieden werden. Abb. 3 verdeutlicht den Unterschied zwischen Reproduzierbarkeit und Genauigkeit.

Auflösung

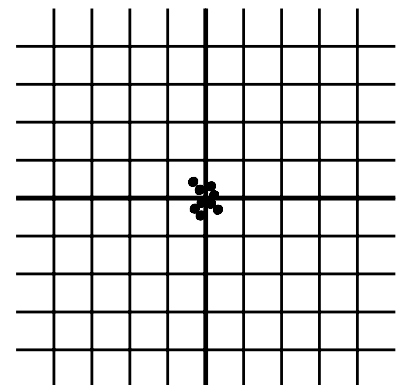
Die Auflösung eines Positioniersystems ist definiert als kleinstes Positionsincrement, das durch ein Kontrollsystem kontrolliert werden kann. Das mechanische Positionierelement, der Antrieb und ggf. ein elektronischer Controller bestimmen zusammen die Gesamtauflösung eines Positioniersystems. In Schrittmotorsystemen wird die Auflösung beispielsweise durch die Spindelsteigung der Leitspindel, den Schrittwinkel des Motors und die Treiberelektronik bestimmt.



LOW ACCURACY
LOW REPEATABILITY



LOW ACCURACY
HIGH REPEATABILITY



HIGH ACCURACY
HIGH REPEATABILITY

Abb. 3

Technical information

The following section explains the most important technical terms in precision positioning technology in order to make it easier for you to select the optimum positioning system for your needs.

Accuracy

The accuracy of a linear positioning system can be divided into two categories:

1. The accuracy of the path itself, referred to in technical terms as guide accuracy.
2. The linear positioning accuracy along the path.

The former is a property of the guide system (guide, ball-bearings, crossed-roller bearings, etc.) and characterizes the degree of accuracy with which motion takes place in a defined direction. The latter refers to the conversion of drive into linear motion. The limiting influences are lead-screw properties as well as encoder or other feedback mechanics.

Guide accuracy

Every object has six degrees of freedom (see Fig. 1). These are the linear motions along the three orthogonal axes X, Y and Z as well as the rotations around these axes (θ_x , θ_y and θ_z). The task of a linear guide is to restrict the motion of an object precisely to one of these axes (typically referred to as X-axis). Any deviations from rectilinear motion along the X-axis are the consequences of inaccuracy in the guide system.

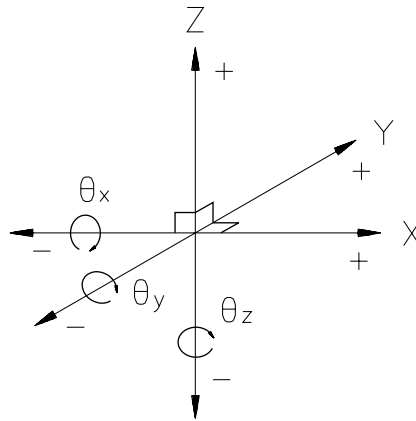


Fig. 1 Degrees of freedom

Five possible guide errors remain: motion in the X-direction, motion in the Z-direction, rotation around the X-axis (roll), rotation around the Y-axis (pitch) and rotation around the Z-axis (yaw) (see Fig. 2).

With linear positioning elements, the mainly linear motion arises from the interaction of a large number of points of support along the length of the guide. That is why any deviation of the individual guide from a straight line results both in a translational error and an angle error. As the average straightness error in the individual guide is generally extremely small, the angular errors can be neglected for most purposes. On the other hand, even small angular errors do add up over large guide lengths to considerable linearity deviations. The combination of pitch and displacement in the Z-direction yields the flatness and the combination of yaw and displacement in the Y-direction yields the straightness (see Fig. 2).

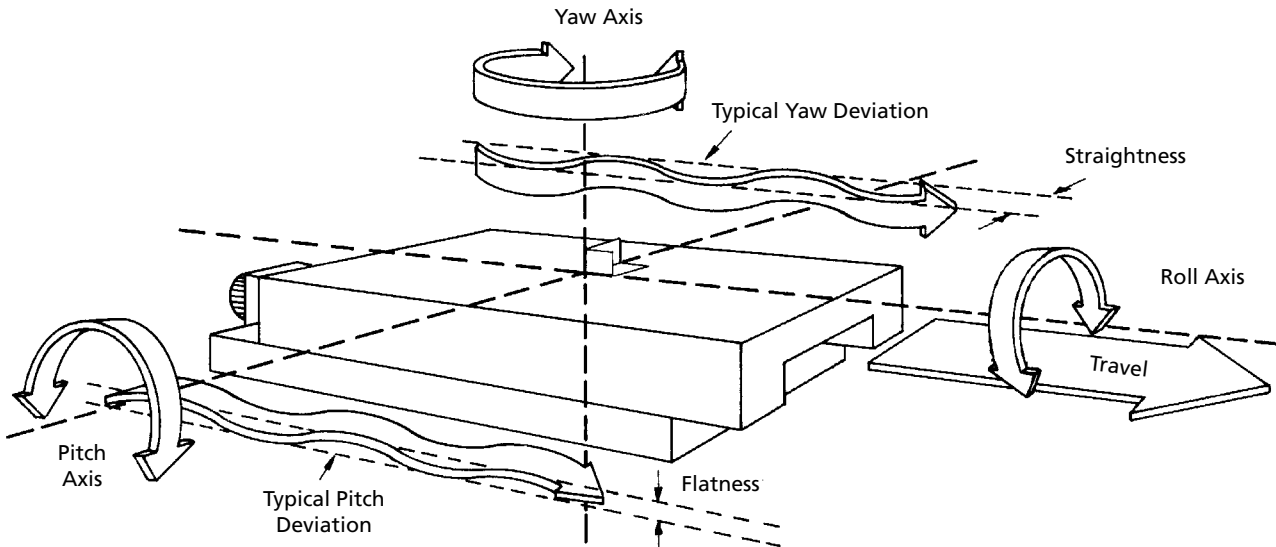


Fig. 2

Positioning Accuracy

Most linear positioning systems use leadscrews to transform the rotation of a motor into linear motion. The quality of the leadscrew determines the accuracy of the positioning system. The leadscrew nut should be free from backlash which will reveal itself upon direction reversal.

Accuracy analysis of the leadscrew error distinguishes between the cumulative error over the path and the periodic error which occurs with leadscrew rotation.

High positioning accuracy is attained using interferometric measurement, compensation data determination and online axis compensation. In practice, however, control via encoder position feedback has proved effective.

We offer two types of encoders: linear and rotary. Linear encoders eliminate a number of error sources such as leadscrew error. The accuracy of the positioning system is determined in this case by the accuracy of the encoder. Rotary encoders require considerably less space and can therefore

be more easily integrated into the positioning elements, and for that reason we use them as standard encoders.

Thermal expansion is a main source of error in high-precision positioning systems. Every degree of temperature difference to the desired temperature (usually 20 °C) results in an error of approx. $12 \cdot 10^{-5}$ due solely to thermal expansion. The thermal expansion of the positioning element itself must equally be taken into account in order to make use of its high accuracy. When using linear encoders, the thermal expansion of the encoder is the element that determines accuracy.

Reproducibility

The reproducibility of a positioning system refers to the range in which the actual position varies when a particular commanded position is to be approached. We distinguish between unidirectional reproducibility, where a position is always approached from the same direction, and bidirectional reproducibility, which refers to the approach to a position from any direction. As system-inherent inaccuracies such as nut backlash

are often not recognized with unidirectional reproducibility, bidirectional reproducibility should always be considered when there is no guarantee that the application allows a unidirectional approach to the commanded position.

A system with high reproducibility shows very little range of variation for motion to a given position, no matter which direction the approach is from.

It is important to make a clear distinction between accuracy and reproducibility. Figure 3 shows the difference between reproducibility and accuracy.

Resolution

The resolution of a positioning system is defined as the smallest position increment produced by an encoder or other feedback device. The mechanical positioning element, the drive and in some cases an electronic controller determine together the total resolution of a positioning system. In stepping motor systems, the resolution is determined for example by the leadscrew pitch.

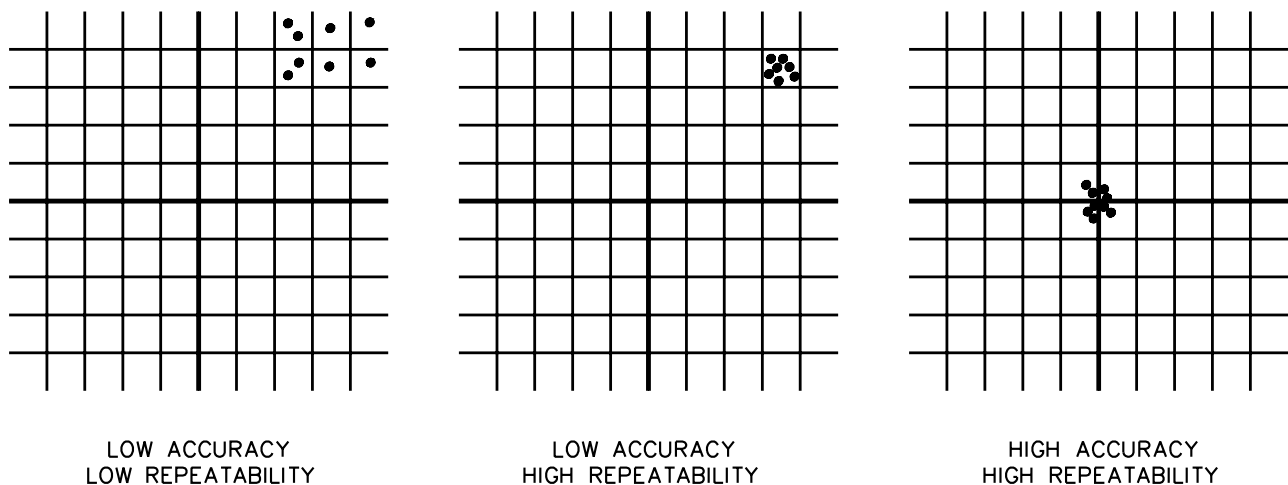


Fig. 3



Example XYZ Combination

Lineartische TM / TMS

Die Lineartische TM / TMS sind in zwei Ausführungen, mit Aluminium (TM) oder Edelstahl (TMS) Grundkörper erhältlich. Die Tischplatte besteht bei beiden Varianten aus Edelstahl und besitzt eingeschlifften Führungen. Die Kreuzrollenführungen mit präzise geschliffenen Laufflächen gewährleisten höchste Führungsgenauigkeit und Belastbarkeit.

Diese Positionierer können sowohl horizontal wie auch vertikal eingesetzt werden. Die Positionierer können ohne Montagewinkel direkt zu XYZ Kombinationen verbunden werden.

Zahlreiche Bohrungen ermöglichen die Montage unterschiedlichster Komponenten und gewährleisten die Kompatibilität zu den LINOS Aufbausystemen.

- Kompakte Abmessungen
- Hohe Belastbarkeit
- Große freie Öffnung
- Stellwege 5 mm - 25 mm
- Spielfrei vorgespannte Kreuzrollenführungen
- Mikrometerschrauben mit 0.25 mm Steigung (TM 30-05, TM 50-16)
- Mikrometerschraube mit 0.5 mm Steigung (TM 90-25)
- Die Adapterplatten ermöglichen es Positionierer unterschiedlicher Größe zu kombinieren.

Linear Positioners TM / TMS

The linear stages TM / TMS are available in two versions, with aluminum body or stainless steel body. The sliding carriage is made of stainless steel with precision-grounded bearing surfaces for the crossed-roller bearings.

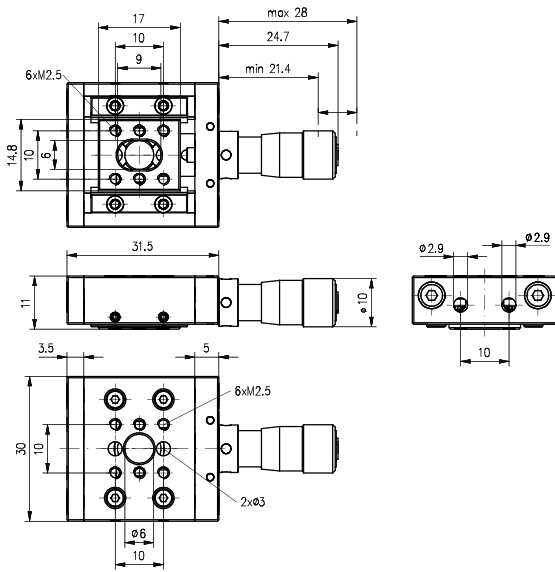
The crossed-roller bearings provide high-resolution movement and large load capacity.

These positioners can be used horizontally and vertically. They can be combined to XYZ combinations without any additional mounting brackets. Different threaded holes ensure compatibility to the LINOS construction systems.

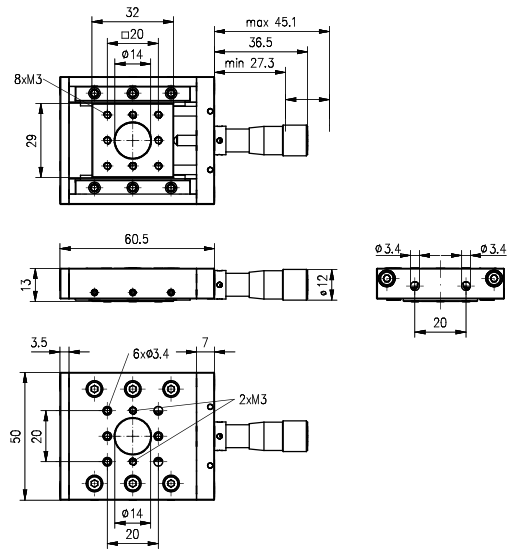
- Compact dimensions
- High load capacity
- Large through hole
- Travel range 5 mm - 25 mm
- Crossed-roller bearings
- Micrometer with 0.25 mm pitch (TM 30-05, TM 50-16)
- Micrometer with 0.5 mm pitch (TM 90-25)
- The adapter plates allows you to combine positioners of different sizes.

Linearpositionierer TM Linearpositioner TM

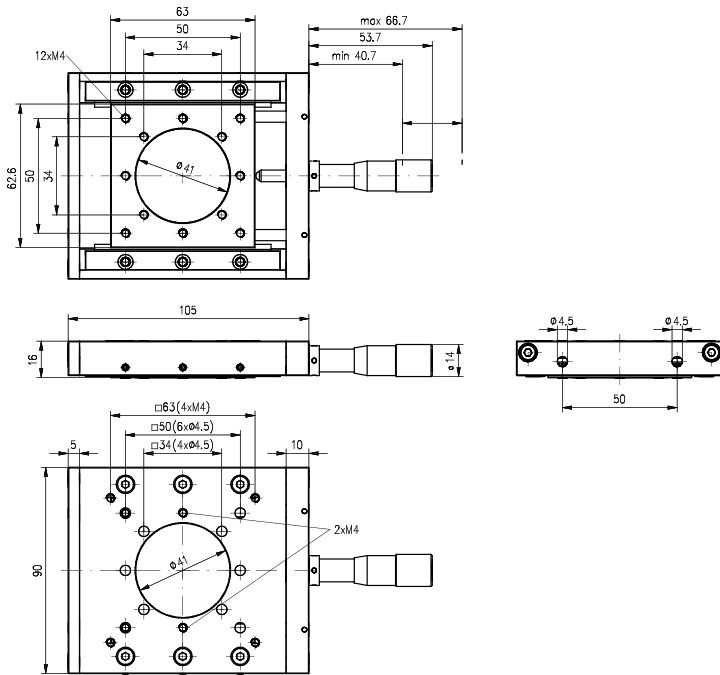
Produktbezeichnung	Stellweg (mm)	Belastbarkeit im Zentrum (N)	Belastbarkeit gegen Federn (N)	Axiale Belastbarkeit gegen Mikrometerschraube (N)	Gewicht (kg)	Part No.
Item Title	Travel (mm)	Central load capacity (N)	Max. axial load against springs (N)	Max. axial load against micrometer (N)	Weight (kg)	Part No.
Linearpositionierer TM 30-05 aluminum	5	150	20	50	0.04	G403370000
Linearpositionierer TM 50-16 aluminum	16	500	20	120	0.14	G403371000
Linearpositionierer TM 90-25 aluminum	25	1000	40	200	0.48	G403372000
Linearpositionierer TMS 30-05 stainless steel	5	150	20	50	0.06	G403380000
Linearpositionierer TMS 50-16 stainless steel	16	500	20	120	0.18	G403381000
Linearpositionierer TMS 90-25 stainless steel	25	1000	40	200	0.55	G403382000
Adapter plate 90-50 aluminum						G403373000
Adapter plate 50-30 aluminum						G403374000



Linear stage 30-05



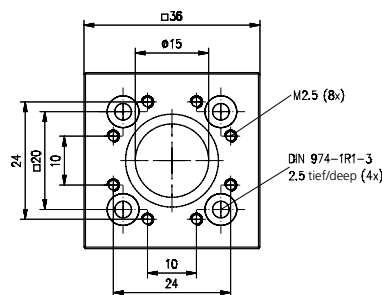
Linear stage 50-16



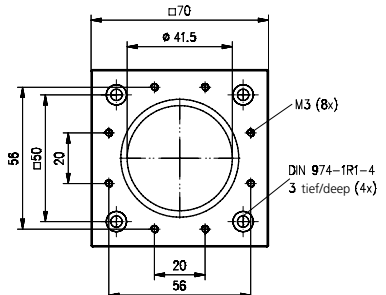
Linear stage 90-25



Adapter plates



Adapter plate 50-30



Adapter plate 90-50



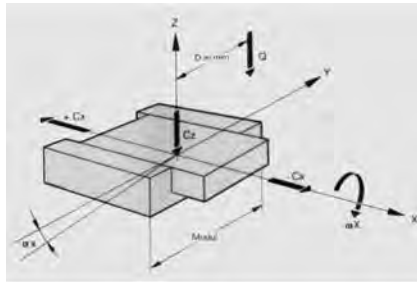
Lineartische TB

Die Positionierserie TB besticht durch ihre kompakte Bauweise und die hohe Belastbarkeit.

Die Kugelführungen sind direkt in den Edelstahl Grundkörper eingeschliffen und bieten höchste Führungsgenauigkeit. Durch den Einsatz von Gegendruckfedern wird das Umkehrspiel minimiert.

Die Positionierer lassen sich direkt als XY-Kombination verschrauben. Für die Z-Achse stehen Montagewinkel zur Verfügung.

Durch die große freie Öffnung der Positionierer ist auch der Einsatz zur Justierung von optischen Elementen im Strahlengang möglich.



- Stellwege 5, 16, 25 und 40 mm
- Spielfrei gelagerter Schlitten
- Kugelführungen

- Einstellempfindlichkeit 1 μm
- Auflösung der Messschraube 10 μm

Linear Stages TB

The TB positioner series features compact construction and high load capacity.

The ball bearing guides are bedded directly in the stainless steel base structure for exceptional guiding accuracy. Compression springs minimize backlash.

These positioners can be attached, using the threaded connectors, for use as an XY-combination. Mounting angles are available for the Z-axis.

Thanks to the large clear aperture on the positioners, they can also be used for adjustment of optical elements in the beam path.

- Travels of 5, 16, 25 and 40 mm
- Accurate movement without any play
- Ball bearing guides

- Sensitivity 1 μm
- Micrometer resolution 10 μm

Loads equivalent to the rated load C_z can be calculated using the following formula:

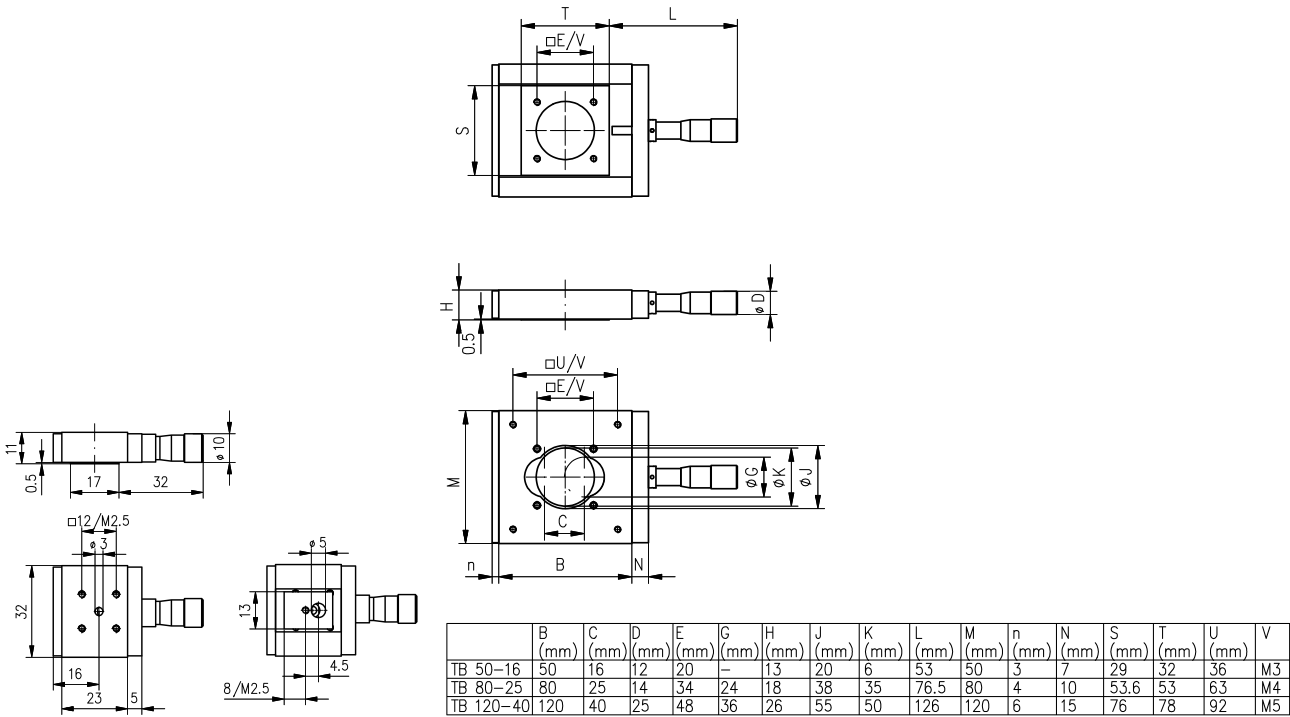
$$C = Q (1 + D/a)$$

C = load equivalent to the central load
 Q = off-center load
 D = load distance in mm
 a = design parameter

Note that C may not assume values higher than the respective rated load C_z .

Lineartische TB Linear Stages TB

Produktbezeichnung	Stellweg (mm)	C_z = Nennlast im Zentrum (N)	a = Konstruktionsparameter (mm)	Verkipfung in α_x (mrad/Nm)	Verkipfung in α_y (mrad/Nm)
Item Title	Travel (mm)	C_z = central load (N)	a = design parameter (mm)	Deflection in α_x (mrad/Nm)	Deflection in α_y (mrad/Nm)
TB 32-5	5	50	12	0.5	1.5
TB 50-16	16	100	30	0.3	0.9
TB 80-25	25	250	45	0.05	0.1
TB 120-40	40	500	70	0.003	0.01



Linear Stage TB 32-5

Linear Stage TB 50-16 / TB 80-25 / TB 120-40

Axiale Belastung in Richtung - Cx (N)	Axiale Belastung in Richtung + Cx (Rückstellkraft) (N)	Antriebsmoment ωx bei + Cx = 8 N (Nm)	Gewicht (kg)	Part No.
<i>Axial load in the direction - Cx (N)</i>	<i>Axial load in the direction + Cx (restoring force) (N)</i>	<i>Driving torque ωx at +Cx = 8 N (Nm)</i>	<i>Weight (kg)</i>	<i>Part No.</i>
50	8	0.008	0.1	G085130000
120	8	0.01	0.3	G085136000
200	20	0.03	0.9	G085140000
450	40	0.07	2.6	G085146000

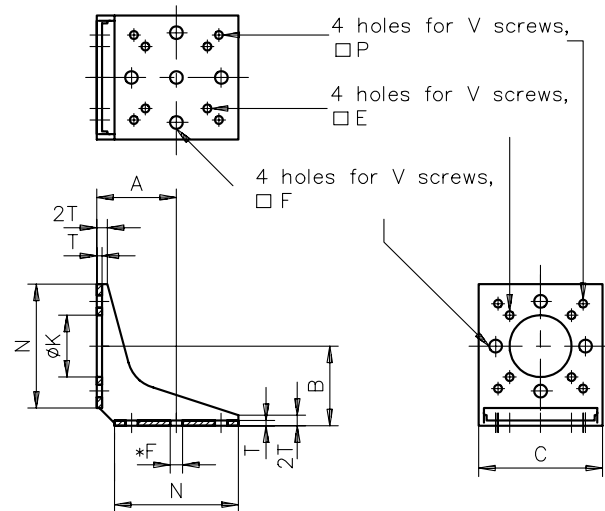


Montagewinkel WM 50-1/80-1 für Lineartische TB

- Zur Außenmontage der Lineartische TB 50 oder TB 80

Mounting Bracket WM 50-1/80-1 for Linear Stages TB

- For external mounting of TB 50 and TB 80 linear stages



*not with WM 32-1

Montagewinkel WM 50-1/80-1 für Lineartische TB Mounting bracket WM 50-1/80-1 for linear stages

Produkt- bezeichnung	A (mm)	B (mm)	C (mm)	E (mm)	F (mm)	G (mm)	K (mm)	N	P (mm)	T (mm)	V	Gewicht (kg)	Part No.
<i>Item Title</i>	<i>A (mm)</i>	<i>B (mm)</i>	<i>C (mm)</i>	<i>E (mm)</i>	<i>F (mm)</i>	<i>G (mm)</i>	<i>K (mm)</i>	<i>N</i>	<i>P (mm)</i>	<i>T (mm)</i>	<i>V</i>	<i>Weight (kg)</i>	<i>Part No.</i>
WM 50-1	30	30	46	20	7	25.2	6	40	27	3	M3	0.05	G085952000
WM 80-1	45	45	70	34	7.2	50.4	35	70	48	4	M4	0.15	G085954000

A closer look

Auf den Produktseiten unter www.qioptiq-shop.de finden Sie bei den einzelnen Komponenten 2D und 3D CAD Dateien zu unseren mechanischen Komponenten (siehe Reiter Docs + Drawings).

CAD files of all mechanical components can be found on the respective product sheets at www.qioptiq.com below the button "Docs and Drawings" .

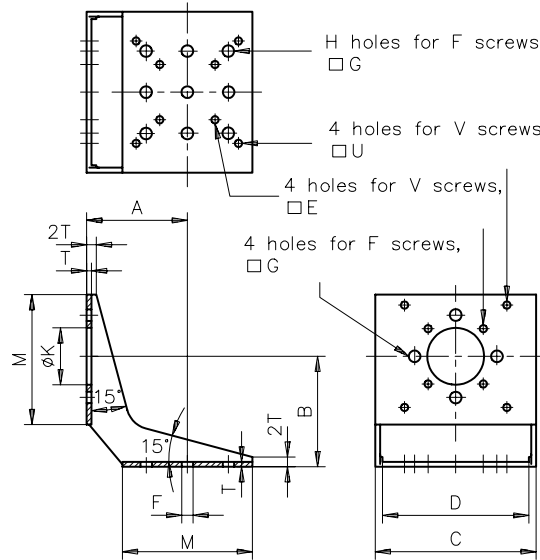


Montagewinkel WM 50-2/80-2 für Lineartische TB

Mounting Bracket WM 50-2/80-2 for Linear Stages TB

- Zur Innenmontage der Lineartische TB 50 oder TB 80

- For internal mounting of TB 50 and TB 80 linear stage



Montagewinkel WM 50-2/80-2 für Lineartische TB
Mounting bracket WM 50-2/80-2 for linear stages TB

Produkt-bezeichnung	A (mm)	B (mm)	C (mm)	D (mm)	E (mm)	F (mm)	G (mm)	H (mm)	K (mm)	M (mm)	T (mm)	U	V	Gewicht (kg)	Part No.
Item Title	A (mm)	B (mm)	C (mm)	D (mm)	E (mm)	F (mm)	G (mm)	H (mm)	K (mm)	M (mm)	T (mm)	U	V	Weight (kg)	Part No.
WM 50-2	46	54	60	51	20	7.0	25.2	4	7	50	3	36	M3	0.08	G085960000
WM 80-2	62	68	99	82	34	7.2	50.6	8	35	80	4	63	M4	0.25	G085962000



T 10 M



TS 10 M



T 10 F



TS 10 F



Lineartische T 10 M/F und TS 10 M/F

Die Lineartische sind in vier Versionen, mit mittigem oder seitlichem Antrieb, mit Mikrometerschraube oder Feinstellschraube erhältlich.

Die Positionierer T 10 F und TS 10 F sind mit Feinstellschrauben mit 0.25 mm Spindelsteigung ausgestattet.

Die Spindel der Feinstellschrauben hat einen Innensechskant und kann mit den mitgelieferten Sechskantschlüsseln mit Rändelknopf betätigt werden. Die Schlüssel können einfach eingeklebt werden, falls die Betätigung mit Innensechskant nicht benötigt wird.

- Hochgenaue Kugellaufbahn
- Absolute Spielfreiheit
- Mittiger (T) und seitlicher (TS) Antrieb
- Mikrometerschraube (Typ M) oder Feinstellschraube (Typ F)
- 10 mm Stellweg
- Spindelsteigung 0.25 mm
- Auflösung der Messschraube 10 µm
- Einstellempfindlichkeit 1 µm (Typ M)

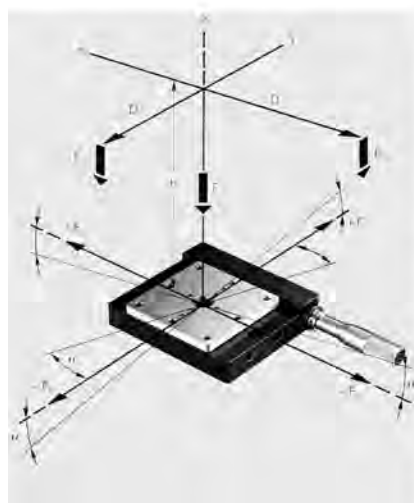
Linear Stages T 10 M/F and TS 10 M/F

The linear stages are available in four versions, central or offset drives, with micrometer screw or with fine adjustment screw.

The stages T 10 F and TS 10 F are equipped with a fine-adjustment screw with 0.25 mm pitch.

The spindle has a hexagon socket and can be driven by the provided knurled hexagon knob. If the hexagon socket is not needed, the knob can be glued in.

- High-precision ball bearings
- Accurate movement without any play
- Center (T) or lateral (TS) drive
- With micrometer (type M) or fineadjustment (type F)
- 10 mm travel
- Screw pitch 0.25 mm
- Micrometer resolution 10 µm
- Sensitivity 1 µm (type M)



Load capacity

We distinguish between two kinds of load capacity:

Rated load and maximum load.

The rated load value is an ideal weight under which all stage accuracies are maintained. The maximum load is a value which, if exceeded, could cause bearing damage.

$$F_{Dix} = \frac{F_z}{\Phi_1 + 1} \quad F_{Diy} = \frac{F_z}{\Phi_2 + 1}$$

F_z rated load, central
+ F_{sz} load on compression spring
- F_{sz} load on drive unit
± F_y lateral load

F_{Dix} off-center load, x-direction
 F_{Diy} off-center load, y-direction

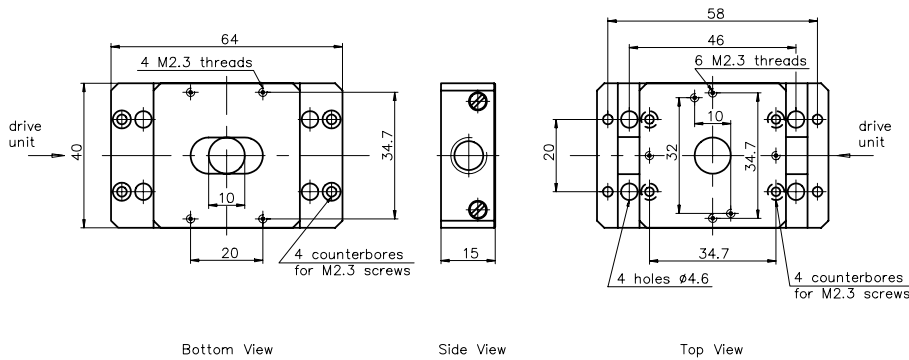
α_x tilt angle, x-direction
 α_y tilt angle, y-direction

D_x load distance, x-direction
 D_y load distance, y-direction
 h height of the applied load

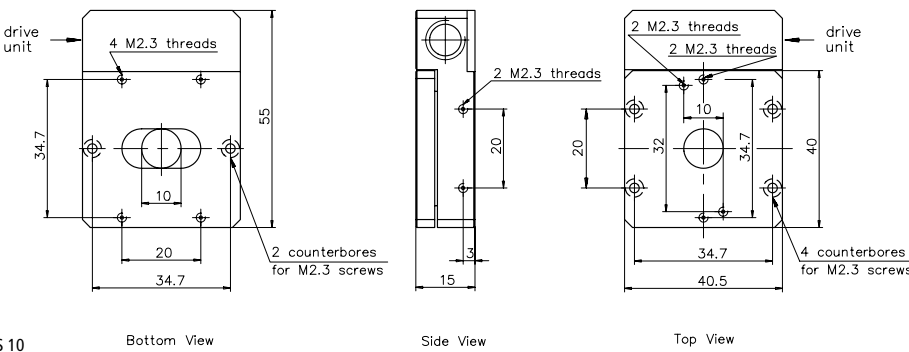
Φ_1 system parameter
 Φ_2 system parameter

Lineartische T 10 M/F und TS 10 M/F Linear Stages T 10 M/F and TS 10 M/F

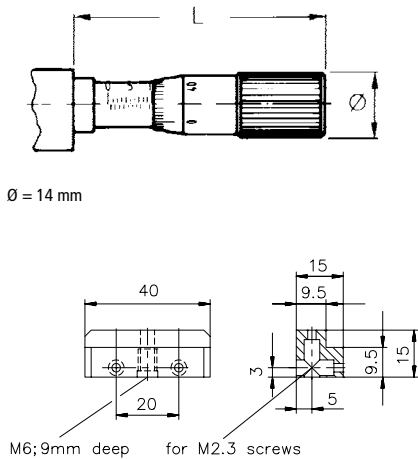
Produktbezeichnung	Verkipfung in ax (mrad/Nm)	Verkipfung in ay (mrad/Nm)	Antrieb	Nennlast FZ (N)	Max. Belastung FZ (N)	Max. Belastung +FX (N)	Max. Belastung -FX (N)	Max. Belastung ±FY (N)
Item Title	Deflection in ax (mrad/Nm)	Deflection in ay (mrad/Nm)	Drive	Rated Load FZ (N)	Max. load Fz (N)	Max. load +FX (N)	Max. load -FX (N)	Max. load ±FY (N)
T 10 M	1.5	1.8	center micrometer	10	60	10	20	60
TS 10 M	1.5	1.8	lateral micrometer	10	60	10	20	60
TS 10 F	1.5	1.8	lateral screw	10	60	10	20	60
T 10 F	1.5	1.8	center screw	10	60	10	20	60



T 10



TS 10



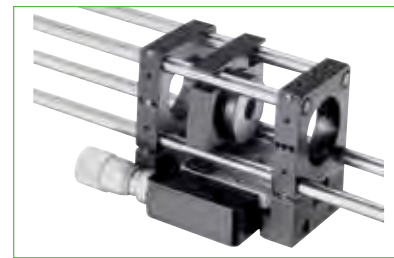
Ø = 14 mm

M6; 9mm deep for M2.3 screws

Selection guide

Die Positionierer T 10 und TS 10 sind hervorragend für Anwendungen im LINOS Mikrobanch System geeignet.

The positioniers series T 10 / TS 10 are ideally suited for applications in Microbench system.



To integrate the T / TS linear stages to the Microbench.

Führungs- genauigkeit unbelast. (µm)	Führungs- genauigkeit bei Nennlast F_z (µm)	Wiederholgenauigkeit unbelastet (µm)	Wiederholgenauigkeit bei Nennlast F_z (µm)	System- parameter Φ_1 (mm)	System- parameter Φ_2 (mm)	Gewicht (kg)	Part No.
Guide accuracy, no load (µm)	Guide accuracy at load F_z (µm)	Repeatability, no load (µm)	Repeatability at load F_z (µm)	System parameter Φ_1 (mm)	System parameter Φ_2 (mm)	Weight (kg)	Part No.
1	3	0.5	4	10	20	0.1	G080111000
0.5	2	0.1	1	10	20	0.1	G080211000
0.5	2			10	20	0.1	G080212000
0	3			10	20	0.1	G080113000



TL 45-25



TL 65-25



- Montagewinkel Z 45 / Z 65 finden Sie im Abschnitt Montagekomponenten.
- See section *Mounting Components regarding Mounting brackets Z 45 / Z 65.*

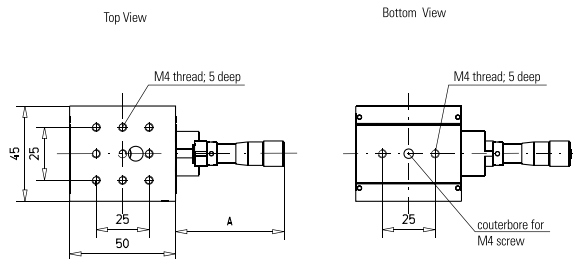
Lineartische TL 45 / TL 65

- Vorgespannte Kugelführungen
- Große Belastbarkeit
- Hohe Lebensdauer
- Auflösung der Messschraube 10 μm
- Einstellempfindlichkeit 1 μm
- Anschlussgewinde der Messschraube M10x0.5

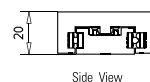
Linear Stages TL 45 / TL 65

- Preloaded ball bearing guides
- High loads
- Long life
- Micrometer resolution 10 μm
- Sensitivity 1 μm
- Mounting thread for micrometer screw M10x0.5

TL 45

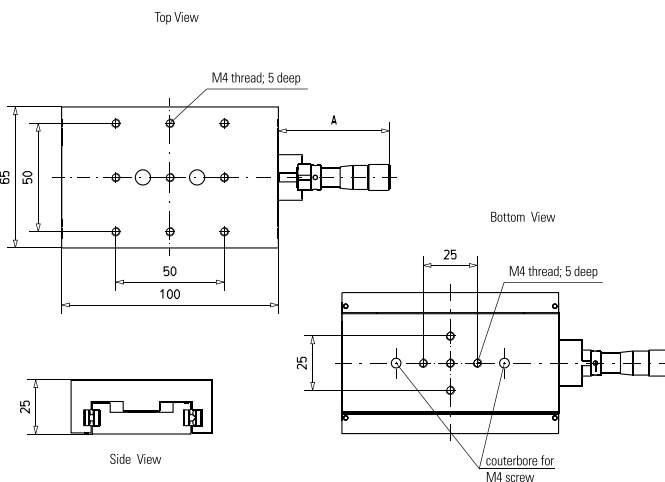


Center position	A
TL 45-16	53
TL 45-25	77



Side View

TL 65



Center position	A
TL 65-16	53
TL 65-25	77
TL 65-50	131

Side View

Lineartische TL 45 / TL 65 Linear Stages TL 45 / TL 65

Produktbezeichnung	Stellweg (mm)	Geradheit / Ebenheit (μm)	Belastbarkeit (N)	Axiale Belastbarkeit gegen Federn (N)	Axiale Belastbarkeit gegen Mikrometerschraube (N)	Gewicht (kg)	Part No.
Item Title	Travel (mm)	Straightness / flatness (μm)	Load Capacity (N)	Max. axial load against springs (N)	Max. axial load against micrometer (N)	Weight (kg)	Part No.
TL 45-16	16	1.3	90	2	90	0.17	G403301000
TL 45-25	25	2.5	90	2	90	0.2	G403302000
TL 65-16	16	1.3	250	9	90	0.45	G403304000
TL 65-25	25	2.5	250	9	90	0.45	G403305000
TL 65-50	50	5	250	9	90	0.6	G403306000



- Montagewinkel Z 45 / Z 65 finden Sie im Abschnitt Montagekomponenten.
- See section Mounting Components regarding Mounting brackets Z 45 / Z 65.

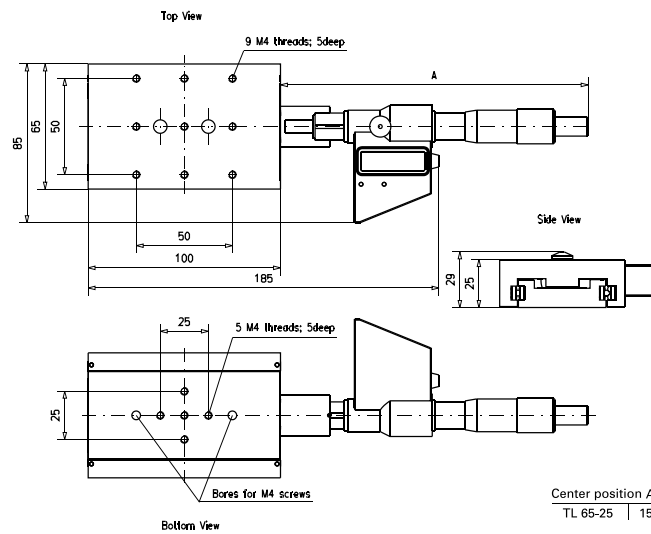
Lineartische TL 45 / TL 65 mit Digitalmikrometer

- 5-stellige LCD-Anzeige
- Einfache fehlerfreie Ablesemöglichkeit
- Millimeter- und Zollanzeige
- Variable Nullpunktfestlegung
- Absolut- oder Inkrementalanzeige
- Speicherung des letzten Wertes
- Speicherung des Anzeigenwertes, unabhängig von der Bedienung der Messschraube
- Automatische Displayabschaltung nach 2 Stunden
- Batteriebetrieb (6 Monate Betriebszeit)

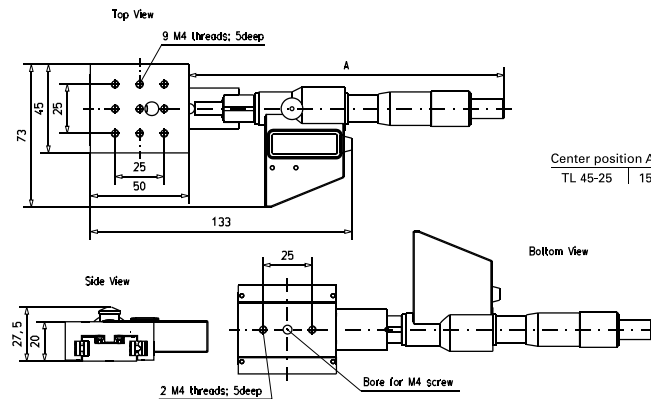
Linear Stages TL 45 / TL 65 with Digital Micrometer

- 5-digit LCD display
- Easy, correct readout
- Millimeter or inch display
- Variable zero point definition
- Absolute or incremental display
- Storage of last value
- Keeps preset values and display
- Display switched off automatically after 2 hours
- Battery operation (6 months)

TL 65 with digital micrometer



TL 45 with digital micrometer



Lineartische TL 45 / TL 65 mit Digitalmikrometer Linear Stages TL 45 / TL 65 with Digital Micrometer

Produktbezeichnung	Stellweg (mm)	Geradheit / Ebenheit (µm)	Belastbarkeit (N)	Axiale Belastbarkeit gegen Federn (N)	Axiale Belastbarkeit gegen Mikrometerschraube (N)	Gewicht (kg)	Part No.
Item Title	Travel (mm)	Straightness / flatness (µm)	Load Capacity (N)	Max. axial load against springs (N)	Max. axial load against micrometer (N)	Weight (kg)	Part No.
TL 45-25 Digital	25	2.5	90	2	90	0.2	G403335000
TL 65-25 Digital	25	2.5	250	9	90	0.45	G403336000



Lineartische TL 65 mit seitlichem Antrieb

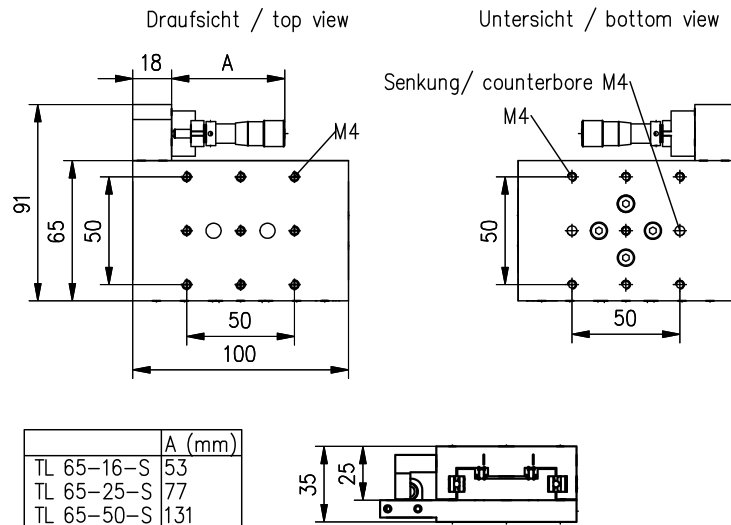
- Vorgespannte Kugelführungen
- Große Belastbarkeit
- Hohe Lebensdauer
- Optional mit Feststellmöglichkeit
- Teilstrichauflösung Messschraube 10 µm
- Einstellempfindlichkeit Messschraube 1 µm

Linear Stages TL 65 with Side Drive

- Preloaded ball bearing guides
- High load capacity
- Long life
- Position is lockable
- Micrometer resolution 10 µm
- Micrometer sensitivity 1 µm



- Montagewinkel Z 45 / Z 65 und Montagesatz Klemmung (zur Fixierung der Tischposition) finden Sie im Abschnitt Montagekomponenten.
- See section *Mounting Components regarding Mounting brackets Z 45 / Z 65.*



A closer look

Auf den Produktseiten unter www.qioptiq-shop.de finden Sie bei den einzelnen Komponenten 2D und 3D CAD Dateien zu unseren mechanischen Komponenten (siehe Reiter Docs + Drawings).

CAD files of all mechanical components can be found on the respective product sheets at www.qioptiq.com below the button "Docs and Drawings" .

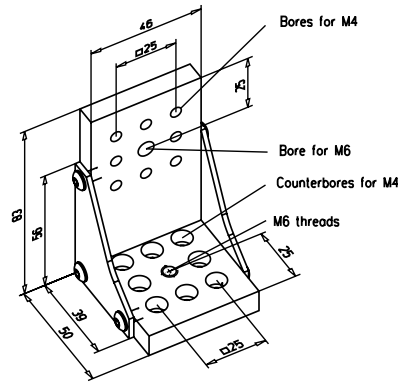
TL 65 mit seitlichem Antrieb Linear Stages TL 65 with Side Drive

Produktbezeichnung	Stellweg (mm)	Geradheit / Ebenheit (µm)	Belastbarkeit (N)	Axiale Belastbarkeit gegen Federn (N)	Axiale Belastbarkeit gegen Mikrometerschraube (N)	Gewicht (kg)	Part No.
Item Title	Travel (mm)	Straightness / flatness (µm)	Load Capacity (N)	Max. axial load against springs (N)	Max. axial load against micrometer (N)	Weight (kg)	Part No.
TL 65-16-S	16	1.3	250	9	90	0.6	G403307000
TL 65-25-S	25	2.5	250	9	90	0.6	G403308000
TL 65-50-S	50	5	250	9	90	0.8	G403309000



Aufbaukomponenten

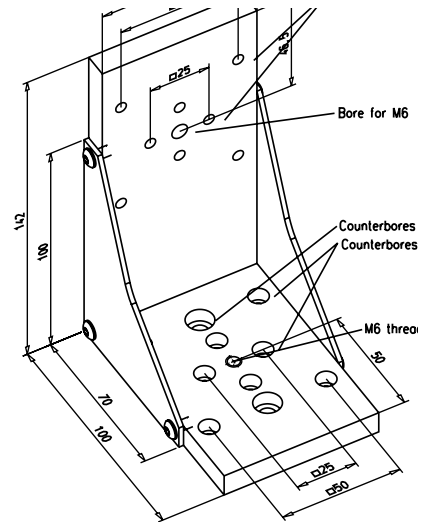
- Zur XZ-Kombination der Lineartische TL
- Kompatibel mit den meisten manuellen Positionierern



For X-Z combination of Linear stages TL-45
Compatible with Rotary stage RT 60

Mounting Components

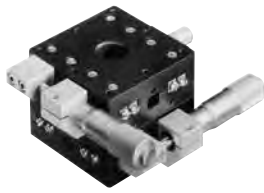
- For XZ combination of linear stages TL
- Compatible with most manual positioners



For X-Z combination of Linear stages TL-65
Compatible with stages of the XY 60/85,
RT 90/120 and HT series

Montagewinkel Z Mounting brackets

Produktbezeichnung	Part No.
Item Title	Part No.
Mounting bracket Z45	G403326000
Mounting bracket Z65	G403327000



XY 60-15: Extremely compact construction



XY 85-50



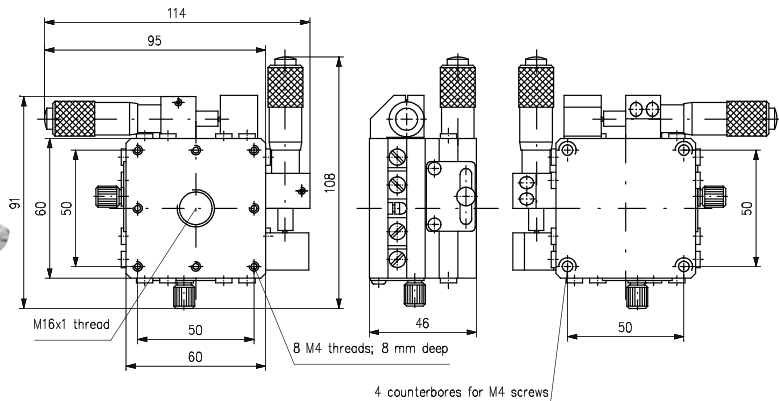
- Montagewinkel Z 45 / Z 65 finden Sie unter Lineartische, Abschnitt Montagekomponenten.
- See section *Mounting Components regarding Mounting brackets Z 45 / Z 65.*

Kreuztische XY 60 / XY 85

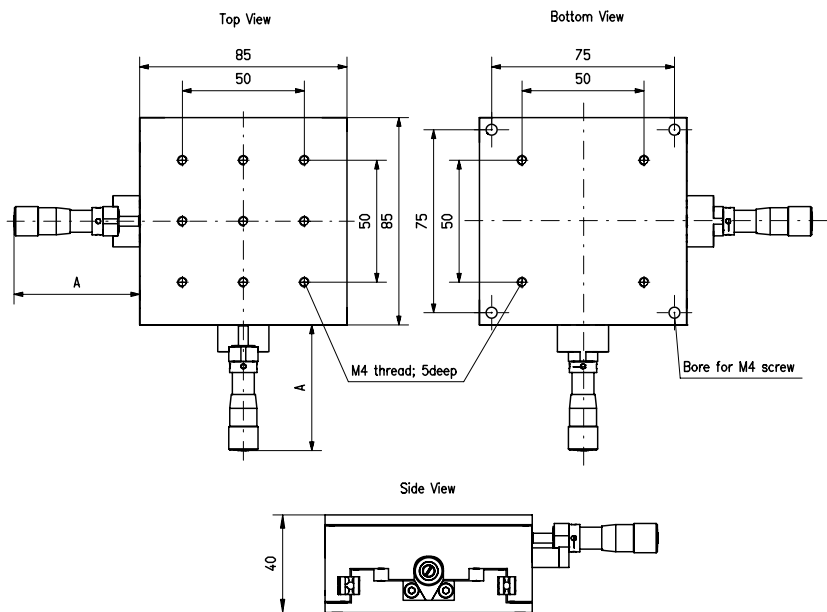
- Vorgespannte Kugelführung
- Hohe Lebensdauer
- Teilstrichablesung 10 μm
- Einstellempfindlichkeit 1 μm

X-Y Stages XY 60 / XY 85

- Preloaded ball bearing guides
- Long life
- 10 μm scale reading
- 1 μm sensitivity



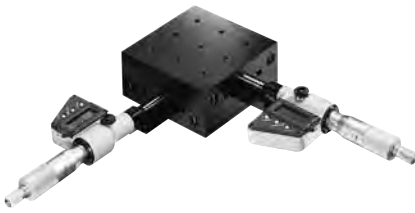
XY 60-15



XY 85

Kreuztische XY 60 / XY 85 X-Y Stages XY 60 / XY 85

Produkt-bezeichnung	Stellweg X/Y (mm)	Geradheit / Ebenheit (μm)	Recht-winkligkeit (s)	Belast-barkeit (N)	Axiale Belastbarkeit gegen Federn (N)	Axiale Belastbarkeit gegen Mikrometer-schraube (N)	Gewicht (kg)	Part No.
Item Title	Travel range X/Y (mm)	Straightness / flatness (μm)	Orthogo-nality (s)	Load Capacity (N)	Max. axial load against springs (N)	Max. axial load against micrometer (N)	Weight (kg)	Part No.
XY 60-15	15	3	1)	100	9	90	0.6	G402150000
XY 85-16	16	1.3	30	150	9	90	0.7	G403331000
XY 85-25	25	2.5	30	150	9	90	0.8	G403332000
XY 85-50	50	5	30	150	9	90	1	G403333000



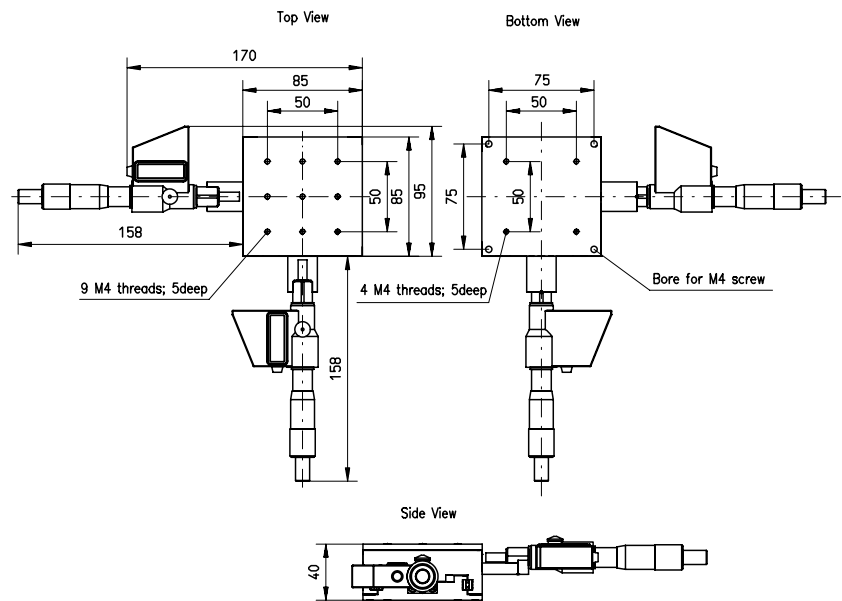
- Montagewinkel Z 45 / Z 65 finden Sie unter Lineartische, Abschnitt Montagekomponenten.
- See section *Mounting Components regarding Mounting brackets Z 45 / Z 65.*

Kreuztisch XY 85-25 mit Digitalmikrometer

- 5-stellige LCD-Anzeige
- Einfache fehlerfreie Ablesemöglichkeit
- Millimeter- und Zollanzeige
- Variable Nullpunktfestlegung
- Absolut- oder Inkrementalanzeige
- Speicherung des letzten Wertes
- Speicherung des Anzeigewertes, unabhängig von der Bedienung der Messschraube
- Automatische Displayabschaltung nach 2 Stunden
- Batteriebetrieb (6 Monate Betriebszeit)

X-Y Stage XY 85-25 with Digital Micrometer

- 5-digit LCD display
- Easy, correct readout
- Millimeter or inch display
- Variable zero point definition
- Absolute or incremental display
- Storage of last value
- Keeps preset values and display
- Display switched off automatically after 2 hours
- Battery operation (6 months)



Center position XY 85-25 A 158

Kreuztisch XY 85-25 mit Digitalmikrometer X-Y Stage XY 85-25 with Digital Micrometer

Stellweg X/Y (mm)	Geradheit / Ebenheit (µm)	Rechtwinkligkeit (s)	Belastbarkeit (N)	Axiale Belastbarkeit gegen Federn (N)	Axiale Belastbarkeit gegen Mikrometerschraube (N)	Gewicht (kg)	Part No.
<i>Travel range X/Y (mm)</i>	<i>Straightness / flatness (µm)</i>	<i>Orthogonality (s)</i>	<i>Load Capacity (N)</i>	<i>Max. axial load against springs (N)</i>	<i>Max. axial load against micrometer (N)</i>	<i>Weight (kg)</i>	<i>Part No.</i>
25	2.5	30	150	9	90	0.8	G403337000



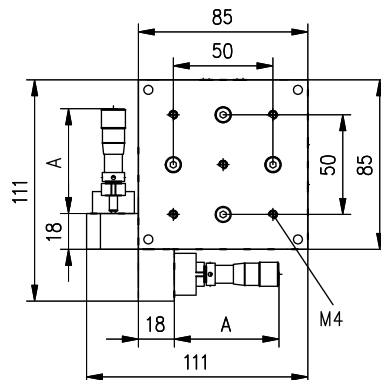
Kreuztische XY 85 mit seitlichen Antrieben

- Teilstrichablesung Messschraube 10 μm
- Einstellempfindlichkeit Messschraube 1 μm

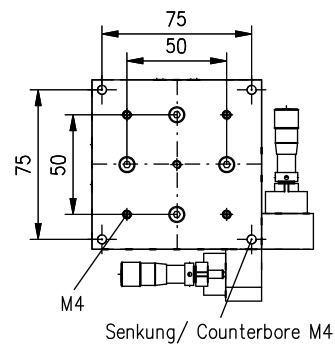
X-Y Stages XY 85 with Side Drive

- Micrometer resolution 10 μm
- Micrometer sensitivity 1 μm
- Preloaded ball bearing guides
- Long life

Draufsicht/ top view

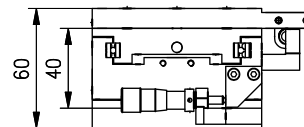


Untersicht/ bottom view



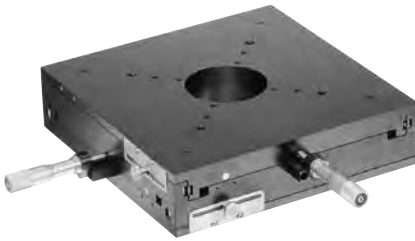
Senkung/ Counterbore M4

	A (mm)
XY 85-16-S	53
XY 85-25-S	77
XY 85-50-S	131

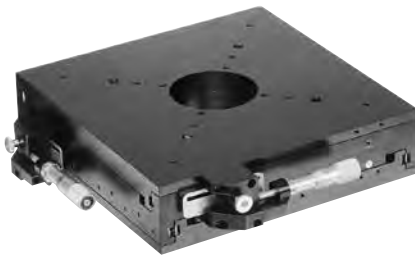


Kreuztisch XY 85 mit seitlichem Antrieb X-Y Stages XY 85 with Side Drive

Produktbezeichnung	Stellweg X/Y (mm)	Geradheit / Ebenheit (μm)	Rechtwinkligkeit (s)	Belastbarkeit (N)	Axiale Belastbarkeit gegen Federn (N)	Axiale Belastbarkeit gegen Mikrometerschraube (N)	Gewicht (kg)	Part No.
Item Title	Travel range X/Y (mm)	Straightness / flatness (μm)	Orthogonality (s)	Load Capacity (N)	Max. axial load against springs (N)	Max. axial load against micrometer (N)	Weight (kg)	Part No.
XY 85-16-S	16	1.3	30	150	9	90	1.1	G403350000
XY 85-25-S	25	2.5	30	150	9	90	1.2	G403351000
XY 85-50-S	50	5	30	150	9	90	1.4	G403352000



XY 200-25



XY 200-25-S

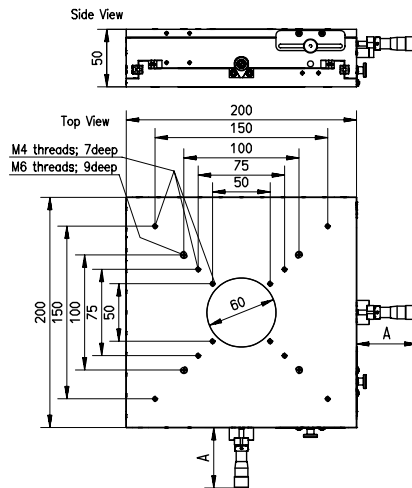


Kreuztische XY 200

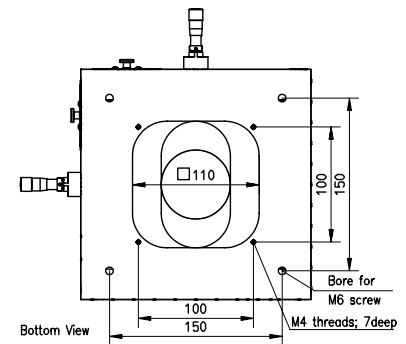
- Vorgespannte Kugelführungen
- Hohe Lebensdauer
- Varianten mit seitlichem Antrieb (-S)
- Feststellmöglichkeit
- Mit Durchgangsbohrung 60 mm
- Teilstrichablesung Messschraube 10 µm
- Einstellempfindlichkeit Messschraube 1 µm

X-Y Stages XY 200

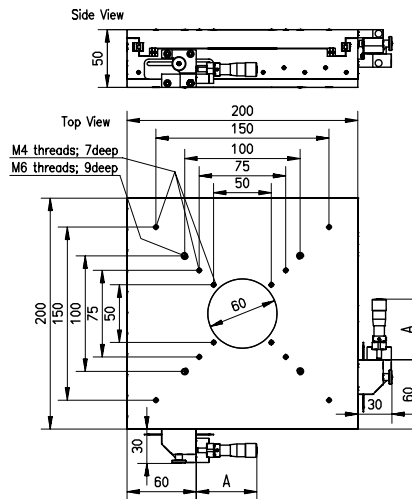
- 60 mm central hole
- Preloaded ball bearing guides
- Long life
- Position is lockable
- Micrometer resolution 10 µm
- Micrometer sensitivity 1 µm
- Side drives (-S)



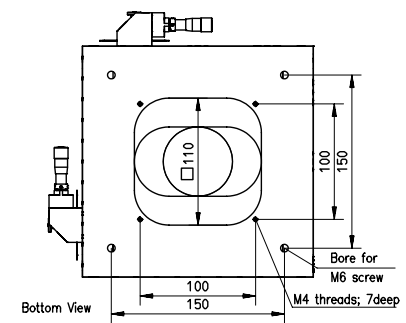
Center Position A	
XY200-16	53
XY200-25	77
XY200-50	131



- Montagewinkel Z 45 / Z 65 finden Sie unter Lineartische, Abschnitt Montagekomponenten.
- See section *Mounting Components regarding Mounting brackets Z 45 / Z 65.*

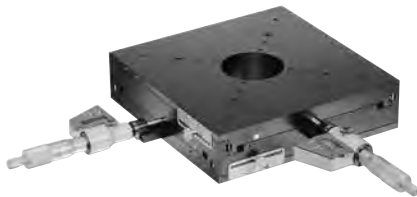


Center Position A	
XY200-16-S	53
XY200-25-S	77
XY200-50-S	131

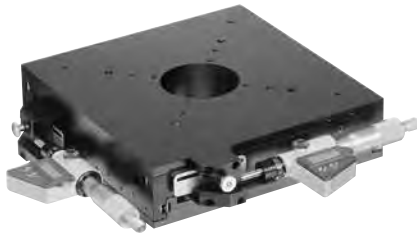


Kreuztische XY 200 X-Y Stages XY 200

Produktbezeichnung	Stellweg X/Y (mm)	Geradheit / Ebenheit (µm)	Rechtwinkligkeit (s)	Belastbarkeit (N)	Axiale Belastbarkeit gegen Federn (N)	Axiale Belastbarkeit gegen Mikrometerschraube (N)	Gewicht (kg)	Part No.
Item Title	Travel range X/Y (mm)	Straightness / flatness (µm)	Orthogonality (s)	Load Capacity (N)	Max. axial load against springs (N)	Max. axial load against micrometer (N)	Weight (kg)	Part No.
XY 200-16	16	1.6	30	500	9	90	6	G403314000
XY 200-25	25	2.5	30	500	9	90	6.1	G403315000
XY 200-50	50	5	30	500	9	90	6.3	G403316000
XY 200-16-S	16	1.6	30	500	9	90	6	G403317000
XY 200-25-S	25	2.5	30	500	9	90	6.1	G403318000
XY 200-50-S	50	5	30	500	9	90	6.3	G403319000



XY 200-25 Digital



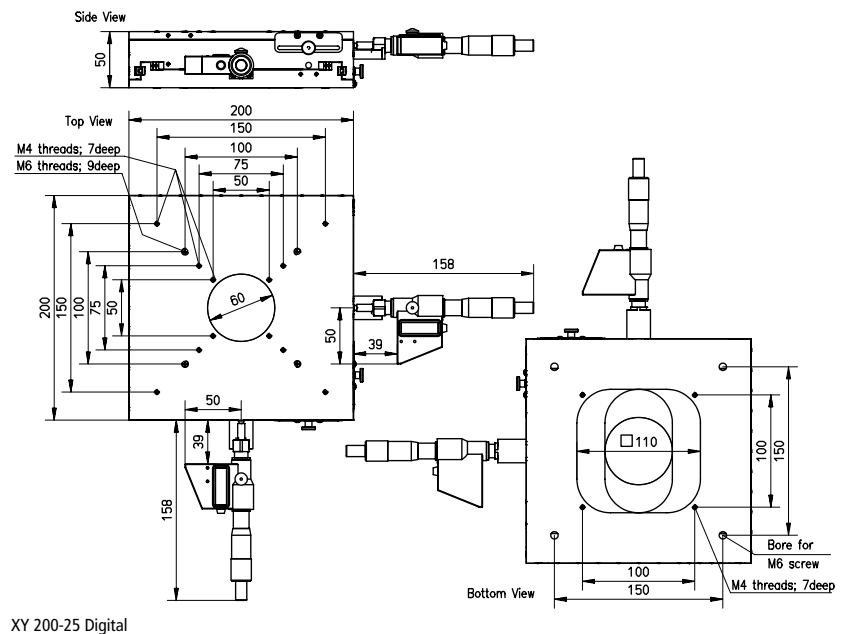
XY 200-25-S Digital

Kreuztische XY 200 mit Digitalmikrometer

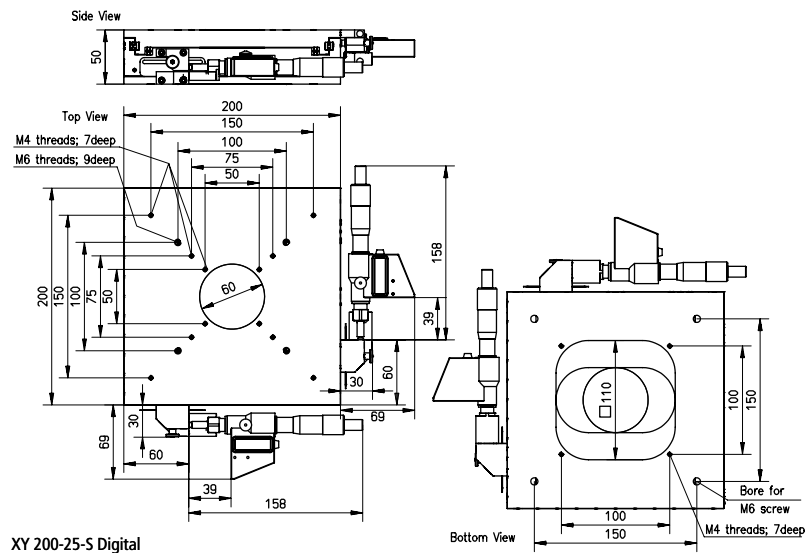
- Geringe Baugröße durch seitliche Digitalmikrometer bei Version -S
- Vorgespannte Kugelführungen
- Mit Feststellmöglichkeit
- 5-stellige LCD-Anzeige
- Einfache fehlerfreie Ablesemöglichkeit
- Millimeter- und Zollanzeige
- Variable Nullpunktfestlegung
- Absolut- oder Inkrementalanzeige
- Speicherung des letzten Wertes
- Speicherung des Anzeigewertes, unabhängig von der Bedienung der Messschraube
- Automatische Displayschaltung nach 2 Stunden
- Batteriebetrieb (6 Monate Betriebszeit)

X-Y Stages XY 200 with Digital Micrometer

- *Small overall dimensions due to sidewise mounted drives (version -S)*
- *Preloaded ball bearing guides*
- *Locking device*
- *5-digit LCD display*
- *Easy, correct readout*
- *Millimeter or inch display*
- *Variable zero point definition*
- *Absolute or incremental display*
- *Storage of last value*
- *Keeps preset values and display*
- *Display switched off automatically after 2 hours*
- *Battery operation (6 months)*



XY 200-25 Digital



XY 200-25-S Digital

Kreuztische XY 200 mit Digitalmikrometer
X-Y Stages XY 200 with Digital Micrometer

Produktbezeichnung	Stellweg X/Y (mm)	Geradheit / Ebenheit (µm)	Rechtwinkligkeit (s)	Belastbarkeit (N)	Axiale Belastbarkeit gegen Federn (N)	Axiale Belastbarkeit gegen Mikrometerschraube (N)	Gewicht (kg)	Part No.
<i>Item Title</i>	<i>Travel range X/Y (mm)</i>	<i>Straightness / flatness (µm)</i>	<i>Orthogonality (s)</i>	<i>Load Capacity (N)</i>	<i>Max. axial load against springs (N)</i>	<i>Max. axial load against micrometer (N)</i>	<i>Weight (kg)</i>	<i>Part No.</i>
XY 200-25 Digital	25	2.5	30	500	9	90	6.2	G403338000
XY 200-25-S Digital	25	2.5	30	500	9	90	6.2	G403339000



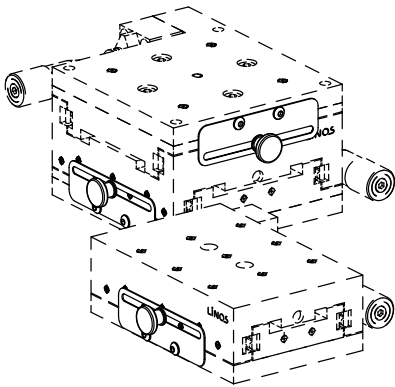
Montagesatz Klemmung

- Zur Fixierung der Tischposition
- Geeignet für Lineartische TL 65 und Kreuztische XY 85 mit seitlichem Antrieb
- Max. 50 mm Verstellbereich
- Für Kreuztische sind 2 Stück erforderlich

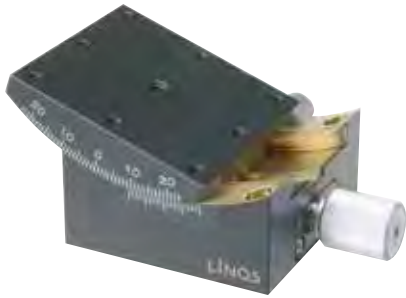
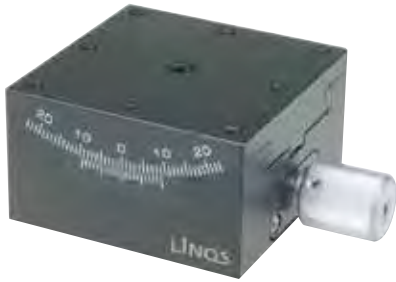
Clamping Set for Stages

- To lock position of the stages
- Suitable for linear stages TL 65 and XY Stages 85 with side drive
- Max. 50 mm travel
- 2 Sets are necessary for XY stages

Montagesatz Klemmung
Clamping Set for stages



Produktbezeichnung	Part No.
<i>Item Title</i>	<i>Part No.</i>
Clamping Set for stages	G403320000

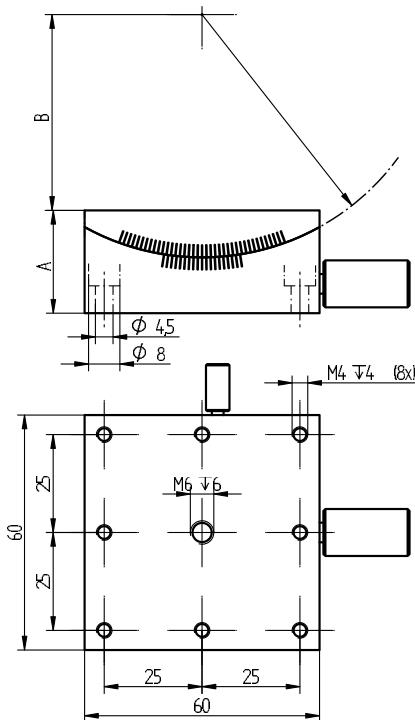


Goniometertische 60-60 / 60-80

Goniometertische erlauben eine präzise Winkelverstellung um einen fixen Drehpunkt zentral über der Montagefläche des Positionierers. Durch die unterschiedlichen Radien und daraus resultierende Abstände zum Drehpunkt ist es möglich die LINOS Goniometertische direkt übereinander zu montieren und damit eine Verstellung in zwei Achsen mit dem selben Drehpunkt zu realisieren.

Die Goniometertische sind aus massivem Messing gefertigt und bieten durch die Schwalbenschwanzführung höchste Präzision. Die Oberfläche ist matt schwarz lackiert. Die Verstellung geschieht mittels einer Feinstellschraube. Zur Ablesung des Winkels ist eine Skala mit Nonius aufgebracht. Mittels der Feststellschraube kann der eingestellte Winkel arretiert werden. Durch das Bohrraster wird die Kompatibilität auch zu anderen Positionierern und LINOS Aufbausystemen hergestellt.

- Skala mit Gradeinteilung
- Horizontal und vertikal einsetzbar
- Eingestellter Kippwinkel arretierbar
- Seitlich angeordnete Feinstellschraube
- Zweiachsige Anordnung durch direkte Kombination
- Noniusablesung



Goniometer Stages 60-60 / 60-80

Goniometer Stages enable precise angle adjustment around a fixed rotation point that is centered over the mounting surface of the positioner. You can select the radius to determine that distance to rotation point, which means LINOS Goniometer Stages can be stacked to create an adjustment range in two axes with a single rotation point.

These Goniometer Stages are made of solid brass with matte black painted surfaces and a dovetail slide for highest precision, as well as a fine adjustment screw. A vernier scale is included for reading the angle, and the angle can be fixed by tightening the adjustment screw. Compatibility with other positioners and LINOS construction systems is assured by the bore hole pattern.

- Scale with vernier
- For horizontal or vertical use
- Stage locking screw
- All adjustments are from the side
- Stages may be stacked to give true orthogonal rotation around the same external point

Goniometertische 60-60 / 60-80 Goniometer Stages 60-60/60-80

Produktbezeichnung	Belastbarkeit (N)	Einstellempfindlichkeit (min)	Verstellbereich (°)	Skala-Teilstrichablesung (°)	Höhe A (mm)	Abstand B (Drehachse-Tischoberfläche) (mm)	Noniusablesung (min)	Gewicht (kg)	Part No.
Item Title	Load Capacity (N)	Sensitivity (min)	Range (°)	Scale graduation (°)	Height A (mm)	Distance B (center of rotation) (mm)	Vernier reading (min)	Weight (kg)	Part No.
60-60	60	1	±20	1	34	50	5	0.6	G402188000
60-80	60	1	±15	1	31	84	5	0.6	G402189000



RT60



RT90



RT120

Drehtische RT 60 / RT 90 / RT 120

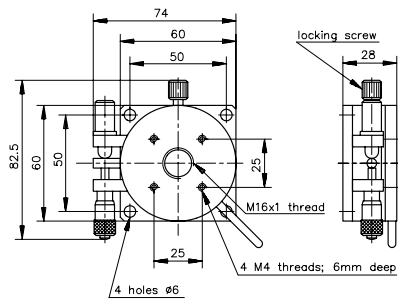
Die kompakten Drehtische bieten eine präzise Positionierung mittels grob und Feinverstellung. Die Grobverstellung geschieht nach Lösen der Klemmschraube durch Drehen der Rotationsplatte. Die umlaufende Skala mit Nonius ermöglicht ein genaues Ablesen. Die Feinverstellung geschieht mittels seitlich angeordneter Mikrometerschraube. Die Drehtische können mit Linearpositionierern kombiniert werden.

- Unbegrenzter Rotationsbereich
- 360°-Skala
- Horizontal und vertikal einsetzbar
- Eingestellter Winkel arretierbar
- Seitlich angeordnete Mikrometerschraube
- Skala-Teilstrichablesung 1°
- Parallelität 0.05 mm

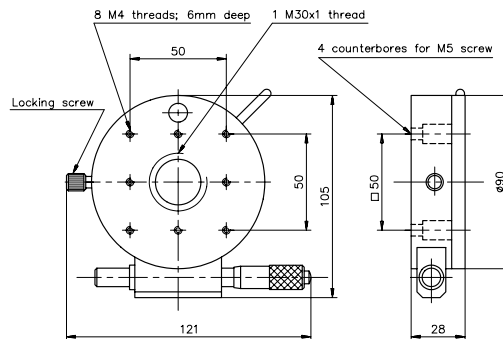
Rotary Stages RT 60 / RT 90 / RT 120

These compact Rotary Stages enable precise positioning with both coarse and fine adjustment. Coarse adjustment is performed by loosening the locking screw and then turning the rotation plate. The circumferential vernier scale lets you read off the value with a high degree of precision. Fine adjustment is performed using the laterally positioned micrometer screw. Rotary Stages can be combined with linear positioners.

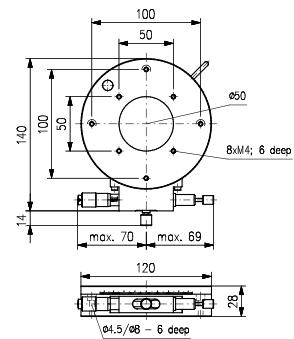
- Continuous rotation
- 360°-scale reading
- Can be used horizontally or vertically
- Adjusted angle can be locked
- Laterally arranged micrometer
- Scale graduation 1°
- Parallelism 0.05 mm



RT 60



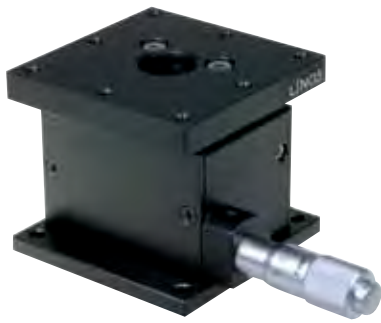
RT 90



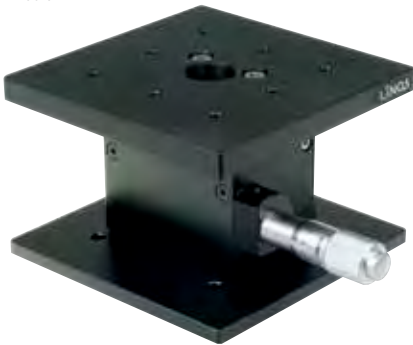
RT 120

Drehtische RT 60 / RT 90 / RT 120 Rotary Stages RT 60 / RT 90 / RT 120

Produktbezeichnung	Belastbarkeit (N)	Einstellempfindlichkeit (min)	Feinverstellungsbereich (°)	Rundlaufgenauigkeit (mm)	Auflösung Messschraube (min)	Gewicht (kg)	Part No.
Item Title	Load Capacity (N)	Sensitivity (min)	Fine adjustment range (°)	Rotation Concentricity (mm)	Micrometer Resolution (min)	Weight (kg)	Part No.
RT 60	25	6	±2.5	0.02	1	0.6	G402175000
RT 90	30	5	±5	0.02	0.7	0.7	G402176000
RT 120	50	3	±5	0.03	0.5	1	G402178000



HT 60-5



HT 90-5



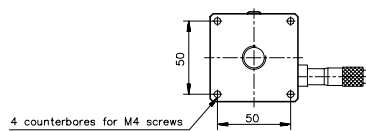
HT 120-10



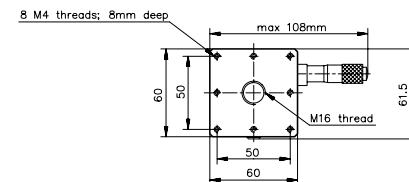
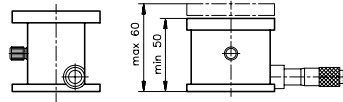
Hebetische HT 60-5 / 90-5 / 120-10

Die präzisen Hebetische bieten eine mikrometergenaue Vertikalpositionierung für optische Komponenten oder ähnliche Bauelemente. Die Ablesbarkeit der Mikrometerschrauben beträgt 10 μm , die Einstellempfindlichkeit 1 μm . Über die seitlich am Hebetisch angebrachte Klemmschraube kann die eingestellte Position arretiert werden. Die Hebetische sind in drei verschiedenen Größen erhältlich.

- Kompakte Bauweise
- Hochgenaue Kugelführungen
- Mikrometerschraube
- Arretiervorrichtung
- Hehebewegung ± 5 mm bzw. ± 10 mm bei HT 120-10
- Einstellempfindlichkeit 1 μm



4 counterbores for M4 screws

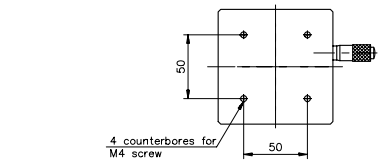


HT 60-5

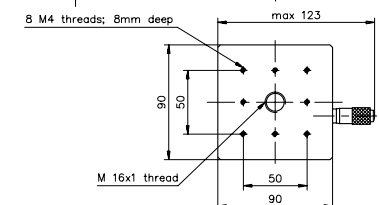
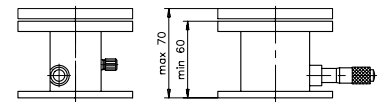
Z-Axis Stages HT 60-5 / 90-5 / 120-10

These high-precision Vertical Translation Stages enable vertical positioning that is accurate to within micrometers, for optical components or similar construction elements. The micrometer screws have a readability of 10 μm and a sensitivity of 1 μm . The desired position can be fixed by tightening the clamp screw mounted on the side of the translation stage. Vertical Translation Stages are available in three sizes.

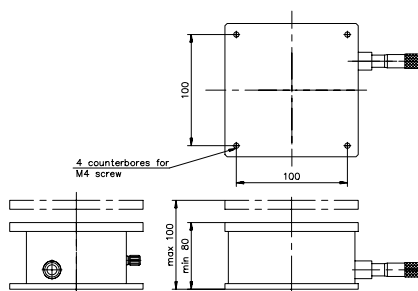
- Compact construction
- High-precision ball bearings
- Micrometer
- Locking device to secure position
- Travel ± 5 mm respectively ± 10 mm for the HT 120-10
- Sensitivity 1 μm



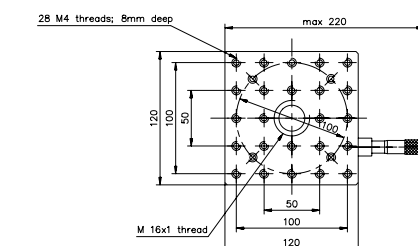
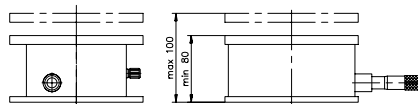
4 counterbores for M4 screw



HT 90-5



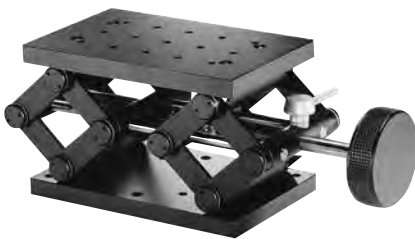
4 counterbores for M4 screw



HT 120-10

**Hebetische
Z-Axis Stages**

Produktbezeichnung	Stellweg (mm)	Belastbarkeit (N)	Parallelität der Bewegung (µm)	Auflösung (nm)	Geradheit der Bewegung in Z-Richtung (µm)	Gewicht (kg)	Part No.
<i>Item Title</i>	<i>Travel (mm)</i>	<i>Load Capacity (N)</i>	<i>Parallelism of motion upper to lower side (µm)</i>	<i>Resolution (nm)</i>	<i>Straightness of motion in Z-direction (µm)</i>	<i>Weight (kg)</i>	<i>Part No.</i>
HT 60-5	10	50	30	10	5	1	G402181000
HT 90-5	10	50	30	10	5	1.5	G402182000
HT 120-10	20	70	30	10	5	3	G402183000

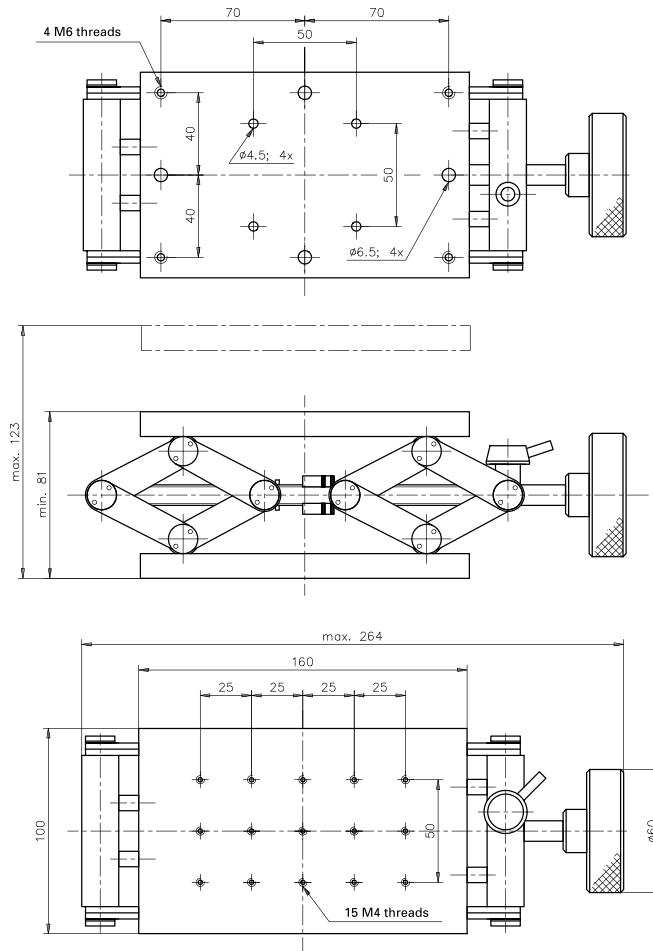


Hebetisch HT 100-40

- Großer Verstellbereich
- Spielfreie Parallelogramm-Hubmechanik
- Kugelgelagerte Spindelführung
- Spindel arretierbar
- Hohe Belastbarkeit

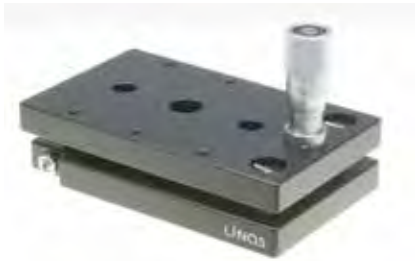
Vertical Translation Stage HT 100-40

- Large travel range
- Zero backlash scissors jack
- Screw rested in ball bearings
- Locking mechanism
- High load capacity



**Hebetisch
Vertical Translation Stage**

Produktbezeichnung	Stellweg (mm)	Belastbarkeit (N)	Gewicht (kg)	Part No.
<i>Item Title</i>	<i>Travel (mm)</i>	<i>Load Capacity (N)</i>	<i>Weight (kg)</i>	<i>Part No.</i>
Vertical Translation Stage HT 100-40	40	100	1.6	G402184000



Neigetisch NT 60-3

Der Neigetisch ermöglicht die präzise Verkipfung auch von schwereren Komponenten. Er bietet eine Einstellempfindlichkeit von 3" bei einem Stellbereich von $\pm 3^\circ$.

Der Positionierer ist aus hochfestem Aluminium gefertigt, die Oberfläche ist matt schwarz eloxiert und bietet damit eine unempfindliche, kratz feste Oberfläche.

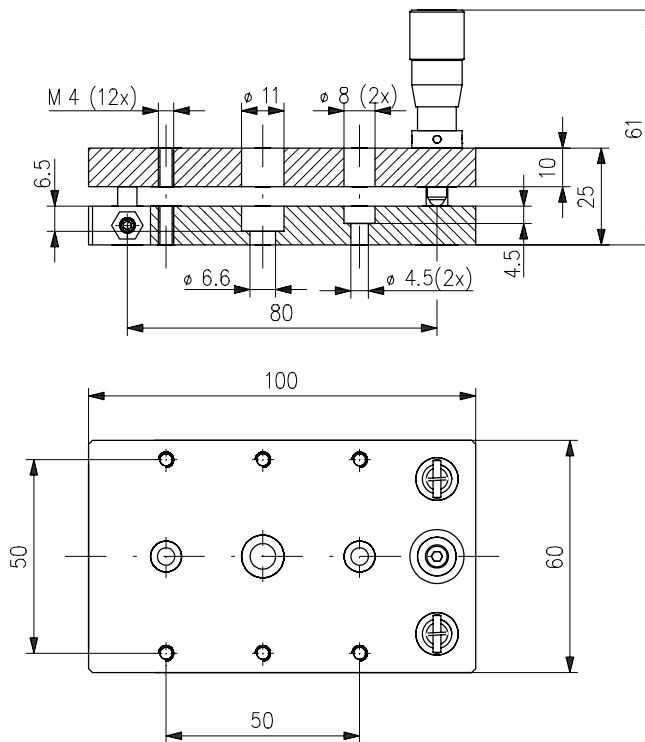
- Kompaktes Design
- Mikrometer
- Verstellbereich $\pm 3^\circ$
- Einstellempfindlichkeit 3"

Tilting Stage NT 60-3

The Tilting Stage enables precise tilting, even for heavy components. It gives you an adjustment sensitivity of 3" with a range of $\pm 3^\circ$.

This positioner is made of high-strength aluminum with a matte black anodized surface for resiliency and scratch resistance.

- Compact construction
- Micrometer
- Tilt range $\pm 3^\circ$
- Sensitivity 3"



Neigetisch NT 60-3 Tilting Stage NT 60-3

Produktbezeichnung	Belastbarkeit (N)	Winkelauflösung (s)	Gewicht (kg)	Part No.
Item Title	Load Capacity (N)	Angle Resolution (s)	Weight (kg)	Part No.
Tilting stage NT 60-3	150	30	0.35	G403360000



Prismatische 40 S / 60 S

Durch die Justiermöglichkeit in drei Achsen bieten die Prismatische eine perfekte Justiermöglichkeit von optischen Bauteilen wie Prismen oder Strahlteilerwürfeln. Die Optiken werden schonend mit einem Bügel auf der Montageplattform geklemmt und müssen nicht geklebt werden. Die Optik kann in drei Freiheitsgraden um einen gemeinsamen Drehpunkt justiert werden. Serienmäßig sind die Prismatische mit Feinstellschrauben ausgerüstet, können aber beim Modell 60 S gegen Mikrometerschrauben ausgetauscht werden. Somit kann die eingestellte Position abgelesen werden.

Durch die Höhe der optischen Achse von 40 mm beim Modell 40 S ist die Kompatibilität zur Mikrobank gegeben.

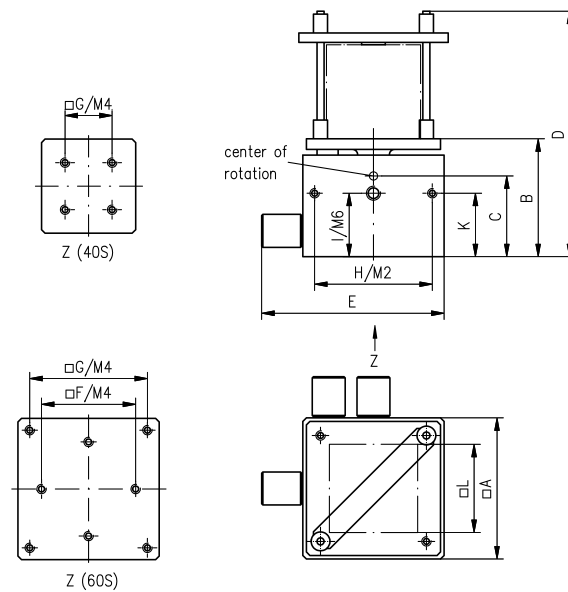
Prism Stages 40 S / 60 S

These Prism Stages let you perform adjustment along three axes, the ideal adjustment technique for optical parts such as prisms or beam-splitter cubes. The optics are gently fastened to the mounting platform with a bracket; no adhesive is necessary. The optics can be adjusted within in three of degrees freedom around a common center of rotation. The Prism Stages come with fine adjustment screws as standard equipment. These screws can be exchanged by micrometer screws for model 60 S, upon request. This lets you read the position you set.

The height of the optical axis of the prism stage 40 S is 40 mm. This ensures the compatibility with Microbench.

- Umrüstung der Messschrauben:
- Die Prismatische sind serienmäßig mit Feinstellschrauben ausgerüstet, die beim Prismatische 60 S gegen Messschrauben ausgetauscht werden können.
- Micrometer retrofit:
- The Prism Stages have fine-pitch adjusters as standard features; with the 60 S prism stage these can be exchanged for micrometers.

- Feinjustierung für Strahlteilerwürfel, Prismen ect.
- Problemlose Fixierung der Komponente mit Spannbügel
- Horizontale und vertikale Betriebslage
- Drei Freiheitsgrade mit gemeinsamen Drehpunkt
- Prismatische 40 S ist kompatibel zur Mikrobank
- Einstellempfindlichkeit 30"
- Fine-pitch adjusters for beamsplitters, prisms etc.
- Problem-free fastening of components
- Horizontal and vertical operating position
- Three degrees of freedom with common center of rotation
- Prism stage 40 S is compatible to the Microbench
- Sensitivity 30"



	A (mm)	B (mm)	C (mm)	D (mm)	E (mm)	F (mm)	G (mm)	H (mm)	I (mm)	K (mm)	L (mm)
40 S	40	30	20	70	60	-	20	20	18	8.5	25
60 S	60	50	33	100	80	40	50	50	25	25	40

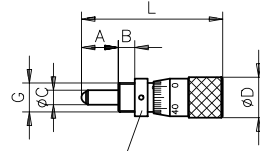
Prismatische 40 S / 60 S Prism Stages 40 S / 60 S

Produktbezeichnung	Neigebereich x/y (°)	Drehbereich Z _{rot} (°)	Gewicht (kg)	Part No.
Item Title	Range of Tilt x/y (°)	Range of Rotation Z _{rot} (°)	Weight (kg)	Part No.
Prism Stage 40 S	±3	±7	0.2	G085701000
Prism Stage 60 S	±3.5	±4	0.6	G085705000
Set of micrometers (3 pcs.)				G085611000



Messschrauben G

- Aufnahme im Halter für Messschraube G oder im Stangenhalter, G061229000
- Konterring zur Justierung der Null-Lage
- 10 µm Auflösung



Locking collar
(Tool: G06 1098 000 Hook wrench)

Micrometers G

- Fits to Holder for micrometer or Rod holder G06 1229 000 (both chapter Microbench)
- Locking collar to adjust zero position
- 10 µm resolution

Messschraube G Micrometers G

Produktbezeichnung	A (mm)	B (mm)	Ø C (mm)	Ø D (mm)	G (mm)	Stellweg (mm)	L (mm)	Spindelsteigung (mm)	Part No.
Item Title	A (mm)	B (mm)	Ø C (mm)	Ø D (mm)	G (mm)	Travel (mm)	L (mm)	Leadscrew pitch (mm)	Part No.
Micrometers G5	0.5 - 5.5	max. 5	3	10	M6x0.5	5	32	0.25	G085595000
Micrometer G7.5 ball tip	0.5 - 8	max. 6	5	14	M10x0.5	7.5	39	0.25	G085607000
Micrometer G7.5x24 ball tip	17 - 24.5	max. 6	5	14	M10x0.5	7.5	56	0.25	G085609000
Micrometer G7.5x16.5 flat	8.5 - 16	max. 6	5	14	M10x0.5	7.5	47.5	0.25	G085610000
Micrometers G10	2.5 - 12.5	max. 6	5	14	M10x0.5	10	50	0.25	G061162000
Micrometers G16	1 - 17	max. 6	4	12	M8x0.5	16	52	0.25	G085596000
Micrometers G25	2.5 - 27.5	max. 8.5	5	14	M10x0.5	25	76.5	0.5	G085597000
Micrometers G50	6.5 - 56.5	max. 8.5	6	15	M10x0.5	50	131	0.5	G085590000



Feinstellschrauben G, Buchse mit Anschlussgewinde

Die Feinstellschrauben G bestehen aus einer Edelstahlspindel, die in einer Messingbuchse läuft. Dadurch ergibt sich ein sehr gleichmäßiger Lauf. Die Spindelsteigung beträgt 0.25 mm. Die Feinstellschrauben sind in zwei Varianten, mit planer Auflagefläche oder mit Kugelspitze erhältlich.

Die Spindel hat einen Innensechskant und kann mit dem mitgelieferten Sechskantschlüssel mit Rändelknopf betätigt werden. Der Schlüssel kann einfach eingeklebt werden, falls die Betätigung mit Innensechskant nicht benötigt wird.

Mit dem M10x0.5 Anschlussgewinde kann die Feinstellschraube an vielen LINOS Justageelementen verwendet werden. Zur Befestigung befindet sich ein Konterring auf dem Gewinde.

Bitte bestellen Sie den passenden Hakenschlüssel separat.

- 0.25 mm Spindelsteigung
- Betätigung mit Innensechskant oder mitgeliefertem Rändelknopf

Precision Adjustment Screws G, bushing with connection thread

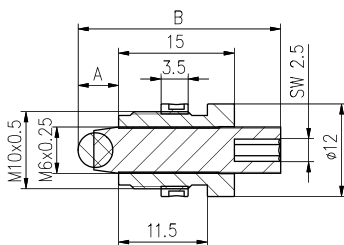
The fineadjustment screw G consists of a stainless steel spindle in a brass bushing. That ensures a smooth run. The pitch of the thread is 0.25 mm. The screws are available with flat tip or ball tip.

The spindle has a hexagon socket and can be driven by the provided knurled hexagon knob. If the hexagon socket is not needed, the knob can be glued in.

The fineadjustment screws can be mounted to many LINOS elements by using the M10x0.5 outer thread with locking collar.

Please order the hook wrench separately.

- 0.25 mm pitch leadscrew
- hexagon socket
- knurled knob included



Feinstellschrauben G
Precision adjustment screws G

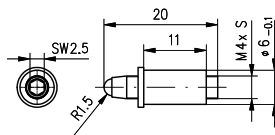
Produktbezeichnung	A (mm)	Länge B (mm)	Part No.
Item Title	A (mm)	Length B (mm)	Part No.
Precision adjustment screw G 7 ball tip	0 - 11	26	G085584000
Precision adjustment screw G 7 flat tip	0 - 8	23	G085585000
Precision adjustment screw G 15 ball tip	0 - 21	36	G085586000
Precision adjustment screw G 15 flat tip	0 - 16.5	31.5	G085587000
Hook wrench			G061098000



Feinstellschrauben mit Innensechskant, glatte Buchse

Die Feinstellschrauben bestehen aus einer Edelstahlspindel, die in einer Messingbuchse läuft. Dadurch ergibt sich ein sehr gleichmäßiger Lauf. Die Spindelsteigung beträgt wahlweise 0.15 mm oder 0.25 mm. Die Feinstellschrauben sind mit einer Kugelspitze und Innensechskantantrieb ausgestattet.

- Spindelsteigung 0.15 mm oder 0.25 mm
- Kugelspitze



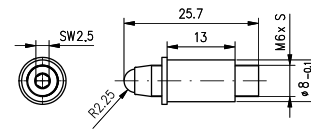
	S (mm)
G03 6640 901	0.25
G03 6645 901	0.15

Fine-adjustment screws M4

Fine-Adjustment Screws, Flat Bushing

The fine-adjustment screws consists of a stainless steel spindle in a brass bushing. That ensures a smooth run. The pitch of the thread is 0.15 or 0.25 mm. The screws are equipped with ball tip. The spindle has a hexagon socket.

- Pitch 0.15 mm or 0.25 mm
- Ball tip



	S (mm)
G03 6680 901	0.25
G03 6685 901	0.15

Fine-adjustment screws M6

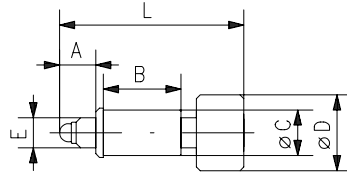
Feinstellschrauben
Fine-adjustment screws

Produktbezeichnung	Part No.
Item Title	Part No.
Fine-adjustment screw M4x0.25	G036640901
Fine-adjustment screw M4x0.15	G036645901
Fine-adjustment screw M6x0.25	G036680901
Fine-adjustment screw M6x0.15	G036685901
Knurled hex wrench 2.5, Set 10 pieces	G036600021



Lees Spindeln

- Feingewindeschrauben mit Lees™ Technologie
- Sehr hohe Auflösung
- Leichtgängig



Precision Lead Screws Lees

- Lees™ technology
- Smooth adjustment
- Very high resolution

Lees Spindeln Precision lead screws Lees

Produktbezeichnung	A (mm)	B (mm)	Ø D (mm)	ØCg7 (mm)	Stellweg (mm)	L (mm)	Part No.
Item Title	A (mm)	B (mm)	Ø D (mm)	ØCg7 (mm)	Travel (mm)	L (mm)	Part No.
Precision lead screws Lees™ LM 1-12	4	12.5	12.5	6.35	5.5	28	G404300901
Precision lead screws Lees™ LM 1-8	4	12.5	8	6.35	5.5	28	G404300902
Precision lead screws Lees™ LM2	4.5	17	16	8.7	7	42	G404370901

Piezopositionierer, Einleitung

Unsere Serie der Piezopositionierer mit Trägheitsantrieb zeichnet sich durch Stellwege im Millimeterbereich und Schrittweiten im Nanometerbereich aus.

Die Vorteile des Trägheitsantriebs sind die kleinen Abmessungen, hohe Ausfallsicherheit durch wenig bewegte Teile, hohe Blockierkräfte, sowie das spannungsfreie Halten der Position. Dadurch werden Vibrationen und Erwärmung im Stillstand

vermieden. Die Basisteile der Positionierer sind aus hochfestem Aluminium gefertigt, die Oberflächen durch die mattschwarze Eloxierung reflexionsarm und gegen mechanische Einflüsse geschützt.

Qioptiq bietet ein Programm von Linearpositionierern, XYZ-Positionierern, Spiegelverstellern und Fasereinkopplern an. Durch entsprechende Bohrraster und Strahlhöhen sind die Komponenten zu unseren Aufbausystemen

kompatibel. Zum Betrieb der Positionierer stehen eine Batteriebetriebene Handsteuerung, sowie eine Steuerung mit USB-Anschluss für PC zur Auswahl.

Auf unserer Internetseite finden Sie zu allen Positionierern und Ansteuerungen ausführliche Datenblätter zum download. Auf Anfrage sind kundenspezifische Lösungen bezüglich Einsatz im Ultrahochvakuum oder Einsatz im Tiefsttemperaturbereich bis 3 K möglich.

A closer look

Datenblätter aller Piezopositionierer stehen auf www.qioptiq-shop.de. bei den jeweiligen Positionierern unter dem Reiter "Docs + Drawings" zur Verfügung.

Datasheets for all Piezo Positioners can be found on the respective product pages at www.qioptiq-shop.com below the "Docs + Drawings" button.



CN 30 Controller für Piezoträgheitsantriebe

- Spezielles Design für Piezoträgheitsantriebe
- Batteriebetrieb oder externe Spannungsversorgung
- Open loop Anwendungen
- Steuert bis zu drei Achsen an

CN 30 Controller for Piezo Electric Inertial Motors

- *Special design for piezo driven step motor*
- *Works with batteries or external power supply*
- *Operates up to 3 axes*
- *Applications without position sensor or closed loop*

USB-Controller für Piezoträgheitsantriebe Controller for Piezo Electric Inertial Motors

Produktbezeichnung	Part No.
<i>Item Title</i>	<i>Part No.</i>
Piezo-Controller CN 30	G403513000



USB-Controller CF 30 für Piezoträgheitsantriebe

- Spezielles Design für Piezo Trägheitsantriebe
- Arbeitet mit USB Spannungsversorgung
- Steuert bis zu drei Achsen gleichzeitig an
- Für Open Loop Anwendungen

CF 30 Controller for Piezo Electric Inertial Motors

- *Special design for piezo driven step motor*
- *Works with USB-voltage or external power supply*
- *Operates up to 3 axes simultaneous*
- *Applications without position sensor or closed loop*

USB-Controller CF 30 für Piezoträgheitsantriebe Controller for Piezo Electric Inertial Motors

Produktbezeichnung	Part No.
<i>Item Title</i>	<i>Part No.</i>
Piezo-Controller CF 30	G403518000

Verbindungskabel für Piezo Positionierer

Connection cables for piezo positioners

Verbindungskabel für Piezo Positionierer Connection cables for piezo positioners

Produktbezeichnung	Part No.
<i>Item Title</i>	<i>Part No.</i>
Connecting cable for MS 30 or MS 38 (9pin Sub D-connector to 3 MMCX-plugs)	G403517000
Connecting cable for MX25/35, MT25 or MK 25 (9pin Sub D-connector to Highrose plug)	G403519000



Example: MS 30 and MX 25 mounted onto flat rail FLS 40



MS 30 Miniatur, Verschiebetisch mit Piezoträgheitsantrieb

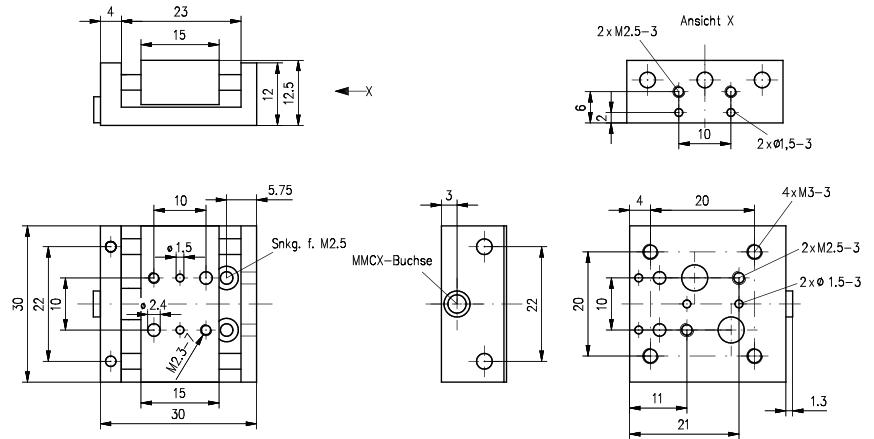
- XY oder XYZ Kombinationen
- Verzugsarme Aluminiumlegierung
- Präzisionskugelnführungen
- Keine Endschalter notwendig
- Kundenspezifische Ausführungen möglich
- Batteriebetriebene Handsteuerung (CN 30) oder USB-Steuerung (CF 30)

- Piezo-Schrittmotor mit geringer Hysterese
- Hält erreichte Position ohne Spannung
- Schrittweite ca. 15 nm (steuerungsabhängig)
- Geschwindigkeit bis 1.5 mm/s (steuerungsabhängig)

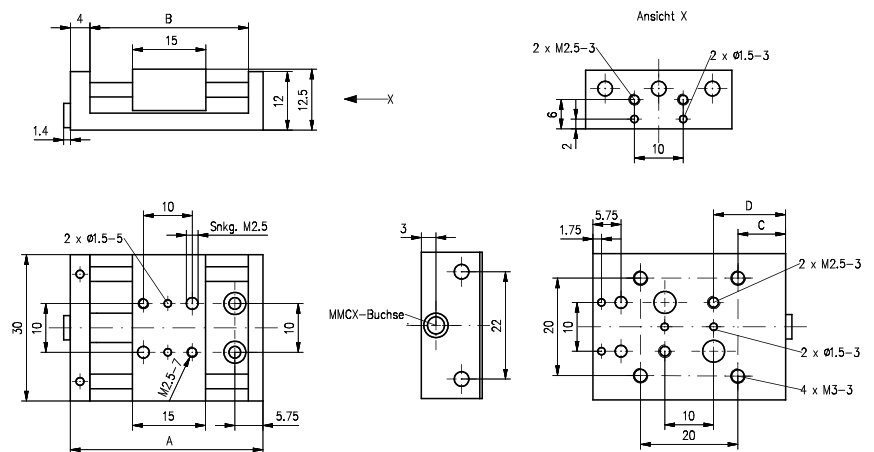
MS 30 Miniature Translation Stage

- XY or XYZ combinations
- CNC-machined aluminium body
- Precision ball bearing guides
- No limit switches necessary
- Customized designs possible
- Driven by hand-held (CN 30) or USB controller (CF 30)

- Piezo driven step motor with low hysteresis
- Holds reached position without current
- Step width about 15 nm (depends on controller)
- Velocity up to 1.5 mm / s (depends on controller)



MS 30, 8 mm Travel



MS 30

MS 30 Miniatur - Verschiebetisch mit Piezoträgheitsantrieb
Miniature translation stage MS 30

Produktbezeichnung	Stellweg (mm)	Part No.
<i>Item Title</i>	<i>Travel (mm)</i>	<i>Part No.</i>
Miniature translation stage MS 30	8	G403500000
Miniature translation stage MS 30	18	G403501000
Miniature translation stage MS 30	30	G403502000

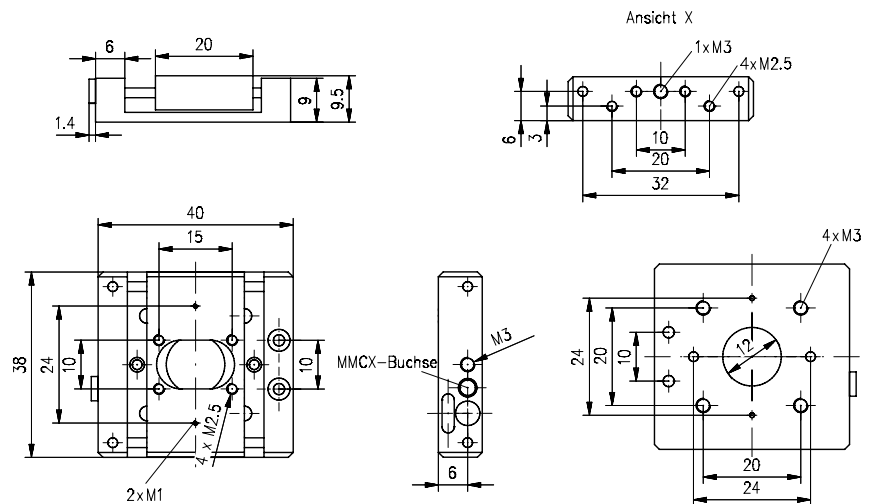


MS 38 Miniatur-Verschiebetisch mit freier Öffnung

- XY oder XYZ Kombinationen (kompatibel mit FLS 40)
- Verzugsarme Aluminiumlegierung
- Präzisionskugelnbuchsenführungen
- Keine Endschalter notwendig
- Kundenspezifische Ausführungen möglich
- Batteriebetriebene Handsteuerung (CN 30) oder USB-Steuerung (CF 30)
- Piezo-Schrittmotor mit geringer Hysterese
- Hält erreichte Position ohne Spannung
- Schrittweite ca. 15 nm (steuerungsabhängig)
- Geschwindigkeit bis 1.5 mm/s (steuerungsabhängig)
- Verfahrweg 8 mm
- Freie Öffnung von 10 mm

MS 38 Miniature Translation Stages with Free Opening

- Fits to optical bench systems (FLS 40)
- XY or XYZ combinations
- CNC-machined aluminium body
- Precision ball bearing guides
- No limit switches necessary
- Customized designs possible
- Driven by hand-held (CN 30) or USB controller (CF 30)
- Piezo driven step motor with low hysteresis
- Holds reached position without current
- Step width about 15 nm (depends on controller)
- Velocity up to 1.5 mm / s (depends on controller)
- Travel 8 mm
- Free opening of 10 mm (on whole travel)



MS 38 Miniatur - Verschiebetisch mit freier Öffnung
Miniature translation stage MS 38

Produktbezeichnung	Part No.
<i>Item Title</i>	<i>Part No.</i>
Miniature translation stage MS 38	G403504000

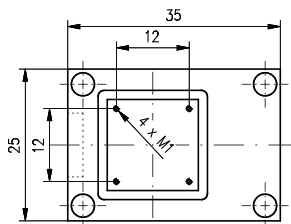
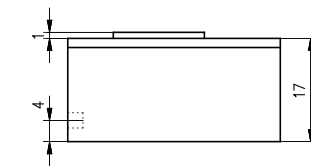


MX 25/35 Miniatur XYZ-Positionierer mit Piezoträgheitsantrieb

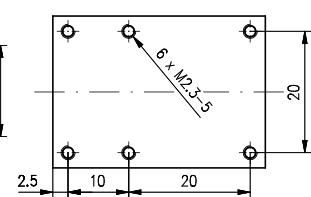
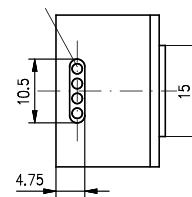
- Verzugsarme Aluminiumlegierung
- Keine Endschalter notwendig
- Kundenspezifische Ausführungen möglich
- Batteriebetriebene Handsteuerung (CN 30) oder USB-Steuerung (CF 30)
- Piezo-Motor mit geringer Hysterese
- Hält erreichte Position ohne Spannung
- Max. 10 mm Verfahrweg in xyz
- Schrittweite ca. 15 nm (steuerungsabhängig)
- Geschwindigkeit bis 1.5 mm/s (steuerungsabhängig)

MX 25/35 Miniature XYZ Positioners with Piezo Electric Inertial Drive

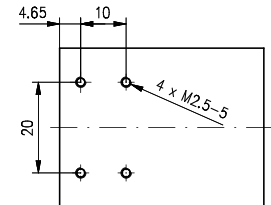
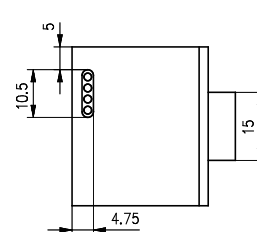
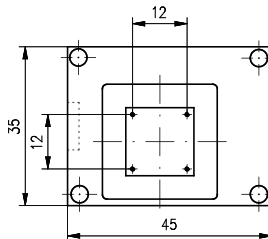
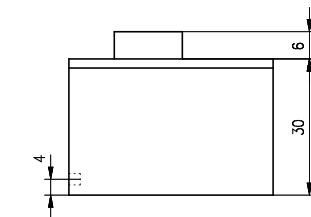
- CNC-machined aluminium body
- No limit switches necessary
- Customized designs possible
- Driven by hand-held (CN 30) or USB controller (CF 30)
- Piezo driven step motor with low hysteresis
- Holds position without power
- Up to 10 mm travel in xyz
- Step width about 15 nm (depends on controller)
- Velocity up to 1.5 mm/s (depends on controller)



4pol. Steckerleiste



MX 25



MX 35

MX 25/35 Miniatur XYZ - Positionierer MX Miniature XYZ Positioner

Produktbezeichnung	Stellweg (mm)	Part No.
Item Title	Travel (mm)	Part No.
MX 25 Miniature XYZ Positioner	2	G403505000
MX 35 Miniature XYZ Positioner	10	G403506000



Selection guide

Durch den Außendurchmesser von 25 mm können Sie den MT 25 als motorischen Prismentisch und Spiegelhalter in die LINOS Mikrobank einsetzen.

The outer diameter of 25 mm enables use of the MT 25 as a motorized prism table and mirror mount in the Microbench.



MT 25 as mirror positioner in microbench setup



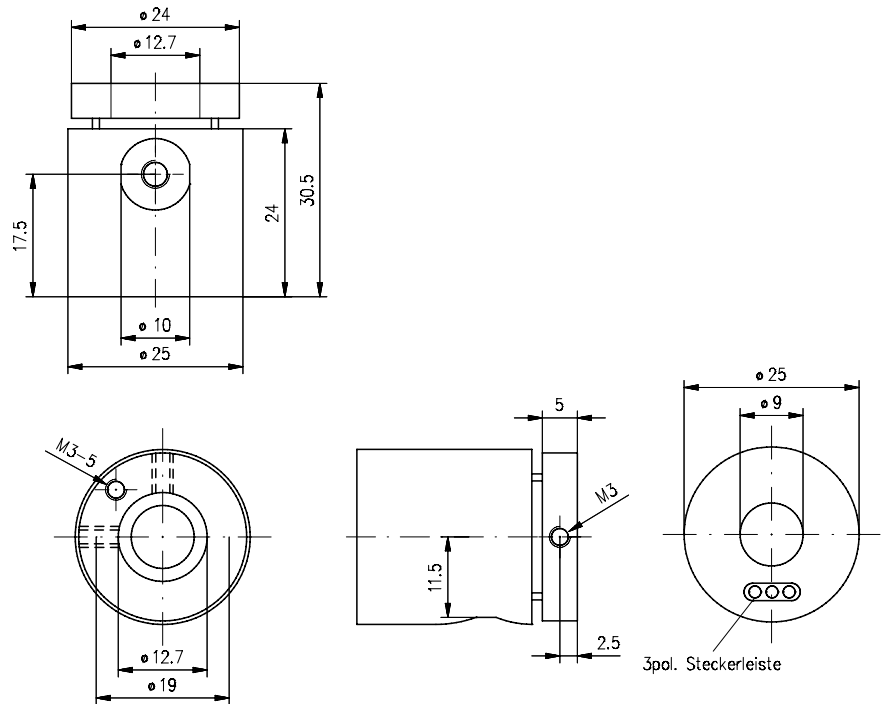
MT 25 as prism stage in microbench cube 25

MT 25 Kinematische Spiegeljustierung / Prismentisch

- Verkipfung in zwei Achsen
- Auch als Prismentisch verwendbar
- Keine Endschalter notwendig
- Kundenspezifische Ausführungen möglich
- Batteriebetriebene Handsteuerung (CN 30) oder USB-Steuerung (CF 30)
- Piezo-Schrittmotor mit geringer Hysterese
- Hält erreichte Position ohne Spannung
- Optische Höhe 11.5 mm (auf Stift)
- Kippwinkel von 6° (±3°)
- Für Spiegel mit Durchmesser 12.7 mm
- Freie Öffnung von 9 mm
- Arbeitet mit Festkörpergelenken
- Schrittweite ca. 14 µrad
- Geschwindigkeit bis zu 25 mrad/s (> 1deg/s) (steuerungsabhängig)

MT 25 Kinematic Mirror Tilting Stage

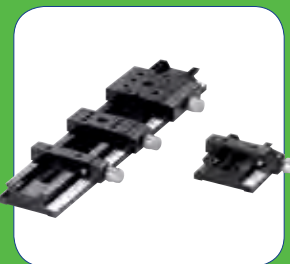
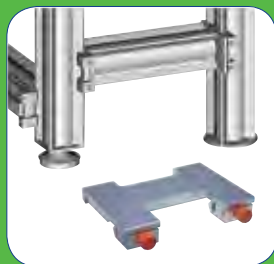
- Tilt in two axis
- Also usable as prism stage
- No limit switches necessary
- Customized designs possible
- Driven by hand-held (CN 30) or USB controller (CF 30)
- Piezo driven step motor with low hysteresis
- Holds reached position without current
- Optical height 11.5 mm (on rod)
- Angular adjustment 6 deg (±3 deg)
- For mirror with dia. 12.7 mm
- Free opening of 9 mm
- Solid state hinges
- Step width about 14 µrad
- Velocity up to 25 mrad/s (> 1 deg/s) (depends on controller)



MT 25 Kinematische Spiegeljustierung Kinematical Mirror Tilting Stage with piezo electric inertial drive

Produktbezeichnung	Part No.
Item Title	Part No.
Mirror Tilt MT 25	G403508000

The LINOS Rail Systems



Schienensysteme

Unsere Schienensysteme sind als flache optische Bank und Strahlführungssystem nutzbar. Hergestellt aus einer verzugsarmen Aluminiumlegierung, mit präzisionsgefrästen Führungsflächen sowie schwarz eloxierter Oberfläche mit einem abriebfesten Eloxal, bieten die Schienensysteme die ideale Basis für lineare und flächenhafte Aufbauten.

Je nach Anwendungsgebiet bieten wir verschiedene Größen an: Das Schienensystem FLS 40 ist kompatibel zur LINOS Mikrobank und das FLS 95 ist mit dem Aufbaumaterial kombinierbar. Das Schienensystem FLS 65 schließt die Lücke zwischen FLS 40 und FLS 95.

Neben diesen Flachschiene fertigt Qioptiq das Profilsystem X95 speziell für dreidimensionale Aufbauten. Standardmäßig sind alle Schienen mit Langlöchern zur Befestigung auf optischen Tischen mit Lochraster M6 oder 1/4" versehen. Das ausgereifte Konzept aus präziser Schiene und dazu passenden Reitern mit federnder Klemmung gewährleistet im Aufbau eine äußerst genaue Positionierung der Komponenten.

Unsere Qualitätskriterien:

- Präzise Führungsflächen
- Hohe Geradheit, geringe Torsion
- Stabile Konstruktion
- Rasterunabhängige Montage

Our quality criteria:

- *Precise bearing surfaces*
- *Excellent straightness; low torsion*
- *Stable design*
- *Mounting independent of existing hole patterns*

Rail Systems

LINOS flat rail systems can be used as a low-profile micro-optical bench and beam steering system. The bearing surfaces on the low-warpage aluminum alloy are precision-milled and treated with abrasion-resistant black anodizing, making these rail systems an ideal basis for linear and areal structures.

We offer three sizes, all compatible with the LINOS construction systems, to cover every application: The Flat Rail System FLS 40 is compatible with the LINOS Microbench and the FLS 95 with the LINOS mounts, posts and holders.

In addition to these flat rails, LINOS manufactures the X95 profile system especially for three-dimensional structures. All LINOS rails have slotted holes for fastening them to optical tables with M6 or 1/4" bore hole patterns. The sophisticated design, consisting of a precise rail and compatible carriers with spring-loaded clamping, ensures an extremely precise positioning of components in the structure.



Extra:

Mit Federn vorgespannte Reiter ermöglichen ein präzises Verschieben von Komponenten auf der Schiene.

Ideale Einsatzgebiete:

Flache optische Bank in Forschung und Lehre, Strahlführungssystem, flexible Montagemöglichkeiten von Komponenten in Geräten.

Special Features:

Carriers with springs enable high-precision repositioning of components on the rail.

Ideal Areas:

Flat optical benches in research and education; beam-steering systems; flexible assembly of components within instruments.

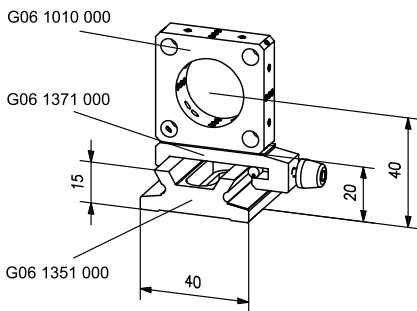
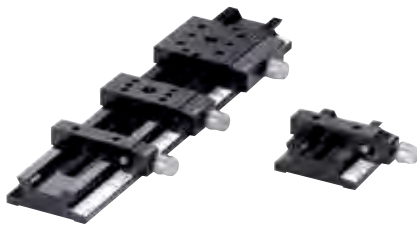
Microbench
Handbench
Tilt System C
Positioners

Inhalt

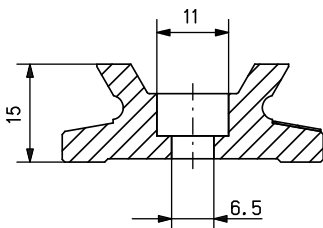
Schienensystem 40	
Schiene FLS 40	170
Reiter FLR 40	172
Schienensystem 65	
Schiene FLS 65	174
Flachschienerreiter FLR 65	175
Profil- und Schienensystem X95	
Profilsystem X 95	176
Reiter FLR 95	178
Schienensystem FLS 95	179
Reiter X 95	180
Anschlagreiter X 95 - 30	181
Gestellverbindungsreiter X 95	181
Kreuzreiter X 95	182
Reiter X 95 - MB	182
Grundplatte X 95	183
Spannstücke SP 4 und SP 4-10	183
Heberolle X95	184
Nivellierteller	184
Endplatte X 95	185
Eckverbinder X95	185
Abdeckkappe X 95	186
Einzelfuß X 95	186
Doppelfuß X 95	187
Gelenk X 95	187

Content

Rail System 40	
<i>Rail FLS 40</i>	170
<i>Carrier FLR 40</i>	172
Rail System 65	
<i>Flat Rails 65</i>	174
<i>Carrier 65</i>	175
Profile- and Rail System X95	
<i>X 95 Profile System</i>	176
<i>Carriers FLR 95</i>	178
<i>FLS 95 Rail System</i>	179
<i>Carriers X 95</i>	180
<i>Carrier Positioner X 95 - 30</i>	181
<i>X 95 Clamping Carrier</i>	181
<i>Cross Carrier X 95</i>	182
<i>Carrier X 95 - MB</i>	182
<i>X 95 Base Plate</i>	183
<i>Clamps SP 4 and SP 4-10</i>	183
<i>X 95 Locking Caster</i>	184
<i>X 95 Levelling Foot</i>	184
<i>X 95 End Plate</i>	185
<i>X 95 Corner Connector</i>	185
<i>X 95 Cover Plate</i>	186
<i>X 95 Single Leg</i>	186
<i>X 95 Double Leg</i>	187
<i>X 95 Hinged Connector</i>	187



System dimensions



Rail dimensions

Schiene FLS 40

Das Schienensystem FLS 40 ist als flache Mikrooptische Bank und Strahlführungssystem nutzbar. Hergestellt aus einer verzugsarmen Aluminiumlegierung, mit präzisionsgefrästen Führungsflächen, sowie schwarz eloxierter Oberfläche mit einem abriebfesten Eloxal bietet die FLS 40 die ideale Basis für lineare und flächenhafte Aufbauten.

Das Maßband erlaubt die exakte, reproduzierbare Positionierung der Reiter auf der Schiene. Das ausgereifte Konzept aus präziser Schiene und dazu passenden Reitern mit federnder Klemmung gewährleistet eine präzise Positionierung von Komponenten im Aufbau. Zusammen mit Reitern und den passenden Aufbaukomponenten ergibt sich eine Höhe der optischen Achse von 40 mm. Damit ist die Flachschiene kompatibel zur Mikrobank.

Die flache, stranggepresste Schiene besteht durch hohe Geradheit und geringe Torsion. Die Führungsflächen sind präzise bearbeitet und ermöglichen eine gleichmäßige Verschiebung der Reiter. Die Schiene besitzt eine matt schwarz eloxierte, abriebfeste Oberfläche. Durch die Langlöcher ist eine rasterunabhängige Befestigung auf optischen Tischen, sowohl mit M6 oder 1/4" gewährleistet. Die Schiene ist in Längen von 40 mm bis 1000 mm erhältlich.

- Flache mikrooptische Bank
- Hohe Stabilität
- Präzise Führungsflächen
- Mit Maßband
- Rasterunabhängige Spannmöglichkeit durch Langlöcher
- Abriebfeste schwarz eloxierte Oberfläche
- Material: Aluminiumlegierung, schwarz eloxiert
- Masse: 1.0 kg/m
- Geradheit: 0.3 mm/m
- Torsion: 0.2 °/m

Rail FLS 40

The black anodized profiled rail FLS 40 features high linearity and low torsion. Thanks to additional, precise machining, all rail and support surfaces of the extruded profiled rails are exceptionally even. Slots in the profiled rails enable components to be assembled in a choice of metric or inch standard tapped hole patterns, and the rail positions to be easily shifted, independently of the tapped pattern. A ruler makes it easy to locate the components to ensure the reproducibility of their positioning.

The FLS 40 Rail system has a high degree of levelness due to the precise processing of all guide and bearing surfaces. The rail profile has elongated holes so that it can be attached to work surfaces with metric or inch standard threads as well as independent of the pattern.

All FLS 40 rails have slotted holes for fastening them to optical tables with M6 or 1/4" bore hole patterns. The sophisticated design, consisting of a precise rail and compatible carriers with spring-loaded clamping, ensures an extremely precise positioning of components in the structure. The FLS 40 rail system is available in various lengths from 40 mm to 1,000 mm

- Flat, micro-optical bench
- High stability
- Precise guide rail surfaces
- Including ruler
- Slots allow rails to be shifted to any position independently of the tapped hole pattern
- Abrasion-resistant black anodized surface
- Material: aluminum alloy, black anodized
- Mass: 1.0 kg/m
- Straightness: 0.3 mm/m
- Torsion: 0.2°/m

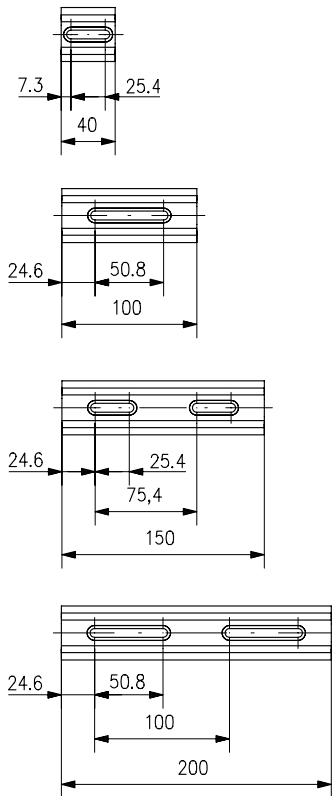
Selection guide

Kombinieren Sie das Schienensystem FLS 40 mit zahlreichen unserer Systeme bzw. Komponenten wie Mikrobank, Laser, Positionierer. Detaillierte Informationen, Anwendungsbeispiele, FAQs und vieles mehr finden Sie in unserer Broschüre "Mikrobank, Bank- und Schienensysteme". Sie finden die Broschüre als download bei allen Mikrobank Produkten unter "Docs + Drawings. Oder fordern Sie bei sales.gioptiq@excelitas.com ihr persönliches Print-Exemplar an.

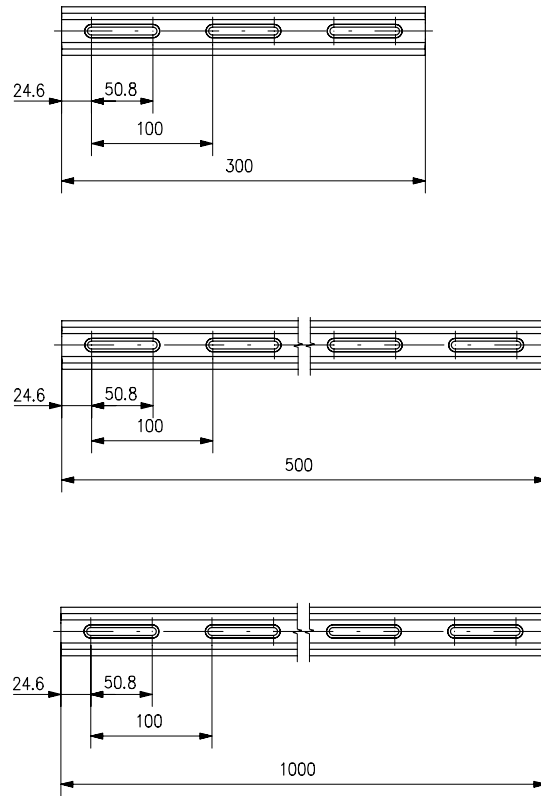
For higher flexibility you can directly combine Rail system FLS 40 and numerous Systems and components like Microbench, Laser, Positioners. Please find further information about application examples, guidelines, frequently asked questions and more in our Brochure "Microbench, Bench and Rail systems". You will find the brochure for download at each Microbench product under "Docs + Drawings".



Positions of slotted holes of rail lengths 40 up to 200 mm

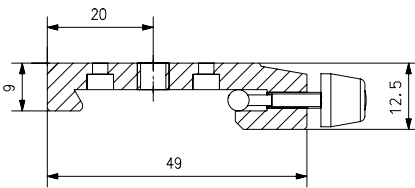
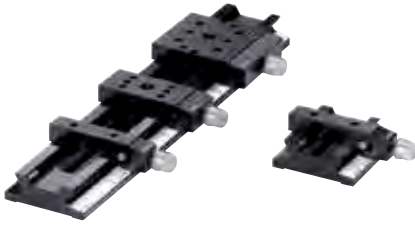


Positions of slotted holes of rail lengths 300 up to 1000 mm



Schiene FLS 40
Rail FLS 40

Produktbezeichnung	Länge (mm)	Gewicht (kg)	Part No.
<i>Item Title</i>	<i>Length (mm)</i>	<i>Weight (kg)</i>	<i>Part No.</i>
FLS 40-40	40	0.04	G061351000
FLS 40-100	100	0.1	G061352000
FLS 40-150	150	0.15	G061353000
FLS 40-200	200	0.2	G061354000
FLS 40-300	300	0.3	G061356000
FLS 40-500	500	0.5	G061359000
FLS 40-1000	1000	1	G061361000



Dimensions carrier FLR 40

Reiter FLR 40

Die Reiter FLR 40 sind in verschiedenen Breiten verfügbar und besitzen ein universelles Bohrraster zur Aufnahme von Optikhalterungen und Mikrobaukomponenten. Durch die federnde Klemmung ist eine leichtgängige, gleichmäßige Verschiebung der Reiter auf der Schiene möglich. Fixiert wird die Position mit der Rändelschraube. Die Reiter sind mit einem matt schwarzem, abriebfesten Eloxal versehen.

Zusammen mit der Schiene ist die Oberfläche des Reiters 20 mm über der Basis. Zahlreiche unserer Mikrobaukomponenten wie z.B. Aufnahmeplatten und Justierelemente werden über das Lochraster der Reiter von 20 mm auf den Reitern montiert. Auch die Würfel 25 und 30 können auf dem speziellen Reiter FLR40-40 fixiert werden. Die Umsetzung von 3D-Aufbauten ist damit schnell und einfach realisiert. Ein zentrales Gewinde M6 erlaubt darüber hinaus auch eine Montage auf unseren Stiften und Säulen.

- Leichtgängige Verschiebung durch federnde Klemmung
- Fixierung durch Rändelschraube
- Lochraster 20 mm zur Montage von Mikrobaukomponenten
- Optische Achse 40 mm bei Verwendung von Mikrobaukomponenten
- Zentrale Montage von Säulen und Stiften über Gewinde M6
- Schwarz eloxiert

Carrier FLR 40

The carriers FLR 40 are delivered in different sizes designed to connect the FLS 40 rail system to the most diverse of our system components. The carriers can be secured in place using a spring-loaded thumbscrew. When the thumbscrew is loosened, the carriers maintain their position because of the spring tension. However, they feature smooth gliding action for easy positioning. As a result, they prevent jolts when their position is shifted.

A 20 mm tapped hole pattern enables a number of components of the LINOS Microbench system to be mounted, such as mounting plates and adjustment elements. Moreover, cubes 25 and 30 of our Microbench can be mounted on the special pattern available on the FLR40-40 carrier, making it easy to assemble 3-D set-ups. A central M6 thread allows rods, posts and columns to be mounted.

- Spring-loaded clamps for smooth gliding
- Thumbscrew for securing in place
- 20 mm slot pattern for mounting Microbench components
- Optical axis height of 40 mm for use of Microbench components
- Central mounting of posts, columns and holders using M6 mounting thread
- Black anodized

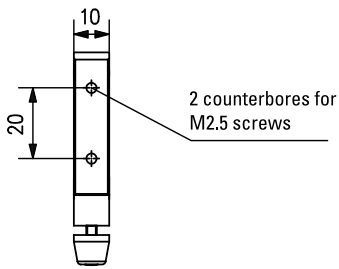
statement

"We highly appreciated the increased flexibility due to various threads. Furthermore, the knurled-head screws are secured against losing."

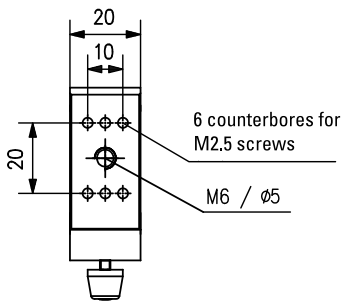
A customer

Reiter FLR 40 Carrier FLR 40

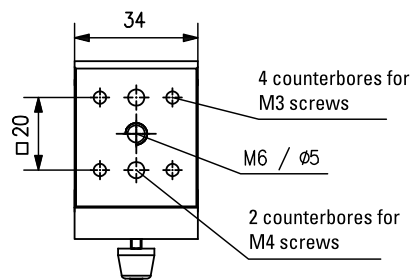
Produktbezeichnung	Breite (mm)	Part No.
Item Title	Width (mm)	Part No.
FLR 40-10	10	G061371000
FLR 40-20	20	G061372000
FLR 40-34	34	G061373000
FLR 40-40	40	G061374000
FLR 40-80	80	G061378000



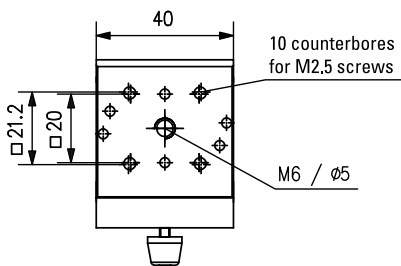
FLR 40-10 for assembling a Microbench mounting plate or Microbench positioning systems



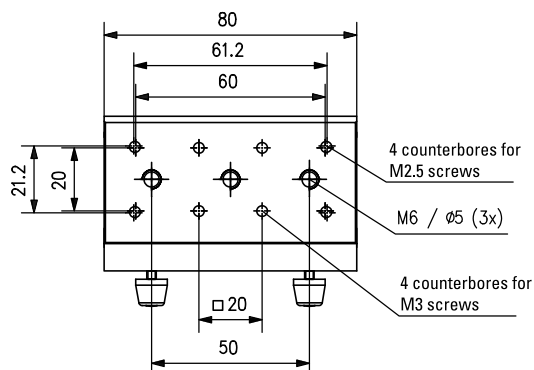
FLR 40-20 for assembling Microbench positioning systems and mounting plates as well as rods (diameter 14 mm) Nanobench base plate N, and Nanobench holder N



FLR 40-34 for assembling Microbench positioning systems and mounting plates as well as rods (diameter 14 mm), posts 14, Nanobench holder N and mirror holder for diameter 50 and 63 mm



FLR 40-40 for assembling Microbench cubes 25 and 30, Microbench positioning systems and mounting plates as well as rods (diameter 14 mm), Nanobench base plate N, and Nanobench holder N 20



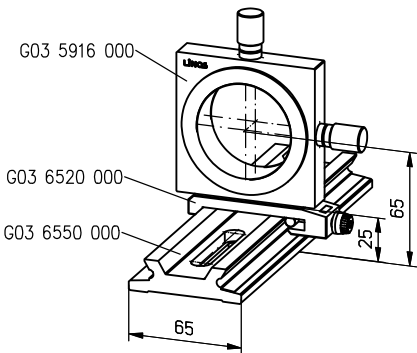
FLR 40-80 for assembling linear stages TL 45 and TL 65, Microbench cubes 25 and 30, Microbench positioning systems and mounting plates as well as rods (14 mm diameter), post 14, Nanobench base plate N, and Nanobench holder N 20



Flat rail FLS 65-200



Example: FLS 65 with optic holders



Mounting example

Schiene FLS 65

Die flache, stranggepresste Schiene besteht durch hohe Geradheit und geringe Torsion. Die Führungsflächen sind präzise bearbeitet und ermöglichen eine gleichmäßige Verschiebung der Reiter. Die Schiene besitzt eine matt schwarz eloxierte, abriebfeste Oberfläche.

Durch die Langlöcher ist eine rasterunabhängige Befestigung auf optischen Tischen, sowohl mit M6-Gewinde als auch über 1/4" Schrauben gewährleistet.

Die Schiene ist in Längen von 200 mm bis 1000 mm erhältlich.

- Material: Aluminiumlegierung, schwarz eloxiert
- Masse: 1,8 kg/m
- Geradheit: 0,6 mm/m
- Torsion: < 0,2°/m

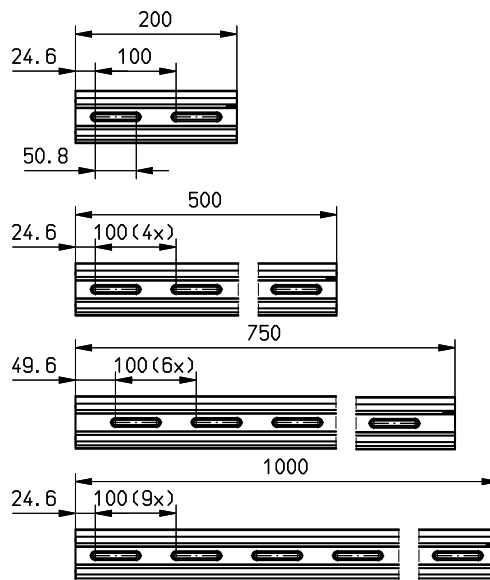
Flat Rails 65

The flat, extruded rail features excellent straightness properties and low torsion. Bearing surfaces are precision processed for smooth movement of the carrier. The rail features a matte black anodized, abrasion-resistant surface.

Slotted holes make it easy to fasten the rail to optical tables independent of existing hole patterns, using either M6 or 1/4" screws.

The FLS 65 rail is available in lengths from 200 mm to 1000 mm.

- Material: aluminum alloy, black anodized
- Mass: 1,8 kg/m
- Straightness: 0,6 mm/m
- Torsion: < 0,2°/m



Flachschiene 65 Flat rail system 65

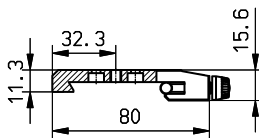
Produktbezeichnung	Länge (mm)	Part No.
Item Title	Length (mm)	Part No.
Flat rail 65-200	200	G036550000
Flat rail 65-500	500	G036551000
Flat rail 65-750	750	G036552000
Flat rail 65-1000	1000	G036553000



Carrier FLR 65-20



Carrier FLR 65-40

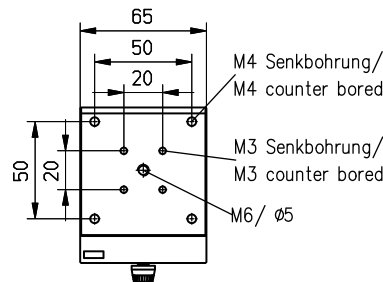
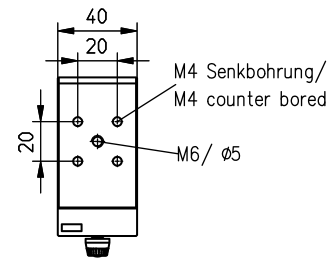
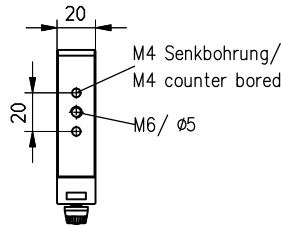


Flachschienenreiter FLR 65

Die Reiter sind in drei verschiedenen Breiten verfügbar und besitzen ein universelles Bohraster zur Aufnahme von Optikhalterungen. Durch die federnde Klemmung ist eine leichtgängige, gleichmäßige Verschiebung der Reiter auf der Schiene möglich. Fixiert wird die Position mit der Rändelschraube. Die Reiter sind ebenfalls mit einem matt schwarzem, abriebfesten Eloxal versehen. Zusammen mit der Schiene befindet sich die Oberfläche des Reiters 25 mm über der Basis.

Carrier 65

The carriers are available in three widths and feature a universal bore hole pattern for attaching optical mounts. The spring-loaded clamp ensures smooth movement of the carrier along the rail, and a knurled screw fixes the carrier in position. Like the rails, the carriers also feature matte black, abrasion-resistant anodizing. Together with the rail, the surface of the carrier is 25 mm above the base.



Flachschienenreiter FLR 65 Carrier 65

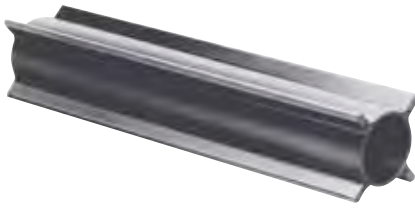
Produktbezeichnung	Part No.
Item Title	Part No.
Carrier FLR 65-20	G036520000
Carrier FLR 65-40	G036540000
Carrier FLR 65-65	G036565000

A closer look

Detaillierte Informationen, Anwendungsbeispiele, FAQs und vieles mehr finden Sie in unserer Broschüre "Mikrobank, Bank- und Schienensysteme - Einführung, Lösungen, Applikationen". Sie finden die Broschüre als download bei allen Mikrobank Produkten unter "Docs + Drawings. Oder fordern Sie bei sales.qioptiq@excelitas.com ihr persönliches Print-Exemplar an.

Please find further information about application examples, guidelines, frequently asked questions and more in our Brochure "Microbench, Bench and Rail systems - Introduction, solutions and applications". You will find the brochure for download at each Microbench product under "Docs + Drawings".





Profilsystem X 95

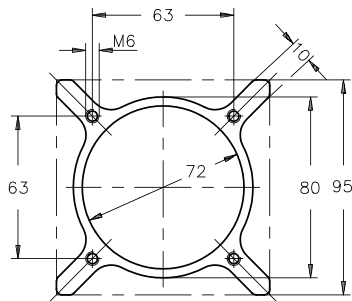
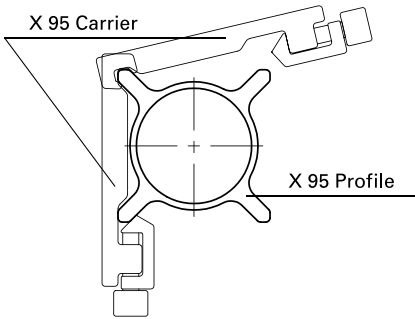
Das X95 Profilsystem bestehend aus Profilen und Reitern ist ein vielseitigen Konstruktionssystem für Optik und Feinmechanik. Es ist speziell geeignet als Optische Bank oder für Tisch- und Gestellaufbauten.

Die X95 Profile sind zylindrische Aluminium Hohlprofile mit vier seitlichen Verstärkungsrippen, die auch zur Aufnahme der Reiter dienen. Die Längsrippen erhöhen die Trägheitsmomente und die Verdrehspannung deutlich. Vier Gewindebohrungen an den Profil Stirnflächen bieten Befestigungsmöglichkeiten für Verbinder oder Endkappen. Die X95 Profile sind in vielen Standardlängen erhältlich. Sonderlängen bis 3 m Länge sind möglich.

X 95 Profile System

The X95 profile system includes both profiles and carriers, and is a versatile construction system for optics and precision mechanics. It is particularly well suited as an optical bench, or for table and frame structures.

An X95 Profile is a hollow, cylindrical aluminum profile with four lateral ridges which reinforce the system and also hold the carriers. These ridges increase the torque of inertia and torsional strain considerably. Four threaded bore holes on the profile end planes provide fastening options for connectors or caps. The X95 profiles are available in many standard lengths. Custom lengths of up to 3 m can be supplied on request.



Mounting example and dimensions X 95

- Vielseitiges Konstruktionssystem für Optik und Feinmechanik
- Für Tisch- und Gestellaufbauten
- Hohlprofil mit kreuzförmig angeordneten Längsrippen
- Dreidimensionale Aufbauten möglich
- Leichtgängig verschiebbare Reiter mit federnder Klemmung
- Einfache Handhabung
- Eloxiertes Aluminium
- Trägheitsmomente $J_x / J_{\Delta} \sim 220 \times 10^4 \text{ mm}^4$
- Verdrehspannung $J_0 \sim 1,2 \text{ kg cm}^2$ pro cm Länge
- Elastizitätsmodul $E \sim 70 \text{ kN/mm}^2$
- Toleranz Biegung 0,5 mm/m
- Toleranz Drall 0,6 mm/m

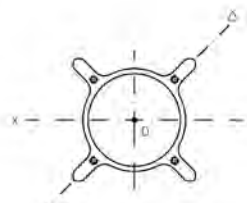
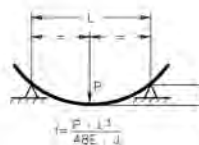
- For assembling tables or framework structures
- Hollow extrusions with cruciform arrangement of longitudinal ribs
- Allows assembling of three-dimensional structures
- Smooth-gliding carriers equipped with spring-loaded clamps
- Easy assembling
- Mount on vibration-isolation platforms/columns
- Anodized Aluminum
- Moments of inertia $J_x / J_{\Delta} \sim 220 \times 10^4 \text{ mm}^4$
- Torsional stress $J_0 \sim 1.2 \text{ kg cm}^2$ per cm length
- Young's modulus $E \sim 70 \text{ kN/mm}^2$
- Tolerance Warpage 0.5 mm/m
- Tolerance Twist 0.6 mm/m

X 95 Profile strength/dimensional-tolerance data

Moments of inertia $J_x / J_{\Delta} \sim 220 \times 10^4 \text{ mm}^4$
 Torsional stress $J_0 \sim 1.2 \text{ kg cm}^2$ per cm length
 Young's modulus $E \sim 70 \text{ kN/mm}^2$

Tolerances Warpage: 0.5 mm/m
 Twist: 0.6 mm/m²

f Deflection
 P Transverse load
 L Unsupported length
 J Moment of inertia
 E Young's modulus



A closer look

Detaillierte Informationen und Anwendungsbeispiele finden Sie in unserer Broschüre "LINOS X 95 System". Die Broschüre steht unter www.qioptiq-shop.com als download bei allen Produkten des X 95 Schienensystems unter "Docs + Drawings". Oder fordern Sie bei sales.qioptiq@excelitas.com ihr persönliches Print-Exemplar an.

Please find further information and application examples in our Brochure "LINOS X 95 System". You will find the brochure on www.qioptiq-shop.com for download at all X 95 products under "Docs + Drawings".



Selection guide

Zur stabilen vertikalen Montage der X 95-Profile eignet sich hervorragend unser Stativfuß G024343000. Er verfügt über Nivellierfüße zur Untergrundanpassung sowie zur Höhenverstellung bis zu 20 mm. Siehe finden den Stativfuß beschrieben im Kapitel Aufbaumaterial, Abschnitt "Säulen und Stative".

The stable base for vertically mounting X 95 profiles is our Mounting base, G024343000. The base is equipped with levelling feet, additionally the feet allow a height adjustment up to 20 mm. Please find the Mounting base described in chapter "Mounts and Posts", section "Posts, Columns and Rods".



Profile X 95 X 95 Profile System

Produktbezeichnung	Länge (mm)	Gewicht (kg)	Part No.
<i>Item Title</i>	<i>Length (mm)</i>	<i>Weight (kg)</i>	<i>Part No.</i>
Profile X 95- 250	250	1.4	G026102000
Profile X 95- 500	500	2.7	G026105000
Profile X 95- 640	640	3.4	G026106000
Profile X 95- 750	750	4.1	G026107000
Profile X 95- 1000	1000	5.4	G026110000
Profile X 95- 1500	1500	8.1	G026115000
Profile X 95- 2000	2000	10.8	G026120000
Profile X 95- 2500	2500	13.5	G026125000
Profile X 95- 3000	3000	16.2	G026125300



Reiter FLR 95

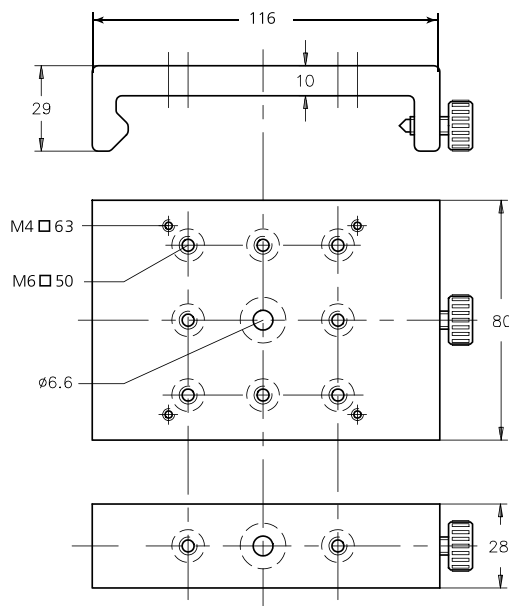
- Einfache Reiter für Flachschiene FLS 95 und System X 95
 - Fixierung auf Profil über Klemmschraube mit Kunststoffspitze
 - Schwarz eloxiertes Aluminium
 - Ohne federnde Klemmung
- Breite der Reiter 28 oder 80 mm
 - Reiter mit leichtgängiger Verschiebung durch federnde Klemmung siehe Reiter X 95 im Anschluss.

Carriers FLR 95

- Simple carriers for flat rail system FLS 95 and profile system X 95.
 - Black anodized aluminium.
 - Fastening of the carriers on the profile by a clamping screw with plastic cone point.
 - Without spring loaded clamps, no moving without backlash possible.
- Carriers width 28 mm or 80 mm
 - Carriers with spring loaded clamps see carriers X 95.

Reiter FLR 95 Carriers FLR 95

Produktbezeichnung	Breite (mm)	Gewicht (kg)	Part No.
Item Title	Width (mm)	Weight (kg)	Part No.
FLR 95-28-M	28	0.075	G022091000
FLR 95-80-M	80	0.2	G022092000



A closer look

Auf den Produktseiten unter www.qioptiq-shop.de finden Sie bei den einzelnen Komponenten 2D und 3D CAD Dateien zu unseren mechanischen Komponenten (siehe Reiter Docs + Drawings).

CAD files of all mechanical components can be found on the respective product sheets at www.qioptiq-shop.com below the button "Docs and Drawings".

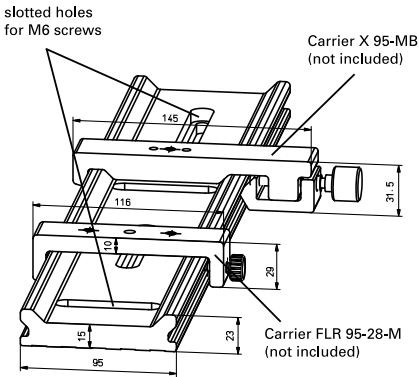


Schienensystem FLS 95

Das Schienensystem FLS 95 ist als flache optische Bank besonders für Aufbauten auf optischen Tischen geeignet. Mit den Langlöchern ist eine rasterunabhängige Befestigungsmöglichkeit sowohl mit M6 oder 1/4" Schrauben gegeben. Das Profil entspricht dem X95 System, so dass die selben Reiter verwendet werden können. Die Oberfläche der Schiene ist mit einem abriebfesten schwarzen Eloxal versehen, die Führungsflächen sind gefräst und garantieren somit die hohe Führungsgenauigkeit.

FLS 95 Rail System

The Rail System FLS 95 is ideal for use as a low-profile optical bench, particularly for setups on optical tables. Its slotted holes make it independent of existing hole patterns, and fit both M6 and 1/4" screws. The profile corresponds to the X95 system and can use the same carriers. The rail surface is treated with abrasion-resistant black anodizing and the bearing surfaces are milled to ensure the highest guiding accuracy.

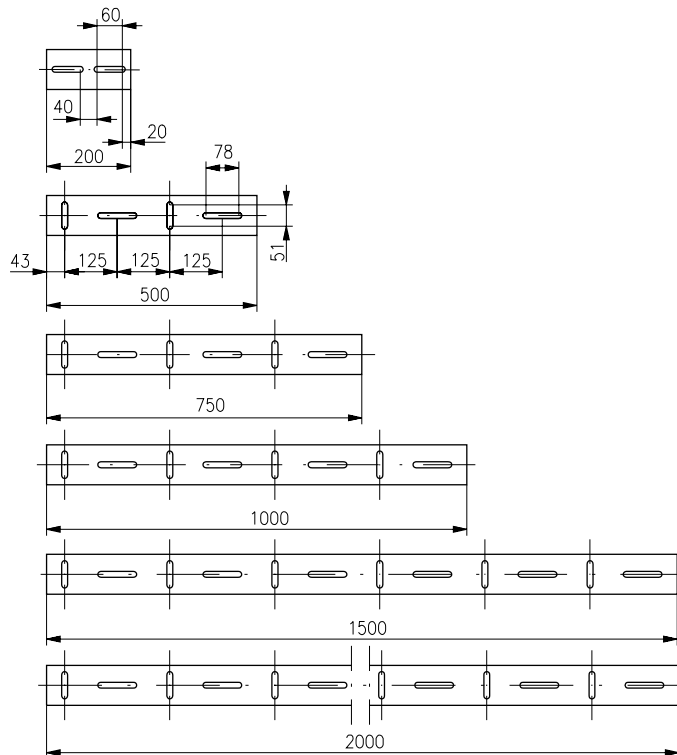


- Flache optische Bank
- Ideale Befestigungsmöglichkeiten für Aufbauten und Geräte
- Rasterunabhängige Spannmöglichkeit durch Langlöcher
- Hohe Stabilität
- Schienenprofil kompatibel zum System X 95

- Low-profile optical bench
- Ideal for mounting components or instruments
- Slots in rails allow for readily shifting rail positions
- Extremely rigid
- Rails accept X 95-system components

- Aluminiumprofil, schwarz eloxiert

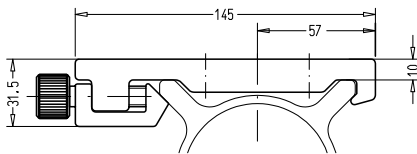
- Black anodized profiled aluminum rails



Locations and positions of slots for M6 mounting screws

Schienen FLS 95 FLS 95 Rail System

Produktbezeichnung	Länge (mm)	Gewicht (kg)	Part No.
Item Title	Length (mm)	Weight (kg)	Part No.
FLS 95-200-M	200	0.8	G022080000
FLS 95-500-M	500	2	G022081000
FLS 95-750-M	750	2.9	G022082000
FLS 95-1000-M	1000	3.9	G022083000
FLS 95-1500-M	1500	5.9	G022084000
FLS 95-2000-M	2000	7.8	G022087000



Reiter X 95

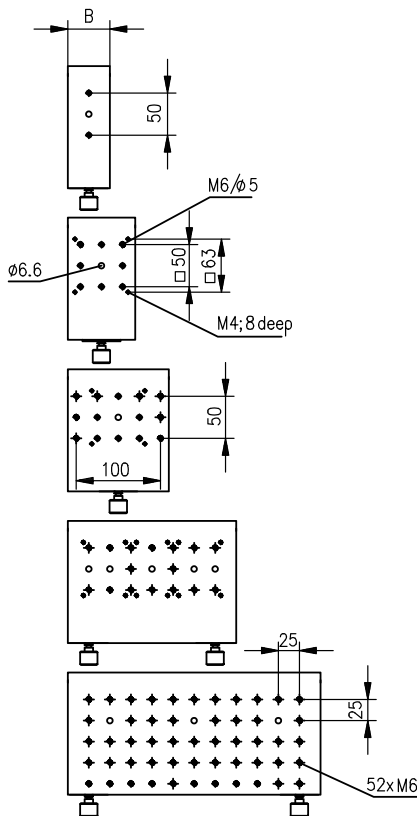
- Reiter für Profile X 95 und Schiene FLS 95
- Teflonbelegte Gleitflächen
- Leichtgängige Verschiebung durch federnde Klemmung
- Fixierung über Schraube und Spannkeil
- Mit und ohne Bohrbild lieferbar

- Zentrale Montage von Säulen etc. über Durchgangsbohrung \varnothing 6,6 mm
- Montagebohrungen M4, Abstand 63 für Montageplatten MP 80
- Montage von oben über Gewinde M6, Abstand 50 mm
- Montage von unten über Senkbohrungen für Schrauben M4, Abstand 50 mm

Carriers X 95

- Smooth gliding due to spring-loaded clamps
- Teflon-coated surfaces
- Anvil/clamping screw locking mechanisms
- Easy handling
- With or without hole pattern

- \varnothing 6.6 mm center bore for posts or similar devices
- M6 threaded hole for top mounting, 50 mm hole pattern
- Bottom mounting with counterbored holes for M4 screws, 50 mm hole pattern
- M4 mounting threads, 63 mm hole pattern, for mounting plate MP 80 and mounting bases



Reiter X 95 Carriers X 95

Breite (mm)	Eloxiert	Mit Bohrbild	Part No.
Width (mm)	Anodized	With hole-pattern	Part No.
30	colorless	yes	G026420000
30	black	yes	G026519000
30	colorless	no	G026412000
30	black	no	G026512000
50	colorless	yes	G026421000
50	black	yes	G026521000
50	colorless	no	G026413000
50	black	no	G026513000
80	colorless	yes	G026422000
80	black	yes	G026522000
80	colorless	no	G026414000
80	black	no	G026514000
120	colorless	yes	G026423000
120	black	yes	G026523000
120	colorless	no	G026416000
120	black	no	G026516000
200	colorless	yes	G026428000
200	black	yes	G026528000
200	colorless	no	G026417000
200	black	no	G026517000
300	colorless	yes	G026429000
300	black	yes	G026529000
300	colorless	no	G026418000
300	black	no	G026518000

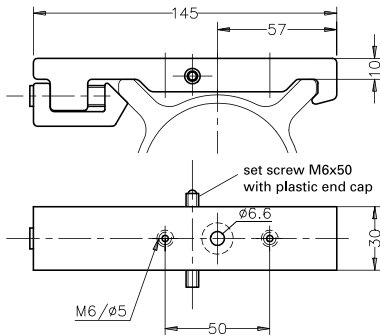
Selection guide

Im Kapitel "Aufbaumaterial" finden Sie eine breite Palette an kompatiblen Komponenten (M4 im Abstand 50 mm oder M6 zentral) wie:

- Optik- und Objekthalter
- Plattenhalter und Montageplatten
- Säulen und Stative

Please view chapter "Mounts, Posts and Holders" for a complete range of compatible components, such as:

- Optic and Object holder
- Plate holder and Mounting plates
- Posts and Columns



Anschlagreiter X 95 - 30

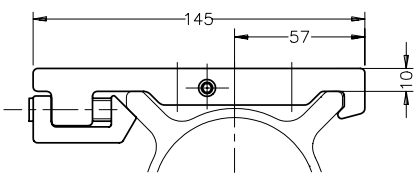
- Zur Feinverstellung eines benachbarten Reiters X 95
- Ohne Teflonbeläge zur rutschfesten Montage
- Zur Befestigung des Doppelfuß X 95, G02 6303 000
- Zentrale Montage von Säulen etc. über Durchgangsbohrung Ø 6.6 mm
- Montage von oben über Gewinde M6, Abstand 50 mm
- Montage von unten über Senkbohrung für Schrauben M4, Abstand 50 mm

Carrier Positioner X 95 - 30

- For positioning X 95 Carriers (travel: up to 20 mm)
- For mounting X 95 Double leg, G02 6303 000 to X 95 Profile
- Ø 6.6 mm center bore for posts or similar devices
- M6 threaded hole for top mounting, 50 mm hole pattern
- Bottom mounting with counterbored holes for M4 screws, 50 mm hole pattern

Anschlagreiter X 95 - 30 Carrier positioner X 95 - 30

Eloxiert	Part No.
Anodized	Part No.
colorless	G026426000
black	G026526000



Gestellverbindungsreiter X 95 X 95 Clamping Carrier

- Zum Aufbau einer T-Verbindung zweier Profile X 95
- Ohne Teflonbeläge zur rutschfesten Montage
- 2 Keilspannfutter
- Reiterbreite 95 mm
- Zentralbohrung Ø 11 mm für Nivellierteller (G026261000)
- For forming T-structures from X 95 profiles
- Without teflon-coated surfaces for nonslip mounting
- Equipped with two anvil clamps
- 95 mm wide
- Ø 11 mm center bore for mounting on vibration isolators or X 95 levelling foats

Gestellverbindungsreiter X 95 X 95 Clamping carrier

Eloxiert	Part No.
Anodized	Part No.
colorless	G026408000
black	G026508000

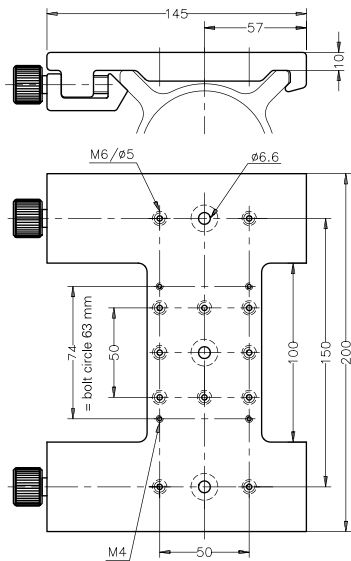


Mounting example

A closer look

Auf den Produktseiten unter www.qioptiq-shop.de finden Sie bei den einzelnen Komponenten 2D und 3D CAD Dateien zu unseren mechanischen Komponenten (siehe Reiter Docs + Drawings).

CAD files of all mechanical components can be found on the respective product sheets at www.qioptiq-shop.com below the button "Docs and Drawings" .



Kreuzreiter X 95

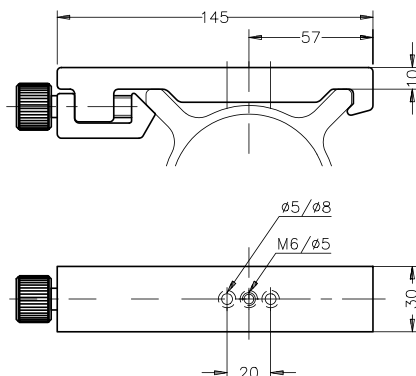
- Ermöglicht die Anbringung von Aufbauteilen im Kreuzungspunkt zweier optischer Achsen (z.B. Umlenkspiegel, Strahlteiler)
- Teflonbelegte Gleitflächen
- Fixierung über Schraube und Spannkeil
- Stabile Verbindung durch 2 Keilspannfutter
- Leichtgängige Verschiebung durch federnde Klemmung
- Direkte Montage von Säulen etc. über Durchgangsbohrungen \varnothing 6,6 mm
- Montage von oben über Gewinde M6, Abstand 50 mm
- Montage von unten über Senkbohrungen für Schrauben M4, Abstand 50 mm
- Montagebohrungen M4, Abstand 63 mm für Montageplatten MP 80

Kreuzreiter X 95 Cross carrier X 95

Eloxiert	Part No.
<i>Anodized</i>	<i>Part No.</i>
colorless	G026424000
black	G026524000

Cross Carrier X 95

- For mounting components at the intersection of two optical axes such as beam steering mirrors or beamsplitters
- Teflon-coated guide surfaces
- Anvil / clamping screw locking mechanisms
- Two anvil clamps for rigid mounting
- Equipped with spring-loaded clamps for smooth gliding actions
- \varnothing 6.6 mm center bore for posts or similar devices
- M6 threaded hole for top mounting, 50 mm hole pattern
- Bottom mounting with counterbored holes for M4 screws, 50 mm hole pattern
- M4 mounting threads, 63 mm hole pattern, for mounting plate MP 80



Reiter X 95 - MB

- Zur Montage von Mikrobankaufbauten auf Profilen X 95
- Teflonbelegte Gleitflächen
- Fixierung über Schraube und Spannkeil
- Leichtgängige Verschiebung durch federnde Klemmung

- Zur Montage von Mikrobankhaltern von unten über Senkbohrungen
- Zentrale Montage von Säulen etc. über Gewinde M6
- Senkbohrung für M4 Schrauben

Reiter X 95 - MB Carrier X 95 - MB

Produktbezeichnung	Eloxiert	Part No.
<i>Item Title</i>	<i>Anodized</i>	<i>Part No.</i>
Carrier X 95 - MB	colorless	G026427000
Carrier X 95 - MB	black	G026527000

Carrier X 95 - MB

- For bottom mounting of Microbench mounts
- Teflon-coated guide surfaces
- Anvil/clamping screw locking mechanisms
- Equipped with spring-loaded clamps for smooth gliding action

- For bottom mounting of Microbench mounts
- Mounting of posts, etc. via central M6 thread
- With counterbored holes for M4 screws



Grundplatte X 95

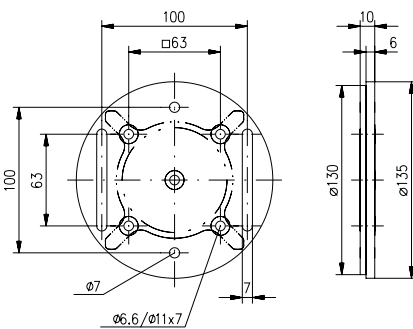
Zur vertikalen Montage von X 95-Profilen auf Tischflächen.

- Einfache Positionierung
- Befestigungsschrauben im Lieferumfang.
- Montage mittels Spannstücken SP 4 möglich (Lochkreisdurchmesser 144 mm)
- Farblos eloxiertes Aluminium

X 95 Base Plate

For perpendicular mounting of profiles on optical tables.

- Easy positioning with slotted holes
- Supplied complete with mounting screws
- Easy clamping with Clamps SP 4
- Colorless anodized aluminum



Grundplatte X 95 X 95 Base Plate

Produktbezeichnung	Part No.
Item Title	Part No.
X 95 Base Plate	G026206000



Spannstücke SP 4 und SP 4-10

Mit den Spannstücken können runde Montageplatten mit Durchmesser 80 mm auf Reitern mit M4 Gewindebohrungen Raster 63 mm befestigt werden. Die Montageplatten können dabei in die gewünschte Position gedreht werden.

Clamps SP 4 and SP 4-10

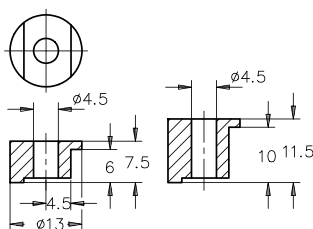
For clamping items on FLR or X 95 carriers. For clamping base plates or angle brackets having suitable tapped-hole patterns M4 square 63 mm.

- Komplet mit Schrauben M4x16
- Screws M4 x 16 included



Spannstücke SP 4 Clamps SP 4

Produktbezeichnung	Part No.
Item Title	Part No.
Clamps SP4	G085922000
Clamps SP4	G085927000
Clamps SP4-10	G085925000
Clamps SP4-10	G085929000



Left: SP 4
Right: SP 4-10



Heberolle X95

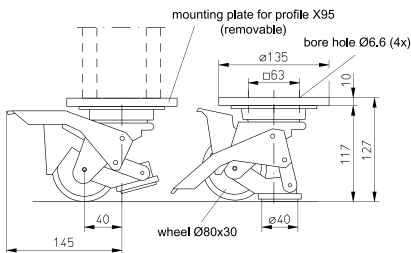
Für X 95-Gestellkonstruktionen

- Lenkrolle mit integriertem, stabilem Maschinenfuß
- Feststellung durch einfaches Betätigen des Arretierhebels
- Belastbarkeit ca. 2000 N
- Zur Montage an Eckverbinder X 95 oder Stirnflächen der X 95-Profile
- Befestigungsschrauben im Lieferumfang

X 95 Locking Caster

For use on mobile X 95 profile structures

- Caster with integrated, stable foot
- Easy to use locking lever
- Load capacity of up to 2 kN
- Mounts on X 95 corner connectors or ends of X 95 profiles
- Supplied complete with mounting screws



Heberolle X 95 X 95 Locking Caster

Produktbezeichnung	Part No.
Item Title	Part No.
X 95 Locking Caster	G026256000



Nivellierteller

- Zum Austarieren von z.B. X 95 Profilkonstruktionen
- Komplett mit Endplatte zur stirnseitigen Montage an X95 Profilen
- Eingeklebte Schwingungsisolierplatte Durchmesser 100 mm, 15 mm dick
- Max. Belastung 3500 N

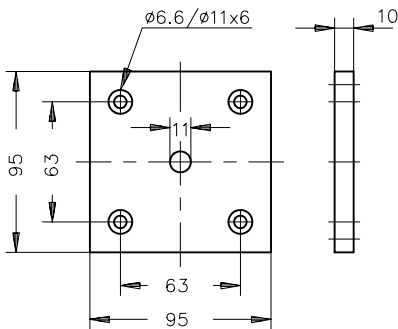
X 95 Levelling Foot

- Removable dowel allows mounting of breadboards
- Laminated vibration isolator plate diameter 100 mm, 15 mm thick
- Maximum load capacity of 3.5 kN

Nivellierteller X 95 Levelling Foot

Produktbezeichnung	Part No.
Item Title	Part No.
X 95 Levelling Foot	G026202000





Endplatte X 95

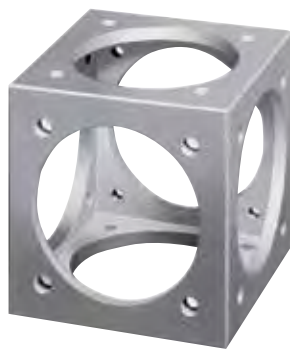
- Abschlussplatte und Anschlag für Reiter
- Als Endplatte zur Aufnahme von Fußplatten und Schwingungsisolatoren
- Innensechskantschrauben im Lieferumfang

X 95 End Plate

- Caps ends of profiles / acts as a stop for carriers
- For mounting X 95 profile structures on legs or vibration isolators
- Includes 6 ea. M6 x 16 Allen-head screws

Endplatte X 95 X 95 End Plate

Produktbezeichnung	Part No.
Item Title	Part No.
X 95 End Plate	G026201000



Eckverbinder X95

- Würfel für Gestellmontagen
- 5 Seiten mit je 4 Bohrungen Durchmesser 6.6 mm zum Anschrauben an Stirnflächen der Profile X 95
- 1 Seite mit 4 Gewindelöchern M6 zur Montage eines Gestellverbindungsreiters
- Belastbarkeit ca. 1000 N
- Innensechskantschrauben M6x16 (12 St.) und M6x25 (4 St.) im Lieferumfang

X 95 Corner Connector

- Cubic coupler for assembling framework structures
- 5 faces each have diameter 6.6 mm holes for bolting coupler onto end of X 95 profile
- Other face has 4 M6 tapped holes for installing a X 95 Clamping carrier
- 1 kN load capacity
- Includes 12 ea. M6x16 mm and 4 ea. M6x25 mm screws



Eckverbinder X95 X 95 Corner Connector

Produktbezeichnung	Part No.
Item Title	Part No.
X 95 Corner Connector	G026210000

A closer look

Detaillierte Informationen und Anwendungsbeispiele finden Sie in unserer Broschüre "LINOS X 95 System". Die Broschüre steht unter www.qioptiq-shop.com als download bei allen Produkten des X 95 Schienensystems unter "Docs + Drawings". Oder fordern Sie bei sales.qioptiq@excelitas.com ihr persönliches Print-Exemplar an.

Please find further information and application examples in our Brochure "LINOS X 95 System". You will find the brochure on www.qioptiq-shop.com for download at all X 95 products under "Docs + Drawings".





Abdeckkappe X 95

- Zum Verschließen nicht benötigter Öffnungen der Eckverbinder und Profile X 95
- 4 Befestigungsschrauben im Lieferumfang
- Schwarz eloxiertes Aluminium
- Bei größeren Stückzahlen gravieren wir gerne die Abdeckplatte mit Ihrem Logo

X 95 Cover Plate

- For blanking off unused faces of corner connectors or open ends of X 95 profiles
- Supplied with 4 fastening screws
- Black anodized aluminum
- For volume orders have the cover plate engraved with your logo!

Abdeckkappe X 95 X 95 Cover Plate

Produktbezeichnung	Part No.
Item Title	Part No.
X 95 Cover Plate	G026212000



Einzelfuß X 95

- Fuß für X 95 Gestellkonstruktionen
- Mit höhenverstellbarem Fuß
- Höhenverstellung ca. ± 10 mm
- Montage über Reiter X 95 - 30 oder Reiter X 95 - 50 (nicht im Lieferumfang)
- Inklusive Schrauben

X 95 Single Leg

- Single leg for X 95 rack constructions
- Height adjustable (approx. ± 10 mm)
- Requires carrier X 95 - 30 or carrier X 95 - 50 for mounting (not included, please see section Carriers)
- Swivel levelling pads supplied with screws

Einzelfuß X 95 X 95 Single Leg

Produktbezeichnung	Part No.
Item Title	Part No.
X 95 Single Leg	G026304000

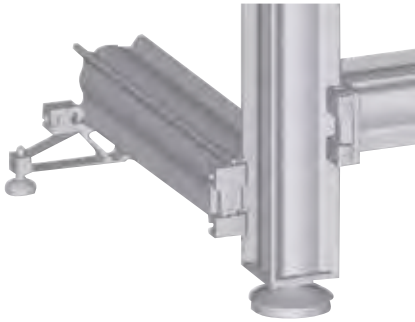


A closer look

Auf den Produktseiten unter www.qioptiq-shop.de finden Sie bei den einzelnen Komponenten 2D und 3D CAD Dateien zu unseren mechanischen Komponenten (siehe Reiter Docs + Drawings).

CAD files of all mechanical components can be found on the respective product sheets at www.qioptiq-shop.com below the button "Docs and Drawings".

Microbench
Nanobench
Tilte System C
Positioners

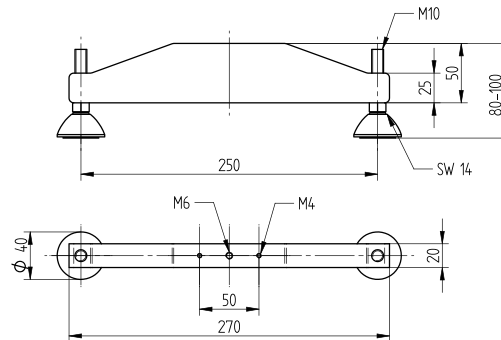


Doppelfuß X 95

- Fuß für X 95 Gestellkonstruktionen
- Ideal bei unebenem Untergrund
- Höhenverstellung ca. ± 10 mm
- Montage über Reiter X 95 - 30 oder Reiter X 95 - 50 (nicht im Lieferumfang)
- Inklusive Schrauben

X 95 Double Leg

- Double leg for X 95 rack constructions
- Swivel levelling pads
- Height adjustable (approx. ± 10 mm)
- Requires carrier X 95 - 30, G02 6426 000 for mounting (not included, please see section Carriers)
- Supplied with screws



Doppelfuß X 95 X 95 Double Leg

Produktbezeichnung	Part No.
<i>Item Title</i>	<i>Part No.</i>
X 95 Double Leg	G026310000



Gelenk X 95

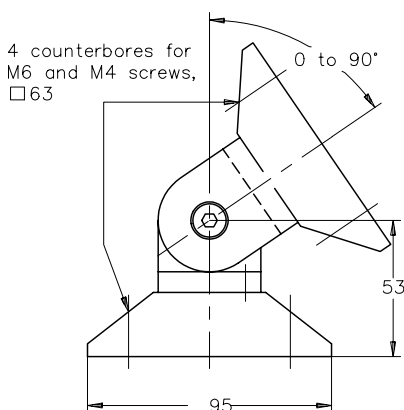
- Zur schwenkbaren Verbindung von zwei horizontal angeordneten Profilen X 95
- Zum Abstützen von Gestellkonstruktionen aus Profilen X 95
- $\pm 90^\circ$ -Schwenkbereich
- Montageschrauben im Lieferumfang enthalten

X 95 Hinged Connector

- Allows for angle variation between two X 95 profile rails
- Used as a cross brace for X 95 structures
- $\pm 90^\circ$ pivot
- Supplied complete with mounting screws

Gelenk X 95 X 95 Hinged Connector

Produktbezeichnung	Part No.
<i>Item Title</i>	<i>Part No.</i>
X 95 Hinged Connector	G026218000



A closer look

Detaillierte Informationen und Anwendungsbeispiele finden Sie in unserer Broschüre "LINOS X 95 System". Die Broschüre steht unter www.qioptiq-shop.com als download bei allen Produkten des X 95 Schienensystems unter "Docs + Drawings". Oder fordern Sie bei sales.qioptiq@excelitas.com ihr persönliches Print-Exemplar an.

Please find further information and application examples in our Brochure "LINOS X 95 System". You will find the brochure on www.qioptiq-shop.com for download at all X 95 products under "Docs + Drawings".



The LINOS Mounts and Posts



Aufbaumaterial

Ein komplettes Sortiment von aufeinander abgestimmtem Aufbaumaterial – bei Qioptiq erhalten Sie alles, was Sie für Ihre Aufbauten benötigen! Verschiedenste Objekthalter für eckige oder zylindrische Bauelemente, Optikhalter für gefasste sowie ungefasste Optiken oder Prismen.

Zur Montage der Optikhalter auf optischen Tischen empfehlen wir unsere Stativstifte und Säulen. In Verbindung mit unserer großen Auswahl an Basisplatten, Klemmen und Magnetfüßen lässt sich jede von Ihnen gewünschte Montage realisieren. Beginnend bei der Gabelklemme mit EasyLift-System über Stativstifte bis hin zu den passenden Verbindungsklemmen liefert Qioptiq das vollständige Sortiment zur Arbeit auf dem optischen Tisch.

Mit den Säulen 25 und 38 steht Ihnen zudem sehr stabiles Stativmaterial auch für schwere Bauelemente zur Verfügung.

Unsere Qualitätskriterien:

- Stabile Konstruktion
- Hochwertige Oberflächenbehandlung

Our quality criteria:

- *Stable design*
- *High-quality surface finishing*

Mounts & Posts

Qioptiq has everything you need for your optical assemblies. Our comprehensive range of mounts, posts and holders, all mutually compatible, includes an exceptionally broad range of object holders for rectangular or cylindrical construction elements, as well as optic holders for mounted and unmounted optics or prisms.

To mount optic holders on optical tables, we recommend our support rods and columns. Thanks to our large selection of base plates, clamps and magnetic feet, you can implement just about any mounting solution you want. From the clamping fork with the Easy Lift system to support rods to compatible connection clamps, Qioptiq offers a complete assortment for working with optical tables.

In addition, columns 25 and 38 are extremely sturdy mounting accessories that are ideal for heavy construction elements.



Extra:

Durch eine Passung ist es möglich, die Gabelklemme an der Aufnahme hängend anzuheben. Dies ermöglicht eine einfache Montage der Gabelklemme auch an engen Stellen in Ihrem Aufbau oder auf optischen Tischen.

Ideale Einsatzgebiete:

Aufbauten auf optischen Tischen, flexible Positionierung und Höheneinstellung.

Special Features:

A fitting gives you the option of lifting and moving the clamping fork hanging on the mount. This makes it possible to mount the clamping fork even in narrow positions in your structure or on optical tables.

Ideal Areas:

Structures on optical tables; flexible positioning and height adjustment.

Inhalt

Optik- und Objekthalter kompatibel zu FLS 65	
Verstellbarer Halter 35-M	194
Verstellbarer Halter 55-M	194
XY-Justierung 50	195
Optikhalter 63-M	195
Rundeinsatz mit Bohrung	196
Rundeinsatz für Mikrobänk	196
Irisblende 50 mit Rundeinsatz	197
Plattenhalter	197
Optikhalter unterschiedlicher Höhen	
Zentrierender Linsenhalter 100	198
Objekthalter 50-M	198
Halter 100-M	199
Säulen und Stative	
Gabelklemme	199
Säule 14	200
Säule 75 mit Höhenverstellung	200
Stativstifte Ø 14	201
Verbindungsklemme 14	201
Verbindungsklemme 14 V	202
Stelling	202
Fassungen zur Montage auf Stativstiften	202
Säule 25 mit Klemmblock	203
Montagewinkel 40	204
Säule 38	204
Stelling 38	205
Montagewinkel 80-M	205
Stativfuß	206
Basisplatten und Magnetfüße	
Fußplatte 80x15	207
Basisplatte 80x40-M	207
Magnetfuß	207
Haftmagnet 50-M6 (4 Stk.)	208
Montageplatten	
Leicht-Breadboards CleanTop® Serie 75	208
Montageplatten, verschiedene Größen	209
Montageplatten 25	209
Montageplatte 220x40 mm	210
Montageplatte 220x140-M	210
Montageplatte 80x80	210
Montageplatte 80x115-M	211
Montageplatten MP 80.U	211
Schrauben und Werkzeug	
Schraubensatz M4x8	212
Schraubensatz M4x12	212
Schraubensatz M6x12	212
Schraubensatz M6x16	212
Spannstücke SP 4	212
Gewindestifte M6x16	213
Kugelpf-Stiftschlüsselsatz	213

Content

Mounts and Holders compatible to FLS 95	
<i>Adjustable Holder 35-M</i>	194
<i>Adjustable Holder 55-M</i>	194
<i>XY Adjustment 50</i>	195
<i>Optic Holder 63-M</i>	195
<i>Mounting Rings for Mounted Optics</i>	196
<i>Mounting Ring for Microbench</i>	196
<i>Iris Diaphragm 50 in Mounting Ring</i>	197
<i>Plate Holder</i>	197
Mounts and Holders different heights	
<i>Centering Lens Holder 100</i>	198
<i>Object Holder 50-M</i>	198
<i>Frame Holder 100-M</i>	199
Posts, Columns and Rods	
<i>Clamping Fork</i>	199
<i>Mounting Column 14</i>	200
<i>Adjustable Height Column 75</i>	200
<i>Rods Ø 14</i>	201
<i>Connecting Clamp, 14 mm Diameter</i>	201
<i>Connection Clamp 14 V</i>	202
<i>Stop Ring, 14 mm ID</i>	202
<i>Mounts for Post Use</i>	202
<i>Post 25-200 with Clamp</i>	203
<i>Angle Bracket 40</i>	204
<i>Post 38</i>	204
<i>Stop Ring 38</i>	205
<i>Angle Bracket 80-M</i>	205
<i>Mounting Base</i>	206
Base Plates and Magnetic Base	
<i>Mounting Base 80x15</i>	207
<i>Base Plate 80x40-M</i>	207
<i>Magnetic Base</i>	207
<i>Magnetic Clamp 50-M6 (4 ea.)</i>	208
Mounting Plates	
<i>Lightweight Breadboards CleanTop® 75 Series</i>	208
<i>Mounting Plates</i>	209
<i>Mounting plates 25</i>	209
<i>Mounting Plate 220x40 mm</i>	210
<i>Mounting Plate 220x140-M</i>	210
<i>Mounting Plate 80x80</i>	210
<i>Mounting Plate 80x115-M</i>	211
<i>Mounting Plate MP 80.U</i>	211
Fasteners and Tools	
<i>Screw Set M4x8</i>	212
<i>Screw Set M4x12</i>	212
<i>Set of Screws M6x12</i>	212
<i>Set of Screws M6x16</i>	212
<i>Clamps SP 4</i>	212
<i>Set of Setscrews M6x16</i>	213
<i>Allen Wrench Set</i>	213

Microbench

Macrobench

Tile System C

Postformers

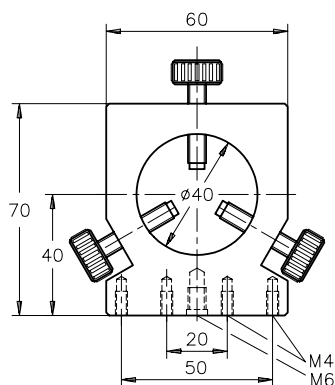
Rail Systems

Inhalt

Blenden	
Irisblende Nanobank	214
Irisblenden Mikrobank	214
Irisblenden Tubussystem C	215
Irisblenden, ganz schließend	216
Irisblenden mit verschiedenen Außendurchmessern	216
Gefasste Lochblenden	217
Lochblenden für Raumfilter	218
Spaltblenden	218
Mikrobank- und Nanobankfassungen	
Optikfassungen Durchmesser 3 mm - 31.5 mm	219
Fassungen für große Durchmesser	
Optikfassung 63 (40, 50, 50.8 mm)	220
Verschraubring - Satz, je 2 Stück	220
Fassung 100	221
Fassung 150	221
Optikfassungen für Rundoptik	222
Objektivschutzdeckel	222

Content

Diaphragms	
<i>Iris Diaphragm Nanobench</i>	214
<i>Iris Diaphragms Microbench</i>	214
<i>Iris Diaphragm Tube Mounting System C</i>	215
<i>Iris Diaphragms, Completely Closing</i>	216
<i>Iris Diaphragms with Different Outer Diameters</i>	216
<i>Mounted Pinholes</i>	217
<i>Pinholes for Spatial Filters</i>	218
<i>Slits</i>	218
Mounts for Microbench and Nanobench	
<i>Lens mounts for diameter 3 mm - 31.5 mm</i>	219
Mounts for Large Diameter	
<i>Optic Mount 63 (40, 50, 50.8 mm)</i>	220
<i>Set of Retaining Rings, 2 ea.</i>	220
<i>Mount 100</i>	221
<i>Holder 150</i>	221
<i>Lens Mount</i>	222
<i>Lens Protection Cap</i>	222



Verstellbarer Halter 35-M

- Für zylindrische Bauelemente \varnothing 10 bis 35 mm
- Paarweise als Laserrohrhalter

- Schrauben mit Kunststoffeinsatz
- Achshöhe 40 mm
- Mit zusätzlichen Spanneinsätzen auch für Optik mit kleiner Randdicke verwendbar
- Montagemöglichkeiten: Zentrales M6-Gewinde, M4-Gewinde im Abstand 20 und 50 mm

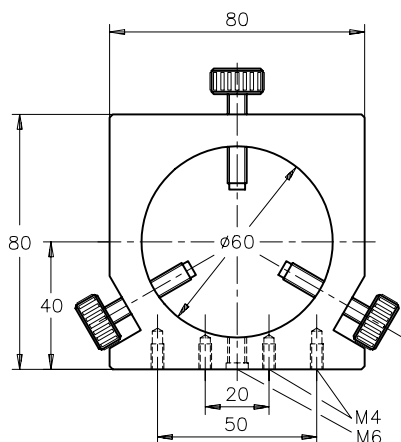
Adjustable Holder 35-M

- Holds \varnothing 10 to 35 mm radially symmetric items
- Also holds cylindrical laser heads (2 holders required)

- Nylon tipped clamping screws
- 40 mm optical axis height
- Optional grooved tips for clamping screws allow for accommodating thin-edged optics
- Mounting options: Central M6 tapped hole, M4 / 20-mm and 50-mm centers

Verstellbarer Halter 35-M Adjustable holder 35-M

Produktbezeichnung	Part No.
Item Title	Part No.
Adjustable holder 35-M	G035906000



Verstellbarer Halter 55-M

- Für zylindrische Bauelemente mit \varnothing 25 bis 55 mm
- Paarweise als Laserrohrhalter

- Schrauben mit Kunststoffeinsatz
- Mit zusätzlichen Spanneinsätzen auch für Optik mit kleiner Randdicke verwendbar
- Montagemöglichkeiten: zentrales M6-Gewinde, M4-Gewinde im Abstand 20 und 50 mm

Adjustable Holder 55-M

- Holds \varnothing 25 to 55 mm radially symmetric items
- Also holds cylindrical laser heads (2 holders required)

- Nylon tipped clamping screws
- Optional grooved tips for clamping screws allow for accommodating thin-edged optics
- Mounting options: Central M6 tapped hole, M4 / 20-mm and 50-mm centers

Verstellbarer Halter 55-M Adjustable holder 55-M

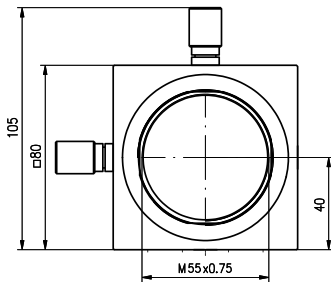
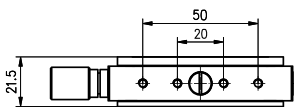
Produktbezeichnung	Part No.
Item Title	Part No.
Adjustable holder 55-M	G035904000

Selection guide

Im Kapitel "Lichtquellen und Laser" finden Sie passende Laser.

Please view chapter "Lasers and Light Sources" for appropriate lasers.





XY-Justierung 50

Die XY-Justierung 50 bietet die Möglichkeit einer präzisen XY Verstellung von optischen Komponenten. So lassen sich ungefasste Optiken mit Durchmesser 40 mm, 50 mm und 2" mit Vorschraubringen direkt in der Justierung befestigen. Fassungen sowie Irisblenden mit M55 Anschlussgewinde können ebenfalls adaptiert werden.

Die XY-Justierung kann mittels der M4 Anschlussgewinde auf Reitern des Flachschiensystems 65 und 95 befestigt werden.

Ausgestattet ist die XY-Justierung ist mit zwei Feinstellschrauben mit einer Spindelsteigung von 0.25 mm. Die Spindel hat einen Innensechskant und kann mit den mitgelieferten Sechskantschlüsseln mit Rändelknopf betätigt werden. Die Schlüssel können einfach eingeklebt werden, falls die Betätigung mit Innensechskant nicht benötigt wird.

- Stellweg +/- 2.5 mm
- Einstellempfindlichkeit 10 µm
- Innengewinde M55x0.75

XY Adjustment 50

The XY Adjustment 50 enables precise XY-adjustment of a wide range of optical components. For example, unmounted optics with diameters of 40 mm, 50 mm and 2" with threaded rings can be fastened directly in the adjustment. Mounts and iris diaphragms with M55 connection threads can also be adapted.

The XY Adjustment 50 can be mounted onto the rail system 65 and 95 with M4 connection threads.

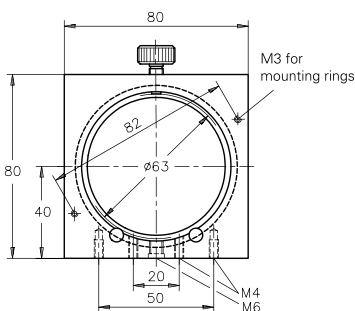
The adjustment is equipped with two fine-adjustment screws with 0.25 mm pitch.

The spindle has a hexagon socket and can be driven by the provided knurled hexagon knob. If the hexagon socket is not needed, the knob can be glued in.

- Travel +/- 2.5 mm
- Sensitivity 10 µm
- Inner thread M55 x 0.75

XY-Justierung 50 XY-Adjustment 50

Produktbezeichnung	Part No.
Item Title	Part No.
XY-Adjustment 50	G035916000

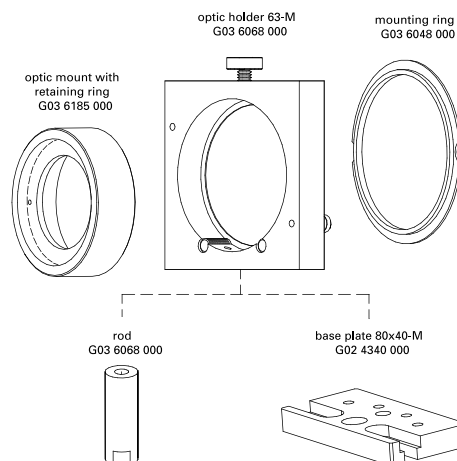


Optikhalter 63-M

- Schnellwechselsystem in Verbindung mit Optikfassung 63
- Schonende 3-Punkt-Auflage aus Kunststoff (POM)
- Aufnahme-Ø 63 mm
- Optische Achshöhe 40 mm
- Für ungefasste Optik ≥ 5 mm Kantenlänge
- Montagemöglichkeiten: zentrales M6-Gewinde, M4-Gewinde im Abstand 20 und 50 mm

Optic Holder 63-M

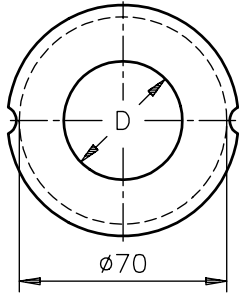
- Allows rapid interchange of optics in 63-mm outer diameter mounts
- 3-point mounting on nylon rods
- Ø 63 mm mating aperture
- 40-mm optical axis height
- Accepts unmounted optics having 5 mm or greater edge widths
- Mounting options: Central M6 tapped hole, M4 / 20-mm and 50-mm centers



Optikhalter 63-M Optic holder 63-M

Produktbezeichnung	Part No.
Item Title	Part No.
Optic holder 63-M	G036068000

Example of combinations and mounting options of optic holder 63-M



Rundeinsatz mit Bohrung

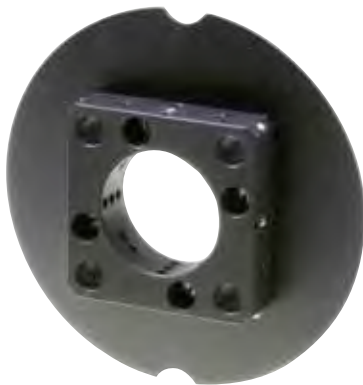
- Zur Aufnahme von Fassungen mit Gewinde
- Die Aufnahmegewinde entsprechen den genormten Anschlussgewinden der Fotoindustrie
- Montage in Optikhalter 63-M (G036068000)

Mounting Rings for Mounted Optics

- Accepts optic mounts equipped with threaded lock rings
- The threaded holes correspond to the standardized threads of the photo industry
- To mount in Optic holder 63-M (G036068000)

Rundeinsatz mit Bohrung Mounting rings for mounted optics

D (mm)	Part No.
D (mm)	Part No.
without	G036049000
M55x0.75	G036197000

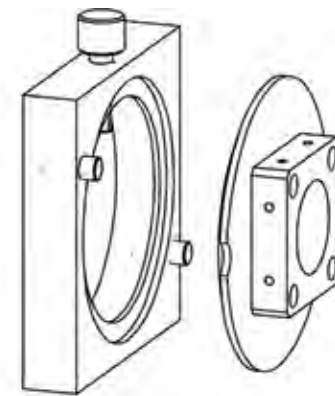


Rundeinsatz für Mikrobank

- Mit montierter Mikrobank-Aufnahmeplatte 25 für Optikkassungen mit 25 mm Außen-Ø
- Mikrobank-Adaption durch direkten Stangenanschluss
- Montage in Optikhalter 63-M (G036068000)

Mounting Ring for Microbench

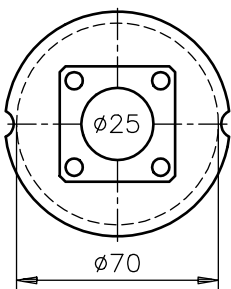
- Includes Microbench mounting plate for optic mounts with 25 mm outer diameter
- Adapts to Microbench with Microbench rods
- To mount in Optic holder 63-M (G036068000)



Mounting example

Rundeinsatz für Mikrobank Mounting ring for Microbench

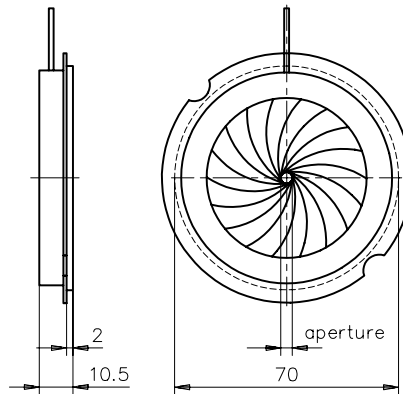
Produktbezeichnung	Part No.
Item Title	Part No.
Mounting ring for Microbench	G036079000





Irisblende 50 mit Rundeinsatz

- Max. Öffnung 50 mm
- Min. Öffnung 2.5 mm
- Montage in Optikhalter 63-M (G036068000) und Zentriering R (G070014000)



Iris Diaphragm 50 in Mounting Ring

- Opens to 50 mm diameter
- Closes down to 2.5 mm diameter
- Mates to optic holder 63-M (G036068000) and centering ring R (G070014000)

Irisblende 50 in Rundeinsatz Iris diaphragm 50 in mounting ring

Produktbezeichnung	Part No.
Item Title	Part No.
Iris diaphragm 50 in mounting ring	G036117000



Plattenhalter

- Für Platten bis 15 mm Dicke
- Federnder Andruck durch Blattfeder
- Starre Fixierung durch Klemmschraube mit Kunststoffeinsatz (PA)
- Montagemöglichkeiten: zentrales M6-Gewinde, von oben 2x Ø 6.6 mm für M6 im Raster 50 mm, von unten 2xM4-Gewinde im Abstand 20 mm für Mikrobank

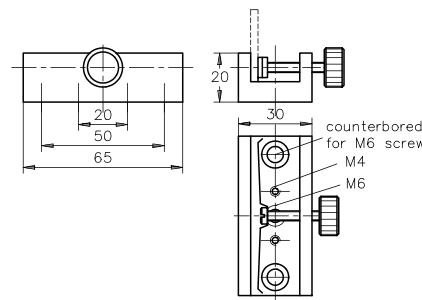


Plate Holder

- Accepts plates up to 15 mm thick
- Leaf spring for gentle clamping action
- Plastic-tipped (PA) clamping screw for rigid clamping action
- Mounting options: M6 tapped hole, counter-bored holes on 50-mm centers accept M6 screws for mounting on surfaces having M6 tapped-hole patterns, M4 tapped holes on 20-mm centers mate to Microbench mounts

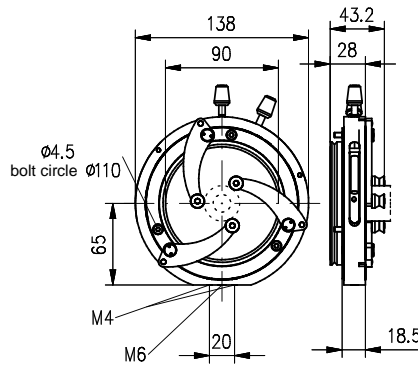
Plattenhalter Plate holder

Produktbezeichnung	Part No.
Item Title	Part No.
Plate holder	G036028000



Zentrierender Linsenhalter 100

- Selbstzentrierende Halterung für Linsen Ø 10 bis 100 mm
- Freie Öffnung Ø 90 mm
- Montage über V-Nut an Justiering, G07 0003 000
- Montagemöglichkeiten: M4 und M6-Gewinde für Stativstifte, Montageplatten und Reiter



Centering Lens Holder 100

- Holds Ø 10 to 100 mm lenses
- Ø 90 mm clear aperture
- V-groove fits in adjusting ring, G07 0003 000
- Mounting options: M4 / M6 tapped hole for mounting on rods, mounting plates and carriers

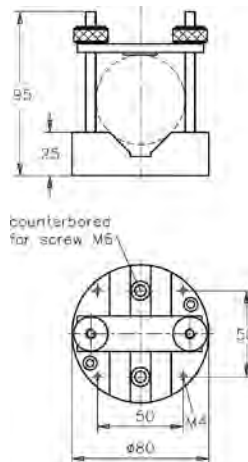
Zentrierender Linsenhalter 100 Centering lens holder 100

Produktbezeichnung	Part No.
Item Title	Part No.
Centering lens holder	G036004000



Objekthalter 50-M

- Für zylindrische Bauelemente mit Ø 25 bis 52 mm
- Präzise Halterung für HeNe Laser
- Montagemöglichkeiten: zentrales M6-Gewinde, M4-Gewinde im Abstand 20 mm für Montageplatten und Reiter, Ø 6.6 mm, im Abstand 50 mm



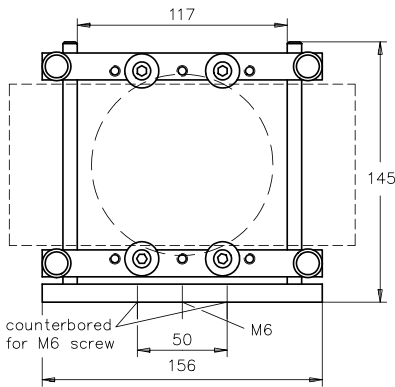
Object Holder 50-M

- Holds circular / cylindrical components having Ø 25 to 52 mm
- Accurate holder for HeNe Lasers
- Mounting options: Central M6 tapped hole, M4 / 20-mm centers carriers, Ø 6.6 / 50-mm centers

Objekthalter 50-M Object holder 50-M

Produktbezeichnung	Part No.
Item Title	Part No.
Object holder 50-M	G024446000

Microbench
NanoBench
Tube System C
Positioners
Rail Systems



Halter 100-M

- Vielseitiges Halteelement für Rundoptik bis Ø 125 mm und Platten bis 100 mm Höhe
- Vier Halterollen mit V-Nut bis 8 mm Randdicke
- Halterollenanordnung variabel
- Breite der Grundplatte 30 mm
- Montagemöglichkeiten: zentrales M6-Gewinde, M6-Gewinde im Abstand 50 mm für Montageplatten und Reiter

Halter 100-M Frame holder 100-M

Produktbezeichnung	Part No.
Item Title	Part No.
Frame holder 100-M	G035910000

Frame Holder 100-M

- Universal holder accepting up to 125 mm circular components or rectangular elements up to 100 mm height
- Four V-grooved rollers accommodate items having up to 8-mm edge widths
- Repositionable mounting rollers
- Base plate 30 mm wide
- Mounting options: M6 tapped hole, counter-bored holes on 50-mm centers accept M6 for mounting plates and carriers



Clamping fork



Holder A14

Gabelklemme

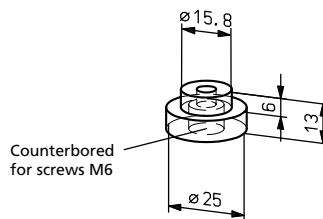
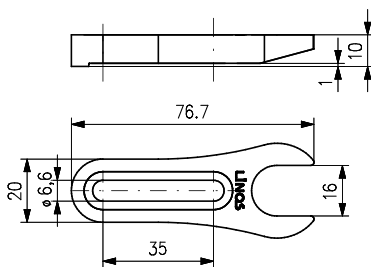
Mit Easy Lift System: Durch eine Passung ist es möglich, die Gabelklemme an der Aufnahme hängend anzuheben, dies ermöglicht eine einfache Montage der Gabelklemme auch an engen Stellen in Ihrem Aufbau oder auf optischen Tischen.

- Zur flexiblen Montage von Komponenten in Verbindung mit Aufnahme A14, G023045000
- Leicht und stabil
- Hochfeste Aluminiumlegierung
- Gabelklemme mit Langloch für M6 oder 1/4" Schrauben zur Befestigung auf optischen Tischen
- Die Aufnahme A14 bietet Befestigungsmöglichkeit mit M6 oder 1/4" Schrauben an Säulen, Stativstiften oder direkt an Komponenten

Clamping Fork

With Easy Lift System: the clamping fork can be lifted with the post, this allows an easy mounting at narrow positions on optical tables.

- For flexible mounting of components on optical tables, in connection with holder A14
- Low weight and stable
- High-strength aluminum alloy
- Clamping fork with slotted hole for M6 or 1/4" screws for attachment on optical tables
- Holder A14 suitable for M6 or 1/4" screws for attachment at posts, columns and components



Counterbored for screws M6

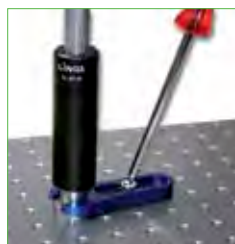
Gabelklemme Clamping fork

Produktbezeichnung	Part No.
Item Title	Part No.
Clamping fork	G023044000
Holder A14	G023045000

A closer look

Das Easy Lift System hält die Gabelklemme am Halter, ein Abfallen der Klemme ist so nicht möglich.

The easy lift system secures the Clamping fork on the post to avoid falling off.



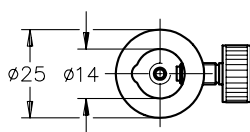
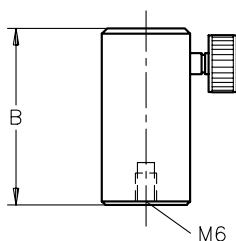
Mounting of Clamping fork (with Mounting column 14 on Holder A14) on Optical Table



Easy Lift System: In case of moving the Mounting column the clamping fork clings to the column



Mounting column 14-50-M



Säule 14

Die Säulen 14 dienen zur Aufnahme von Stativstiften mit 8 bis 14 mm Durchmesser. Die Säulen besitzen ein Innengewinde M6 und können somit auf Reiter des Schienensystems 40, 65 oder 95 montiert werden. Mittels M6 Gewindestift können die Säulen auch direkt auf Optischen Tischen montiert werden. Zur rasterunabhängigen Befestigung kann die Gabelklemme verwendet werden. Die Säulen sind in zwei Längen erhältlich. In Verbindung mit den fünf verschiedenen Längen der Stativstifte können verschiedene Strahlhöhen realisiert werden. Die Säulen sind aus einer hochwertigen Aluminiumlegierung gefertigt, die Oberfläche matt schwarz eloxiert.

- Zur Montage auf Reiter FLR 95, Reiter X 95 und auf Montageplatten
- Direktmontage auf optischen Tischen mit Gewindebohrungen
- Schonende Fixierung durch Kunststoffeinsatz in den Klemmschrauben
- In den Längen 50 und 80 mm erhältlich
- Für Stativstifte \varnothing 8 bis 14 mm
- Biaxialer Klemmechanismus
- Installs on FLR 40, FLR 65, FLR 95 or X 95 carriers and on breadboards
- Screws onto optical tables with suitably tapped holes
- Plastic-tipped clamping screw for gentle clamping action
- Available in 50-mm and 80-mm lengths
- Accepts \varnothing 8 to 14 mm rods
- Biaxial clamping mechanism rigidly clamps rods

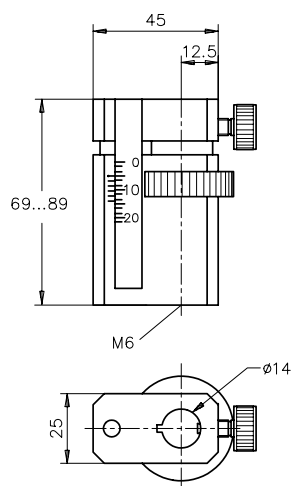
Säule 14 Mounting column 14

Produktbezeichnung	Höhe B (mm)	Gewinde	Gewicht (kg)	Part No.
Item Title	Height B (mm)	Thread	Weight (kg)	Part No.
Mounting column 14-50-M	50	M6	0.045	G023041000
Mounting column 14-80-M	80	M6	0.075	G023042000



Säule 75 mit Höhenverstellung Adjustable Height Column 75

- Höhenfeinverstellung von Geräten auf Stativstift
- 20 mm Hub
- Messskala mit Noniusablesung
- Passend zu Basisplatte 80x40, G024340000
- Anschluss über zentrales M6-Gewinde, auch für Stativstifte
- For accurately adjusting heights of items mounted on rods
- 20 mm travel
- Graduated scale with vernier
- Suitable to base plate 80x40, G024340000
- M6 tapped hole for mounting on optical tables, breadboards or rods

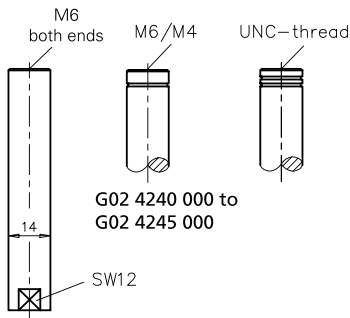


Säule 75 mit Höhenverstellung Adjustable height column 75

Produktbezeichnung	Part No.
Item Title	Part No.
Mounting column 14	G023805000

G02 4230 000 to
G02 4238 000

G02 4270 000 to
G02 4275 000



G02 4240 000 to
G02 4245 000



Stativstifte Ø 14

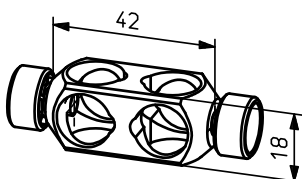
Die Stativstifte aus Edelstahl haben einen Außendurchmesser von 14 mm und sind damit direkt passend für den Einsatz in Säule 14. An den Enden besitzen die Stifte jeweils eine Gewindebohrung. Es sind mehrere Gewindevarianten erhältlich. Durch die Schlüsselfläche SW 12 lassen sich aufzuschraubende Komponenten ohne Beschädigung der Stiftoberfläche fest anziehen und wieder lösen.

- Stativstifte z.B. für Säulen 14
- 3 verschiedene Gewindekombinationen
- Gewindestifte im Lieferumfang
- Aus rost- und säurebeständigem Edelstahl
- Rillenmarkierung zur Typenunterscheidung (1 Rille M4/M6-Gewinde, 2 Rillen UNC-Gewinde)
- Rods, e.g. for mounting column 14
- 3 different thread combinations
- Mounting screws included
- Fabricated from acid-resistant stainless-steel
- Marked for easy identification (1 groove on rods with M4 / M6-threads; two grooves on rods with UNC-threads)

Stativstifte Ø 14 Rods Ø 14

Gewinde	Anzahl (ea.)	Länge (mm)	Part No.
Thread	Qty. (ea.)	Length (mm)	Part No.
M6/M6	1	40	G024230000
M6/M6	1	80	G024232000
M6/M6	1	120	G024234000
M6/M6	1	200	G024236000
M6/M6	1	300	G024238000
M6/M4	1	40	G024240000
M6/M4	1	80	G024242000
M6/M4	1	120	G024244000
M6/M6	10	40	G024231000
M6/M6	10	80	G024233000
M6/M6	10	120	G024235000
M6/M4	10	40	G024241000
M6/M4	10	80	G024243000

Mounts and Posts



Verbindungsklemme 14

- Für Stativstifte Ø 14 mm
- Rechtwinklige oder parallele Verbindung
- Sichere 2-Linienanlage der Stativstifte

Connecting Clamp, 14 mm Diameter

- For clamping Ø 14 mm rods
- Clamps rods in parallel or orthogonal orientations
- Rigid, biaxial clamping action

Verbindungsklemme 14 Connecting clamp, 14 mm diameter

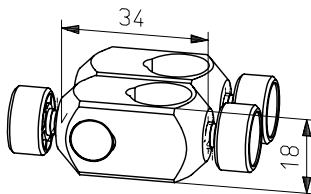
Produktbezeichnung	Part No.
Item Title	Part No.
Connecting clamp, 14 mm diameter	G024912000





Verbindungsklemme 14 V

- Für Stativstifte \varnothing 14 mm
- Beliebiger Winkel einstellbar
- Eingestellter Winkel arretierbar

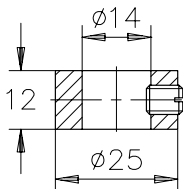


Connection Clamp 14 V

- For support rods 14 mm
- Adjustable at any angle
- Latchable adjusted angle

Verbindungsklemme 14 V Connection Clamp 14 V

Produktbezeichnung	Part No.
Item Title	Part No.
Connection Clamp 14 V	G024913000



Stelling

Der Stelling erleichtert das Montieren und Positionieren von Klemmen an den Stativstiften 14. Einerseits dient der Stelling als Positionierhilfe, verhindert aber auch, dass Bauelemente nach Lösen der Klemmschraube versehentlich bis auf den Tisch herunterrutschen und dabei beschädigt werden.

- Anschlagring für Stativstifte mit \varnothing 14 mm

Stop Ring, 14 mm ID

The stop ring makes the mounting and positioning of clamps at the rod 14 easier. On the one hand, the stop ring acts as a positioning aid, but also prevents that from inadvertently sliding components after loosening the clamping screw up on the table and get damaged.

- Adjustable stop, fits on rods with \varnothing 14 mm

Stelling Stop ring, 14 mm ID

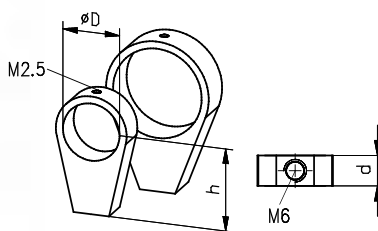
Produktbezeichnung	Part No.
Item Title	Part No.
Stop ring, 14 mm ID	G024920000



Fassungen zur Montage auf Stativstiften

Optikfassungen zur Montage auf Stativstiften

- Durchmesser 16 mm bis 35 mm zur Verwendung mit gefassten Optiken in Nanobank oder Mikrobank Fassung
- Durchmesser 40 mm bis 80 mm für ungefasste Optik, Lieferung mit Vorschraubringen

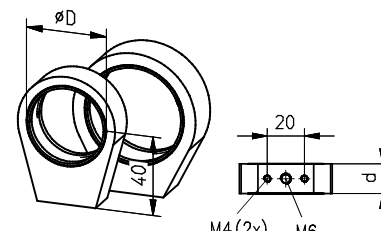


Mount 16 and Mount 25

Mounts for Post Use

These mounts allow the assembly of optics onto posts.

- Diameter 16 mm to 35 mm for use with mounted optics of nano- or microbench mounts
- Diameter 40 mm to 80 mm for unmounted optics is delivered with retaining rings



Mount 50 and Mount 63



Mounting example

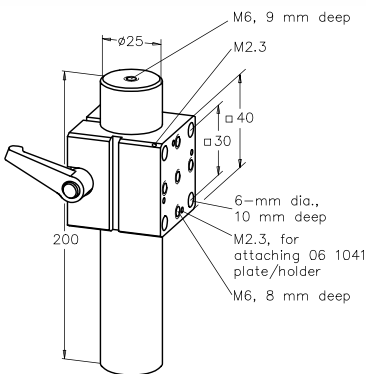
Fassungen zur Montage auf Stativstiften
Mounts for post use

Produktbezeichnung	d (mm)	h (mm)	D (mm)	Part No.
Item Title	d (mm)	h (mm)	D (mm)	Part No.
Mount 16	8	23	16	G024501000
Mount 25	10	27.5	25	G024502000
Mount 50	20	40	50	G024506000
Mount 63	20	40	63	G024508000

A closer look

Auf den Produktseiten unter www.qioptiq-shop.de finden Sie bei den einzelnen Komponenten 2D und 3D CAD Dateien zu unseren mechanischen Komponenten (siehe Reiter Docs + Drawings).

CAD files of all mechanical components can be found on the respective product sheets at www.qioptiq.com below the button "Docs and Drawings".



Säule 25 mit Klemmblock

- Zur Montage auf optischen Tischen und Montageplatten
- Säule mit 25 mm Durchmesser, 200 mm lang
- M6-Gewinde an beiden Stirnseiten
- Direkter Mikrobank Stangenanschluss
- M6-Gewinderaster
- Anschlussbohrungen für Mikrobank Aufnahmeplatte G061041000
- Würfel 25 und Aufnahmeplatte 25 (G061010000) können direkt auf die Säule geschoben werden

- Säulenoberfläche gehärtet und hartverchromt
- Matte Säulenoberfläche, diffus reflektierend
- Montageschrauben im Lieferumfang

Post 25-200 with Clamp

- Mounts on optical tables or breadboards
- 25 mm diameter post, 200 mm long
- With M6 tapped hole on each end face
- Microbench rods attach directly to clamp
- M6 tapped hole pattern
- Tapped holes for attaching G061041000 mounting plate
- Cube 25 and mounting plate 25 (G061010000) attach directly to post

- Post surface is case hardened and hard-chromed
- Post surface matt, diffusely reflecting
- Mounting screws included

Säule 25 mit Klemmblock
Post 25-200 with clamp

Produktbezeichnung	Part No.
Item Title	Part No.
Post 25-200 with clamp	G061200000
Clamping block	G061082000
Post 25-200	G061201000

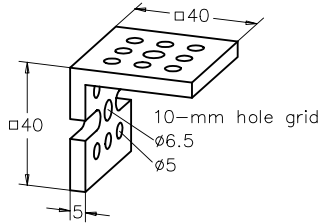




Mounting example: Mounting bracket 40 at Post 25 with clamp

Montagewinkel 40

- Zum Anflanschen an die Säule 25 mit Klemmblock (G061200000)
- Universalmontagewinkel für mikrobänk-kompatible Elemente

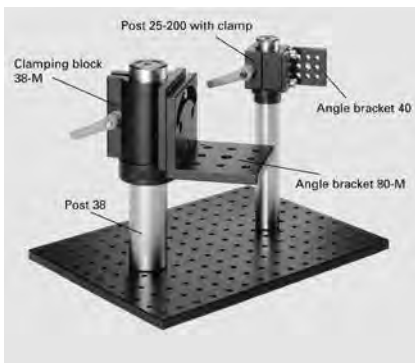


Angle Bracket 40

- Screws onto clamping fixture of post 25-200 with clamp, G061200000
- Universal bracket for assembling Microbench-compatible components

Montagewinkel 40 Angle bracket 40

Produktbezeichnung	Part No.
Item Title	Part No.
Mounting Bracket 40	G061325000



Säule 38

- Massive Stahlsäule mit Ø 38.1 mm
- Zur Kombination mit Klemmblock 38
- Beidseitig metrisches Anschlussgewinde
- Zylindermantelfläche oberflächengehärtet 62HRC
- Matt hartverchromt
- Montageschrauben im Lieferumfang

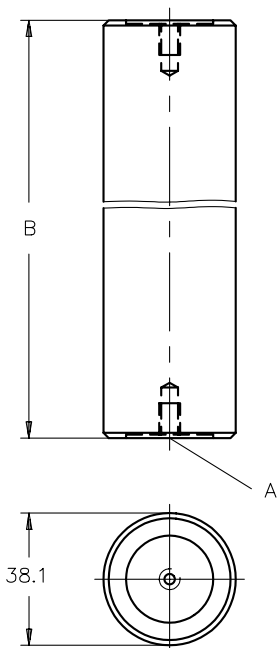
Post 38

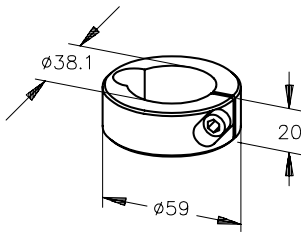
- Solid Ø 38.1 mm steel post
- For use in combination with clamping block 38
- Metric tapped holes on both ends
- Surface case hardened to 62 HRC
- Hard-chromed matt surface
- Mounting screws included



Säule 38 Post 38

Produktbezeichnung	Gewinde	Gewicht (kg)	Höhe (mm)	Part No.
Item Title	Thread	Weight (kg)	Height (mm)	Part No.
Post 38-200-M	M6	1.76	200	G024944000
Post 38-350-M	M6	3.1	350	G024946000





Stelling 38

- Stabiler Anschlagring für Säule 38

Stop Ring 38

- Firmly clamps on post 38 and acts as stop

Stelling 38 Stop ring 38

Produktbezeichnung	Part No.
Item Title	Part No.
Stop ring 38	G024948000



Montagewinkel 80-M

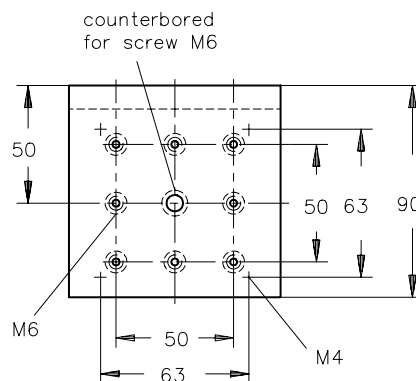
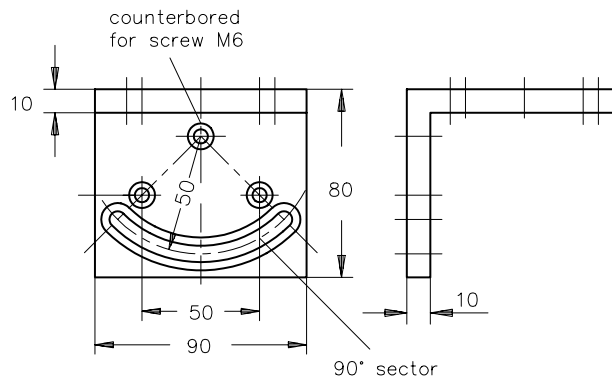
- Universeller Montagewinkel
- Befestigung auf optischen Tischen und Flachreitern
- Elementmontage von oben oder unten

Angle Bracket 80-M

- Universal angle bracket
- Mates to optical tables, and flat rail carriers
- Components mount from either side

Montagewinkel 80-M Angle bracket 80-M

Produktbezeichnung	Part No.
Item Title	Part No.
Angle bracket 80-M	G024334000





Application example for mounting base



Stativfuß

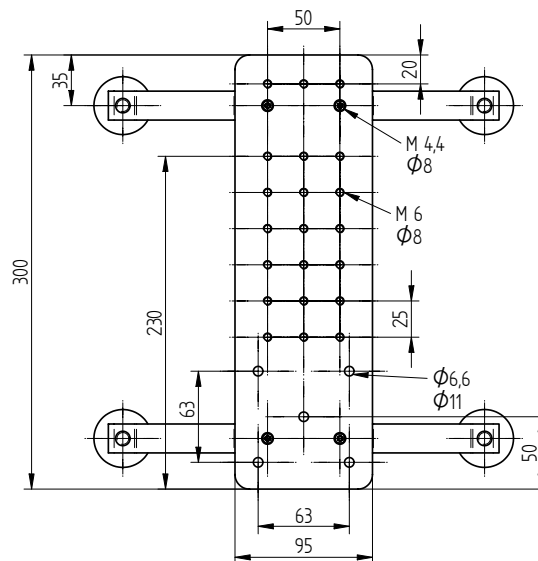
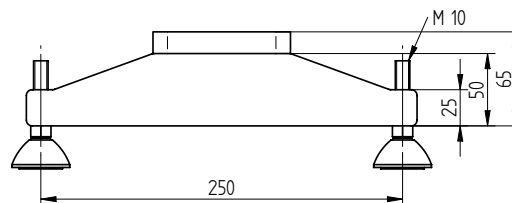
- Zur Herstellung stabiler Stativ in Verbindung mit Säulen (z.B. Säule 38) oder vertikal montierten X 95-Profilen
- Plangefräste Montagefläche, 95 mm breit
- Anschlussgewinde M6 für Montageplatten, Profil X 95 und Flachschiene FLS 95
- Nivellierfüße zur Untergrundanpassung und zur Höhenverstellung bis 20 mm

Mounting Base

- Stable base for mounting posts (such as post 38) or vertically mounting X 95 profiles
- Machined flat mounting surface, 95 mm wide
- M6 threaded mounting holes for mounting plates and low profile rail, G022080000 etc.
- Levelling feet with a height adjustment up to 20 mm

Stativfuß Mounting base

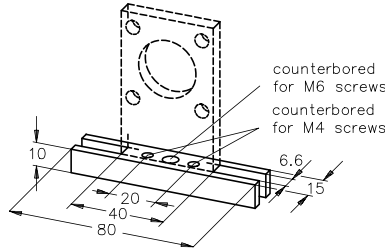
Produktbezeichnung	Part No.
Item Title	Part No.
Mounting base	G024343000





Fußplatte 80x15

- Zum Aufschrauben von Systemelementen auf Optische Tische
- Ermöglicht kurze Abstände zwischen mehreren Bauteilen

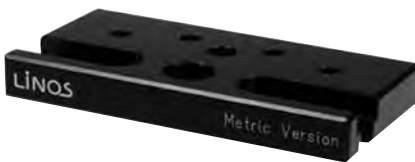


Mounting Base 80x15

- For mounting Microbench system components on optical tables
- Allows narrower spacings between components

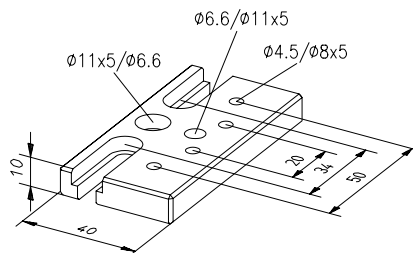
Fußplatte 80x15 Mounting base 80x15

Produktbezeichnung	Part No.
Item Title	Part No.
Mounting base 80x15	G061673000



Basisplatte 80x40-M

- Universelle Montageplatte für den Einsatz auf Breadboards und Optischen Tischen
- Montagebohrungen für Mikrobankelemente und Komponenten mit Anschlussraster 50 mm
- Komplett mit Montageschrauben

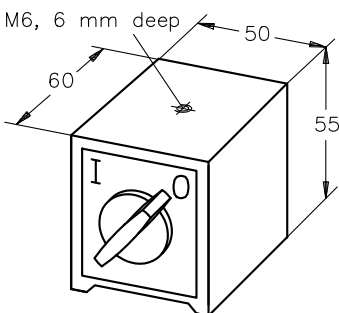


Base Plate 80x40-M

- Universal base plate accepting narrow components
- Tapped holes accept Microbench components and components with 50 mm mounting grid
- Mounting screws included

Basisplatte 80x40-M Base plate 80x40-M

Produktbezeichnung	Part No.
Item Title	Part No.
Base plate 80x40-M	G024340000



Magnetfuß

Der schaltbare Magnetfuß sorgt für eine sichere Befestigung verschiedenster Aufbaukomponenten auf ferromagnetischen Oberflächen. Durch die Unterbrechung des magnetischen Flusses lässt sich der Magnetfuß im ausgeschalteten Zustand mit geringem Kraftaufwand gut positionieren. Im eingeschalteten Zustand gewährleistet er durch eine Haltekraft von 800 N höchste Stabilität. Über die zentrale M6 Gewindebohrung lassen sich Säulen für Stativstifte oder andere Komponenten aufschrauben.

- Für Säulen, Montageplatten etc.
- Magnet schaltbar
- Haftkraft ca. 800 N
- Zentrale Gewindebohrung M6

Magnetic Base

The Magnetic Base can be switched on and off as needed. With the magnetic current activated, any of a broad range of assembly components can be firmly attached to a ferromagnetic surface. When the magnetic base is switched off, the magnetic current is cut and the base can be moved effortlessly into another position. When the magnetic current is on, it has a holding force of 800 N to ensure high stability. The base has a centered M6 tapped bore to attach columns for support rods or other components.

- Accepts columns, mounting plates, etc.
- Equipped with magnet-release knob
- Approx. 800 N gripping force
- Central M6 tapped hole

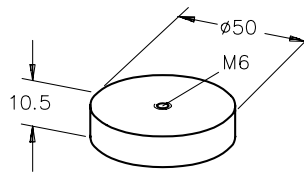
Magnetfuß Magnetic base

Produktbezeichnung	Part No.
Item Title	Part No.
Magnetic base	G027010000



Haftmagnet 50-M6 (4 Stk.)

- Für Säulen, Montageplatten etc.
- Durch Mehrfachanordnung hohe Haftkraft
- Gummimanschette (abnehmbar) zur Erhöhung der Scherkraft und Schonung der Arbeitsflächen
- Haftkraft je Magnet 200 N (ohne Gummimanschette)
- Montageschrauben und U-Scheiben im Lieferumfang

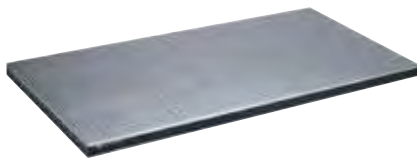


Magnetic Clamp 50-M6 (4 ea.)

- For posts, mounting plates etc.
- Multiple use produces high gripping force
- Rubber cuff (exchangeable) for higher shear force and protection of working surface
- Gripping force of 200 N per magnet (without rubber cuff)
- Mounting screws and cupped washers included

Haftmagnet 50-M6 (4 Stk.) Magnetic clamp 50-M6 (4 ea.)

Produktbezeichnung	Part No.
Item Title	Part No.
Magnetic clamp 50-M6 (4 ea.)	G027043000



Leicht-Breadboards CleanTop® Serie 75

Gewichtseinsparungen treten bei vielfältigen Anwendungen immer mehr in den Vordergrund. Die Entwicklung neuartiger Fertigungsverfahren bei TMC ermöglicht ein völlig neues, ultraleichtes Design.

- TMC Breadboards in ultra-leichtem Design
- Stahlwabenkern
- Deck- und Bodenplatte aus Edelstahl
- Versenkte Gewindebohrungen mit 3 Gewindegängen
- Preisgünstig
- Kern: Stahlwabenkern, geschlossene Zellen, 0,2 mm Blech
- Schermodul des Kerns: 19300 kg/cm²
- Kerndichte: 230 kg/m³
- Planität: ±0.13 mm
- Deckplatte: 430er magnetischer rostfreier Stahl, 2 mm dick
- Bodenplatte: 400er magnetischer rostfreier Stahl, 2 mm dick
- Seitenwände: Hochdruck Schichtmaterial
- Gewindebohrungen: M6, unterseitig verschlossen durch CleanTop Kappen, 3 Gewindegänge

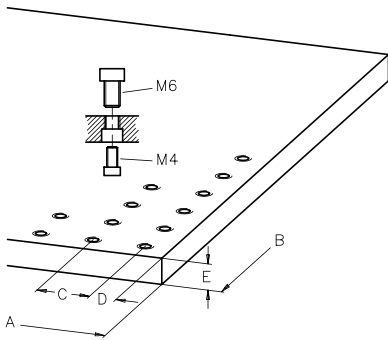
Lightweight Breadboards CleanTop® 75 Series

Minimizing the weight of Optical Tables is becoming more of a consideration for many applications. The development of new manufacturing techniques has resulted in a new, ultralight design.

- TMC breadboards in ultra-light design
- Steel honeycomb core
- Top and bottom plates made of stainless steel
- Countersunk tapped bores with 3 thread turns
- Economically priced
- Core: Steel honeycomb, closed cell, 0.2 mm thick foil
- Core shear modulus: 19,300 kg / cm²
- Core density: 230 kg / m³
- Flatness: ±0.13 mm
- Top skin: 430 series ferromagnetic stainless steel, 2 mm thick
- Bottom skin: 400 series ferromagnetic stainless steel, 2 mm thick
- Sidewalls: High-pressure laminate
- Tapped holes: M6, backed by CleanTop nylon cups, 3 threads

Leicht-Breadboards CleanTop® Serie 75 Lightweight Breadboards CleanTop® 75 Series

Produktbezeichnung	Gewicht (kg)	Part No.
Item Title	Weight (kg)	Part No.
Leicht-Breadboard 450x600x50mm, M6	14	G437510312
Leicht-Breadboard 450x1200x50mm, M6	28	G437510412
Leicht-Breadboard 600x600x50mm, M6	17	G437511312
Leicht-Breadboard 600x900x50 mm, M6	25	G437511512
Leicht-Breadboard 600x1200x50mm, M6	34	G437511912
Leicht-Breadboard 900x1200x50mm, M6	50	G437513512



Montageplatten, verschiedene Größen Mounting Plates

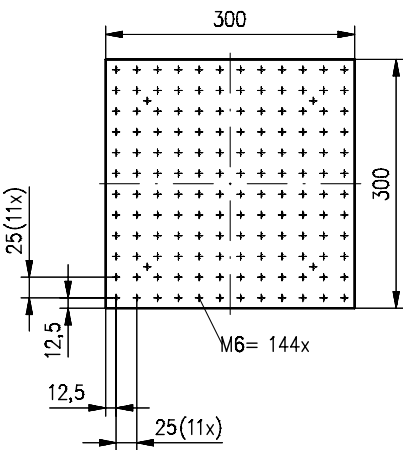
- Stabile Montageplatte für kompakte Aufbauten mit Nano- und Mikrobandhalterungen
 - Gewindelochraster M6x20
 - Senkbohrungen Ø 8, 4,5 tief (Unterseite)
 - Bauteilmontage von oben und unten
 - Rutschfeste, verstellbare Füße
 - Material: Aluminium, schwarz eloxiert
- *Stable mounting plates for compact setups with Nanobench and Microbench holders*
 - *M6 x 20 tapped hole pattern*
 - *Ø 8; 4,5 mm depth counterbores deep (on underside)*
 - *Components mount on either side*
 - *Non-slip adjustable feet*
 - *Solid aluminum construction, black anodized*



Montageplatten Mounting plates

Produktbezeichnung	A (mm)	B (mm)	C (mm)	D (mm)	E (mm)	Part No.
<i>Item Title</i>	<i>A (mm)</i>	<i>B (mm)</i>	<i>C (mm)</i>	<i>D (mm)</i>	<i>E (mm)</i>	<i>Part No.</i>
Mounting plate 220x140 *)	220	140	20	10	10	G061314000
Mounting plate 300x100	300	100	20	10	10	G061317000
Mounting plate 300x220	300	220	20	10	10	G061312000
Mounting plate 460x300	460	300	20	10	10	G061313000

*) self-sticking base feet included



Mounting plate 300 x 300 mm

Montageplatten 25 Mounting plates 25

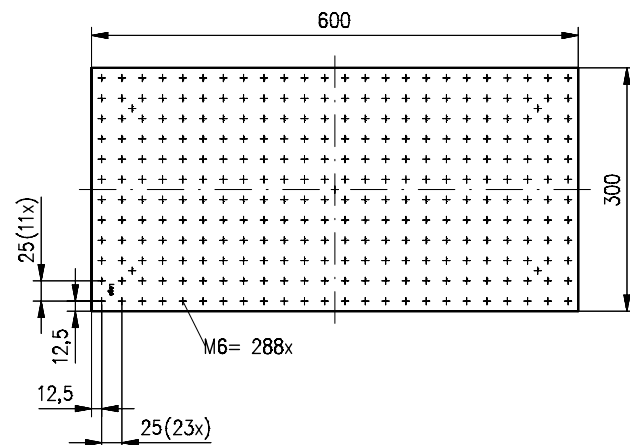
- Stabile Montageplatten für kompakte Aufbauten
- Gewindelochraster M6 x 25
- Plattendicke 10 mm
- Rutschfeste Gummifüße im Lieferumfang enthalten
- Material: Aluminium
- Schwarz eloxiert

Mounting plates 25

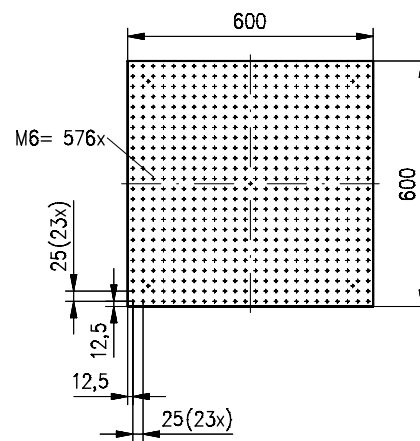
- *Stable mounting plates for compact setups*
- *M6 x 25 tapped hole pattern*
- *Thickness 10 mm*
- *Non-slip rubber feet included*
- *Solid aluminum construction*
- *Black anodized*

Montageplatten 25 Mounting plates 25

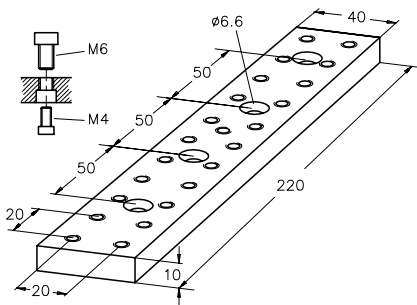
Produktbezeichnung	Part No.
<i>Item Title</i>	<i>Part No.</i>
Mounting Plate 600 x 600 mm	G061326000
Mounting Plate 300 x 600 mm	G061327000
Mounting Plate 300 x 300 mm	G061328000



Mounting plate 300 x 600 mm



Mounting plate 600 x 600 mm



Montageplatte 220x40 mm

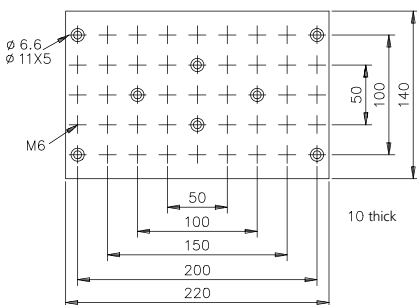
- Als Basisplatte für Mikrobankaufbauten
- Montagemöglichkeit auf Flächen oder Reitern
- Rastermaß 20 mm
- M6-Gewinde mit Senkung für M4 auf der Unterseite
- Als Grundplatte passend zu den Linearverstellern G065114000 und G065115000 der Mikrobank

Montageplatte 220x40 mm Mounting plate 220x40 mm

Produktbezeichnung	Part No.
Item Title	Part No.
Mounting plate 220x40 mm	G061309000

Mounting Plate 220x40 mm

- Used as a base plate for Microbench structures
- Mounts directly to carriers
- 20 mm hole pattern
- Top threaded M6, bottom counter bored for M4
- Used as a base plate for linear translation stages G065114000 and G065115000



Montageplatte 220x140-M

- Zur Montage von Einzelkomponenten oder Baugruppen
- Kombinierbar mit Säule 38
- Als selbstständige Tischfläche verwendbar

- Raster 25 mm
- Säule 38 siehe Abschnitt Säulen und Stative.

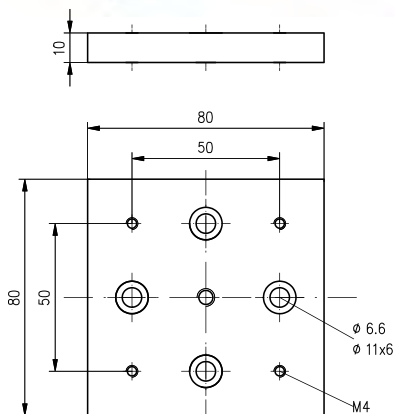
Montageplatte 220x140-M Mounting plate 220x140-M

Produktbezeichnung	Part No.
Item Title	Part No.
Mounting plate 220x140-M	G024938000

Mounting Plate 220x140-M

- For assembling sets of components and modular structures
- Fit to post 38
- May be used as separate table surface

- Grid 25 mm
- See section Posts, Columns and Rods regarding post 38



Montageplatte 80x80

- Die Montageplatte 80 x 80 kann dazu verwendet werden, um z.B. manuelle Positionierer mit Lochraster 50 mm M4 auf Optischen Tischen oder X95 Reitern mit Lochraster 25 mm M6 zu befestigen.

Montageplatte 80x80 Mounting plate 80x80

Produktbezeichnung	Part No.
Item Title	Part No.
Mounting plate 80x80	G403105000

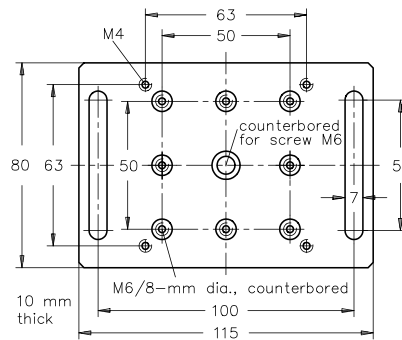
Mounting Plate 80x80

- Mounting plate to attach manual positioners with hole pattern 50 mm M4 to optical tables or X95 carriers with M6 at pattern 25 mm



Montageplatte 80x115-M

- Universelle Montageplatte mit Langloch-befestigung
- Gewindelochraster in mm und Inch Abstand
- Komponentenmontage von oben (Gewindebohrung) oder von unten mit Zylinderkopfschrauben (Bohrung)



Mounting Plate 80x115-M

- Universal mounting plates equipped with slots
- Metric / inch tapped-hole patterns
- Components mount from either side using tapped holes provided / allen-head screws

Montageplatte 80x115M Mounting plate 80x115-M

Produktbezeichnung	Part No.
Item Title	Part No.
Mounting plate 80x115-M	G024330000

A closer look

Auf den Produktseiten unter www.qioptiq-shop.de finden Sie bei den einzelnen Komponenten 2D und 3D CAD Dateien zu unseren mechanischen Komponenten (siehe Reiter Docs + Drawings).

CAD files of all mechanical components can be found on the respective product sheets at www.qioptiq.com below the button "Docs and Drawings".



Montageplatten MP 80.U

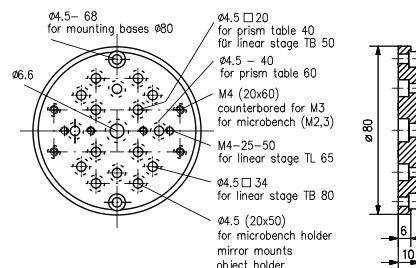
- Adapterplatte für diverse Mikrobänk-komponenten z.B. für Halter 25/30/35, Stangenhalter, Bankplatten
- Für Prismatische 40S/60S
- Für Lineartische TB 32 / TB 50 / TB 80
- Für diverse Objekt- und Spiegelhalter
- Ohne Spannstücke montierbar auf Montage-sockelsystem
- Montage auf Reiter FLR 95 und Reiter X 95 mit Spannstücken SP 4, G085922000

- Ø 80 mm
- Dicke 10 mm

Mounting Plate MP 80.U

- Adapter plate suitable for diverse Microbench components e.g. holder 25 / 30 / 35, rod holder, bench plates
- For prism table 40S/60S
- For linear stages TB 32 / TB 50 / TB 80
- For diverse object and mirror holders
- Mountable on mounting bases without clamps
- To assemble on carrier FLR 95 and carrier X 95 with help of clamps SP 4, G085922000

- Ø 80 mm
- 10 mm thick



Montageplatte MP 80.U Mounting plate MP 80.U

Produktbezeichnung	Part No.
Item Title	Part No.
Mounting plate MP 80.U	G024988000



Example: Mounting plate on X95 carrier



Application example

Spannstücke SP 4

Mit den Spannstücken können runde Montageplatten mit Durchmesser 80 mm auf Reitern mit M4 Gewindebohrungen Raster 63 mm befestigt werden. Die Montageplatten können dabei in die gewünschte Position gedreht werden.

- Komplett mit Schrauben M4x16

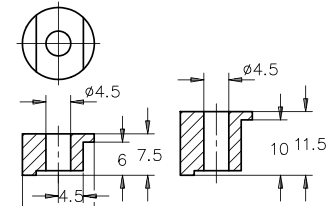
Clamps SP 4

The clamps can be used to mount round mounting plates with a diameter of 80 mm onto carriers having suitable tapped-hole patterns M4 square 63 mm. The mounting plates can be rotated to the desired position.

- Screws M4 x 16 included

Spannstücke SP 4 Clamps SP 4

Produktbezeichnung	Anzahl (ea.)	Spannhöhe (mm)	Part No.
Item Title	Qty. (ea.)	Clamping Height (mm)	Part No.
Clamps SP4	4	6	G085922000
Clamps SP4	20	6	G085927000
Clamps SP4-10	4	10	G085925000
Clamps SP4-10	20	10	G085929000



Left: SP 4
Right: SP 4-10

Schraubensatz M4x8

- Bestehend aus:
- Innensechskantschrauben M4x8 (ISO7380), 50 St.
- Unterlegscheiben D8/D4.0 (DIN433), 50 St.
- Stiftschlüssel 2.5 mm, 1 St.

Screw Set M4x8

- Consisting of:
- Hex socket head screws M4x8 (ISO7380), 50 ea.
- Cupped washers D8/D4.0 (DIN433), 50 ea.
- Wrench 2.5 mm, 1 ea.

Produktbezeichnung	Part No.
Item Title	Part No.
Screw set M4x8	G061255000

Schraubensatz M4x12

- Bestehend aus:
- Innensechskantschrauben M4x12 (ISO7380), 100 St.
- Unterlegscheiben D8/D4.0 (DIN433), 100 St.
- Stiftschlüssel 2.5 mm, 1 St.

Screw Set M4x12

- Consisting of:
- Hex socket head screws M4x12 (ISO7380), 100 ea.
- Cupped washers D8/D4.0 (DIN433), 100 ea.
- Wrench 2.5 mm, 1 ea.

Produktbezeichnung	Part No.
Item Title	Part No.
Screw set M4x12	G061256000

Schraubensatz M6x12

- Bestehend aus:
- Innensechskantschrauben M6x12 (ISO7380), 100 St.
- Unterlegscheiben D11/D6,3 (DIN433), 100 St.
- Stiftschlüssel 4 mm, 1 St.

Set of Screws M6x12

- Consisting of:
- Hex socket head screws M6x12 (ISO7380), 100 ea.
- Cupped washers D11/D6,3 (DIN433), 100 ea.
- Wrench 4 mm, 1 ea.

Produktbezeichnung	Part No.
Item Title	Part No.
Set of screws M6x12	G026665000

Schraubensatz M6x16

- Bestehend aus:
- Innensechskantschrauben M6x16 (ISO7380), 50 St.
- Unterlegscheiben D11/D6,3 (DIN433), 50 St.
- Stiftschlüssel 4 mm, 1 St.

Set of Screws M6x16

- Consisting of:
- Hex socket head screws M6x16 (ISO7380), 50 ea.
- Cupped washers D11/D6,3 (DIN433), 50 ea.
- Wrench 4 mm, 1 ea.

Produktbezeichnung	Part No.
Item Title	Part No.
Set of screws M6x16	G026666000

Gewindestifte M6x16

- Bestehend aus:
- Gewindestiften M6x16 (DIN913), 50 St.
- Stiftschlüssel 3 mm, 1 St.

Produktbezeichnung	Part No.
<i>Item Title</i>	<i>Part No.</i>
Set of setscrews M6x16	G026669000

Set of Setscrews M6x16

- Consisting of:
- Setscrews M6x16 (DIN913), 50 ea.
- Wrench 3 mm, 1 ea.



Kugelpopf-Stiftschlüsselsatz

- Satz enthält die Größen 1.5, 2, 2.5, 3, 4, 5, 6, 8 und 10
- Im Kunststoff-Clip mit Aufhängevorrichtung

- Aus Chrom-Vanadium
- Vernickelt

Produktbezeichnung	Part No.
<i>Item Title</i>	<i>Part No.</i>
Allen wrench set	G060094000

Allen Wrench Set

- Consists of:
- Wrenches of the sizes 1.5; 2; 2.5; 3; 4; 5; 6; 8; 10

- Chrome-vanadium, nickel-plated
- In plastic clip with hanger

High quality

Profitieren Sie von unserer mehr als einhundertdreißigjährigen Erfahrung in der Fertigung feinoptischer und feinmechanischer Komponenten und Systeme.
Profit from our 130 years of experience in the production of precision optical and mechanical components.

Früher
In former times

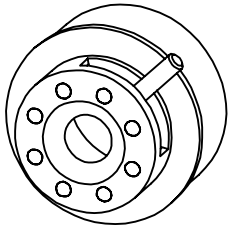


Montage und Mechanikfertigung in
 Göttingen um 1910
*Mounting and production of mechanical
 components in Goettingen about 1910*

Heute
Today



Optikfertigung mit CNC Poliermaschine
*Optics production with CNC polishing
 machine*



Irisblende Nanobank

- Min. Apertur 0.5 mm, max. Apertur 7 mm
- Außen-Ø 16 mm zum direkten Einbau in Aufnahmeplatte N 16, Halter N 40 und Würfel N

Iris Diaphragm Nanobench

- Min. aperture 0.5 mm, max. aperture 7 mm
- Outer-Ø 16 mm to insert in Mounting plate N 16, Holder N 40 and Cube N

Irisblende Nanobank Iris Diaphragm Nanobench

Produktbezeichnung	Max. Öffnungs-Ø (mm)	Minimaler Öffnungs-Ø (mm)	Part No.
Item Title	Max. aperture Ø (mm)	Min. aperture Ø (mm)	Part No.
Iris Diaphragm N	7	0.5	G050533000



G061654000



Irisblenden Mikrobank

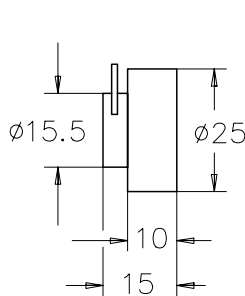
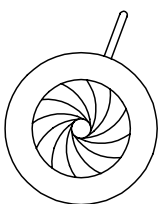
- Mit eingeschraubtem Stellhebel (M1.6)
- Außendurchmesser 25 mm
- Ganzschließende Irisblende G061654000 ermöglicht Einsatz als Dimmer und Schalter

Iris Diaphragms Microbench

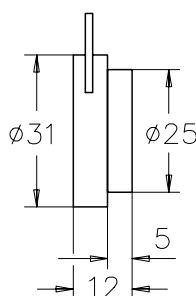
- Adjusting lever screwed-in (M1.6)
- Outer diameter 25 mm
- G061657000 with completely closing aperture allows use as dimmer and switch

Irisblenden Mikrobank Iris diaphragms Microbench

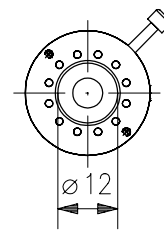
Produktbezeichnung	Max. Öffnungs-Ø (mm)	Minimaler Öffnungs-Ø (mm)	Part No.
Item Title	Max. aperture Ø (mm)	Min. aperture Ø (mm)	Part No.
Diaphragm C 8.5/25	8.5	1	G061651000
Diaphragm C 12/25	12	0	G061654000
Diaphragm C 18/25	18	1	G061650000



G061651000



G061650000

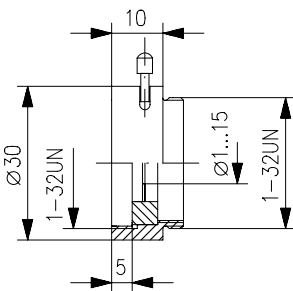


G061654000

A closer look

Auf den Produktseiten unter www.qioptiq-shop.de finden Sie bei den einzelnen Komponenten 2D und 3D CAD Dateien zu unseren mechanischen Komponenten (siehe Reiter Docs + Drawings).

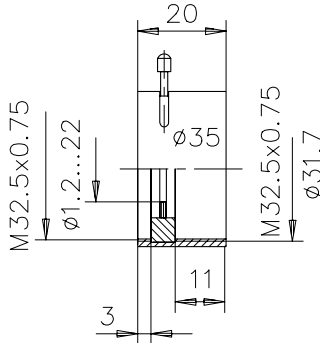
CAD files of all mechanical components can be found on the respective product sheets at www.qioptiq.com below the button "Docs and Drawings".



Iris diaphragm C15/30
G061652000

Irisblenden Tubussystem C

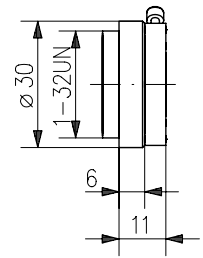
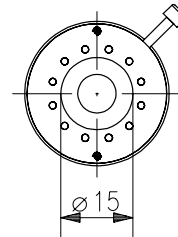
- Anschlussgewinde kompatibel zum Tubus-system
- Außendurchmesser 30 bzw. 35 mm
- Irisblende G061657000 als Abschlusselement für Tuben C30
- Ganzschließende Irisblende zum Einsatz als Dimmer oder Schalter
- Mit eingeschraubtem Stellhebel (M1.6)



Iris diaphragm C22/35
G061653000

Iris Diaphragm Tube Mounting System C

- Free aperture \varnothing 1 - 15 mm or \varnothing 1.2 - 22 mm
- Adjusting lever screwed-in (M1.6)
- Outer \varnothing 30 mm or 35 mm
- Internal and external 1-32UN (C Mount) or internal M32.5 x 0.75 on both sides (G061653000)



Iris diaphragm
G061657000

Irisblenden Tubussystem Iris diaphragm tube mounting system

Produkt-bezeichnung	Max. Öffnungs- \varnothing (mm)	Min. Öffnungs- \varnothing (mm)	\varnothing Fassung (mm)	Part No.
Item Title	Max. aperture \varnothing (mm)	Min. aperture \varnothing (mm)	\varnothing mount (mm)	Part No.
Diaphragm C15/30	15	1	30	G061652000
Diaphragm C22/35	22	1.2	35	G061653000
Diaphragm C15/30 *)	15	0	30	G061657000

*) Ganzschließende Irisblende: Der Einsatz ganzschließender Irisblenden ist z.B. bei einer optischen Bank sinnvoll, wenn der Strahlengang vollkommen geschlossen werden soll, oder als kombinierter Dimmer und Schalter bei Lasern oder modernen Lichtbogenlampen, die nach dem Zündzeitpunkt nicht mehr kurzzeitig ein- oder ausgeschaltet werden können.

*) Completely closing iris diaphragm: It is practical to use completely closing iris diaphragms on an optical bench, for instance, if you need to completely block off a laser beam path. Iris diaphragms are also ideal for use as a combined dimmer and switch for lasers or advanced arc lamps, which cannot be briefly switched on or off once they are triggered.



Irisblenden, ganz schließend

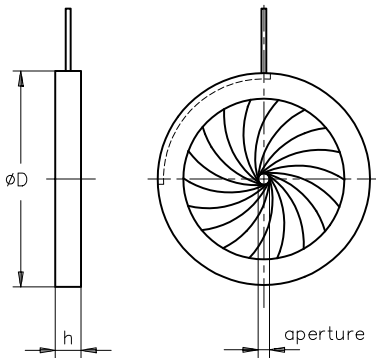
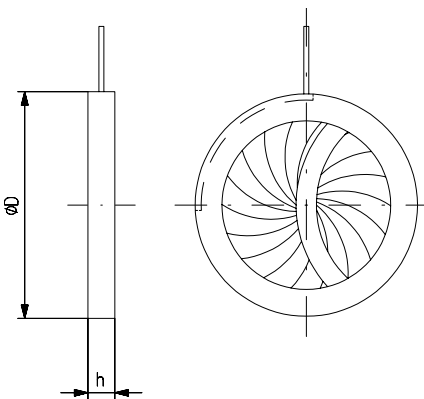
Der Einsatz ganzschließender Irisblenden ist z.B. bei einer optischen Bank sinnvoll, wenn der Strahlengang vollkommen geschlossen werden soll, oder als kombinierter Dimmer und Schalter bei Lasern oder modernen Lichtbogenlampen, die nach dem Zündzeitpunkt nicht mehr kurzzeitig ein- oder ausgeschaltet werden können.

Iris Diaphragms, Completely Closing

It is practical to use completely closing iris diaphragms if you need to completely block off a laser beam path. Iris diaphragms are also ideal for use as a combined dimmer and switch for lasers or advanced arc lamps, which cannot be briefly switched on or off once they are triggered.

Irisblenden, ganz schließend *) Iris diaphragms, completely closing *)

Produktbezeichnung	h (mm)	Max. Öffnungs-Ø (mm)	Ø D (mm)	Part No.
Item Title	h (mm)	Max. aperture Ø (mm)	Ø D (mm)	Part No.
Completely closing diaphragm 12	5	12	25	G550518000
Completely closing diaphragm 15	5	15	5	G550519000
Completely closing diaphragm 30	5	30	48	G550520000



Irisblenden mit verschiedenen Außendurchmessern

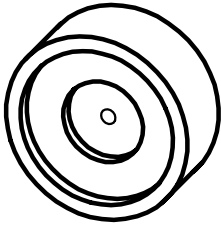
- Außendurchmesser von 24 mm bis 120 mm
- Min. Aperturen von 1.0 mm bis 3.5 mm
- Inklusive Stellhebel

Iris Diaphragms with Different Outer Diameters

- Outer diameter from 24 mm up to 120 mm
- Min. aperture from 1.0 mm up to 3.5 mm
- Including adjusting lever

Irisblenden Iris Diaphragms

Produktbezeichnung	h (mm)	Max. Öffnungs-Ø (mm)	Min. Öffnungs-Ø (mm)	Ø D (mm)	Part No.
Item Title	h (mm)	Max. aperture Ø (mm)	Min. aperture Ø (mm)	Ø D (mm)	Part No.
Iris Diaphragm 15	5	15	1	24	G550521000
Iris Diaphragm 22	5.5	22	1.5	33	G550522000
Iris Diaphragm 27	5.5	27	1.5	40	G550523000
Iris Diaphragm 36	6	36	2.5	50	G550524000
Iris Diaphragm 45	7	45	2.5	64	G550525000
Iris Diaphragm 75	9	75	4	100	G550527000
Iris Diaphragm 90	12	90	3.5	120	G550528000



Gefasste Lochblenden

- Für Beugungsversuche, Justier- und Projektionszwecke
- In Fassung mit \varnothing 25 mm für Mikrobank oder mit \varnothing 16 mm für Nanobank
- Kontur formgeätzt
- Messing, schwarz gebeizt
- 0.1 mm dick
- Koaxialitätstoleranz 0.1 mm

Mounted Pinholes

- For diffraction experiments, alignment purposes, projection applications
- Supplied in \varnothing 25 mm mounts for Microbench and \varnothing 16 mm mounts for Nanobench
- Chemically etched apertures
- Chemically blackened brass
- 0.1 mm plate thickness
- Coaxiality tolerance 0.1 mm

Gefasste Lochblenden Mounted Pinholes

Produktbezeichnung	Blenden- \varnothing (mm)	\varnothing Fassung (mm)	Part No.
<i>Item Title</i>	<i>Pinhole-\varnothing (mm)</i>	<i>\varnothing mount (mm)</i>	<i>Part No.</i>
Mounted pinhole 0.2	0.2	25	G040167000
Mounted pinhole 0.3	0.3	25	G040168000
Mounted pinhole 0.6	0.6	25	G040177000
Mounted pinhole 1.0	1	25	G040169000
Mounted pinhole 2.0	2	25	G040178000
Mounted pinhole 3.0	3	25	G040179000
Set of pinholes 0.2 to 3.0 mm (6 pcs)		25	G040211000
Mounted pinhole 0.2	0.2	16	G052720000
Mounted pinhole 0.3	0.3	16	G052721000
Mounted pinhole 0.6	0.6	16	G052722000
Mounted pinhole 1.0	1	16	G052723000
Mounted pinhole 2.0	2	16	G052724000
Mounted pinhole 3.0	3	16	G052725000

Selection guide

Zur Justierung von Blenden in unseren Systemen Mikrobank oder Nanobank eignen sich hervorragend die Zentrieraufnahmeplatte (G06 1025 000, Kapitel Mikrobank) und XY Fassung N (G05 0564 000, Kapitel Nanobank).

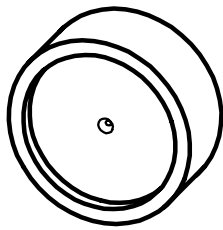
For adjustment in Microbench or Nanobench system the Centering Mounting Plate (G06 1025 000, chapter Microbench) and XY Translation stage N (G05 0564 000, chapter Nanobench) are ideally suited.



Zentrieraufnahmeplatte (G06 1025 000)
Centering Mounting Plate (G06 1025 000)



XY Fassung N (G05 0564 000)
XY Translation stage N (G05 0564 000)



Lochblenden für Raumfilter

- Spatialfilter
- Zur Strahlfilterung
- Reflexfreie Typen erhältlich

- In Fassung mit \varnothing 25 mm für Mikrobanch oder in Fassung mit \varnothing 16 mm für Nanobanchbank
- Aus Platin-Iridium oder Molybdän

Pinholes for Spatial Filters

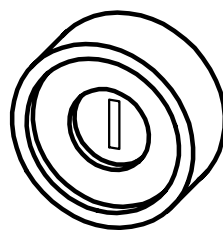
- For spatial filters
- For spatially filtering laser beams
- Reflex free types available

- Supplied in \varnothing 25 mm mounts for Microbench or in \varnothing 16 mm mounts for Nanobench
- Fabricated from platinum-iridium or molybdenum

Lochblenden für Raumfilter

Pinholes for spatial filters

Reflexfrei	Blenden- \varnothing (mm)	\varnothing Fassung (mm)	Part No.
<i>Non-reflecting</i>	<i>Pinhole-\varnothing (mm)</i>	<i>\varnothing mount (mm)</i>	<i>Part No.</i>
no	0.005	25	G040149000
no	0.01	25	G040150000
no	0.02	25	G040151000
no	0.03	25	G040152000
no	0.05	25	G040193000
no	0.1	25	G040194000
yes	0.02	25	G040196000
yes	0.03	25	G040197000
yes	0.05	25	G040198000
yes	0.1	25	G040199000
no	0.01	16	G052702000
no	0.02	16	G052703000
no	0.03	16	G052704000
no	0.05	16	G052705000
no	0.1	16	G052706000
yes	0.02	16	G052710000
yes	0.03	16	G052711000
yes	0.05	16	G052712000
yes	0.1	16	G052713000



Spaltblenden

- Für Beugungsversuche, Justier- und Projektionszwecke

- In Fassung mit \varnothing 25 mm für die Mikrobanch oder mit \varnothing 16 mm für die Nanobanch
- Kontur formgeätzt
- Messing, schwarz gebeizt
- 0.1 mm dick
- Spalthöhe 5 mm

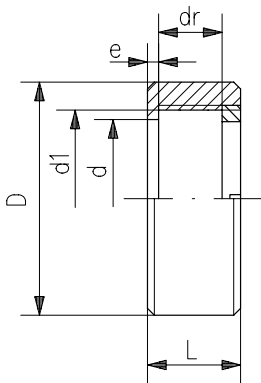
Slits

- For diffraction experiments, alignment purposes, projection applications

- Supplied in \varnothing 25 mm mounts for Microbench or in \varnothing 16 mm mounts for Nanobench
- Chemically etched slits
- Chemically blackened brass
- 0.1 mm plate thickness
- 5 mm height of slit

Spaltblenden

Spaltbreite (mm)	\varnothing Fassung (mm)	Part No.
<i>Slit width (mm)</i>	<i>\varnothing mount (mm)</i>	<i>Part No.</i>
0.2	25	G040156000
0.3	25	G040157000
0.4	25	G040158000
1	25	G040176000
0.2	16	G052730000
0.4	16	G052732000
1	16	G052733000



Ø d1	lens outer Ø
Ø d	mount clear aperture
Ø D	mount outer Ø
L	mount length
dr	lens edge width
e	distance

Optikfassungen Durchmesser 3 mm - 31.5 mm

Diese Optikfassungen eignen sich zur Aufnahme von ungefassten Optiken mit Durchmessern von 3 mm bis 31.5 mm, sowohl von LINOS als auch von anderen Herstellern. Die Optiken werden mittels mitgeliefertem Vorschraubring befestigt. Mit diesen Fassungen ist die problemlose Integration in die LINOS Banksysteme Mikrobank und Nanobank, sowie Halter zur Montage auf Stativstiften möglich.

- Geeignet zum Einsatz in der Nanobank (N) und Mikrobank (CL für Linsen, CA für Achromate)
- Komplett mit Vorschraubring
- Tipp: Optiken von LINOS erhalten Sie auch direkt in Fassung. Die Fassungen sind dann bereits mit der Bezeichnung der Optik graviert. Verwechslungen werden damit vermieden. Die Optiken werden geschont, da jede Linse bereits gefasst ist und die Fassungen nicht für unterschiedliche Linsen genutzt werden müssen.

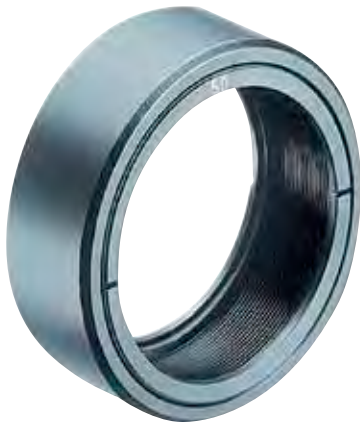
Lens mounts for diameter 3 mm - 31.5 mm

These lens mounts are ideal for mounting optics – whether from LINOS or from other manufacturers – with diameters of 3 mm to 31.5 mm. A threaded ring for fastening the optics is included with the mount. These lens mounts make it easy to integrate optics in LINOS Microbench and Nanobench systems, as well as in holders for mounting on support rods.

- Suitable for the Nanobench (N) and Microbench (CL for lenses, CA for achromats) system
- Retaining ring included
- Tip: LINOS optics can be mounted before shipping. In this case, the optics designation is engraved on the mount, which can prevent confusion. Pre-mounting also protects the optics from the damage that can occur when switching lenses in a mount.

Optikfassungen Durchmesser 3 mm - 31.5 mm Lens mounts for diameter 3 mm - 31.5 mm

Produktbezeichnung	d (mm)	E (mm)	Ø D (mm)	Ø d1 (mm)	L (mm)	dr min. (mm)	dr max. (mm)	Part No.
Item Title	d (mm)	E (mm)	Ø D (mm)	Ø d ₁ (mm)	L (mm)	dr min. (mm)	dr max. (mm)	Part No.
Mount N3	2.5	0.5	16	3	8	0.5	3.4	G050423000
Mount N5	4	0.5	16	5	8	0.8	3.4	G050425000
Mount N6	5	0.5	16	6	8	0.8	3.4	G050426000
Mount N8	7	0.5	16	8	8	0.8	3.4	G050428000
Mount N10	9	0.5	16	10	8	1.1	3.4	G050430000
Mount N12.5	11.5	0.5	16	12.5	8	1.1	5.9	G050432000
Mount N12.7	11.5	0.5	16	12.7	8	1.1	5.9	G050433000
Mount CL 18	17	1	25	18	10	1	4	G063653000
Mount CL 19	17	1	25	19	10	1	4	G063661000
Mount CL 22.4	21.4	1	25	22.4	10	1	6	G063651000
Mount CL 22.4	21.4	1	25	22.4	18.5	1	15	G063671000
Mount CA 18	17	1	25	18	10	3	6	G063658000
Mount CL 25.4	24	1.5	30	25.4	12	1.5	9	G063663000
Mount CL 31.5	30	3.5	35	31.5	16	1	10	G063668000



Optikfassung 63 (40, 50, 50.8 mm)

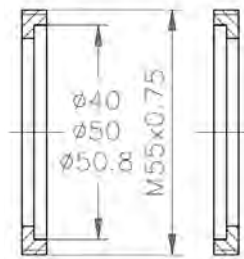
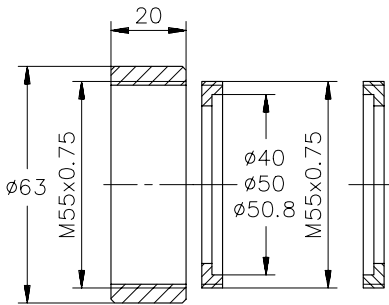
- Optikaufnahme-Ø 40, 50, und 50.8 mm
- Durchgehendes Gewinde für zwei Vorschraubringe
- Für Optikranddicke von 1.5 bis 20 mm
- Optikfassung passend zu Optikhalter 63-M, G036068000
- Komplett mit entsprechenden Vorschraubringen

Optic Mount 63 (40, 50, 50.8 mm)

- Choice of three models for mounting Ø 40; 50; 50.8 mm optics
- Full width internal thread
- Accepts optics having 1.5 to 20 mm edge widths
- Fits optic holder 63-M, G036068000
- Supplied complete with two retaining rings

Optikfassung 63 Optic mount 63

Produktbezeichnung	Für Optikdurchmesser (mm)	Part No.
Item Title	For optics Ø (mm)	Part No.
Mount 40	40	G036185000
Mount 50	50	G036186000
Mount 50.8	50.8	G036187000



Vorschraubring - Satz, je 2 Stück

Set of Retaining Rings, 2 ea.

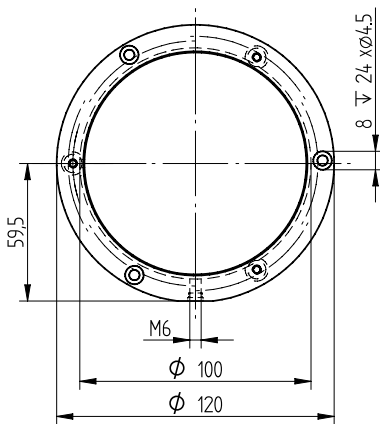
Vorschraubringe, Satz, je 2 Stück Set of retaining rings, 2 ea.

Produktbezeichnung	Für Optikdurchmesser (mm)	Part No.
Item Title	For optics Ø (mm)	Part No.
2 Retaining rings M55x0.75	40	G036085000
2 Retaining rings M55x0.75	50	G036086000
2 Retaining rings M55x0.75	50.8	G036087000

Microbench
Handbench
Tube System C
Positioners
Rail Systems



Mount 100.20



Fassung 100

- Für Optik mit \varnothing 100 mm
- Freie Öffnung \varnothing 97 mm
- Montagemöglichkeiten: Gewinde M6 für Montageplatten oder Stativstifte

Mount 100

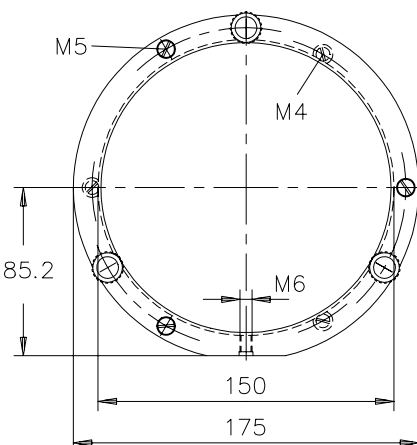
- For mounting \varnothing 100 mm optics
- \varnothing 97 mm clear aperture
- Mounting options: Central M6 tapped hole for mounting plates or rods

Fassung 100 Mount 100

Produktbezeichnung	L (mm)	Max. Optikranddicke (mm)	Part No.
Item Title	L (mm)	Max. optics edge widths (mm)	Part No.
Mount 100.6	14	6	G036083000
Mount 100.20	30	20	G036058000



Holder 150.28



Fassung 150

- Für Optik mit \varnothing 150 mm
- \varnothing 147 mm freie Öffnung
- Zwei Varianten für 10 oder 28 mm maximale Optikdicken
- Fassung 150.28 inklusive Justierschrauben und Federbefestigung
- Montagemöglichkeiten: Gewinde M6 für Montageplatten oder Stativstifte

Holder 150

- For mounting \varnothing 150 mm optics
- \varnothing 147 mm clear aperture
- For max. 10 mm or 28 mm optics edge widths
- Holder 150.28 inclusive adjustment screws and spring fastener
- Mounting options: Central M6 tapped hole for mounting plates or rods

Fassung 150 Holder 150

Produktbezeichnung	L (mm)	Max. Optikranddicke (mm)	Part No.
Item Title	L (mm)	Max. optics edge widths (mm)	Part No.
Holder 150.10	20	10	G036084000
Holder 150.28	40	28	G036059000



Optikfassungen für Rundoptik

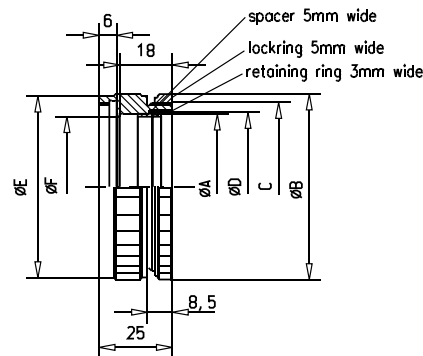
- Zur Integration ungefasster Rundoptik mit Durchmessern von 40, 50, 50.8, 63 und 80 mm
- Schneller und einfacher Aufbau von Prototypen, Modellen oder für Kleinserien geeignet
- Über Adapter ist die Kombination mit sämtlichen Komponenten des Tubusbausystems C möglich (Ø 31.5 mm, 25.4 mm, 22.4 mm und kleiner)
- Anschlussmöglichkeit von Filtern, Blenden etc. anderer Anbieter.
- Anschlussgewinde entsprechend der Vorzugsreihe für Aufnahme- und Wiedergabeobjektive nach DIN 13, DIN 19002 und ISO 1948 der Fotoindustrie.

- Komplet mit Verschraubung und Konterring

Lens Mount

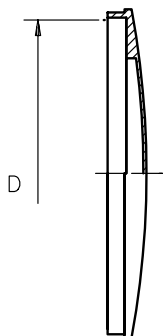
- For quick and easy realization of optical systems as prototypes, models or small series
- Integration of unmounted optics with diameters 40 mm, 50 mm, 63 mm, 80 mm
- Compatible with Tube Mounting System C components by using adapters (diameter 31.5 mm, 25.4 mm, 22.4 mm and smaller)
- Possibility to connect filters, diaphragms etc. from other sources
- Connecting thread of the standard line of objectives according to DIN 13, DIN 19002 and ISO 1948 of photo industry

- Equipped with retaining ring and locking collar



Optikfassung Lens mount

Produktbezeichnung	Für Optikedurchmesser (mm)	Außen-Ø B (mm)	Anschlussgewinde C	Verschraubung D	Aufsteck-Ø E (mm)	Freier-Ø F (mm)	Part No.
Item Title	For optics Ø (mm)	Outer-Ø B (mm)	Thread C	Retaining Ring D	Cap-Ø E (mm)	Free-Ø F (mm)	Part No.
Mount 40	40	50	M46x0.75	M41x0.75	49	38	G036141000
Mount 50	50	63	M55x0.75	M51x0.75	62	48	G036151000
Mount 50.8	50.8	63	M55x0.75	M52x0.75	62	48	G036152000
Mount 63	63	71	M67x0.75	M64x0.75	70	60	G036161000



Objektivschutzdeckel

- Zum Schutz eingebauter Optiken vor Staub und Beschädigungen
- Typenbezeichnung entspricht dem Aufsteckdurchmesser D
- Passend für Optikfassungen, Adapter und Irisblenden

Objektivschutzdeckel Lens Protection Cap

Produktbezeichnung	Part No.
Item Title	Part No.
Lens Protection Cap 25	G036201000
Lens Protection Cap 30	G036202000
Lens Protection Cap 35	G036203000

Lens Protection Cap

- Protect optics against dust and damage
- Type name is equivalent to inner diameter D
- Suitable for lens mounts, adapters and iris diaphragms

The LINOS Mirror Mounts



LINOS Spiegelhalter

Spiegelhalter sind ein essentielles Element im optischen Aufbau. Unser Sortiment erfüllt Ihre unterschiedlichsten Anforderungen in Forschung und Industrie.

Preiswert, aber dennoch präzise sind die LINOS Spiegelhalter der Serie adjust.x. Die Abmessungen der Modelle mit integriertem Fuß sind kompatibel zu den Lees Spiegelhaltern, so dass jederzeit ein „Upgrade“ möglich ist. Unsere Standard-Serie M umfasst sehr kompakte Spiegelhalter mit Bedienung von oben, kardanische Spiegelhalter sowie sehr robuste und langzeitstabile Industriespiegelhalter.

Die Oberklasse der von Qioptiq angebotenen Spiegelhalter bilden die Lees Spiegelhalter, die mit ihrer einzigartigen Konstruktion höchste Präzision garantieren. Für die exzellente Qualität sorgen aufeinander eingeschliffene Feinstellschrauben mit geringstem Spiel, Schraubengegenlager aus Saphir sowie der spezielle Schmierstoff Krytox.

Unsere Qualitätskriterien:

- Hochwertige Stellschrauben mit geringstem Spiel
- Stabile Konstruktion
- Präzise positionierbar
- Upgrade-Fähigkeit

Our quality criteria:

- *High-quality adjustment screws with virtually no backlash*
- *Stable design*
- *Precise positioning*
- *Upgradeable*

LINOS Mirror Mounts

Mirror mounts are an essential element in optical assemblies. The variety of mounts available from Qioptiq meets a broad range of requirements in science and industry.

The LINOS adjust.x series is both economical and precise. Models with integrated base plates have dimensions compatible with those of Lees mirror mounts, so you can upgrade to Lees at any time. Our standard M series includes extremely compact mirror mounts handled from above, gimbal mirror mounts, and rugged industry mirror mounts with incomparable long-term stability.

Lees mirror mounts, the premium class mounts from LINOS, have a unique design that guarantees the highest possible precision. Their excellent quality is further ensured by features such as fine adjustment screws that are specially ground for mutual fit with the least possible backlash, counter surfaces of sapphire and the special Krytox lubricant.



Extra:

Qioptiq bietet eine umfangreiche Auswahl an Spiegeln, passend zu den Spiegelhaltern – vom Metallspiegel bis zur dielektrischen Mehrfachspiegelschicht.

Ideale Einsatzgebiete:

Lagejustierung von Spiegeln mit 0,5" bis 2" Durchmesser, Versuchsaufbauten auf Tischen, Einbau in Geräte.

Special Features:

Qioptiq offers a comprehensive selection of mirrors that fit these mounts, from metallic mirrors to dielectric multi-coated mirrors.

Ideal Areas:

Position adjustment for mirrors of 0.5" to 2" in diameter; experimental setups using optical tables; installation in instruments.

Inhalt

Lees Spiegelhalter	
Spiegelhalter Lees LM1	226
Spiegelhalter Lees LM2, kompakt	228
Schnellspann-Indexer LI2	230
Gegenlager	232
adjust.x Spiegelhalter	
adjust.x small L-Type	233
adjust.x medium L-Type	234
Spiegelhalter Standard	
Spiegelhalter MF-25PF	235
Adapterplatte MF-25	235
Gimbal-Spiegelhalter MA	236

Content

Lees Mirror Mounts	
<i>LM1 Optic Mount</i>	226
<i>LM2 Optic Mount, Compact</i>	228
<i>Quick Change Indexer LI2</i>	230
<i>Hard Seats</i>	232
adjust.x Mirror Mounts	
<i>adjust.x Small L-Type</i>	233
<i>adjust.x Medium L-Type</i>	234
Mirror Mounts Standard	
<i>Mirror Mount MF-25PF</i>	235
<i>Adapter Plate MF-25</i>	235
<i>Gimbal Mirror Holder MA</i>	236



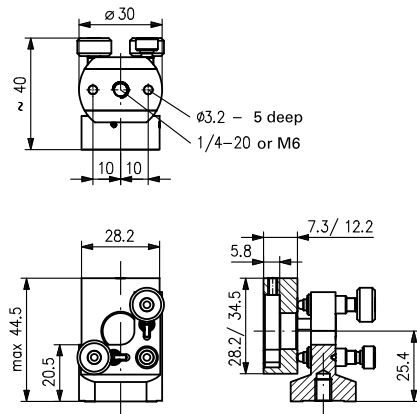
Lees

Spiegelhalter Lees LM1

Präzisionsspiegelhalter für 0.5" oder 1" Optik

LM1 Optic Mount

Precision Mirror Mount for 0.5" or 1" optics



Dimensions base plates

Einzigartige Spiegelhalterkonstruktion aus Aluminium

Die massiven Basis- und Montageplatten der Spiegelhalter LM1 werden aus einer Aluminiumlegierung gefräst und anschließend schwarz eloxiert. Im Gegensatz zu flachen Spiegelhaltern ist die einzigartige Konstruktion der Basisplatte steifer und besitzt eine höhere Eigenfrequenz. Das breite Unterteil an der LM1 sorgt für eine überlegen stabile Montage an Tischen und Zubehörteilen und ist damit weniger empfindlich gegenüber Vibrationen.

Feingewindeschrauben aus Edelstahl in Gewindebuchsen aus Bronze

Die Spiegelhalter LM1 sind mit drei Feingewindeschrauben 10-80 mit einem Stellweg von mindestens 6 mm ausgestattet. Diese Feingewindeschrauben gelten als die mit der höchsten Auflösung hergestellten Stellschrauben, die zur Zeit erhältlich sind.

Dynamischer Bereich

Die Spiegelhalter LM1 lassen sich in einem Winkel von bis zu $\pm 25^\circ$ einstellen. Zudem beträgt der Stellweg der Frontplatte mehr als 6 mm (± 3 mm).

Gegenlager in Saphirtechnologie

Bei den Spiegelhaltern LM1 verwenden wir ein großes Gegenlager in Saphirtechnologie mit einem Durchmesser von 3/16 x 0,034", das gemäß den optischen Normen poliert ist. Auch das harte zylindrische V-Lager ist serienmäßig bei allen LM1 Spiegelhaltern.

Stellschrauben mit Nylonspitzen

Diese dienen zum belastungs- und beschädigungsfreien Fixieren der Optiken.

M6 oder 1/4-20 UNC

Qioptiq bietet für alle LM1 Basis- und Montageplatten sowohl zöllige als auch metrische Anschlussbohrungen. Die großen Anschlussbohrungen der LM1 Spiegelhalter gewährleisten eine hohe Stabilität.

PTFE-Schmierstoff "Krytox"

Krytox-Schmierstoff hat einen Dampfdruck von 8×10^{-8} bis 6×10^{-9} Torr bei 30°C laut der Fa. DuPont. Daher ist ein Ausgasen, das teure Optiken beeinträchtigt, nahezu ausgeschlossen. Krytox zeichnet sich auch durch eine hohe chemische Beständigkeit und Widerstandsfähigkeit gegenüber Oxidation aus. Deshalb behalten die Feingewindeschrauben ihre ursprüngliche Gleitfähigkeit, gleichgültig, ob sie täglich, monatlich oder jährlich verwendet werden.

Metrisches Gewinde

Bei der Basisplatte ist die M6-Gewindebohrung serienmäßig. Die obere Stellschraube der Frontplatte entspricht der amerikanischen Norm für Gewinde 4-40 UNC oder 6-32 UNC.

Unique aluminum base design

The solid LM1 optic mount base and plate are machined from aluminum alloy and are protected with a non-shiny black aluminum oxide coating known as anodize. The unique design of the base is more rigid and has a higher frequency than flat mounts. The LM1's wide bottom provides superior mounting to tables or accessories. Thus, greater stability with less susceptibility to vibration.

Stainless steel adjustment screws in phosphor bronze bushings

The LM1 is equipped with three 10-80 adjustment screws each with 0.175 in. of travel minimum. The adjustment screws are considered to have the finest resolution available today.

Dynamic range

The LM1 mount can be angularly adjusted to more than $\pm 25.0^\circ$. The front plate can also translate more than ± 0.175 in.

Sapphire hard seat technology

We use a large 3/16 x 0.034 in. sapphire flat polished to optical standards on all LM1 mounts. The hard cylindrical vee is also standard on all LM1 mounts. These seats are so tough, they have been known to work flawlessly even when the mount has been dropped.

Nylon tipped set screws

Kinematically locates the optics and secures it without stressing or damaging it. They also allow for easy removal and replacement.

1/4-20 or M6 mounting hole

We provide the largest and strongest mounting holes to ensure stability. Deflections are solely the result of material elasticity.

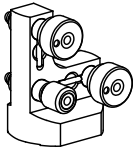
Krytox fluorinated lubricant

Krytox greases have vapor pressures of 8×10^{-8} to 6×10^{-9} torr at 30°C (100°F) according to Du Pont and thus are unlikely to outgas on your expensive optics. Krytox also has a high degree of chemical inertness and outstanding oxidation resistance. Therefore, the adjustment screws will maintain their original smooth feeling if used daily, monthly, or yearly.

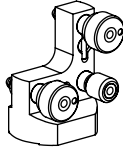
Metric

The standard mounting hole in the base is M6. The top set screw in the front plate is 4-40 UNC or 6-32 UNC.

- Für höchste Ansprüche
- Einzigartige Spiegelhalter-Konstruktion
- Feingewindeschrauben mit höchster Auflösung
- Gegenlager in Saphirtechnologie
- Für Optiken mit 0.5" oder 1.0" Durchmesser
- *Unique aluminium base design*
- *High dynamic range*
- *Sapphire hard seat technology*
- *For optics with 0.5" or 1.0" diameter*



Left L-type



Right L-type

Spiegelhalter LM1
LM1 Optic Mount

Produktbezeichnung	Frontplatte	Basis	Gewinde	Part No.
<i>Item Title</i>	<i>Front plate</i>	<i>Basis</i>	<i>Thread</i>	<i>Part No.</i>
LM1-4010-6	Plain, without hole	Right L-type	Metric (M6)	G404351000
LM1-3021-0	for 0.5" Optic	Left L-type	Inch (1/4-20)	G404332000
LM1-3021-6	for 0.5" Optic	Left L-type	Metric (M6)	G404333000
LM1-4021-6	for 0.5" Optic	Right L-type	Metric (M6)	G404353000
LM1-3025-6	for 1.0" Optic	Left L-type	Metric (M6)	G404335000
LM1-4025-6	for 1.0" Optic	Right L-type	Metric (M6)	G404355000



Front plate, plain without hole



Front plate for 0.5" Optic



Front plate for 1.0" Optic



Lees

Spiegelhalter Lees LM2, kompakt

Kompakte Präzisionsspiegelhalter für 1" Optik

Einzigartige Spiegelhalterkonstruktion aus Aluminium

Die massiven Basis- und Montageplatten der Spiegelhalter LM2 werden aus einer Aluminiumlegierung gefräst und schwarz eloxiert. Im Gegensatz zu flachen Spiegelhaltern ist die einzigartige Konstruktion der Basisplatte steifer und besitzt eine höhere Eigenfrequenz. Das breite Unterteil an der LM2 sorgt für eine überlegen stabile Montage an Tischen und Zubehörteilen und ist damit weniger empfindlich gegenüber Vibrationen.

Feingewindeschrauben aus Edelstahl in Gewindebuchsen aus Bronze

Die Spiegelhalter LM2 sind mit drei Feingewindeschrauben 1/4-80 mit einem Stellweg von mindestens 10 mm ausgestattet. Diese Feingewindeschrauben gelten als die mit der höchsten Auflösung hergestellten Stellschrauben, die zur Zeit erhältlich sind.

Dynamischer Bereich

Die Spiegelhalter LM2 lassen sich in einem Winkel bis $\pm 16,5^\circ$ einstellen. Zudem beträgt der Stellweg der Frontplatte 10 mm (± 5 mm).

Gegenlager in Saphirtechnologie

Bei den Spiegelhaltern LM2 verwenden wir ein großes Gegenlager in Saphirtechnologie mit einem Durchmesser von $1/4 \times 0,031$ ", das gemäß den optischen Normen poliert ist. Auch das harte zylindrische V-Lager ist serienmäßig bei allen LM2 Spiegelhaltern.

Stellschrauben mit Nylonspitzen

Diese dienen zum belastungs- und beschädigungsfreien Fixieren der Optiken.

M6 oder 1/4-20 UNC

Wir bieten für alle LM2 Basis- und Montageplatten sowohl zöllige als auch metrische Anschlussbohrungen. Die großen Anschlussbohrungen der LM2 Spiegelhalter gewährleisten eine hohe Stabilität.

PTFE-Schmierstoff "Krytox"

Krytox-Schmierstoff hat einen Dampfdruck von 8×10^{-8} bis 6×10^{-9} Torr bei 30°C laut der Fa. DuPont. Daher ist ein Ausgasen, das teure Optiken beeinträchtigt, nahezu ausgeschlossen. Krytox zeichnet sich auch durch eine hohe chemische Beständigkeit und Widerstandsfähigkeit gegenüber Oxidation aus. Deshalb behalten die Feingewindeschrauben ihre ursprüngliche Gleitfähigkeit, gleichgültig, ob sie täglich, monatlich oder jährlich verwendet werden.

Metrisches Gewinde

Bei der Basisplatte ist die M6-Gewindebohrung serienmäßig. Die obere Stellschraube der Frontplatte entspricht der amerikanischen Norm für Gewinde 8-32 UNC.

LM2 Optic Mount, Compact

Compact Precision Mirror Mount for 1" optics

Unique aluminum base design

The solid LM2 optic mount base and plate are machined from aluminum alloy and are protected with a non-shiny black aluminum oxide coating known as anodize. The unique design of the base is more rigid and has a higher frequency than flat mounts. The LM2's wide bottom provides superior mounting to tables or accessories. Thus, greater stability with less susceptibility to vibration.

Stainless steel adjustment screws in phosphor bronze bushings

The LM2 is equipped with three 1/4-80 adjustment screws each with 0.5 in. of travel. The adjustment screws are considered to have the finest resolution available today.

Dynamic range

The LM2 mount can be angularly adjusted to more than $\pm 16.5^\circ$. The front plate can also translate more than ± 0.2 in.

Sapphire hard seat technology

We use a large $1/4 \times 0.031$ in. sapphire flat polished to optical standards on all LM2 mounts. The hard cylindrical vee is also standard on all LM2 mounts. These seats are so tough, they have been known to work flawlessly even when the mount has been dropped.

Nylon tipped set screws

Kinematically locates the optic and secures it without stressing or damaging it. They also allow for easy removal and replacement.

1/4-20 or M6 mounting hole

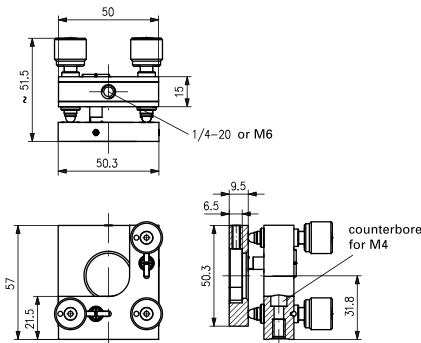
We provide the largest and strongest mounting holes to ensure stability. Deflections are solely the result of material elasticity.

Krytox fluorinated lubricant

Krytox greases have vapor pressures of 8×10^{-8} to 6×10^{-9} torr at 30°C (100°F) according to Du Pont and thus are unlikely to outgas on your expensive optics. Krytox also has a high degree of chemical inertness and outstanding oxidation resistance. Therefore, the adjustment screws will maintain their original smooth feeling if used daily, monthly, or yearly.

Metric

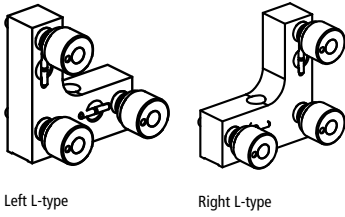
The standard mounting hole in the base is M6. The top set screw in the front plate is 8-32 UNC.



Dimensions LM2, compact

- Für höchste Ansprüche
- Einzigartige Spiegelhalter-Konstruktion
- Feingewindeschrauben mit höchster Auflösung
- Gegenlager in Saphirtechnologie
- *Unique aluminium base design*
- *High dynamic range*
- *Sapphire hard seat technology*
- *For optics with 1" diameter*

Spiegelhalter LM2, kompakt
LM2 Optic Mount, compact



Left L-type

Right L-type

Produktbezeichnung	Frontplatte	Basis	Gewinde	Part No.
<i>Item Title</i>	<i>Front plate</i>	<i>Basis</i>	<i>Thread</i>	<i>Part No.</i>
LM2-8510-0	Plain, without hole	Right L-type	Inch (1/4-20)	G404500000
LM2-7525-0	for 1.0" Optic	Left L-type	Inch (1/4-20)	G404484000
LM2-7525-6	for 1.0" Optic	Left L-type	Metric (M6)	G404485000
LM2-7563-6	for 1.0" Optic; Offset-Right	Left L-type	Metric (M6)	G404493000
LM2-8564-6	for 1.0" Optic; Offset-Left	Right L-type	Metric (M6)	G404513000



Front plate, Plain without hole



Front plate for 1.0" Optic



Front plate for 1.0" Optic;
Offset-Left or Offset-Right

Leas



Quick Change Indexer on Mounting Plate

Schnellspan-Indexer LI2

Der Schnellspan-Indexer LI2 ermöglicht ein einfaches, reproduzierbares Austauschen von Spiegel- oder Linsenhaltern in Strahlengängen. Dabei wird durch die Rastung mit drei Kugeln für eine saubere Reproduzierbarkeit gesorgt.

Das Oberteil kann zum Unterteil in 15°-Schritten versetzt eingerastet werden, wobei die Bedienung werkzeuglos über zwei Druckknöpfe erfolgt. Auf das Oberteil des Indexers wird typischerweise ein LM2 Spiegelhalter aufgeschraubt, so dass sich damit eine Strahlhöhe von 4" ergibt. Der untere Teil des Indexers verbleibt fest mit dem optischen Tisch verbunden.

Qioptiq bietet die Schnellspan-Montagesäulen in 2 Versionen an: mit Sockelfuß und Montageplatte. Jede Version ist in Zoll- und metrischer Ausführung erhältlich. Die Ober- und Unterteile (Sockelaufsatz und Sockelfuß) sind auch separat lieferbar, damit mehrere Spiegelhalter positionsgetreu auf einem Unterteil, oder ein Spiegelhalter an verschiedenen Positionen verwendet werden kann. Dies bietet sich an, wenn zum Beispiel Spiegel mit unterschiedlichen Beschichtungen nacheinander eingesetzt werden.

Der LI2 Indexer kann vertikal, horizontal und sogar über Kopf eingebaut werden und garantiert in jeder Einbaulage die bestmögliche Stabilität und Reproduzierbarkeit. Die Montageplatte ist ausgelegt für Bohrabstände von 25,4 mm bzw. 25 mm, die bei den meisten optischen Tischen verwendet wird.

Der Indexer ermöglicht eine XY-Verstellung über Langlöcher in der Grundplatte sowie eine komfortable Klemmung über eine Exzenter-Spannung. Der Indexer klemmt rein mechanisch und besitzt keine Magnete. Geschmiert wird der LI2 mit Krytox, um ein Ausgasen des Fettes zu verhindern.

- Zum reproduzierbaren Austauschen von Spiegelhaltern
- Ermöglicht schnellen Austausch ohne Werkzeug
- Komfortable Klemmung über Exzenter-Spannung

Quick Change Indexer LI2

The quick change indexer LI2 permits simple, reproducible exchange of mirror mounts or frame or plate holders in laser beams. Its catch design using three spheres ensures clean reproducibility.

The upper part can be securely offset from the lower part in 15° steps just by pressing the two pushbuttons, without the need for any extra tools. Usually, an LM2 mirror mount is attached to the upper part of the indexer so that this provides a beam height of 4".

The lower part of the indexer remains firmly attached to the optical table. Qioptiq offers quick riser bases in 2 versions: with lower base and mounting plate. Each version is available in inch or metric dimensions.

The upper and lower parts (upper and lower base parts) can also be separately supplied so that several mirror mounts can be used in exact positions on a lower part or one mirror mount can be attached in different positions. This is advantageous, if, for instance, mirrors with different coatings need to be used in succession.

The LI2 indexer can be installed in a vertical, horizontal or even in an overhead position, guaranteeing the best possible stability and reproducibility in any installation position. The mounting plate is designed to accommodate spacing of 25.4 mm or 25 mm, which is commonly used for most optical tables.

The indexer enables X-Y translation using the slots in the base plate and convenient and secure attachment by an excenter fixing. The indexer is a strictly mechanical device for mounting optical components and does not have any magnet. The LI2 is lubricated with Krytox to prevent outgassing.

- Reproducible interchange of mirror mounts
- Ideal alternative to flip mirror mounts
- Easy handling

Microbench
nanobench
Tilt System C
Positioners
Rail Systems
Mounts and Posts

Schnellspan-Indexer LI2-1000

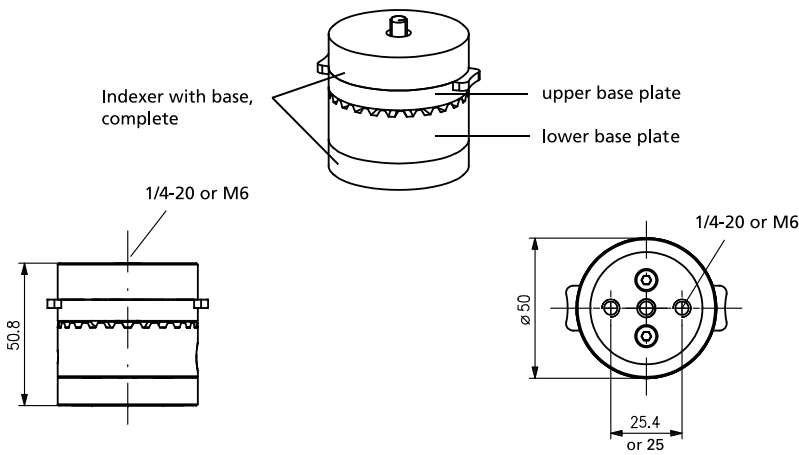
Quick Change Indexer LI2-1000

Produktbezeichnung	Gewinde	Artikel-Nr.
Item Title	Thread	Part No.
LI2-1000-6, complete	Metric (M6)	G404571000
LI2-1000-6, lower base part	Metric (M6)	G404571902
LI2-1000-6, upper base part	Metric (M6)	G404571901

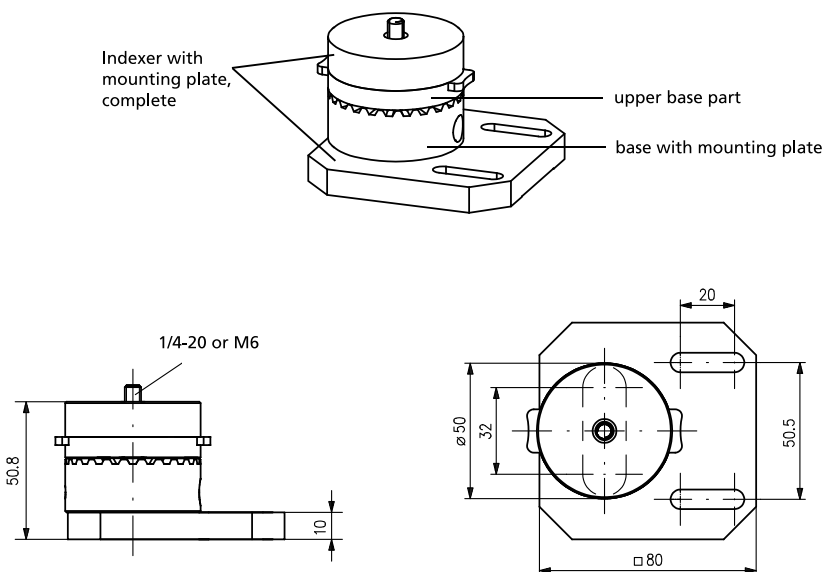
Indexer LI2-2000 mit Montageplatte

Indexer LI2-2000 with mounting plate

Produktbezeichnung	Gewinde	Artikel-Nr.
Item Title	Thread	Part No.
LI2-2000-0, complete	Inch 1/4-20	G404580000
LI2-2000-6, complete	Metric (M6)	G404581000

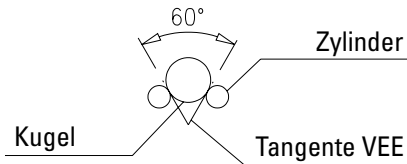


Quick change indexer LI2-1000



Quick change indexer LI2 2000

Lees



Gegenlager

Die Fa. Lees Optical Instrument Co., Inc. war das erste Unternehmen überhaupt, das jemals die Saphir-Technologie angeboten hat, als das als Option erhältliche Gegenlager für die Spiegelhalter LM1 und LM2 entwickelt wurde. Diese Technologie wird jetzt bei allen Spiegelhaltern LM1, LM2 und LM3 serienmäßig angewendet.

Ausgewählt wurde die Saphir-Technologie aufgrund ihrer Härte (neben Diamant das zweit-härteste Material) und ihrer optischen hochglanzpolierten Oberfläche. Die Saphirscheibe ist in Durchmessern von 3/16-Zoll oder 1/4-Zoll erhältlich. Das V-Lager ist aufgrund seiner Konstruktion einzigartig. Dabei setzt es sich aus jeweils zwei gehärteten und geläpften Stahlzylindern zusammen. Die Zylinder sind so angeordnet, daß sie am Tangentialpunkt der Kugel und der Zylinder gemäß oben stehender Zeichnung ein V bilden.

Vorteile der Saphirtechnologie:

- Sehr hart
- Hochglanzpolierte Oberfläche
- Geringe Reibung
- Präzise bidirektionale Verschiebung

Vorteile des tangentialen V-Lagers:

- Sehr hart
- Geläppte Oberflächen
- Hochpräzise V-Form
- Präzisions-Linearverschiebung
- Geringe Reibung
- Im Messingsockel eingebaut

Hard Seats

Lees Optical Instrument Co., Inc. was the first to offer sapphire hard seat technology when the hard seat option was developed for LM1 and LM2 optical mounts. This technology is standard on all LM1, LM2, and LM3 optical mounts.

Sapphire technology was chosen for its hardness, second only to diamond, and an optical quality polished surface finish. The sapphire disk is available in 3/16 or 1/4 inch diameters. The vee is also unique in that it is constructed from two hardend and lapped steel cylinders. The cylinders are arranged to form a 60° vee at the tangency point of the ball and cylinders.

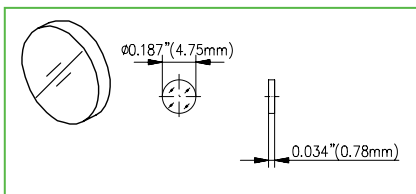
Sapphire technology advantages:

- Extremely hard
- Highly polished surface
- Low friction
- Smooth bidirectional translation

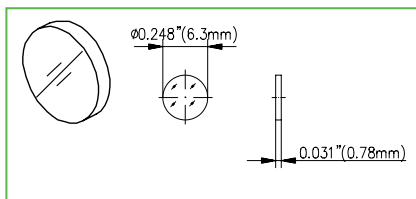
Hard vee advantages:

- Very hard
- Lapped surfaces
- Precision vee form
- Precision translation
- Low friction
- Incorporated in brass-base

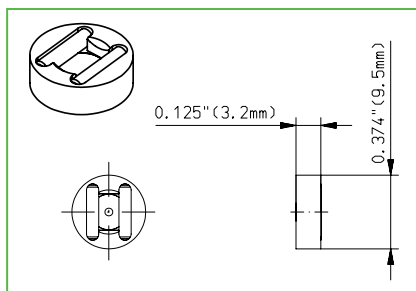
HS010-10



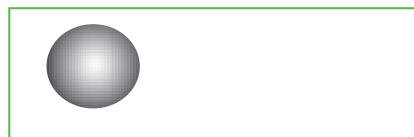
HS250-10



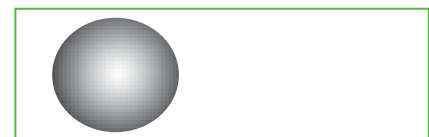
HS010-20



Ball LM1



Ball LM2-3



Gegenlager Hard Seats

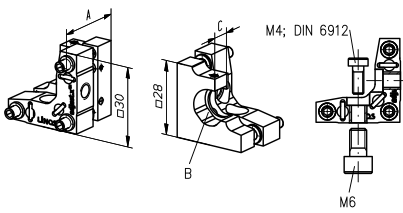
Produktbezeichnung	Part No.
Item Title	Part No.
Sapphire hard seat HS010-10	G404600000
Sapphire hard seat HS250-10	G404601000
Ball cell HS010-20	G404602000
1/8 inch ball LM1; 5 ea.	G404604000
3/16 inch ball LM2-3; 5 ea.	G404605000

Microbench
Nanobench
Tube System C
Positioners
Rail Systems
Mounts and Posts



adjust.x small L-Type

Die Spiegelhalter der Serie adjust.x können Sie in drei unterschiedlichen Ausführungen, je nach Ihrem Bedarf erhalten.
 Der adjust.x small besteht aus einem L-förmigen Grundkörper mit M6 Anschlussgewinden und Senkungen für M4 Schrauben. Der Spiegelhalter kann über beide Schenkel des Grundkörpers befestigt werden.
 Ausgestattet sind die Spiegelhalter jeweils mit drei Feinstellschrauben mit 0.15 mm Spindelsteigung, sowie Innensechskant.



	A (mm)	B (mm)	C (mm)
adjust.x LT s 0.5"	27	12.7 (0.5")	7
adjust.x LT s 1"	32.5	25.4 (1")	8
adjust.x LT s 0.5" OF	27	12.7 (0.5")	7

Es sind drei verschiedene Frontplatten erhältlich.

- 1: Rundherum geschlossene Frontplatte mit 1/2" Spiegelaufnahme. Klemmung des Spiegels durch Gewindestift mit Nylonspitze.
- 2: Rundherum geschlossene Frontplatte mit 1" Spiegelaufnahme. Klemmung des Spiegels durch Gewindestift mit Nylonspitze.
- 3: Frontplatte mit offener 1/2" Spiegelaufnahme. Durch die offene Bauform ist es möglich einen Strahl sehr dicht am Spiegel vorbeizuführen. Auch geeignet für Strahlteilerplatten.

adjust.x Small L-Type

Mirror mounts in the adjust.x series are available in three different designs to suit individual requirements.
 The adjust.x small mount has an L-shaped base with M6 connection threads and counterbores for M4 screws. It can be fastened over both of the brackets on the base.
 The mirror mounts are equipped with three fine adjustment screws with 0.15 mm thread pitch Allen screws.

Three types of front plate are available:

- 1: Closed front plate for 1/2" mirror. The mirror is locked in place by a threaded pin with nylon tip.
- 2: Closed mounting plate for 1" mirror. The mirror is locked in place by a threaded pin with nylon tip.
- 3: Open mounting plate for 1/2" mirror. The open design lets you direct a beam past a mirror at extremely close proximity. Also suitable for beam-splitter plates.



Closed front plate for 1/2" mirror



Open mounting plate for 1/2" mirror



Closed mounting plate for 1" mirror

Closed front plate for 0.5" mirror

Closed front plate for 0.5" mirror

Produktbezeichnung	Spindelsteigung	Betätigung	Verpackung	Part No.
Item Title	Leadscrew pitch	Operation	Packaging	Part No.
adjust.x LT s 0.5	0.15	Allen screw	Laboratory	G036641100

Open mounting plate for 0.5" mirror

Open mounting plate for 0.5" mirror

Produktbezeichnung	Spindelsteigung	Betätigung	Verpackung	Part No.
Item Title	Leadscrew pitch	Operation	Packaging	Part No.
adjust.x LT s 0.5	0.15	Allen screw	Laboratory	G036644100

Closed mounting plate for 1" mirror

Closed mounting plate for 1" mirror

Produktbezeichnung	Spindelsteigung	Betätigung	Verpackung	Part No.
Item Title	Leadscrew pitch	Operation	Packaging	Part No.
adjust.x LT s 1	0.15	Allen screw	Laboratory	G036642100

Sechskantschlüssel mit Rändel, SW 2.5 mm

Knurled hex wrench, wrench size 2.5 mm

Produktbezeichnung	Artikel-Nr.
Item Title	Part No.
Knurled hex wrench 2.5	G036600020
Knurled hex wrench 2.5, Set 10 pieces	G036600021



adjust.x medium L-Type

Die Spiegelhalter der Serie adjust.x können Sie in drei unterschiedlichen Ausführungen, je nach Ihrem Bedarf erhalten.

Der adjust.x small besteht aus einem L-förmigen Grundkörper mit M6 Anschlussgewinden und Senkungen für M4 Schrauben.

Der Spiegelhalter kann über beide Schenkel des Grundkörpers befestigt werden.

Ausgestattet sind die Spiegelhalter jeweils mit drei Feinstellschrauben mit 0.15 mm Spindelsteigung, sowie Innensechskant.

Es sind drei verschiedene Frontplatten erhältlich.

1: Rundherum geschlossene Frontplatte mit 1" Spiegelaufnahme. Klemmung des Spiegels durch Gewindestift mit Nylonspitze.

2: Rundherum geschlossene Frontplatte mit 2" Spiegelaufnahme. Klemmung des Spiegels durch Gewindestift mit Nylonspitze.

3: Frontplatte mit offener 1" Spiegelaufnahme. Durch die offene Bauform ist es möglich einen Strahl sehr dicht am Spiegel vorbeizuführen. Auch geeignet für Strahlteilerplatten.

adjust.x Medium L-Type

Mirror mounts in the adjust.x series are available in three different designs to suit individual requirements.

The adjust.x medium mount has an L-shaped base with M6 connection threads and counterbores for M4 screws.

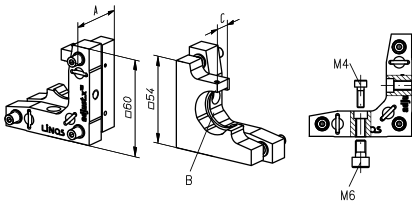
It can be fastened over both of the brackets on the base. The mirror mounts are equipped with three fine adjustment screws with 0.15 mm thread pitch allen screws.

Three types of front plate are available:

1: Closed front plate for 1" mirror. The mirror is locked in place by a threaded pin with nylon tip.

2: Closed mounting plate for 2" mirror. The mirror is locked in place by a threaded pin with nylon tip.

3: Open mounting plate for 1" mirror. The open design lets you direct a beam past a mirror at extremely close proximity. Also suitable for beam-splitter plates.



	A (mm)	B (mm)	C (mm)
adjust.x LT m 1"	36.5	25.4 (1")	10
adjust.x LT m 1" RR	36.5	25.4 (1")	3-8.5
adjust.x LT m 1" OF	36.5	25.4 (1")	10



Closed front plate for 1" mirror



Closed front plate for 2" mirror



Open front plate for 1" mirror

Closed front plate for 1" mirror

Closed front plate for 1" mirror

Produktbezeichnung	Spindelsteigung	Betätigung	Verpackung	Part No.
Item Title	Leadscrew pitch	Operation	Packaging	Part No.
adjust.x LT m 1	0.15	Allen screw	Laboratory	G036681100

Open mounting plate for 2" mirror

Open mounting plate for 2" mirror

Produktbezeichnung	Spindelsteigung	Betätigung	Verpackung	Part No.
Item Title	Leadscrew pitch	Operation	Packaging	Part No.
adjust.x LT m 1	0.15	Allen screw	Laboratory	G036684100

Closed mounting plate for 1" mirror

Closed mounting plate for 1" mirror

Produktbezeichnung	Spindelsteigung	Betätigung	Verpackung	Part No.
<i>Item Title</i>	<i>Leadscrew pitch</i>	<i>Operation</i>	<i>Packaging</i>	<i>Part No.</i>
adjust.x LT m 2	0.15	Allen screw	Laboratory	G036682100

Sechskantschlüssel mit Rändel, SW 2.5 mm

Knurled hex wrench, wrench size 2.5 mm

Produktbezeichnung	Artikel-Nr.
<i>Item Title</i>	<i>Part No.</i>
Knurled hex wrench 2.5	G036600020
Knurled hex wrench 2.5, Set 10 pieces	G036600021



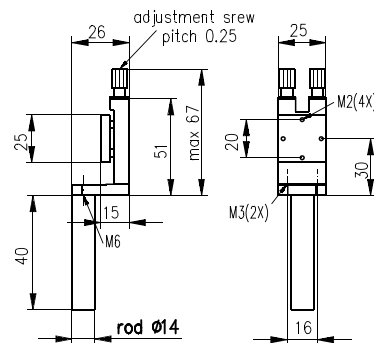
Mirror not included

Spiegelhalter MF-25PF

- Nach oben gerichtete Feingewindeschrauben für platzsparenden Aufbau
- 2 Achsen Kippvorrichtung
- Kinematische Bewegung
- 25x25 mm Montagefläche
- Feingewindeschrauben mit Steigung 0.25 mm
- Stativstift mit Ø 14 mm im Lieferumfang

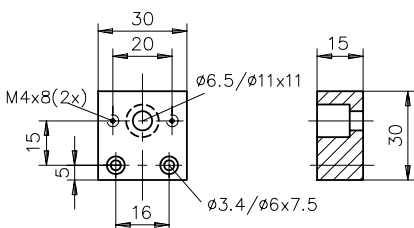
Mirror Mount MF-25PF

- Top mounted adjustment screws for space restricted setups
- Two-axis tilt control
- Kinematic Movement
- 25 x 25 mm mounting area
- Precision adjustment screws with 0.25 mm pitch
- Rod Ø 14 mm included



**Spiegelhalter MF-25PF
Mirror mount MF-25PF**

Produktbezeichnung	Part No.
<i>Item Title</i>	<i>Part No.</i>
Mirror mount MF-25PF	G404195000



Adapterplatte MF-25

- Zur Gewährleistung der Aufbauhöhe 40 mm bei Direktmontage der Spiegelhalter MD-25FP bzw. MF-25PF auf Reitern und Montageplatten

Adapter Plate MF-25

- To raise the beam height to 40 mm on direct mounting the Mirror mount MD-25FP or MF-25PF on carriers and mounting plates

**Adapterplatte MF-25
Adapter plate MF-25**

Produktbezeichnung	Part No.
<i>Item Title</i>	<i>Part No.</i>
Adapter plate MF-25	G404201000



Mirror and Mounting column 14 not included

Gimbal-Spiegelhalter MA

- Messschrauben für hochpräzise Justierung
- Unbegrenzte Grobeinstellung des Winkels möglich
- Farbmarkierung der Schrauben für die Neigungs- und Gierachse
- Stativstift mit $\varnothing 14$ mm im Lieferumfang

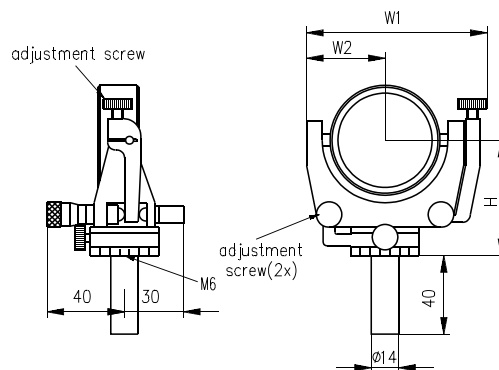
Gimbal Mirror Holder MA

- Precision micrometer movement
- Coarse angular translation, 360°
- Fine angular translation, 0.25 mm pitch
- Color coded knobs
- Rod $\varnothing 14$ mm included

A closer look

Spiegelhalter mit kardanischem Prinzip bieten den Vorteil, dass sich die Oberfläche des Spiegels im Mittelpunkt immer im Drehpunkt befindet. So findet bei Verstellung keine Translationsbewegung des Drehpunktes statt.

These mirror mounts offer the advantage that the surface of the mirror in the center point is always at the rotation point. This means adjustment avoids translation movement of the rotation point.



Gimbal-Spiegelhalter MA Gimbal Mirror holder MA

Produktbezeichnung	$\varnothing D$ (mm)	W1 (mm)	W2 (mm)	Max. Spiegeldicke (mm)	H (mm)	Part No.
Item Title	$\varnothing D$ (mm)	W1 (mm)	W2 (mm)	Max. mirror thickness (mm)	H (mm)	Part No.
Gimbal mirror holder MA	25.4	71	30	6	47	G404211000

Microbench
Nanobench
Tube System C
Positioners
Rail Systems
Mounts and Posts

The LINOS Q-Sets



LINOS Q-Sets

In einem Q-Set sind Einzelkomponenten aus dem LINOS Katalog zusammengestellt, die montiert eine fertige Baugruppe für eine spezifische Anforderung ergeben. Ihr Vorteil: Sie gewinnen wertvolle Zeit, da Sie die benötigten Komponenten für Ihr optisches oder optomechanisches System nicht selbst aus dem Standardprogramm auswählen müssen. Einfache Montage ist garantiert!

Alle Q-Sets werden bei Qioptiq ausführlich getestet. So stellen wir die hohe Verlässlichkeit von Qioptiq Komponenten auch für diese Produktlinie sicher. Um möglichst allen Anforderungen gerecht zu werden und ein breites Spektrum von Anwendern anzusprechen, ist ein einzelnes Q-Set meist für einen großen Wellenlängenbereich optimiert.

Durch die Verwendung von Komponenten aus dem LINOS Katalog vereinen die Q-Sets höchste Präzision mit einem breiten Einsatzbereich und erlauben eine flexible Handhabung. Die Q-Set Komponenten sind sowohl in der Zusammenstellung als auch einzeln verwendbar und können direkt in Mikrobankaufbauten integriert werden.

Unsere Qualitätskriterien:

- Sicher: Funktion im Labor getestet
- Kompatibel: erweiterbar durch bewährte LINOS Katalogkomponenten, insbesondere Mikrobankkomponenten
- Schnell: Komplettbausatz für Standardanwendungen
- Günstig: Vorteil durch Setpreis

Our quality criteria:

- *Reliable: performance tested in the lab*
- *Compatible: can be combined with established LINOS catalog components, especially with Microbench systems*
- *Fast: complete assembly kit for standard lab applications*
- *Beneficial: inexpensive due to set-price*

LINOS Q-Sets

A Q-Set is an assembly of components from the LINOS catalog for specific lab applications. Your benefit: Save time since we select the required components from the catalog portfolio for your optical or optomechanical system for you. Easy assebmling is guaranteed!

Each Q-Set is tested thoroughly. By that we assure the high reliability of Qioptiq components also for this product line. To meet preferably all requirements and to address a broad spectrum of applicants a Q-Set is usually designed for a broad wavelength range.

By using components from the LINOS catalog the Q-Sets unify highest precision with a broad area of applications in combination with a flexible handling. The Q-Set components can be used both as kit and individually and allow an easy integration into Microbench setups directly.



Extra:

Design erlaubt Anwendung in einem breiten Wellenlängenbereich.

Ideale Einsatzgebiete:

Standardapplikationen im Labor

Special Features:

Design facilitates application over a broad wavelength range.

Ideal Areas:

Standard lab applications

Inhalt

Q-Sets

Q-Set Höhenverstellung	240
Q-Set Variabler Abschwächer/Strahlteiler	241
Q-Set Raumfilter	242
Q-Set Filterkaskade	243
Q-Set Faserkoppler	244
Q-Set Spektroskopie Flüssigkeiten	245
Q-Set Spektroskopie Platten	246
Q-Set Retroreflektor	247
Q-Set Prismenbühne	248

Content

Q-Sets

Q-Set Höhenverstellung	240
Q-Set Variabler Abschwächer/Strahlteiler	241
Q-Set Raumfilter	242
Q-Set Filterkaskade	243
Q-Set Faserkoppler	244
Q-Set Spektroskopie Flüssigkeiten	245
Q-Set Spektroskopie Platten	246
Q-Set Retroreflektor	247
Q-Set Prismenbühne	248

NEW



Exemplary application for the vertical adjustment set. The base plate is not included in the delivery.

Q-Set Höhenverstellung

Das Q-Set Höhenverstellung dient dem Ausgleich unterschiedlicher Strahlhöhen von 20-180 mm.

Durch die geringe Bauhöhe des unteren Umlenkwürfels lässt sich das System einfach an das LINOS-Mikrobanksstrahlniveau anpassen. Somit kann ein Mikrobanksystem in einen Aufbau mit abweichender Strahlhöhe integriert werden und umgekehrt. Die maximale Strahlhöhe ist durch zusätzliche Säulen erweiterbar.

Die Spiegel bestehen aus einer hochwertigen Silberbeschichtung mit einer Reflektivität von mehr als 96% im Spektralbereich von 500 nm bis 12 µm. Ihr Vorteil: Sie eignen sich sowohl für Anwendungen mit breitbandigen Lichtquellen als auch zu einem Einsatz mit Femtosekunden-Laserpulsen! Die oberflächengehärtete Säule sorgt für eine besonders hohe Stabilität des Aufbaus.

Der Spiegelhalter verfügt über entkoppelte Verstellachsen. Dies sorgt für einen präzisen und schnellen Justageprozess.

Das Q-Set wird als Bausatz versandt:

Q-Set Vertical Adjustment

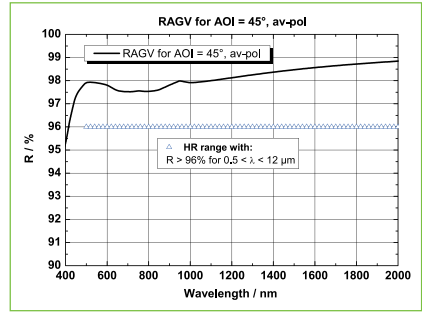
The periscope Q-Set is ideal for applications where the beam height needs to be adapted in a range of 20-180 mm.

Due to the small construction height of the lower beam-deflector cube the system can be easily adapted to the LINOS Microbench level. This enables to integrate a Microbench system in a configuration with a different beam height or vice versa. The maximum beam height is extensible via additional rods.

The mirrors are coated with a high quality silver layer with a reflectivity of more than 96% in the spectral range from 500 nm to 12 µm. Your benefit: They are suitable for applications with broadband light sources, as well as for femtosecond laser pulse applications! The surface-hardened post ensures a very high stability of the structure.

The mirror holder exhibits decoupled adjustment axes allowing a fast and precise alignment process.

The Q-Set is provided as assembly kit:



Example: RAGV (AOI=45°, unpolarized)

Artikel-Nr. Part No.	Anz. Qty.	Beschreibung	Description
G061082000	2	Klemmblock 25	Clamping block 25
G061201000	1	Säule 25-200-M	Post 25-200-M
G061207000	8	Stange 20 mm	Rod 20 mm
G061011000	1	Satz Gewindestifte M2.3X3 (150 Stück)	Set of setscrews M2.3x3 mm (150 pcs.)
G063730000	1	45° Spiegelhalter justierbar f. Mikrobank	Adjustable mirror insert 30
G061084000	1	Umlenkwürfel	Beam-deflector cube
G061081000	1	Würfel 30	Cube 30
G340636000	1	Plansp.; 20x30; d=2,5; RAGV	Pl. Mirror RAGV; bxL=20x30; d=2.5; L/2
G340623000	1	Plansp.; 22,4x31,5; oval; d=3,5; L/2; RAGV	Pl. Mirror RAGV; D=22.4x31.5 oval; d=3.5; L/2

- Hohe Stabilität durch gehärtete Säule
- Gleichmäßige Reflexion ohne Absorptionsbande
- Geeignet auch für Laser mit sehr kurzen (fs-) Pulsen
- Garantierte Reflexion ($0^\circ \leq AOI \leq 60^\circ$, unpolarisiert)
 - > 96 % im Bereich $500 \text{ nm} \leq \lambda \leq 780 \text{ nm}$ sowie
 - > 97 % im Bereich $780 \text{ nm} \leq \lambda \leq 10 \mu\text{m}$
- Zerstörschwelle $H > 1.5 \text{ J/cm}^2$ für 11 ns-Laserpulse (s-on-1) bei 1064 nm und 10 Hz
- High stability by hardened post
- Equal reflectance without absorption band
- Suitable for short-pulse (fs) laser applications
- Guaranteed reflection ($0^\circ \leq AOI \leq 60^\circ$, unpolarized)
 - > 96 % in the range of $500 \text{ nm} \leq \lambda \leq 780 \text{ nm}$,
 - > 97 % in the range of $780 \text{ nm} \leq \lambda \leq 10 \mu\text{m}$
- Damage threshold $H > 1.5 \text{ J/cm}^2$ at 1064 nm with 11 ns laser pulses (s-on-1) at 10 Hz

Q-Set Höhenverstellung Q-Set Vertical Adjustment

Produktbezeichnung	Part No.
Item Title	Part No.
Q-Set Vertical Adjustment	G060401000

NEW



Mounting example



Application example

Q-Set Variabler Abschwächer/ Strahlteiler

Als variabler Abschwächer eignet sich das Q-Set zur stufenlosen Änderung der Laserleistung in einem System. Des Weiteren kann es als Strahlteiler verwendet werden, der die Leistung zwischen zwei orthogonalen Strahlengängen stufenlos aufteilt.

Das Q-Set erlaubt durch seine Bauhöhe eine Kombination mit den LINOS Mikrobaukomponenten. In diesem Fall wird eine Verwendung längerer Stangen empfohlen. Zudem kann es sowohl auf Stativstifte als auch direkt auf optischen Tischen montiert werden.

Die Verzögerungsplatten sind vom Typ nullter Ordnung und bieten somit eine erhöhte Wellenlängen-, Temperatur- und Einfallswinkeltoleranz als Wellenplatten höherer Ordnung. Für die jeweiligen Zentralwellenlängen sind sie zusätzlich mit einer anti-Reflexschicht versehen. Die Strahlteilerwürfel sind breitbandenspiegelt.

Das Q-Set wird als Bausatz versandt.

Q-Set Variable Attenuator/ Beamsplitter

The Q-Set fulfills two functions, one as variable attenuator where a rotation of the wave plate allows a continuous adjustment of the laser power in a system. Furthermore, it may be used as a variable beam splitter that splits the power between the two orthogonal optical paths.

By its height the Q-Set allows a combination with the LINOS Microbench components. In that case the use of longer rods than the ones included is recommended. In addition, it can be mounted on posts as well as directly onto optical tables.

The zero order wave plates provide an increased wavelength, temperature and incident angle tolerance as wave plates of higher order. For the respective central wavelengths the wave plates are equipped with an anti-reflective coating. The beam splitter cubes are equipped with a broad band anti-reflection coating.

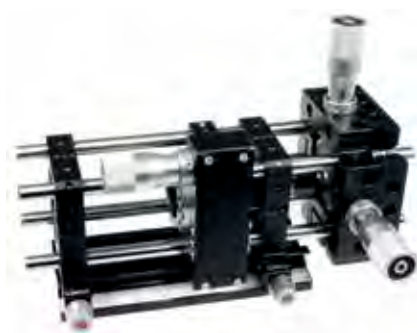
The Q-Set is provided as assembly kit.

Artikel-Nr.	Anz. Qty.	Beschreibung	Description
G065058000	1	Drehfassung	Rotary Support
G061080000	1	Würfel 25	Cube 25
G061207000	4	Stange 20 mm	Rod 20 mm
G061641000	1	Klemmhalter für Prisma 10x10	Clamp holder for prism 10x10
G061253000	1	Basisplatte MB	Mounting Base MB
G335564000 (488 nm) or G335564000 (532 nm) or G335595000 (633 nm) or G335596000 (780 nm)	1	Pol. Strahlteilerwürfel; L=10	Pol. Beamspl. Cube, L=10
G061090000	1	Schraubendreher 1,8 mm	Screw driver 1.8 mm
G061011000	1	Satz Gewindestifte M2,3x3	Set of setscrews M2.3x3 mm
G362701218 (488 nm) or G362701227 (532 nm) or G362701234 (633 nm) or G362701243 (780 nm)	1	Verz.platte D; D=10; L/2; gefasst	Retardation Plate D; D=10; L/2; mounted

- Erhältlich für 488, 532, 633 oder 780 nm
- Apertur: 9 mm
- Available for 488, 532, 633 or 780 nm
- Aperture: 9 mm

Q-Set Variabler Abschwächer/Strahlteiler Q-Set Variable Attenuator/Beamsplitter

Produktbezeichnung	Part No.
Item Title	Part No.
Q-Set Variable Attenuator 488 nm	G060402000
Q-Set Variable Attenuator 532 nm	G060403000
Q-Set Variable Attenuator 633 nm	G060404000
Q-Set Variable Attenuator 780 nm	G060405000

NEW

Mounting example

Q-Set Raumfilter

Das Q-Set eignet sich zur Homogenisierung der Intensitätsverteilung von Laserstrahlen. Oft führen bei strahlformenden Aufbauten Inhomogenitäten im optischen Material oder Staub und Schmutzpartikel auf den Optiken zu störenden Abbildungsfehlern. Auch bei der Erzeugung des Laserlichtes selbst können aufbaubedingte unerwünschte Intensitätsprofile im Laserresonator entstehen. Diese Abbildungsfehler können mit Hilfe des Q-Sets Raumfilter reduziert werden. Das Laserlicht wird mittels eines achromatischen Objektivs fokussiert und durch eine kleine Lochblende transmittiert. An dieser werden die inhomogenen Anteile größtenteils entfernt. Zudem eignet sich das Set zur Erzeugung einer Punktlichtquelle z.B. für holographische Anwendungen.

Die Blende mit einem Durchmesser von 30 µm ist in einer x-y-Feinverstellung mit entkoppelten Verstellachsen gehalten. Die Verstellerschrauben haben für jede Richtung jeweils eine Spindelsteigung von 0,25 mm bei einem Stellweg von ±1 mm. Das Objektiv kann entlang der z-Achse mit einem Verstellweg von einem Millimeter bei einer Auflösung von 1 µm nahezu spielfrei justiert werden.

Das Q-Set wird als Bausatz versandt.

Artikel-Nr. Part No.	Anz. Qty.	Beschreibung	Description
G061210000	4	Stange 150 mm	Rod 150 mm
G061042000	2	Aufnahmeplatte 30	Mounting plate 30
G061061000	1	Z - Feinverstellung M, Mikrometer	Z-Fine adjustment M micrometer
G065040000	1	XY-Verschiebung, Mikrometer	XY Precision translation stage
G061371000	2	Reiter FLR 40-10	Carrier FLR 40-10
G061352000	1	Flachschiene FLS 40-100	Flat rail FLS 40-100
G061621000	1	Reduzierring, W0.8"x1/36"	Reducing ring, W0.8"x1/36"
G040152000	1	Lochbl. 0,03 mm, Ø25 mm gef.	Pinhole 0.03 mm, Ø25 mm mounted
G038771000	1	Mikroskopobjektiv 10x / 0.25	Microscope objective 10x / 0.25
G061011000	1	Satz Gewindestifte M2,3x3 (150 Stück)	Set of setscrews M2.3x3 mm (150 pcs.)

XY-Verschiebung:

- Mikrometerschrauben mit 0,25 mm Spindelsteigung
- ±1 mm Verstellweg
- Entkoppelte Verstellachsen

Z-Feinverstellung:

- Mikrometerschraube mit 0,25 mm Spindelsteigung
- Verstellweg: 1,5 mm
- Genauigkeit: 1 µm
- Lochblende mit 30 µm Durchmesser

Objektiv:

- 10x, NA 0.25, Brennweite 20 mm

Q-Set Spatial Filter

The Q-Set is suited to homogenize the intensity distribution of laser beams. Often dust and dirt particles on optical elements lead to aberrations. Also the generation of the laser light itself may produce an unwanted intensity profile due to cavity properties. These aberrations can be reduced with the aid of the Q-Set Spatial Filter. Here the laser light is focused by an achromatic lens and transmitted through a pinhole which partially removes the inhomogeneities. At the same time the Q-Set can be used to generate a point source.

The pinhole with a diameter of 30 µm is mounted into a x-y-Precision Translation Stage with decoupled adjustment axes. The adjustment screws provide a 0.25 mm spindle pitch and a travel of ±1 mm. The lens can be aligned along the z-axis with an accuracy of 1 µm and almost without any play.

The Q-Set is provided as assembly kit.

XY-translation stage:

- Micrometer screws and fine-adjustment screws with 0.25 mm pitch
- ±1 mm adjustment range
- Decoupled adjustment axis

Z-Fine adjustment:

- Equipped with a micrometer screw with 0.25 mm spindle pitch
- Translation range: 1.5 mm
- Accuracy: 1 µm
- Pinhole: 30 µm diameter

Objective:

- 10x; NA 0.25; focal length 20 mm

Q-Set Raumfilter

Q-Set Spatial Filter

Produktbezeichnung	Part No.
Item Title	Part No.
Q-Set Spatial Filter	G060406000

NEW



Mounting example

Q-Set Filterkaskade

Die Filterkaskade bietet eine stufenweise Abschwächung von Strahlung und dies über einen sehr großen Intensitäts- und Wellenlängenbereich: Die Zusammenstellung von 5 Neutraldichtefiltern erlaubt eine Abschwächung um mehr als 7 Größenordnungen für Anwendungen im Wellenlängenbereich vom Vis bis in das NIR. Die einzelnen Halterungen können je nach Bedarf aus dem Strahlengang herausgeklappt werden und erlauben so die gewünschte Kombination von Filtern für die jeweilige Anwendung. Bestückt ist das Q-Set mit Filtern in optischen Dichten von 0,3; 0,7; 1,3; 2,0 und 3,0, die beliebig kombiniert werden können. Durch die Halterung mittels Stangen kann das System direkt mit einem bestehenden Mikrobau kombiniert werden, eignet sich über die mitgelieferte Schiene aber ebenso für eine Montage direkt auf optischen Tischen.

Q-Set Filter Cascade

The filter cascade provides a stepwise attenuation of light over a huge wavelength and intensity range: the assembly of 5 neutral density filters enables an attenuation over more than 7 orders of magnitude for applications within the Vis and NIR wavelength range. The carriers can be individually flipped in and out of the beam path and therefore allow the desired combination of filters for the respective application. The Q-Set is equipped with neutral density filters with an OD of 0.3; 0.7; 1.3; 2.0 and 3.0. The assembly can be combined with other Microbench setups. Furthermore it allows a mounting directly onto optical tables via the rail which is part of the delivery scope.

The Q-Set is provided as assembly kit.

Das Q-Set wird als Bausatz versandt.

Artikel-Nr. Part No.	Anz. Qty.	Beschreibung	Description
G061010000	2	Aufnahmeplatte 25	Mounting plate 25
G061020000	5	Aufnahmeplatte 25, einklinkbar	Mounting plate 25, latchable
G061220000	1	Satz Stellringe, 10 Stück	Set of collars (10 pcs.)
G061210000	2	Stange 150 mm	Rod 150 mm
G061371000	2	Reiter FLR 40-10	Carrier FLR 40-10
G061352000	1	Flachschiene FLS 40-100	Flat rail FLS 40-100
G061111000	1	Satz Schrauben M2,3x5, 200 St.	Set of screws M2.3x5, (200pcs.)
G061011000	1	Satz Gewindestifte M2,3x3 (150 Stück)	Set of setscrews M2.3x3 mm (150 pcs.)
G063460000	1	Neutralfilter; T=50%; D=22.4; gefasst	Neutral Filter; T=50%; D=22.4; mounted
G063461000	1	Neutralfilter; T=20%; D=22.4; gefasst	Neutral Filter; T=20%; D=22.4; mounted
G063463000	1	Neutralfilter; T=5%; D=22.4; gefasst	Neutral Filter; T=5%; D=22.4; mounted
G063465000	1	Neutralfilter; T=1%; D=22.4; gefasst	Neutral Filter; T=1%; D=22.4; mounted
G063466000	1	Neutralfilter; T=0.1%; D=22.4; gefasst	Neutral Filter; T=0.1%; D=22.4; mounted
G061090000	1	Schraubendreher 1,8 mm	Screw driver 1.8 mm

- Abschwächung um bis zu 7 Größenordnungen
- Kleinster OD Inkrement: 0,3
- Attenuation up to 7 orders of magnitude
- Smallest increment in OD: 0.3

Q-Set Filterkaskade Q-Set Filter Cascade

Produktbezeichnung	Part No.
Item Title	Part No.
Q-Set Filter Cascade	G060409000

NEW



Mounting example. (Fibers are not included in the Q-Set.)

Q-Set Faserkoppler

Die kompakte Bauweise des Q-Sets Faserkoppler vereint eine flexible Justierung mit hoher Stabilität. Die z-Feinverstellung des Objektivs erlaubt einen Verstellweg von einem Millimeter mit einer Auflösung von 1 µm, dabei erfolgt die Verstellung nahezu spielfrei und ohne Verkippung. Zur Justage und Fixierung des FSMA Faserkopplers wird eine fle.X-Plate verwandt, wobei es sich um ein monolithisches Bauteil mit entkoppelten Verstellachsen in x- und y-Richtung handelt mit einem Verstellweg von jeweils ±0,25 mm. Die Justage erfolgt über Zug- und Druckschrauben, welche zur Arretierung gekontert werden. Diese Arretierung bietet eine hervorragende Langzeitstabilität. Durch das achromatisch korrigierte Objektiv ist eine Anwendung über verschiedene Wellenlängenbereiche möglich.

Das Q-Set wird als Bausatz versandt.

Fasern sind nicht im Lieferumfang enthalten.

Q-Set Fiber Coupler

The compact design of the Q-Set Fiber Coupler combines a flexible alignment with a high long-term stability. The z-Fine Adjustment unit holding the lens enables a translation of 1 mm with 1 µm resolution and almost without play and tilting. The mounting and alignment of the FSMA fiber coupler is accomplished via a fle.X-plate which is a monolithic element with decoupled adjustment axes in the x and y direction. The respective adjusting range is ±0.25 mm. Adjustment is carried out via tension and pressure screws, which are subsequently secured in position with lock-nuts for excellent long-term stability. The applicability for a broad wavelength range is enabled via the achromatic corrected lens.

The Q-Set is provided as assembly kit.

Fibers are not part of the scope of delivery.

Artikel-Nr. Part No.	Anz. Qty.	Beschreibung	Description
G061209000	4	Stange 75 mm	Rod 75 mm
G061061000	1	Z - Feinverstellung M, Mikrometer	Z-Fine adjustment M micrometer
G038771000	1	Mikroskopobjektiv 10x / 0.25	Microscope objective 10x / 0.25
G067032000	1	fle.X-plate XY Al	fle.X-plate XY Al
G067024000	1	Faseradapter N12,5 FSMA	Fiber optic adapter N12.5 FSMA
G061371000	2	Reiter FLR 40-10	Carrier FLR 40-10
G061352000	1	Flachschiene FLS 40-100	Flat rail FLS 40-100
G061111000	1	Satz Schrauben M2,3x5, 200 Stück	Set of screws M2.3x5, (200pcs.)
G061011000	1	Satz Gewindestifte M2,3x3 (150 Stück)	Set of setscrews M2.3x3 mm (150 pcs.)
G061621000	1	Reduzierring, W0.8" x1/36"	Reducing ring, W0.8" x1/36"
G061090000	1	Schraubendreher 1,8 mm	Screw driver 1.8 mm

Z-Feinverstellung:

- Kein Spiel
- Hohe axiale Präzision (kaum Verkippung)
- Mikrometerschraube mit Spindelsteigung 0,25 mm
- Verstellbereich: 1,5 mm
- Auflösung: 1 µm

Fle.X Plate:

- Monolithische Verstelleinheit mit Festkörpergelenken
- Entkoppelte Verstellachsen
- Arretierbare Position
- Kaum thermische Drift: exzellente Langzeitstabilität
- Der Stellweg ist 0,1 mm pro Umdrehung

Z-Fine Adjustment:

- No backlash
- High axial precision (almost no tilting)
- Equipped with a micrometer screw with 0.25 mm spindle pitch
- Translation range: 1.5 mm
- Accuracy: 1 µm

Fle.X Plate:

- Monolithic adjustment unit with flexures
- Decoupled adjustment axis
- Position lockable
- Almost no thermal drifting: excellent long-term stability
- The pitch is 0.1 mm per rotation

Q-Set Faserkoppler

Q-Set Fiber Coupler

Produktbezeichnung	Part No.
Item Title	Part No.
Q-Set Fiber Coupler	G060408000

Microbench
nanobench
Tube System C
Positioners
Rail Systems
Mounts and Posts
Mirror Mounts



Mounting example

Q-Set Spektroskopie Flüssigkeiten

Das Q-Set Spektroskopie Flüssigkeiten dient zur Untersuchung von Flüssigkeiten in Standardküvetten mit 12.5 mm Kantenlänge. Die Klemmung der Küvette an die Anlagefläche gewährleistet reproduzierbare Messergebnisse.

Durch den modularen Aufbau aus Komponenten des Mikrobanch und Flachschiensystems ist es möglich den Aufbau anwendungsspezifisch anzupassen. Kompatible Komponenten finden Sie im Kapitel Mikrobanch.

Eine Abdeckkappe zur Vermeidung von Streulicht ist im Lieferumfang enthalten.

Aufgebaut auf einer Flachschiene FLS 40-100 ist die Montage in Geräten oder auf Arbeitsflächen möglich.

Die Küvette und Lichtwellenleiter sind nicht Bestandteil des Satzes, bitte bestellen Sie diese gesondert.

Q-Set Spectroscopy Liquids

The Spectroscopy Q-Set for Liquids is designed for use with liquids in standard optic cells with 12.5 mm edge length. Clamping the optic cell to the surface ensures reproducible measurement results.

The modular setup, with components from the Microbench and Flat Rail systems, makes it easy to adapt the structure to any application. See the chapter entitled "Microbench" for compatible components.

The equipment supplied includes a protective cap to prevent light scattering.

Assembled on an FLS Flat Rail 40-100, it can be mounted within a device or on a work surface.

The optic cell and fiber optic cable are not included in the set; please order them separately.

Artikel-Nr. Part No.	Anz. Qty.	Beschreibung	Description
G061081000	1	Würfel 30	Cube 30
G061087000	2	Kollimatorhalter W	Collimator Holder W
G061086000	1	Küvettenhalter	Cuvette Holder
G061078000	2	Verschlusskappe 30	Cap 30
G061352000	1	Schiene FLS 40-100	Rail FLS 40-100
G061374000	1	Reiter FLR 40-40	Carrier FLR 40-40
G120548000	2	SMA Kollimator	SMA Collimator

Q-Set Spektroskopie Flüssigkeiten Q-Set Spectroscopy Liquids

Produktbezeichnung	Part No.
Item Title	Part No.
Q-Set Spectroscopy Liquids	G120580000

NEW

Q-Set Spektroskopie Platten

Q-Set Spectroscopy Plate Holder



Mounting example

Das Q-Set Spektroskopie Platten ermöglicht die einfache Durchführung von Transmissions- und Reflexionsmessungen an Platten. Die Aufnahme mit schonender Kunststoffklemmschraube erlaubt die Klemmung von Platten bis 10 mm Dicke. Die Kollimatoren können auf den senkrechten Stangen auf die gewünschte Höhe eingestellt werden, wobei auf einer Seite eine Feinverstellung integriert ist.

Aufgebaut ist das Q-Set aus Komponenten des Mikrobank- und Flachschiensystems und ermöglicht damit die individuelle Anpassung und Erweiterung. Als Basis dient eine Flachschiene FLS 40-200, die eine einfache Befestigungsmöglichkeit in Geräten oder auf der Arbeitsfläche bietet.

Die Lichtwellenleiter und Glasplatte sind nicht im Lieferumfang enthalten.

The Spectroscopy Q-Set for plates makes it easy to perform transmission and reflection measurements on plates. Mounted with protective plastic screws, it can be used to clamp plates up to 10 mm thick. The collimators can be adjusted to the desired height on the vertical rods, with a Fine Adjustment C30 integrated on one side.

The Q-Set is made up of components of the Microbench and Flat Rail systems and enables individual adaptations and extensions. The foundation of the set is a Flat Rail 40-200, which provides for simple attachment in devices or work surfaces.

The fiber optic cable and glass plate are not included.

Artikel-Nr. Part No.	Anz. Qty.	Beschreibung	Description
G061378000	1	Carrier FLR 40-80	Carrier FLR 40-80
G061374000	2	Carrier FLR 40-40	Carrier FLR 40-40
G061354000	1	Rail FLS 40-200	Rail FLS 40-200
G061085000	3	Mounting Plate FLS	Mounting Plate FLS
G061010000	1	Mounting Plate 25	Mounting Plate 25
G061641000	1	Clamp Holder for Prism 10x10	Clamp Holder for Prism 10x10
G061088000	2	Collimator Holder S	Collimator Holder S
G120548000	2	SMA Collimator	SMA Collimator
G061165000	1	Z-Adjustment M	Z-Adjustment M
G061210000	4	Rail 150 mm	Rod 150 mm
G061207000	4	Rial 20 mm	Rod 20 mm

Q-Set Spektroskopie Platten Q-Set Spectroscopy Plate Holder

Produktbezeichnung	Part No.
Item Title	Part No.
Q-Set Spectroscopy Plate Holder	G120581000

NEW



Mounting example

Q-Set Retroreflektor

Das Q-Set ermöglicht den schnellen Aufbau eines Reflektors, wobei der Winkel zwischen den Spiegeln fast beliebig variiert werden kann und auch die Umlenkstanz variable ist, sodass auch kleinste Distanzen einstellbar sind. Eine Winkel-Feineinstellung der beiden Umlenkspiegel ist über die Verstellerschrauben an den Spiegelhaltern möglich. Die Spiegelhalter sind über Reiter an einer vertikal orientierten Flachschiene befestigt, welche wiederum über einen Klemmblock an der massiven Stahlsäule montiert wird und damit dem Aufbau eine ausgezeichnete Stabilität verleiht. Der Abstand zwischen den Spiegeln kann entlang der Schiene auf das gewünschte Maß eingestellt werden, wobei die Höhe des Gesamtsystems über den Klemmblock variiert wird.

In Kombination mit dem Q-Set Prismenbühne eignet sich das Q-Set Retroreflektor ideal zum Aufbau eines Prismenkompressors.

Das Q-Set wird als Bausatz versandt. Zur Montage werden drei M6x12 Schrauben benötigt. Spiegel und Montageplatte sind nicht im Lieferumfang enthalten.

Q-Set Retroreflektor

The Q-Set enables the rapid construction of a reflector. The angle between the mirrors can be varied almost arbitrarily and also the distance between input and output beam is variable, whereas even smallest distances are adjustable. An angle fine alignment of the two deflection mirrors is possible via the adjustment screws. The mirror holders are mounted onto a vertically oriented flat rail via carriers. The rail in turn is mounted onto a clamping block attached to a solid steel column and therefore the structure imparts an excellent stability. The distance between the mirrors can be adjusted along the rail to the desired position. The height of the entire system is varied via the clamping block.

In combination with the "Q-Set Prism Stage" the Q-Set Retroreflector is ideal to assemble a prism compressor.

The Q-Set is provided as assembly kit. For assembling three M6x12 screws are required. Mirrors and mounting plate are not included.

Artikel-Nr. Part No.	Anz. Qty.	Beschreibung	Description
G061200000	1	Säule 25 mit Klemmblock	Post 25-200-M with clamping block
G061352000	1	Flachschiene FLS 40-100	Flat Rail FLS 40-100
G061374000	2	Reiter FLR 40-40	Carrier FLR 40-40
G404195000	2	Spiegelhalter MF-25PF	Mirror Mount MF-25PF

- Großer variabler Umlenkbereich
- Feinstellung über Feingewindeschrauben mit 0.25 mm Steigung
- Höhe erweiterbar durch Säule 25 (G061201000)
- Gehärtete Säule, diffus reflektierend
- Large variable deflection
- Fine adjustment via fine adjustment screws with 0.25 mm pitch
- Height expandable by Column 25 (G061201000)
- Hardened column, diffusely reflective

Q-Set Retroreflektor Q-Set Retroreflector

Produktbezeichnung	Part No.
Item Title	Part No.
Q-Set Reflector	G060411000



Mounting example

Q-Set Prismenbühne

Das Q-Set ermöglicht eine hoch präzise und flexible Positionierung eines Prismas für unterschiedliche Strahlhöhen. Der Prismentisch erlaubt eine Justierung des Prismas in drei Freiheitsgraden um einen gemeinsamen Drehpunkt. Zusätzlich erfolgt eine horizontale Ausrichtung über die mitgelieferte Schiene (Grobjustage) und über den Messtisch (Feinjustage). Die Säule mit Stativstift ermöglicht eine Anpassung auf Strahlhöhen zwischen 12 und 21 cm wobei die maximale Höhe durch Verwendung längerer Säulen beliebig erweitert werden kann. Ideal eignet sich das Q-Set beispielsweise zusammen mit einem weiteren baugleichen Set zum Aufbau eines Prismenkompressors.

Das Q-Set wird als Bausatz versandt. Das Prisma ist nicht Teil des Lieferumfangs. Zur Montage werden folgende Schrauben benötigt: Gewindestifte M6x16 (1x), M2.3x3 (4x); Schrauben M6x20 (1x), M2.3x5 (4x), M3x6 (4x), M4x8 (4x). Diese finden Sie am Ende der Kapitel Mikrobank und Aufbaumaterial.

Q-Set Prism Stage

The Q-Set allows a highly accurate and flexible positioning of a prism for different beam heights. The prism table allows an adjustment of the prism in three degrees of freedom about a common pivot point. In addition, a horizontal alignment is possible via the supplied rail (coarse adjustment) and the linear stage (fine adjustment). The mounting column with rod enables adjustment to beam heights 12-21 cm whereas the maximum height can be extended by using longer columns. An ideal area for the Q - set is, for example, together with another identical set in a prism compressor.

The Q-Set is provided as assembly kit. The prism is not included in the delivery. For assembling the following screws are needed : Set screws M6x16 (1x), M2.3x5 (4x); Screw M6x20 (1x), M2.3x3 (4x) M3x6 (4x) M4x8 (4x). These can be found at the end of chapter Microbench and Mounts and Posts.

Artikel-Nr. Part No.	Anz. Qty.	Beschreibung	Description
G061352000	1	Flachschiene FLS 40-100	Flat rail FLS 40-100
G061374000	1	Reiter FLR 40-40	Carrier FLR 40-40
G023041000	1	Säule 14 - 50 - M	Post 14-50-M
G024230000	1	Stift 14x40, 2xM6	Rod 14x40; 2xM6
G061227000	1	Stangenhalter F	Rod Holder F
G061085000	1	Aufnahmeplatte FLS	Mounting Plate FLS
G061207000	2	Stange 20 mm	Rod 20 mm
G085136000	1	Messtisch TB 50-16	Linear stage TB 50-16
G085701000	1	Prismmentisch 40 S	Prism stage 40 S
G061325000	1	Montagewinkel 40	Mounting Bracket

- Ausrichtung mit bis zu 5 Freiheitsgraden (3 Rotation, 1-2 Translation)
- Hochpräzise Positionierung des Prismas
- Für Strahlhöhen zwischen 12 und 21 cm (Bereich erweiterbar)
- Alignment with up to 5 degrees of freedom (3 rotation, 1-2 translation)
- High-precision positioning of prisms
- For beam heights 12-21 cm (expandable)

Q-Set Prismenbühne

Q-Set Prism Stage

Produktbezeichnung	Part No.
Item Title	Part No.
Q-Set Prism Stage	G060410000

Optics

Optics with superior performance

Singlets

Achromats and Lens Systems

Plano Optics

Mirrors

Thin Film Coatings

Polarization Optics

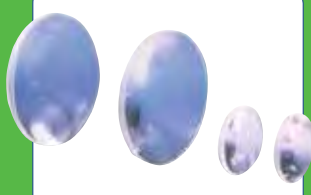
Laseroptics

Machine Vision Solutions

Micro Imaging Solutions

Capabilities

The LINOS Singlets



LINOS Einzellinsen

Sammellinsen, Streulinsen, Linsen bester Form, Asphären... das breite Spektrum an Einzellinsen verschiedener Brennweiten und Durchmesser bietet Ihnen die passende Komponente für Ihre Anwendung! Qioptiq verfügt über 130 Jahre Erfahrung in der Produktion feinoptischer Komponenten. Bei der Fertigung werden hochqualitative Materialien etablierter Hersteller verwendet, engste Fertigungstoleranzen gewährleisten höchste Qualität.

Das vielseitige Fassungssystem macht die Qioptiq Einzellinsen kompatibel zu Banksystemen sowohl von LINOS als auch von anderen Herstellern. Und selbstverständlich steht Ihnen eine breite und kostengünstige Palette an Standard-Antireflexbeschichtungen und Spiegelschichten zur Verfügung.

Unsere Qualitätskriterien:

- Engste mechanische und optische Fertigungstoleranzen
- Hochwertige Beschichtungen
- Über 130 Jahre Erfahrung in Optikfertigung
- Hochwertige Gläser etablierter Hersteller
- Gefasst für Banksysteme und ungefasst erhältlich

Our quality criteria:

- *Narrowest possible mechanical and optical production tolerances*
- *High-quality coatings*
- *Over 130 years of experience in manufacturing optics*
- *High-quality glass materials from established manufacturers*
- *Available unmounted, or mounted for bench systems*

LINOS Singlets

From convergent lenses and diffuse lenses to best form lenses and aspheres, our extensive selection of simple lenses, or singlets, with various focal lengths and diameters guarantees that you can find the components you need for your application. Qioptiq has over 130 years of experience in the production of precision optical components. Only high-end materials from established manufacturers are used in production, with the narrowest possible production tolerances to ensure the best quality.

Furthermore, the versatile mount system makes LINOS singlets compatible with bench systems both from Qioptiq and from other manufacturers. And, of course, a broad range of economically priced standard anti-reflective coatings is available as well.



Extra:

Alle Daten (Radien, Mittendicken, Materialien) und Konstruktionsmodelle stehen Ihnen auch in unserer Optiksoftware WinLens zur Verfügung. Breitband-Antireflexbeschichtungen und kundenspezifische Vergütungen erhältlich.

Ideale Einsatzgebiete:

Laboraufbauten, industrielle Messtechnik, Lasertechnik.

Special Features:

All data (radii, center thicknesses, materials) and designs can also be found in our WinLens optics software packages. Broadband anti-reflective coatings and customer-specific coatings are also available.

Ideal Areas:

Laboratory setups; industrial metrology; laser technology.

Inhalt

Reflexionskurven beschichteter Einzellinsen	254
Plankonvexlinsen	
Plankonvexlinsen, ungefasst	256
Plankonvexlinsen, ungefasst, aus Quarzglas	258
Plankonvexlinsen, gefasst	259
Plankonvexlinsen, gefasst, aus Quarzglas	260
Bikonvexlinsen	
Bikonvexlinsen, ungefasst, Durchmesser 6 - 31.5 mm	262
Bikonvexlinsen, ungefasst, aus Quarzglas	263
Bikonvexlinsen, gefasst, Durchmesser 6 - 22.4 mm	264
Bikonvexlinsen, gefasst, Durchmesser 25.4 und 31.5 mm	265
Bikonvexlinsen, gefasst, aus Quarzglas	266
Plankonkavlinen	
Plankonkavlinen, ungefasst (N-BK7)	267
Plankonkavlinen, ungefasst (aus Quarzglas)	268
Plankonkavlinen, gefasst (N-BK 7)	269
Plankonkavlinen, gefasst (aus Quarzglas)	270
Bikonkavlinen	
Bikonkavlinen, ungefasst (N-BK7), symmetrisch	271
Bikonkavlinen, ungefasst (Quarzglas), symmetrisch	272
Bikonkavlinen, gefasst (N-BK7), symmetrisch	273
Bikonkavlinen, gefasst (Quarzglas), symmetrisch	274
Asphärische Kondensorenlinen	
Asphärische Kondensorenlinen, Kronglas	275
Fokus-Variable Linsen von Optotune	
Fokus-Variable Linsen von Optotune	276
Elektrisch Fokus-Variable Linse EL-10-30	278
Elektrisch Fokus-Variable Linse EL-16-40	280
Steuermodul Lens Driver	281

Content

<i>Reflective Curves of Coated Singlets</i>	254
Plano-Convex Lenses	
<i>Plano-Convex Lenses, Unmounted</i>	256
<i>Plano-Convex Lenses, Unmounted (Fused Silica)</i>	258
<i>Plano-Convex Lenses, Mounted</i>	259
<i>Plano-Convex Lenses, Mounted (Fused Silica)</i>	260
Symmetric-Convex Lenses	
<i>Symmetric-Convex Lenses, Unmounted, Dia. 6 - 31.5 mm</i>	262
<i>Symmetric-Convex Lenses, Unmounted (Fused Silica)</i>	263
<i>Symmetric-Convex Lenses, Mounted, Dia. 6 - 22.4 mm</i>	264
<i>Symmetric-Convex Lenses, Mounted, Dia. 25.4 and 31.5 mm</i>	265
<i>Symmetric-Convex Lenses, Mounted (Fused Silica)</i>	266
Plano-Concave Lenses	
<i>Plano-Concave Lenses, Unmounted (N-BK7)</i>	267
<i>Plano-Concave Lenses, Unmounted (Fused Silica)</i>	268
<i>Plano-Concave Lenses, Mounted (N-BK7)</i>	269
<i>Plano-Concave Lenses, Mounted (Fused Silica)</i>	270
Symmetric-Concave Lenses	
<i>Symmetric-Concave Lenses, Unmounted (N-BK7)</i>	271
<i>Symmetric-Concave Lenses, Unmounted (Fused Silica)</i>	272
<i>Symmetric-Concave Lenses, Mounted (N-BK7)</i>	273
<i>Symmetric-Concave Lenses, Mounted (Fused Silica)</i>	274
Aspheric Condenser Lenses	
<i>Aspheric Condenser Lenses, Crownglass</i>	275
Focus-Variable Lenses from Optotune	
<i>Focus-Variable Lenses from Optotune</i>	276
<i>Electrically Focus Variable Lens EL-10-30</i>	278
<i>Electrically Focus Variable Lens EL-16-40</i>	280
<i>Electrical Lens Driver</i>	281

Reflexionskurven beschichteter Einzellinsen

Alle Kronglas- und Quarzglas-Linsen der folgenden Seiten sind auch als beschichtete Standardprodukte mit kurzer Lieferzeit erhältlich.

Breitband-Antireflexschicht ARB2 VIS

- Harte und kratzfeste Antireflexschicht zur Reduktion von Reflexionsverlusten und Erhöhung der Transmission im sichtbaren Spektralbereich
- Garantierte Restreflexion $< 0.5\%$ für Einfallswinkel $0^\circ \leq \text{AOI} \leq 15^\circ$ im AR-Bereich
- Typische mittlere Restreflexion $< 0.3\%$ für Einfallswinkel $0^\circ \leq \text{AOI} \leq 15^\circ$ im AR-Bereich
- Zerstörschwelle $H_{10} > 10 \text{ J/cm}^2$ bei 532 nm für 11 ns Laserpulse (s-on-1) bei 10 Hz
- AR-Bereich typisch: 450-700 nm
- Design anpassbar im Spektralbereich von $350 \text{ nm} \leq \lambda \leq 950 \text{ nm}$ und für höhere Einfallswinkel
- Substrate: N-BK7, Quarzglas o. ä.

Bestellinformation:

Bei Bestellung von Standard Linsen mit ARB2 VIS auf beiden Seiten werden die letzten 3 Ziffern der Artikel-Nr. gegen 322 getauscht.

Reflective Curves of Coated Singlets

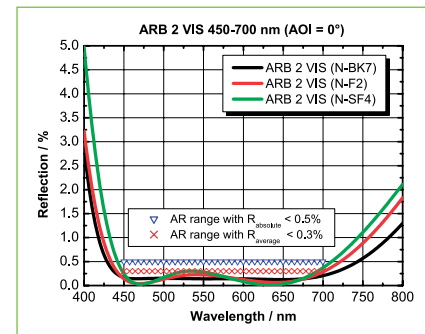
All crown and fused silica singlets of the following pages are also available as coated standard items with rapid delivery.

Broadband Anti-Reflective Coating ARB 2 VIS

- *Hard and scratch resistant anti-reflective coating to reduce reflection losses and increase transmission for the visible spectral range*
- *Guaranteed residual reflection $< 0.5\%$ for angles of incidence $0^\circ \leq \text{AOI} \leq 15^\circ$ in the AR*
- *Typical average residual reflection $< 0.3\%$ for angles of incidence $0^\circ \leq \text{AOI} \leq 15^\circ$ in the AR*
- *Damage threshold $H_{10} > 10 \text{ J/cm}^2$ at 532 nm with 11 ns laser pulses (s-on-1) at 10 Hz*
- *AR range typical: 450-700 nm*
- *Design adaptable in the spectral range of $350 \text{ nm} \leq \lambda \leq 950 \text{ nm}$ and for higher angles of incidence*
- *Substrates: N-BK7, fused silica or similar*

Ordering Information:

To order standard lenses with ARB2 VIS on both sides simply change the last three numbers of the order number to 322.



ARB 2 VIS, 450-700 nm (AOI = 0°)

Breitband-Antireflexschicht ARB2 NIR

- Harte und kratzfeste Entspiegelungsschicht zur Verminderung der Reflexion und Erhöhung der Transmission für den nahen infraroten Spektralbereich
- Garantierte Restreflexion $< 0.5\%$ für Einfallswinkel $0^\circ \leq \text{AOI} \leq 15^\circ$ im AR-Bereich
- Typische mittlere Restreflexion $< 0.3\%$ für Einfallswinkel $0^\circ \leq \text{AOI} \leq 15^\circ$ im AR-Bereich
- Zerstörschwelle $H_{10} > 20 \text{ J/cm}^2$ für 11 ns-Laserpulse (s-on-1) bei 1064 nm und 10 Hz
- AR-Bereich typisch: 725-1050 nm
- Design anpassbar im Spektralbereich von $600 \text{ nm} \leq \lambda \leq 1400 \text{ nm}$ und für größere Einfallswinkel
- Substrate: N-BK7, Quarzglas o. ä.

Bestellinformation:

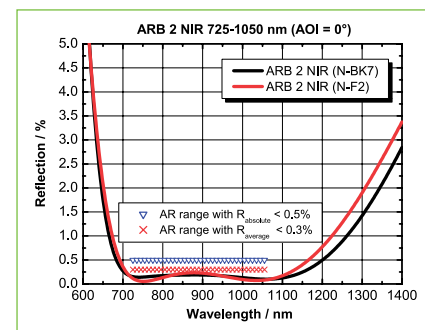
Bei Bestellung von Standard Linsen mit ARB2 NIR auf beiden Seiten werden die letzten 3 Ziffern der Artikel-Nr. gegen 525 getauscht.

Broadband Anti-Reflective Coating ARB2 NIR

- *Hard and scratch resistant anti-reflective coating to reduce reflection losses and increase transmission for the NIR spectral range*
- *Guaranteed residual reflection $< 0.5\%$ for angles of incidence $0^\circ \leq \text{AOI} \leq 15^\circ$ in the AR range*
- *Typical average residual reflection $< 0.3\%$ for angles of incidence $0^\circ \leq \text{AOI} \leq 15^\circ$ in the AR range*
- *Damage threshold: $H_{10} > 30 \text{ J/cm}^2$ at 1064 nm with 11 ns laser pulses (s-on-1) at 10 Hz*
- *AR range typical: 725-1050 nm*
- *Design adaptable in the spectral range of $600 \text{ nm} \leq \lambda \leq 1400 \text{ nm}$ and for higher angles of incidence*
- *Substrates: N-BK7, fused silica or similar*

Ordering Information:

To order standard lenses with ARB2 NIR on both sides simply change the last three numbers of the order number to 525.



ARB 2 NIR for 725-1050 nm (AOI = 0°)

Schwerpunkt-Hochleistungs-Antireflexschicht ARHS

- Harte und kratzfeste Antireflexschicht zur Reduktion von Reflexionsverlusten und Erhöhung der Transmission für 1064 nm
- Für Nd:YAG Laseranwendungen

Bestellinformation:

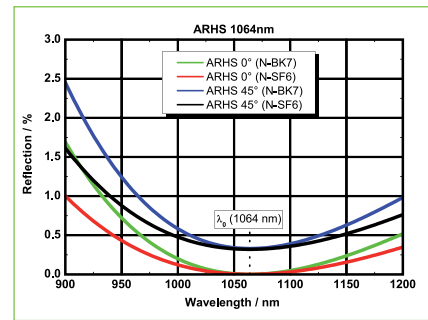
Bei Bestellung von Standard Linsen mit ARHS 1064 nm auf beiden Seiten werden die letzten 3 Ziffern der Artikel-Nr. gegen 329 getauscht.

High-power narrowband antireflective coating ARHS

- *Hard and scratch resistant anti-reflective coating to reduce reflection losses and increase transmission for 1064 nm*
- *For Nd:YAG laser applications*

Ordering Information:

To order standard lenses with ARHS 1064 nm on both sides simply change the last three numbers of the order number to 329.



ARHS, 1064 nm (AOI = 0°)

Spezifikationen für C* in den Optiktabelle
Specifications of C in the lens tables*

C*	Optik-Ø (mm)	Sauberkeit ISO 10110	Ø Toleranz (mm)	dm Toleranz (mm)	Zentriergenauigkeit
C*	Ø optics (mm)	Surface Quality ISO 10110	Ø Tolerance (mm)	dm Tolerance (mm)	Centering Accuracy
1	1.5-4	3x0.063	-0.03	±0.1	better than 10'
2	3	3x0.063	-0.09	±0.1	better than 10'
3	5-8	3x0.1	-0.04	±0.1	better than 10'
4	6-8	3x0.063	-0.09	±0.15	better than 4'
5	6-8	3x0.1	-0.09	±0.1	better than 10'
6	10	3x0.1	-0.11	±0.15	better than 4'
7	10	3x0.16	-0.12	±0.15	better than 10'
8	10-18	3x0.1	-0.11	±0.2	better than 4'
9	10-18	3x0.16	-0.12	±0.1	better than 10'
10	12.7	1x0.063	-0.11	±0.2	better than 4'
11	12.7	3x0.16	-0.12	±0.1	better than 10'
12	22.4-31.5	3x0.16	-0.13	±0.2	better than 4'
13	22.4-31.5	3x0.25	-0.15	±0.2	better than 10'
14	25.4-31.5	3x0.25	-0.07	±0.2	better than 3'
15	40-50	5x0.25	-0.19	±0.2	better than 10'
16	50	3x0.25	-0.16	±0.2	better than 4'



Plankonvexlinsen, ungefasst

- Unbeschichtet
- Toleranzen: Brennweite f' : $\pm 2\%$, Bildentfernung s' : $\pm 2\%$

Plano-Convex Lenses, Unmounted

- Surfaces uncoated
- Tolerances: Focal length f' : $\pm 2\%$, Image distance s' : $\pm 2\%$

Selection guide

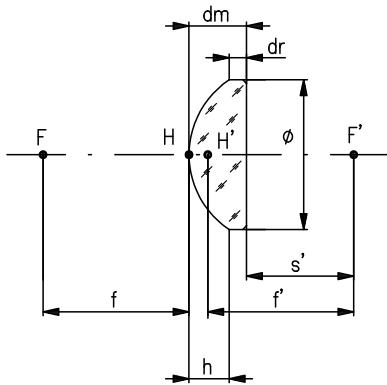
Unsere Linsen sind auch mit folgenden preisgünstigen Antireflex-Standardbeschichtungen erhältlich:

Our lenses are also available with the following standard, economically priced anti-reflective coatings:

- ARB 2 VIS (450-700 nm), order code -322
- ARB 2 NIR (725-1050 nm), order code -525
- ARHS 1064 (Nd:YAG center wavelength at 1064 nm), order code -329

Für eine Bestellung oder Angebotsanfrage ersetzen Sie die 000 der Artikel-Nr. durch den Bestellcode der gewünschten Beschichtung. Weitere Informationen sowie Preise finden Sie im Kapitel Dünne Schichten sowie zu Beginn dieses Kapitels.

When placing an order or requesting a quote, simply replace the "000" in the order number with the order code for the desired coating. For more information please look at the beginning of this chapter respectively chapter "Thin Film Coatings."



f	focal length (object side)
f'	focal length (image side)
s'	image distance point secondary vertex
\emptyset	lens diameter
d_m	center thickness
d_r	edge thickness
h	primary vertex ($h = d_m - d_r$)
F, F'	focal points
H, H'	principal points

Tolerances:
Focal length f' : $\pm 2\%$
Image distance s' : $\pm 2\%$

Plankonvexlinsen, ungefasst
Plano-convex lenses, unmounted

Brennweite (mm)	Optik-Ø (mm)	Material	dm (mm)	dr (mm)	$s'_{588\text{ nm}}$ (mm)	$f'_{546\text{ nm}}$ (mm)	C ⁺	Part No.
<i>Focal length (mm)</i>	<i>Ø optics (mm)</i>	<i>Material</i>	<i>dm (mm)</i>	<i>dr (mm)</i>	<i>$s'_{588\text{ nm}}$ (mm)</i>	<i>$f'_{546\text{ nm}}$ (mm)</i>	<i>C⁺</i>	<i>Part No.</i>
2.5	3	N-LaSF9	1	0.38	1.96	2.48	1	G312003000
3	3	N-BK7	1.5	0.34	2.01	2.99	1	G312004000
4	4	N-BK7	2	0.45	2.68	3.99	1	G312006000
5	5	N-BK7	2.5	0.57	3.35	4.98	2	G312007000
6	6	N-BK7	3	0.68	4.02	5.98	3	G312008000
10	6	N-BaK2	2	1.1	8.82	10.08	3	G312201000
7	7	N-BK7	3.5	0.8	4.69	6.98	3	G312009000
8	8	N-BK7	4	0.91	5.36	7.97	3	G312010000
10	10	N-BK7	5	1.14	6.7	9.96	9	G312011000
15	10	N-BaK4	3	1.4	12.99	14.84	9	G312236000
20	12.5	N-BK7	3.5	1.4	17.9	20.13	9	G312329000
25	12.5	N-BK7	3	1.4	23.27	25.16	9	G312330000
30	12.7	N-BK7	3	1.6	28.03	29.9	9	G312351000
50	12.7	N-BK7	3	2.2	48.41	50.2	9	G312352000
80	12.7	N-BK7	3	2.5	77.88	79.56	9	G312353000
100	12.7	N-BK7	3	2.6	97.12	98.73	9	G312354000
150	12.7	N-BK7	3	2.7	147.36	148.79	9	G312355000
200	12.7	N-BK7	3	2.8	197.17	198.41	9	G312356000
300	12.7	N-BK7	3	2.9	295.99	296.86	9	G312357000
500	12.7	N-BK7	3	2.9	501.87	501.98	9	G312358000
30	18	N-BK7	4.5	1.7	27.48	30.33	9	G312331000
40	22.4	N-BK7	5	1.7	37.02	40.16	13	G312314000
50	22.4	N-BK7	4.5	2	48.15	50.93	13	G312315000
60	22.4	N-BK7	4	2	59	61.4	13	G312316000
80	22.4	N-BK7	3.5	1.9	78.71	80.71	13	G312317000
100	22.4	N-BK7	3.2	2	99.15	100.88	13	G312318000
150	22.4	N-BK7	3	2.2	149.54	150.94	13	G312319000
200	22.4	N-BK7	2.7	2.1	200.27	201.28	13	G312320000
50	25.4	N-BK7	5	1.8	47.09	50.2	13	G312321000
80	25.4	N-BK7	4	2	77.88	79.56	13	G312322000
100	25.4	N-BK7	4	2.4	96.46	98.73	13	G312323000
150	25.4	N-BK7	4	3	148.87	150.94	13	G312324000
200	25.4	N-BK7	4	3.2	196.51	198.41	13	G312325000
300	25.4	N-BK7	4	3.5	295.33	296.86	13	G312326000
500	25.4	N-BK7	4	3.7	501.22	501.98	13	G312327000
1000	25.4	N-BK7	4	3.8	981.21	980.2	13	G312328000
40	31.5	N-BaK4	8.3	2	34.92	40.04	13	G312401000
50	31.5	N-BaK4	6.7	2	45.99	50.05	13	G312402000
60	31.5	N-BK7	6.3	2.1	57.48	61.4	13	G312332000
80	31.5	N-BK7	5	1.9	77.14	80.14	13	G312403000
100	31.5	N-BK7	4.5	2.1	98.3	100.88	13	G312333000
150	31.5	N-BK7	4	2.4	148.33	150.41	13	G312404000
200	31.5	N-BK7	3.2	2	199.21	200.57	13	G312405000
300	31.5	N-BK7	3	2.2	299.23	300.09	13	G312406000
500	31.5	N-BK7	2.5	2	500.43	500.22	13	G312407000
50	40	N-BK7	11.8	2.6	43.34	50.93	15	G312312000
60	40	N-BK7	9.5	2.4	55.37	61.4	15	G312340000
80	40	N-BK7	7.5	2.3	74.91	79.56	15	G312350000
150	40	N-BK7	5	2.4	148.22	150.94	15	G312341000
100	50	N-BK7	9	2.6	95.33	100.88	15	G312334000
150	50	N-BK7	6.5	2.4	147.23	150.94	15	G312335000

C⁺ Eine Tabelle mit weiteren Spezifikationen finden Sie zu Beginn dieses Kapitels.
 Please find more specifications in the table at the beginning of this chapter.

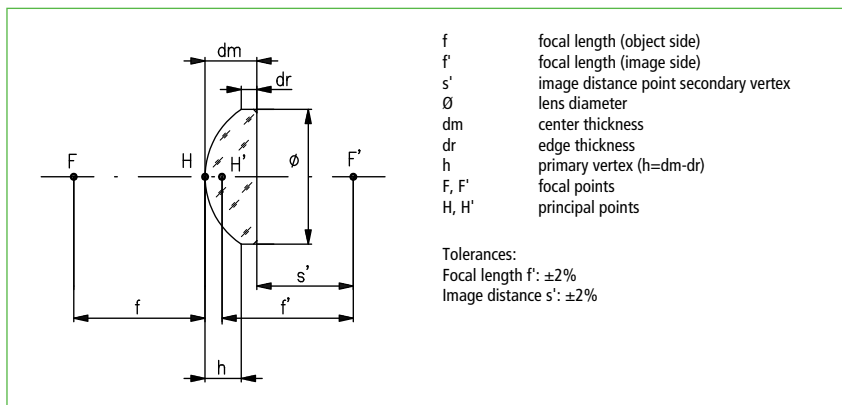


Plankonvexlinsen, ungefasst, aus Quarzglas

- Unbeschichtet
- Toleranzen: Brennweite f' : $\pm 2\%$, Bildentfernung s' : $\pm 2\%$

Plano-Convex Lenses, Unmounted (Fused Silica)

- Surfaces uncoated
- Tolerances: Focal length f' : $\pm 2\%$, Image distance s' : $\pm 2\%$





Plankonvexlinsen, ungefasst, aus Quarzglas Plano-convex lenses, unmounted, fabricated from fused silica

Brennweite (mm)	Ø (mm)	d_m (mm)	d_r (mm)	$s'_{248\text{ nm}}$ (mm)	$f'_{248\text{ nm}}$ (mm)	C^*	Part No.
Focal length (mm)	Ø (mm)	d_m (mm)	d_r (mm)	$s'_{248\text{ nm}}$ (mm)	$f'_{248\text{ nm}}$ (mm)	C^*	Part No.
12.5	8	2.4	1	10.91	12.5	4	G312255000
15	10	2.9	1	12.83	14.75	8	G312256000
20	12.5	3.5	1.3	17.35	19.67	8	G312257000
25	12.5	3	1.3	22.78	24.77	8	G312258000
30	18	4.4	1.5	27.59	30.51	8	G312259000
40	22.4	5	1.5	35.38	38.69	12	G312286000
50	22.4	4.1	1.5	46.7	49.42	12	G312300000
60	22.4	3.7	1.6	57.13	59.58	12	G312301000
80	22.4	3.1	1.5	77.4	79.45	12	G312302000
100	22.4	2.8	1.5	97.45	99.31	12	G312303000
200	22.4	2.1	1.5	195.33	196.73	12	G312304000
40	31.5	9.5	2	33.65	39.95	12	G312411000
50	31.5	7.5	2.1	45.14	50.11	12	G312412000
60	31.5	6.4	2	55.75	60	12	G312413000
80	31.5	5.2	2	76.55	80	12	G312414000
100	31.5	4.5	2	96.99	99.97	12	G312415000
140	31.5	3.3	1.5	136.09	138.21	12	G312305000
200	31.5	3.3	2.1	198.03	200.22	12	G312416000
300	31.5	3	2.2	298.66	300.65	12	G312417000
400	31.5	2.1	1.5	390.96	392.35	12	G312306000
100	50	8.5	1.8	93.67	99.31	16	G312242000
150	50	6.1	1.8	144.54	148.59	16	G312243000
200	50	5.1	1.9	193.34	196.73	16	G312244000
250	50	4.4	1.9	244.74	247.66	16	G312245000



C^* Eine Tabelle mit weiteren Spezifikationen finden Sie zu Beginn dieses Kapitels.
Please find more specifications in the table at the beginning of this chapter.

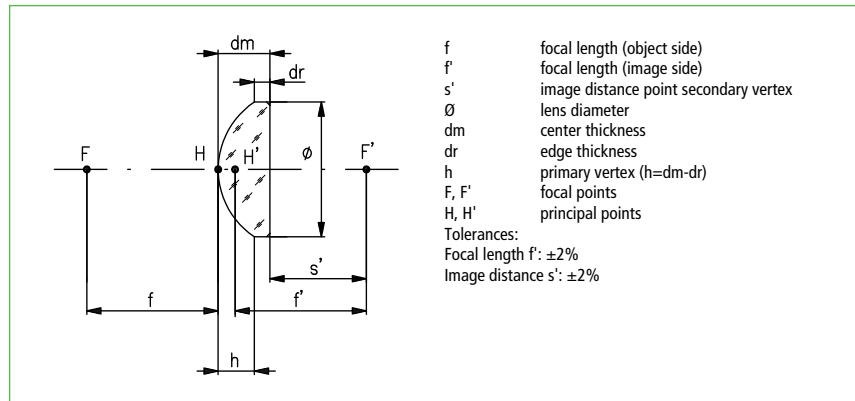
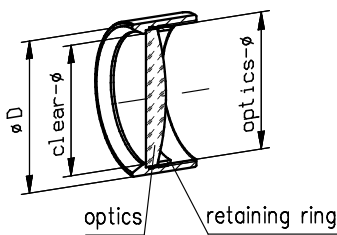


Plankonvexlinsen, gefasst

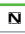

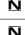

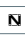
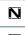

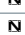
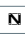
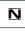
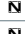
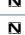
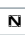








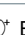


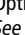

- In Fassungen kompatibel zur Mikrobank  oder Nanobank 
- Unbeschichtet
- Toleranzen: Brennweite f' : $\pm 2\%$, Bildentfernung s' : $\pm 2\%$

Plano-Convex Lenses, Mounted

- Lenses fit to Microbench  or Nanobench 
- Surfaces uncoated
- Tolerances: Focal length f' : $\pm 2\%$, Image distance s' : $\pm 2\%$



Plankonvexlinsen, gefasst Plano-convex lenses, mounted

Fassung	Brennweite (mm)	Optik- \varnothing (mm)	Material	Außen- \varnothing D (mm)	Freier- \varnothing (mm)	dm (mm)	dr (mm)	$s'_{588\text{ nm}}$ (mm)	$f'_{546\text{ nm}}$ (mm)	\odot^*	Part No.
Mount	Focal length (mm)	\varnothing optics (mm)	Material	Outer- \varnothing D (mm)	Clear \varnothing (mm)	dm (mm)	dr (mm)	$s'_{588\text{ nm}}$ (mm)	$f'_{546\text{ nm}}$ (mm)	\odot^*	Part No.
	2.5	3	N-LaSF9	16	2.5	1	0.38	1.96	2.48	1	G052101000
	3	3	N-BK7	16	2.5	1.5	0.34	2.01	2.99	1	G052102000
	5	5	N-BK7	16	4	2.5	0.57	3.35	4.98	3	G052103000
	6	6	N-BK7	16	5	3	0.68	4.02	5.98	3	G052104000
	10	6	N-BaK2	16	5	2	1.1	8.82	10.08	3	G052105000
	8	8	N-BK7	16	7	4	0.91	5.36	7.97	3	G052106000
	10	10	N-BK7	16	9	5	1.14	6.7	9.96	9	G052107000
	15	10	N-BaK4	16	9	3	1.4	12.99	14.84	9	G052108000
	20	12.5	N-BK7	16	11.5	3.5	1.4	17.9	20.13	9	G052109000
	25	12.5	N-BK7	16	11.5	3	1.4	23.27	25.16	9	G052110000
	30	12.7	N-BK7	16	11.5	3	1.6	28.03	29.9	9	G052111000
	50	12.7	N-BK7	16	11.5	3	2.2	48.41	50.2	9	G052112000
	80	12.7	N-BK7	16	11.5	3	2.5	77.88	79.56	9	G052113000
	100	12.7	N-BK7	16	11.5	3	2.6	97.12	98.73	9	G052114000
	150	12.7	N-BK7	16	11.5	3	2.7	147.36	148.79	9	G052115000
	200	12.7	N-BK7	16	11.5	3	2.8	197.17	198.41	9	G052116000
	30	18	N-BK7	25	17	4.5	1.7	27.48	30.33	9	G063042000
	40	22.4	N-BK7	25	21.4	5	1.7	37.02	40.16	13	G063043000
	50	22.4	N-BK7	25	21.4	4.5	2	48.15	50.93	13	G063044000
	60	22.4	N-BK7	25	21.4	4	2	59	61.4	13	G063045000
	80	22.4	N-BK7	25	21.4	3.5	1.9	78.71	80.71	13	G063046000
	100	22.4	N-BK7	25	21.4	3.2	2	99.15	100.88	13	G063047000
	150	22.4	N-BK7	25	21.4	3	2.2	149.54	150.94	13	G063048000
	200	22.4	N-BK7	25	21.4	2.7	2.1	200.27	201.28	13	G063049000
	50	25.4	N-BK7	30	24	5	1.8	47.09	50.2	13	G063821000
	80	25.4	N-BK7	30	24	4	2	77.88	79.56	13	G063822000

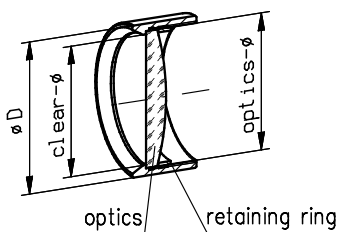
\odot^* Eine Tabelle mit weiteren Spezifikationen finden Sie zu Beginn dieses Kapitels.
Please find more specifications in the table at the beginning of this chapter.

Optikdurchmesser 25.4 und 31.5 mm auf der nächsten Seite.
See next page regarding optics diameter of 25.4 and 31.5 mm.

Plankonvexlinsen, gefasst
Plano-convex lenses, mounted

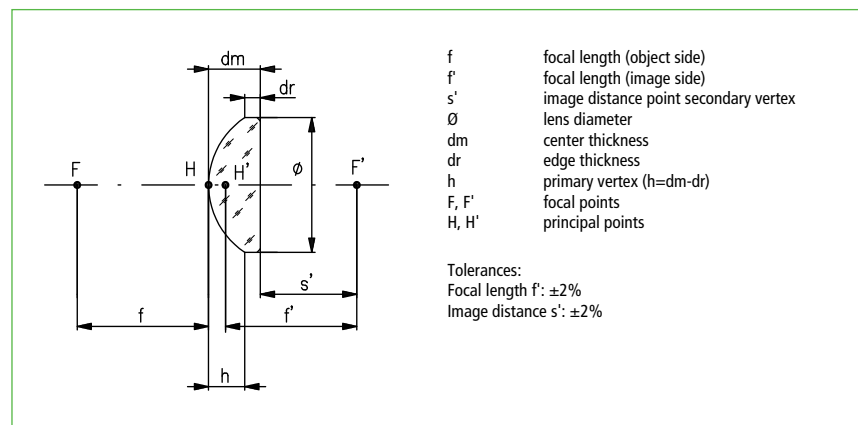
Fassung	Brennweite (mm)	Optik-Ø (mm)	Material	Außen-Ø D (mm)	Freier-Ø (mm)	dm (mm)	dr (mm)	$s'_{588\text{ nm}}$ (mm)	$f'_{546\text{ nm}}$ (mm)	C*	Part No.
Mount	Focal length (mm)	Ø optics (mm)	Material	Outer-Ø D (mm)	Clear Ø (mm)	dm (mm)	dr (mm)	$s'_{588\text{ nm}}$ (mm)	$f'_{546\text{ nm}}$ (mm)	C*	Part No.
☐	100	25.4	N-BK7	30	24	4	2.4	96.46	98.73	13	G063823000
☐	150	25.4	N-BK7	30	24	4	3	148.87	150.94	13	G063824000
☐	200	25.4	N-BK7	30	24	4	3.2	196.51	198.41	13	G063825000
☐	300	25.4	N-BK7	30	24	4	3.5	295.33	296.86	13	G063826000
☐	500	25.4	N-BK7	30	24	4	3.7	501.22	501.98	13	G063827000
☐	1000	25.4	N-BK7	30	24	4	3.8	981.21	980.2	13	G063828000
☐	40	31.5	N-BaK4	35	30	8.3	2	34.92	40.04	13	G063101000
☐	50	31.5	N-BaK4	35	30	6.7	2	45.99	50.05	13	G063102000
☐	60	31.5	N-BK7	35	30	6.3	2.1	57.48	61.4	13	G063051000
☐	80	31.5	N-BK7	35	30	5	1.9	77.14	80.14	13	G063103000
☐	100	31.5	N-BK7	35	30	4.5	2.1	98.3	100.88	13	G063052000
☐	150	31.5	N-BK7	35	30	4	2.4	148.33	150.41	13	G063104000
☐	200	31.5	N-BK7	35	30	3.2	2	199.21	200.57	13	G063105000
☐	300	31.5	N-BK7	35	30	3	2.2	299.23	300.09	13	G063106000

C* Eine Tabelle mit weiteren Spezifikationen finden Sie zu Beginn dieses Kapitels.
 Please find more specifications in the table at the beginning of this chapter.



Plankonvexlinsen, gefasst, aus Quarzglas **Plano-Convex Lenses, Mounted (Fused Silica)**

- In Fassungen kompatibel zur Mikrobank ☐ oder Nanobank ☒
- *Lens mounts fit to Microbench ☐ or Nanobench ☒*
- Unbeschichtet
- *Surfaces uncoated*
- Toleranzen: Brennweite f' : $\pm 2\%$, Bildentfernung s' : $\pm 2\%$
- *Tolerances: Focal length f' : $\pm 2\%$, Image distance s' : $\pm 2\%$*



Plankonvexlinsen, gefasst, aus Quarzglas
Plano-convex lenses, mounted, fabricated from fused silica

Fassung	Brennweite (mm)	Optik-Ø (mm)	Außen-Ø D (mm)	Freier-Ø (mm)	dm (mm)	dr (mm)	$s'_{248\text{ nm}}$ (mm)	$f'_{248\text{ nm}}$ (mm)	C^+	Part No.
Mount	Focal length (mm)	Ø optics (mm)	Outer-Ø D (mm)	Clear Ø (mm)	dm (mm)	dr (mm)	$s'_{248\text{ nm}}$ (mm)	$f'_{248\text{ nm}}$ (mm)	C^+	Part No.
☒	12.5	8	16	7	2.4	1	10.91	12.5	4	G052120000
☒	15	10	16	9	2.9	1	12.83	14.75	8	G052121000
☒	20	12.5	16	11.5	3.5	1.3	17.35	19.67	8	G052122000
☒	25	12.5	16	11.5	3	1.3	22.78	24.77	8	G052123000
☒	30	18	25	17	4.4	1.5	27.59	30.51	8	G063338000
☒	40	22.4	25	21.4	5	1.5	35.38	38.69	12	G063050000
☒	50	22.4	25	21.4	4.1	1.5	46.7	49.42	12	G063339000
☒	60	22.4	25	21.4	3.7	1.6	57.13	59.58	12	G063340000
☒	80	22.4	25	21.4	3.1	1.5	77.4	79.45	12	G063341000
☒	100	22.4	25	21.4	2.8	1.5	97.45	99.31	12	G063342000
☒	200	22.4	25	21.4	2.1	1.5	195.33	196.73	12	G063343000
☒	40	31.5	35	30	9.5	2	33.65	39.95	12	G063111000
☒	50	31.5	35	30	7.5	2.1	45.14	50.11	12	G063112000
☒	60	31.5	35	30	6.4	2	55.75	60	12	G063113000
☒	80	31.5	35	30	5.2	2	76.55	80	12	G063114000
☒	100	31.5	35	30	4.5	2	96.99	99.97	12	G063115000
☒	140	31.5	35	30	3.3	1.5	136.09	138.21	12	G063366000
☒	200	31.5	35	30	3.3	2.1	198.03	200.22	12	G063116000
☒	300	31.5	35	30	3	2.2	298.66	300.65	12	G063117000
☒	400	31.5	35	30	2.1	1.5	390.96	392.35	12	G063367000

A closer look

Alle relevanten Konstruktionsdaten wie Materialien, Radien und Mittendicken unserer Linsen finden Sie in der Datenbank unserer Optikdesignsoftware WinLens. Eine Freiversion dieses Programms steht Ihnen zum Download unter winlens.de bereit.



All relevant specifications of the lenses, such as materials, radii and center thicknesses, are included in the database of the our WinLens optical design software. A freeware version of this program is available for download at winlens.de.

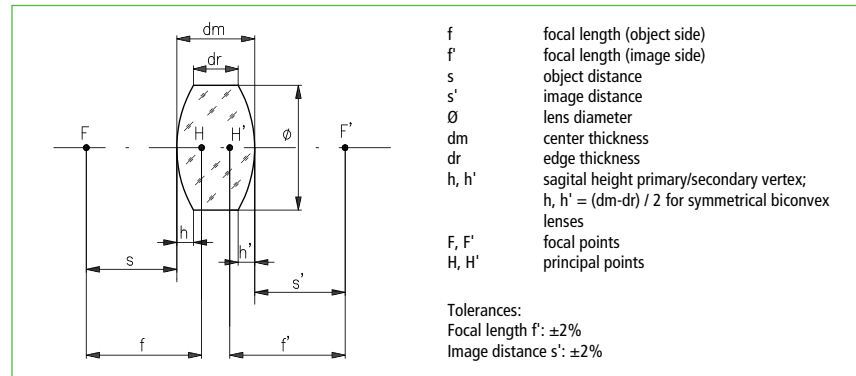


Bikonvexlinsen, ungefasst, Durchmesser 6 - 31.5 mm

- Linsen bester Form für 1:1-Abbildungen
- Unbeschichtet
- Toleranzen: Brennweite f' : $\pm 2\%$, Bildentfernung s' : $\pm 2\%$
- Zwei gleiche Krümmungsradien

Symmetric-Convex Lenses, Unmounted, Dia. 6 - 31.5 mm

- Precision designed for 1:1 imaging
- Surfaces uncoated
- Tolerances: Focal length f' : $\pm 2\%$, Image distance s' : $\pm 2\%$
- Two equal radii of curvature



Bikonvexlinsen, ungefasst, Durchmesser 6 - 31.5 mm Symmetric-convex lenses, unmounted, dia. 6 - 31.5 mm

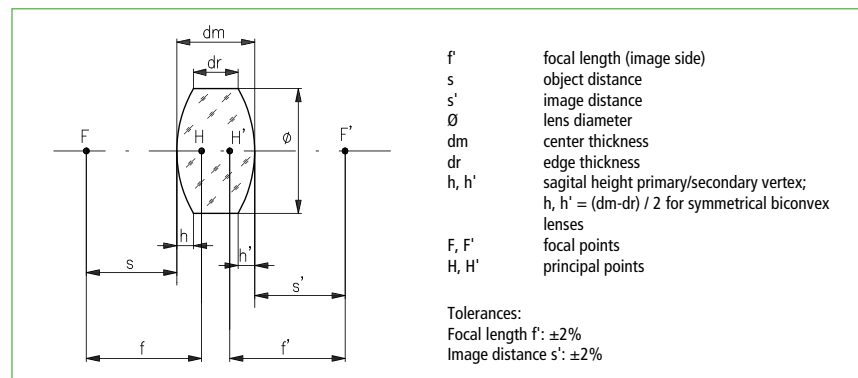
Brennweite (mm)	\emptyset (mm)	Material	dm (mm)	dr (mm)	$s, s'_{588 \text{ nm}}$ (mm)	$f'_{546 \text{ nm}}$ (mm)	C^*	Part No.
Focal length (mm)	\emptyset (mm)	Material	dm (mm)	dr (mm)	$s, s'_{588 \text{ nm}}$ (mm)	$f'_{546 \text{ nm}}$ (mm)	C^*	Part No.
5	6	N-BaK4	2.9	0.9	3.95	4.97	5	G311328000
7	8	N-BaK4	3.4	1.1	6	7.14	5	G311329000
10	10	N-BaK4	3.5	1	8.78	9.93	9	G311300000
12.5	12.5	N-BK7	4.5	1	10.79	12.33	9	G311377000
15	12.7	N-BK7	4	1.1	13.58	14.91	9	G311381000
20	12.7	N-BK7	3	0.9	18.94	19.88	9	G311382000
30	12.7	N-BK7	3	1.6	28.8	29.7	9	G311383000
50	12.7	N-BK7	3	2.2	48.92	49.74	9	G311384000
150	12.7	N-BK7	3	2.7	148.5	148.9	9	G311387000
16	18	N-BK7	7	1.1	13.43	15.88	9	G311378000
20	22.4	N-BK7	8.8	1.6	17.05	20.13	13	G311338000
25	22.4	N-BK7	7	1.6	22.4	24.74	13	G311308000
30	22.4	N-BK7	6.3	2	28.01	30.06	13	G311310000
40	22.4	N-BK7	5	2	39.66	41.2	13	G311314000
50	22.4	N-BK7	4.5	2.1	49.88	51.19	13	G311315000
60	22.4	N-BK7	4	2	59.94	61.05	13	G311316000
80	22.4	N-BK7	3.5	2	80.24	81.1	13	G311317000
100	22.4	N-BK7	3.5	2.3	100.44	101.22	13	G311318000
150	22.4	N-BK7	3	2.2	150.65	151.08	13	G311319000
200	22.4	N-BK7	3	2.4	202.51	202.75	13	G311320000
30	25.4	N-BK7	7	1.4	27.89	30.18	14	G311321000
50	25.4	N-BK7	7	3.8	48.24	50.42	14	G311322000
80	25.4	N-BK7	7	5	77.36	79.41	14	G311323000
100	25.4	N-BK7	7	5.4	98.41	100.4	14	G311324000
150	25.4	N-BK7	7	6	147.8	149.6	14	G311325000
30	31.5	N-SK2	9.5	2	27.03	30.02	14	G311331000
40	31.5	N-BK7	8.3	2.1	39.09	41.77	14	G311339000
50	31.5	N-BK7	7	2.1	49.45	51.62	14	G311351000
70	31.5	N-BK7	5.5	2.1	69.57	71.15	14	G311357000
100	31.5	N-BK7	4.8	2.4	98.41	100	14	G311333000
130	31.5	N-BK7	4	2.2	129.3	130.14	14	G311335000

C^* Eine Tabelle mit weiteren Spezifikationen finden Sie zu Beginn dieses Kapitels.
Please find more specifications in the table at the beginning of this chapter.



Bikonvexlinsen, ungefasst, aus Quarzglas *Symmetric-Convex Lenses, Unmounted (Fused Silica)*

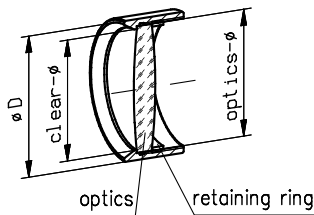
- Linsen bester Form für 1:1-Abbildungen
- *Precision designed for 1:1 imaging*
- Unbeschichtet
- *Surfaces uncoated*
- Toleranzen: Brennweite f' : $\pm 2\%$, Bildentfernung s' : $\pm 2\%$
- *Tolerances: Focal length f' : $\pm 2\%$, Image distance s' : $\pm 2\%$*
- Zwei gleiche Krümmungsradien
- *Two equal radii of curvature*
- Zentriergenauigkeit besser als $4'$
- *Centering accuracy: better than $4'$*



Bikonvexlinsen, ungefasst, aus Quarzglas *Symmetric-convex lenses, unmounted, fabricated from fused silica*

Brennweite (mm)	\varnothing (mm)	dm (mm)	dr (mm)	$s, s'_{248\text{ nm}}$ (mm)	$f'_{193\text{ nm}}$ (mm)	$f'_{248\text{ nm}}$ (mm)	C^*	Part No.
<i>Focal length (mm)</i>	<i>\varnothing (mm)</i>	<i>dm (mm)</i>	<i>dr (mm)</i>	<i>$s, s'_{248\text{ nm}}$ (mm)</i>	<i>$f'_{193\text{ nm}}$ (mm)</i>	<i>$f'_{248\text{ nm}}$ (mm)</i>	<i>C^*</i>	<i>Part No.</i>
5	6	3	1	4.38	5.01	5.48	4	G311202000
10	10	4	1.2	8.71	9.24	10.13	8	G311203000
12.5	12.5	4.7	1	10.52	11.11	12.2	8	G311204000
16	12.5	3.8	1.2	14.82	14.67	16.13	8	G311205000
20	18	5.8	1.4	18.33	18.52	20.36	8	G311206000
25	22.4	7	1.6	22.79	22.95	25.23	12	G311026000
30	22.4	6	1.5	27.5	26.87	29.56	12	G311207000
40	22.4	4.9	1.7	38.05	36.05	39.71	12	G311208000
50	22.4	4.2	1.6	47.89	44.74	49.3	12	G311209000
60	22.4	3.7	1.6	58.82	54.49	60.06	12	G311210000
80	22.4	3.3	1.7	76.47	70.36	77.57	12	G311027000
100	22.4	2.9	1.6	97.88	89.65	98.85	12	G311211000
150	22.4	2.4	1.6	146.77	133.82	147.57	12	G311212000
200	22.4	2.2	1.6	195.9	178.3	196.63	12	G311213000
30	31.5	11.5	2	25.97	27.39	30.06	12	G311711000
40	31.5	8.6	2	37.1	36.43	40.06	12	G311712000
50	31.5	7.3	2.2	47.52	45.42	50	12	G311713000
60	31.5	6.2	2	57.95	54.51	60.04	12	G311714000
80	31.5	5.1	2	78.37	72.68	80.08	12	G311715000
100	31.5	4.5	2	98.64	90.86	100.14	12	G311716000
120	31.5	4.1	2.1	118.72	108.95	120.09	12	G311718000

C^* Eine Tabelle mit weiteren Spezifikationen finden Sie zu Beginn dieses Kapitels.
Please find more specifications in the table at the beginning of this chapter.

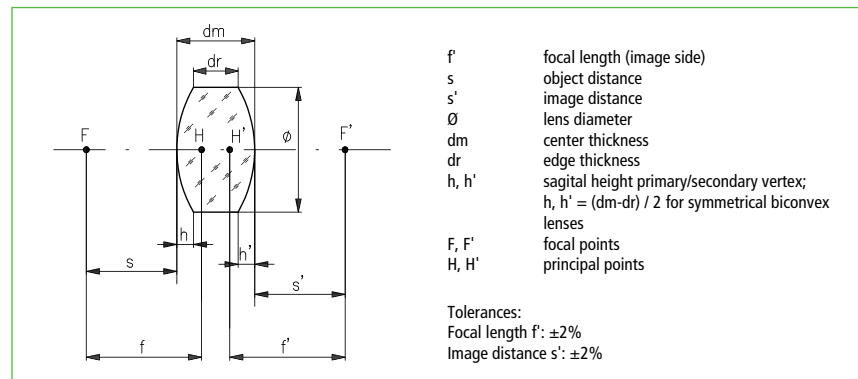


Bikonvexlinsen, gefasst, Durchmesser 6 - 22.4 mm

- In Fassungen kompatibel zur Mikrobank ☒ oder Nanobank ☒
- Linsen bester Form für 1:1-Abbildungen
- Unbeschichtet
- Toleranzen: Brennweite f' : $\pm 2\%$, Bildentfernung s' : $\pm 2\%$
- Zwei gleiche Krümmungsradien

Symmetric-Convex Lenses, Mounted, Dia. 6 - 22.4 mm

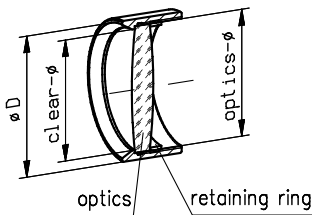
- Lens mounts fit to Microbench ☒ or Nanobench ☒
- Precision designed for 1:1 imaging
- Surfaces uncoated
- Tolerances: Focal length f' : $\pm 2\%$, Image distance s' : $\pm 2\%$
- Two equal radii of curvature



Bikonvexlinsen, gefasst, Durchmesser 6 - 22.4 mm Symmetric-convex lenses, mounted, dia. 6 - 22.4 mm

Fassung	Brennweite (mm)	Optik-Ø (mm)	Material	Außen-Ø D (mm)	Freier-Ø (mm)	dm (mm)	dr (mm)	$s, s'_{588\text{ nm}}$ (mm)	$f'_{546\text{ nm}}$ (mm)	Ø*	Part No.
Mount	Focal length (mm)	Ø optics (mm)	Material	Outer-Ø D (mm)	Clear Ø (mm)	dm (mm)	dr (mm)	$s, s'_{588\text{ nm}}$ (mm)	$f'_{546\text{ nm}}$ (mm)	Ø*	Part No.
☒	5	6	N-BaK4	16	5	2.9	0.9	3.95	4.97	5	G052201000
☒	7	8	N-BaK4	16	7	3.4	1.1	6	7.14	5	G052202000
☒	10	10	N-BaK4	16	9	3.5	1	8.78	9.93	9	G052203000
☒	12.5	12.5	N-BK7	16	11.5	4.5	1	10.79	12.33	9	G052204000
☒	15	12.7	N-BK7	16	11.5	4	1.1	13.58	14.91	9	G052205000
☒	20	12.7	N-BK7	16	11.5	3	0.9	18.94	19.88	9	G052206000
☒	30	12.7	N-BK7	16	11.5	3	1.6	28.8	29.7	9	G052207000
☒	50	12.7	N-BK7	16	11.5	3	2.2	48.92	49.74	9	G052208000
☒	100	12.7	N-BK7	16	11.5	3	2.6	99.08	99.7	9	G052210000
☒	150	12.7	N-BK7	16	11.5	3	2.7	148.5	148.9	9	G052211000
☒	16	18	N-BK7	25	17	7	1.1	13.43	15.88	9	G063033000
☒	20	22.4	N-BK7	25	21.4	8.8	1.6	17.05	20.13	13	G063020000
☒	25	22.4	N-BK7	25	21.4	7	1.6	22.4	24.74	13	G063021000
☒	30	22.4	N-BK7	25	21.4	6.3	2	28.01	30.06	13	G063022000
☒	40	22.4	N-BK7	25	21.4	5	2	39.66	41.2	13	G063023000
☒	50	22.4	N-BK7	25	21.4	4.5	2.1	49.88	51.19	13	G063024000
☒	60	22.4	N-BK7	25	21.4	4	2	59.94	61.05	13	G063025000
☒	80	22.4	N-BK7	25	21.4	3.5	2	80.24	81.1	13	G063026000
☒	100	22.4	N-BK7	25	21.4	3.5	2.3	100.44	101.22	13	G063027000
☒	150	22.4	N-BK7	25	21.4	3	2.2	150.65	151.08	13	G063028000
☒	200	22.4	N-BK7	25	21.4	3	2.4	202.51	202.75	13	G063029000

Ø* Eine Tabelle mit weiteren Spezifikationen finden Sie zu Beginn dieses Kapitels.
Please find more specifications in the table at the beginning of this chapter.

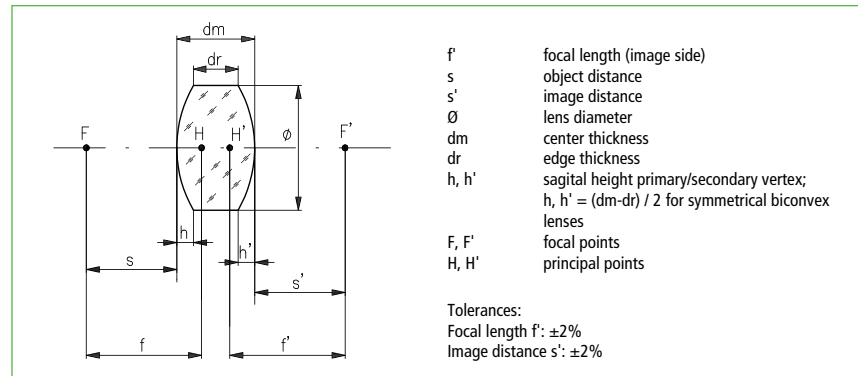


Bikonvexlinsen, gefasst, Durchmesser 25.4 und 31.5 mm

- In Fassungen kompatibel zur Mikrobank ☒
- Linsen bester Form für 1:1-Abbildungen
- Unbeschichtet
- Toleranzen: Brennweite f' : $\pm 2\%$, Bildentfernung s' : $\pm 2\%$
- Zwei gleiche Krümmungsradien

Symmetric-Convex Lenses, Mounted, Dia. 25.4 and 31.5 mm

- Lens mounts fit to Microbench ☒
- Precision designed for 1:1 imaging
- Surfaces uncoated
- Tolerances: Focal length f' : $\pm 2\%$, Image distance s' : $\pm 2\%$
- Two equal radii of curvature



Bikonvexlinsen, gefasst, Durchmesser 25.4 und 31.5 mm Symmetric-convex lenses, mounted, dia. 25.4 and 31.5 mm

Fassung	Brennweite (mm)	Optik- \varnothing (mm)	Material	Außen- $\varnothing D$ (mm)	Freier- \varnothing (mm)	dm (mm)	dr (mm)	$s, s'_{588\text{ nm}}$ (mm)	$f'_{546\text{ nm}}$ (mm)	\varnothing^*	Part No.
Mount	Focal length (mm)	\varnothing optics (mm)	Material	Outer- $\varnothing D$ (mm)	Clear \varnothing (mm)	dm (mm)	dr (mm)	$s, s'_{588\text{ nm}}$ (mm)	$f'_{546\text{ nm}}$ (mm)	\varnothing^*	Part No.
☒	30	25.4	N-BK7	30	24	7	1.4	27.89	30.18	14	G063851000
☒	50	25.4	N-BK7	30	24	7	3.8	48.24	50.42	14	G063852000
☒	80	25.4	N-BK7	30	24	7	5	77.36	79.41	14	G063853000
☒	100	25.4	N-BK7	30	24	7	5.4	98.41	100.4	14	G063854000
☒	150	25.4	N-BK7	30	24	7	6	147.8	149.6	14	G063855000
☒	30	31.5	N-SK2	35	30	9.5	2	27.03	30.02	14	G063151000
☒	40	31.5	N-BK7	35	30	8.3	2.1	39.09	41.77	14	G063012000
☒	50	31.5	N-BK7	35	30	7	2.1	49.45	51.62	14	G063013000
☒	70	31.5	N-BK7	35	30	5.5	2.1	69.57	71.15	14	G063014000
☒	100	31.5	N-BK7	35	30	4.8	2.4	98.41	100	14	G063153000
☒	130	31.5	N-BK7	35	30	4	2.2	129.3	130.14	14	G063155000

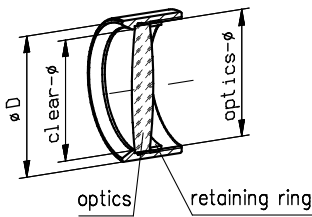
☒ Eine Tabelle mit weiteren Spezifikationen finden Sie zu Beginn dieses Kapitels.
Please find more specifications in the table at the beginning of this chapter.

A closer look



Die Spezifikationen der Fassungen wie Abmessungen, Toleranzen etc. finden Sie im Kapitel "Aufbaumaterial", Abschnitt "Mikrobank- und Nanobank Fassungen".

For specifications of the mounts, such as dimensions, tolerances, etc., please look at chapter "Mounts and Posts", section "Mounts for Microbench and Nanobench".

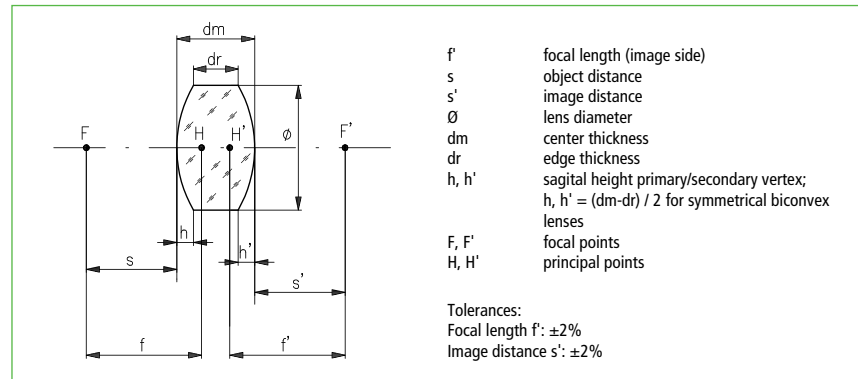


Bikonvexlinsen, gefasst, aus Quarzglas

- In Fassungen kompatibel zur Mikrobank oder Nanobank
- Linsen bester Form für 1:1-Abbildungen
- Unbeschichtet
- Toleranzen: Brennweite f' : $\pm 2\%$, Bildentfernung s' : $\pm 2\%$
- Zwei gleiche Krümmungsradien

Symmetric-Convex Lenses, Mounted (Fused Silica)

- Lenses mounts fit to Microbench or Nanobench
- Precision designed for 1:1 imaging
- Surfaces uncoated
- Tolerances: Focal length f' : $\pm 2\%$, Image distance s' : $\pm 2\%$
- Two equal radii of curvature



Bikonvexlinsen, gefasst, aus Quarzglas Symmetric-convex lenses, mounted, fabricated from fused silica

Fassung	Brennweite (mm)	Optik-Ø (mm)	Außen-Ø D (mm)	Freier-Ø (mm)	dm (mm)	dr (mm)	$S, S'_{248\text{ nm}}$ (mm)	$f'_{193\text{ nm}}$ (mm)	$f'_{248\text{ nm}}$ (mm)	C*	Part No.
Mount	Focal length (mm)	Ø optics (mm)	Outer-Ø D (mm)	Clear Ø (mm)	dm (mm)	dr (mm)	$S, S'_{248\text{ nm}}$ (mm)	$f'_{193\text{ nm}}$ (mm)	$f'_{248\text{ nm}}$ (mm)	C*	Part No.
	5	6	16	5	3	1	4.38	5.01	5.48	4	G052212000
	10	10	16	9	4	1.2	8.71	9.24	10.13	8	G052213000
	12.5	12.5	16	11.5	4.7	1	10.52	11.11	12.2	8	G052214000
	16	12.5	16	11.5	3.8	1.2	14.82	14.67	16.13	8	G052215000
	20	18	25	17	5.8	1.4	18.33	18.52	20.36	8	G063316000
	25	22.4	25	21.4	7	1.6	22.79	22.95	25.23	12	G063030000
	30	22.4	25	21.4	6	1.5	27.5	26.87	29.56	12	G063317000
	40	22.4	25	21.4	4.9	1.7	38.05	36.05	39.71	12	G063318000
	50	22.4	25	21.4	4.2	1.6	47.89	44.74	49.3	12	G063319000
	60	22.4	25	21.4	3.7	1.6	58.82	54.49	60.06	12	G063320000
	80	22.4	25	21.4	3.3	1.7	76.47	70.36	77.57	12	G063031000
	100	22.4	25	21.4	2.9	1.6	97.88	89.65	98.85	12	G063321000
	150	22.4	25	21.4	2.4	1.6	146.77	133.82	147.57	12	G063322000
	200	22.4	25	21.4	2.2	1.6	195.9	178.3	196.63	12	G063323000
	30	31.5	35	30	11.5	2	25.97	27.39	30.06	12	G063161000
	40	31.5	35	30	8.6	2	37.1	36.43	40.06	12	G063162000
	50	31.5	35	30	7.3	2.2	47.52	45.42	50	12	G063163000
	60	31.5	35	30	6.2	2	57.95	54.51	60.04	12	G063164000
	80	31.5	35	30	5.1	2	78.37	72.68	80.08	12	G063165000
	100	31.5	35	30	4.5	2	98.64	90.86	100.14	12	G063166000
	120	31.5	35	30	4.1	2.1	118.72	108.95	120.09	12	G063168000

C* Eine Tabelle mit weiteren Spezifikationen finden Sie zu Beginn dieses Kapitels.
Please find more specifications in the table at the beginning of this chapter.

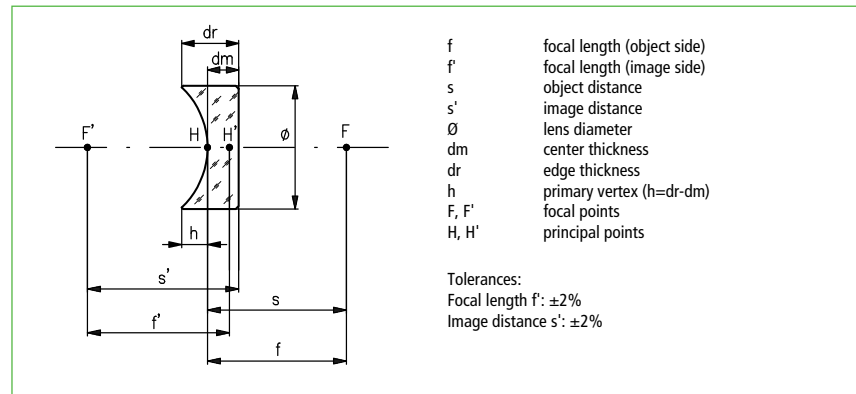


Plankonkavlinen, ungefasst (N-BK7)

- Unbeschichtet
- Toleranzen: Brennweite f' : $\pm 2\%$, Bildentfernung s' : $\pm 2\%$

Plano-Concave Lenses, Unmounted (N-BK7)

- Surfaces uncoated
- Tolerances: Focal length f' : $\pm 2\%$, Image distance s' : $\pm 2\%$



Plankonkavlinen, ungefasst (N-BK 7) Plano-concave lenses, unmounted (N-BK7)

Brennweite (mm)	\varnothing (mm)	dm (mm)	dr (mm)	$s'_{588\text{ nm}}$ (mm)	$f'_{546\text{ nm}}$ (mm)	\varnothing^*	Part No.
Focal length (mm)	\varnothing (mm)	dm (mm)	dr (mm)	$s'_{588\text{ nm}}$ (mm)	$f'_{546\text{ nm}}$ (mm)	\varnothing^*	Part No.
-6	6	0.5	2.82	-6.33	-5.98	5	G314001000
-10	6	1	2	-10.36	-9.66	5	G314304000
-8	8	1	4.09	-8.66	-7.97	5	G314002000
-10	10	1	4.86	-10.66	-9.96	9	G314003000
-16	10	1.5	3.1	-17.39	-16.34	9	G314305000
-30	12.7	1.5	2.9	-31	-29.9	9	G314331000
-50	12.7	1.5	2.3	-51.38	-50.2	9	G314332000
-100	12.7	1.5	1.9	-100.99	-98.73	9	G314333000
-200	12.7	1.5	1.7	-200.15	-198.41	9	G314334000
-500	12.7	1.5	1.6	-504.88	-502	9	G314335000
-1000	12.7	1.5	1.5	-1013.6	-1009	9	G314336000
-40	22.4	1.5	4.8	-41.3	-40.16	13	G314301000
-50	22.4	1.5	4	-51.38	-50.2	13	G314315000
-100	22.4	1.5	2.7	-102.25	-100.88	13	G314316000
-150	22.4	1.5	2.3	-152.5	-150.99	13	G314317000
-50	25.4	1.5	4.8	-5138	-50.2	13	G314321000
-100	25.4	1.5	3.1	-100.09	-98.73	13	G314322000
-200	25.4	1.5	2.2	-203.03	-201.3	13	G314323000
-500	25.4	1.5	1.8	-504.86	-502	13	G314324000
-1000	25.4	1.5	1.7	-1013.6	-1009	13	G314325000

\varnothing^* Eine Tabelle mit weiteren Spezifikationen finden Sie zu Beginn dieses Kapitels.
Please find more specifications in the table at the beginning of this chapter.

A closer look

Alle relevanten Konstruktionsdaten wie Materialien, Radien und Mittendicken unserer Linsen finden Sie in der Datenbank unserer Optikdesignsoftware WinLens. Eine Freiversion dieses Programms steht Ihnen zum Download unter winlens.de bereit.

All relevant specifications of the lenses, such as materials, radii and center thicknesses, are included in the database of our LINOS WinLens optical design software. A freeware version of this program is available for download at winlens.de.





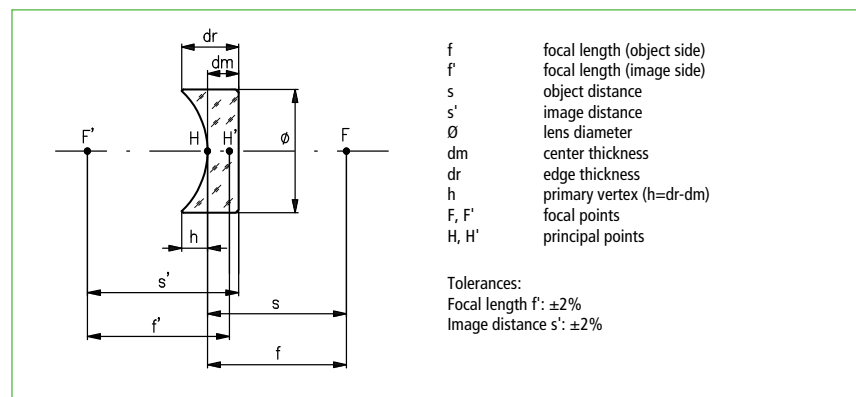
- Informationen zu Laserspiegelschichten finden Sie im Kapitel "Dünne Schichten"
- For information on laser mirror coatings, please refer to chapter "Thin Film Coatings"

Plankonkavlinen, ungefasst (aus Quarzglas)

- Besonders als Substrate für dielektrische Beschichtungen oder Metallspiegelschichten geeignet
- Geeignet für DUV Anwendungen
- Unbeschichtet
- Toleranzen: Brennweite f' : $\pm 2\%$, Bildentfernung s' : $\pm 2\%$
- Material besonders streuarm
- Sehr hohe Oberflächenqualität
- Oberflächengenauigkeit: $\lambda/10$ für konkave Oberflächen, $\lambda/4$ für plane Oberflächen (jeweils P-V)

Plano-Concave Lenses, Unmounted (Fused Silica)

- Substrate for dielectric or metallic coatings
- Suitable for DUV applications
- Uncoated
- Tolerances: Focal length f' : $\pm 2\%$, Image distance s' : $\pm 2\%$
- Extreme low scattering losses
- High surface quality
- Surface quality: $\lambda/10$ for concave surfaces, $\lambda/4$ for flat surfaces (P-V).



Plankonkavlinen, ungefasst (aus Quarzglas) Plano-concave lenses, unmounted (fabricated from fused silica)

Brennweite (mm)	\varnothing (mm)	dm (mm)	dr (mm)	$s'_{248\text{ nm}}$ (mm)	$s_{248\text{ nm}}$ (mm)	$f'_{193\text{ nm}}$ (mm)	$f'_{248\text{ nm}}$ (mm)	\odot^*	Part No.
Focal length (mm)	\varnothing (mm)	dm (mm)	dr (mm)	$s'_{248\text{ nm}}$ (mm)	$s_{248\text{ nm}}$ (mm)	$f'_{193\text{ nm}}$ (mm)	$f'_{248\text{ nm}}$ (mm)	\odot^*	Part No.
-10	6	1	2	-10.52	9.36	-8.94	-9.85	4	G314419000
-16	10	1	2.7	-16.74	15.28	-14.58	-16.08	6	G314420000
-20	12.7	4	6	-22.32	19.66	-17.83	-19.66	10	G340160000
-40	22.4	1.5	4.9	-40.51	37.55	-35.84	-39.52	12	G314421000
-50	22.4	1.5	4.1	-51.1	47.62	-45.44	-50.11	12	G314422000
-100	22.4	1.5	2.8	-100.26	94.33	-90.02	-99.27	12	G314423000
-150	22.4	1.5	2.3	-149.51	141.14	-134.69	-148.52	12	G314424000

\odot^* Eine Tabelle mit weiteren Spezifikationen finden Sie zu Beginn dieses Kapitels.
Please find more specifications in the table at the beginning of this chapter.

Selection guide

Unsere Linsen sind auch mit folgenden preisgünstigen Antireflex-Standardbeschichtungen erhältlich:

Our lenses are also available with the following standard, economically priced anti-reflective coatings:

- ARB 2 VIS (450-700 nm), order code -322
- ARB 2 NIR (725-1050 nm), order code -525
- ARHS 1064 (Nd:YAG center wavelength at 1064 nm), order code -329

Für eine Bestellung oder Angebotsanfrage ersetzen Sie die 000 der Artikel-Nr. durch den Bestellcode der gewünschten Beschichtung. Weitere Informationen sowie Preise finden Sie im Kapitel Dünne Schichten sowie zu Beginn dieses Kapitels.

When placing an order or requesting a quote, simply replace the "000" in the order number with the order code for the desired coating. For more information please look at the beginning of this chapter respectively chapter "Thin Film Coatings."

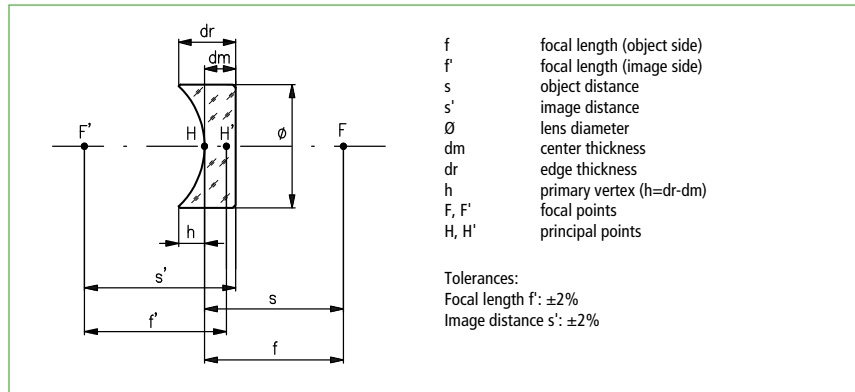
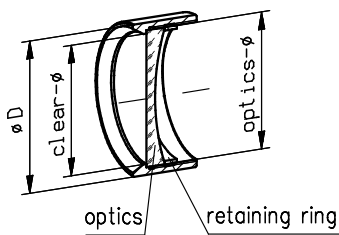


Plankonkavlinen, gefasst (N-BK 7)

- In Fassungen kompatibel zur Mikrobank ☒ oder Nanobank ☒
- Unbeschichtet
- Toleranzen: Brennweite f' : $\pm 2\%$, Bildentfernung s' : $\pm 2\%$

Plano-Concave Lenses, Mounted (N-BK7)

- Mounted lenses fit to Microbench ☒ or Nanobench ☒
- Surfaces uncoated
- Tolerances: Focal length f' : $\pm 2\%$, Image distance s' : $\pm 2\%$



Plankonkavlinen, gefasst (N-BK 7) Plano-concave lenses, mounted (N-BK7)

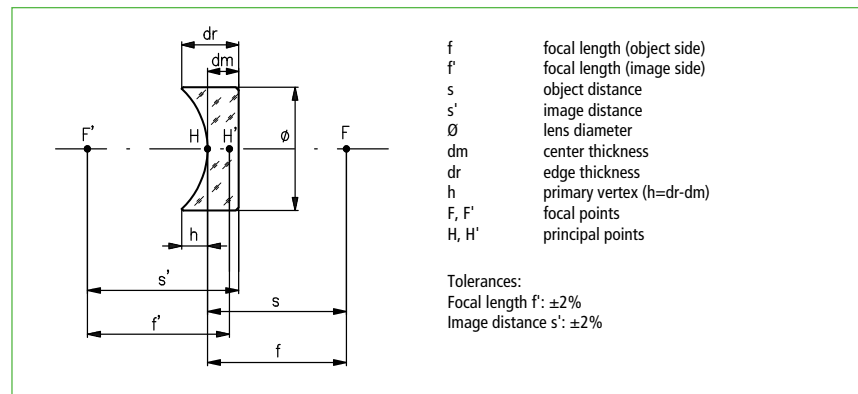
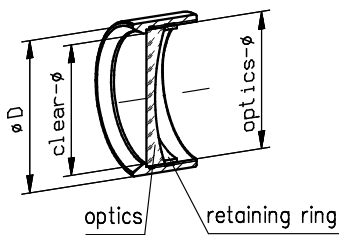
Fassung	Brennweite (mm)	Optik- ϕ (mm)	Au ϕ n- ϕ D (mm)	Freier- ϕ (mm)	dm (mm)	dr (mm)	$s'_{588\text{ nm}}$ (mm)	$f'_{546\text{ nm}}$ (mm)	C*	Part No.
Mount	Focal length (mm)	ϕ optics (mm)	Outer- ϕ D (mm)	Clear ϕ (mm)	dm (mm)	dr (mm)	$s'_{588\text{ nm}}$ (mm)	$f'_{546\text{ nm}}$ (mm)	C*	Part No.
☒	-3	3	16	2.5	0.5	1.66	-3.33	-2.99	2	G052301000
☒	-6	6	16	5	0.5	2.82	-6.33	-5.98	5	G052302000
☒	-10	6	16	5	1	2	-10.36	-9.66	5	G052303000
☒	-10	10	16	9	1	4.86	-10.66	-9.96	9	G052305000
☒	-16	10	16	9	1.5	3.1	-17.39	-16.34	9	G052306000
☒	-30	12.7	16	11.5	1.5	2.9	-31	-29.9	9	G052307000
☒	-50	12.7	16	11.5	1.5	2.3	-51.38	-50.2	9	G052308000
☒	-100	12.7	16	11.5	1.5	1.9	-100.09	-98.73	9	G052309000
☒	-200	12.7	16	11.5	1.5	1.7	-200.15	-198.41	9	G052310000
☒	-500	12.7	16	11.5	1.5	1.6	-504.88	-502	9	G052311000
☒	-40	22.4	25	21.4	1.5	4.8	-41.3	-40.16	13	G063070000
☒	-50	22.4	25	21.4	1.5	4	-51.38	-50.2	13	G063071000
☒	-100	22.4	25	21.4	1.5	2.7	-102.25	-100.88	13	G063072000
☒	-50	25.4	30	24	1.5	4.8	-51.38	-50.2	13	G063871000
☒	-100	25.4	30	24	1.5	3.1	-100.09	-98.73	13	G063872000
☒	-500	25.4	30	24	1.5	1.8	-504.86	-502	13	G063874000

C* Eine Tabelle mit weiteren Spezifikationen finden Sie zu Beginn dieses Kapitels.
Please find more specifications in the table at the beginning of this chapter.



Plankonkavlinen, gefasst (aus Quarzglas) *Plano-Concave Lenses, Mounted (Fused Silica)*

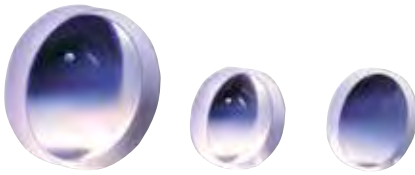
- In Fassungen kompatibel zur Mikrobank ☒ oder Nanobank ☒
- Besonders geeignet für DUV Anwendungen
- Mounted lenses fit to Microbench ☒ or Nanobench ☒
- Suitable for DUV applications
- Unbeschichtet
- Toleranzen: Brennweite f' : $\pm 2\%$, Bildentfernung s' : $\pm 2\%$
- Surfaces uncoated
- Tolerances: Focal length f' : $\pm 2\%$, Image distance s' : $\pm 2\%$



Plankonkavlinen, gefasst aus Quarzglas *Plano-concave lenses, mounted (fabricated from fused silica)*

Fassung	Brennweite (mm)	Optik- ϕ (mm)	Außen- ϕD (mm)	Freier- ϕ (mm)	dm (mm)	dr (mm)	$s'_{248\text{ nm}}$ (mm)	$f'_{248\text{ nm}}$ (mm)	C^*	Part No.
Mount	Focal length (mm)	ϕ optics (mm)	Outer- ϕD (mm)	Clear ϕ (mm)	dm (mm)	dr (mm)	$s'_{248\text{ nm}}$ (mm)	$f'_{248\text{ nm}}$ (mm)	C^*	Part No.
☒	-10	6	16	5	1	2	-10.52	-9.85	4	G052313000
☒	-16	10	16	9	1	2.7	-16.74	-16.08	8	G052314000
☒	-20	12.7	16	11.5	4	6	-22.32	-19.66	8	G052315000
☒	-200	12.7	16	11.5	5.8	6	-200.48	-196.64	8	G052318000
☒	-40	22.4	25	21.4	1.5	4.9	-40.51	-39.52	12	G063352000
☒	-50	22.4	25	21.4	1.5	4.1	-51.1	-50.11	12	G063353000
☒	-100	22.4	25	21.4	1.5	2.8	-100.26	-99.27	12	G063354000
☒	-150	22.4	25	21.4	1.5	2.3	-149.51	-148.52	12	G063355000

C^* Eine Tabelle mit weiteren Spezifikationen finden Sie zu Beginn dieses Kapitels.
Please find more specifications in the table at the beginning of this chapter.

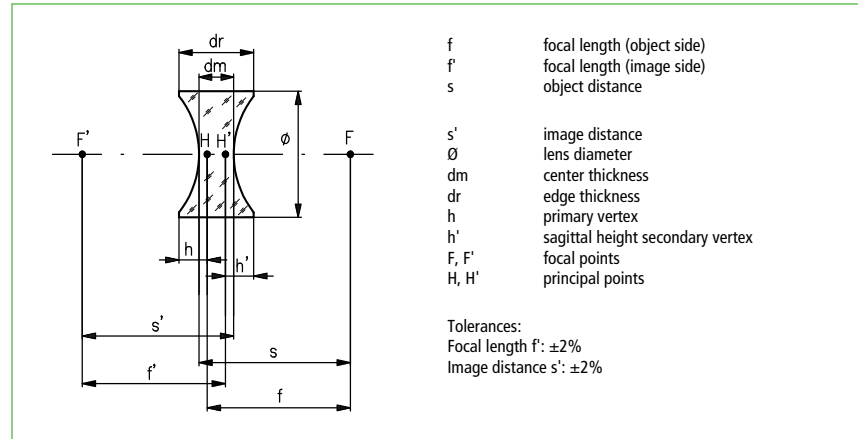


Bikonkavlinen, ungefasst (N-BK7), symmetrisch

- Zwei gleiche Krümmungsradien
- Unbeschichtet
- Toleranzen: Brennweite f' : $\pm 2\%$, Bildentfernung s' : $\pm 2\%$

Symmetric-Concave Lenses, Unmounted (N-BK7)

- Two equal radii of curvature
- Surfaces uncoated
- Tolerances: Focal length f' : $\pm 2\%$, Image distance s' : $\pm 2\%$



Bikonkavlinen, ungefasst (N-BK7), symmetrisch Symmetric-concave lenses, unmounted (N-BK7)

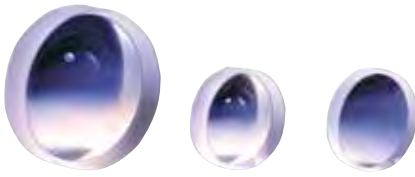
Brennweite (mm)	\varnothing (mm)	dm (mm)	dr (mm)	h, h' (mm)	$s, s'_{588\text{ nm}}$ (mm)	$f'_{546\text{ nm}}$ (mm)	C^*	Part No.
Focal length (mm)	\varnothing (mm)	dm (mm)	dr (mm)	h, h' (mm)	$s, s'_{588\text{ nm}}$ (mm)	$f'_{546\text{ nm}}$ (mm)	C^*	Part No.
-10	10	1	3.5	1.24	-10.48	-10.12	7	G313210000
-20	12.7	1.5	3.5	0.98	-20.55	-19.98	11	G313373000
-50	12.7	1.5	2.3	0.39	-50.88	-50.2	11	G313374000
-100	12.7	1.5	1.9	0.19	-101.3	-100.4	11	G313375000
-20	22.4	1.5	7.5	3.27	-20.4	-19.84	13	G313205000
-30	22.4	1.5	5.6	2.07	-30.62	-30.02	13	G313206000
-40	22.4	1.5	4.5	1.53	-40.75	-40.11	13	G313214000
-50	22.4	1.5	3.9	1.21	-50.87	-50.2	13	G313215000
-100	22.4	1.5	2.7	0.6	-101.26	-100.4	13	G313216000
-150	22.4	1.5	2.3	0.4	-151.39	-150.34	13	G313217000

C^* Eine Tabelle mit weiteren Spezifikationen finden Sie zu Beginn dieses Kapitels.
Please find more specifications in the table at the beginning of this chapter.

High quality

Qioptiq verwendet ausschließlich Glas namhafter Hersteller bei der Produktion von Präzisionsoptiken. Dies garantiert den gleichbleibend hohen Qualitätsstandard unserer Linsen, Achromate und Planoptiken.

Qioptiq uses glass from established manufacturers in the production of precision optics components. This ensures the consistent high quality of our lenses, achromatic lenses and plano-optics.

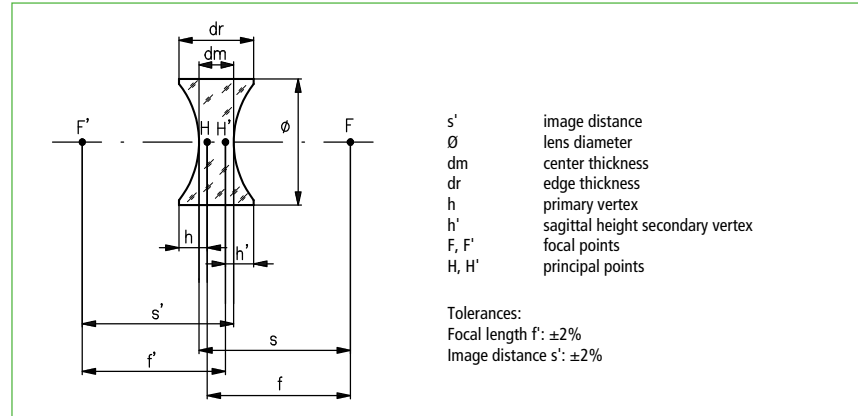


Bikonkavlinen, ungefasst (Quarzglas), symmetrisch

- Besonders geeignet für DUV-Anwendungen
- Zwei gleiche Krümmungsradien
- Unbeschichtet
- Toleranzen: Brennweite f' : $\pm 2\%$, Bildentfernung s' : $\pm 2\%$

Symmetric-Concave Lenses, Unmounted (Fused Silica)

- Suitable for DUV-applications
- Two equal radii of curvature
- Surfaces uncoated
- Tolerances: Focal length f' : $\pm 2\%$, Image distance s' : $\pm 2\%$



Selection guide

Unsere Linsen sind auch mit folgenden preisgünstigen Antireflex-Standardbeschichtungen erhältlich:

Our lenses are also available with the following standard, economically priced anti-reflective coatings:

- ARB 2 VIS (450-700 nm), order code -322
- ARB 2 NIR (725-1050 nm), order code -525
- ARHS 1064 (Nd:YAG center wavelength at 1064 nm), order code -329

Für eine Bestellung oder Angebotsanfrage ersetzen Sie die 000 der Artikel-Nr. durch den Bestellcode der gewünschten Beschichtung. Weitere Informationen sowie Preise finden Sie im Kapitel Dünne Schichten sowie zu Beginn dieses Kapitels.

When placing an order or requesting a quote, simply replace the "000" in the order number with the order code for the desired coating. For more information please look at the beginning of this chapter respectively chapter "Thin Film Coatings."



Bikonkavlinen, ungefasst (Quarzglas), symmetrisch Symmetric-concave lenses, unmounted (fused silica)

Brennweite (mm)	\emptyset (mm)	dm (mm)	dr (mm)	h, h' (mm)	$s, s'_{248\text{ nm}}$ (mm)	$f'_{248\text{ nm}}$ (mm)	C^*	Part No.
Focal length (mm)	\emptyset (mm)	dm (mm)	dr (mm)	h, h' (mm)	$s, s'_{248\text{ nm}}$ (mm)	$f'_{248\text{ nm}}$ (mm)	C^*	Part No.
-20	22.4	1.5	8.1	3.3	-20.43	-19.94	12	G313330000
-30	22.4	1.5	5.7	2.1	-30.02	-29.53	12	G313331000
-40	22.4	1.5	4.7	1.6	-39.95	-39.46	12	G313332000
-50	22.4	1.5	4.1	1.3	-49.88	-49.38	12	G313333000

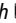

C^* Eine Tabelle mit weiteren Spezifikationen finden Sie zu Beginn dieses Kapitels.
Please find more specifications in the table at the beginning of this chapter.

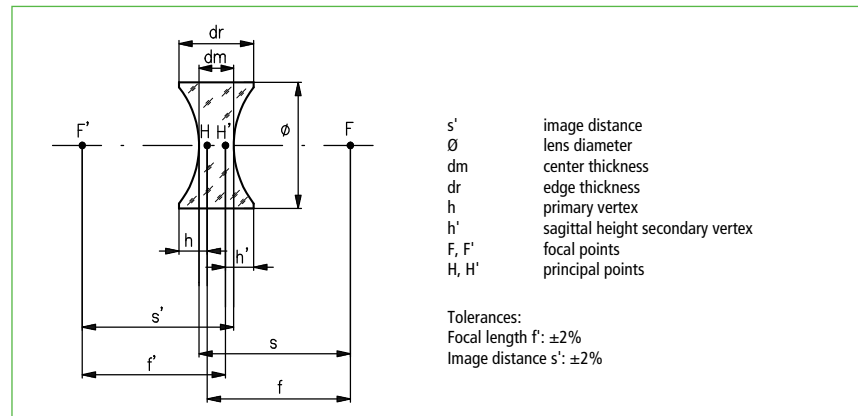
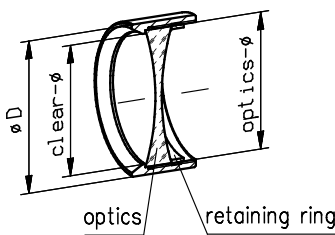


Bikonkavlinen, gefasst (N-BK7), symmetrisch











- Zwei gleiche Krümmungsradien
- Kompatibel zur Mikrobank  oder Nanobank 
- Unbeschichtet
- Toleranzen: Brennweite f' : $\pm 2\%$, Bildentfernung s' : $\pm 2\%$

Symmetric-Concave Lenses, Mounted (N-BK7)

- Two equal radii of curvature
- Mounted lenses fit to Microbench  or Nanobench 
- Surfaces uncoated
- Tolerances: Focal length f' : $\pm 2\%$, Image distance s' : $\pm 2\%$



Bikonkavlinen, gefasst (N-BK7), symmetrisch Symmetric-concave lenses, mounted (N-BK7)

Fassung	Brennweite (mm)	Optik- \varnothing (mm)	Außen- $\varnothing D$ (mm)	Freier- \varnothing (mm)	dm (mm)	dr (mm)	h, h' (mm)	$s, s'_{588\text{ nm}}$ (mm)	$f'_{546\text{ nm}}$ (mm)	C^*	Part No.
Mount	Focal length (mm)	\varnothing optics (mm)	Outer- $\varnothing D$ (mm)	Clear \varnothing (mm)	dm (mm)	dr (mm)	h, h' (mm)	$s, s'_{588\text{ nm}}$ (mm)	$f'_{546\text{ nm}}$ (mm)	C^*	Part No.
	-10	10	16	9	1	3.5	1.24	-10.48	-10.12	7	G052401000
	-20	12.7	16	11.5	1.5	3.5	0.98	-20.55	-19.98	11	G052402000
	-50	12.7	16	11.5	1.5	2.3	0.39	-50.88	-50.2	11	G052403000
	-100	12.7	16	11.5	1.5	1.9	0.19	-101.3	-100.4	11	G052404000
	-20	22.4	25	21.4	1.5	7.2	3.27	-20.4	-19.84	13	G063058000
	-30	22.4	25	21.4	1.5	5.6	2.07	-30.62	-30.02	13	G063059000
	-40	22.4	25	21.4	1.5	4.5	1.53	-40.75	-40.11	13	G063060000
	-50	22.4	25	21.4	1.5	3.9	1.21	-50.87	-50.2	13	G063061000
	-100	22.4	25	21.4	1.5	2.7	0.6	-101.26	-100.4	13	G063062000
	-150	22.4	25	21.4	1.5	2.3	0.4	-151.39	-150.34	13	G063063000

C^* Eine Tabelle mit weiteren Spezifikationen finden Sie zu Beginn dieses Kapitels.
Please find more specifications in the table at the beginning of this chapter.

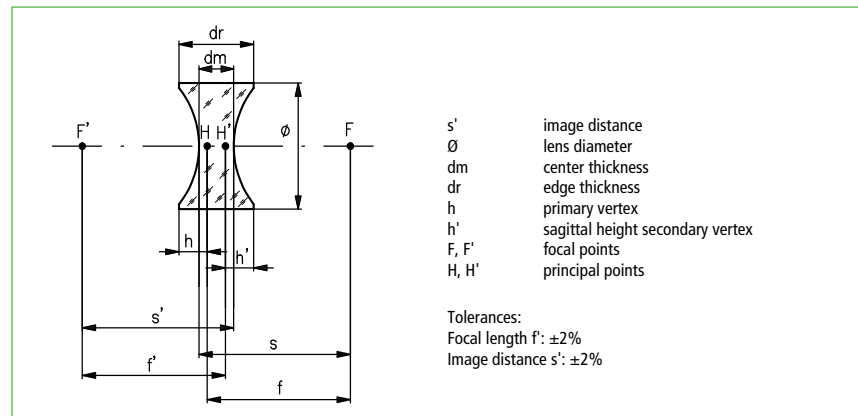
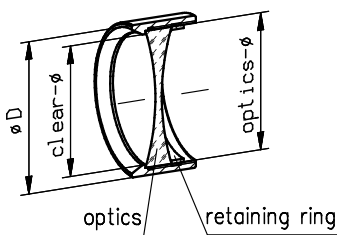


Bikonkavlinsen, gefasst (Quarzglas), symmetrisch

- Besonders geeignet für DUV-Anwendungen
- Zwei gleiche Krümmungsradien
- Gefasste Linsen kompatibel zur Mikrobanch
- Unbeschichtet
- Toleranzen: Brennweite f' : $\pm 2\%$, Bildentfernung s' : $\pm 2\%$

Symmetric-Concave Lenses, Mounted (Fused Silica)

- Suitable for DUV applications
- Two equal radii of curvature
- Mounted lenses fit to Microbench
- Surfaces uncoated
- Tolerances: Focal length f' : $\pm 2\%$, Image distance s' : $\pm 2\%$



A closer look



Die Spezifikationen der Fassungen wie Abmessungen, Toleranzen etc. finden Sie im Kapitel "Aufbaumaterial", Abschnitt "Mikrobanch- und Nanobanch Fassungen".

For specifications of the mounts, such as dimensions, tolerances, etc., please look at chapter "Mounts and Posts", section "Mounts for Microbench and Nanobench".

Bikonkavlinsen, gefasst (Quarzglas), symmetrisch Symmetric-concave lenses, mounted (fused silica)

Fassung	Brennweite (mm)	Optik- \varnothing (mm)	Außen- $\varnothing D$ (mm)	Freier- \varnothing (mm)	dm (mm)	dr (mm)	h, h' (mm)	$s, s'_{248\text{ nm}}$ (mm)	$f'_{248\text{ nm}}$ (mm)	C^*	Part No.
Mount	Focal length (mm)	\varnothing optics (mm)	Outer- $\varnothing D$ (mm)	Clear \varnothing (mm)	dm (mm)	dr (mm)	h, h' (mm)	$s, s'_{248\text{ nm}}$ (mm)	$f'_{248\text{ nm}}$ (mm)	C^*	Part No.
☒	-20	22.4	25	21.4	1.5	8.1	3.3	-20.43	-19.94	12	G063344000
☒	-30	22.4	25	21.4	1.5	5.7	2.1	-30.02	-29.53	12	G063345000
☒	-40	22.4	25	21.4	1.5	4.7	1.6	-39.95	-39.46	12	G063346000
☒	-50	22.4	25	21.4	1.5	4.1	1.3	-49.88	-49.38	0	G063347000

C^* Eine Tabelle mit weiteren Spezifikationen finden Sie zu Beginn dieses Kapitels.
Please find more specifications in the table at the beginning of this chapter.

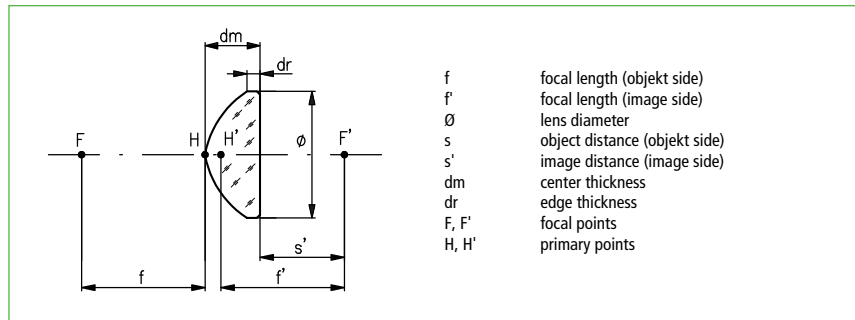


Asphärische Kondensorenlinen, Kronglas

- Plankonvex mit minimaler sphärischer Aberration
 - Besonders großes Öffnungsverhältnis
 - Vorzugsweise für Beleuchtungssysteme
 - Fassungen kompatibel zur Mikrobank ☒
- Aus Kronglas
 - Unbeschichtet

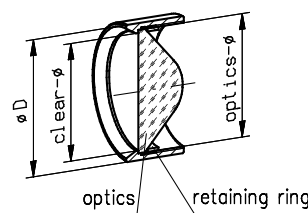
Aspheric Condenser Lenses, Crown glass

- Plano-convex lenses with minimal spherical aberration
 - Very high aperture ratios
 - Primarily for use in illumination systems
 - Mounts fit to Microbench ☒
- Fabricated from crown glass
 - Surfaces uncoated



Asphärische Kondensorenlinen, ungefasst (Kronglas) Aspheric condenser lenses, unmounted (crown glass)

Brennweite (mm)	Ø (mm)	dm (mm)	dr (mm)	Ø Toleranz (mm)	$s'_{588 \text{ nm}}$ (mm)	$f'_{546 \text{ nm}}$ (mm)	$f'_{588 \text{ nm}}$ (mm)	Part No.
15	18	7.4	2	-0.13	10.7	15.7	15.8	G317703000
18	22.4	10.2	2.5	-0.13	11.8	18.7	18.8	G317704000
27	31.5	12.3	1.8	-0.16	19.5	27.8	27.9	G317707000
40	50	19.4	2.3	-0.3	28.6	41.8	42	G317708000



Asphärische Kondensorenlinen, gefasst (Kronglas) Aspheric condenser lenses, mounted (crown glass)

Fassung	Brennweite (mm)	Ø (mm)	Fassung, Außen-Ø D (mm)	dm (mm)	dr (mm)	Ø Toleranz (mm)	$s'_{588 \text{ nm}}$ (mm)	$f'_{546 \text{ nm}}$ (mm)	$f'_{588 \text{ nm}}$ (mm)	Part No.
☒	15	18	25 mm, clear Ø 17 mm	7.4	2	-0.13	10.7	15.7	15.8	G063095000
☒	18	22.4	25 mm, clear Ø 21.4 mm	10.2	2.5	-0.13	11.8	18.7	18.8	G063097000
☒	27	31.5	35 mm, clear Ø 30 mm	12.3	1.8	-0.16	19.5	27.8	27.9	G063098000



Fokus-Variable Linsen von Optotune

Funktionsweise und Eigenschaften

Die fokus-variablen Linsen von Optotune werden aus elastischen Polymeren hergestellt und haben einzigartige Eigenschaften: Die Linsenform kann mechanisch oder elektrisch von konvex bis konkav verändert werden. Dies geschieht entweder durch manuelles Drehen eines Stellrings oder elektrisch. Eine freie Öffnung von 1 bis 55 mm ist möglich.

Beide Linsentypen funktionieren nach dem gleichen Prinzip. Zwei Kammern sind durch eine Membran getrennt. Eine der Kammern ist gefüllt mit einer Flüssigkeit, die andere mit Luft. Die Auslenkung und damit der Radius der Linse sind proportional zum Druck in der Flüssigkeitskammer. Dieser Druck lässt sich durch einen Ring verändern, der gleichmäßig auf die Membran drückt. Die Veränderungen sind vollständig reversibel; es tritt keine Hysterese auf.

Vorteile

Die variable Brennweite dieser neuartigen sphärischen Linsen ermöglicht das Design kompakterer optischer Systeme. Änderungen im Krümmungsradius von wenigen Mikrometern können einer axialen Verschiebung einer konventionellen Linse im Bereich von Zentimetern entsprechen. Die typische Schaltfrequenz bei der elektrisch verstellbaren Linse liegt dabei in der Größenordnung von 100 Hz.

Für ein optisches Design werden weniger Linsen benötigt; eine axiale Verschiebung von Komponenten ist weniger aufwändig oder sogar unnötig. Komplexe Mechanik oder Motoren können entfallen. Das bedeutet: weniger bewegliche Komponenten und somit ein leichteres, robusteres, komplett geschlossenes und daher staubfreies Design.

Focus-Variable Lenses from Optotune

Functionality and characteristics

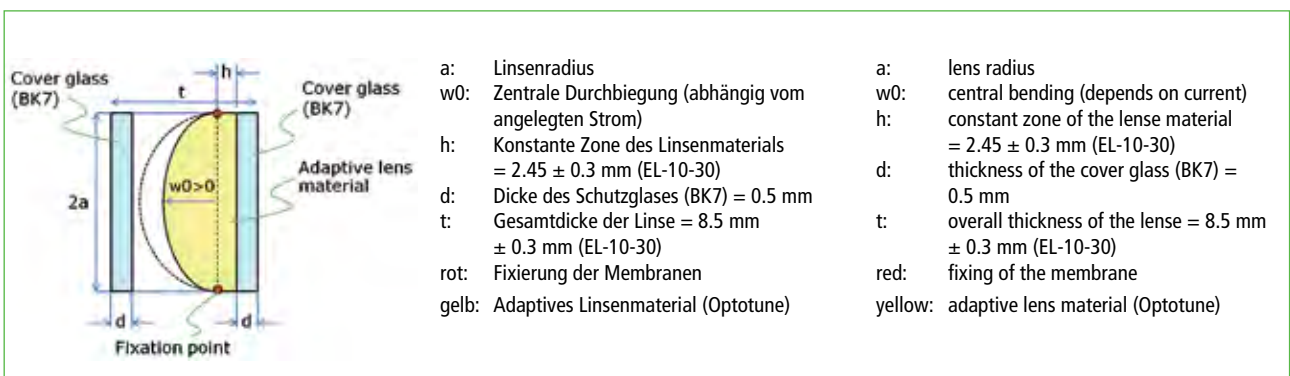
The focus-variable lenses from Optotune are manufactured from elastic polymers and have unique properties: the lens shape can be changed from convex to concave mechanically or electronically. A clear aperture from 1 to 55 mm is possible.

Both lens types work with the same principle: two chambers are separated through a thin membrane, one chamber is filled with a liquid and the other with air. The pressure difference between the two chambers defines the deflection and with that the radius of the lens. The pressure difference is being controlled by using a thread ring to push a ring-shaped actuator down onto the chamber. The changes are reversible; there is no hysteresis.

Advantages

The variable focal length of these innovative spherical lenses enables the design of very compact optical systems. A change in the radius of curvature of just a few micrometers can correspond to an axial shift in the centimeter range. The typical switching frequency of the electronically adjustable lens is of the order of about 100 Hz.

Fewer lenses will be needed for an optical design; an axial movement of the components is less complex or even unnecessary. No need for complex mechanics or motors anymore. This means: fewer moving components and thus a lighter, more rugged, fully closed and dust-free design.



Optical design of the electrically focus tunable lense EL-10-30

Anwendungsgebiete

Fokus-variable Linsen können sowohl für abbildende Systeme, in der Lasermaterialbearbeitung, als auch für verschiedenste Beleuchtungssysteme - insbesondere auf LED Basis - eingesetzt werden.

Field of Application

These lenses are ideally suited to be used both in compact imaging systems, laser material processing and in illumination systems, such as LED-based systems.

Kompakte Zoom Optik

Eine Änderung des Linsenradius hat optisch einen viel stärkeren Effekt als die sonst übliche Verschiebung von Linsen. Dies erlaubt es, sehr kompakte Optiken zu entwickeln. So kann man z.B. beim Design eines optischen 3-fach Zooms bis zu 50 % der Baulänge einsparen.

Compact Zoom Optic

A change of the radius of curvature of a lens has a greater visual effect than is common practice with adjusting lenses. This enables the development of more compact optical systems. This way it is possible to save up to 50% of the overall length of e.g. an optical 3-times zoom lens.

Schneller Autofokus

Anwendungen im Bereich Machine Vision erfordern oft ein sehr schnelles Fokussieren auf unterschiedliche Arbeitsabstände. Dies kann meistens erreicht werden durch minimale Anpassung des Radius einer einzigen Linse – ein ideales Einsatzgebiet für die fokus-variable Linse!

Fast Autofocus

Applications in the Machine Vision field often demand very fast focusing onto different working distances. This most often requires that the radius of one single lens is being adjusted – which is the ideal application area of the focus-variable lens.

Zum Hersteller

Die Optotune AG ist ein Spin-off der ETH Zürich. Sie ist aktiv in der Forschung, Entwicklung und Herstellung von adaptiven optischen Systemen. Ihre Kernkompetenz liegt in der Verarbeitung der eingesetzten Materialien, insbesondere Polymere, und in der Entwicklung von kompakten Optiken.

About the Manufacturer

The Optotune AG is a spin-off of the ETH Zurich. It is active in research, development and production of adaptive optical systems. The core competence is processing the used materials, especially polymers, and to develop more compact optical systems.

High Quality

Die Vorteile der Fokus-Variablen Linsen von Optotune:

- Kompakte Designs (keine axiale Verschiebung)
- Kurze Reaktionszeit
- Robustheit (keine komplexe Mechanik)
- Hohe Zykluszahl (reibungsfrei)

Advantages of focus-variable lenses from Optotune:

- *Compact design*
- *Fast response time*
- *Robustness (no complex mechanics)*
- *High switching frequency (frictionless)*



EL-10-30-TC



EL-10-30-Ci

Elektrisch Fokus-Variable Linse EL-10-30

Kompakte Optiken mit kurzer Einstellzeit: Dies ermöglicht die EL-10-30 dank ihrer elektrisch verstellbaren Brennweite. Innerhalb von 10 Millisekunden lässt sich der Radius dieser plankonvexen Linse durch das Anlegen einer Spannung im Bereich von 0 bis 5 V verändern. Sie ist stromgesteuert und kann mit jedem entsprechenden handelsüblichen Labornetzteil betrieben werden. Die Leistungsaufnahme beträgt weniger als 2 W. Ein Messprotokoll, in dem die Abhängigkeit zwischen Brennweite und Stromstärke dargestellt ist, wird für jede Linse individuell erstellt und mitgeliefert.

Die EL-10-30 gibt es in zwei verschiedenen Gehäusen: Kompakt und C-mount. Das C-mount Gehäuse hat Gewinde auf beiden Seiten. Das Prinzip der beiden Versionen ist identisch. Die C-mount Variante ist durch ein "C" in der Bezeichnung erkennbar.

Im Downloadbereich steht ein DLL zur Verfügung, mit dem diese Linse in ZEMAX eingebunden werden kann.

- Apertur 10 mm
- Lebenszyklen (10-90% sinusförmig): > 1.000.000.000
- Schrittantwort (10%-90%): < 2.5 ms
- Einschwingzeit: < 15 ms
- Transmission > 90 % @ 633 nm
- Polarisationserhaltend
- Antireflexbeschichtet für 400-700 nm oder 700-1100 nm
- Abbezahl: 31 (HR) bzw. 100 (LD)
- HR:
 - n_F (486.1 nm) = 1.572,
 - n_D (589.3 nm) = 1.559,
 - n_C (656.3 nm) = 1.554
- LD:
 - n_F (486.1 nm) = 1.302,
 - n_D (589.3 nm) = 1.300,
 - n_C (656.3 nm) = 1.299
- Zerstörschwelle 10 kW/cm² @ 1064 nm
- Kompatibel zur Mikrobank über Halter G06 1042 000 oder G06 1225 000

Electrically Focus Variable Lens EL-10-30

Compact optics and short setting time: EL-10-30 allows for that due to its electrically tunable focal range. Within 10 ms, the radius of this plano-convex lens can be changed by applying a voltage between 0 and 5 V. The lens can be operated with commercial power supplies allowing for current control. Power consumption is less than 2 W. For each lens a test chart displaying the dependency between focal length and current can be provided.

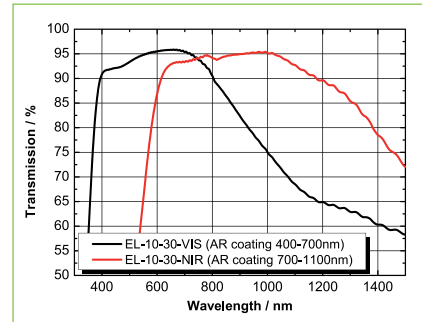
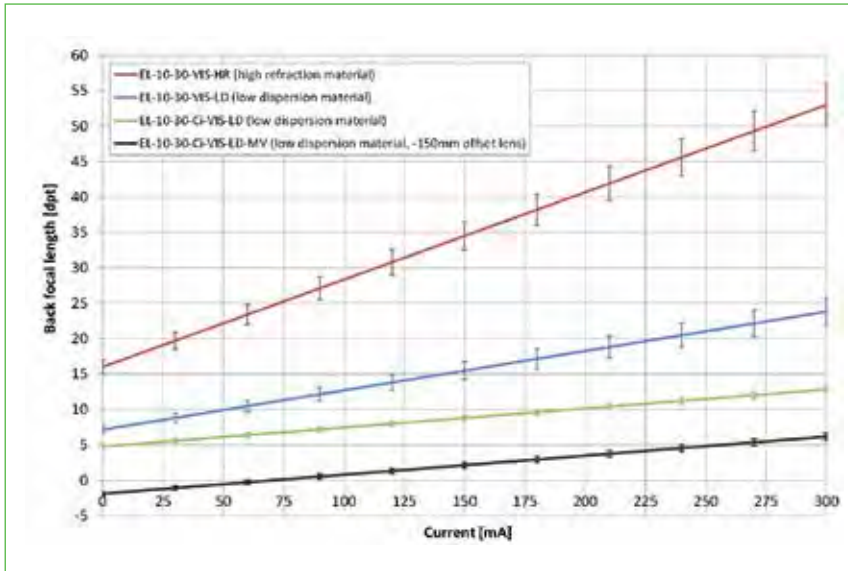
The EL-10-30 comes in two different housings: Compact and C-mount. While the compact housing is preferably mounted in a 30 mm ring, the C-mount housing has threads on either side. Furthermore, the C-mount version accommodates space to insert an offset lens of 12 or 12.7mm diameter. The working principle of both versions is identical. C-mount versions marked with a "C" in the name.

In the download area, a DLL is provided for embedding the lens in ZEMAX.

- Aperture 10 mm
- Lifecycles (10-90% sinusoidal): >1.000.000.000
- Response time (10%-90% step): < 2.5 ms
- Settling time < 15 ms
- Polarization preserving
- Transmission > 90 % @ 633 nm
- AR coated for 400-700 nm or 700-1100 nm
- Abbe number: 31 (HR) and 100 (LD)
- HR:
 - n_F (486.1 nm) = 1.572,
 - n_D (589.3 nm) = 1.559,
 - n_C (656.3 nm) = 1.554
- LD:
 - n_F (486.1 nm) = 1.302,
 - n_D (589.3 nm) = 1.300,
 - n_C (656.3 nm) = 1.299
- Damage threshold 10 kW/cm² (@1064 nm)
- Fits to Microbench with holder G06 1042 000 or G06 1225 000

Elektrisch Fokus-Variable Linse EL-10-30 Electrically Focus Variable Lens EL-10-30

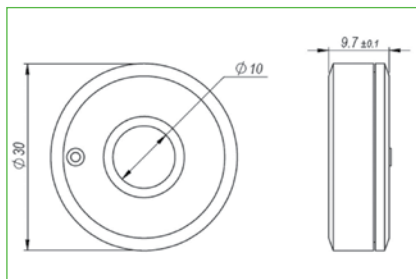
Produktbezeichnung	Brennweitenbereich	Part No.
Item Title	Focal Range	Part No.
EL-10-30-TC-VIS-12D	+50 to +120	G399553100
EL-10-30-TC-NIR-12D	+50 to +120	G399554100
EL-10-30-Ci-VIS-LD	+80 to +200	G399569000
EL-10-30-Ci-NIR-LD	+80 to +200	G399571000
EL-10-30-Ci-VIS-LD-MV	-600 to +170	G399572000



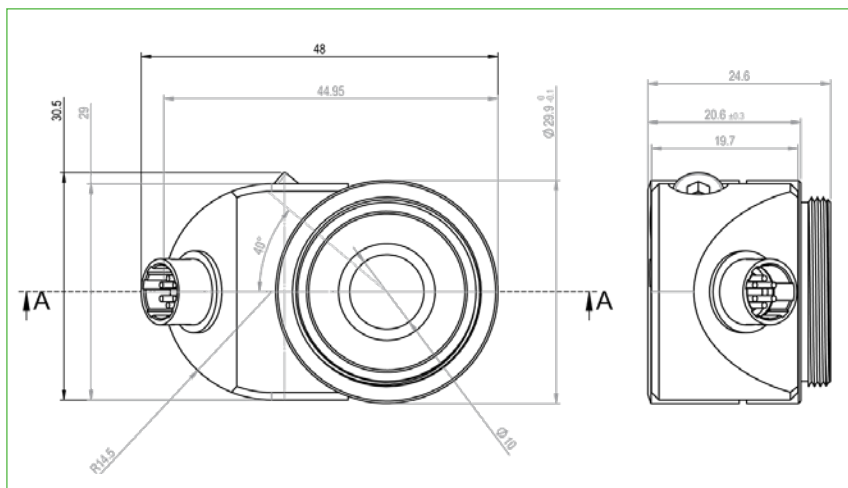
A closer look

Weitere Informationen, sowie Datenblätter finden Sie unter: www.optotune.com.

You can find more information and datasheets @ www.optotune.com



EL-10-30



EL-10-30-Ci



Elektrisch Fokus-Variable Linse EL-16-40

Durch Anlegen eines elektrischen Stroms an diese formverändernde Polymerlinse wird ihre Brechkraft innerhalb von Millisekunden über einem Dioptrienbereich von -2 dpt bis +3 dpt verändert. Ein Hauptmerkmal dieser Linse ist die freie Apertur von 16 mm. Um eine gute Reproduzierbarkeit zu erzielen und für Fokusstabilität, integriert Optotune einen Temperatursensor. Dieser ermöglicht die in-situ Kompensation von Temperatureffekten. Die Linsen sind daher ideal für eine Vielzahl von Anwendungen geeignet bei denen ein großer Strahldurchmesser von Bedeutung ist.

- Freie Apertur: 16 mm
- Brechkraft: Einstellbereich @ 30 °C mit Optotunes Lens Driver 4: -2 bis +3 dpt
- Wiederholgenauigkeit: +/- 0.1 dpt
- Wellenfrontfehler (@525 nm, 0 mA) optische Achse vertikal / horizontal: ~ 0.25 / ~0.5 λ RMS
- Linsenform: plankonkav bis plankonvex
- Deckglasbeschichtung: 420 bis 950 nm
- Ansprechzeit (typisch bei 30°C, 0 to +/- 250 mA Schritt): 5 ms
- Einstellzeit (typisch bei 30 °C, 0 to +/- 250 mA Schritt): 25 ms
- Lebenszyklen (10% - 90% sinusförmig): >1.000.000.000
- Arbeitsbereich: -20 bis 65 °C
- Nomineller Steuerstrom mit Lens Driver 4: -250 bis 250 mA
- Maximaler Steuerstrom: -500 bis 500 mA
- Leistungsaufnahme: 0 bis 0.7 (nominal), 0 bis 2.8 (absolute max.) W
- Spulenwiderstand @ 30°C: 11 Ω
- Spannung für Digitalschaltung Vcc: 3.3 V

Electrically Focus Variable Lens EL-16-40

By applying an electric current to this shape changing polymer lens, its optical power is controlled within milliseconds over a diopter range of -2 dpt to +3 dpt. A major hallmark of this shape changing lens is the clear aperture of 16mm. In order to achieve good repeatability and focus stability, Optotune integrated a temperature sensor allowing for in-situ compensation of temperature effects. The lenses are therefore ideally suited for a large variety of applications where imaging and a large beam diameter is of importance.

- Clear aperture: 16 mm
- Optical power: tuning range @ 30 °C with Optotune's Lens Driver 4: -2 to +3 dpt
- Repeatability: +/- 0.1 dpt
- Wavefront error (@525 nm, 0 mA) Optical axis vertical / horizontal: ~ 0.25 / ~0.5 λ RMS
- Lens type: plano-concave to plano-convex
- Cover glass coating: 420 to 950 nm
- Response time (typical at 30°C, 0 to +/- 250 mA step): 5 ms
- Settling time (typical at 30 °C, 0 to +/- 250 mA step): 25 ms
- Lifecycles (10% - 90% sinusoidal): >1.000.000.000
- Operating temperature: -20 to 65 °C
- Storage temperature: -40 to 85°C
- Nominal control current with Lens Driver 4: -250 to 250 mA
- Absolute max. control current: -500 to 500 mA
- Power consumption: 0 to 0.7 (nominal), 0 to 2.8 (absolute max.) W
- Motor coil resistance @ 30°C: 11 Ω
- Voltage for digital circuitry Vcc: 3.3 V

A closer look

Weitere Informationen, sowie Datenblätter finden Sie unter: www.optotune.com.

You can find more information and datasheets @ www.optotune.com

Elektrisch Fokus-Variable Linse EL-16-40 Electrically Focus Variable Lens EL-16-40

Produktbezeichnung	Brennweitenbereich	Wellenlängenbereich (nm)	Part No.
Item Title	Focal Range	Wavelength range (nm)	Part No.
EL-16-40-TC-VIS-5D-C; C-mount threads	-500 to +333	420-950	G399580000
EL-16-40-TC-VIS-5D-M25.5; M25.5x0.5 male top thread	-500 to +333	420-950	G399581000
EL-16-40-TC-VIS-5D-M27; M27x0.5 male top thread	-500 to +333	420-950	G399582000
EL-16-40-TC-VIS-5D-M30.5; M30.5x5 male top thread	-500 to +333	420-950	G399583000
EL-16-40-TC-VIS-5D-M42; M42x1 mount	-500 to +333	420-950	G399584000



Lens Driver 4



Lens Driver 4i



Steuermodul Lens Driver

Das Steuermodul für elektrisch fokussierbare Optotune-Linsen ist ein benutzerfreundliches Tool zur Ansteuerung von elektrisch fokussierbaren Optotune-Linsen bzw. fokussierbaren Linsen mit C-Mount-Gehäuse. Das über eine USB-Schnittstelle versorgte Steuermodul für elektrisch fokussierbare Optotune-Linsen liest den Sensor über den I2C-Standard zur Temperaturkompensation aus und erzeugt zur Ansteuerung Rechteck-, Dreiecks- oder Sinuswellen von 0.2 –1000 Hz. Auf der Platine sind außerdem ein 8-Bit-, 16 MHz-Mikrocontroller mit 32 KB Flash-Speicher und ein 6-poliger FPC-Stecker untergebracht. Das Steuermodul eignet sich sowohl für den eigenständigen Einsatz als auch zur OEM-Integration.

- Standalone oder zur Integration in OEM Designs
- Zur Ansteuerung der elektrisch fokussierbaren Linsen der Serie EL-10-30
- Treibersoftware als Download erhältlich, www.optotune.com/downloads
- Steuerbereich von -200 bis +200 mA mit einer Präzision von 12 Bit

Electrical Lens Driver

The Electrical Lens Driver is a simple-to-use tool for controlling Optotune Electrically Focus-Tunable Lenses or C-Mount Focus-Tunable Lenses. The USB powered Optotune Electrical Lens driver offers I2C sensor read-out for temperature compensation, in addition to rectangular, triangular, or sinusoidal drive frequencies from 0.2 –1000Hz. Additional on-board components include an 8-bit, 16MHz microcontroller with 32KB flash memory and a 6-way FPC connector. The driver is ideal for standalone use or for OEM integration.

- Standalone or for integration in OEM designs
- To control electrically tunable lenses of series EL-10-30
- Driver software download at www.optotune.com/downloads
- Control range of -200 to +200mA with 12-bit precision

Steuermodul Lens Driver 4 Electrical Lens Driver 4

Produktbezeichnung	Part No.
<i>Item Title</i>	<i>Part No.</i>
Electrical Lens Driver 4	G399579000
Electrical Lens Driver EL-E-4i	G399573000
Hirose cable CAB-6-100 (6 Pin, 100cm length)	G399574000
Hirose cable CAB-6-300 (6 Pin, 300cm length)	G399585000

High quality

Profitieren Sie von unserer mehr als einhundertdreißigjährigen Erfahrung in der Fertigung feinoptischer und feinmechanischer Komponenten und Systeme.

Profit from our 135 years of experience in the production of precision optical and mechanical components.

Früher
In former times



Montage und Mechanikfertigung in
Göttingen um 1910

*Mounting and production of mechanical
components in Goettingen about 1910*

Heute
Today



Einstellung der Parameter an einer
unserer Coatinganlagen

*Setting of parameters at one of our
coating facility*



Optikfertigung mit CNC Poliermaschine

*Optics production with CNC polishing
machine*

The LINOS Achromats and Lens Systems



Achromate & Linsensysteme

Mit positiver oder mit negativer Brennweite, gefasst oder ungefasst, beschichtet oder unbeschichtet – die LINOS Achromate bedienen jede Ihrer optischen Anforderungen und zeigen beispielhaft unsere kontinuierlich hohe Fertigungskompetenz bei anspruchsvollen Optiken.

Ausgezeichnet ist die gleich bleibend hohe Abbildungsqualität der LINOS Achromate, mit einer Auflösung, die sehr nahe an der theoretischen Beugungsgrenze liegt. Laserzentrierung und ständige strenge Qualitätskontrollen garantieren Ihnen den höchsten Qualitätsstandard für Oberflächenform und Ausrichtung der Krümmungsmittelpunkte bei jedem einzelnen Achromaten, der unser Werk verlässt. Vergleichen Sie selbst!

Unsere Qualitätskriterien:

- Hochwertige Materialien etablierter Hersteller (Schott & Ohara)
- Sehr enge Brennweitentoleranz
- Minimale chromatische Längsaberration
- Minimale sphärische Aberration
- Minimale Wellenfrontdeformation (zwischen $\lambda/4$ und $\lambda/10$)
- Kompatibilität zu LINOS und anderen Banksystemen

Our quality criteria:

- *High-quality materials from established manufacturers (Schott & Ohara)*
- *Extremely narrow focal length tolerances*
- *Minimal chromatic length aberration*
- *Minimal spherical aberration*
- *Minimal wavefront distortion (between $\lambda/4$ and $\lambda/10$)*
- *Compatible with LINOS and other bench systems*

Achromats & Lens Systems

Mounted or unmounted, coated or uncoated, with positive or negative focal lengths, LINOS achromatic lenses can fulfill every one of your optical requirements and exemplify our continued expertise in manufacturing complex optics.

LINOS achromatic lenses ensure consistently high imaging quality with resolutions that approach the theoretical diffraction limit. Laser centering and continuous, strict quality control guarantee the highest standards for surface form and alignment of the curvature center in every single achromatic lens that leaves our factory. Compare for yourself!



Extra:

Alle relevanten Konstruktionsdaten (Radien, Mittendicken, Materialien) sind auch in unserer Optiksoftware WinLens hinterlegt und abrufbar. Breitband-Antireflexbeschichtungen und kundenspezifische Vergütungen erhältlich.

Ideale Einsatzgebiete:

Strahlfokussierung, Abbildungssysteme, Faserkollimation.

Special Features:

All relevant structural data (radii, center thicknesses, materials) can be found in our WinLens optics software package. Broadband anti-reflective coatings and customer-specific coatings are available.

Ideal Areas:

Beam focusing, imaging systems, fiber collimation.

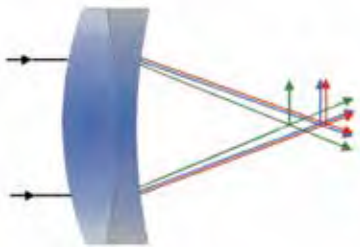
Inhalt

Technische Erläuterungen	286
Achromate	
Achromate VIS, Positiv, Durchmesser 3 - 31.5 mm, ungefasst	288
Achromate VIS, Positiv, Durchmesser 3 - 31.5 mm, gefasst	290
Achromate VIS, Positiv, ab 40 mm Durchmesser, ungefasst	292
Linsensysteme	
Kombinationskondensator, $f=16$ mm aus Kronglas	293
Aufflichtmikroskopobjektive	293
HD Mikroobjektive	294

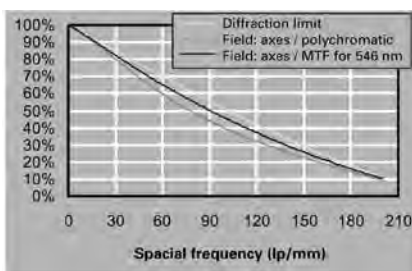
Content

<i>Technical Information</i>	286
Achromats	
<i>Achromats VIS, Positive; Dia. 3 mm to 31.5 mm, Unmounted</i>	288
<i>Achromats VIS, Positive; Dia. 3 mm to 31.5 mm, Mounted</i>	290
<i>Achromats VIS, Positive; From 40 mm Diameter, Unmounted</i>	292
Lens Systems	
<i>Condenser Combination, $f=16$ mm, Crown Glass</i>	293
<i>Incident Light Microscope Objectives</i>	293
<i>HD Micro Objectives</i>	294

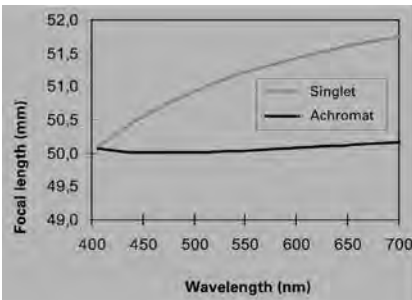
Technische Erläuterungen Technical Information



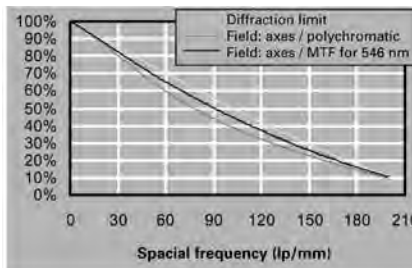
Kittglied aus Kron- und Flintglas
Achromat with a crown glass and a flint glass lens



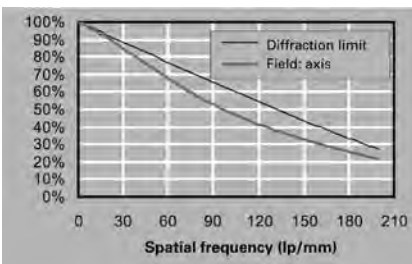
Monochromatic MTF curve for achromat with
 $f=200\text{ mm} / \text{Ø} = 31.5\text{ mm}$



Comparison of the wavelength-dependent focal length
change of a single lens and an achromat



Poly- and monochromatic MTF curve for achromat with
 $f = 200\text{ mm} / \text{Ø} 31.5\text{ mm}$



Polychromatic MTF curve for achromat with
 $f=120\text{ mm} / \text{Ø} 25.4\text{ mm}$

Ein Achromat mit positiver Brechkraft besteht aus einer sammelnden Kron Glaslinse mit niedriger Dispersion (Farbzerlegung) und einer zerstreuenen Flintglaslinse mit hoher Dispersion.

Die Linsen werden so aufeinander abgestimmt, dass für zwei ausgewählte Wellenlängen die Variation der Fokusslage des Gesamtsystems minimiert wird. Eine moderne chromatische (farbliche) Korrektur der Fokusslage erfolgt für die Fraunhofer-Linien C' (479.9914nm) und F' (643.8469nm). Die verbleibende Variation der Fokusslage (sekundäres Spektrum) z.B. zur e-Linie (546,074nm) liegt typischerweise unter 0.1% der Brennweite.

Zusätzlich lässt sich durch geeignete Geometrie- und Materialauswahl der Öffnungsfehler (sphärische Aberration) minimieren. LINOS-Achromate sind hinsichtlich der sphärischen Aberration besonders gut korrigiert und eignen sich somit auch hervorragend bei monochromatischer Anwendung zur optimalen Fokussierung bzw. Kollimierung mit minimaler Wellenfrontdeformation von z.B. Laserlicht.

Bei dem Design der LINOS Achromate wurde auf die Korrektur der Koma im achsnahen Gebiet geachtet (Einhaltung der Abbeschen Sinus-Bedingung). Diese Art der Korrektur gewährleistet eine Unempfindlichkeit des Systems gegenüber kleinen Verkipptungen. Kleine ausgedehnte Objekte lassen sich daher gut abbilden.

Achromate sind für die Abbildung weit entfernter Objekte optimiert, sie erreichen folglich ihre beste Abbildungsleistung bei achsparallelem Lichteinfall (z.B. Fokussierung von kollimierter Laserstrahlung). Achromate sind konstruktionsbedingt unsymmetrisch, daher muss auf eine korrekte Ausrichtung im Strahlengang geachtet werden. Typischerweise wird die stärker gekrümmte Fläche dem parallelen Licht zugewendet. Alle LINOS Achromate sind laserzentriert und besitzen somit sehr gute Ausrichtung der Krümmungsmittelpunkte (optische Achse) zum Rand des Achromaten. In Kombination mit hohen Anforderungen an die Oberflächenform (Passe-Anforderungen) ist somit eine gleichbleibend hohe Abbildungsqualität gewährleistet. Diese optische Abbildungsleistung unterliegt einer ständigen strengen Qualitätskontrolle. Typische Wellenfrontdeformationen liegen im Bereich zwischen $\lambda/4$ und $\lambda/10$.

Die hohe Abbildungsqualität wird durch den Verlauf der Modulationsübertragungsfunktion (Modulation Transfer Function-MTF) verdeutlicht. Diese Art der Darstellung zeigt das Auflösungsvermögen in Abhängigkeit der Feinheit der Objekt- bzw. Bildstruktur. Die Auflösung liegt üblicherweise nahe der theoretischen Beugungsgrenze.

An achromat with a positive refractive power consists of a convex crown glass lens with low dispersion (color splitting) and a concave flint glass lens with a high dispersion.

The lenses are matched such that the variation of the focus position of the overall system is minimized for two selected wavelengths. A modern chromatic (color) correction of the focus position is calculated for the Fraunhofer lines C' (479.9914 nm) and F' (643.8469 nm). The remaining variation of the focus position (secondary spectrum), e.g. to the e-line (546.074 nm), is typically below 0.1% of the focal length.

In addition, the spherical aberration can be minimized by suitable geometry and material selections. LINOS achromats are especially well corrected against spherical aberration and are therefore very good for monochrome applications for optimum focusing and/or collimating with minimum wave front deformation, e.g. of laser light.

In the design of the LINOS achromats special attention was paid to the coma correction close to the axis (observance of the Abbe's sine conditions). This type of correction makes the system insensitive to slight tilting. This way, small, extended objects can be mapped very well.

Achromats are optimized for imaging remote objects. Therefore, they achieve their best imaging performance with light incidence parallel to the axis (e.g. focusing collimated laser radiation). Achromats are asymmetric; therefore one must observe a correct alignment in the beam path. Typically, the more strongly curved the surface faces are the more parallel the light is.

All LINOS achromats are laser-centered and therefore have an excellent alignment of the center of curvature (optical axis) to the edge of the achromat. In combination with high demands on the surface shape, this ensures a constant high imaging quality. This optical imaging performance is subject of strict quality control. Typical wave front deformations are in a range between $\lambda/4$ and $\lambda/10$.

The modulation transfer function (MTF) illustrates the high imaging quality. This type of graph shows the resolution capacity in dependence of the resolution of the object or image structure (also see the chapter "Technical Information on Optics". The resolution is usually close to the theoretical diffraction limit.

LINOS Achromate sind standardmäßig mit einer ARB2 VIS Beschichtung für den sichtbaren Spektralbereich erhältlich.

Bei diesem Coating handelt es sich um eine harte und kratzfesteste Breitband-Antireflexschicht.

Die Charakteristika dieses Coatings entnehmen Sie bitte dem Transmissionsdiagramm.

Hervorzuheben ist bei dieser Beschichtung die hohe Transmission unserer Achromate, die für den angegebenen Wellenlängenbereich bei > 99 % liegt.

Darüber hinaus sind auf Anfrage weitere Beschichtungen wie z.B. die ARB 2 NIR (725-1050 nm) oder die UV-VIS für den Wellenlängenbereich von 240-700 nm lieferbar. Weitere Informationen über unsere Beschichtungsmöglichkeiten finden Sie im Kapitel „Dünne Schichten“.

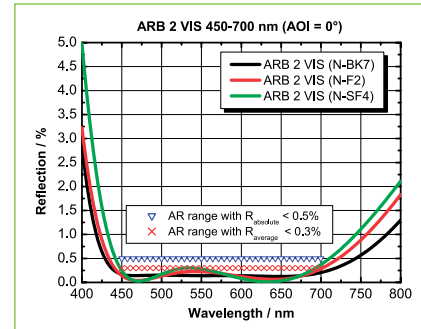
LINOS achromats are standardly available with an ARB 2 VIS coating.

This coating is a hard and scratchproof anti-reflective coating.

Please refer to the reflection diagram for the characteristics of this coating.

One outstanding feature of this coating is the extrem high transmission of our achromats which is > 99 % for the stated wavelength range.

Besides the ARB2 VIS for the visible spectral range, other coating as a ARB2 NIR (725-1050 nm) or a UV-VIS for a spectral wavelength range of 240-700 nm are available on request. More information about our coating competence are described in chapter „Thin Film Coatings“.



ARB2 Broadband-anti-reflective coating for VIS, Transmission for 450-700 nm > 99 %

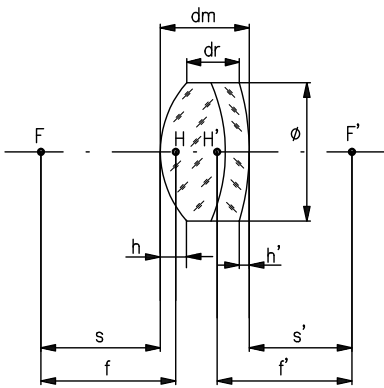
Spezifikationen für C* in den Optiktabelle
Specifications of C* in the lense tables

C*	Optik-Ø (mm)	Sauberkeit ISO 10110	Ø Toleranz (mm)	dm Toleranz (mm)	Zentriergenauigkeit
C*	Ø optics (mm)	Surface Quality ISO 10110	Ø Tolerance (mm)	dm Tolerance (mm)	Centering Accuracy
1	3-6	3x0.1	-0.03	±0.2	better than 4'
2	8-12.5	3x0.16	-0.05	±0.2	better than 4'
3	18	5x0.16	-0.05	±0.2	better than 4'
4	22.4-25.4	3x0.16	-0.06	±0.2	better than 4'
5	31.5	5x0.25	-0.07	±0.2	better than 4'
6	40-80	5x0.4	-0.08	±0.2	better than 6'
7	100	5x0.63	-0.09	±0.2	better than 6'

High quality

Qioptiq verwendet ausschließlich Glas namhafter Hersteller bei der Produktion von Präzisionsoptiken. Dies garantiert den gleichbleibend hohen Qualitätsstandard unserer Linsen, Achromate und Planoptiken.

Qioptiq uses glass from established manufacturers in the production of precision optics components. This ensures the consistent high quality of our lenses, achromatic lenses and plano-optics.



f focal length
s object distance
s' image distance
Ø lens diameter
dm center thickness
dr edge thickness
h primary vertex (h=dm-dr-h')
h' sagittal height secondary vertex
F, F' focal points
H, H' principal points

Tolerances:
Focal length f: ±1%
Image distance s': ±1%

Achromate VIS, Positiv, Durchmesser 3 - 31.5 mm, ungefasst

- Minimale chromatische Längsaberration
- Minimale sphärische Aberration
- Minimale Wellenfrontdeformation
- Sehr enge Brennweitentoleranz
- Zwei Linsen verkittet
- Mit Breitband-Antireflexschicht ARB2 VIS
- Belastbarkeit > 2 kW/cm² cw (488/514 nm)
- Belastbarkeit > 200 mJ/cm² für Pulse 10 ns (1064 nm)

Achromats VIS, Positive; Dia. 3 mm to 31.5 mm, Unmounted

- Minimal longitudinal chromatic aberration
- Minimal spherical aberration
- Minimal wavefront distortion
- Tight focal length tolerance
- Broadband anti-reflection coated
- Cemented doublets
- Unmounted
- Broadband anti-reflection coating ARB2 VIS
- Damage thresholds > 2 kW/cm² cw (488/514 nm)
- Damage thresholds > 200 mJ/cm² for pulses of 10 ns (1064 nm)

A closer look

Alle relevanten Konstruktionsdaten wie Materialien, Radien und Mittendicken unserer Linsen finden Sie in der Datenbank unserer Optikdesignsoftware WinLens. Eine Freiversion dieses Programms steht für Sie zum Download unter winlens.de bereit.



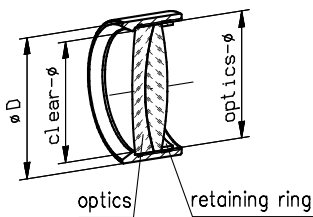
All relevant specifications of the lenses, such as materials, radii and center thicknesses, are included in the database of our WinLens optical design software. A freeware version of this program is available for download at winlens.de.

Achromate VIS, Positiv, Durchmesser 3 - 31.5 mm, ungefasst Achromats VIS, Positive; Dia. 3 mm to 31.5 mm, Unmounted



Brennweite (mm)	Ø (mm)	dm (mm)	dr (mm)	h' (mm)	s' _{546 nm} (mm)	f' _{546 nm} (mm)	C ⁺	Part No.
Focal length (mm)	Ø (mm)	dm (mm)	dr (mm)	h' (mm)	s' _{546 nm} (mm)	f' _{546 nm} (mm)	C ⁺	Part No.
4	3	2.4	1.8	0.2	2.83	4	1	G32218000
5	3	3.1	2.6	0.2	3.6	5	1	G32219000
6	3	2.7	2.2	0.1	4.68	5.95	1	G322250000
8	6	5	3.7	0.4	5.48	8	1	G32220000
10	6	3	2.1	0.2	8.88	10.38	1	G322206000
13	6	4.9	4.1	0.2	10.53	13	1	G32222000
18	6	3.7	3.2	0.1	16.07	18	1	G32223000
16	8	3.5	2.4	0.2	14.53	16.32	2	G322207000
25	8	4.2	3.4	0.3	22.88	24.97	2	G322356322
30	8	4.2	3.5	0.2	27.86	29.95	2	G322357322
35	8	4.2	3.6	0.2	32.88	34.96	2	G322358322
40	8	4.2	3.7	0.15	37.88	39.96	2	G322359322
45	8	4.3	3.9	0.15	42.86	44.96	2	G322360322
60	8	4.4	4.1	0.1	57.8	59.94	2	G322362322
80	8	4.4	4.2	0.08	77.84	79.97	2	G322363322
100	8	4.5	4.3	0.06	97.73	99.9	2	G322364322

Brennweite (mm)	Ø (mm)	dm (mm)	dr (mm)	h' (mm)	s' _{546 nm} (mm)	f' _{546 nm} (mm)	C ⁺	Part No.
Focal length (mm)	Ø (mm)	dm (mm)	dr (mm)	h' (mm)	s' _{546 nm} (mm)	f' _{546 nm} (mm)	C ⁺	Part No.
150	8	4.5	4.4	0.04	147.75	149.92	2	G322366322
200	8	4.7	4.6	0.03	197.49	199.73	2	G322367322
300	8	4.7	4.6	0.02	297.61	299.86	2	G322368322
20	10	4.1	2.8	0.3	18.44	20.6	2	G322201000
25	12.5	5.5	4	0.3	22.38	25.33	2	G322284000
30	12.5	5	3.7	0.3	27.59	30.24	2	G322285000
35	12.5	5	3.9	0.2	32.39	35.04	2	G322286000
40	12.5	6.3	5.1	0.4	37.24	40.09	2	G322337000
45	12.5	5.5	4.4	0.3	42.51	45.02	2	G322338000
50	12.5	5	4.1	0.3	47.65	50.01	2	G322339000
60	12.5	5.3	4.5	0.3	57.69	59.99	2	G322341000
80	12.5	5.5	5.1	0.2	77.57	79.94	2	G322343000
100	12.5	5.3	4.8	0.2	97.81	99.99	2	G322345000
120	12.5	5.8	5.4	0.12	117.93	119.91	2	G322320322
150	12.5	5.8	5.5	0.1	147.42	149.9	2	G322325322
200	12.5	5.5	5.3	0.08	197.55	199.87	2	G322327322
300	12.5	4	3.8	0.1	297.57	299.85	2	G322348000
40	18	7	4.5	0.6	36.04	40.16	3	G322209000
50	18	6.5	4.6	0.3	45.95	50.04	3	G322265000
60	18	6	4.4	0.2	56.33	60.11	3	G322266000
80	18	5.8	4.6	0.2	76.62	80.13	3	G322210000
100	18	5.8	4.8	0.1	96.43	100.11	3	G322236000
150	18	6.5	5.9	0.18	146.94	149.83	3	G322331322
200	18	6.5	6.1	0.15	197.07	199.82	3	G322332322
50	22.4	7.5	5.2	0.4	45.76	50.04	4	G322321000
60	22.4	7	5.1	0.4	56.74	60.47	4	G322322000
80	22.4	7	5.1	0.6	77.05	80.34	4	G322323000
100	22.4	9	7.5	0.5	95.89	100.16	4	G322324000
140	22.4	8	6.9	0.4	136.2	140.07	4	G322326000
160	22.4	7	6.5	0.3	156.6	159.8	4	G322333322
200	22.4	6	5.2	0.2	197.38	200.26	4	G322328000
400	22.4	7	6.6	0.12	396.5	399.6	4	G322334322
500	22.4	6	5.7	0.1	495.99	499.43	4	G322329000
60	25.4	8.9	6.2	0.7	55.47	60.1	4	G322306322
80	25.4	7	4.6	0.8	77.05	80.34	4	G322307322
100	25.4	9	7.1	0.6	95.89	100.16	4	G322308322
120	25.4	7	5.4	0.5	116.77	120.1	4	G322309322
140	25.4	8	6.6	0.5	136.2	140.07	4	G322351000
160	25.4	8.6	7.4	0.4	155.95	160	4	G322352000
200	25.4	6	5	0.3	197.38	200.26	4	G322353000
300	25.4	7	6.4	0.2	296.5	299.66	4	G322336322
400	25.4	7	6.5	0.15	396.44	399.61	4	G322340322
500	25.4	6	5.5	0.1	495.99	499.43	4	G322355000
80	31.5	10.5	6.7	1.2	74.84	80.1	5	G322287322
100	31.5	9.5	6.5	1	95.34	100.09	5	G322288322
120	31.5	9.5	7	0.8	115.6	119.91	5	G322269322
140	31.5	8	5.9	0.7	136.2	140.07	5	G322239322
150	31.5	8.6	6.6	0.7	145.85	150.03	5	G32227322
160	31.5	8.6	6.7	0.6	155.95	160	5	G322270322
180	31.5	9	7.1	0.63	175.84	180.1	5	G322342322
200	31.5	7	5.5	0.4	197.21	200.41	5	G322271322
250	31.5	7	5.8	0.4	247.42	250.45	5	G322272322
300	31.5	7	6	0.3	297.19	300.23	5	G322273322
400	31.5	7	6.3	0.2	397.05	400.08	5	G322275322

C⁺ Eine Tabelle mit weiteren Spezifikationen finden Sie zu Beginn dieses Kapitels.
 Please find more specifications in the table at the beginning of this chapter.

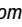
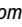


Achromate VIS, Positiv, Durchmesser 3 - 31.5 mm, gefasst

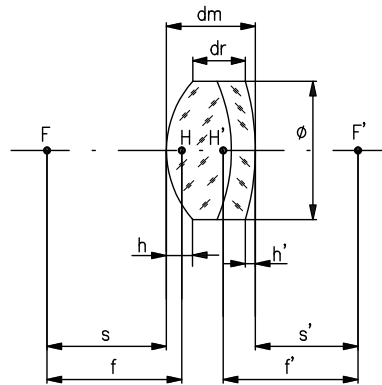
- Minimale chromatische Längsaberration
- Minimale sphärische Aberration
- Minimale Wellenfrontdeformation
- Sehr enge Brennweitentoleranz
- Mit Breitband-Antireflexschicht ARB2 VIS
- Kompatibel zur Mikrobank  oder Nanobank 

- Zwei Linsen verkittet
- Belastbarkeit > 2 kW/cm² cw (488/514 nm)
- Belastbarkeit > 200 mJ/cm² für Pulse 10 ns (1064 nm)

Achromats VIS, Positive; Dia. 3 mm to 31.5 mm, Mounted

- Minimal longitudinal chromatic aberration
- Minimal spherical aberration
- Minimal wavefront distortion
- Tight focal length tolerance
- Broadband anti-reflection coated with ARB2 VIS
- Achromats in Nanobench  and Microbench  mounts fitting directly to these LINOS systems

- Cemented doublets
- Damage thresholds > 2 kW/cm² cw (488/514 nm)
- Damage thresholds > 200 mJ/cm² for pulses of 10 ns (1064 nm)



f	focal length
s	object distance
s'	image distance
\varnothing	lens diameter
dm	center thickness
dr	edge thickness
h	primary vertex ($h=dm-dr-h'$)
h'	sagittal height secondary vertex
F, F'	focal points
H, H'	principal points

Tolerances:
Focal length f: $\pm 1\%$
Image distance s': $\pm 1\%$

A closer look



Die Spezifikationen der Fassungen wie Abmessungen, Toleranzen etc. finden Sie im Kapitel "Aufbaumaterial", Abschnitt "Mikrobank- und Nanobank Fassungen".

For specifications of the mounts, such as dimensions, tolerances, etc., please look at chapter "Mounts and Posts", section "Mounts for Microbench and Nanobench".

Achromate VIS, Positiv, Durchmesser 3 - 31.5 mm, gefasst
Achromats VIS, Positive; Dia. 3 mm to 31.5 mm, Mounted

Fassung	Brennweite (mm)	Ø (mm)	Freier-Ø (mm)	Fassung, Außen-Ø D (mm)	dm (mm)	dr (mm)	h' (mm)	s' _{546 nm} (mm)	f' _{546 nm} (mm)	C*	Part No.
Mount	Focal length (mm)	Ø (mm)	Clear Ø (mm)	Mount, outer-Ø D (mm)	dm (mm)	dr (mm)	h' (mm)	s' _{546 nm} (mm)	f' _{546 nm} (mm)	C*	Part No.
■	4	3	2.5	16	2.4	1.8	0.2	2.83	4	1	G052001000
■	5	3	2.5	16	3.1	2.6	0.2	3.6	5	1	G052002000
■	6	3	2.5	16	2.7	2.2	0.1	4.68	5.95	1	G052003000
■	8	6	5	16	5	3.7	0.4	5.48	8	1	G052021000
■	10	6	5	16	3	2.1	0.2	8.88	10.38	1	G052004000
■	13	6	5	16	4.9	4.1	0.2	10.53	13	1	G052022000
■	18	6	5	16	3.7	3.2	0.1	16.07	18	1	G052023000
■	16	8	7	16	3.5	2.4	0.2	14.53	16.32	2	G052005000
■	20	10	9	16	4.1	2.8	0.3	18.44	20.6	2	G052006000
■	25	12.5	11.5	16	5.5	4	0.3	22.38	25.33	2	G052007000
■	30	12.5	11.5	16	5	3.7	0.3	27.59	30.24	2	G052008000
■	35	12.5	11.5	16	5	3.9	0.2	32.39	35.04	2	G052009000
■	40	12.5	11.5	16	6.3	5.1	0.4	37.24	40.09	2	G052010000
■	45	12.5	11.5	16	5.5	4.4	0.3	42.51	45.02	2	G052011000
■	50	12.5	11.5	16	5	4.1	0.3	47.65	50.01	2	G052012000
■	60	12.5	11.5	16	5.3	4.5	0.3	57.69	59.99	2	G052013000
■	80	12.5	11.5	16	5.5	5.1	0.2	77.57	79.94	2	G052014000
■	100	12.5	11.5	16	5.3	4.8	0.2	97.81	99.99	2	G052015000
■	300	12.5	11.5	16	4	3.8	0.1	297.57	299.85	2	G052016000
□	40	18	17	25	7	4.5	0.6	36.04	40.16	3	G063127000
□	50	18	17	25	6.5	4.6	0.3	45.95	50.04	3	G063125000
□	60	18	17	25	6	4.4	0.2	56.33	60.11	3	G063126000
□	80	18	17	25	5.8	4.6	0.2	76.62	80.13	3	G063128000
□	100	18	17	25	5.8	4.8	0.1	96.43	100.11	3	G063129000
□	50	22.4	21.4	25	7.5	5.2	0.4	45.76	50.04	4	G063141000
□	60	22.4	21.4	25	7	5.1	0.4	56.74	60.47	4	G063142000
□	80	22.4	21.4	25	7	5.1	0.6	77.05	80.34	4	G063143000
□	100	22.4	21.4	25	9	7.5	0.5	95.89	100.16	4	G063144000
□	140	22.4	21.4	25	8	6.9	0.4	136.2	140.07	4	G063146000
□	200	22.4	21.4	25	6	5.2	0.2	197.38	200.26	4	G063148000
□	500	22.4	21.4	25	6	5.7	0.1	495.99	499.43	4	G063149000
□	60	25.4	24	30	8.9	6.2	0.7	55.47	60.1	4	G063212000
□	80	25.4	24	30	7	4.6	0.8	77.05	80.34	4	G063213000
□	100	25.4	24	30	9	7.1	0.6	95.89	100.16	4	G063214000
□	120	25.4	24	30	7	5.4	0.5	116.77	120.1	4	G063215000
□	140	25.4	24	30	8	6.6	0.5	136.2	140.07	4	G063235000
□	160	25.4	24	30	8.6	7.4	0.4	155.95	160	4	G063236000
□	200	25.4	24	30	6	5	0.3	197.38	200.26	4	G063237000
□	300	25.4	24	30	7	6.4	0.2	297.19	300.23	4	G063238000
□	500	25.4	24	30	6	5.5	0.1	495.99	499.43	4	G063239000
□	80	31.5	30	35	10.5	6.7	1.2	74.84	80.1	5	G063200000
□	100	31.5	30	35	9.5	6.5	1	95.34	100.09	5	G063201000
□	120	31.5	30	35	9.5	7	0.8	115.6	119.91	5	G063202000
□	140	31.5	30	35	8	5.9	0.7	136.2	140.07	5	G063203000
□	150	31.5	30	35	8.6	6.6	0.7	145.85	150.03	5	G063232000
□	160	31.5	30	35	8.6	6.7	0.6	155.95	160	5	G063204000
□	200	31.5	30	35	7	5.5	0.4	197.21	200.41	5	G063205000
□	250	31.5	30	35	7	5.8	0.4	247.42	250.45	5	G063206000
□	300	31.5	30	35	7	6	0.3	297.19	300.23	5	G063207000
□	400	31.5	30	35	7	6.3	0.2	397.05	400.08	5	G063208000
□	600	31.5	30	35	7	6.5	0.2	597.3	600.34	5	G063209000
□	1330	31.5	30	35	6.6	6.4	0.1	1326.3	1329.4	5	G063210000

C* Eine Tabelle mit weiteren Spezifikationen finden Sie zu Beginn dieses Kapitels.
 Please find more specifications in the table at the beginning of this chapter.

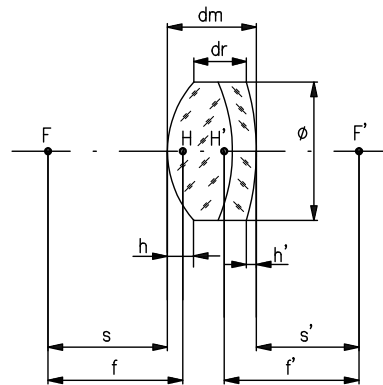


Achromate VIS, Positiv, ab 40 mm Durchmesser, ungefasst

- Minimale chromatische Längsaberration
- Minimale sphärische Aberration
- Minimale Wellenfrontdeformation
- Sehr enge Brennweitentoleranz
- Beschichtet mit Breitband-Antireflexschicht ARB2 VIS
- Zwei Linsen verkittet
- Belastbarkeit > 2 kW/cm² cw (488/514 nm)
- Belastbarkeit > 200 mJ/cm² für Pulse 10 ns (1064 nm)

Achromats VIS, Positive; From 40 mm Diameter, Unmounted

- Minimal longitudinal chromatic aberration
- Minimal spherical aberration
- Minimal wavefront distortion
- Tight focal length tolerance
- Broadband anti-reflection coated with ARB2 VIS
- Cemented doublets
- Damage thresholds > 2 kW/cm² cw (488/514 nm)
- Damage thresholds > 200 mJ/cm² for pulses of 10 ns (1064 nm)



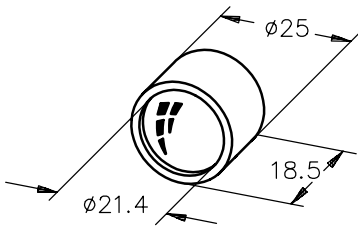
f focal length
s object distance
s' image distance
Ø lens diameter
dm center thickness
dr edge thickness
h primary vertex (h=dm-dr-h')
h' sagittal height secondary vertex
F, F' focal points
H, H' principal points

Tolerances:
Focal length f: ±1%
Image distance s': ±1%

Achromate VIS, Positiv, ab 40 mm Durchmesser, ungefasst Achromats VIS, Positive From 40 mm Diameter, Unmounted

Brennweite (mm)	Ø (mm)	dm (mm)	dr (mm)	h' (mm)	s' _{546 nm} (mm)	f' _{546 nm} (mm)	f' _{1064 nm} (mm)	⊙*	Part No.
Focal length (mm)	Ø (mm)	dm (mm)	dr (mm)	h' (mm)	s' _{546 nm} (mm)	f' _{546 nm} (mm)	f' _{1064 nm} (mm)	⊙*	Part No.
90	40	14.3	9.8	0.8	81.78	89.98	90.83	6	G322389000
120	40	13	9.7	0.9	113.6	119.99	120.96	6	G322388000
160	40	11.7	9	0.8	154.64	160.21	161.35	6	G322384000
180	40	10.8	8.2	0.4	174.92	181.66	183.18	6	G322246000
200	40	10	7.7	0.4	195.34	201.26	203.02	6	G322293000
250	40	9.5	7.6	0.6	245.52	249.91	251.7	6	G322294000
300	40	11	9.4	0.5	294.78	300.09	302.77	6	G322295000
80	50	20	11.9	1.7	69.05	80.14	80.65	6	G322301000
100	50	17.5	11.2	1.4	92.03	101.57	102.06	6	G322302000
120	50	15.5	10.3	1.1	112.88	121.36	121.82	6	G322303000
200	50	12.5	8.9	0.6	193.7	201.27	203.05	6	G322304000
300	50	12	9.6	0.7	294.31	300.18	302.86	6	G322305000
160	50.8	13.5	8.6	1.5	152.76	159.49	160.72	6	G322310000
250	50.8	11.5	8.4	1	244.65	250.1	251.9	6	G322311000
400	50.8	10.5	8.6	0.6	395.59	400.33	403.14	6	G322312000
150	63	21	13.9	1.3	138.3	150.44	151.51	6	G322383000
500	63	13	10.7	0.7	494.65	500.39	503.9	6	G322230000
800	63	13	11.5	0.5	796.93	802.79	808.31	6	G322232000
160	80	29	18.8	2.1	144.45	160.1	160.89	6	G322267000
310	80	18.5	12.3	1.9	301.5	310.35	312.69	6	G322278000
500	80	16	12.2	1.2	493.2	500.64	504.17	6	G322279000
500	100	22	16	1.9	488.87	499.43	503.04	7	G322316000
1000	100	21.5	18.5	0.6	988.52	1000.36	1007.49	7	G322313000

⊙* Eine Tabelle mit weiteren Spezifikationen finden Sie zu Beginn dieses Kapitels.
Please find more specifications in the table at the beginning of this chapter.

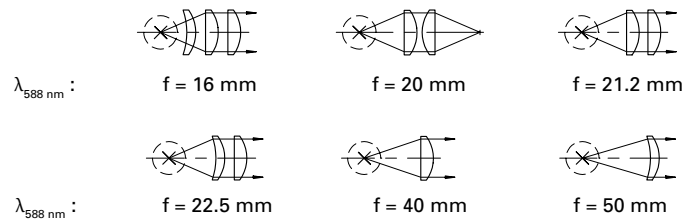


Kombinationskondensor, f=16 mm aus Kronglas

- Zur gleichmäßigen Ausleuchtung von Objektfeldern
- Zur Kollimierung in Beleuchtungssystemen mit großem Öffnungsverhältnis
- In Fassung CL, Ø 25 mm, Öffnung 21.4 mm (Mikrobank-kompatibel)
- Linsenanordnung variierbar (siehe Abbildungen, Werkzeug wird mitgeliefert)
- bestehend aus: 2 Plankonvexlinsen f=40 mm (G31 2314 000), 1 Konkavkonvexlinse f=50 mm (G31 5505 000)
- Sonderanfertigungen (andere Größen, Materialien, Beschichtungen) für höhere Stückzahlen auf Anfrage. Unser Sales Team erstellt Ihnen gerne ein individuelles Angebot.

Condenser Combination, f=16 mm, Crown Glass

- For uniform illumination
- For use as collimators in large focal ratio illumination systems
- Supplied in CL-mounts, Ø 25 mm, 21.4 mm clear-aperture
- Microbench-compatible
- Re-arrangeable lens elements (see illustrations; all tools required are included)
- Consisting of: 2 plano-convex lenses f=40 mm (G31 2314 000), 1 concave-convex lens f=50 mm (G31 5505 000)
- For customized optics and higher volumes please contact our sales team for your individual quotation.



Kombinationskondensor, f = 16 mm aus Kronglas Condenser combination, f = 16 mm, crown glass

Produktbezeichnung	Part No.
<i>Item Title</i>	<i>Part No.</i>
Condenser combination, f = 16 mm, crown glass	G063010000



Auflichtmikroskopobjektive

- Auflichtobjektiv ohne Deckglaskorrektur
- Auch für Laseraufweitungen geeignet
- Achromatisch korrigiert
- Abgleichlänge 45 mm
- Mit RMS Gewinde (W0,8"×1/36")
- Gewindelänge 4.5 mm

Incident Light Microscope Objectives

- For use with incident illumination; without cover glass correction
- Also suitable for laser beam expanding
- Achromatic correction
- Parfocal length 45 mm
- RMS thread (W0.8"×1/36")
- Thread length 4.5 mm

Auflichtmikroskopobjektive Incident Light Microscope Objectives

Produktbezeichnung	Brennweite (mm)	Part No.
<i>Item Title</i>	<i>Focal length (mm)</i>	<i>Part No.</i>
Microscope objective 10x / 0.25	20	G038771000
Microscope objective 50x / 0.65	4	G038773000



NEW

HD Mikroobjektive

Durch die jahrelange Erfahrung im Bereich der Chip-On-The-Tip Technologie hat Qioptiq die Entwicklung und Herstellung neuer Objektive für kleine Bildsensoren vorangetrieben.

Wesentliche Merkmale der 1/10"-FALCON Serie sind die hohe MTF und die vignettierungsfreie Abbildung.

Alle Objektivtypen sind biokompatibel und haben einen integrierten IR-Sperrfilter und eine lithographisch erzeugte Blende.

HD Micro Objectives

Owed to many years of experience in the field of Chip-On-The-Tip technology, Qioptiq was able to advance the development and production of new objectives for small image sensors.

Significant features of the 1/10"-FALCON series are the high MTF and the unvignetted image.

All types have an integrated infra-red-absorbing filter and a lithographically generated aperture.

HD Mikroobjektive HD Micro Objectives

Produktbezeichnung	Brennweite (mm)	Blendenzahl	Gesichtsfeld	Bildfelddurchmesser (mm)	Arbeitsabstand (mm)	Außen-Ø (mm)	Länge (mm)	Schnittweite (mm)	Part No.
<i>Item Title</i>	<i>Focal length (mm)</i>	<i>F-number</i>	<i>Field of view</i>	<i>Image field of view (diameter) (mm)</i>	<i>Working Distance (mm)</i>	<i>Outer-Ø (mm)</i>	<i>Length (mm)</i>	<i>Back focal length (mm)</i>	<i>Part No.</i>
EAGLE for 1/6"	1.4	6	140	2.7	8	3.2	5.5	1.49	105006900
EAGLE for 1/10"	1.4	6	80	1.84	8	2.4	5.5	1.49	105014900
FALCON for 1/10" 90°	1.17	6	90	1.84	6	1.7	3.25	1.4	201090900
FALCON for 1/10" 110°	0.99	6	110	1.84	6	1.7	3.25	1.48	201110900
FALCON for 1/10" 140°	0.86	6	140	1.84	6	1.7	3.25	1.43	201140900

The LINOS Plano Optics



LINOS Planoptik

Qioptiq steht für hochqualitative Planplatten aus optischem Glas, Quarzglas und Saphir sowie für eine Vielzahl verschiedenster Prismen, Filter, Strahlteiler, Strichplatten und Streuscheiben. Wir unterstützen Sie bei jeglichen Anwendungen, bei denen präzise Planität und fehlerfreie Oberflächen im Mittelpunkt stehen.

Hochwertige Materialien garantieren Ihnen beste Transmission und zuverlässige, kontinuierliche Qualitätsstandards für alle unsere Produkte.

In unserer Fertigung legen wir besonderen Wert auf engste Winkeltoleranzen, höchste Parallelität, Sauberkeit und Passung. Unsere Planoptiken und die dafür verwendeten Beschichtungen werden auf modernsten Maschinen gefertigt und durchlaufen sorgfältige, permanente Qualitätskontrollen. Qioptiq heißt Präzision – auf Dauer!

Unsere Qualitätskriterien:

- Hochqualitative Gläser etablierter Hersteller
- Langjährige Erfahrung in der Feinoptikfertigung
- Engste Fertigungstoleranzen

Our quality criteria:

- *High-quality glass materials from established manufacturers*
- *Many years of experience in precision optics production*
- *The narrowest possible production tolerances*

LINOS Plano Optics

Qioptiq is known for high-quality plane plates from optical glass, fused silica and sapphire, as well as a variety of prisms, filters, beamsplitters, reticles and dispersion plates. We can offer support for all your applications that require precise planarity and flawless surfaces.

High-quality materials ensure the best possible transmission and consistent, reliable quality standards in all Qioptiq products.

In production, we place a high value on the narrowest possible angular tolerances and the best parallelism, integrity and fit. Qioptiq plano optics and their coatings are manufactured using the latest machines and are subject to constant, meticulous quality control. Qioptiq stands for lasting precision!



Extra:

Viele Komponenten sind gefasst für LINOS Banksysteme erhältlich. Prismen sind außerdem im Prism Wizard von WinLens 3D hinterlegt.

Ideale Einsatzgebiete:

Strahlumlenkung, Strahlteilung, Messaufgaben, Sichtfenster etc.

Special Features:

Many components are available in mounts compatible with LINOS bench systems. Prisms can also be found in the Prism Wizard of the WinLens 3D program.

Ideal Areas:

Beam deflection, Beam splitting, Measurement tasks, View panels, and more.

Inhalt

Reflexionskurven beschichteter Planplatten	298
Preisübersicht für Standardbeschichtungen	299
Planplatten	
Planplatten aus N-BK7	300
Planplatten aus Quarzglas mit Standardqualität	301
Planplatten aus Quarzglas mit hoher Planität	302
Planplatten aus Quarzglas mit hoher Planität und Parallelität	302
Brewster-Platten aus Quarzglas	303
Shear Platten	303
Prismen	
90°-Prismen (gleichschenkelig)	304
90°-Prismen (silberbeschichtet u. antireflexbeschichtet)	305
90°-Prismen für Umkehrsysteme	306
Pentagonalprismen	306
60°-Prismen (gleichseitig)	307
Filter	
Farbglasfilter, ultraviolett	308
Farbglasfilter, blau	309
Farbglasfilter, grün	310
Farbglasfilter mit unterschiedlichen Kantenlagen	311
Farbfilter DT	312
Farbfilter DC	314
Neutralfilter	314
Graukeile	316
Wärmeabsorptionsfilter	316
Wärmeschutzfilter CALFLEX™ B1/K1	317
Wärmeschutzfilter CALFLEX™ 3000 SP	317
Wärmeschutzfilter CALFLEX™ C	318
Kaltlichtreflektor KS 93 / 45°	318
NIR-Sperrfilter CALFLEX™ X	319
UV-Sperrfilter UV-B	319
Strahlteiler	
Strahlteilerwürfel UV	320
Strahlteilerwürfel VIS	321
Strahlteilerwürfel NIR	322
Strahlteilerplatten UV	323
Strahlteilerplatten VIS-NIR	324
Strahlteilerplatten NIR	326
Strahlteilerplatten IR	327
Strahlteilerplatten mit verschiedenen Teilungsverhältnissen	328
Strichplatten und Streuscheiben	
Strichplatten (Okularmikrometer)	329
Oberflächenstreukscheiben (Mattglasscheiben)	330

Content

<i>Reflective Curves of Coated Plane Plates</i>	298
<i>Price List for Standard Coatings</i>	299
Plane Plates	
<i>N-BK7 Plane Plates</i>	300
<i>UV-grade Fused Silica Plane Plates, Standard Quality</i>	301
<i>UV-grade Fused Silica Plane Plates, High Flatness</i>	302
<i>UV-grade Fused Silica Plane Plates, High Flatness, High Parallelism</i>	302
<i>Fused Silica Brewster Plates</i>	303
<i>Shear Plates</i>	303
Prisms	
<i>90°-Prisms (isosceles)</i>	304
<i>90°-Prisms (Silver- and Anti-Reflection Coated)</i>	305
<i>90°-Porro Prisms (Isosceles)</i>	306
<i>Penta Prisms</i>	306
<i>60°-Prisms (Equilateral)</i>	307
Filters	
<i>UV Colored Glass Filters</i>	308
<i>Blue Colored Glass Filters</i>	309
<i>Green Colored Glass Filters</i>	310
<i>Colored Glass Filters, Different Edge-Positions</i>	311
<i>Color Filters DT</i>	312
<i>Color Filters DC</i>	314
<i>Neutral-Density Filters</i>	314
<i>Neutral Wedges</i>	316
<i>Heat-Absorbing Filters</i>	316
<i>Heat-Protection Filters CALFLEX™ B1/K1</i>	317
<i>Heat-Protection Filters CALFLEX™ 3000 SP</i>	317
<i>Heat-Protection Filters CALFLEX™ C</i>	318
<i>Cold Light Mirror KS 93 / 45°</i>	318
<i>NIR-Blocking Filters CALFLEX™ X</i>	319
<i>UV-Blocking Filters UV-B</i>	319
Beamsplitter	
<i>Beamsplitter Cubes UV</i>	320
<i>Beamsplitter Cubes VIS</i>	321
<i>Beamsplitter Cubes NIR</i>	322
<i>Beamsplitter Plates UV</i>	323
<i>Beamsplitter Plates VIS-NIR</i>	324
<i>Beamsplitter Plates NIR</i>	326
<i>Beamsplitter Plates IR</i>	327
<i>Beamsplitter Plates with Different Splitting Ratios</i>	328
Reticles and Dispersion Plates	
<i>Reticles</i>	329
<i>Surface Dispersion Plates (Ground Glass)</i>	330

Reflexionskurven beschichteter Planplatten

Alle Kronglas- und Quarzglas-Planplatten der folgenden Seiten sind auch als beschichtete Standardprodukte mit kurzer Lieferzeit erhältlich.

UV Breitband-Antireflexschicht ARB2 UV

- Harte und kratzfeste Antireflexschicht zur Reduktion von Reflexionsverlusten und Erhöhung der Transmission im UV Spektralbereich
- Garantierte Restreflexion $< 0.5\%$ für Einfallswinkel $0^\circ \leq \text{AOI} \leq 15^\circ$ im AR-Bereich
- Typische mittlere Restreflexion $< 0.3\%$ für Einfallswinkel $0^\circ \leq \text{AOI} \leq 15^\circ$ im AR-Bereich
- Zerstörschwelle $H_{\infty} > 2 \text{ J/cm}^2$ bei 266 nm für 9 ns Laserpulse (s-on-1) bei 10 Hz
- AR-Bereich, typisch: 250-400 nm
- Design anpassbar im Spektralbereich von $245 \text{ nm} \leq \lambda \leq 450 \text{ nm}$ und für höhere Einfallswinkel
- Substrate: Quarzglas, CaF_2

Bestellinformation:

Bei Bestellung von Planplatten mit ARB2 UV auf beiden Seiten werden die letzten 3 Ziffern der Artikel-Nr. gegen 522 getauscht.

Reflective Curves of Coated Plane Plates

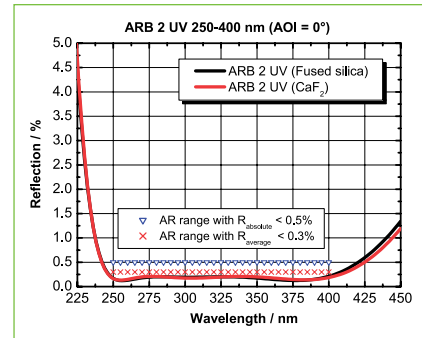
All crown and fused silica plane plates of the following pages are also available as coated standard items with rapid delivery.

UV Broadband Anti-Reflective Coating ARB2 UV

- *Hard and scratch resistant anti-reflective coating to reduce reflection losses and increase transmission for the UV spectral range*
- *Guaranteed residual reflection $< 0.5\%$ for angles of incidence $0^\circ \leq \text{AOI} \leq 15^\circ$ in the AR range*
- *Typical average residual reflection $< 0.3\%$ for angles of incidence $0^\circ \leq \text{AOI} \leq 15^\circ$ in the AR range*
- *Damage threshold $H_{\infty} > 2 \text{ J/cm}^2$ at 266 nm with 9 ns laser pulses (s-on-1) at 10 Hz*
- *AR range, typical: 250-400 nm*
- *Design adaptable in the spectral range of $245 \text{ nm} \leq \lambda \leq 450 \text{ nm}$ and for higher angles of incidence*
- *Substrates: fused silica, CaF_2*

Ordering Information:

To order plane plates with ARB2 UV on both sides simply change the last three numbers of the order number to 522.



ARB 2 UV, 250-400 nm (AOI = 0°)

Breitband-Antireflexschicht ARB2 VIS

- Harte und kratzfeste Antireflexschicht zur Reduktion von Reflexionsverlusten und Erhöhung der Transmission im sichtbaren Spektralbereich
- Garantierte Restreflexion $< 0.5\%$ für Einfallswinkel $0^\circ \leq \text{AOI} \leq 15^\circ$ im AR-Bereich
- Typische mittlere Restreflexion $< 0.3\%$ für Einfallswinkel $0^\circ \leq \text{AOI} \leq 15^\circ$ im AR-Bereich
- Zerstörschwelle $H_{\infty} > 10 \text{ J/cm}^2$ bei 532 nm für 11 ns Laserpulse (s-on-1) bei 10 Hz
- AR-Bereich typisch: 450-700 nm
- Design anpassbar im Spektralbereich von $350 \text{ nm} \leq \lambda \leq 950 \text{ nm}$ und für höhere Einfallswinkel
- Substrate: N-BK7, Quarzglas o. ä.

Bestellinformation:

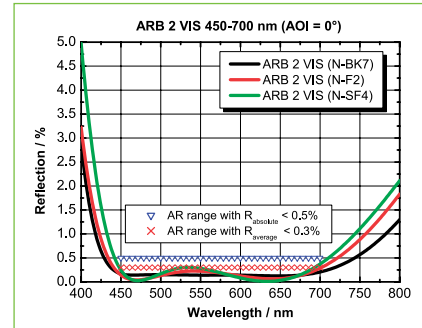
Bitte die letzten 3 Ziffern der Artikel-Nr. gegen 322 austauschen.

Broadband Anti-Reflective Coating ARB 2 VIS

- *Hard and scratch resistant anti-reflective coating to reduce reflection losses and increase transmission for the visible spectral range*
- *Guaranteed residual reflection $< 0.5\%$ for angles of incidence $0^\circ \leq \text{AOI} \leq 15^\circ$ in the AR range*
- *Typical average residual reflection $< 0.3\%$ for angles of incidence $0^\circ \leq \text{AOI} \leq 15^\circ$ in the AR range*
- *Damage threshold $H_{\infty} > 10 \text{ J/cm}^2$ at 532 nm with 11 ns laser pulses (s-on-1) at 10 Hz*
- *AR range typical: 450-700 nm*
- *Design adaptable in the spectral range of $350 \text{ nm} \leq \lambda \leq 950 \text{ nm}$ and for higher angles of incidence*
- *Substrates: N-BK7, fused silica or similar*

Ordering Information:

Simply change the last three numbers of the order number to 322.



ARB 2 VIS, 450-700 nm (AOI = 0°)

Schwerpunkt-Hochleistungs-Antireflexschicht ARHS

- Harte und kratzfeste Antireflexschicht zur Reduktion von Reflexionsverlusten und Erhöhung der Transmission für 1064 nm

Bestellinformation:

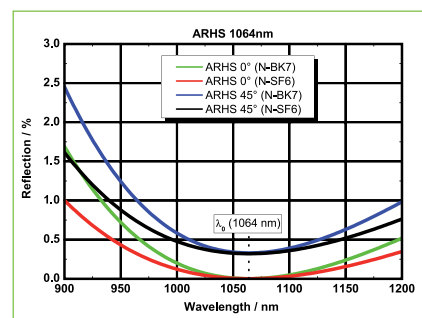
Bitte die letzten 3 Ziffern der Artikel-Nr. gegen 329 austauschen.

High-power narrowband antireflective coating ARHS

- *Hard and scratch resistant anti-reflective coating to reduce reflection losses and increase transmission for 1064 nm*

Ordering Information:

Simply change the last three numbers of the order number to 329.



ARHS, 1064 nm (AOI = 0°)

Aluminium-Reflexschicht RAL VIS

- Standard Aluminium-Reflexschicht für Spiegel im VIS und IR Spektralbereich bis 3 µm
- Hohe Reflexion in einem breiten Spektralbereich und bei höheren Einfallswinkeln
- Garantierte Reflexion > 85 % im Bereich von 400 nm ≤ λ ≤ 700 nm, > 88 % bei λ₀ = 550 nm für AOI = 45°, unpolarisiert
- Zerstörschwelle H_∞ > 1.5 J / cm² bei 1064 nm für 11 ns Laserpulse (s-on-1) bei 10 Hz
- Design anpassbar im Spektralbereich von 350 nm ≤ λ ≤ 3000 nm und für höhere Einfallswinkel
- Substrate: optische Gläser, Glas-keramik, Zerodur, Borofloat, Pyrex, o. ä.

Bestellinformation:

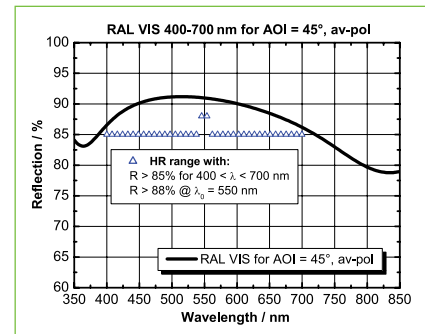
Bitte die letzten 3 Ziffern der Artikel-Nr. gegen 331 austauschen.

Reflective aluminum coating RAL VIS

- *Standard aluminium reflective coating for mirrors in the VIS and IR spectral range up to 3 µm*
- *High reflection within a broad spectral and angle-of-incidence range*
- *Guaranteed reflection > 85 % in the range of 400 nm ≤ λ ≤ 700 nm, > 88 % at λ₀ = 550 nm for AOI = 45°, unpolarized*
- *Damage threshold H_∞ > 1.5 J / cm² at 1064 nm with 11 ns laser pulses (s-on-1) at 10 Hz*
- *Design adaptable in the spectral range of 350 nm ≤ λ ≤ 3000 nm and for higher angles of incidence*
- *Substrates: optical glasses, ceramic glasses, Zerodur, Borofloat, Pyrex, or similar*

Ordering Information:

Simply change the last three numbers of the order number to 331.



RAL VIS 400-700 nm (AOI=45°)

Silber-Vorderflächenverspiegelung RAGV

- Vorderflächenspiegel Silberbeschichtung für den VIS und IR Spektralbereich bis 12 µm
- Konstant hohe Reflexion in einem breiten Spektralbereich und bei höheren Einfallswinkeln ohne Absorptionsbande
- Garantierte Reflexion (0° ≤ AOI ≤ 60°, unpolarisiert) > 96 % im Bereich von λ > 500 nm
- Zerstörschwelle H_∞ > 1.5 J/cm² bei 1064 nm für 11 ns Laserpulse (s-on-1) bei 10 Hz
- Substrate: optische Gläser, Glaskeramik, Zerodur, Borofloat, Pyrex, o. ä.

Bestellinformation:

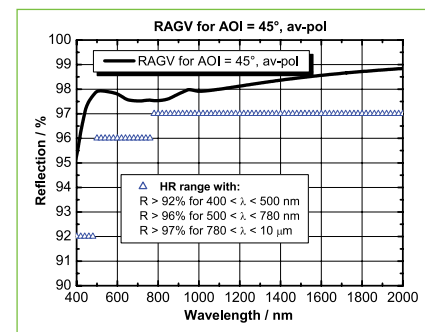
Bitte die letzten 3 Ziffern der Artikel-Nr. gegen 400 austauschen.

Front surface silver coating RAGV

- *Front surface mirror silver coating for the VIS and IR spectral range up to 12 µm*
- *Constant high reflection within a broad spectral and angle-of-incidence range without absorption bands*
- *Guaranteed reflection (0° ≤ AOI ≤ 60°, unpolarized) > 96 % in the range of λ > 500 nm*
- *Damage threshold H_∞ > 1.5 J/cm² at 1064 nm with 11 ns laser pulses (s-on-1) at 10 Hz*
- *Substrates: optical glasses, ceramic glasses, Zerodur, Borofloat, Pyrex, or similar*

Ordering Information:

Simply change the last three numbers of the order number to 400.



RAGV (AOI=45°)

Hinweis:

Das Verhalten der für N-BK7 entwickelten Anti-reflexschichten unterliegt leichten Änderungen wenn als Substrat Quarzglas verwendet wird.

Note:

If fused silica is used as a substrate material, the curves of antireflection coatings designed for N-BK7 are slightly modified.

Preisübersicht für Standardbeschichtungen

beidseitig, AOI=0° (gültig für D, AT, CH)

Price List for Standard Coatings

both sides, AOI=0° (valid in D, AT, CH)

Anti-reflective Coating (both sides)	ARB2-VIS	ARHS-YAG	ARHS-NIR
Wellenlänge / Wavelength (nm)	400-750	1064	725-1050
Bestell Nr.-Code / Order Code	XX XXXX 322	XX XXXX 329	XX XXXX 525
Substrat / Substrate	Quarzglas, Kronglas Fused silica, crown glass	Quarzglas, Kronglas Fused silica, crown glass	Alle Gläser All substrates
Durchmesser / Diameter (mm)	Preis / Price (€)	Preis / Price (€)	Preis / Price (€)
6-22.3	14	14	48
22.4-31.4	16	16	54
31.5-39.9	20	20	71
40.0-49.9	29	29	106
50.0-62.9	35	35	125

Mirror Coating RAL (one side, Aluminum)	Mirror Coating RAGV (one side, Silver)
400-3000	450-3000
XX XXX 331	XX XXX 400
Alle Gläser All substrates	Alle Gläser All substrates
Preis / Price (€)	Preis / Price (€)
10	10
12	12
14	14
20	20
28	28

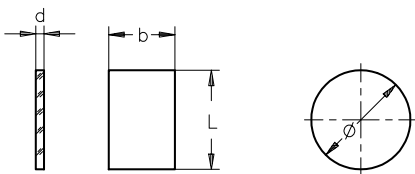


Planplatten aus N-BK7

- Basis für optische Bauelemente (z.B. Spiegel, Filter, Strahlteiler)
- Als Fenster für optische Systeme
- Unbeschichtet

N-BK7 Plane Plates

- Ideal substrates for planar optical components, such as plane mirrors, filters or beamsplitter plates
- Ideal for use as windows in optical systems
- Surfaces uncoated



Rectangular type and circular type

Selection guide

Unsere Planplatten sind für höhere Stückzahlen auch mit folgenden preisgünstigen Antireflex-Standardbeschichtungen erhältlich:

For higher quantities, our plane plates are also available with the following standard, economically priced anti-reflective coatings:

- ARB 2 VIS (450-700 nm), order code -322
- ARB 2 NIR (725-1050 nm), order code -525 (on request)
- ARHS 1064 (Nd:YAG center wavelength at 1064 nm), order code -329

Für eine Bestellung oder Angebotsanfrage ersetzen Sie die 000 der Artikel-Nr. durch den Bestellcode der gewünschten Beschichtung. Weitere Informationen sowie Preise finden Sie im Kapitel Dünne Schichten sowie zu Beginn dieses Kapitels.

When placing an order or requesting a quote, simply replace the "000" in the order number with the order code for the desired coating. For more information please look at the beginning of this chapter respectively chapter "Thin Film Coatings."

Planplatten aus N-BK7 Plane plates fabricated from N-BK7

Größe bxL oder Ø (mm)	Dicke d (mm)	Toleranz d (mm)	Toleranz b (mm)	Toleranz L (mm)	Planität beidseitig (λ)	Toleranz Ø (mm)	Keilwinkel γ	Part No.
Dimensions bxL or Ø (mm)	Thickness d (mm)	Tolerance d (mm)	Tolerance b (mm)	Tolerance L (mm)	Flatness Both Surfaces (λ)	Tolerance Ø (mm)	Wedge Angle γ	Part No.
15x20	2	±0.2	-0.11	-0.13	1		2'	G390136000
20x30	2.5	±0.3	-0.13	-0.13	2		2'	G390137000
30x50	4	±0.2	-0.13	-0.16	2		3'	G390138000
Ø 10	2	±0.1			1/4	-0.09	2'	G390130000
Ø 12.7	2	±0.1			1/4	-0.11	1'	G390068000
Ø 16	2	±0.1			1/4	-0.11	2'	G390131000
Ø 22.4	3	±0.1			1/4	-0.13	3'	G390132000
Ø 25.4	5	±0.1			1/4	-0.15	1'	G390069000
Ø 31.5	3	±0.1			1/2	-0.16	3'	G390043000
Ø 40	6	±0.1			1/2	-0.16	3'	G390133000
Ø 50	6	±0.1			1/2	-0.16	3'	G390134000
Ø 63	6	±0.1			1	-0.19	3'	G390135000
Ø 80	10	±0.2			1	-0.19	3'	G390020000
Ø 100	10	±0.15			2	-0.22	3'	G390044000
Ø 150	15	±0.2			3	-0.25	5'	G390110000
Elliptical 22.4x31.5	3.5	±0.2			1/2		3'	G390139000

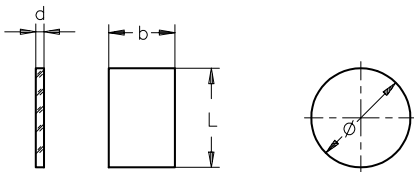


Planplatten aus Quarzglas mit Standardqualität

- Basis für optische Bauelemente (z.B. Spiegel, Filter, Strahlteiler)
- Als Fenster für optische Systeme
- Aus Quarzglas mit hoher UV-Transmission
- Standardqualität
- Unbeschichtet

UV-grade Fused Silica Plane Plates, Standard Quality

- Ideal substrates for planar optical components, such as plane mirrors, filters, or beamsplitter plates
- Ideal for use as windows in optical systems
- Surfaces uncoated



Rectangular type and circular type

Planplatten aus Quarzglas mit Standardqualität Plane plates fabricated from UV-grade fused silica; standard quality

Größe bxL oder Ø (mm)	Dicke d (mm)	Toleranz d (mm)	Toleranz b (mm)	Toleranz L (mm)	Planität beidseitig (λ)	Toleranz Ø (mm)	Keilwinkel γ	Part No.
<i>Dimensions bxL or Ø (mm)</i>	<i>Thickness d (mm)</i>	<i>Tolerance d (mm)</i>	<i>Tolerance b (mm)</i>	<i>Tolerance L (mm)</i>	<i>Flatness Both Surfaces (λ)</i>	<i>Tolerance Ø (mm)</i>	<i>Wedge Angle γ</i>	<i>Part No.</i>
15x20	2	±0.2	-0.11	-0.13	1		3'	G390198000
20x30	2.5	±0.2	-0.13	-0.13	2		3'	G390158000
30x50	4	±0.2	-0.13	-0.16	3		3'	G390199000
Ø 10	2	±0.1			1/4	-0.09	3'	G390150000
Ø 12.7	2	±0.1			1/4	-0.11	1'	G390166000
Ø 16	2	±0.1			1/4	-0.11	3'	G390192000
Ø 22.4	3	±0.2			1/4	-0.13	3'	G390151000
Ø 25.4	5	±0.1			1/4	-0.15	1'	G390167000
Ø 31.5	3	±0.2			1/2	-0.16	3'	G390152000
Ø 40	4	±0.2			1/2	-0.16	3'	G390153000
Ø 50	5	±0.2			1/2	-0.16	3'	G390154000
Ø 80	8	±0.2			1	-0.22	3'	G390156000
Ø 100	10	±0.2			2	-0.25	3'	G390157000
Elliptical 22.4x31.5	3.5	±0.2			1/2		3'	G390159000

Selection guide

Passende Fassungen zur Montage von Planoptik finden Sie in den Kapiteln "Aufbaumaterial", "Mikrobank" und "Tubussystem":

The mounts you need for mounting plano optics in our bench systems are listed in chapter "Mounts and Posts", "Microbench", and "Tube System":

G03 6185 000

G03 6058 000

G06 5002 000

G03 6036 000

Schraubfassungen
Threaded Mounts





Planplatten aus Quarzglas mit hoher Planität

- Basis für optische Bauelemente (z.B. Spiegel, Filter, Strahlteiler)
- Als Fenster für optische Systeme
- Aus Quarzglas mit hoher UV-Transmission
- Hohe Planität
- Beidseitig 4 Rauten poliert, 1 Seite $\lambda/10$ (gekennzeichnet)
- Unbeschichtet

UV-grade Fused Silica Plane Plates, High Flatness

- Ideal substrates for planar optical components, such as plane mirrors, filters, or beamsplitter plates
- Ideal for use as windows in optical systems
- Superior quality plates with high flatness of $\lambda/10$ on one surface (marked)
- 4 diamond polishing: better than 1 nm rms
- Surfaces uncoated

Planplatten aus Quarzglas mit hoher Planität Plane plates fabricated from UV-grade fused silica

Größe b x L oder Ø (mm)	Dicke d (mm)	Toleranz d (mm)	Planität einseitig (λ)	Toleranz Ø (mm)	Keilwinkel γ	Part No.
<i>Dimensions b x L or Ø (mm)</i>	<i>Thickness d (mm)</i>	<i>Tolerance d (mm)</i>	<i>Flatness One Surface (λ)</i>	<i>Tolerance Ø (mm)</i>	<i>Wedge Angle γ</i>	<i>Part No.</i>
Ø 12.7	5	±0.1	1/10	-0.12	5'	G390401000
Ø 25	5	±0.2	1/10	-0.15	5'	G390403000
Ø 50	10	±0.2	1/10	-0.18	5'	G390405000
Ø 63	10	±0.2	1/10	-0.19	5'	G390406000
Elliptical 22.4x31.5	5	±0.2	1/10	-0.15	5'	G390402000



Planplatten aus Quarzglas mit hoher Planität und Parallelität

- Basis für optische Bauelemente (z.B. Spiegel, Filter, Strahlteiler)
- Als Fenster für optische Systeme
- Aus Quarzglas mit hoher UV-Transmission
- Mit hoher Planität und Parallelität
- Unbeschichtet

UV-grade Fused Silica Plane Plates, High Flatness, High Parallelism

- Ideal substrates for planar optical components, such as plane mirrors, filters, or beamsplitter plates
- Ideal for use as windows in optical systems
- Superior quality circular plates with high flatness and high parallelism
- Surfaces uncoated

Planplatten aus Quarzglas mit hoher Planität und Parallelität Plane plates fabricated from UV-grade fused silica with higher flatness and better parallelism

Ø (mm)	Dicke d (mm)	Toleranz d (mm)	Planität beidseitig (λ)	Toleranz Ø (mm)	Keilwinkel γ	Part No.
<i>Ø (mm)</i>	<i>Thickness d (mm)</i>	<i>Tolerance d (mm)</i>	<i>Flatness Both Surfaces (λ)</i>	<i>Tolerance Ø (mm)</i>	<i>Wedge Angle γ</i>	<i>Part No.</i>
25.4	5	±0.2	1/10	-0.13	30"	G390111000
25.4	5	±0.2	1/20	-0.13	1"	G390112000
40	8	±0.2	1/10	-0.16	30"	G390113000
40	8	±0.2	1/20	-0.16	1"	G390114000
50	8	±0.2	1/10	-0.16	30"	G390115000
50	8	±0.2	1/20	-0.16	1"	G390116000
63	8	±0.2	1/10	-0.19	30"	G390117000
63	8	±0.2	1/20	-0.19	1"	G390118000

Selection guide

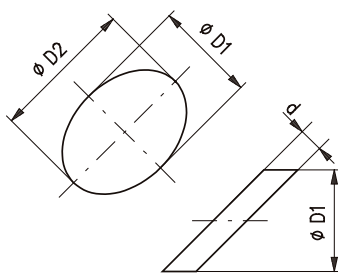
Zur Realisierung von Planspiegeln bieten wir Ihnen für höhere Stückzahlen folgende metallische Standardspiegelschichten für unsere Planplatten:

For plane mirrors in higher quantities, we offer the following standard, economically priced metallic mirror coatings for our plane plates:

- Aluminum mirror coating: RAL (400-3000 nm), order code -331
- Silver mirror coating: RAGV (450-3000 nm), order code -400

Weitere Informationen sowie Preise finden Sie zu Beginn dieses Kapitels.

For more information please look at the beginning of this chapter.



Brewster-Platten aus Quarzglas

- Zur Teilpolarisation von Licht
- Als Fenster zur verlustarmen Transmission von polarisiertem Licht
- Elliptisch rundiert
- Unbeschichtet
- Sonderanfertigungen (andere Größen, Materialien, Beschichtungen) für höhere Stückzahlen auf Anfrage. Unser Sales Team erstellt Ihnen gerne ein individuelles Angebot.

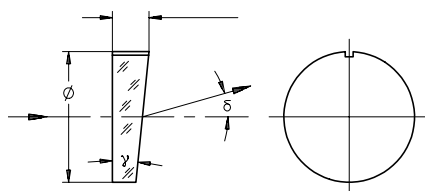
Fused Silica Brewster Plates

- To polarize light partially
- Ideal low-loss windows for use with polarized light
- Elliptically cut, bevelled edges
- Surfaces uncoated
- For customized optics and higher volumes please contact our sales team for your individual quotation.

Brewster-Platten aus Quarzglas

Brewster-plates fabricated from fused silica

Größe Ø D1 x Ø D2 (mm)	Dicke d (mm)	Toleranz d (mm)	Planität beidseitig (λ)	Toleranz Ø (mm)	Parallelität	Sauberkeit nach ISO 10110	Part No.
Dimensions Ø D1 x Ø D2 (mm)	Thickness d (mm)	Tolerance d (mm)	Flatness Both Surfaces (λ)	Tolerance Ø (mm)	Parallelism	Surface Quality	Part No.
12.7 x 22.5	4	± 0.2	1/10	-0.11	3'	3x0.063	G390215000
15.0 x 26.5	5	± 0.2	1/10	-0.11	3'	5x0.063	G390212000
25.4 x 45.0	6	± 0.2	1/10	-0.13	3'	5x0.063	G390211000



δ deflection angle
γ wedge angle

Shear Platten

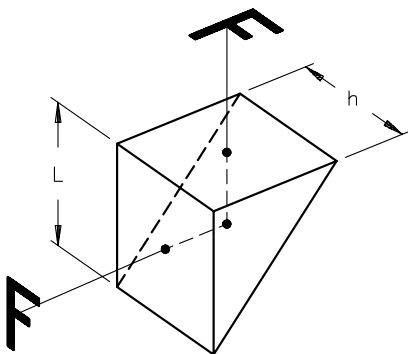
- Keilplatte mit hoher Genauigkeit
- Zum Testen der Kollimation von Laserstrahlen im sichtbaren Spektralbereich
- Zur Erzeugung sehr kleiner Winkeländerungen oder eines sehr kleinen Strahlversatzes
- Zur Kompensation sehr kleiner optischer Weglängendifferenzen
- Aus N-BK7
- Unbeschichtet
- Planität λ/4

Shear Plates

- Wedge plate with high accuracy
- For collimation testing of laser beams
- For producing minimum angular or linear beam displacements
- Useful aid for equalizing minimum optical path differences
- N-BK7
- Surfaces uncoated
- λ/4 flatness on both faces

Shear Platten Shear Plates

Ø (mm)	Rd max. (mm)	Keilwinkel γ	Part No.
Ø (mm)	Rd max. (mm)	Wedge Angle γ	Part No.
12.7	1	120°	G334489000
22.4	3	45°	G334488000



90°-Prismen (gleichschenlig)

- Zur Umlenkung von Lichtbündeln
- Geringerer Justieraufwand gegenüber Spiegeln
- Unbeschichtet
- Sonderbeschichtungen finden Sie im Kapitel Dünne Schichten.
- Standardbeschichtungen ARB2 für den sichtbaren Spektralbereich oder RAL/RAGV-Beschichtungen für höhere Stückzahlen auf Anfrage.

90°-Prisms (isosceles)

- Deflect light rays
- Easy alignment
- Uncoated
- Please look at chapter Thin Film Coatings regarding customized coatings.
- Standard coating ARB2 for the visible spectral range or RAL/RAGV coatings are available for higher quantities on request.

A closer look

Simulation und Optimierung optischer Off-Axis-Systeme leicht gemacht: Der Prism Wizard in unserer Optikdesignsoftware WinLens 3D erlaubt die einfache und bedienerfreundliche Implementierung und Modifikation unserer Standardprismen in Modelle optischer Systeme. Eine kostenfreie Version dieses Programms steht Ihnen zum Download bereit unter www.winlens.de.



Making it easy to simulate and optimize off-axis systems: The Prism Wizard in our WinLens 3D optical design software is a user-friendly tool for implementation and modification of our standard prisms in models of optical systems. Try it! A freeware version of the program is available for download at www.winlens.de.



90°-Prismen (gleichschenlig)

90°-Prisms (isosceles)

Größe Lxh (mm)	Material	Toleranz h (mm)	Toleranz L (mm)	Neigung der Prismenfläche	Winkelgenauigkeit	Part No.
Size Lxh (mm)	Material	Tolerance h (mm)	Tolerance L (mm)	Apex-angle tolerances	Deflection-angle tolerances	Part No.
5x5	N-BK7	-0.075	-0.12	max 8'	±10'	G339910000
10x10	N-BK7	-0.09	-0.15	max 8'	±10'	G339911000
16x16	N-BK7	-0.11	-0.18	max 8'	±10'	G339909000
20x20	N-BK7	-0.13	-0.21	max 8'	±10'	G339913000
25x25	N-BK7	-0.13	-0.21	max 8'	±10'	G339914000
30x30	N-BK7	-0.13	-0.21	max 8'	±10'	G339915000
35x35	N-BK7	-0.16	-0.25	max 8'	±10'	G339917000
40x40	N-BK7	-0.16	-0.25	max 8'	±10'	G339918000
50x50	N-BK7	-0.16	-0.25	max 8'	±10'	G339921000
5x5	Fused silica	-0.075	-0.12	max 8'	±10'	G339947000
25x25	Fused silica	-0.13	-0.21	max 8'	±10'	G339949000

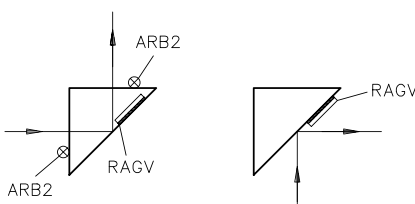


90°-Prismen (silberbeschichtet u. antireflexbeschichtet)

- Zur Umlenkung von Lichtbündeln
- Geringerer Justieraufwand gegenüber Spiegeln
- Als Umlenkprisma und Vorderflächenspiegel einsetzbar
- Größerer Akzeptanzwinkel als beim unbeschichteten Prisma
- Hypotenuse mit Silberschicht RAGV verspiegelt ($R > 96\%$ für $\lambda = 500-1200\text{ nm}$)
- Winkelgenauigkeit $\pm 10'$
- Neigung der Prismenflächen max. $8'$
- Aus N-BK7

90°-Prisms (Silver- and Anti-Reflection Coated)

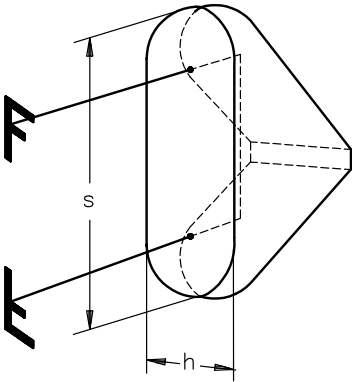
- Deflect light rays
- Easy to align
- To be used as deflection mirror or reflection prism
- Higher acceptance angle than uncoated prisms
- Hypotenuse RAGV (silver) coated ($R > 96\%$ for $\lambda = 500 - 1200\text{ nm}$)
- Angular deflection $\pm 10\text{ arcmin}$
- Prism tolerances max. 8 arcmin
- Made of N-BK7



To be used as deflection mirror or reflection prism

90°-Prismen (silberbeschichtet u. antireflexbeschichtet) 90°-Prisms (silver- and anti-reflection coated)

Abmessungen (mm)	Toleranz h (mm)	Toleranz L (mm)	Planität Hypotenuse (λ)	Planität Kathete (λ)	Part No.
Dimensions (mm)	Tolerance h (mm)	Tolerance L (mm)	Flatness Hypotenuse (λ)	Flatness Short Faces (λ)	Part No.
10x10	-0.09	-0.15	1/10	1/2	G339952000
12.5x12.5	-0.11	-0.15	1/10	1/2	G339959000
20x20	-0.13	-0.21	1/4	1	G339953000
25x25	-0.13	-0.21	1/4	1	G339955000
30x30	-0.13	-0.21	1/4	1	G339956000



90°-Prismen für Umkehrsysteme

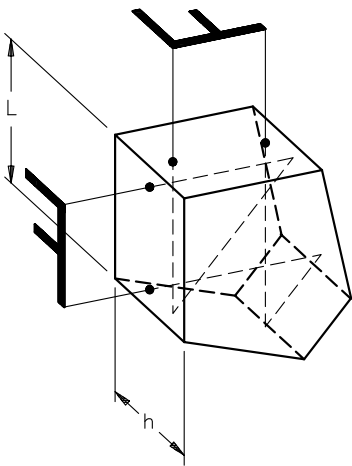
- Zur Umlenkung von Lichtbündeln
- Geringerer Justieraufwand als bei Verwendung von Spiegeln
- Für Umkehrsysteme nach Porro
- Aus N-BaK4
- Unbeschichtet

90°-Porro Prisms (Isosceles)

- 180° beam deflection, image-inverting
- Less alignment complexity than necessary with mirrors
- Porro principle
- N-BaK4 glass
- Uncoated

90°-Prismen für Umkehrsysteme (unbeschichtet) 90°-Porro prisms (isosceles)

Größe sxh (mm)	Toleranz h (mm)	Toleranz s (mm)	Part No.
Size sxh (mm)	Tolerance h (mm)	Tolerance s (mm)	Part No.
36x15	-0.11	-0.2	G332202000



Pentagonalprismen

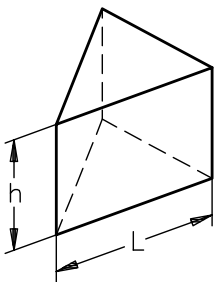
- Zur Strahlumlenkung um 90°
- Strahlumlenkung mit unterschiedlichen Genauigkeiten
- Keine Bildumkehrung
- Aus N-BK7
- Reflexionsflächen verspiegelt (RAGV)
- Ein- und Austrittsflächen breitbandentspiegelt (ARB 1)

Penta Prisms

- Deflect beams through 90°
- No image reversal
- Beam deflection with different accuracy
- N-BK7 glass
- Coated reflective surfaces (RAGV)
- Entrance and exit faces broadband AR-coated (ARB 1)

Pentagonalprismen Penta Prisms

Größe Lxh (mm)	Toleranz h (mm)	Toleranz L (mm)	Strahlumlenkung	Part No.
Size Lxh (mm)	Tolerance h (mm)	Tolerance L (mm)	Beam Deflection	Part No.
10x10	-0.09	±0.2	90°±5'	G330001000
20x20	-0.13	±0.2	90°±5'	G330002000



60°-Prismen (gleichseitig)

- Zur spektralen Zerlegung des Lichts
- Auch aus Quarzglas für UV Anwendungen
- Winkeldispersion $\Delta\epsilon' = \epsilon'_{F'} - \epsilon'_{C'}$ ($\epsilon'_{F'}$ Austrittswinkel für $\lambda = 480$ nm, $\epsilon'_{C'}$ Austrittswinkel für $\lambda = 643.8$ nm)
- Unbeschichtet

60°-Prisms (Equilateral)

- Spectrally disperse light
- Fused silica versions for UV applications available
- Angular dispersion $\Delta\epsilon' = \epsilon'_{F'} - \epsilon'_{C'}$ ($\epsilon'_{F'}$ is the exit angle for $\lambda = 480$ nm, $\epsilon'_{C'}$ is the exit angle for $\lambda = 643.8$ nm)
- Uncoated

Selection guide

Passende Halter zur Montage von Prismen finden Sie in den Kapiteln Mikrobank, Nanobank, Tubussystem C, Aufbaumaterial und Positioniersysteme.

Compatible mounts for prisms and beamsplitters are available in the chapters "Microbench", "Nanobench", "Tube Mounting System C", "Mounts and Posts" and "Positioning Systems".

G06 5065 000

G08 5701 000

G06 1641 000

G06 5097 000

G05 0569 000



60°-Prismen (gleichseitig) 60°-Prisms (equilateral)

Größe Lxh (mm)	Material	Toleranz h (mm)	Toleranz L (mm)	$\Delta\epsilon'$ (°)	Part No.
<i>Size Lxh (mm)</i>	<i>Material</i>	<i>Tolerance h (mm)</i>	<i>Tolerance L (mm)</i>	<i>$\Delta\epsilon'$ (°)</i>	<i>Part No.</i>
30x30	fused silica	-0.13	-0.21	0°34'2"	G336690000
30x30	SF10	-0.13	-0.21	3°0'5"	G336672000
40x40	SF10	-0.16	-0.25	3°0'5"	G336675000
60x60	SF10	-0.16	-0.30	3°0'5"	G336679000



Farbglasfilter, ultraviolett

- Vollfilter aus gefärbtem Glas
- Gefasst und ungefasst erhältlich
- Gefasste Filter kompatibel zur Mikrobank ☒

Toleranzen:

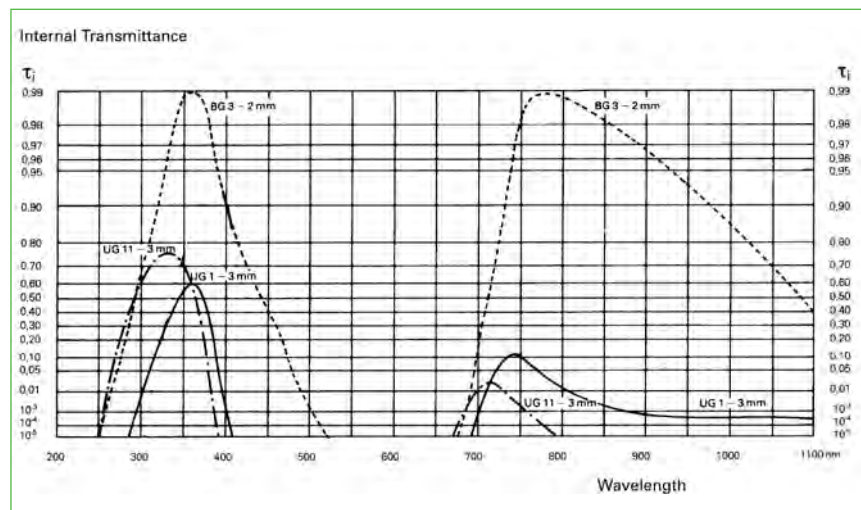
- Ø 22.2 mm: ±0.2 mm; Ø 50 mm: +0/-0.6 mm
- Dicke: ±0.2 mm
- Blasen: 1/5x0.25
- Schlieren: 2/03
- Oberflächenqualität: 5/3x0.4
- Parallelität: 15'

UV Colored Glass Filters

- Volume filters fabricated from colored glass
- Mounted and unmounted versions available
- Mounted types fit to LINOS Microbench ☒

Tolerances:

- Ø 22.2mm: ± 0.2 mm; Ø 50 mm: +0/-0.6
- Thickness: ±0.2 mm
- Bubbles: 1/5x0.25
- Striations: 2/03
- Surface Finish: 5/3x0.4
- Surface Parallelism: 15'



Farbglasfilter, ultraviolett UV Colored Glass Filters

Fassung	Typ	Ø (mm)	Dicke (mm)	Transmission im roten Spektralbereich (%)	Max. Transmission bei λ (nm)	Reflexionsfaktor	Part No.
Mount	Type	Ø (mm)	Thickness (mm)	Transmittance in the red (%)	Max. Transmittance at λ (nm)	Reflection Coefficient P	Part No.
-	UG11	22.2	3	very low	340	0.91	G370095000
-	UG1	22.2	3	low	360	0.91	G370094000
-	BG3	22.2	2	transmit	375	0.92	G370097000
☒ Mount CL, outer Ø 25 mm	UG1	21.4	3	low	360	0.91	G063084000
☒ Mount CL, outer Ø 25 mm	BG3	21.4	2	transmit	375	0.92	G063431000

☒ In Fassung zum direkten Einbau in die Mikrobank, Abmessungen der Fassung finden Sie im Kapitel Aufbauaterial, Abschnitt Optikkassungen.

☒ In mount fitting directly to Microbench, see chapter "Mounts, Posts and Holders", section "Lens Mounts" for mount dimensions.



Farbglasfilter, blau

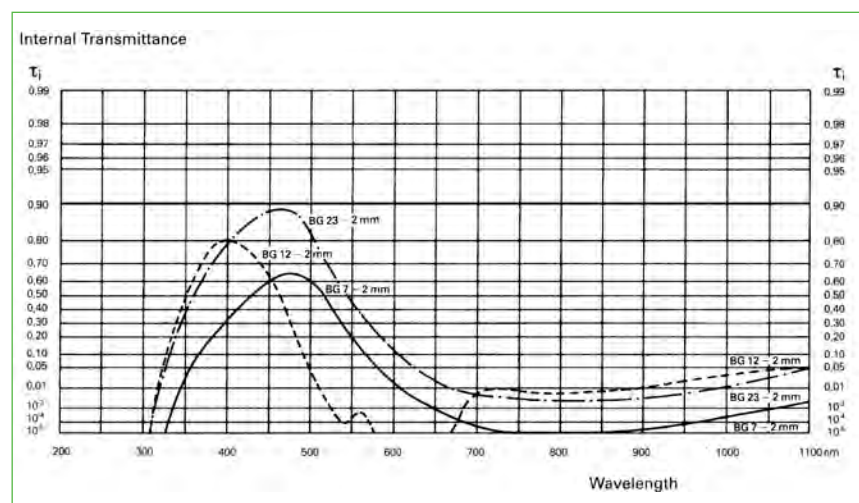
- Vollfilter aus gefärbtem Glas
- Gefasst und ungefasst erhältlich
- Gefasste Varianten kompatibel zur Mikrobank ☒
- Toleranzen:
- Ø 22.2 mm: ±0.2 mm; Ø 50 mm: +0/-0.6 mm
- Dicke: ±0.2 mm
- Blasen: 1/5x0.25
- Schlieren: 2/03
- Oberflächenqualität: 5/3x0.4
- Parallelität: 15'

Blue Colored Glass Filters

- Volume filters fabricated from colored glass
- Mounted and unmounted versions available
- Mounted types fit to LINOS Microbench ☒

Tolerances:

- Ø 22.2 mm: ±0.2 mm; Ø 50 mm: +0/-0.6 mm
- Thickness: ±0.2 mm
- Bubbles: 1/5x0.25
- Striations: 2/03
- Surface Finish: 5/3x0.4
- Surface Parallelism: 15'



Farbglasfilter, blau Colored Glass Filters, blue

Fassung	Typ	Ø (mm)	Dicke (mm)	Transmission im roten Spektralbereich (%)	Max. Transmission bei λ (nm)	Reflexionsfaktor P	Part No.
Mount	Type	Ø (mm)	Thickness (mm)	Transmittance in the red (%)	Max. Transmittance at λ (nm)	Reflection Coefficient	Part No.
-	BG7	22.2	2	very low	450	0.92	G370098000
☒ Mount CL, outer Ø 25 mm	BG7	21.4	2	very low	450	0.92	G063432000

☒ In Fassung zum direkten Einbau in die Mikrobank, Abmessungen der Fassung finden Sie im Kapitel Aufbaumaterial, Abschnitt Optikkassungen.

☒ In mount fitting directly to Microbench, see chapter "Mounts, Posts and Holders", section "Lens Mounts" for mount dimensions.



Farbglasfilter, grün

- Vollfilter aus gefärbtem Glas
- Gefasst und ungefasst erhältlich
- Gefasste Filter kompatibel zur Mikrobank ☒

Toleranzen:

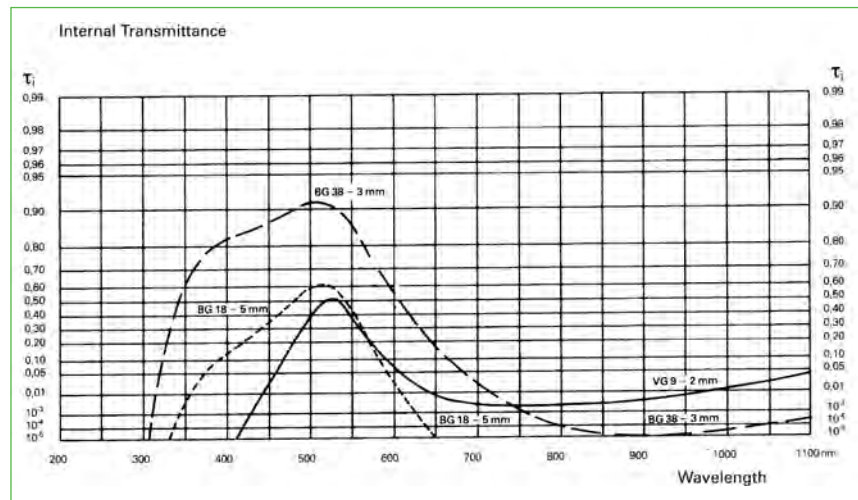
- Ø 22.2 mm: ±0.2 mm; Ø 50 mm: +0/-0.6 mm
- Dicke: ±0.2 mm
- Blasen: 1/5x0.25
- Schlieren: 2/03
- Oberflächenqualität: 5/3x0.4
- Parallelität: 15'

Green Colored Glass Filters

- Volume filters fabricated from colored glass
- Mounted and unmounted versions available
- Mounted types fit to LINOS Microbench ☒

Tolerances:

- Ø 22.2mm: ± 0.2 mm; Ø 50 mm: +0/-0.6
- Thickness: ±0.2 mm
- Bubbles: 1/5x0.25
- Striations: 2/03
- Surface Finish: 5/3x0.4
- Surface Parallelism: 15'



Farbglasfilter, grün Colored Glass Filters, green

Fassung	Typ	Ø (mm)	Dicke (mm)	Transmission im roten Spektralbereich (%)	Max. Transmission bei λ (nm)	Max. IR-Durchlass bei λ (nm)	Reflexionsfaktor	Part No.
Mount	Type	Ø (mm)	Thickness (mm)	Transmittance in the red (%)	Max. Transmittance at λ (nm)	Max. IR Transmittance at λ (nm)	Reflection Coefficient P	Part No.
-	BG38	22.2	3	moderate	480	2400	0.915	G370086000
-	BG18	22.2	5	slight	500	2400	0.91	G370087000
-	VG9	22.2	2	low	520	2600	0.91	G370082000
☒ Mount CL, outer Ø 25 mm	BG38	21.4	3	moderate	480	2400	0.915	G063450000
☒ Mount CL, outer Ø 25 mm	BG18	21.4	5	slight	500	2400	0.91	G063451000
☒ Mount CL, outer Ø 25 mm	VG9	21.4	2	low	520	2600	0.91	G063082000

☒ In Fassung zum direkten Einbau in die Mikrobank, Abmessungen der Fassung finden Sie im Kapitel Aufbaumaterial, Abschnitt Optikkassungen.

☒ In mount fitting directly to Microbench, see chapter "Mounts, Posts and Holders", section "Lens Mounts" for mount dimensions.



Farbglasfilter mit unterschiedlichen Kantenlagen

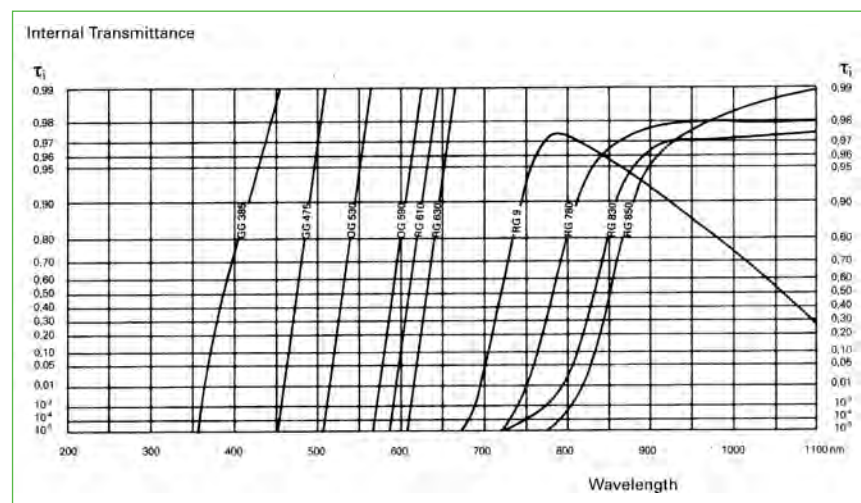
Colored Glass Filters, Different Edge-Positions

- Gefasst und ungefasst erhältlich
- Gefasst kompatibel zur Mikrobank ☒

- Mounted and unmounted versions available
- Mounted types fit to LINOS Microbench ☒

- Toleranzen:
- Ø 22.2 mm: ±0.2 mm; Ø 50 mm: +0/-0.6 mm
 - Dicke: ±0.2 mm
 - Blasen: 1/5x0.25
 - Schlieren: 2/03
 - Oberflächenqualität: 5/3x0.4
 - Parallelität: 15'

- Tolerances:
- Ø 22.2mm: ± 0.2 mm; Ø 50 mm: +0/-0.6
 - Thickness: ±0.2 mm
 - Bubbles: 1/5x0.25
 - Striations: 2/03
 - Surface Finish: 5/3x0.4
 - Surface Parallelism: 15'



Farbglasfilter mit unterschiedlichen Kantenlagen Colored Glass Filters, different edge-positions

Fassung	Typ	Ø (mm)	Dicke (mm)	Reflexionsfaktor	Kantenlage bei λ (nm)	Part No.
Mount	Type	Ø (mm)	Thickness (mm)	Reflection Coefficient P	Edge wavelength (nm)	Part No.
-	GG 475, Yellow filter	22.2	3	0.915	475	G370088000
-	OG 530, Orange filter	22.2	3	0.915	530	G370089000
-	OG 590, Pale-red filter	22.2	2	0.915	590	G370090000
-	RG 610, Medium-red filter	22.2	2	0.915	610	G370107000
-	RG 630, Dark-red filter	22.2	3	0.915	630	G370081000
-	RG 780, IR-filter	22.2	3	0.915	780	G370091000
-	RG 830, IR-filter	22.2	3	0.915	830	G370092000
-	RG 850, IR-filter	22.2	3	0.91	850	G370108000
-	RG 9, Selektiv near-IR filter	22.2	2	0.915	735	G370093000
☒ Mount CL, outer Ø 25 mm	GG 475, Yellow filter	21.4	3	0.915	475	G063452000
☒ Mount CL, outer Ø 25 mm	OG 530, Orange filter	21.4	3	0.915	530	G063453000
☒ Mount CL, outer Ø 25 mm	OG 590, Pale-red filter	21.4	2	0.915	590	G063439000
☒ Mount CL, outer Ø 25 mm	RG 610, Medium-red filter	21.4	2	0.915	610	G063440000
☒ Mount CL, outer Ø 25 mm	RG 630, Dark-red filter	21.4	3	0.915	630	G063081000
☒ Mount CL, outer Ø 25 mm	RG 780, IR-filter	21.4	3	0.915	780	G063454000
☒ Mount CL, outer Ø 25 mm	RG 830, IR-filter	21.4	3	0.915	830	G063455000
☒ Mount CL, outer Ø 25 mm	RG 850, IR-filter	21.4	3	0.91	850	G063441000
☒ Mount CL, outer Ø 25 mm	RG 9, Selektiv near-IR filter	21.4	2	0.915	735	G063456000

☒ In Fassung zum direkten Einbau in die Mikrobank, Abmessungen der Fassung finden Sie im Kapitel Aufbaumaterial, Abschnitt Optikkassungen.
☒ In mount fitting directly to Microbench, see chapter "Mounts, Posts and Holders", section "Lens Mounts" for mount dimensions.



OPTICS
BALZERS

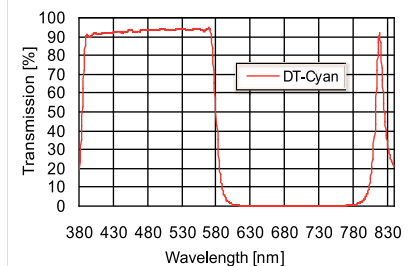
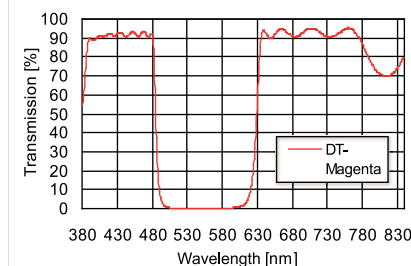
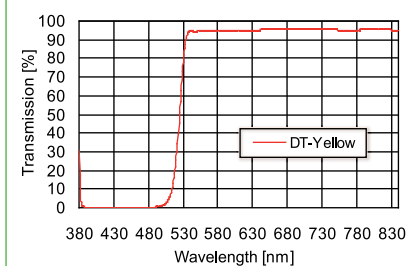
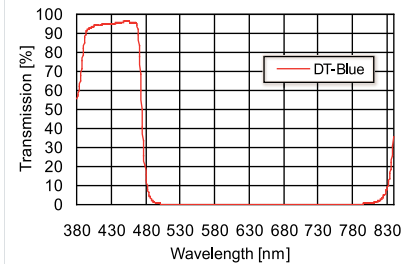
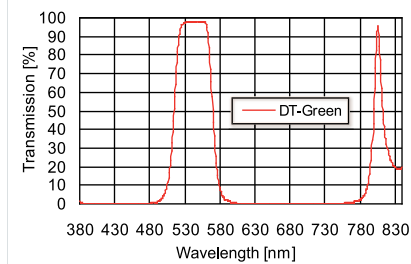
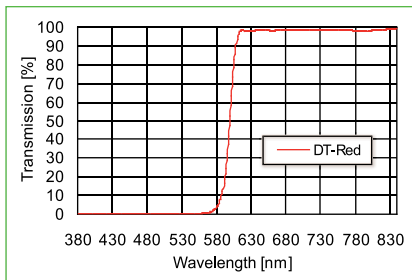
OEM

Farbfilter DT

- Absorptionsfreie Interferenzsysteme
 - Reflexion bzw. Transmission bestimmter Bereiche des sichtbaren Spektrums mit hoher Effizienz
 - Eng tolerierte Kantenlagen für Einfallswinkel 0°
 - Extrem hohe Farbsättigung
 - Harte und dichte dichroitische Schichten, hergestellt in patentierter Sputter-Technik
 - Hohe Temperaturstabilität der spektralen Eigenschaften
 - Hitzebeständig bis ca. 400°C
 - Keine Alterungsprozesse
 - Mechanisch stark beanspruchbar
- Dicke aller Filter: 1.1 mm
 - Sondergrößen bis 160 mm x 110 mm auf Anfrage.

Color Filters DT

- Absorption free interference systems
 - Reflectance / transmittance of selected parts of VIS with high efficiency
 - Edge filters made to small tolerances for angles of incidence of 0°
 - Extremely high color saturation
 - Hard, dense dichroic coatings
 - Manufactured by patented "Sputter" technique
 - High temperature stability of spectral features
 - Heat-resistant up to 400°C
 - No aging or fading
 - High mechanical resistance
- Thickness of all filters: 1.1 mm
 - Special sizes up to 160 mm x 110 mm on request.



A closer look

Detaillierte Informationen, Anwendungsbeispiele, FAQs und vieles mehr finden Sie in unserer Broschüre "Mikrobank, Bank- und Schienensysteme - Einführung, Lösungen, Applikationen". Sie finden die Broschüre als download bei allen Mikrobank Produkten unter "Docs + Drawings".

Please find further information about application examples, guidelines, frequently asked questions and more in our Brochure "Microbench, Bench and Rail systems - Introduction, solutions and applications". You will find the brochure for download at each Microbench product under "Docs + Drawings".



Farbfilter DT
Color Filters DT

Typ	Abmessungen (mm)	Part No.
<i>Type</i>	<i>Dimensions (mm)</i>	<i>Part No.</i>
DT-Red	160x110	G384082030
DT-Red	50x50	G384082036
DT-Red	25x25	G384082033
DT-Red	Ø=50	G384082035
DT-Red	Ø=25	G384082032
DT-Green	180x136	G384082037
DT-Green	50x50	G384081036
DT-Green	25x25	G384081033
DT-Green	Ø=50	G384081035
DT-Green	Ø=25	G384081032
DT-Blue	160x110	G384080030
DT-Blue	50x50	G384080036
DT-Blue	25x25	G384080033
DT-Blue	Ø=50	G384080035
DT-Blue	Ø=25	G384080032
DT-Yellow	160x110	G384083030
DT-Yellow	50x50	G384083036
DT-Yellow	25x25	G384083033
DT-Yellow	Ø=50	G384083035
DT-Yellow	Ø=25	G384083032
DT-Magenta	160x110	G384085030
DT-Magenta	50x50	G384085036
DT-Magenta	25x25	G384085033
DT-Magenta	Ø=50	G384085035
DT-Magenta	Ø=25	G384085032
DT-Cyan	160x110	G384084030
DT-Cyan	50x50	G384084036
DT-Cyan	25x25	G384084033
DT-Cyan	Ø=50	G384084035
DT-Cyan	Ø=25	G384084032



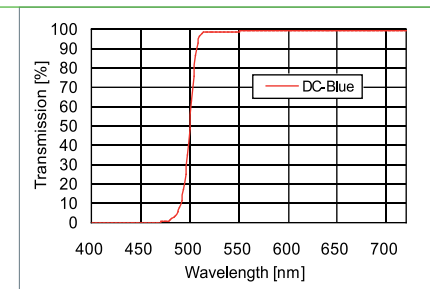
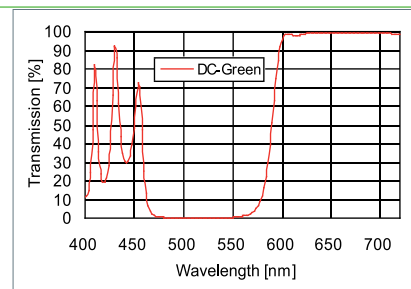
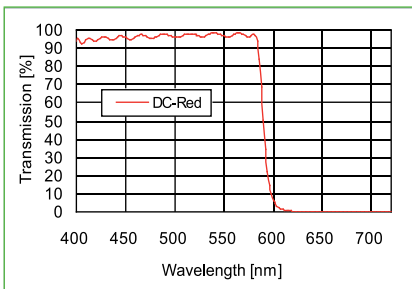
OPTICS
BALZERS

Farbfilter DC

- Absorptionsfreie Interferenzsysteme aus chemisch beständigen Oxidschichten
- Nahezu verlustfreie Trennung oder Mischung der Grundfarben blau, grün und rot
- Ausgelegt für einen Lichteinfall von 45°
- Hitzebeständig bis ca. 300 °C
- Dicke aller Filter: 1.1 mm
- Sondergrößen bis 160 mm x 110 mm auf Anfrage.

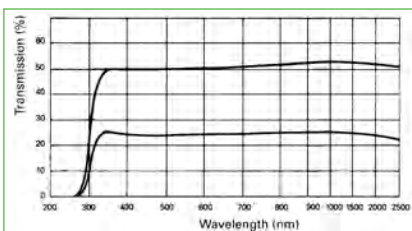
Color Filters DC

- Absorption free interference systems
- Nearly no-loss, diversion or mixture of basic colors blue, green and red
- For angles of incidence of 45°
- Heat-resistant up to approx. 300 °C
- Thickness of all filters: 1.1 mm
- Special sizes up to 160 mm x 110 mm on request.



Farbfilter DC Color Filters DC

Typ	Abmessungen (mm)	Part No.
Type	Dimensions (mm)	Part No.
DC-Red	160x110	G381321030
DC-Red	50x50	G381321036
DC-Red	25x25	G381321033
DC-Red	Ø=50	G381321035
DC-Red	Ø=25	G381321032
DC-Green	160x110	G381322030
DC-Green	50x50	G381322036
DC-Green	25x25	G381322033
DC-Green	Ø=50	G381322035
DC-Green	Ø=25	G381322032
DC-Blue	160x110	G381323030
DC-Blue	50x50	G381323036
DC-Blue	25x25	G381323033
DC-Blue	Ø=50	G381323035
DC-Blue	Ø=25	G381323032





Typical transmittance curve of neutral-density filters

QEM



Neutralfilter

Schwächung des Lichts ohne Änderung der spektralen Verteilung
 Transmissionsgrad $T = \Phi_T / \Phi_0$
 Optische Dichte $D = \log 1 / T$

- Aus Borosilikatglas
- Aufgedampfte harte Metallschichten
- Haftfest
- Alterungsbeständig
- Ungefasst und gefasst erhältlich
- Gefasst kompatibel zur Nanobank  or Mikrobank 
- Dicke 2 mm

Neutral-Density Filters

Attenuate polychromatic light without altering its spectral distribution
 Transmittance $T = \Phi_T / \Phi_0$
 Optical density $D = \log 1 / T$

- Metallic films vacuum-evaporated onto glass substrates
- Hard
- Durable
- Firmly adhering
- Mounted and unmounted versions available
- Mounted types fit to Microbench  or Nanobench 
- Thickness of all filters: 2 mm

Neutralfilter

Neutral-density filters

Fassung	Ø (mm)	Transmission T (%)	T	Optische Dichte D	Toleranz Optische Dichte	Part No.
<i>Mount</i>	<i>Ø (mm)</i>	<i>Transmission T (%)</i>	<i>T</i>	<i>Optical density D</i>	<i>Tolerance optical density</i>	<i>Part No.</i>
-	12.7	50	0.5	0.3	±0.03	G371190000
-	12.7	40	0.4	0.4	±0.04	G371198000
-	12.7	20	0.2	0.7	±0.07	G371191000
-	12.7	10	0.1	1.0	±0.1	G371192000
-	12.7	5	0.05	1.3	±0.1	G371193000
-	12.7	2	0.02	1.7	±0.2	G371194000
-	12.7	1	0.01	2.0	±0.2	G371195000
-	12.7	0.1	0.001	3.0	±0.5	G371196000
-	22.4	50	0.5	0.3	±0.03	G371140000
-	22.4	40	0.4	0.4	±0.04	G371148000
-	22.4	20	0.2	0.7	±0.07	G371141000
-	22.4	10	0.1	1.0	±0.1	G371142000
-	22.4	5	0.05	1.3	±0.1	G371143000
-	22.4	2	0.02	1.7	±0.2	G371144000
-	22.4	1	0.01	2.0	±0.2	G371145000
-	22.4	0.1	0.001	3.0	±0.5	G371146000
-	50	50	0.5	0.3	±0.03	G371150000
-	50	40	0.4	0.4	±0.04	G371158000
-	50	20	0.2	0.7	±0.07	G371151000
-	50	10	0.1	1.0	±0.1	G371152000
-	50	5	0.05	1.3	±0.1	G371153000
-	50	2	0.02	1.7	±0.2	G371154000
-	50	1	0.01	2.0	±0.2	G371155000
-	50	0.1	0.001	3.0	±0.5	G371156000
☒ Mount N, clear Ø 11.5 mm	12.7	50	0.5	0.3	±0.03	G052501000
☒ Mount N, clear Ø 11.5 mm	12.7	40	0.4	0.4	±0.04	G052509000
☒ Mount N, clear Ø 11.5 mm	12.7	20	0.2	0.7	±0.07	G052502000
☒ Mount N, clear Ø 11.5 mm	12.7	10	0.1	1.0	±0.1	G052503000
☒ Mount N, clear Ø 11.5 mm	12.7	5	0.05	1.3	±0.1	G052504000
☒ Mount N, clear Ø 11.5 mm	12.7	2	0.02	1.7	±0.2	G052505000
☒ Mount N, clear Ø 11.5 mm	12.7	1	0.01	2.0	±0.2	G052506000
☒ Mount N, clear Ø 11.5 mm	12.7	0.1	0.001	3.0	±0.5	G052507000
☒ Mount CL, clear Ø 21.4 mm	22.4	50	0.5	0.3	±0.03	G063460000
☒ Mount CL, clear Ø 21.4 mm	22.4	40	0.4	0.4	±0.04	G063468000
☒ Mount CL, clear Ø 21.4 mm	22.4	20	0.2	0.7	±0.07	G063461000
☒ Mount CL, clear Ø 21.4 mm	22.4	10	0.1	1.0	±0.1	G063462000
☒ Mount CL, clear Ø 21.4 mm	22.4	5	0.05	1.3	±0.1	G063463000
☒ Mount CL, clear Ø 21.4 mm	22.4	2	0.02	1.7	±0.2	G063464000
☒ Mount CL, clear Ø 21.4 mm	22.4	1	0.01	2.0	±0.2	G063465000
☒ Mount CL, clear Ø 21.4 mm	22.4	0.1	0.001	3.0	±0.5	G063466000

☒ / ☒ In Fassung zum direkten Einbau in die Nanobank / Mikrobanch, Abmessungen der Fassung finden Sie im Kapitel Aufbaumaterial, Abschnitt Optikkfassungen.

☒ / ☒ In mount fitting directly to Nanobench / Microbench, see chapter "Mounts, Posts and Holders", section "Lens Mounts" for mount dimensions.



Graukeile

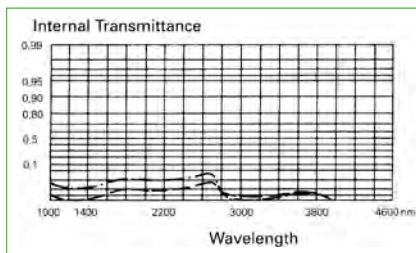
- Aus durchgefärbtem Neutralglas
- Mit Ausgleichskeil verkittet
- Transmission 1-80 %
- Parallelität 10'

Neutral Wedges

- Fabricated from neutral-density filter glass
- Cemented onto compensating plate
- Transmittance range of 1-80 %
- Faces parallel to within 10'

Graukeile Neutral wedges

Produktbezeichnung	Abmessungen (mm)	Gefasst	Part No.
Item Title	Dimensions (mm)	Mounted	Part No.
Neutral wedge 10x17	10x17x8.5	no	G370071000
Neutral wedge 23 x125	23x125x8.5	no	G370070000



Wärmeabsorptionsfilter

- Aus gehärtetem Glas
- Fast farblos
- Gefasst und ungefasst erhältlich
- In Fassung zum direkten Einbau in die Mikrobank

Toleranzen:

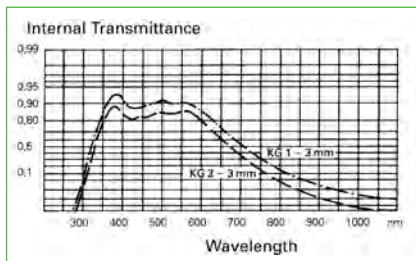
- Ø 22.2 mm: -0.3 mm, Ø 50 mm: +0/-0.6 mm
- Dicke: ±0.2 mm
- Blasen: 1/5x0.25
- Schlieren: 2/03
- Oberflächenqualität: 5/3x0.4
- Parallelität: 15'

Heat-Absorbing Filters

- Fabricated from tempered glass
- Virtually colorless
- Unmounted and mounted versions available
- In mount fitting directly to Microbench

Tolerances:

- Ø 22.2mm: ± 0.2 mm; Ø 50 mm: +0/-0.6
- Thickness: ±0.2 mm
- Bubbles: 1/5x0.25
- Striations: 2/03
- Surface Finish: 5/3x0.4
- Surface Parallelism: 15'

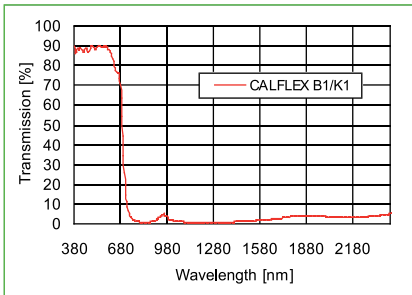


Wärmeabsorptionsfilter Heat-Absorbing Filters

Fassung	Typ	Abmessungen (mm)	Dicke (mm)	Max. Transmission bei λ (nm)	Reflexionsfaktor	Part No.
Mount	Type	Dimensions (mm)	Thickness (mm)	Max. Transmittance at λ (nm)	Reflection Coefficient	Part No.
-	KG 1	Ø 22.2	3	350-650	0.92	G370080000
-	KG 1	Ø 50	3	350-650	0.92	G370010000
<input checked="" type="checkbox"/> Mount CL clear Ø 21.4 mm	KG 1	Ø 22.2	3	350-650	0.92	G063080000
-	KG 3	Ø 22.2	3	350-650	0.92	G370079000
-	KG 3	Ø 50	3	350-650	0.92	G370037000
<input checked="" type="checkbox"/> Mount CL clear Ø 21.4 mm	KG 3	Ø 22.2	3	350-650	0.92	G063086000

In Fassung zum direkten Einbau in die Mikrobank, Abmessungen der Fassung finden Sie im Kapitel Aufbaumaterial, Abschnitt Optikkassungen.

In mount fitting directly to Microbench, see chapter "Mounts, Posts and Holders", section "Lens Mounts" for mount dimensions.



Wärmeschutzfilter CALFLEX™ B1/K1

- Kombination aus IR-Absorptionsglas und dielektrischer Schicht
- Sehr gute Unterdrückung der IR- (Wärme-) Strahlung
- Hohe Transmission im sichtbaren Spektralbereich
- Hitzebeständig bis 250 °C

- Dicke 1.8 mm
- T > 75 % für 400-600 nm

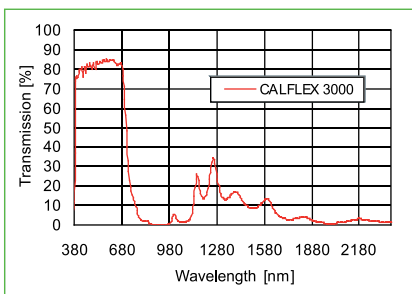
Heat-Protection Filters CALFLEX™ B1/K1

- Consists of IR-absorption glass and dielectric coating
- High suppression of IR-(Heat-)radiation
- High transmission in the visible range
- Heat-resistant up to 250 °C

- Thickness: 1.8 mm
- T > 75 % for 400-600 nm

Wärmeschutzfilter CALFLEX™ B1/K1 Heat-Protection Filters CALFLEX™ B1/K1

Abmessungen (mm)	Part No.
<i>Dimensions (mm)</i>	<i>Part No.</i>
160x110	G380213210
50x50	G380213216
25x25	G380213213
Ø=50	G380213215
Ø=31.5	G380213214
Ø=25	G380213212



Wärmeschutzfilter CALFLEX™ 3000 SP

- Keine Absorption durch dielektrische Schicht
- Breitband-Wärmeschutz z.B. für Halogenlampen
- UV-Lichtunterdrückung
- Hohe Transmission im sichtbaren Spektralbereich
- Hitzebeständig bis 400 °C

- Dicke 1.1 mm
- T > 80 % durchschnittlich für 425-680 nm

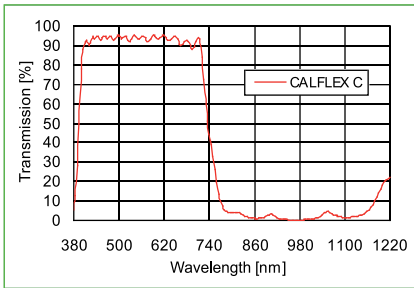
Heat-Protection Filters CALFLEX™ 3000 SP

- No absorption from dielectric coating
- Broadband heat-protection for halogen lamps
- UV-Light suppression
- High transmission in the visible range
- Heat-resistant up to 400 °C

- Thickness: 1.1 mm
- T > 80 % average for 425-680 nm

Wärmeschutzfilter CALFLEX™ 3000 SP Heat-Protection Filters CALFLEX™ 3000 SP

Abmessungen (mm)	Part No.
<i>Dimensions (mm)</i>	<i>Part No.</i>
160x110	G380235030
50x50	G380235036
25x25	G380235033
Ø=50	G380235035
Ø=31.5	G380235034
Ø=25	G380235032



Wärmeschutzfilter CALFLEX™ C

- Hitze-Licht-Separation z.B. für Metalldampflampen
- Hohe Transmission im sichtbaren Spektralbereich
- Keine Absorption durch dielektrische Schicht
- Hitzebeständig bis 400 °C

- Dicke 1.1 mm
- $T > 90\%$ durchschnittlich für 425-680 nm

Heat-Protection Filters CALFLEX™ C

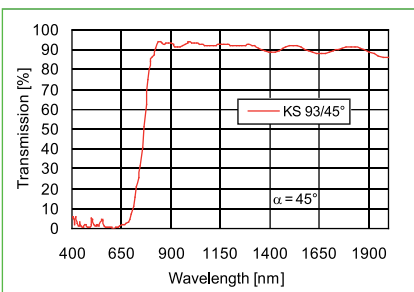
- Heat-light separation for high pressure discharge lamps
- High transmission in the visible range
- No absorption of dielectric coating
- Heat-resistant up to 400 °C

- Thickness: 1.1 mm
- $T > 90\%$ average for 425-680 nm



Wärmeschutzfilter CALFLEX™ C Heat-Protection Filters CALFLEX™ C

Abmessungen (mm)	Part No.
<i>Dimensions (mm)</i>	<i>Part No.</i>
160x110	G380220030
50x50	G380220036
25x25	G380220033
Ø=50	G380220035
Ø=31.5	G380220034
Ø=25	G380220032



Kaltlichtreflektor KS 93 / 45°

- Bei Ausrichtung von 45° im Strahlengang transmittiert der Spiegel die IR-Strahlung und reflektiert sichtbare Strahlung
- Hohe Reflexion im Sichtbaren
- Keine Absorption durch dielektrische Schicht
- Hitzebeständig bis 300 °C

- Dicke 1.1 mm
- $R \geq 97\%$ für 425-600 nm
- $T = 50\%$ für 685 ± 15 nm
- $T \geq 80\%$ für 750-2500 nm

Cold Light Mirror KS 93 / 45°

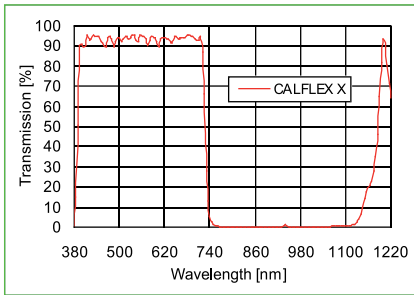
- For incidence angles of 45°
- Transmittance of IR light and reflection of visible light
- High reflection in the visible range
- No absorption of dielectric coating
- Heat-resistant up to 300 °C

- Thickness 1.1 mm
- $R \geq 97\%$ for 425 - 600 nm
- $T = 50\%$ for 685 ± 15 nm
- $T \geq 80\%$ for 750 - 2500 nm



Kaltlichtreflektor KS 93 / 45° Cold Light Mirror KS 93 / 45°

Abmessungen (mm)	Part No.
<i>Dimensions (mm)</i>	<i>Part No.</i>
160x110	G380255030
50x50	G380255036
25x25	G380255033
Ø=50	G380255035
Ø=31.5	G380255034
Ø=25	G380255032



NIR-Sperrfilter CALFLEX™ X

- Für Photodetektoren, z.B. Si-Dioden
- Sehr hohe Blockung im NIR
- Hohe Transmission im sichtbaren Spektralbereich
- Hitzebeständig bis 250° C
- Dicke 1.1 mm
- $T \leq 1\%$ für 780-1100 nm
- $T = 50\%$ für 730 ±20 nm
- $T \geq 80\%$ für 420-680 nm

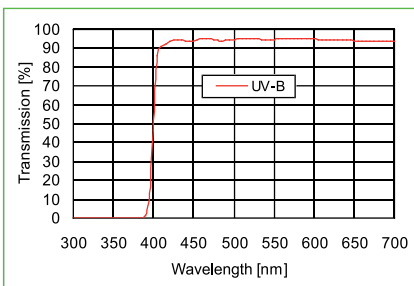
NIR-Blocking Filters CALFLEX™ X

- For photo detectors, Si-Diodes
- Very high blocking in the NIR
- High transmission in the VIS
- Heat-resistant up to 250 °C
- Thickness 1.1 mm
- $T \leq 1\%$ for 780-1100 nm
- $T = 50\%$ for 730 ±20 nm
- $T \geq 80\%$ for 420-680 nm



NIR-Sperrfilter CALFLEX™ X NIR-Blocking Filters CALFLEX™ X

Abmessungen (mm)	Part No.
<i>Dimensions (mm)</i>	<i>Part No.</i>
160X110	G380227030
50x50	G380227036
25x25	G380227033
∅ = 50	G380227035
∅ = 31.5	G380227034
∅ = 25	G380227032



UV-Sperrfilter UV-B

- Hohe Blockung im UV
- Hohe Transmission im sichtbaren Spektralbereich
- Hitzebeständig bis 400 °C
- Dicke 1.1 mm
- $T \leq 1\%$ bis 380 nm
- $T = 50\%$ für 405 ± 10 nm
- $T \geq 90\%$ durchschnittlich für 425-760 nm

UV-Blocking Filters UV-B

- Very high blocking in the UV
- High transmission in the VIS
- Heat-resistant up to 400 °C
- Thickness 1.1 mm
- $T \leq 1\%$ below 380 nm
- $T = 50\%$ for 405 ± 10 nm
- $T \geq 90\%$ average for 425 - 760 nm



UV-Sperrfilter UV-B UV-Blocking Filters UV-B

Abmessungen (mm)	Part No.
<i>Dimensions (mm)</i>	<i>Part No.</i>
50x50	G380262036
25x25	G380262033
∅ = 50	G380262035
∅ = 31.5	G380262034
∅ = 25	G380262032

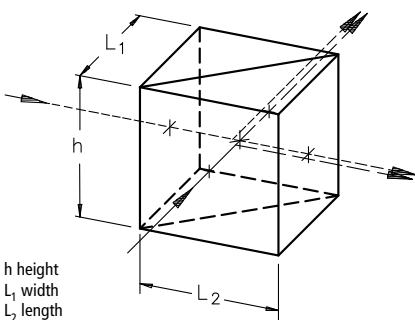


Strahlteilerwürfel UV

- Zum Teilen oder Vereinigen von Strahlengängen
- Transmittierter Strahl ohne Strahlversatz und Ablenkung
- Reflektierter und transmittierter Anteil durchlaufen gleiche optische Weglängen
- Stabil und kompakt
- Für Laserstrahlung geringer Leistung geeignet (bis 0.1 J/cm² bei 10-ns-Pulsen und 1064 nm)
- Aus Quarzglas
- Reflexion ≈ Transmission ±5 % für unpolarisiertes Licht
- Breitbandentspiegelt mit ARB1 UV
- Ablenktoleranz 8'

Beamsplitter Cubes UV

- For splitting or combining light beams
- No angular or lateral deflection of transmitted beams
- Reflected and transmitted beams transit identical optical paths
- Compact, rugged units
- Designed for use with low-power lasers (0.1 J / cm² for 10 ns pulses at 1064 nm)
- Fused silica
- Reflectance ≈ transmittance ±5 % for unpolarized light
- Broadband ARB1 UV coated
- 8' angular beam deflection tolerance



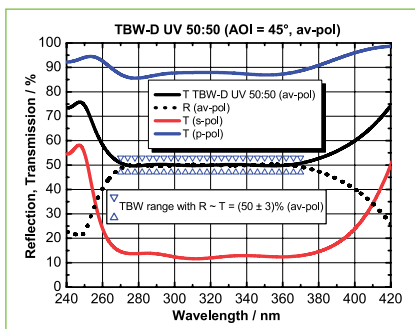
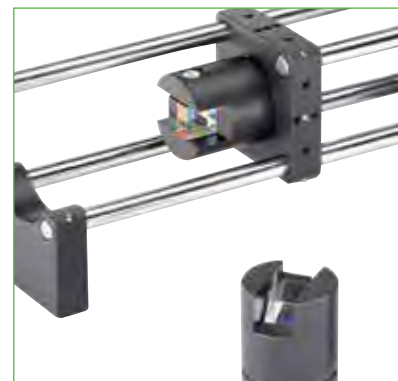
Selection Guide

Empfohlener Klemmhalter für Würfel und Prismen mit Kantenlänge 10 mm:

Halter für Strahlteilerwürfel (G06 1641 000 im Kapitel Mikrobank)

Recommended holder for cubes and prisms with 10 mm edge length:

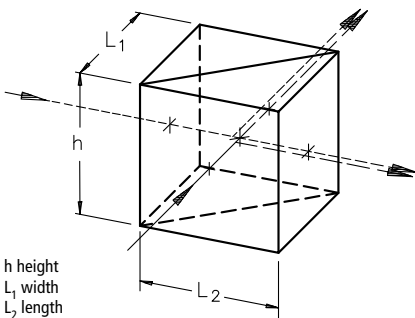
Clamp holder for prism (G06 1641 000, chapter Microbench)



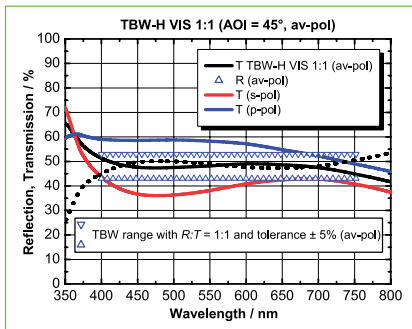
Example: TBW-D UV 50:50 for 270-370 nm (AOI = 45°; unpolarized)

Strahlteilerwürfel UV Beamsplitter Cubes UV

Größe h=L1=L2 (mm)	Toleranz h (mm)	Toleranz L1 (mm)	Toleranz L2 (mm)	Part No.
Dimensions h=L1=L2 (mm)	Tolerance h (mm)	Tolerance L1 (mm)	Tolerance L2 (mm)	Part No.
20	-0.13	±0.4	±0.4	G335521000



h height
L₁ width
L₂ length



Example: TBW-H VIS 50:50 for 400-750 nm (AOI = 45°; unpolarized)

Strahlteilerwürfel VIS

- Zum Teilen oder Vereinigen von Strahlengängen
- Transmittierter Strahl ohne Strahlversatz und Ablenkung
- Reflektierter und transmittierter Anteil durchlaufen gleiche optische Weglängen
- Stabil und kompakt
- Für Laserstrahlung geringer Leistung geeignet (bis 0.1 J/cm² bei 10-ns-Pulsen und 1064 nm)
- Aus N-BK7
- Reflexion ≈ Transmission ± 5 % für unpolarisiertes Licht
- Absorption < 5 %
- Breitbandentspiegelt mit ARB2 VIS
- Ablenktoleranz 8'

Beamsplitter Cubes VIS

- For splitting or combining light beams
- No angular or lateral deflection of transmitted beams
- Reflected and transmitted beams transit identical optical paths
- Compact, rugged units
- Designed for use with low-power lasers (0.1 J/cm² for 10 ns pulses at 1064 nm)
- N-BK7 glass
- Reflectance ≈ transmittance ± 5 % for unpolarized light
- Absorption < 5 %
- Broadband ARB2 VIS coated
- 8' angular beam deflection tolerance

Strahlteilerwürfel VIS Beamsplitter Cubes VIS

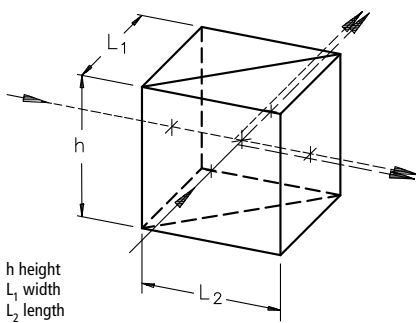
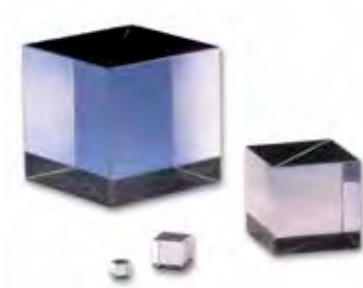
Größe h=L1=L2 (mm)	Toleranz h (mm)	Toleranz L1 (mm)	Toleranz L2 (mm)	Part No.
<i>Dimensions h=L1=L2 (mm)</i>	<i>Tolerance h (mm)</i>	<i>Tolerance L1 (mm)</i>	<i>Tolerance L2 (mm)</i>	<i>Part No.</i>
5	-0.075	±0.3	±0.3	G335505000
10	-0.09	±0.3	±0.3	G335510000
12.5	-0.11	±0.2	±0.2	G335514000
16	-0.11	±0.2	±0.2	G335517000
20	-0.13	±0.4	±0.4	G335520000
25	-0.13	±0.4	±0.4	G335525000
30	-0.16	±0.4	±0.4	G335530000
40	-0.16	±0.4	±0.4	G335540000
50	-0.19	±0.4	±0.4	G335550000
80	-0.22	±0.4	±0.4	G335580000

A closer look

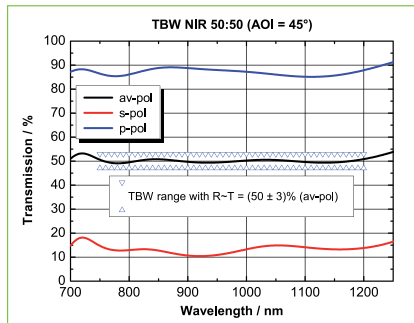
Detaillierte Informationen, Anwendungsbeispiele, FAQs und vieles mehr finden Sie in unserer Broschüre "Mikrobank, Bank- und Schienensysteme - Einführung, Lösungen, Applikationen". Sie finden die Broschüre als download bei allen Mikrobank Produkten unter "Docs + Drawings".

Please find further information about application examples, guidelines, frequently asked questions and more in our Brochure "Microbench, Bench and Rail systems - Introduction, solutions and applications". You will find the brochure for download at each Microbench product under "Docs + Drawings".





h height
L₁ width
L₂ length



TBW NIR 50:50 for 750-1200 nm (AOI = 45°; unpolarized)

Strahlteilerwürfel NIR

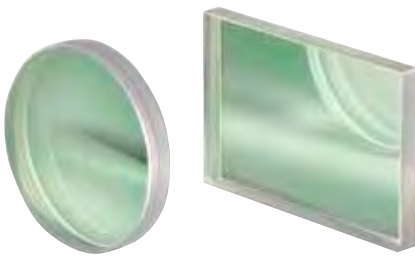
- Zum Teilen oder Vereinigen von Strahlengängen
- Transmittierter Strahl ohne Strahlversatz und Ablenkung
- Reflektierter und transmittierter Anteil durchlaufen gleiche optische Weglängen
- Stabil und kompakt
- Für Laserstrahlung geringer Leistung geeignet (bis 0.1 J/cm² bei 10-ns-Pulsen und 1064 nm)
- Aus N-BK7
- Reflexion ≈ Transmission ± 5% für unpolarisiertes Licht
- Absorption < 5 %
- Breitbandentspiegelt mit ARB2 NIR
- Ablenktoleranz 8'

Beamsplitter Cubes NIR

- For splitting or combining light beams
- No angular or lateral deflection of transmitted beams
- Reflected and transmitted beams transit identical optical paths
- Compact, rugged units
- Designed for use with low-power lasers (0.1 J/cm² for 10 ns pulses at 1064 nm)
- N-BK7 glass
- Reflectance ≈ transmittance ±5 % for unpolarized light
- Absorption < 5 %
- Broadband AR-coated (ARB2-NIR)
- 8 arcmin angular beam deflection tolerance

Strahlteilerwürfel NIR Beamsplitter Cubes NIR

Größe h=L1=L2 (mm)	Toleranz h (mm)	Toleranz L1 (mm)	Toleranz L2 (mm)	Part No.
Dimensions h=L1=L2 (mm)	Tolerance h (mm)	Tolerance L1 (mm)	Tolerance L2 (mm)	Part No.
5	-0.075	±0.3	±0.3	G335508000
10	-0.09	±0.3	±0.3	G335515000
12.5	-0.11	±0.2	±0.2	G335518000
16	-0.11	±0.2	±0.2	G335519000
20	-0.13	±0.4	±0.4	G335528000
25	-0.13	±0.4	±0.4	G335529000

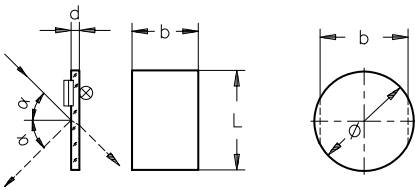


Strahlteilerplatten UV

- Für Wellenlängenbereich 248-400 nm
- Rechteckige, runde und elliptische Platten
- R:T = 20:80 ± 3 %
- R:T = 33:66 ± 4 %
- R:T = 50:50 ± 5 %
- AOI = 45°
- Rückfläche entspiegelt mit ARB2 UV

Beamsplitter Plates UV

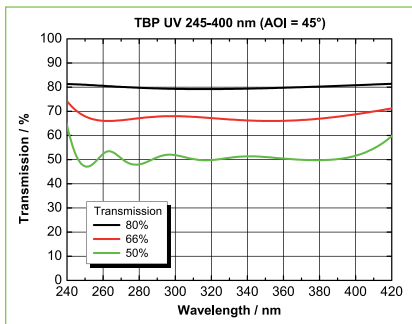
- Designed for a wavelength range of 248-400 nm
- Rectangular, circular and elliptical plates
- R : T = 20 : 80 ± 3 %
- R : T = 33 : 66 ± 4 %
- R : T = 50 : 50 ± 5 %
- AOI = 45°
- Second surface antireflective-coated with ARB2 UV



High quality

Qioptiq verwendet ausschließlich Glas namhafter Hersteller bei der Produktion von Präzisionsoptiken. Dies garantiert den gleichbleibend hohen Qualitätsstandard unserer Linsen, Achromate und Planoptiken.

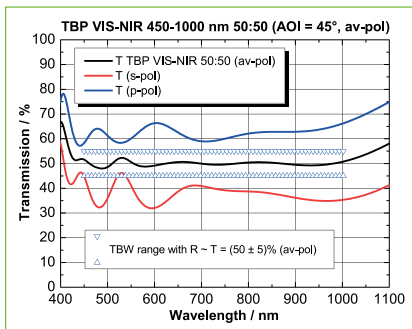
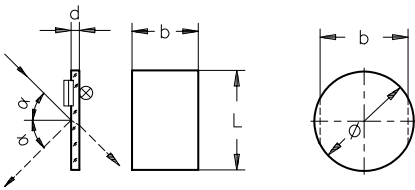
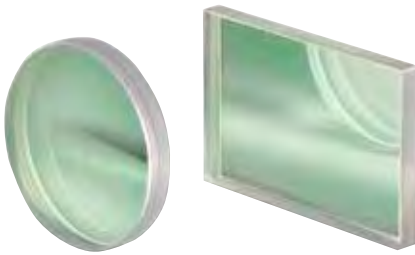
Qioptiq uses glass from established manufacturers in the production of precision optics components. This ensures the consistent high quality of our lenses, achromatic lenses and plano-optics.



Strahlteilerplatten UV Beamsplitter Plates UV

Größe Ø oder bxL (mm)	Dicke d (mm)	Toleranz d (mm)	Teilungs- verhältnis R:T	Toleranz b (mm)	Toleranz L (mm)	Planität der Vorderfläche (λ)	Toleranz Ø (mm)	Sauberkeit nach ISO 10110	Part No.
<i>Size Ø or bxL (mm)</i>	<i>Thickness d (mm)</i>	<i>Tolerance d (mm)</i>	<i>Transmittance ratio R:T</i>	<i>Tolerance b (mm)</i>	<i>Tolerance L (mm)</i>	<i>Flatness of first surface (λ)</i>	<i>Tolerance Ø (mm)</i>	<i>Surface Quality ISO 10110</i>	<i>Part No.</i>
Ø 12.7	2	±0.1	20:80			λ/4	-0,06	3x0.1	G344312000
20x30	2.5		20:80	-0,13	-0.13	λ		3x0.25	G344322000
Ø 22x31 ¹	3.5	±0.2	20:80			λ/2	-0,1	3x0.16	G344332000
Ø 12.7	2	±0.1	33:66			λ/4	-0,06	3x0.1	G344313000
Ø 12.7	2	±0.1	50:50			λ/4	-0,06	3x0.1	G344315000
20x30	2.5		50:50	-0,13	-0.13	λ		3x0.25	G344325000
Ø 22x31 ¹	3.5	±0.2	50:50			λ/2	-0,1	3x0.16	G344335000

¹ Elliptische Strahlteilerplatten
¹ Elliptical versions



Example: TBP VIS-NIR 50:50 for 450-1000 nm (AOI = 45°; unpolarized)

Strahlteilerplatten VIS-NIR

- Zum Teilen oder Vereinigen von Strahlengängen
- Auch mit Keilwinkel zur Vermeidung von Mehrfachreflexionen
- Rückflächen breitbandspiegelt mit ARB1
- Aus N-BK7
- Reflexion \approx Transmission $\pm 5\%$ für $\alpha = 45^\circ$, unpolarisiert
- Breitbandig 450-1000 nm

- Sonderbeschichtungen, auch andere Teilungsverhältnisse, für Strahlteilerplatten siehe unter Dünne Schichten.
- Sonderanfertigungen (andere Größen, Materialien) für höhere Stückzahlen auf Anfrage.

Beamsplitter Plates VIS-NIR

- For splitting or combining beams
- Also available with a wedge for eliminating etalon effects
- Second surface broadband ARB1 coated

- N-BK7 glass
- Reflectance \approx transmittance $\pm 5\%$ for unpolarized light at AOI = 45°
- Broadband, 450-1000 nm

- Other beamsplitter coatings, as well as different splitting ratios, are described in chapter Thin Film Coatings.
- For higher quantities, customized versions (other sizes, materials, coatings) available on request. Ask our sales team for a special quotation.

Strahlteilerplatten VIS-NIR, rechteckig

Strahlteilerplatten VIS-NIR, rechteckig

Größe bxL (mm)	Dicke d (mm)	Toleranz d (mm)	Toleranz b (mm)	Toleranz L (mm)	Planität Vorderfläche (λ)	Planität Rückfläche (λ)	Reflexion (%)	Keilwinkel bzw. Winkeltoleranz	Artikel-Nr.
Size bxL (mm)	Thickness d (mm)	Tolerance d (mm)	Tolerance b (mm)	Tolerance L (mm)	Flatness First Surface (λ)	Flatness back surface (λ)	Reflection (%)	Wedge Angle or Tolerance	Part No.
7x12	2	± 0.2	-0.09	-0.11	1/10	1/5		$0^\circ \pm 30''$	G344140000
15x20	2	± 0.3	-0.11	-0.13	1/2	1		$0^\circ \pm 30''$	G344142000
20x30	2.5	± 0.3	-0.13	-0.13	1/2	1	50	$0^\circ \pm 30''$	G344143000
30x50	4	± 0.3	-0.13	-0.16	1/2	1		$0^\circ \pm 30''$	G344144000
40x58	6	± 0.3	-0.16	-0.19	1/2	1		$0^\circ \pm 30''$	G344145000
50x70	6	± 0.3	-0.16	-0.19	1	2		$0^\circ \pm 1'$	G344171000
70x100	13	± 0.3	-0.19	-0.22	1	4		$1^\circ 30' \pm 20'$	G344172000
110x160	3	± 0.3	-0.22	-0.25	-	-		$0^\circ \pm 10'$	G344174000
85x85	6	± 0.3	-0.22	-0.22	1	2		$0^\circ \pm 1'$	G344146000

Strahlteilerplatten VIS-NIR, rund

Strahlteilerplatten VIS-NIR, rund

Größe Ø oder Øxb (mm)	Dicke d (mm)	Toleranz d (mm)	Planität Vorderfläche (λ)	Toleranz Ø (mm)	Planität Rückfläche (λ)	Keilwinkel bzw. Winkeltoleranz	Artikel-Nr.
<i>Size Ø or Øxb (mm)</i>	<i>Thickness d (mm)</i>	<i>Tolerance d (mm)</i>	<i>Flatness First Surface (λ)</i>	<i>Tolerance Ø (mm)</i>	<i>Flatness back surface (λ)</i>	<i>Wedge Angle or Tolerance</i>	<i>Part No.</i>
Ø22.4	3	±0.3	1/4	-0.13	1/2	0°±30"	G344141000
Ø25.4	5	±0.1	1/4	-0.15	1/2	0°±30"	G344158000
Ø40	6	±0.3	1/10	-0.16	1/4	0°±30"	G344147000
Ø50	6	±0.3	1/5	-0.16	1/2	0°±30"	G344148000
Ø63	6	±0.3	1/5	-0.19	1	0°±30"	G344149000
Ø80	10	±0.3	1/4	-0.19	1	0°±30"	G344150000

Strahlteilerplatten VIS-NIR, elliptisch

Strahlteilerplatten VIS-NIR, elliptisch

Größe bxL (mm)	Dicke d (mm)	Toleranz d (mm)	Planität Vorderfläche (λ)	Planität Rückfläche (λ)	Keilwinkel bzw. Winkeltoleranz	Artikel-Nr.
<i>Size bxL (mm)</i>	<i>Thickness d (mm)</i>	<i>Tolerance d (mm)</i>	<i>Flatness First Surface (λ)</i>	<i>Flatness back surface (λ)</i>	<i>Wedge Angle or Tolerance</i>	<i>Part No.</i>
Ø 22.4x31.5	3.5	±0.2	1/10	1/2	0°±3'	G344173000
Ø 80x113	12.5	±0.3	1/4	1	0°±3'	G344169000

High quality

Profitieren Sie von unserer mehr als einhundertdreißigjährigen Erfahrung in der Fertigung feinoptischer und feinmechanischer Komponenten und Systeme.

Take advantage of more than 130 years of experience in the manufacture of precision optics and precision mechanical components and systems.

Früher
In former times



Montage und Mechanikfertigung in Göttingen um 1910
Mounting and mechanics production in Goettingen about 1910

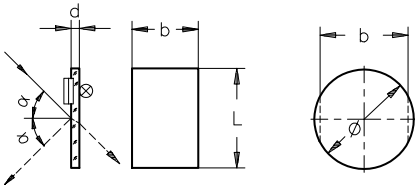
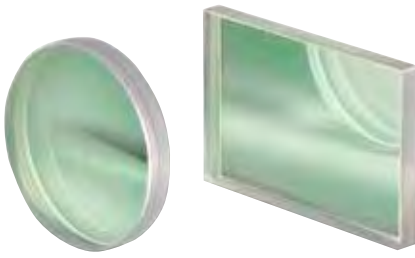
Heute
Today



Einstellung der Parameter an einer unserer Coatinganlagen
Setting of parameters at one of our coating units



Optikfertigung mit CNC Poliermaschine
Optics production with a CNC polishing unit

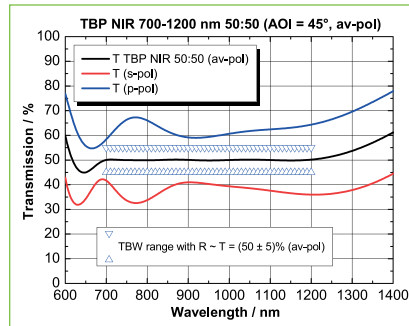


Strahlteilerplatten NIR

- Zum Teilen oder Vereinigen von Strahlengängen
- Rückflächen breitbandentspiegelt mit ARB2 NIR (700-1200 nm)
- Aus N-BK7
- Reflexion \approx Transmission $\pm 5\%$ für $\alpha = 45^\circ$, unpolarisiert
- Breitbandig 700 bis 1200 nm
- LIDT: 10 J/cm² bei 1064 nm und 10 ns Pulsdauer

Beamsplitter Plates NIR

- For splitting or combining beams
- Second surface broadband AR-coated (ARB2 NIR, 700-1200 nm)
- N-BK7 glass
- Reflectance \approx transmittance $\pm 5\%$ for unpolarized light at AOI = 45°
- Broadband, 700-1200 nm
- Damage Threshold: 10 J/cm² at 1064 nm, 10 ns pulse duration



Example: TBP NIR 50:50 for 700-1200 nm (AOI = 45°; unpolarized)

Strahlteilerplatten NIR, rechteckig

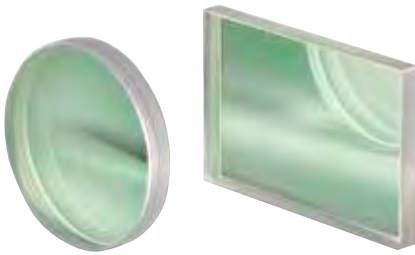
Strahlteilerplatten NIR, rechteckig

Größe bxL (mm)	Dicke d (mm)	Toleranz d (mm)	Toleranz b (mm)	Toleranz L (mm)	Artikel-Nr.
<i>Size bxL (mm)</i>	<i>Thickness d (mm)</i>	<i>Tolerance d (mm)</i>	<i>Tolerance b (mm)</i>	<i>Tolerance L (mm)</i>	<i>Part No.</i>
20x30	2.5	± 0.3	-0.13	-0.13	G344203000
30x50	4	± 0.3	-0.13	-0.16	G344204000

Strahlteilerplatten NIR, rund

Strahlteilerplatten NIR, rund

\emptyset (mm)	Dicke d (mm)	Toleranz d (mm)	Toleranz \emptyset (mm)	Artikel-Nr.
<i>\emptyset (mm)</i>	<i>Thickness d (mm)</i>	<i>Tolerance d (mm)</i>	<i>Tolerance \emptyset (mm)</i>	<i>Part No.</i>
12.7	2	± 0.2	-0.08	G344205000
22.4	3	± 0.3	-0.13	G344206000
25.4	5	± 0.1	-0.15	G344207000
31.5	3	± 0.1	-0.15	G344208000
40	6	± 0.3	-0.16	G344209000

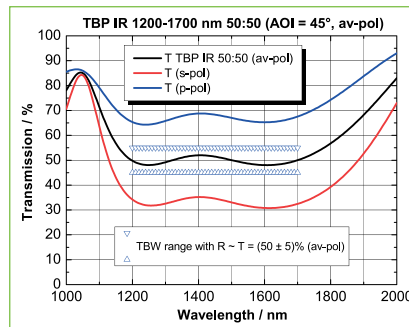
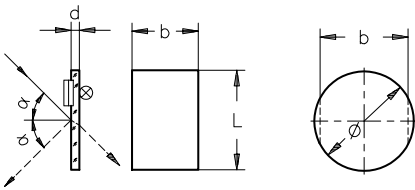


Strahlteilerplatten IR

- Entwickelt für 1250-1650 nm Wellenlänge
- Rechteckige und runde Platten
- R:T = 50:50 ±5 % für unpolarisiertes Licht
- Rückfläche ARB2-IR breitbandspiegelt
- Aus N-BK7
- AOI = 45°

Beamsplitter Plates IR

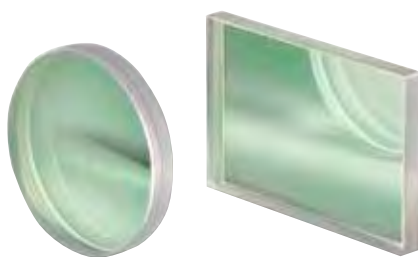
- Developed for 1250-1650 nm wavelength
- Rectangular and circular plates
- R:T = 50:50 +5 % for unpolarized light
- Second surface broadband ARB2 IR coated
- N-BK7 glass
- AOI = 45°



Example: TBP IR 50:50 for 1200-1700 nm (AOI = 45°; unpolarized)

Strahlteilerplatten IR Beamsplitter Plates IR

Ø (mm)	Größe b x L (mm)	Dicke d (mm)	Toleranz d (mm)	Toleranz b (mm)	Toleranz L (mm)	Planität der Vorderfläche (λ)	Toleranz Ø (mm)	Sauberkeit nach ISO 10110	Part No.
Ø (mm)	Size b x L (mm)	Thickness d (mm)	Tolerance d (mm)	Tolerance b (mm)	Tolerance L (mm)	Flatness of first surface (λ)	Tolerance Ø (mm)	Surface Quality ISO 10110	Part No.
	15x20	2	±0.3	-0.11	-0.13	λ/2		3x0.16	G344211000
	20x30	2.5	±0.3	-0.13	-0.13	λ/2		3x0.16	G344212000
25.4		5	±0.3			λ/4	-0.15	3x0.16	G344232000

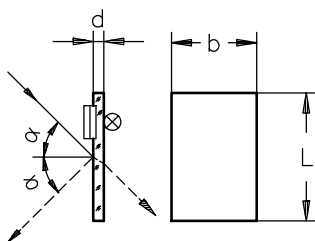


Strahlteilerplatten mit verschiedenen Teilungsverhältnissen

- Zum Teilen oder Vereinen von Lichtstrahlen
- Hohe Zerstörschwelle für einfallendes Licht
- Zahlreiche Reflexions-/Transmissionsverhältnisse zur Auswahl
- Breitband-Strahlteilerschicht TBP

Beamsplitter Plates with Different Splitting Ratios

- For splitting or combining beams
- Withstand high incident intensities
- Choice of different reflectance/transmittance ratios
- TBP broadband beamsplitter coating

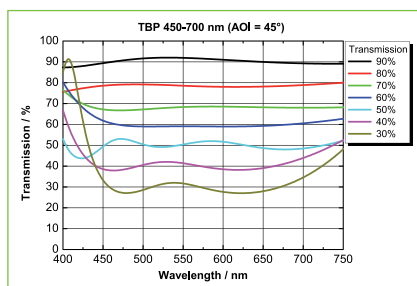


- Aus N-BK7
- Rückfläche beschichtet mit Breitband Antireflex-Coating
- Toleranzen: $b = -0.13 \text{ mm}$, $L = -0.13 \text{ mm}$, $d = \pm 0.3 \text{ mm}$
- Planität der Vorderfläche $633 \text{ nm } \lambda/2$
- Planität der Rückseite 1λ

- N-BK7 glass
- Second surface broadband AR-coated
- Tolerances: $b = -0.13 \text{ mm}$, $L = -0.13 \text{ mm}$, $d = \pm 0.3 \text{ mm}$
- Flatness of first surface at $633 \text{ nm } \lambda/2$
- Flatness of the back side 1λ

- Für Strahlteiler 50:50 siehe auch Kapitel "Strahlteilerplatten VIS-NIR"

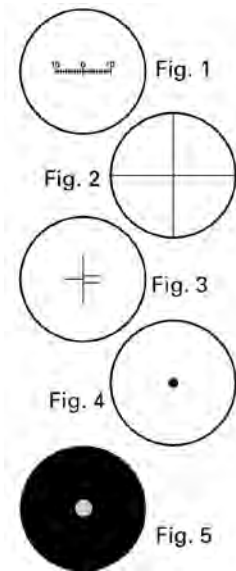
- For beam splitters 50:50, please refer to chapter "Beamsplitter Plates VIS-NIR"



Transmission ratios of Beamsplitter Plates from T=90% to T=30%, AOI = 45°

Strahlteilerplatten mit verschiedenen Teilungsverhältnissen, 20x30 mm Beamsplitter Plates with Different Splitting Ratios, 20 x 30 mm

Größe bxL (mm)	Dicke d (mm)	Transmission T (%)	Reflexion (%)	Part No.
<i>Size bxL (mm)</i>	<i>Thickness d (mm)</i>	<i>Transmission T (%)</i>	<i>Reflection (%)</i>	<i>Part No.</i>
20x30	2.5	90	10	G344132000
20x30	2.5	80	20	G344133000
20x30	2.5	70	30	G344134000
20x30	2.5	60	40	G344135000
20x30	2.5	40	60	G344136000
20x30	2.5	30	70	G344137000



Strichplatten (Okularmikrometer)

- Hochgenaue Glasteilungen
- Als Einstellhilfe oder Messmittel in optischen Strahlengängen und Geräten
- Ungefasst und gefasst erhältlich
- In Fassung zum direkten Einbau in die Mikrobank ☒

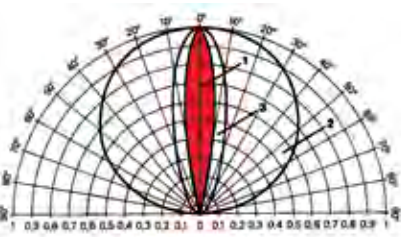
Reticles

- High-precision optical-glass rulings
- Ideally suited for positioning / measurement aids for adjusting beam paths, or for use as components in optical equipment and instruments
- Unmounted and mounted versions
- In mount fitting directly to Microbench ☒

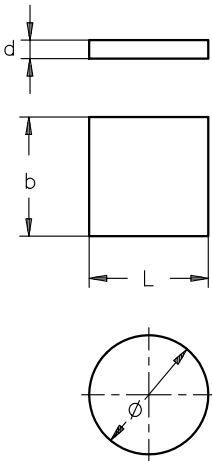


Strichplatten (Okularmikrometer) Reticles

Fassung	Ø (mm)	Dicke d (mm)	Toleranz Ø (mm)	Teilung	Abbildung	Part No.
Mount	Ø (mm)	Thickness d (mm)	Tolerance Ø (mm)	Graduation	Fig.	Part No.
-	19	2	-0.13	5 mm in 200 divisions	1	G391122000
-	19	2	-0.13	10 mm in 200 divisions	1	G391126000
-	19	2	-0.13	dual crosshairs; 2x3 mm; 5 µm	3	G391124000
-	19	2	-0.13	crosshairs; full-width 12 µm	2	G391130000
☒	19	2	-0.13	5 mm in 200 divisions	1	G063510000
☒	19	2	-0.13	10 mm in 200 divisions	1	G063511000
☒	19	2	-0.13	crosshairs; full-width 12 µm	2	G063514000



Light scattering patterns:
 1. Ground glass plates,
 2. Opal glass plates



Oberflächenstreuung (Mattglasscheiben)

- Zur Beobachtung reeller Bilder im optischen Strahlengang
- Zur homogenen Ausleuchtung in Beleuchtungssystemen
- Körnung ca. 10 μm
- Andere Größen für höhere Stückzahlen auf Anfrage.

Surface Dispersion Plates (Ground Glass)

- For observing real optical images in beam paths
- For providing uniform illumination from lighting systems
- Provide approx. 10 μm scattering center
- Other sizes available for higher quantities on request.

Oberflächenstreuung (Mattglasscheiben) Surface dispersion plates (ground glass)

Größe b x L oder \varnothing (mm)	Material	Dicke d (mm)	Part No.
<i>Dimensions b x L or \varnothing (mm)</i>	<i>Material</i>	<i>Thickness d (mm)</i>	<i>Part No.</i>
85x85	Glass	2.5	G390005000
300x270	Glass	2.5	G390003000
\varnothing 22.4	Glass	1.5	G390006000
\varnothing 22.4	Fused silica	1.5	G390002000
\varnothing 31.5	Glass	1.5	G390027000
\varnothing 50	Glass	2.5	G390026000
\varnothing 100	Glass	2.5	G390029000

The LINOS Mirrors



LINOS Spiegel

Ob metallisch, hybrid oder dielektrisch, das Qioptiq Standardprogramm bietet eine große Auswahl an Spiegeln für eine Vielzahl von Anwendungen. Sowohl breitbandige Spiegel, als auch hochreflektierende Spiegel für gängige diskrete Wellenlängen sind direkt ab Lager erhältlich. Viele der dielektrischen Spiegel sind auch als dichroitische Strahlteiler verwendbar.

Bei Bedarf erstellen wir Ihnen für höhere Stückzahlen gerne ein Angebot für eine maßgeschneiderte Lösung. Sprechen Sie uns an!

Unsere Qualitätskriterien:

- Einsatz hochwertiger Materialien
- Kontinuierliche Prozessüberwachung
- Coatings für hohe Ansprüche in Industrie und Forschung
- Lasertaugliche Coatings
- Kompetente Beratung von der Entwicklungsphase bis zum Produkt

Our quality criteria:

- *High-quality materials*
- *Continuous process monitoring*
- *Coatings for stringent demands in science and industry*
- *Laser-suitable coatings*
- *Expert consultation, from the development phase to the finished product*

LINOS Mirrors

Metallic, hybrid, dielectric: the standard line of Qioptiq products includes a large selection of mirrors for a variety of applications. Both broadband and highly reflective mirrors for the most common discrete wavelengths are available directly from stock. Many of the dielectric mirrors can also be used as dichroitic beam splitters.

We can prepare a quote for a tailored solution for large quantities, upon request. Just contact us!



Extra:

Die Lieferung von Katalogteilen mit geänderten Abmaßen ist selbstverständlich jederzeit möglich.

Ideale Einsatzgebiete:

Laser- und Hochleistungsoptik, Präzisionsoptik, Beleuchtungsoptik, Strahlseparation oder -überlagerung.

Special Features:

We can also supply catalog items with customized dimensions upon request.

Ideal Areas:

Laser and high-performance optics; precision optics; illumination optics; beam splitting or superimposing.

Inhalt

Planspiegel

Planspiegel, Laserqualität, goldbeschichtet	334
Planspiegel, eckige Form, Laserqualität, silberbeschichtet	335
Planspiegel, eckige Form, Standardqualität, silberbeschichtet	336
Planspiegel, runde Form, Laserqualität, silberbeschichtet	337
Planspiegel, runde Form, Standardqualität, silberbeschichtet	338
Planspiegel, ovale Form, Laserqualität, silberbeschichtet	339
Planspiegel, ovale Form, Standardqualität, silberbeschichtet	340
Planspiegel mit Aluminiumbeschichtung - eckige Form	341
Planspiegel mit Aluminiumbeschichtung - runde Form	342
Planspiegel mit Aluminiumbeschichtung - ovale Form	344
Planspiegel mit dielektrischer Beschichtung DLHS VUV 157 nm	345
Planspiegel mit dielektrischer Beschichtung DLHS UV 248 nm	346
Planspiegel mit dielektrischer Beschichtung DLHS UV 266 nm	346
Planspiegel mit dielektrischer Beschichtung DLHS UV 308 nm	347
Planspiegel mit dielektrischer Beschichtung DLHS UV 351-355 nm	348
Planspiegel mit dielektrischer Beschichtung DLHS UV 405 nm	349
Planspiegel mit dielektrischer Beschichtung DLHS 532 nm	349
Planspiegel mit dielektrischer Beschichtung DLHS 633 nm	350
Planspiegel für Ti:Saphir Laser 755-840 nm	351
Planspiegel mit dielektrischer Beschichtung DLHS NIR 1064 nm	352
Planspiegel mit dielektrischer Beschichtung DLHS NIR 1540 nm	352
Planspiegel mit dielektrischer Beschichtung DLB UV 230-400 nm	353
Planspiegel mit dielektrischer Beschichtung DLB SBB 350-950 nm	354
Planspiegel mit dielektrischer Beschichtung LBSM-UV	355
Planspiegel mit dielektrischer Beschichtung LBSM-VIS	355
Planspiegel mit dielektrischer Beschichtung LBSM-NIR	356
Planspiegel mit dielektrischer Beschichtung LBSM-YAG	356
Planspiegel SILFLEX	357

Konkavspiegel

Konkavspiegel für Beleuchtungssysteme	358
---------------------------------------	-----

Content

Plane Mirrors

<i>Gold Plane Mirrors, Laser Quality</i>	334
<i>Silver Rectangular Plane Mirrors, Laser Quality</i>	335
<i>Silver Rectangular Plane Mirrors, Standard Quality</i>	336
<i>Silver Circular Plane Mirrors, Laser Quality</i>	337
<i>Silver Elliptical Plane Mirrors, Laser Quality</i>	338
<i>Silver Elliptical Plane Mirrors, Standard Quality</i>	339
<i>Aluminized Plane Mirrors - Rectangular plane</i>	341
<i>Aluminized Plane Mirrors - Circular plane</i>	342
<i>Aluminized Plane Mirrors - Elliptical plane</i>	344
<i>Dielectric-Coated Plane Mirrors DLHS VUV 157 nm</i>	345
<i>Dielectric-Coated Plane Mirrors DLHS UV 248 nm</i>	346
<i>Dielectric-Coated Plane Mirrors DLHS UV 266 nm</i>	346
<i>Dielectric-Coated Plane Mirrors DLHS UV 308 nm</i>	347
<i>Dielectric-Coated Plane Mirrors DLHS UV 351-355 nm</i>	348
<i>Dielectric-Coated Plane Mirrors DLHS UV 405 nm</i>	349
<i>Dielectric-Coated Plane Mirrors DLHS 532 nm</i>	349
<i>Dielectric-Coated Plane Mirrors DLHS 633 nm</i>	350
<i>Dielectric Coated Plane Mirror DLHS 755-840 nm, Ti:Sa</i>	351
<i>Dielectric-Coated Plane Mirrors DLHS NIR 1064 nm</i>	352
<i>Dielectric-Coated Plane Mirrors DLHS NIR 1540 nm</i>	352
<i>Dielectric-Coated Plane Mirrors DLB UV 230-400 nm</i>	353
<i>Dielectric-Coated Plane Mirrors DLB SBB 350-950 nm</i>	354
<i>Dielectric-Coated Plane Mirrors LBSM-UV</i>	355
<i>Dielectric-Coated Plane Mirrors LBSM-VIS</i>	355
<i>Dielectric-Coated Plane Mirrors LBSM-NIR</i>	356
<i>Dielectric-Coated Plane Mirrors LBSM-YAG</i>	356
<i>Plane Mirror SILFLEX</i>	357

Concave Mirrors

<i>Front Surface Mirrors for Illumination Systems</i>	358
---	-----

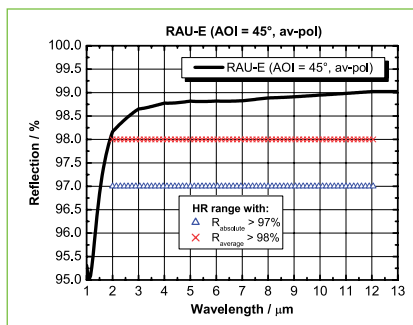
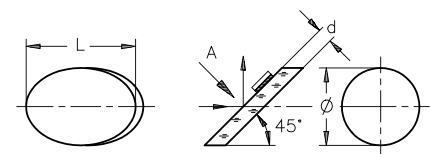
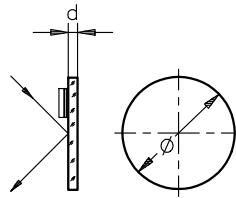


Planspiegel, Laserqualität, goldbeschichtet

- Goldoberflächenspiegel für den infraroten Spektralbereich bis 25 μm
- Hohe Widerstandsfähigkeit gegen Umwelteinflüsse
- Gleichmäßige, hohe Reflexion in einem breiten Spektralbereich und über einen weiten Einfallswinkelbereich ohne Absorptionsbande
- Durchschnittswert der Reflexion > 98 % im Einfallswinkelbereich von $0^\circ \leq \text{AOI} \leq 60^\circ$, unpolarisiert
- Aus Hartglas
- Dielektrische Schutzschicht für verbesserte Umweltstabilität

Gold Plane Mirrors, Laser Quality

- Front surface gold mirror for the IR spectral range up to 25 μm
- Resistant against environmental influences
- Constant high reflection within a broad spectral and angle-of-incidence range without absorption bands
- Average reflection > 98 % in the range of $0^\circ \leq \text{AOI} \leq 60^\circ$, unpolarized
- Low expansion material
- Dielectric protection layer for improved environmental stability



Example: RAU-E (AOI=45°, unpolarized)

Selection guide

Spiegel mit höchster Oberflächenqualität benötigen auch Spiegelhalter der Oberklasse für hochpräzise XY-Justierungen. Hier bieten wir Ihnen unsere Lees Spiegelhalter an. Eingeschliffene Feinstellschrauben, Schraubengegenlager aus Saphir sowie die Verwendung des speziellen Schmierstoffs Krytox werden auch Sie überzeugen.

Of course highest quality mirrors need excellent mirror mounts for high precision X-Y adjustments. Our premium class Lees mirror mounts with least possible backlash due to counter surfaces of sapphire and the special Krytox lubricant will elate you too.



Kleine Auswahl unserer Lees Spiegelhalter Varianten. Informieren Sie sich im Kapitel Spiegelhalter. Some of the great variety of our Lees Mirror mounts. Please inform yourself in chapter Mirror Mounts.

Planspiegel, Laserqualität, goldbeschichtet Gold Plane Mirrors; Laser Quality

Produktbezeichnung	Empfehlung	\varnothing (mm)	Größe $\varnothing \times L$ (mm)	Dicke d (mm)	Toleranz d (mm)	Toleranz \varnothing (mm)	Planität (λ)	Part No.
Item Title	Recommendation	\varnothing (mm)	Size $\varnothing \times L$ (mm)	Thickness d (mm)	Tolerance d (mm)	Tolerance \varnothing (mm)	Flatness (λ)	Part No.
Pl. Mirror RAU-E; D=12.7; d=5; L/10	☑	12.7		5	± 0.2	-0.08	1/10	G340575000
Pl. Mirror RAU-E; D=25.4; d=5; L/10	☑	25.4		5	± 0.2	-0.10	1/10	G340576000
Pl. Mirror RAU-E; D=50; d=10; L/10	☑	50		10	± 0.2	-0.12	1/10	G340577000
Pl. Mirror RAU-E; D=22.4x31.5 elliptical; d=3.5; L/10			22.4x31.5	3.5	± 0.2	-0.10	1/10	G340578000

☑ Empfohlene Spiegelhalter: Lees™, siehe Kapitel Spiegelhalter.

☑ Recommended mounts: Lees™ Mirror Mounts in chapter Mirror Mounts.

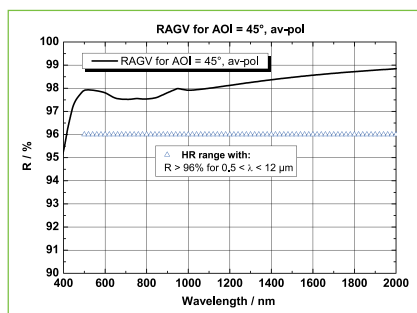


Planspiegel, eckige Form, Laserqualität, silberbeschichtet

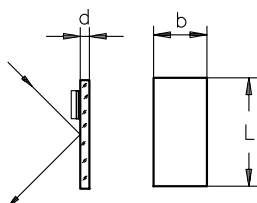
- Metallische und dielektrische Spiegelschichten
- Gleichmäßige Reflexion ohne Absorptionsbande
- Für Einfallswinkel von 0° bis 60°
- Beständig gegen Umwelteinflüsse
- Doppelte dielektrische Schutzschicht
- Geeignet für Laser mit sehr kurzen (fs-) Pulsen
- Höchste Reflexion für den Wellenlängenbereich 500 nm bis 12 µm
- Garantierte Reflexion ($0^\circ \leq \text{AOI} \leq 60^\circ$, unpolarisiert) > 96 % im Bereich $500 \text{ nm} \leq \lambda \leq 780 \text{ nm}$ sowie > 97 % im Bereich $780 \text{ nm} \leq \lambda \leq 10 \mu\text{m}$
- Mit Silber-Vorderflächenverspiegelung (RAGV-Schicht), 500 nm bis 12 µm
- Ungefasst
- Aus Hartglas
- Zerstörschwelle $H_\infty > 1.5 \text{ J/cm}^2$ für 11 ns-Laserpulse (s-on-1) bei 1064 nm und 10 Hz

Silver Rectangular Plane Mirrors, Laser Quality

- Front surface rectangular mirrors
- Equal reflectance without absorption band
- Angle of incidence from 0° to 60°
- Resistant against environmental influences
- Double dielectric protection layer
- Suitable for short-pulse applications
- Highest reflectance for 500 nm to 12 µm wavelength range
- Guaranteed reflection ($0^\circ \leq \text{AOI} \leq 60^\circ$, unpolarized) > 96 % in the range of $500 \text{ nm} \leq \lambda \leq 780 \text{ nm}$, > 97 % in the range of $780 \text{ nm} \leq \lambda \leq 10 \mu\text{m}$
- Silver front surface coating RAGV for 500 nm up to 12 µm
- Unmounted
- Low expansion material
- Damage threshold $H_\infty > 1.5 \text{ J/cm}^2$ at 1064 nm with 11 ns laser pulses (s-on-1) at 10 Hz



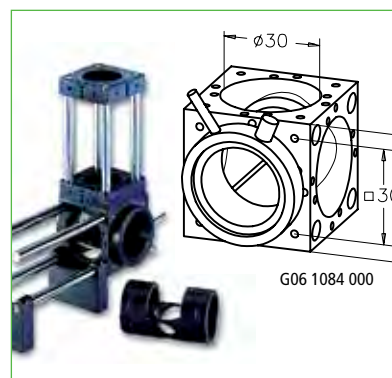
Example: RAGV (AOI=45°, unpolarized)



Selection guide

Empfohlener Halter für rechteckige Spiegel 20x30mm zum Einbau in die Mikrobank: Würfel 30 mit eingebautem drehbarem Plattenhalter für Planoptiken 20 x 30 mm (Umlenkwürfel G06 1084 000, Kapitel Mikrobank).

Recommended mirror holder for rectangular mirrors 20x30mm for the Microbench: Cube 30 with build-in rotatable plate holder for plano optics 20 x 30 mm (Beam-deflector cube G06 1084 000, chapter Microbench).

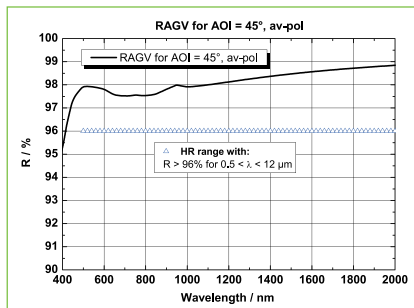


Planspiegel, eckige Form, Laserqualität, silberbeschichtet Silver Rectangular Plane Mirrors, Laser Quality

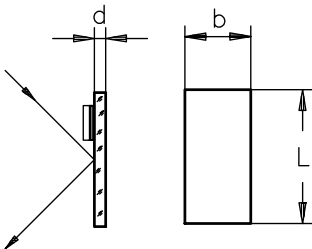
Größe bxL (mm)	Dicke d (mm)	Toleranz d (mm)	Toleranz b (mm)	Toleranz L (mm)	Planität (λ)	Part No.
Size bxL (mm)	Thickness d (mm)	Tolerance d (mm)	Tolerance b (mm)	Tolerance L (mm)	Flatness (λ)	Part No.
10x15	2	±0.2	-0.09	-0.11	1/10	G340331400
20x30	4	±0.2	-0.13	-0.13	1/10	G340536000
60x85	8	±0.2	-0.19	-0.22	1/10	G340332400



OEM



Example: RAGV (AOI=45°, unpolarized)



Planspiegel, eckige Form, Standardqualität, silberbeschichtet

- Metallische und dielektrische Spiegelschichten
- Gleichmäßige Reflexion ohne Absorptionsbande
- Für Einfallswinkel von 0° bis 60°
- Beständig gegen Umwelteinflüsse
- Doppelte dielektrische Schutzschicht
- Geeignet für Laser mit sehr kurzen (fs-) Pulsen

- Höchste Reflexion für den Wellenlängenbereich 500 nm bis 12 μm
- Garantierte Reflexion (0° ≤ AOI ≤ 60°, unpolarisiert) > 96 % im Bereich 500 nm ≤ λ ≤ 780 nm sowie > 97 % im Bereich 780 nm ≤ λ ≤ 10 μm
- Zerstörschwelle $H_{10} > 1.5 \text{ J/cm}^2$ für 11 ns-Laserpulse (s-on-1) bei 1064 nm und 10 Hz
- Mit Silber-Vorderflächenverspiegelung (RAGV-Schicht), 500 nm bis 12 μm
- Ungefasst
- Aus Hartglas

Silver Rectangular Plane Mirrors, Standard Quality

- Front surface rectangular mirrors
- Equal reflectance without absorption band
- Angle of incidence from 0° to 60°
- Resistant against environmental influences
- Double dielectric protection layer
- Suitable for short-pulse applications

- Highest reflectance for 500 nm to 12 μm wavelength range
- Guaranteed reflection (0° ≤ AOI ≤ 60°, unpolarized) > 96 % in the range of 500 nm ≤ λ ≤ 780 nm, > 97 % in the range of 780 nm ≤ λ ≤ 10 μm
- Damage threshold $H_{10} > 1.5 \text{ J/cm}^2$ at 1064 nm with 11 ns laser pulses (s-on-1) at 10 Hz
- Silver front surface coating RAGV for 500 nm up to 12 μm
- Unmounted
- Low expansion material

A closer look

Tipps und Tricks zum Einbau von Spiegeln und Filtern in mechanische Halter und vieles mehr finden Sie in unserer Broschüre "Mikrobank, Bank- und Schienensysteme". Sie finden die Broschüre als Download bei allen Mikrobank Produkten unter "Docs + Drawings".

Please find further information about application examples, guidelines, frequently asked questions and more in our Brochure "Microbench, Bench and Rail systems". You will find the brochure for download at each Microbench product under "Docs + Drawings".



Planspiegel, eckige Form, Standardqualität, silberbeschichtet Silver Rectangular Plane Mirrors, Standard Quality

Größe b x L (mm)	Dicke d (mm)	Toleranz d (mm)	Toleranz b (mm)	Toleranz L (mm)	Planität (λ)	Part No.
Size b x L (mm)	Thickness d (mm)	Tolerance d (mm)	Tolerance b (mm)	Tolerance L (mm)	Flatness (λ)	Part No.
10x10	2	±0.2	-0.09	-0.09	1/4	G340611000
10x15	2	±0.2	-0.09	-0.11	1/2	G340614000
15x20	2	±0.2	-0.11	-0.13	1/2	G340615000
20x30	2.5	±0.2	-0.13	-0.13	1/2	G340636000
40x58	8	±0.2	-0.16	-0.19	1/4	G340642000
60x85	8	±0.2	-0.19	-0.22	1	G340662000
80x120	8	±0.2	-0.19	-0.22	2	G340682000
100x150	10	±0.2	-0.22	-0.25	4	G34066400

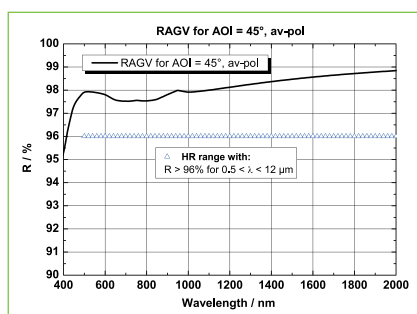


Planspiegel, runde Form, Laserqualität, silberbeschichtet

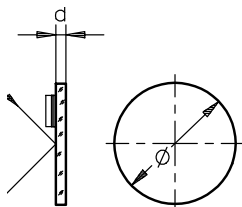
- Metallische und dielektrische Spiegelschichten
- Gleichmäßige Reflexion ohne Absorptionsbande
- Für Einfallswinkel von 0° bis 60°
- Beständig gegen Umwelteinflüsse
- Doppelte dielektrische Schutzschicht
- Geeignet für Laser mit sehr kurzen (fs-) Pulsen
- Höchste Reflexion für den Wellenlängenbereich 500 nm bis 12 µm
- Garantierte Reflexion ($0^\circ \leq \text{AOI} \leq 60^\circ$, unpolarisiert) > 96 % im Bereich $500 \text{ nm} \leq \lambda \leq 780 \text{ nm}$ sowie > 97 % im Bereich $780 \text{ nm} \leq \lambda \leq 10 \mu\text{m}$
- Zerstörschwelle $H_{10} > 1.5 \text{ J/cm}^2$ für 11 ns-Laserpulse (s-on-1) bei 1064 nm und 10 Hz
- Mit Silber-Vorderflächenverspiegelung (RAGV-Schicht), 500 nm bis 12 µm
- Ungefasst
- Aus Hartglas

Silver Circular Plane Mirrors, Laser Quality

- Front surface rectangular mirrors
- Equal reflectance without absorption band
- Angle of incidence from 0° to 60°
- Resistant against environmental influences
- Double dielectric protection layer
- Suitable for short-pulse applications
- Highest reflectance for 500 nm to 12 µm wavelength range
- Guaranteed reflection ($0^\circ \leq \text{AOI} \leq 60^\circ$, unpolarized) > 96 % in the range of $500 \text{ nm} \leq \lambda \leq 780 \text{ nm}$, > 97 % in the range of $780 \text{ nm} \leq \lambda \leq 10 \mu\text{m}$
- Damage threshold $H_{10} > 1.5 \text{ J/cm}^2$ at 1064 nm with 11 ns laser pulses (s-on-1) at 10 Hz
- Silver front surface coating RAGV for 500 nm up to 12 µm
- Unmounted
- Low expansion material



Example: RAGV (AOI=45°, unpolarized)



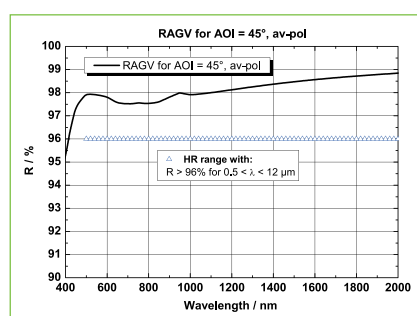
A closer look

Das für die Spiegel verwendete Hartglas ist ein Borosilicatglas mit $n_d = 1.47$ und einem Ausdehnungskoeffizienten von $\alpha_{20-300 \text{ }^\circ\text{C}} = 3.3 \cdot 10^{-6} / \text{K}$ (z.B. Duran, Tempax, Pyrex, Borofloat).

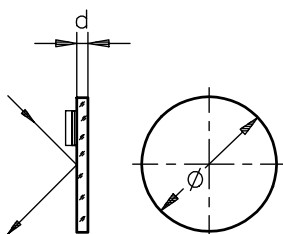
The substrate low expansion material is a glass with $n_d = 1.47$ and a coefficient of expansion $\alpha_{20-300 \text{ }^\circ\text{C}} = 3.3 \cdot 10^{-6} / \text{K}$ (i.e. Pyrex, DURAN, Tempax, Borofloat).

Planspiegel, runde Form, Laserqualität, silberbeschichtet Silver Circular Plane Mirrors, Laser Quality

Empfehlung	Ø (mm)	Dicke d (mm)	Toleranz d (mm)	Toleranz Ø (mm)	Planität (λ)	Part No.
Recommendation	Ø (mm)	Thickness d (mm)	Tolerance d (mm)	Tolerance Ø (mm)	Flatness (λ)	Part No.
	10	2	±0.2	-0.06	1/10	G340333400
	12.7	2.5	±0.2	-0.08	1/10	G340513000
☒	12.7	5	±0.2	-0.08	1/10	G340509000
	18	4	±0.2	-0.08	1/10	G340334400
	22.4	4	±0.2	-0.10	1/10	G340069400
☒	25.4	5	±0.2	-0.10	1/10	G340525000
	31.5	5	±0.2	-0.12	1/10	G340008400
	40	8	±0.2	-0.12	1/10	G340010400
☒	50	10	±0.2	-0.12	1/10	G340550000
	63	10	±0.2	-0.14	1/10	G340097400



Example: RAGV (AOI=45°, unpolarized)



Planspiegel, runde Form, Standardqualität, silberbeschichtet

- Metallische und dielektrische Spiegelschichten
- Gleichmäßige Reflexion ohne Absorptionsbande
- Für Einfallswinkel von 0° bis 60°
- Beständig gegen Umwelteinflüsse
- Doppelte dielektrische Schutzschicht
- Geeignet für Laser mit sehr kurzen (fs-) Pulsen

- Höchste Reflexion für den Wellenlängenbereich 500 nm bis 12 μm
- Garantierte Reflexion ($0^\circ \leq \text{AOI} \leq 60^\circ$, unpolarisiert) > 96 % im Bereich $500 \text{ nm} \leq \lambda \leq 780 \text{ nm}$ sowie > 97 % im Bereich $780 \text{ nm} \leq \lambda \leq 10 \mu\text{m}$
- Zerstörschwelle $H_{90} > 1.5 \text{ J/cm}^2$ für 11 ns-Laserpulse (s-on-1) bei 1064 nm und 10 Hz
- Mit Silber-Vorderflächenverspiegelung (RAGV-Schicht), 500 nm bis 12 μm
- Ungefasst
- Aus Hartglas

Silver Circular Plane Mirrors, Standard Quality

- Front surface rectangular mirrors
- Equal reflectance without absorption band
- Angle of incidence from 0° to 60°
- Resistant against environmental influences
- Double dielectric protection layer
- Suitable for short-pulse applications

- Highest reflectance for 500 nm to 12 μm wavelength range
- Guaranteed reflection ($0^\circ \leq \text{AOI} \leq 60^\circ$, unpolarized) > 96 % in the range of $500 \text{ nm} \leq \lambda \leq 780 \text{ nm}$, > 97 % in the range of $780 \text{ nm} \leq \lambda \leq 10 \mu\text{m}$
- Damage threshold $H_{90} > 1.5 \text{ J/cm}^2$ at 1064 nm with 11 ns laser pulses (s-on-1) at 10 Hz
- Silver front surface coating RAGV for 500 nm up to 12 μm
- Unmounted
- Low expansion material

High quality

Qioptiq verwendet ausschließlich Glas namhafter Hersteller bei der Produktion von Präzisionsoptiken. Dies garantiert den gleichbleibend hohen Qualitätsstandard unserer Linsen, Planooptiken und Spiegel.

Qioptiq uses glass from established manufacturers in the production of precision optics components. This ensures the consistent high quality of our lenses, plano-optics and mirrors.

Planspiegel, runde Form, Standardqualität, silberbeschichtet

Silver Circular Plane Mirrors, Standard Quality

Empfehlung	Ø (mm)	Dicke d (mm)	Toleranz d (mm)	Toleranz Ø (mm)	Planität (λ)	Part No.
Recommendation	Ø (mm)	Thickness d (mm)	Tolerance d (mm)	Tolerance Ø (mm)	Flatness (λ)	Part No.
	6	1	±0.2	-0.05	1/4	G340506000
	10	2	±0.2	-0.06	1/4	G340610000
	12.7	2.5	±0.2	-0.08	1/4	G340613000
	18	4	±0.2	-0.08	1/2	G340618000
	21	4	±0.2	-0.10	1/4	G340621000
	22.2	4	±0.2	-0.10	1/2	G340622000
☒	25.4	5	±0.2	-0.10	1/2	G340625000
	31.5	5	±0.2	-0.12	1/2	G340631000
	40	8	±0.2	-0.12	1/2	G340640000
☒	50	5	±0.2	-0.12	1	G340650000
	63	10	±0.2	-0.14	1	G340663000
	80	12.5	±0.2	-0.14	2	G340680000

☒ Empfohlene Spiegelhalter: Lees™, siehe Kapitel Spiegelhalter.

☒ Recommended mounts: Lees™ Mirror Mounts in chapter Mirror Mounts.

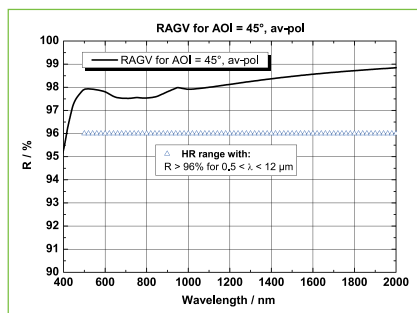


Planspiegel, ovale Form, Laserqualität, silberbeschichtet

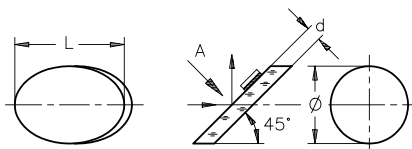
- Metallische und dielektrische Spiegelschichten
- Gleichmäßige Reflexion ohne Absorptionsbande
- Für Einfallswinkel von 0° bis 60°
- Beständig gegen Umwelteinflüsse
- Doppelte dielektrische Schutzschicht
- Geeignet für Laser mit sehr kurzen (fs-) Pulsen
- Höchste Reflexion für den Wellenlängenbereich 500 nm bis 12 µm
- Garantierte Reflexion ($0^\circ \leq AOI \leq 60^\circ$, unpolarisiert) > 96 % im Bereich $500 \text{ nm} \leq \lambda \leq 780 \text{ nm}$ sowie > 97 % im Bereich $780 \text{ nm} \leq \lambda \leq 10 \mu\text{m}$
- Mit Silber-Vorderflächenverspiegelung (RAGV-Schicht), 500 nm bis 12 µm
- Ungefasst
- Aus Hartglas
- Zerstörschwelle $H_{\infty} > 1.5 \text{ J/cm}^2$ für 11 ns-Laserpulse (s-on-1) bei 1064 nm und 10 Hz

Silver Elliptical Plane Mirrors, Laser Quality

- Front surface rectangular mirrors
- Equal reflectance without absorption band
- Angle of incidence from 0° to 60°
- Resistant against environmental influences
- Double dielectric protection layer
- Suitable for short-pulse applications
- Highest reflectance for 500 nm to 12 µm wavelength range
- Guaranteed reflection ($0^\circ \leq AOI \leq 60^\circ$, unpolarized) > 96 % in the range of $500 \text{ nm} \leq \lambda \leq 780 \text{ nm}$, > 97 % in the range of $780 \text{ nm} \leq \lambda \leq 10 \mu\text{m}$
- Silver front surface coating RAGV for 500 nm up to 12 µm
- Unmounted
- Low expansion material
- Damage threshold $H_{\infty} > 1.5 \text{ J/cm}^2$ at 1064 nm with 11 ns laser pulses (s-on-1) at 10 Hz



Example: RAGV (AOI=45°, unpolarized)



Planspiegel, ovale Form, Laserqualität, silberbeschichtet

Größe ØxL (mm)	Dicke d (mm)	Toleranz d (mm)	Toleranz Ø (mm)	Planität (λ)	Part No.
Size ØxL (mm)	Thickness d (mm)	Tolerance d (mm)	Tolerance Ø (mm)	Flatness (λ)	Part No.
22.4x31.5	3.5	±0.2	-0.10	1/10	G340523000

*) Empfohlene Spiegelhalter für ovale Spiegel 22.4x31.5 mm:
 - Spiegeljustiereinsatz 30 (G06 3730 000) zum Einsetzen in Würfel 30, siehe Kapitel Mikrobänk
 - Umlenkspiegeleinsatz, justierbar (G06 5096 000), siehe Kapitel Tubussystem

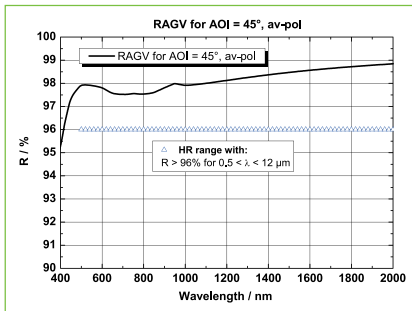
*) Recommended mirror mounts for elliptical mirrors 22.4x31.5 mm:
 - Adjustable mirror insert 30 (G 06 3730 000) to mount in Cube 30, described in chapter Microbench
 - Beamsteering mirror mount, adjustable (G06 5096 000) described in chapter Tube Mounting System



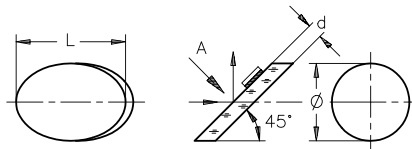
Planspiegel, ovale Form, Standardqualität, silberbeschichtet

- Metallische und dielektrische Spiegelschichten
- Gleichmäßige Reflexion ohne Absorptionsbande
- Für Einfallswinkel von 0° bis 60°
- Beständig gegen Umwelteinflüsse
- Doppelte dielektrische Schutzschicht
- Geeignet für Laser mit sehr kurzen (fs-) Pulsen

- Höchste Reflexion für den Wellenlängenbereich 500 nm bis 12 μm
- Garantierte Reflexion ($0^\circ \leq \text{AOI} \leq 60^\circ$, unpolarisiert) > 96 % im Bereich $500 \text{ nm} \leq \lambda \leq 780 \text{ nm}$ sowie > 97 % im Bereich $780 \text{ nm} \leq \lambda \leq 10 \mu\text{m}$
- Zerstörschwelle $H_{\infty} > 1.5 \text{ J/cm}^2$ für 11 ns-Laserpulse (s-on-1) bei 1064 nm und 10 Hz
- Mit Silber-Vorderflächenverspiegelung (RAGV-Schicht), 500 nm bis 12 μm
- Ungefasst
- Aus Hartglas



Example: RAGV (AOI=45°, unpolarized)



Silver Elliptical Plane Mirrors, Standard Quality

- Front surface rectangular mirrors
- Equal reflectance without absorption band
- Angle of incidence from 0° to 60°
- Resistant against environmental influences
- Double dielectric protection layer Suitable for short-pulse applications

- Highest reflectance for 500 nm to 12 μm wavelength range
- Guaranteed reflection ($0^\circ \leq \text{AOI} \leq 60^\circ$, unpolarized) > 96 % in the range of $500 \text{ nm} \leq \lambda \leq 780 \text{ nm}$, > 97 % in the range of $780 \text{ nm} \leq \lambda \leq 10 \mu\text{m}$
- Damage threshold $H_{\infty} > 1.5 \text{ J/cm}^2$ at 1064 nm with 11 ns laser pulses (s-on-1) at 10 Hz
- Silver front surface coating RAGV for 500 nm up to 12 μm
- Unmounted
- Low expansion material

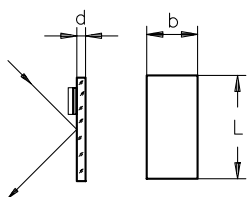
Planspiegel, ovale Form, Standardqualität, silberbeschichtet Silver Elliptical Plane Mirrors, Standard Quality

Größe ØxL (mm)	Dicke d (mm)	Toleranz d (mm)	Toleranz Ø (mm)	Planität (λ)	Part No.
Size ØxL (mm)	Thickness d (mm)	Tolerance d (mm)	Tolerance Ø (mm)	Flatness (λ)	Part No.
10x14	2	±0.2	-0.06	1/2	G340612000
12.5x18	2	±0.2	-0.08	1/2	G340616000
22.4x31.5	3.5	±0.2	-0.10	1/2	G340623000
31.5x45	4	±0.2	-0.12	1/2	G340632000
50x71	6	±0.2	-0.12	1	G340651000
80x113	12.5	±0.2	-0.14	1/4	G340681000

A closer look

Das für die Spiegel verwendete Hartglas ist ein Borosilicatglas mit $n_d = 1.47$ und einem Ausdehnungskoeffizienten von $\alpha_{20-300 \text{ }^\circ\text{C}} = 3.3 \cdot 10^{-6} / \text{K}$ (z.B. Duran, Tempax, Pyrex, Borofloat).

The substrate low expansion material is a glass with $n_d = 1.47$ and a coefficient of expansion $\alpha_{20-300 \text{ }^\circ\text{C}} = 3.3 \cdot 10^{-6} / \text{K}$ (i.e. Pyrex, DURAN, Tempax, Borofloat).

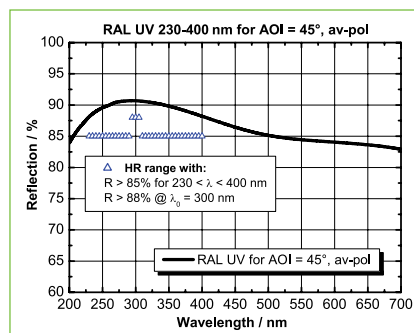


Planspiegel mit Aluminiumbeschichtung - eckige Form

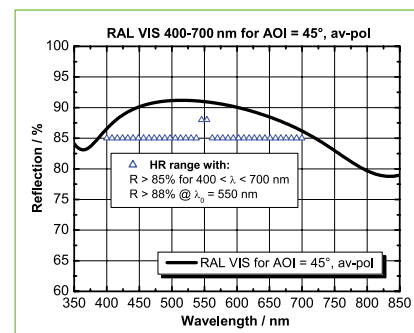
- Standard Aluminiumspiegel für den ultravioletten Spektralbereich bis 3 µm bzw. vom Sichtbaren bis 10 µm
- Hohe Reflexion in einem breiten Spektral- und Einfallswinkelbereich
- Standardreflexschicht mit SiO₂-Schutzschicht (RAL) bzw. für den UV-Bereich mit MgF₂-Schutzschicht (RAL UV)
- Substrate aus Hartglas
- RAL UV: Garantierte Reflexion > 85 % im Bereich 230 nm ≤ λ ≤ 400 nm sowie > 88 % bei λ₀ = 300 nm für AOI = 45°, unpolarisiert
Zerstörschwelle H_∞ > 200 mJ/cm² für 30 ns-Laserpulse (s-on-1) bei 193 nm und 10 Hz
- RAL VIS: Garantierte Reflexion > 85 % im Bereich 400 nm ≤ λ ≤ 700 nm sowie > 88 % bei λ₀ = 550 nm für AOI = 45°, unpolarisiert
Zerstörschwelle H_∞ > 1.5 J/cm² für 11 ns-Laserpulse (s-on-1) bei 1064 nm und 10 Hz

Aluminized Plane Mirrors - Rectangular plane

- Standard aluminium mirrors for the spectral ranges VIS to IR up to 10 µm or UV to 3 µm, respectively
- High reflection within a broad spectral and angle-of-incidence range
- Protected by an SiO₂ overcoating (RAL) or MgF₂ protective overcoating for the UV-region (RAL UV)
- Low expansion material
- RAL-UV: Guaranteed reflection > 85 % in the range of 230 nm ≤ λ ≤ 400 nm, > 88 % at λ₀ = 300 nm for AOI = 45°, unpolarized
Damage threshold H_∞ > 200 mJ/cm² at 193 nm with 30 ns laser pulses (s-on-1) at 10 Hz
- RAL VIS: Guaranteed reflection > 85 % in the range of 400 nm ≤ λ ≤ 700 nm, > 88 % at λ₀ = 550 nm for AOI = 45°, unpolarized
Damage threshold H_∞ > 1.5 J/cm² at 1064 nm with 11 ns laser pulses (s-on-1) at 10 Hz



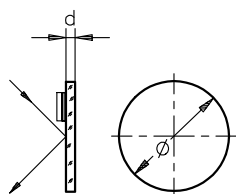
Example: RAL-E UV for 230-400 nm (AOI=45°, unpolarized)



Example: RAL VIS for 400-700 nm (AOI=45°, unpolarized)

Planspiegel mit Aluminiumbeschichtung, eckige Form Rectangular Plane Mirrors

Beschichtung	Größe b x L (mm)	Dicke d (mm)	Toleranz d (mm)	Toleranz b (mm)	Toleranz L (mm)	Planität (λ)	Part No.
Surface Coating	Size b x L (mm)	Thickness d (mm)	Tolerance d (mm)	Tolerance b (mm)	Tolerance L (mm)	Flatness (λ)	Part No.
RAL-Coating 380 nm - 10 µm	10x10	2	±0.2	-0.09	-0.09	1/4	G340063000
RAL-Coating 380 nm - 10 µm	10x15	2	±0.2	-0.09	-0.11	1/2	G340056000
RAL-Coating 380 nm - 10 µm	10x15	2	±0.2	-0.09	-0.11	1/10	G340331331
RAL-Coating 380 nm - 10 µm	15x20	2	±0.2	-0.11	-0.13	1/2	G340057000
RAL-Coating 380 nm - 10 µm	20x30	2.5	±0.2	-0.13	-0.13	1/2	G340060000
RAL-Coating 380 nm - 10 µm	20x30	4	±0.2	-0.13	-0.13	1/10	G340301000
RAL-Coating 380 nm - 10 µm	40x58	8	±0.2	-0.16	-0.19	1/4	G340064000
RAL-Coating 380 nm - 10 µm	60x85	8	±0.2	-0.19	-0.22	1	G340058000
RAL-Coating 380 nm - 10 µm	60x85	8	±0.2	-0.19	-0.22	1/10	G340332331
RAL-Coating 380 nm - 10 µm	80x120	8	±0.2	-0.19	-0.22	2	G340065000
RAL-Coating 380 nm - 10 µm	100x150	10	±0.2	-0.22	-0.25	4	G340066000
RAL UV-Coating 220 nm - 3 µm	10x15	2	±0.2	-0.09	-0.11	1/2	G340300000
RAL UV-Coating 220 nm - 3 µm	10x15	2	±0.2	-0.09	-0.11	1/10	G340331000
RAL UV-Coating 220 nm - 3 µm	15x20	2	±0.2	-0.11	-0.13	1/2	G340057332
RAL UV-Coating 220 nm - 3 µm	20x30	2.5	±0.2	-0.13	-0.13	1/2	G340093000
RAL UV-Coating 220 nm - 3 µm	20x30	4	±0.2	-0.13	-0.13	1/10	G340302000
RAL UV-Coating 220 nm - 3 µm	40x58	8	±0.2	-0.16	-0.19	1/4	G340064332
RAL UV-Coating 220 nm - 3 µm	60x85	8	±0.2	-0.19	-0.22	1	G340308000

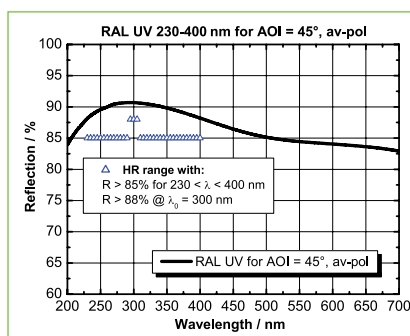


Planspiegel mit Aluminiumbeschichtung - runde Form

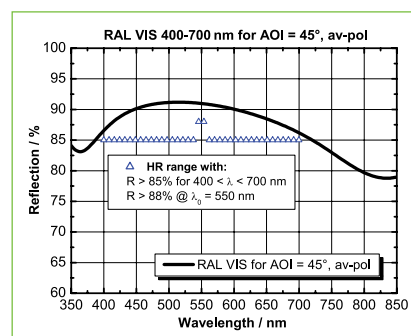
- Standard Aluminiumspiegel für den ultravioletten Spektralbereich bis $3 \mu\text{m}$ bzw. vom Sichtbaren bis $10 \mu\text{m}$
- Hohe Reflexion in einem breiten Spektral- und Einfallswinkelbereich
- Standardreflexschicht mit SiO_2 -Schutzschicht (RAL) bzw. für den UV-Bereich mit MgF_2 -Schutzschicht (RAL UV)
- Substrate aus Hartglas
- RAL UV: Garantierte Reflexion $> 85\%$ im Bereich $230 \text{ nm} \leq \lambda \leq 400 \text{ nm}$ sowie $> 88\%$ bei $\lambda_0 = 300 \text{ nm}$ für $\text{AOI} = 45^\circ$, unpolarisiert
Zerstörschwelle $H_{\infty} > 200 \text{ mJ/cm}^2$ für 30 ns-Laserpulse (s-on-1) bei 193 nm und 10 Hz
- RAL VIS: Garantierte Reflexion $> 85\%$ im Bereich $400 \text{ nm} \leq \lambda \leq 700 \text{ nm}$ sowie $> 88\%$ bei $\lambda_0 = 550 \text{ nm}$ für $\text{AOI} = 45^\circ$, unpolarisiert
Zerstörschwelle $H_{\infty} > 1.5 \text{ J/cm}^2$ für 11 ns-Laserpulse (s-on-1) bei 1064 nm und 10 Hz

Aluminized Plane Mirrors - Circular plane

- Standard aluminium mirrors for the spectral ranges VIS to IR up to $10 \mu\text{m}$ or UV to $3 \mu\text{m}$, respectively
- High reflection within a broad spectral and angle-of-incidence range
- Protected by an SiO_2 overcoating (RAL) or MgF_2 protective overcoating for the UV-region (RAL UV)
- Low expansion material
- RAL-UV: Guaranteed reflection $> 85\%$ in the range of $230 \text{ nm} \leq \lambda \leq 400 \text{ nm}$, $> 88\%$ at $\lambda_0 = 300 \text{ nm}$ for $\text{AOI} = 45^\circ$, unpolarized
Damage threshold $H_{\infty} > 200 \text{ mJ/cm}^2$ at 193 nm with 30 ns laser pulses (s-on-1) at 10 Hz
- RAL VIS: Guaranteed reflection $> 85\%$ in the range of $400 \text{ nm} \leq \lambda \leq 700 \text{ nm}$, $> 88\%$ at $\lambda_0 = 550 \text{ nm}$ for $\text{AOI} = 45^\circ$, unpolarized
Damage threshold $H_{\infty} > 1.5 \text{ J/cm}^2$ at 1064 nm with 11 ns laser pulses (s-on-1) at 10 Hz



Example: RAL-E UV for 230-400 nm (AOI=45°, unpolarized)



Example: RAL VIS for 400-700 nm (AOI=45°, unpolarized)

Selection guide

Passende Fassungen und Justierungen zur Montage von Spiegeln finden Sie in den Kapiteln Aufbaumaterial, Mikrobank und Spiegelhalter:

The mounts and adjustment units you need for mounting mirrors in our bench systems are listed in chapter "Mounts and Posts", "Microbench", and "Mirror Mounts":

G03 6185 000

G03 6058 000

G06 5002 000

G03 5916 000

Lees Spiegelhalter
Lees Mirror Mounts

adjust.x Spiegelhalter
adjust.x Mirror Mounts

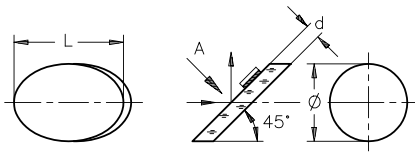
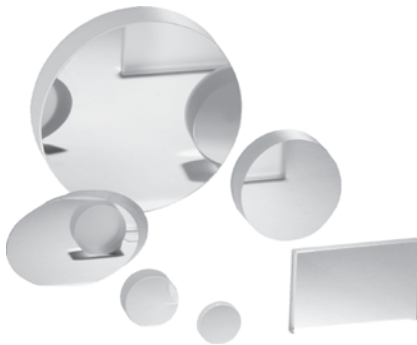


Planspiegel mit Aluminiumbeschichtung - runde Form
Aluminized Plane Mirrors - Circular Plane

Empfehlung	Beschichtung	Ø (mm)	Dicke d (mm)	Toleranz d (mm)	Toleranz Ø (mm)	Planität (λ)	Part No.
<i>Recommendation</i>	<i>Surface Coating</i>	<i>Ø (mm)</i>	<i>Thickness d (mm)</i>	<i>Tolerance d (mm)</i>	<i>Tolerance Ø (mm)</i>	<i>Flatness (λ)</i>	<i>Part No.</i>
	RAL-Coating 380 nm - 10 µm	6	1	±0.2	-0.05	1/4	G340080000
	RAL-Coating 380 nm - 10 µm	10	2	±0.2	-0.06	1/4	G340081000
	RAL-Coating 380 nm - 10 µm	10	2	±0.2	-0.06	1/10	G340333331
	RAL-Coating 380 nm - 10 µm	12.7	2.5	±0.2	-0.08	1/4	G340082000
	RAL-Coating 380 nm - 10 µm	12.7	2.5	±0.2	-0.08	1/10	G340341000
☒	RAL-Coating 380 nm - 10 µm	12.7	5	±0.2	-0.08	1/10	G340207000
	RAL-Coating 380 nm - 10 µm	18	4	±0.2	-0.08	1/2	G340083000
	RAL-Coating 380 nm - 10 µm	18	4	±0.2	-0.08	1/10	G340334331
	RAL-Coating 380 nm - 10 µm	21	4	±0.2	-0.10	1/4	G340084000
	RAL-Coating 380 nm - 10 µm	22.2	4	±0.2	-0.10	1/2	G340005000
	RAL-Coating 380 nm - 10 µm	22.2	4	±0.2	-0.10	1/10	G340069000
☒	RAL-Coating 380 nm - 10 µm	25.4	5	±0.2	-0.10	1/2	G340085000
☒	RAL-Coating 380 nm - 10 µm	25.4	5	±0.2	-0.10	1/10	G340086000
	RAL-Coating 380 nm - 10 µm	31.5	5	±0.2	-0.12	1/2	G340087000
	RAL-Coating 380 nm - 10 µm	31.5	5	±0.2	-0.12	1/10	G340008000
	RAL-Coating 380 nm - 10 µm	40	8	±0.2	-0.12	1/2	G340088000
	RAL-Coating 380 nm - 10 µm	40	8	±0.2	-0.12	1/10	G340010000
☒	RAL-Coating 380 nm - 10 µm	50	5	±0.2	-0.12	1	G340000000
☒	RAL-Coating 380 nm - 10 µm	50	10	±0.2	-0.12	1/10	G340016000
	RAL-Coating 380 nm - 10 µm	63	10	±0.2	-0.14	1/10	G340097000
	RAL-Coating 380 nm - 10 µm	80	12.5	±0.2	-0.14	2	G340090000
	RAL-Coating 380 nm - 10 µm	80	12.5	±0.2	-0.14	1/10	G340098000
	RAL UV-Coating 220 nm - 3 µm	6	1	±0.2	-0.05	1/4	G340080332
	RAL UV-Coating 220 nm - 3 µm	10	2	±0.2	-0.06	1/4	G340340000
	RAL UV-Coating 220 nm - 3 µm	10	2	±0.2	-0.06	1/10	G340333000
	RAL UV-Coating 220 nm - 3 µm	12.7	2.5	±0.2	-0.08	1/4	G340082332
	RAL UV-Coating 220 nm - 3 µm	12.7	2.5	±0.2	-0.08	1/10	G340341332
☒	RAL UV-Coating 220 nm - 3 µm	12.7	5	±0.2	-0.08	1/10	G340304000
	RAL UV-Coating 220 nm - 3 µm	18	4	±0.2	-0.08	1/2	G340342000
	RAL UV-Coating 220 nm - 3 µm	18	4	±0.2	-0.08	1/10	G340334000
	RAL UV-Coating 220 nm - 3 µm	22.2	4	±0.2	-0.10	1/2	G340092000
☒	RAL UV-Coating 220 nm - 3 µm	25.4	5	±0.2	-0.10	1/2	G340343000
☒	RAL UV-Coating 220 nm - 3 µm	25.4	5	±0.2	-0.10	1/10	G340346000
	RAL UV-Coating 220 nm - 3 µm	31.5	5	±0.2	-0.12	1/2	G340344000
	RAL UV-Coating 220 nm - 3 µm	31.5	5	±0.2	-0.12	1/10	G340336000
	RAL UV-Coating 220 nm - 3 µm	40	8	±0.2	-0.12	1/10	G340010332
☒	RAL UV-Coating 220 nm - 3 µm	50	10	±0.2	-0.12	1/10	G340337000
	RAL UV-Coating 220 nm - 3 µm	63	10	±0.2	-0.14	1/10	G340097332

☒ Empfohlene Spiegelhalter: Lees™, siehe Kapitel Spiegelhalter.

☒ Recommended mounts: Lees™ Mirror Mounts in chapter Mirror Mounts.

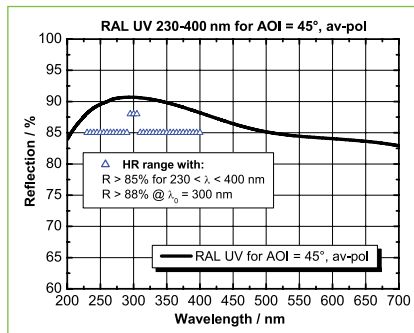


Planspiegel mit Aluminiumbeschichtung - ovale Form

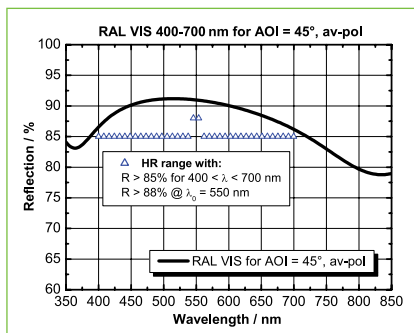
- Standard Aluminiumspiegel für den ultravioletten Spektralbereich bis $3 \mu\text{m}$ bzw. vom Sichtbaren bis $10 \mu\text{m}$
- Hohe Reflexion in einem breiten Spektral- und Einfallswinkelbereich
- Standardreflexschicht mit SiO_2 -Schutzschicht (RAL) bzw. für den UV-Bereich mit MgF_2 -Schutzschicht (RAL UV)
- Substrate aus Hartglas
- RAL UV: Garantierte Reflexion $> 85\%$ im Bereich $230 \text{ nm} \leq \lambda \leq 400 \text{ nm}$ sowie $> 88\%$ bei $\lambda_0 = 300 \text{ nm}$ für $\text{AOI} = 45^\circ$, unpolarisiert
Zerstörschwelle $H_{\infty} > 200 \text{ mJ/cm}^2$ für 30 ns-Laserpulse (s-on-1) bei 193 nm und 10 Hz
- RAL VIS: Garantierte Reflexion $> 85\%$ im Bereich $400 \text{ nm} \leq \lambda \leq 700 \text{ nm}$ sowie $> 88\%$ bei $\lambda_0 = 550 \text{ nm}$ für $\text{AOI} = 45^\circ$, unpolarisiert
Zerstörschwelle $H_{\infty} > 1.5 \text{ J/cm}^2$ für 11 ns-Laserpulse (s-on-1) bei 1064 nm und 10 Hz

Aluminized Plane Mirrors - Elliptical plane

- Standard aluminium mirrors for the spectral ranges VIS to IR up to $10 \mu\text{m}$ or UV to $3 \mu\text{m}$, respectively
- High reflection within a broad spectral and angle-of-incidence range
- Protected by an SiO_2 overcoating (RAL) or MgF_2 protective overcoating for the UV-region (RAL UV)
- Low expansion material
- RAL-UV: Guaranteed reflection $> 85\%$ in the range of $230 \text{ nm} \leq \lambda \leq 400 \text{ nm}$, $> 88\%$ at $\lambda_0 = 300 \text{ nm}$ for $\text{AOI} = 45^\circ$, unpolarized
Damage threshold $H_{\infty} > 200 \text{ mJ/cm}^2$ at 193 nm with 30 ns laser pulses (s-on-1) at 10 Hz
- RAL VIS: Guaranteed reflection $> 85\%$ in the range of $400 \text{ nm} \leq \lambda \leq 700 \text{ nm}$, $> 88\%$ at $\lambda_0 = 550 \text{ nm}$ for $\text{AOI} = 45^\circ$, unpolarized
Damage threshold $H_{\infty} > 1.5 \text{ J/cm}^2$ at 1064 nm with 11 ns laser pulses (s-on-1) at 10 Hz



Example: RAL-E UV for 230-400 nm (AOI=45°, unpolarized)



Example: RAL VIS for 400-700 nm (AOI=45°, unpolarized)

Selection guide

Empfohlener Halter für ovale Spiegel 22.4 x 31.5 mm:

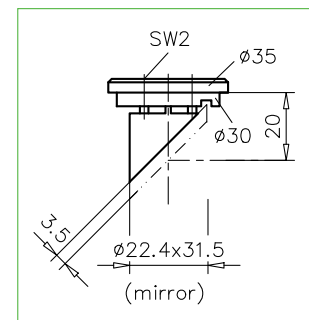
- Spiegeljustiereinsatz 30 (G 06 3730 000) zum Einbau in Würfel 30 der Mikrobank
- Umlenkspiegeleinsatz, justierbar (G06 5096 000) zum Einbau in Umlenkwürfel C des Tubussystems oder über $\varnothing 30$ in Mikrobank Aufnahmeplatten



G06 3730 000

Recommended mirror holders for elliptical mirrors 22.4 x 31.5 mm:

- Adjustable mirror insert 30 (G 06 3730 000) to mount in Cube 30 of Microbench
- Beamsteering mirror mount, adjustable (G06 5096 000) to integrate in Beam deflector cube C40 of our Tube Mounting System or in Microbench mounting plates 30

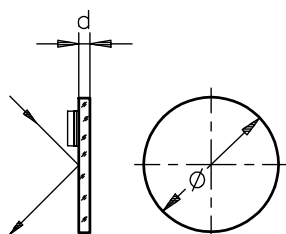
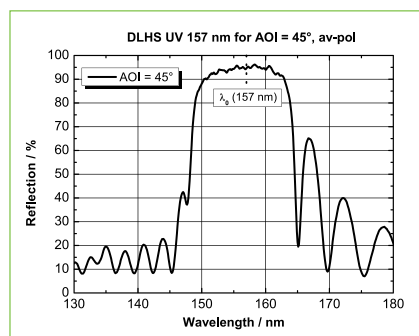


G06 5096 000

Planspiegel mit Aluminiumbeschichtung - ovale Form
Aluminized Plane Mirrors - Elliptical Plane

Beschichtung	Größe ØxL (mm)	Dicke d (mm)	Toleranz d (mm)	Toleranz Ø (mm)	Planität (λ)	Part No.
Surface Coating	Size ØxL (mm)	Thickness d (mm)	Tolerance d (mm)	Tolerance Ø (mm)	Flatness (λ)	Part No.
RAL-Coating 380 nm - 10 μm	10x14	2	± 0.2	-0.06	1/2	G340380000
RAL-Coating 380 nm - 10 μm	12.5x18	2	± 0.2	-0.08	1/2	G340616331
RAL-Coating 380 nm - 10 μm	22.4x31.5	3.5	± 0.2	-0.10	1/2	G340003000
RAL-Coating 380 nm - 10 μm	22.4x31.5	3.5	± 0.2	-0.10	1/10	G340381000
RAL-Coating 380 nm - 10 μm	31.5x45	4	± 0.2	-0.12	1/2	G340002000
RAL-Coating 380 nm - 10 μm	50x71	6	± 0.2	-0.12	1	G340004000
RAL UV-Coating 220 nm - 3 μm	10x14	2	± 0.2	-0.06	1/2	G340380332
RAL UV-Coating 220 nm - 3 μm	12.5x18	2	± 0.2	-0.08	1/2	G340616332
RAL UV-Coating 220 nm - 3 μm	22.4x31.5	3.5	± 0.2	-0.10	1/2	G340094000
RAL UV-Coating 220 nm - 3 μm	22.4x31.5	3.5	± 0.2	-0.10	1/10	G340381332
RAL UV-Coating 220 nm - 3 μm	31.5x45	4	± 0.2	-0.12	1/2	G340002332
RAL UV-Coating 220 nm - 3 μm	50x71	6	± 0.2	-0.12	1	G340004332

*) Empfohlene Spiegelhalter für ovale Spiegel 22.4x31.5 mm:
 - Spiegeljustiereinsatz 30 (G06 3730 000) zum Einsetzen in Würfel 30, siehe Kapitel Mikrobank
 - Umlenkspiegeleinsatz, justierbar (G06 5096 000), siehe Kapitel Tubussystem
 *) Recommended mirror mounts for elliptical mirrors 22.4x31.5 mm:
 - Adjustable mirror insert 30 (G 06 3730 000) to mount in Cube 30, described in chapter Microbench
 - Beamsteering mirror mount, adjustable (G06 5096 000) described in chapter Tube Mounting System



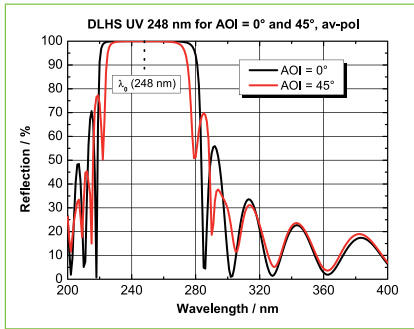
Planspiegel mit dielektrischer Beschichtung DLHS VUV 157 nm

Dielectric-Coated Plane Mirrors DLHS VUV 157 nm

- Für Laseranwendungen im höchsten Leistungsbereich
- Dielektrischer VUV-Hochleistungsspiegel
- Besonders wenig Streulicht
- Umlenkspiegel für Einfallswinkel 45° / Umlenkung 90°
- Rückseite poliert
- Planität λ/4
- Politur der Frontfläche: RMS ≤ 1 nm
- Auf CaF2 Substrat
- Reflexionsgrad > 90 % bei 157 nm
- Zerstörschwelle LIDT > 400 mJ/cm² für 15 ns Laserpulse bei 1000-on-1
- For high-power / high-energy laser applications
- Mirror with dielectric VUV High-power coating
- Beam steering mirror for 45° angle of incidence, 90° beam deflection
- Extreme low scattering losses
- Polished back surface
- Flatness λ / 4
- Front surface RMS ≤ 1 nm polished
- CaF2 substrate
- > 90 % reflection at 157 nm
- Damage threshold LIDT > 400 mJ / cm² for 15 ns laser pulses at 1000-on-1

Planspiegel mit dielektrischer Beschichtung DLHS VUV 157 nm
Dielectric-Coated Plane Mirrors DLHS VUV 157 nm

Produktbezeichnung	Ø (mm)	Dicke d (mm)	Part No.
Item Title	Ø (mm)	Thickness d (mm)	Part No.
Laser Mirror DLHS157; CaF2; D=25	25	5	G340703000



DLHS DUV for 248 nm (AOI = 0°) and DLHS DUV for 248 nm (AOI = 45°), unpolarized



Planspiegel mit dielektrischer Beschichtung DLHS UV 248 nm

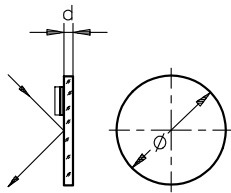
- Für Laseranwendungen im höchsten Leistungsbereich
- Dielektrischer UV-Hochleistungsspiegel
- Umlenkspiegel für Einfallswinkel 45° / Umlenkung 90°
- Rückseite poliert
- Vorderseite: 4-Rauten-Politur

- Planität $\lambda/10$
- Auf Quarz-Substrat
- Politur der Frontfläche: RMS ≤ 1 nm
- Garantierte Reflexion $> 99\%$ für 248 nm; jeweils für AOI = 0° oder für AOI = 45° (unpolarisiert)
- Transmission $> 80\%$ für $\lambda > 300$ nm (zusätzliche AR Beschichtung der Spiegelrückseite erforderlich)
- Zerstörschwelle LIDT > 1 J/cm² bei 248 nm für 30 ns Laserpulse 1000-on-1

Dielectric-Coated Plane Mirrors DLHS UV 248 nm

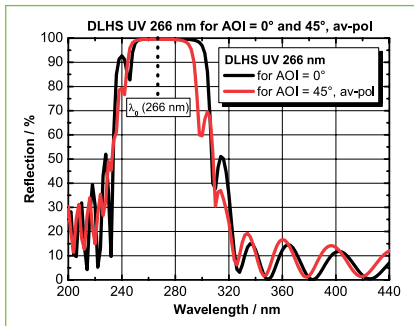
- For high-power / high-energy laser applications
- Mirror with dielectric UV High-power coating
- Beam steering mirror for 45° angle of incidence, 90° beam deflection
- Polished back surface
- Extreme low scattering losses

- Flatness $\lambda/10$
- Fused silica substrate
- Front surface RMS ≤ 1 nm polished
- Guaranteed reflection $> 99\%$ at 248 nm, both with AOI = 0° or AOI = 45° (average polarization)
- $> 80\%$ transmission for $\lambda > 300$ nm (additional AR coating required)
- Damage thresholds LIDT > 1 J/cm² at 248 nm with 30 ns laser pulses 1000-on-1



Planspiegel mit dielektrischer Beschichtung DLHS UV 248 nm Dielectric-Coated Plane Mirrors DLHS UV 248 nm

Produktbezeichnung	Ø (mm)	Dicke d (mm)	Part No.
Item Title	Ø (mm)	Thickness d (mm)	Part No.
Laser Mirror DLHS248; Fused silica; D=25	25	5	G340723000
Laser Mirror DLHS248; Fused silica; D=50	50	10	G340725000
Laser Mirror DLHS248; Fused silica; D=63	63	10	G340726000



DLHS UV for 266 nm (AOI = 0°) and DLHS UV for 266 nm (AOI = 45°), unpolarized



Planspiegel mit dielektrischer Beschichtung DLHS UV 266 nm

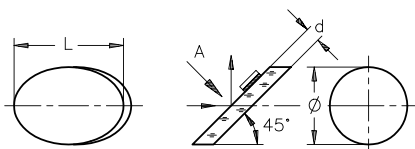
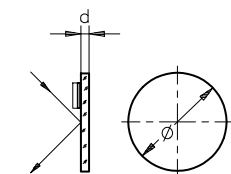
- Für Laseranwendungen im höchsten Leistungsbereich
- Dielektrischer UV-Hochleistungsspiegel
- Auch als Dichroit / Langpass verwendbar
- Umlenkspiegel für Einfallswinkel 45° / Umlenkung 90°
- Rückseite poliert
- Vorderseite: 4-Rauten-Politur

- Planität $\lambda/10$
- Auf Quarz-Substrat
- Politur der Frontfläche: RMS ≤ 1 nm
- Garantierte Reflexion $> 99.5\%$ für 266 nm; jeweils für AOI = 0° oder für AOI = 45° (unpolarisiert)
- Transmission $> 80\%$ für $\lambda > 300$ nm (zusätzliche AR Beschichtung der Spiegelrückseite erforderlich)
- Zerstörschwelle $H_{\infty} > 5$ J/cm² für 15 ns-Laserpulse (s-on-1) bei 308 nm und 10 Hz

Dielectric-Coated Plane Mirrors DLHS UV 266 nm

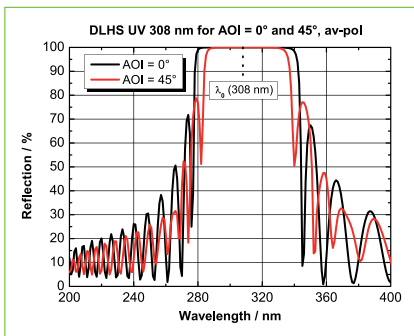
- For high-power / high-energy laser applications
- Mirror with dielectric VUV High-power coating
- Also suitable as dichroic / longpass
- Beam steering mirror for 45° angle of incidence, 90° beam deflection
- Polished back surface
- Extreme low scattering losses

- Flatness $\lambda/10$
- Fused silica substrate
- Front surface RMS ≤ 1 nm polished
- Guaranteed reflection $> 99.5\%$ at 266 nm, both with AOI = 0° or AOI = 45° (average polarization)
- $> 80\%$ transmission for $\lambda > 300$ nm (additional AR coating required)
- Damage thresholds $H_{\infty} > 5$ J/cm² at 308 nm with 15 ns laser pulses (s-on-1) at 10 Hz



Planspiegel mit dielektrischer Beschichtung DLHS UV 266 nm Dielectric-Coated Plane Mirrors DLHS UV 266 nm

Produktbezeichnung	Dicke d (mm)	Part No.
Item Title	Thickness d (mm)	Part No.
Laser Mirror DLHS266; Fused silica; D=12.7	5	G340721000
Laser Mirror DLHS266; Fused silica; D=22.4x31.5 elliptical	5	G340722000
Laser Mirror DLHS266; Fused silica; D=25	5	G340724000



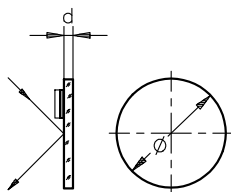
DLHS UV for 308 nm (AOI = 0°) and DLHS UV for 308 nm (AOI = 45°), unpolarized

Planspiegel mit dielektrischer Beschichtung DLHS UV 308 nm

- Für Laseranwendungen im höchsten Leistungsbereich
- Dielektrischer UV-Hochleistungsspiegel
- Auch als Dichroit / Langpass verwendbar
- Umlenkspiegel für Einfallswinkel 45° / Umlenkung 90°
- Rückseite poliert
- Vorderseite: 4-Rauten-Politur
- Planität $\lambda/10$
- Auf Quarz-Substrat
- Politur der Frontfläche: $RMS \leq 1 \text{ nm}$
- Garantierte Reflexion $> 99.5 \%$ für 308 nm; jeweils für AOI = 0° oder für AOI = 45° (unpolarisiert)
- Transmission $> 80 \%$ für $\lambda > 400 \text{ nm}$ (zusätzliche AR Beschichtung der Spiegelrückseite erforderlich)
- Zerstörschwelle $H_{10} > 5 \text{ J/cm}^2$ für 15 ns-Laserpulse (s-on-1) bei 308 nm und 10 Hz

Dielectric-Coated Plane Mirrors DLHS UV 308 nm

- For high-power / high-energy laser applications
- Mirror with dielectric VUV High-power coating
- Also suitable as dichroic / longpass
- Beam steering mirror for 45° angle of incidence, 90° beam deflection
- Polished back surface
- Extreme low scattering losses
- Flatness $\lambda/10$
- Fused silica substrate
- Front surface $RMS \leq 1 \text{ nm}$ polished
- Guaranteed reflection $> 99.5 \%$ at 308 nm, both with AOI = 0° or AOI = 45° (average polarization)
- $>80 \%$ transmission for $\lambda > 400 \text{ nm}$ (additional AR coating required)
- Damage thresholds $H_{10} > 5 \text{ J/cm}^2$ at 308 nm with 15 ns laser pulses (s-on-1) at 10 Hz



Planspiegel mit dielektrischer Beschichtung DLHS UV 308 nm Dielectric-Coated Plane Mirrors DLHS UV 308 nm

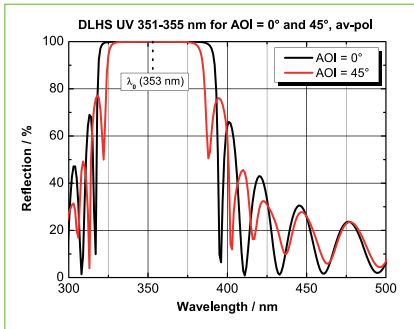
Produktbezeichnung	Ø (mm)	Dicke d (mm)	Part No.
Item Title	Ø (mm)	Thickness d (mm)	Part No.
Laser Mirror DLHS308; Fused silica; D=25	25	5	G340733000
Laser Mirror DLHS308; Fused silica; D=50	50	10	G340735000

A closer look

Tipps und Tricks zum Einbau von Spiegeln und Filtern in mechanische Halter und vieles mehr finden Sie in unserer Broschüre "Mikrobank, Bank- und Schienensysteme. Sie finden die Broschüre als download bei allen Mikrobank Produkten unter "Docs + Drawings".

Please find further information about application examples, guidelines, frequently asked questions and more in our Brochure "Microbench, Bench and Rail systems. You will find the brochure for download at each Microbench product under "Docs + Drawings".





DLHS UV for 351-355 nm (AOI = 0°) and DLHS UV for 351-355 nm (AOI = 45°), unpolarized



Planspiegel mit dielektrischer Beschichtung DLHS UV 351-355 nm

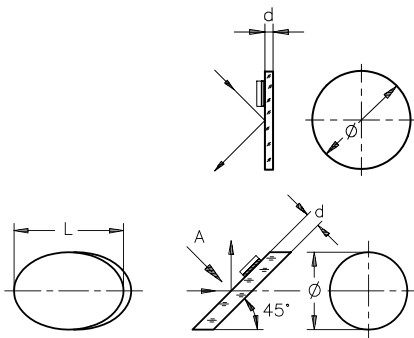
- Dielektrischer Hochleistungsspiegel
- Für Laseranwendungen im höchsten Leistungsbereich
- Umlenkspiegel für Einfallswinkel 45° / Umlenkung 90°
- Auch als Dichroit / Langpass verwendbar
- Rückseite poliert
- Vorderseite: 4-Rauten-Politur

- Planität $\lambda/10$
- Auf Quarz-Substrat
- Politur der Frontfläche: $RMS \leq 1$ nm
- Garantierte Reflexion $> 99.5\%$ für 351-355 nm; jeweils für AOI = 0° oder für AOI = 45° (unpolarisiert)
- Transmission $> 80\%$ für $\lambda > 450$ nm (zusätzliche AR Beschichtung der Spiegelrückseite erforderlich)
- Zerstörschwelle $H_{10} > 5$ J/cm² für 15 ns-Laserpulse (s-on-1) bei 308 nm und 10 Hz

Dielectric-Coated Plane Mirrors DLHS UV 351-355 nm

- Mirror with dielectric VUV High-power coating
- For high-power/high-energy laser applications
- Beam steering mirror for 45° angle of incidence, 90° beam deflection
- Also suitable as dichroic / longpass
- Polished back surface
- Extreme low scattering losses

- Flatness $\lambda/10$
- Fused silica substrate
- Front surface $RMS \leq 1$ nm polished
- Guaranteed reflection $> 99.5\%$ at 351-355 nm, both with AOI = 0° or AOI = 45° (average polarization)
- $>80\%$ transmission for $\lambda > 450$ nm (additional AR coating required)
- Damage thresholds $H_{10} > 5$ J/cm² at 308 nm with 15 ns laser pulses (s-on-1) at 10 Hz



Planspiegel mit dielektrischer Beschichtung DLHS UV 351-355 nm Dielectric-Coated Plane Mirrors DLHS UV 351 - 355 nm

Produktbezeichnung	Dicke d (mm)	Part No.
Item Title	Thickness d (mm)	Part No.
Laser Mirror DLHS353; Fused silica; D=12.7	5	G340741000
Laser Mirror DLHS353; Fused silica; D=22.4x31.5 elliptical	5	G340742000
Laser Mirror DLHS353; Fused silica; D=25	5	G340743000
Laser Mirror DLHS353; Fused silica; D=50	10	G340745000

*) Empfohlene Spiegelhalter für ovale Spiegel 22.4x31.5 mm:
- Spiegeljustiereinsatz 30 (G06 3730 000) zum Einsetzen in Würfel 30, siehe Kapitel Mikrobank
- Umlenkspiegeleinsatz, justierbar (G06 5096 000), siehe Kapitel Tubussystem

*) Recommended mirror mounts for elliptical mirrors 22.4x31.5 mm:
- Adjustable mirror insert 30 (G 06 3730 000) to mount in Cube 30, described in chapter Microbench
- Beamsteering mirror mount, adjustable (G06 5096 000) described in chapter Tube Mounting System

Selection guide

Passende Fassungen und Justierungen zur Montage von Spiegeln finden Sie in den Kapiteln Aufbaumaterial, Mikrobank und Spiegelhalter:

The mounts and adjustment units you need for mounting mirrors in our bench systems are listed in chapter "Mounts and Posts", "Microbench", and "Mirror Mounts":

G03 6185 000

G03 6058 000

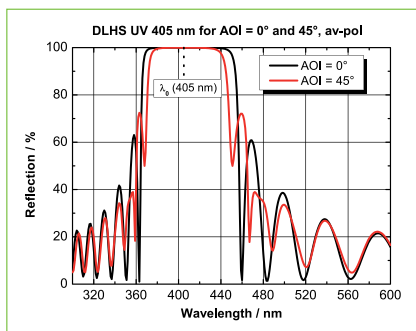
G06 5002 000

G03 5916 000

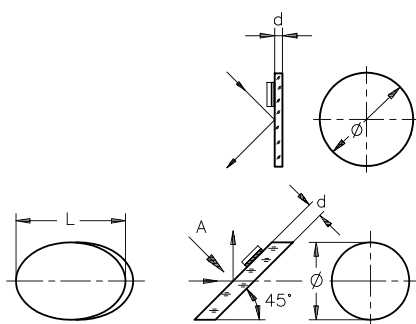
Lees Spiegelhalter
Lees Mirror Mounts

adjust.x Spiegelhalter
adjust.x Mirror Mounts





DLHS UV for 405 nm (AOI = 0°) and DLHS UV for 405 nm (AOI = 45°), unpolarized



Planspiegel mit dielektrischer Beschichtung DLHS UV 405 nm

- Dielektrischer Hochleistungsspiegel
- Für Laseranwendungen im höchsten Leistungsbereich
- Umlenkspiegel für Einfallswinkel 0-50°
- Auch als Dichroit / Langpass verwendbar
- Rückseite poliert
- Vorderseite: 4-Rauten-Politur

- Planität $\lambda/10$
- Auf Quarz-Substrat
- Politur der Frontfläche: $RMS \leq 1 \text{ nm}$
- Garantierte Reflexion $> 99.5 \%$ für 405 nm; jeweils für AOI = 0° oder für AOI = 45° (unpolarisiert)
- Zerstörschwelle $H_{\infty} > 5 \text{ J/cm}^2$ für 15 ns-Laserpulse (s-on-1) bei 308 nm und 10 Hz

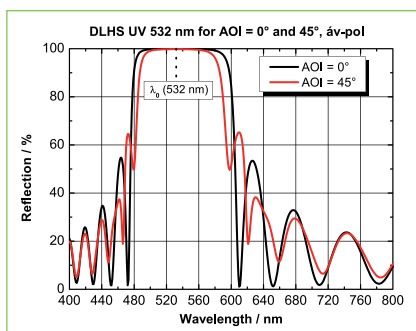
Dielectric-Coated Plane Mirrors DLHS UV 405 nm

- Mirror with dielectric UV High-power coating
- For high-power/high-energy laser applications
- Beam steering mirror for 0 - 50° angle of incidence
- Also suitable as dichroit / longpass
- Polished back surface
- Extreme low scattering losses

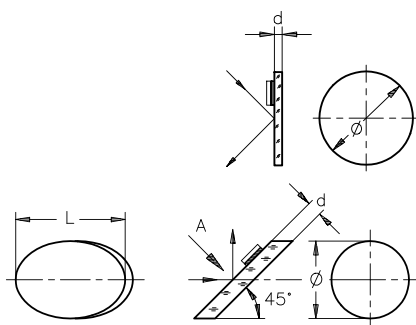
- Flatness $\lambda/10$
- Fused silica substrate
- Front surface $RMS \leq 1 \text{ nm}$ polished
- Guaranteed reflection $> 99.5 \%$ at 405 nm, both with AOI = 0° or AOI = 45° (average polarization)
- Damage thresholds $H_{\infty} > 5 \text{ J/cm}^2$ at 308 nm with 15 ns laser pulses (s-on-1) at 10 Hz

Planspiegel mit dielektrischer Beschichtung DLHS UV 405 nm

Produktbezeichnung	Dicke d (mm)	Part No.
Item Title	Thickness d (mm)	Part No.
Laser Mirror DLHS405; Fused silica; D=12.7	5	G340704000
Laser Mirror DLHS405; Fused silica; D=22.4x31 elliptical	5	G340705000



DLHS VIS for 532 nm (AOI = 0°) and DLHS VIS for 532 nm (AOI = 45°), unpolarized



Planspiegel mit dielektrischer Beschichtung DLHS 532 nm

- Für Laseranwendungen im höchsten Leistungsbereich
- Dielektrischer Hochleistungsspiegel
- Umlenkspiegel für Einfallswinkel 45° / Umlenkung 90°
- Auch als Dichroit / Langpass verwendbar
- Rückseite poliert
- Vorderseite: 4-Rauten-Politur

- Planität $\lambda/10$
- Auf Quarz-Substrat
- Politur Frontfläche: $RMS \leq 1 \text{ nm}$
- Reflexionsgrad $> 99.8 \%$ bei 532 nm jeweils für AOI=0° oder AOI=45° (unpolarisiert)
- Transmission $> 90 \%$ für $\lambda > 750 \text{ nm}$ (zusätzliche AR Beschichtung der Spiegelrückseite erforderlich)
- Zerstörschwelle $H_{\infty} > 10 \text{ J/cm}^2$ bei 532 nm für 15 ns Laserpulse (s-on-1) bei 10 Hz

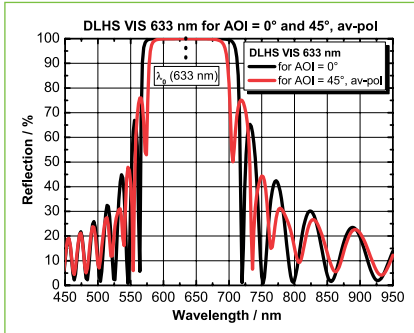
Dielectric-Coated Plane Mirrors DLHS 532 nm

- For high-power / high-energy laser applications
- Mirror with dielectric high power coating
- Beam steering mirror for 45° angle of incidence, 90° beam deflection
- Also suitable as dichroit / longpass
- Polished back surface
- Extreme low scattering losses

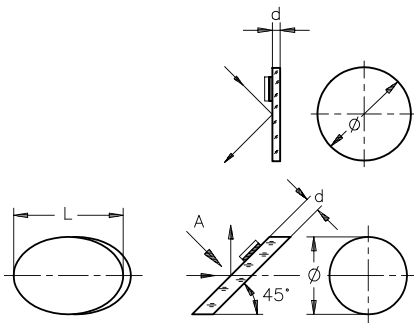
- Flatness $\lambda/10$
- Fused silica substrate
- Front surface $RMS \leq 1 \text{ nm}$ polished
- Guaranteed reflection $> 99.8 \%$ for 532 nm for AOI = 0° or AOI = 45° (average polarization)
- $> 90 \%$ transmission for $\lambda > 750 \text{ nm}$ (additional AR coating required)
- Damage threshold $H_{\infty} > 10 \text{ J/cm}^2$ at 532 nm with 15 ns laser pulses (s-on-1) at 10 Hz

Planspiegel mit dielektrischer Beschichtung DLHS 532 nm

Produktbezeichnung	Dicke d (mm)	Part No.
Item Title	Thickness d (mm)	Part No.
Laser Mirror DLHS532; Fused silica; D=12.7	5	G340751000
Laser Mirror DLHS532; Fused silica; D=22.4x31.5 elliptical	5	G340752000
Laser Mirror DLHS532; Fused silica; D=25	5	G340753000
Laser Mirror DLHS532; Fused silica; D=50	10	G340755000



DLHS VIS for 633 nm (AOI = 0°) and DLHS VIS for 633 nm (AOI = 45°), unpolarized



Planspiegel mit dielektrischer Beschichtung DLHS 633 nm

- Für Laseranwendungen im höchsten Leistungsbereich
- Dielektrischer Hochleistungsspiegel
- Umlenkspiegel für Einfallswinkel 45° / Umlenkung 90°
- Auch als Dichroit / Langpass verwendbar
- Rückseite poliert
- Vorderseite: 4-Rauten-Politur

- Planität $\lambda/10$
- Auf Quarz-Substrat
- Politur der Frontfläche: $RMS \leq 1$ nm
- Reflexionsgrad $> 99.8\%$ bei 633 nm für AOI=0° oder AOI=45° (unpolarisiert)
- Transmission $> 90\%$ für $\lambda > 850$ nm (zusätzliche AR Beschichtung der Spiegelrückseite erforderlich)
- Zerstörschwelle $LIDT > 10$ J/cm² bei 532 nm für 15 ns Laserpulse (s-on-1) bei 10 Hz

Dielectric-Coated Plane Mirrors DLHS 633 nm

- For high-power / high-energy laser applications
- Mirror with dielectric high power coating
- Beam steering mirror for 45° angle of incidence, 90° beam deflection
- Also suitable as Dichroic / longpass
- Polished back surface
- Extreme low scattering losses

- Flatness $\lambda/10$
- Fused silica substrate
- Front surface $RMS \leq 1$ nm polished
- Guaranteed reflection $> 99.8\%$ for 633 nm for AOI = 0° or AOI = 45° (average polarization)
- $>90\%$ transmission for $\lambda > 850$ nm (additional AR coating required)
- Damage threshold $H_{\infty} > 10$ J / cm² at 532 nm with 15 ns laser pulses (s-on-1) at 10 Hz

Planspiegel mit dielektrischer Beschichtung DLHS 633 nm Dielectric-Coated Plane Mirrors DLHS 633 nm

Produktbezeichnung	Dicke d (mm)	Part No.
Item Title	Thickness d (mm)	Part No.
Laser Mirror DLHS633; Fused silica; D=12.7	5	G340756000
Laser Mirror DLHS633; Fused silica; D=22.4x31.5 elliptical *)	5	G340757000
Laser Mirror DLHS633; Fused silica; D=25	5	G340758000
Laser Mirror DLHS633; Fused silica; D=50	10	G340759000

*) Empfohlene Spiegelhalter für ovale Spiegel 22.4x31.5 mm:
- Spiegeljustiereinsatz 30 (G06 3730 000) zum Einsetzen in Würfel 30, siehe Kapitel Mikrobank
- Umlenkspiegeleinsatz, justierbar (G06 5096 000), siehe Kapitel Tubussystem

*) Recommended mirror mounts for elliptical mirrors 22.4x31.5 mm:
- Adjustable mirror insert 30 (G 06 3730 000) to mount in Cube 30, described in chapter Microbench
- Beamsteering mirror mount, adjustable (G06 5096 000) described in chapter Tube Mounting System

Selection guide

Empfohlener Halter für ovale Spiegel 22.4 x 31.5 mm:

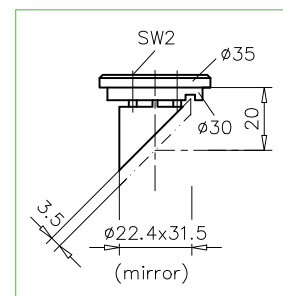
- Spiegeljustiereinsatz 30 (G 06 3730 000) zum Einbau in Würfel 30 der Mikrobank
- Umlenkspiegeleinsatz, justierbar (G06 5096 000) zum Einbau in Umlenkwürfel C des Tubussystems oder über $\varnothing 30$ in Mikrobank Aufnahmeplatten



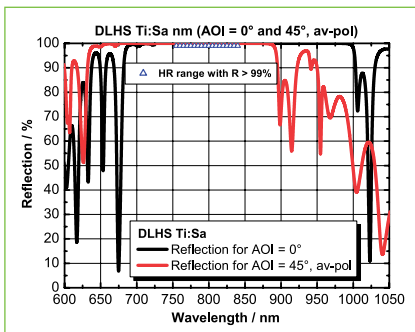
G06 3730 000

Recommended mirror holders for elliptical mirrors 22.4 x 31.5 mm:

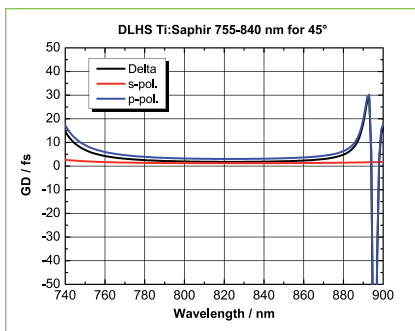
- Adjustable mirror insert 30 (G 06 3730 000) to mount in Cube 30 of Microbench
- Beamsteering mirror mount, adjustable (G06 5096 000) to integrate in Beam deflector cube C40 of our Tube Mounting System or in Microbench mounting plates 30



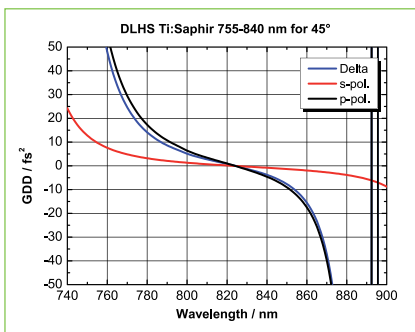
G06 5096 000



DLHS Ti:Sa for 755-840 nm (AOI = 0°) and DLHS Ti:Sa for 755-840 nm (AOI = 45°), unpolarized



DLHS Ti:Sa for 755-840 nm (AOI = 0°) and DLHS Ti:Sa for 755-840 nm (AOI = 45°), unpolarized



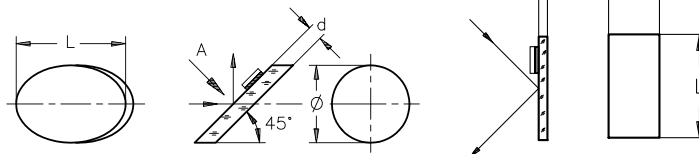
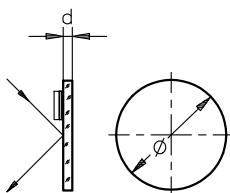
DLHS Ti:Sa for 755-840 nm (AOI = 0°) and DLHS Ti:Sa for 755-840 nm (AOI = 45°), unpolarized



Planspiegel für Ti:Saphir Laser 755-840 nm

- Für Laseranwendungen im höchsten Leistungsbereich
- Dielektrischer Laserspiegel entworfen für Ti:Saphir Laser
- Rückseite poliert
- Vorderseite: 4-Rauten-Politur
- Umlenkspiegel für Einfallswinkel von 0 bis 45°

- Planität $\lambda/10$
- Auf Quarzglas
- Garantierte Reflexion > 99 % im HR Bereich von 755 nm bis 840 nm für $0^\circ \leq AOI \leq 45^\circ$ (unpolarisiert)
- Zerstörschwelle $H_{10} > 10 \text{ J/cm}^2$ für 11 ns-Laserpulse (s-on-1) bei 1064 nm und 10 Hz



Planspiegel für Ti:Saphir Laser 755 - 840 nm Ti:Sapphire Mirrors 755-840 nm

Produktbezeichnung	Dicke d (mm)	Material	Part No.
Laser Mirror DLHS755-840; Fused silica; D=12.7	5	Fused silica	G340801000
Laser Mirror DLHS755-840; Fused silica; D=22.4x31.5 elliptical *)	5	Fused silica	G340802000
Laser Mirror DLHS755-840; Fused silica; D=25.4	5	Fused silica	G340803000
Laser Mirror DLHS755-840; Fused silica; D=20x30	2.5	Fused silica	G340804000
Laser Mirror DLHS755-840; Fused silica; D=50	10	Fused silica	G340805000

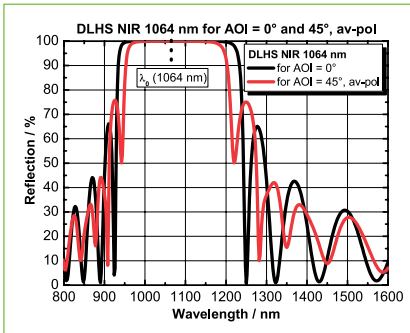
*) Empfohlene Spiegelhalter für ovale Spiegel 22.4x31.5 mm:
 - Spiegeljustiereinsatz 30 (G06 3730 000) zum Einsetzen in Würfel 30, siehe Kapitel Mikrobänk
 - Umlenkspiegeleinsatz, justierbar (G06 5096 000), siehe Kapitel Tubussystem

*) Recommended mirror mounts for elliptical mirrors 22.4x31.5 mm:
 - Adjustable mirror insert 30 (G 06 3730 000) to mount in Cube 30, described in chapter Microbench
 - Beamsteering mirror mount, adjustable (G06 5096 000) described in chapter Tube Mounting System

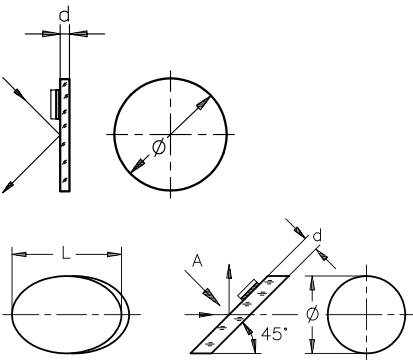
Dielectric Coated Plane Mirror DLHS 755-840 nm, Ti:Sa

- For high-power/high-energy applications
- With broadband dielectric coating designed for Ti:Sapphire lasers
- Polished back surface
- Extreme low scattering losses
- Use at 0-45° angle of incidence

- Flatness $\lambda/10$
- Fused silica substrates
- Guaranteed reflection > 99 % for the HR range 755 nm to 840 nm for $0^\circ \leq AOI \leq 45^\circ$ (average polarization)
- Damage threshold $H_{10} > 10 \text{ J/cm}^2$ at 1064 nm with 11 ns laser pulses (s-on-1) at 10 Hz



DLHS NIR for 1064 nm (AOI = 0°) and DLHS NIR for 1064 nm (AOI = 45°), unpolarized



Planspiegel mit dielektrischer Beschichtung DLHS NIR 1064 nm

- Für Laseranwendungen im höchsten Leistungsbereich
- Dielektrischer NIR-Hochleistungsspiegel
- Umlenkspiegel für Einfallswinkel 45° / Umlenkung 90°
- Auch als Dichroit / Kurzpass verwendbar
- Rückseite poliert
- Vorderseite: 4-Rauten-Politur
- Planität $\lambda/10$
- Auf Quarz-Substrat
- Politur der Frontfläche: $RMS \leq 1\text{ nm}$
- Garantierter Reflexionsgrad $> 99.8\%$ bei 1064 nm für AOI = 0° oder AOI = 45° (unpolarisiert)
- Zerstörschwelle $> 30\text{ J/cm}^2$ bei 1064 nm mit 11 ns Laser Pulsen (s-on-1) bei 10 Hz

Dielectric-Coated Plane Mirrors DLHS NIR 1064 nm

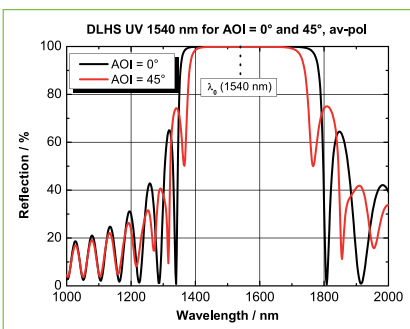
- For high-power / high-energy laser applications
- Mirror with dielectric high-power NIR coating
- Beam steering mirror for 45° angle of incidence, 90° beam deflection
- Also suitable as dichroic / shortpass
- Polished back surface
- Extreme low scattering losses
- Flatness $\lambda/10$
- Fused silica substrate
- Front surface $RMS \leq 1\text{ nm}$ polished
- Guaranteed reflection $> 99.8\%$ for 1064 nm for AOI = 0° or AOI = 45° (average polarization)
- Damage threshold $H_{\infty} > 30\text{ J/cm}^2$ at 1064 nm with 11 ns laser pulses (s-on-1) at 10 Hz

Planspiegel mit dielektrischer Beschichtung DLHS NIR 1064 nm Dielectric-Coated Plane Mirrors DLHS NIR 1064 nm

Produktbezeichnung	Ø (mm)	Dicke d (mm)	Part No.
Item Title	Ø (mm)	Thickness d (mm)	Part No.
Laser Mirror DLHS1064; Fused silica; D=12.7	12.7	5	G340761000
Laser Mirror DLHS1064; Fused silica; D=22.4x31.5 elliptical *)		5	G340762000
Laser Mirror DLHS1064; Fused silica; D=25	25	5	G340763000
Laser Mirror DLHS1064; Fused silica; D=50	50	10	G340765000

*) Empfohlene Spiegelhalter für ovale Spiegel 22.4x31.5 mm:
 - Spiegeljustiereinsatz 30 (G06 3730 000) zum Einsetzen in Würfel 30, siehe Kapitel Mikrobank
 - Umlenkspiegeleinsatz, justierbar (G06 5096 000), siehe Kapitel Tubussystem

*) Recommended mirror mounts for elliptical mirrors 22.4x31.5 mm:
 - Adjustable mirror insert 30 (G 06 3730 000) to mount in Cube 30, described in chapter Microbench
 - Beamsteering mirror mount, adjustable (G06 5096 000) described in chapter Tube Mounting System



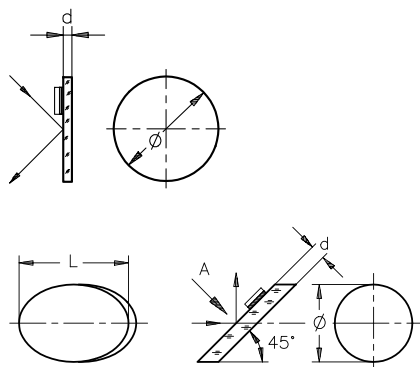
DLHS NIR for 1540 nm (AOI = 0°) and DLHS NIR for 1540 nm (AOI = 45°), unpolarized

Planspiegel mit dielektrischer Beschichtung DLHS NIR 1540 nm

- Für Laseranwendungen im höchsten Leistungsbereich
- Dielektrischer NIR-Hochleistungsspiegel
- Umlenkspiegel für Einfallswinkel 45° / Umlenkung 90°
- Auch als Dichroit / Kurzpass verwendbar
- Rückseite poliert
- Vorderseite: 4-Rauten-Politur
- Planität $\lambda/10$
- Auf Quarz-Substrat
- Politur der Frontfläche: $RMS \leq 1\text{ nm}$
- garantierter Reflexionsgrad $> 99.8\%$ bei 1540 nm für AOI = 0° oder AOI = 45° (unpolarisiert)
- Zerstörschwelle $> 30\text{ J/cm}^2$ bei 1064 nm mit 11 ns Laser Pulsen (s-on-1) bei 10 Hz

Dielectric-Coated Plane Mirrors DLHS NIR 1540 nm

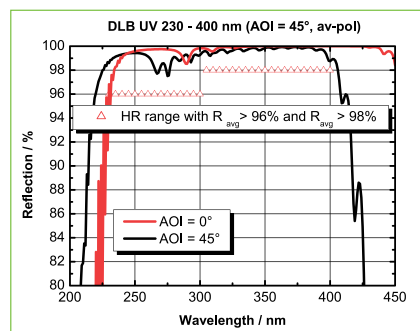
- For high-power / high-energy laser applications
- Mirror with dielectric High-power NIR coating
- Beam steering mirror for 45° angle of incidence, 90° beam deflection
- Also suitable as dichroic / shortpass
- Polished back surface
- Extreme low scattering losses
- Flatness $\lambda/10$
- Fused silica substrate
- Front surface $RMS \leq 1\text{ nm}$ polished
- Guaranteed reflection $> 99.8\%$ for 1540 nm for AOI = 0° or AOI = 45° (average polarization)
- Damage threshold $H_{\infty} > 30\text{ J/cm}^2$ at 1064 nm with 11 ns laser pulses (s-on-1) at 10 Hz



Planspiegel mit dielektrischer Beschichtung DLHS NIR 1540 nm
Dielectric-Coated Plane Mirrors DLHS NIR 1540 nm

Produktbezeichnung	Dicke d (mm)	Part No.
Item Title	Thickness d (mm)	Part No.
Laser Mirror DLHS1540; Fused silica; D=12.7	5	G340771000
Laser Mirror DLHS1540; Fused silica; D=22.4x31.5 elliptical *)	5	G340772000
Laser Mirror DLHS1540; Fused silica; D=25	5	G340773000
Laser Mirror DLHS1540; Fused silica; D=50	10	G340775000

*) Empfohlene Spiegelhalter für ovale Spiegel 22.4x31.5 mm:
 - Spiegeljustiereinsatz 30 (G06 3730 000) zum Einsetzen in Würfel 30, siehe Kapitel Mikrobänk
 - Umlenkspiegeleinsatz, justierbar (G06 5096 000), siehe Kapitel Tubussystem
 *) Recommended mirror mounts for elliptical mirrors 22.4x31.5 mm:
 - Adjustable mirror insert 30 (G 06 3730 000) to mount in Cube 30, described in chapter Microbench
 - Beamsteering mirror mount, adjustable (G06 5096 000) described in chapter Tube Mounting System



DLB UV for 230-400 nm (AOI = 0° ... 45°), unpolarized

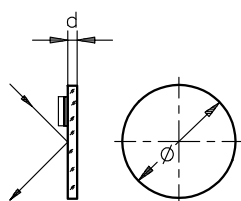


Planspiegel mit dielektrischer Beschichtung DLB UV 230-400 nm

Dielectric-Coated Plane Mirrors DLB UV 230-400 nm

- Für Laseranwendungen im höchsten Leistungsbereich
- Dielektrischer Laserspiegel
- Umlenkspiegel für Einfallswinkel von 0° bis 45°
- Vorderseite: 4-Rauten-Politur (=ohne Mikrorisse), daher besonders wenig Streulicht
- Rückseite poliert
- Auf Quarzglas-Substrat
- For high-power / high-energy laser applications
- Dielectric laser mirror
- Beam steering mirror for 45° angle of incidence, 90° beam deflection
- Extreme low scattering losses
- Polished back surface
- High reflectivity for angles of incidence between 0° and 45°
- Fused silica substrate

Planspiegel mit dielektrischer Beschichtung DLB UV 230-400 nm
Dielectric-Coated Plane Mirrors DLB UV 230 - 400nm

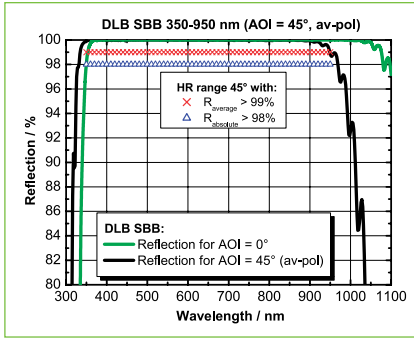


Produktbezeichnung	Abmessungen (mm)	Dicke d (mm)	Material	Part No.
Item Title	Dimensions (mm)	Thickness d (mm)	Material	Part No.
Laser Mirror DLB UV 230-400; Fused Silica; D=25.4	Ø 25.4	5	fused silica	G340768000
Laser Mirror DLB UV 230-400; Fused Silica; D=50	Ø 50	10	fused silica	G340769000

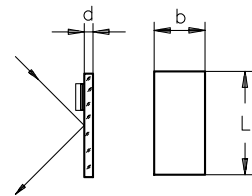
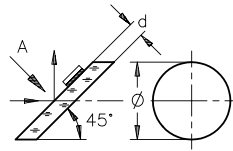
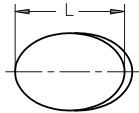
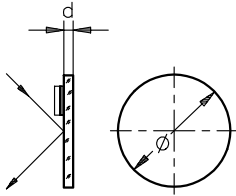
High quality

Qioptiq verwendet ausschließlich Glas namhafter Hersteller bei der Produktion von Präzisionsoptiken. Dies garantiert den gleichbleibend hohen Qualitätsstandard unserer Linsen, Planoptiken und Spiegel.

Qioptiq uses glass from established manufacturers in the production of precision optics components. This ensures the consistent high quality of our lenses, plano-optics and mirrors.



DLB SBB for 350-950 nm (AOI = 0°) and DLB SBB for 350-950 nm (AOI = 45°, unpolarized)



Planspiegel mit dielektrischer Beschichtung DLB SBB 350-950 nm

- Für Laseranwendungen im höchsten Leistungsbereich
- Dielektrischer Laserspiegel
- Rückseite poliert (nur Quarzglas)
- Vorderseite: 4-Rauten-Politur
- Umlenkspiegel für Einfallswinkel von 0 bis 45°; 90° Umlenkung
- Auf Quarzglas bzw. Hartglas-Substrat
- R abs > 98 % im Bereich 350-950 nm (AOI = 45°, unpolarisiert) und für 400-1050 nm (AOI = 0°, unpolarisiert)
- R avg > 99 % im Bereich 350-950 nm (AOI = 45°, unpolarisiert) und für 400-1050 nm (AOI = 0°, unpolarisiert)

Dielectric-Coated Plane Mirrors DLB SBB 350-950 nm

- For high-power / high-energy laser applications
- Dielectric laser mirror
- Polished back surface (only fused silica)
- Extreme low scattering losses
- Beam steering mirror for 45° angle of incidence, 90° beam deflection
- Fused silica substrate
- R abs > 98 % at 350-950 nm (AOI = 45°, unpolarized) and at 400-1050 nm (AOI = 0°, unpolarized)
- R avg > 99 % at 350-950 nm (AOI = 45°, unpolarized) and at 400-1050 nm (AOI = 0°, unpolarized)

Planspiegel mit dielektrischer Beschichtung DLB SBB 350-950 nm Dielectric-Coated Plane Mirrors DLB SBB 350 - 950 nm

Produktbezeichnung	Abmessungen (mm)	Dicke d (mm)	Material	Part No.
Item Title	Dimensions (mm)	Thickness d (mm)	Material	Part No.
Laser Mirror DLB SBB 350-950; Fused silica; D=10	Ø 10.0	2	fused silica	G340780000
Laser Mirror DLB SBB 350-950; Tempered glass; D=12.7	Ø 12.7	5	tempered glass	G340781000
Laser Mirror DLB SBB 350-950; Fused silica; D=22.4x31.5 elliptical	elliptical Ø 22.4x31.5 *)	5	fused silica	G340782000
Laser Mirror DLB SBB 350-950; Tempered glass; D=25.4	Ø 25.4	8	tempered glass	G340783000
Laser Mirror DLB SBB 350-950; Fused silica; 20x30	20x30	2.5	fused silica	G340784000
Laser Mirror DLB SBB 350-950; Fused silica; D=50	Ø 50.0	10	fused silica	G340785000

*) Empfohlene Spiegelhalter für ovale Spiegel 22.4x31.5 mm:
 - Spiegeljustiereinsatz 30 (G06 3730 000) zum Einsetzen in Würfel 30, siehe Kapitel Mikrobank
 - Umlenkspiegeleinsatz, justierbar (G06 5096 000), siehe Kapitel Tubussystem
 *) Recommended mirror mounts for elliptical mirrors 22.4x31.5 mm:
 - Adjustable mirror insert 30 (G 06 3730 000) to mount in Cube 30, described in chapter Microbench
 - Beamsteering mirror mount, adjustable (G06 5096 000) described in chapter Tube Mounting System

Selection guide

Passende Fassungen und Justierungen zur Montage von Spiegeln finden Sie in den Kapiteln Aufbaumaterial, Mikrobank und Spiegelhalter:
The mounts and adjustment units you need for mounting mirrors in our bench systems are listed in chapter "Mounts and Posts", "Microbench", and "Mirror Mounts":

G03 6185 000

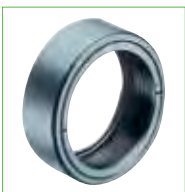
G03 6058 000

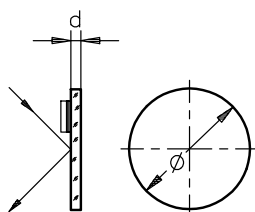
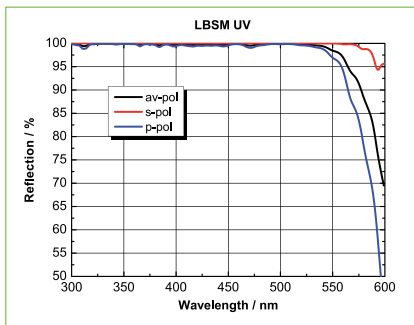
G06 5002 000

G03 5916 000

Lees Spiegelhalter
Lees Mirror Mounts

adjust.x Spiegelhalter
adjust.x Mirror Mounts





Planspiegel mit dielektrischer Beschichtung LBSM-UV

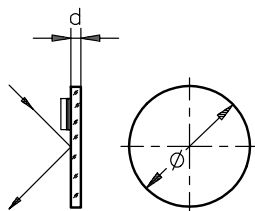
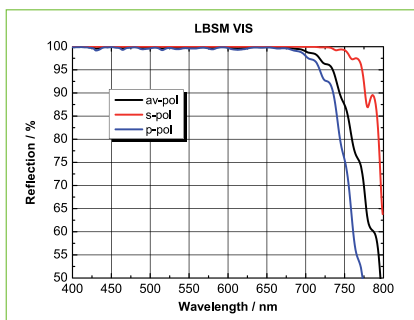
- Dielektrische Planspiegel LBSM für Laseranwendungen
- Umlenkspiegel für Einfallswinkel von 0°-45°
- Durchmesser 25.4 mm, Dicke 8.0 mm
- Breitbandige Reflexion > 99 %
- Planität $\lambda/10$
- Substrat: Borofloat
- Reflexion > 99 % für 300-550 nm für jede Polarisation
- Zerstörschwelle 500 kW/cm² (cw), 0.3 J/cm² (10 ns Pulse)

Dielectric-Coated Plane Mirrors LBSM-UV

- Dielectric coated plane mirror LBSM for laser applications
- Deflection mirror for 0-45° angles
- 1" (25.4 mm) diameter, 8 mm thickness
- Broadband reflection > 99 %
- Flatness $\lambda/10$
- Substrate: Borofloat
- Deflection mirror for 0-45° angles
- Reflection > 99 % for 300-550 nm for any polarization
- Damage threshold 500 kW / cm² (cw), 0.3 J/cm² (10 ns pulses)

Planspiegel mit dielektrischer Beschichtung LBSM-UV Dielectric-Coated Plane Mirrors LBSM-UV

Produktbezeichnung	Ø (mm)	Dicke d (mm)	Part No.
Item Title	Ø (mm)	Thickness d (mm)	Part No.
Pl. Mirror LBSM-UV; D=25.4; d=8	25.4	8	G383078050



Planspiegel mit dielektrischer Beschichtung LBSM-VIS

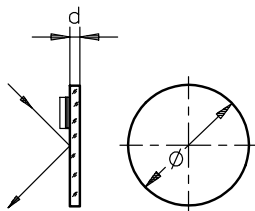
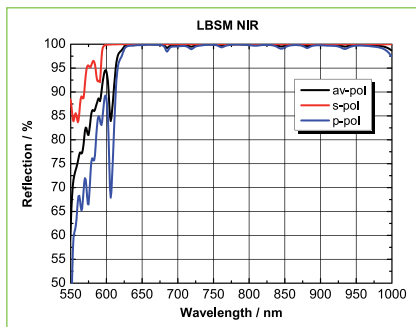
- Dielektrische Planspiegel LBSM für Laseranwendungen
- Umlenkspiegel für Einfallswinkel von 0°-45°
- Durchmesser 25.4 mm, Dicke 8.0 mm
- Breitbandige Reflexion > 99 %
- Planität $\lambda/10$
- Substrat: Borofloat
- Reflexion > 99 % für 450-700 nm für jede Polarisation
- Zerstörschwelle 500 kW/cm² (cw), 1.0 J/cm² (10 ns Pulse)

Dielectric-Coated Plane Mirrors LBSM-VIS

- Dielectric coated plane mirror LBSM for laser applications
- Deflection mirror for 0-45° angles
- 1" (25.4 mm) diameter, 8 mm thickness
- Broadband reflection > 99 %
- Flatness $\lambda/10$
- Substrate: Borofloat
- Reflection > 99 % for 450-700 nm for any polarization
- Damage threshold 500 kW / cm² (cw), 1.0 J/cm² (10 ns pulses)

Planspiegel mit dielektrischer Beschichtung LBSM-VIS Dielectric-Coated Plane Mirrors LBSM-VIS

Produktbezeichnung	Ø (mm)	Dicke d (mm)	Part No.
Item Title	Ø (mm)	Thickness d (mm)	Part No.
Pl. Mirror LBSM-VIS; D=25.4; d=8	25.4	8	G383079050



Planspiegel mit dielektrischer Beschichtung LBSM-NIR

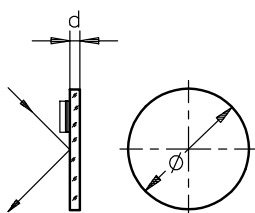
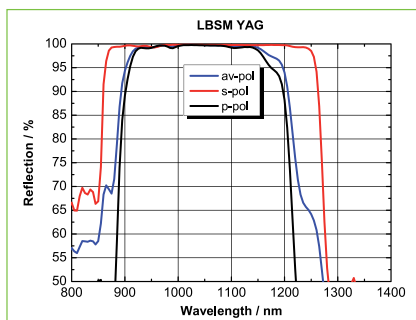
- Dielektrische Planspiegel LBSM für Laseranwendungen
- Umlenkspiegel für Einfallswinkel 45°
- Durchmesser 25,4 mm, Dicke 8,0 mm
- Breitbandige Reflexion > 99 %
- Planität $\lambda/10$
- Substrat: Borofloat
- Reflexion > 99 % für 700-900 nm
- Zerstörschwelle 500 kW/cm² (cw), 10 J/cm² (28 ns Pulse)

Dielectric-Coated Plane Mirrors LBSM-NIR

- Dielectric coated plane mirror LBSM for laser applications
- Deflection mirror for 45° angles
- 1" (25.4 mm) diameter, 8 mm thickness
- Broadband reflection > 99 %
- Flatness $\lambda/10$
- Substrate: Borofloat
- Reflection > 99 % for 700-900 nm
- Damage threshold 500 kW/cm² (cw), 10 J/cm² (28 ns pulses)

Planspiegel mit dielektrischer Beschichtung LBSM-NIR Dielectric-Coated Plane Mirrors LBSM-NIR

Produktbezeichnung	Ø (mm)	Dicke d (mm)	Part No.
Item Title	Ø (mm)	Thickness d (mm)	Part No.
Pl. Mirror LBSM-NIR; D=25.4; d=8	25.4	8	G383080050



Planspiegel mit dielektrischer Beschichtung LBSM-YAG

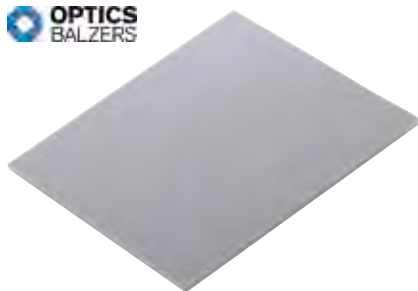
- Dielektrischer Planspiegel LBSM für Laseranwendungen
- Umlenkspiegel
- Durchmesser 25.4 mm, Dicke 8.0 mm
- Breitbandige Reflexion > 99 %
- Planität $\lambda/10$
- Substrat: Borofloat
- Reflexion > 99 % für Einfallswinkel von 0°-45° bei 1064 nm
- Zerstörschwelle 1 MW/cm² (cw), 5 J/cm² (10 ns Pulse)

Dielectric-Coated Plane Mirrors LBSM-YAG

- Dielectric coated plane mirror LBSM for laser applications
- 1" (25.4 mm) diameter, 8 mm thickness
- Broadband reflection > 99 %
- Flatness $\lambda/10$
- Substrate: Borofloat
- Reflection > 99 % for 0-45° angles at 1064 nm
- Damage threshold 1 MW/cm² (cw), 5 J/cm² (10 ns pulses)

Planspiegel mit dielektrischer Beschichtung LBSM-YAG Dielectric-Coated Plane Mirrors LBSM-YAG

Produktbezeichnung	Ø (mm)	Dicke d (mm)	Part No.
Item Title	Ø (mm)	Thickness d (mm)	Part No.
Pl. Mirror LBSM-YAG; D=25.4; d=8	25.4	8	G383082050



Planspiegel SILFLEX

- Spiegel für Multimedia-, Show- und Projektions-systeme
- Keine Polarisations- und Lichteffekte
- Lange Lebensdauer, Stabilität durch patentierte Herstellungstechnik
- Substrat: hitzebeständiges Borsilikatglas
- SILFLEX-VIS: extrem hohe Reflexion im VIS ($R > 98\%$ für 420-680 nm durchschnittlich, $\alpha = 0^\circ-45^\circ$)
- Sondergrößen bis 160 mm x 110 mm auf Anfrage.

Plane Mirror SILFLEX

- Mirrors for multimedia-, show- and projection systems
- No polarization and light effects
- Long-life
- High stability due to patented Sputter technique
- Substrate: heat-resistant Borosilicate glass
- SILFLEX-VIS: Extremely high reflection in the VIS ($R > 98\%$ for 420-680 nm, $\alpha = 0^\circ-45^\circ$)
- Special sizes up to 160 mm x 110 mm on request.

Planspiegel SILFLEX Plane Mirror SILFLEX

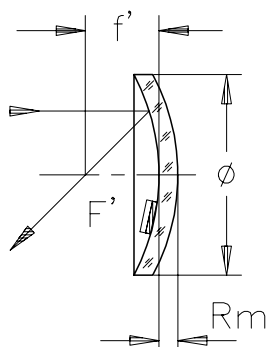
Produktbezeichnung	Abmessungen (mm)	Part No.
Item Title	Dimensions (mm)	Part No.
SILFLEX-VIS	160 x 110	G380359050
SILFLEX-VIS	50 x 50	G380359056
SILFLEX-VIS	25 x 25	G380359053
SILFLEX-VIS	$\varnothing = 50$	G380359055
SILFLEX-VIS	$\varnothing = 25$	G380359052

A closer look

Tipps und Tricks zum Einbau von Spiegeln und Filtern in mechanische Halter und vieles mehr finden Sie in unserer Broschüre "Mikrobank, Bank- und Schienensysteme". Sie finden die Broschüre als Download bei allen Mikrobank Produkten unter "Docs + Drawings".

Please find further information about application examples, guidelines, frequently asked questions and more in our Brochure "Microbench, Bench and Rail systems". You will find the brochure for download at each Microbench product under "Docs + Drawings".





Konkavspiegel für Beleuchtungssysteme

- Ideal für Beleuchtungssysteme
- Substrate aus Hartglas
- Aluminiumbeschichtung mit SiO_2 -Schutzschicht (RAL)
- Spiegelradius $r = 2 \cdot f$
- Passende asphärische Kondensorlinse für Beleuchtungssysteme ist in der Tabelle angegeben.

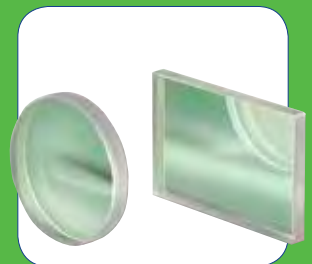
Front Surface Mirrors for Illumination Systems

- Designed for illumination systems
- Substrates are fabricated from low expansion material
- Aluminum coatings with a protective SiO_2 overcoating (RAL)
- Mirror radii = $2 \cdot f$
- The matching aspheric lenses are stated in the table.

Konkavspiegel für Beleuchtungssysteme Front Surface Mirrors for Illumination Systems

Fassung	Brennweite $f \pm 5\%$ (mm)	Ø (mm)	Fassung, Außen- Ø D (mm)	Freier-Ø (mm)	Rm (mm)	Toleranz Ø (mm)	Toleranz Rm (mm)	Passende Asph. Linse Best.-Nr.	Part No.
Mount	$f \pm 5\%$ (mm)	Ø (mm)	Mount, outer- Ø D (mm)	Clear Ø (mm)	Rm (mm)	Tolerance Ø (mm)	Tolerance Rm (mm)	Matching asph. lens Part No.	Part No.
	8	22.4			2	-0.5	±0.3	G317704000	G340070000
	12.5	22.2			5	-0.5	±0.3	G317704000	G340025000
	12.5	22.2			5	-0.5	±0.3	G317704000	G340029000
	14	31.5			2	-0.5	±0.3	G317707000	G340071000
	19	50			3	-0.5	±0.3	G317708000	G340072000
☒	8	22.4	25	20	2	-0.5	±0.3	G317704000	G063612000
☒	12.5	22.2	25 ²⁾	20	5	-0.5	±0.3	G317704000	G063611000
☒	12.5	22.2	25 ²⁾	20	5	-0.5	±0.3	G317704000	G063617000
☒	14	31.5	35	29	2	-0.5	±0.3	G317707000	G063619000

The LINOS Thin Film Coatings



LINOS Dünne Schichten

Laserspiegel, Filter, Strahlteiler oder Antireflexschicht – die breite Palette von Qioptiq Beschichtungen wird Ihren höchsten Ansprüchen gerecht!

Sie finden die für Ihre Applikation benötigte Schicht nicht unter unseren Standardschichten? Unsere Experten unterstützen Sie gerne bei der Entwicklung einer Sonderbeschichtung. Die Kombination aus unterschiedlichen Fertigungstechnologien und der jahrelangen Erfahrung unserer Mitarbeiter garantiert eine Vielzahl von Lösungen bei der bestmöglichen Umsetzung Ihrer Vorstellungen. Unsere ständige Qualitätskontrolle ermöglicht Ihnen Planungssicherheit auch für große Serien.

Unsere Qualitätskriterien:

- Einsatz hochwertiger Materialien
- Kontinuierliche Prozessüberwachung
- Coatings für hohe Ansprüche in Industrie und Forschung
- Lasertaugliche Coatings
- Kompetente Beratung von der Entwicklungsphase bis zum Produkt

Our quality criteria:

- *High-quality materials*
- *Continuous process monitoring*
- *Coatings for stringent demands in science and industry*
- *Laser-suitable coatings*
- *Expert consultation, from the development phase to the finished product*

LINOS Thin Film Coatings

From laser mirrors and filters to beamsplitters and anti-reflective coatings, the extensive range of Qioptiq coatings can meet your most stringent requirements.

If you can not find the coating that you need for your application among our standard coatings, please contact our experts, they will be happy to work with you in developing a special coating. With a wide range of production methods and many years of experience, our staff can offer a variety of solutions to find the best way to implement your designs. Our constant quality control ensures you reliability in planning, even for large series.



Extra:

Gern unterstützen wir Ihren Entwicklungsprozess und erstellen Ihnen kostenlos vorläufige Theoriedesigns nach Ihren Vorstellungen.

Ideale Einsatzgebiete:

Lasert- und Hochleistungsoptik, Präzisionsoptik, Polarisationsoptik, Spezialfilter.

Special Features:

To facilitate the development process we look forward to create preliminary designs, free of charge, based on your specifications.

Ideal Areas:

Laser optics; High-performance optics; Precision optics; Polarization optics; Special filters.

Inhalt

Technische Erläuterungen und Grundlagen	364
Technologie	366
Übersicht der Schichttypen	366
Messtechnik	367
Umwelttests	367
Preisübersicht für Standardbeschichtungen	368

Antireflexschichten

UV-Breitband-Antireflexschicht ARB 1 UV	369
Breitband-Antireflexschicht ARB 1	369
Breitband-Antireflexschicht ARB 1 IR	369
UV-Breitband-Antireflexschicht ARB 2 UV	370
Breitband-Antireflexschicht ARB 2 VIS	370
Breitband-Antireflexschicht ARB 2 NIR	370
Breitband-Antireflexschicht ARB 2 IR	371
Breitband-Antireflexschicht ARB 3	371
Breitband-Antireflexschicht ARB 3 NIR	371
Breitband-Antireflexschicht ARB 4	372
Breitband-Antireflexschicht ARB 5	372
Breitband-Schwerpunkt-Antireflexschicht ARBS	373
UV-Schwerpunkt-Hochleistungs-Antireflexschicht ARHS UV	373
Schwerpunkt-Hochleistungs-Antireflexschicht ARHS	373
Doppel-Schwerpunkt-Hochleistungs-Antireflexschicht ARHDS UV-VIS	374
Doppel-Schwerpunkt-Hochleistungs-Antireflexschicht ARHDS IR-VIS	374

Metallspiegelschichten

Aluminium-Reflexschicht RAL E-UV	375
Aluminium-Reflexschicht RAL VIS	376
Aluminium-Reflexschicht RAL-E VIS	376
Aluminium-Reflexschicht RAL-EE VIS	376
Silber-Vorderflächen-verspiegelung RAGV	377
Silber-Rückflächen-verspiegelung RAG	377
Gold-Reflexschicht RAU	378
Gold-Reflexschicht RAU-E	378

Dielektrische Spiegelschichten

UV-Hochleistungslaser-Spiegelschicht DLHS DUV	379
UV-Hochleistungslaser-Spiegelschicht DLHS UV	379
Hochleistungslaser-Spiegelschicht DLHS VIS	379
Hochleistungslaser-Spiegelschicht DLHS Ti:Sa	380
NIR Hochleistungslaser-Spiegelschicht DLHS NIR	380
Doppelspiegelschicht DLHD UV/VIS	380
Doppelspiegelschicht DLHD VIS/NIR	381
Breitband-Spiegelschicht DLB UV	381
Breitband-Spiegelschicht DLB VIS	382
Breitband-Spiegelschicht DLB SBB	382

Strahlteilerschichten

Teilreflektierende Laserspiegelschicht TDLS	383
UV-Breitband-Strahlteiler-schicht TBP UV	383
Breitband-Strahlteilerschicht TBP VIS	384
Breitband-Strahlteilerschicht TBP VIS NIR	384
NIR-Breitband-Strahlteilerschicht TBP NIR	384
IR-Breitband-Strahlteilerschicht TBP IR	385
Dielektrische Breitband-Strahlteilerschicht TBW UV	385
Dielektrische Breitband-Strahlteilerschicht TBW VIS	385
Breitband-Hybrid-Strahlteiler-schicht TBW-H VIS	386
Polarisations-Strahlteiler-würfelschicht TSWP	386

Content

In our next Catalog this part (introduction; basics; information about measurement technology, environmental tests, job coating etc.) will also be available in English.

Price List for Standard Coatings 368

Anti-Reflective Coatings

Broadband Anti-Reflective Coating ARB 1 UV	369
Broadband Anti-Reflective Coating ARB 1	369
Broadband Anti-Reflective Coating ARB 1 IR	369
Broadband Anti-Reflective Coating ARB 2 UV	370
Broadband Anti-Reflective Coating ARB 2 VIS	370
Broadband Anti-Reflective Coating ARB 2 NIR	370
Broadband Anti-Reflective Coating ARB 2 IR	371
Broadband Anti-Reflective Coating ARB 3	371
Broadband Anti-Reflective Coating ARB 3 NIR	371
Broadband Anti-Reflective Coating ARB 4	372
Broadband Anti-Reflective Coating ARB 5	372
Broadband Narrowband Anti-Reflective Coating ARBS	373
High-Power Narrowband Anti-Reflective Coating ARHS UV	373
High-power Narrowband Anti-Reflective Coating ARHS	373
High-power doubleband anti-reflective coating ARHDS UV-VIS	374
High-power doubleband anti-reflective coating ARHDS VIS-NIR	374

Metallic Mirror Coatings

Reflective Aluminum Coating RAL-E UV	375
Reflective Aluminum Coating RAL VIS	376
Reflective Aluminum Coating RAL-E VIS	376
Reflective Aluminum Coating RAL-EE VIS	376
Front Surface Mirror Silver Coating RAGV	377
Rear Surface Mirror Silver Coating RAG	377
Reflective Gold Coating RAU	378
Reflective Gold Coating RAU-E	378

Dielectric Mirror Coatings

UV High-Power Laser Mirror Coating DLHS DUV	379
UV High-Power Laser Mirror Coating DLHS UV	379
High-Power Laser Mirror Coating DLHS VIS	379
High-power laser mirror coating DLHS Ti:Sa	380
IR High-Power Laser Mirror Coating DLHS NIR	380
Double Mirror Coating DLHD UV/VIS	380
Double Mirror Coating DLHD VIS/NIR	381
Broadband Mirror Coating DLB UV	381
Broadband Laser Mirror Coating DLB VIS	382
Broadband Mirror Coating DLB SBB	382

Beamsplitter Coatings

Partially Reflective Laser Mirror Coating TDLS	383
UV Broadband Beamsplitter Coating TBP UV	383
Broadband Beamsplitter Coating TBP VIS	384
Broadband Beamsplitter Coating TBP VIS NIR	384
NIR Broadband Beamsplitter Coating TBP NIR	384
IR Broadband Beamsplitter Coating TBP IR	385
Dielectric Broadband Beamsplitter Coating TBW UV	385
Dielectric Broadband Beamsplitter Coating TBW VIS	385
Broadband Hybrid Beam-splitter Coating TBW-H VIS	386
Polarizing Beamsplitter Cube Coating TSWP	386

Singlets

Achromats

Plano Optics

Mirrors

Inhalt

Dünnschichtpolarisatorschichten

Dünnschichtpolarisatorschicht DSPOL UV	387
Dünnschichtpolarisatorschicht DSPOL VIS	387
Dünnschichtpolarisatorschicht DSPOL VIS-NIR	387
Dünnschichtpolarisatorschicht DSPOL IR	388

Content

Thin Film Polarizer Coatings

<i>Thin Film Polarizer Coating DSPOL UV</i>	<i>387</i>
<i>Thin Film Polarizer Coating DSPOL VIS</i>	<i>387</i>
<i>Thin Film Polarizer Coating DSPOL VIS-NIR</i>	<i>387</i>
<i>Thin Film Polarizer Coating DSPOL IR</i>	<i>388</i>

Technische Erläuterungen und Grundlagen

Als dünne Schichten werden in der Optik unterschiedlich komplexe Kombinationen von Schichtmaterialien auf optischen Komponenten (z.B. Planplatte, Linse) bezeichnet, die in ihrer Gesamtheit die Reflexions- und Transmissionseigenschaften dieser Optik in bestimmter Weise beeinflussen. Das Prinzip, das der Wirkung der dünnen Schichten zu Grunde liegt, ist die destruktive sowie die konstruktive Interferenz der an den Schichtenübergängen reflektierten Lichtstrahlen.

Das erste Patent für eine auf dieser Funktionsweise basierenden dünnen Schicht wurde 1935 für eine entspiegelnde Einfachschicht (Antireflex) vergeben. In Rahmen der Entwicklung und zunehmenden Nutzung von Lasern stiegen die Anforderungen an Antireflexschichten sowie der Bedarf an komplexeren Funktionen optischer Dünnschichtsysteme.

Im Folgenden werden zunächst die physikalischen Grundlagen und danach der Stand der Dünnschichttechnologie in der Optikfertigung erläutert. Anschließend erfolgt ein Überblick über die unterschiedlichen optischen Dünnschichtsysteme mit ihren spezifischen Funktionen.

Über die Wirkung optischer Dünnschichtsysteme (Grundlagen)

Medien unterscheiden sich hinsichtlich ihrer optischen Eigenschaften in ihrer Reaktion auf äußere elektromagnetische Felder. Daraus resultieren unterschiedliche, wellenlängenabhängige Ausbreitungsgeschwindigkeiten und Absorptionen von elektromagnetischen Wellen (Dispersion). Die Dispersion des Mediums M wird durch den Brechungsindex n_M erfasst:

$$n_M(\lambda) = \frac{c_0}{c_M(\lambda)}$$

λ Wellenlänge
 c_0, c_M Ausbreitungsgeschwindigkeiten im Vakuum/ Medium

Beim Durchgang durch eine Grenzschicht zweier Medien führt deren Brechzahlunterschied zu einer Aufspaltung der Intensität der Lichtwelle (I_e) in einen reflektierten und einen transmittierten Teil (I_r, I_t). Diese Aufspaltung wird durch die Fresnel-Formeln (siehe rechts) beschrieben. Diese Gleichungen gelten unter der Annahme eines senkrechten Einfalls (siehe Abb. 1) und unter Vernachlässigung von Absorption und Streuung. In der vollständigen Beschreibung gilt für die Intensität $I_e = I_r + I_t + I_s + I_a$. Die Intensitäten des gestreuten und absorbierten Lichts (I_s, I_a) werden von den Fresnel-Formeln nicht erfasst.

$$I_r = I_e \left(\frac{n_1 - n_2}{n_1 + n_2} \right)^2 ; \quad I_t = I_e - I_r$$

n_1, n_2 : Brechzahlen der Medien an der Grenzschicht

Fresnel Formeln

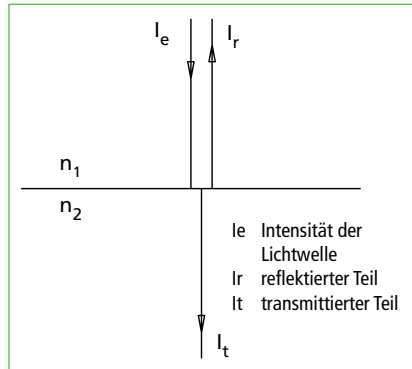


Abb. 1: Senkrechter Lichteinfall auf ein Medium

A closer look

Zur Vereinfachung der Beschreibungen wurden Polarisations-, Absorptions- und Streueffekte vernachlässigt. Polarisationseffekte treten bei nicht senkrechtem Lichteinfall auf.

Weiterhin hat der Brechzahlunterschied der Medien eine Änderung der Ausbreitungsgeschwindigkeit des transmittierten Anteils zur Folge. Die daraus resultierende Richtungsänderung (Brechung) beschreibt das Snellius'sche Brechungsgesetz (Abb. 2).

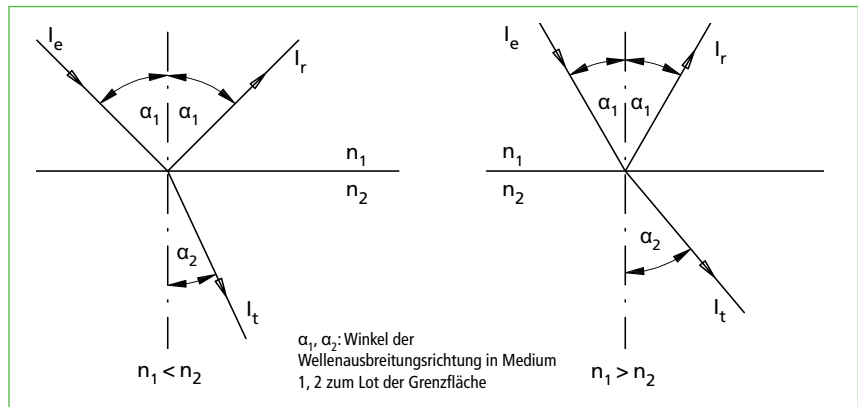


Abb. 2: Grafische Darstellung zum Snellius'schen Brechungsgesetz

$$\frac{n_2}{n_1} = \frac{c_1}{c_2} = \frac{\lambda_1}{\lambda_2} = \frac{\sin \alpha_1}{\sin \alpha_2}$$

c_1, c_2 Lichtgeschwindigkeit in Medium 1, 2
 λ_1, λ_2 Wellenlänge in Medium 1, 2
 α_1, α_2 Winkel der Wellenausbreitungsrichtung in Medium 1, 2

Snellius'sches Brechungsgesetz

Lichtwellen, die an der Vorder- und an der Rückseite eines Mediums reflektieren, überlagern sich, was zu einer Verstärkung oder einer Abschwächung der resultierenden Intensität führen kann (konstruktive oder destruktive Interferenz).

Entscheidend für eine konstruktive oder destruktive Wirkung der Interferenz ist der Weglängenunterschied Δl (Abb. 3).

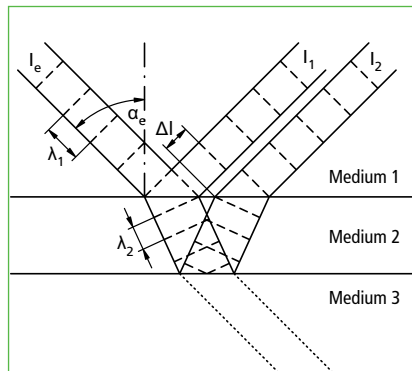


Abb. 3: Überlagerung der ein- und austretenden Lichtwellen beim Durchgang durch ein Medium, z.B. ein Substrat aus Quarzglas



Beschichtungsanlage mit einem plasma-gestützten Elektronenstrahlverdampfer

Einzelschicht

Für die Berechnung des Einflusses einer Einzelschicht auf einem Substrat auf die Intensität des reflektierten Strahls müssen die Brechzahl- und winkel-abhängigen Intensitäten sämtlicher Lichtwellen gemäß der Fresnelschen Formeln berücksichtigt werden (Abb. 4).

A closer look

Im Falle hoher Energiedichten des auf die Schichtpakete eingestrahlten Lichts kann Absorption zu einer Zerstörung eines Schichtpaketes führen.



Ionenquelle eines Ionenstrahlverdampfers (Sputter)

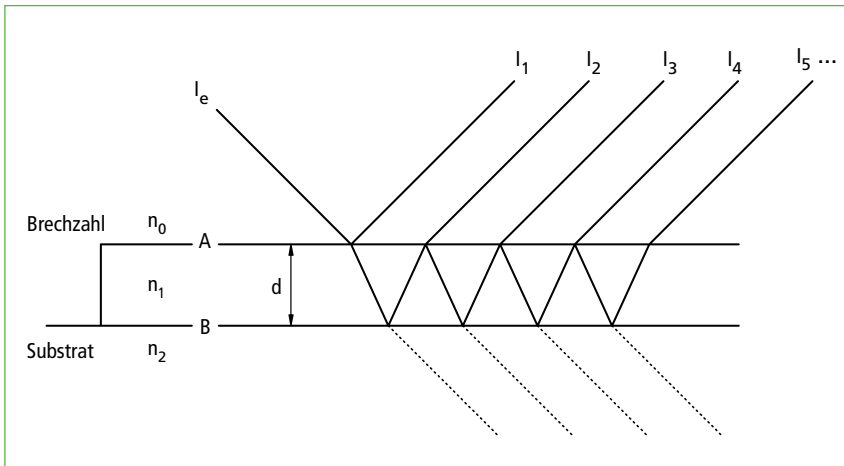


Abb. 4: Aufspaltung der Intensität I_e der Eingangslichtwelle in die reflektierten Lichtwellen I_1 bis I_n

Maximal reflexmindernd wirkt die Einzelschicht für eine bestimmte Wellenlänge, wenn ein an der Grenzfläche A (I_1) und ein an der Grenzfläche B reflektierter Strahl (I_2) bei gleicher Intensität destruktiv interferieren. Mithilfe der Fresnelschen Formeln kann gezeigt werden, dass eine gleiche Intensität dieser Strahlen gegeben ist, wenn die Amplitudenbedingung erfüllt ist:

$$n_1 = \sqrt{n_0 \cdot n_2} \quad \text{Verhältnis der Brechzahlen für eine minimale Reflexion an einer Einzelschicht auf einem Substrat}$$

In diesem Fall ($n_0 < n_1 < n_2$ oder $n_0 > n_1 > n_2$) beträgt der Phasensprung an beiden Grenzflächen A und B jeweils entweder π oder 0. Die Bedingung für destruktive Interferenz ist die Überlagerung maximaler und minimaler Amplitude. Diese wird erfüllt, wenn die optische Dicke einem ganzzahligen Vielfachen des Viertels einer Wellenlänge entspricht (in der Vereinfachung des senkrechten Einfalls):

$$n_1 \cdot d = \frac{\lambda}{4} \quad \text{d: Schichtdicke}$$

Einen reflexerhöhenden Effekt zeigt eine Schicht dieser Dicke, wenn entweder $n_0 > n_1 < n_2$ oder $n_0 < n_1 < n_2$ gegeben ist. Dann addiert sich zur weglängenabhängigen Phasenverschiebung der Phasensprung von π bei der Reflexion entweder an der Vorder- oder an der Rückseite der Schicht, was zu einer konstruktiven Interferenz führt.

Vielfachschichten

Das Aufbringen mehrerer dünner Schichten ermöglicht die Kombination der reflexionsmindernden und -erhöhenden Effekte der einzelnen Schichten, wobei dann in der Simulation dieser Effekte die Interferenzen der vielfachen Reflexionen innerhalb des Schichtpakets zu berücksichtigen sind. Die tangentialen Feldkomponenten der elektromagnetischen Welle E und H zweier benachbarter Grenzflächen mit den Indizes m und m+1 sind durch die folgende, sogenannte charakteristische Matrix miteinander verknüpft:

$$\begin{pmatrix} E_m \\ H_m \end{pmatrix} = \begin{pmatrix} \cos \delta_m & i \sin \delta_m \\ i \eta_m \sin \delta_m & \cos \delta_m \end{pmatrix} \begin{pmatrix} E_{m+1} \\ H_{m+1} \end{pmatrix}$$

i: imaginäre Zahl

η bezeichnet die optische Admittanz, welche den Proportionalitätsfaktor zwischen den Tangentialkomponenten E und H darstellt ($H = \eta E$). Der Phasenfaktor δ_m berechnet sich mit dem Ausbreitungswinkel α_m innerhalb der Schicht:

$$\delta_m = \frac{2\pi \cdot n_m \cdot d_m \cdot \cos \alpha_m}{\lambda}$$

Wichtige Sonderfälle stellen Schichtdicken dar, für die die optischen Schichtdicken einer Viertel- oder einer Halbwellenlänge entspricht: In der

Vereinfachung des senkrechten Lichteinfalls ($\alpha_m = 0$) ergibt sich für die charakteristischen Matrizen:

$$\begin{pmatrix} 0 & i \\ i \eta_m & 0 \end{pmatrix} \quad \text{für } n_m \cdot d_m = \lambda/4$$

$$\begin{pmatrix} -1 & 0 \\ 0 & -1 \end{pmatrix} \quad \text{für } n_m \cdot d_m = \lambda/2$$

Für eine Einzelschicht wird die Reflexion einer $\lambda/4$ -Schicht für die betreffende Wellenlänge maximal, wenn das Verhältnis der Brechzahlen von Schicht und Substrat größer eins ist. Ist dieses Verhältnis kleiner eins, wirkt diese Schicht reflexmindernd.

Im zweiten Fall gleichen sich die Intensitäten des Lichts der betreffenden Wellenlänge am Eingang und am Ausgang der Schicht. Abgesehen von einem Phasensprung um π aufgrund des negativen Vorzeichens der Einheitsmatrix entspricht die Reflexion der Schicht der des unbeschichteten Substrats. Auch innerhalb eines Schichtsystems wirken $\lambda/2$ -Schichten als wären sie nicht vorhanden.

Die Multiplikation der charakteristischen Matrizen der N Einzelschichten ermöglicht die Verknüpfung der Feldstärken am Eingang (E_0, H_0) und am Ausgang (E_s, H_s) eines Schichtsystems:

$$\begin{pmatrix} E_0 \\ H_0 \end{pmatrix} = \prod_{r=1}^N \begin{pmatrix} \cos \delta_r & \frac{i}{\eta_r} \sin \delta_r \\ i \eta_r \sin \delta_r & \cos \delta_r \end{pmatrix} \begin{pmatrix} E_s \\ H_s \end{pmatrix}$$

Durch diesen Matrixformalismus lassen sich somit die optischen Eigenschaften von Schichtpaketen berechnen. Dies wiederum erlaubt die Simulation der Effekte von Schichtpaketen mit komplexeren Funktionen wie z.B. breitbandige Entspiegelungen oder Lang-, Kurz- oder Bandpässen.

Technologie

Für die Erstellung von Schichtdesigns stehen den Coating-Entwicklern bei Qioptiq mehrere modernste Computerprogramme zur Verfügung, welche die optischen Eigenschaften von Schichtsystemen auf Basis der beschriebenen Formalismen berechnen. Grundlage produzierbarer und reproduzierbarer Designs sind die exakte Kenntnis der Dispersionsdaten (Brechzahl, Absorption) der Beschichtungs- und Substratmaterialien sowie das tiefe Verständnis aller zur Verfügung stehender Beschichtungstechnologien. Je nach Anforderungen an die Schichtsysteme

Fazit

Die unterschiedlichen Funktionen optischer Dünnschichtsysteme basieren auf der Interferenz der Lichtwellen. Durch die Wahl bestimmter Schichtmaterialien und -dicken können bestimmte Wellenlängen oder Wellenlängenbereiche somit gezielt in ihrer transmittierten oder reflektierten Intensität beeinflusst werden.

Folgende Kriterien sind für die Berechnung der gewünschten Eigenschaften von optischen dünnen Schichten notwendig:

1. Die Wellenlänge bzw. der Wellenlängenbereich sowie Zielwerte für Transmission bzw. Reflexion,
2. der Einfallswinkel,

3. das Substrat, auf das die Schichten aufgebracht werden sollen,
4. die Polarisations-eigenschaften,
5. die Energiedichte des eingestrahelten Lichts sowie weitere Umwelthanforderungen.

Um das Design eines Schichtpakets nicht unnötig zu erschweren, sollten die Spezifikationen so weit wie möglich, und um die Funktionen zu erfüllen, so eng wie nötig formuliert werden.

und Komplexität der geforderten Spezifikationen werden unterschiedliche Technologien in der Herstellung der Schichten eingesetzt.

Die Spanne reicht vom thermischen oder Elektronenstrahlverdampfen über modernes Plasma gestütztes Elektronenstrahlverdampfen zu neuesten Ionenstrahldepositions-methoden, mit denen komplizierteste Schichtdesigns realisiert werden. Allerdings sind auch exakt hergestellte Schichten nur so gut wie die Optiken, auf die diese Schichten aufgebracht wurden. Daher werden

alle zu beschichteten Optiken in einer modernen Ultraschallreinigungsanlage gereinigt und einer anschließenden Sichtkontrolle unterzogen. In allen Prozessschritten – vom Schichtdesign über die Reinigung und Sichtkontrolle bis zum eigentlichen Beschichten mit abschließender Endkontrolle – profitiert Qioptiq von den in mehr als 40 Jahren gewonnenen Erfahrungen in der Herstellung von optischen Coatings.

Übersicht der Schichttypen

Unsere Kompetenz reicht von Beschichtungen im DUV- bis in den IR-Spektralbereich. Die Standardproduktpalette umfasst folgende Beschichtungstypen:

Schichttypen	Eigenschaften und Merkmale	Kurzzeichen
Antireflexschichten	Entspiegelungsschichten zur Minimierung von Reflexionen, für eine oder mehrere Wellenlängen, schmal- und breitbandig, geringe Restreflexionen, hohe Lasererstör-schwellen	AR...
Metallspiegelschichten	Hochreflektierend, breitbandig, große Winkelbereichen	R...
Dielektrische Spiegelschichten	Hochreflektierend, nahezu absorptionsfrei, schmal- bis breitbandig, mit hohen Lasererstör-schwellen und Umweltbeständigkeiten	DL...
Teilerschichten	Teilreflektierende Laserspiegel- und Strahleilerschichten, zur Realisierung definierter Teilungsverhältnisse (Transmission/Reflexion), beständig, breitbandig	T...
Dünnschichtpolarisatorschichten	Sehr hohe Polarisation des transmittierten Strahls, breitbandig, mit hohen Lösungsverhältnissen, kostengünstige Alternative zu Kristallpolarisatoren	DS...

Darüber hinaus erstellen wir Coatings mit speziellen Eigenschaften, wie

- Polarisierende und nichtpolarisierende Strahlteilercoatings
- Kurz-, Lang- und Bandpassfilter
- Schmalbandige Reflektoren für eine oder mehrere Wellenlängen (Notchfilter).

Wenn Sie konkrete Anforderungen an die Beschichtung haben, die mit unseren Standardbeschichtungen nicht erfüllt werden können, dann stehen Ihnen unsere Design-Experten im Coating Center beratend zur Seite und erstellen anhand Ihrer Spezifikation ein

Coating-Design. Wir prüfen für Sie die Machbarkeit und optimieren den Beschichtungsprozess zur Umsetzung des Designs auf unsere Anlagen. Natürlich können wir auch unsere Standard-Coatings auf beigestellten Substraten realisieren.

Q-enabled

Sie wünschen ein individuelles Coating für Ihre Optik? Hier ist Qioptiq der richtige Ansprechpartner! Für ein konkretes Angebot benötigen wir die folgenden Angaben:

- **W**ellenlängenbereich
- **E**infallswinkel
- **S**ubstrat
- **P**olarisationseigenschaften
- **E**nergiedichte und weitere Umweltfaktoren

Messtechnik

Neben der Beschichtung zählt die Überprüfung der vereinbarten Spezifikationen mit der entsprechenden Messtechnik zu unseren Kernkompetenzen. Die Ermittlung der Reflexion und Transmission beschichteter und unbeschichteter Substrate kann in einem Spektralbereich von 120 nm bis 25 µm erfolgen, und zwar winkel- und polarisationsaufgelöst.

Des Weiteren können wir auch an gekrümmten Oberflächen die Reflexion im VIS/NIR messen, um beispielsweise die Homogenität der Beschichtung bis zum Rand einer Linse nachzuweisen.

Zusätzlich zu den photometrischen Messgeräten stehen uns folgende Messplätze zum Nachweis verschiedener Spezifikationen zur Verfügung:

- Weißlichtinterferometer zur Ermittlung der Oberflächenrauheit
- Messplatz zur Prüfung von Passe oder transmittierter Wellenfront
- Messplatz zum Sauberkeitsnachweis
- Verschiedene Lasermessplätze, die bei Bedarf umgerüstet werden können
- Cavity-Ring-Down-Messplatz zur Bestimmung geringster Verluste von Entspiegelungen oder dielektrischen Spiegeln



FTIR-Spektrometer



UV-VIS-NIR Zweistrahlsspektrofotometer

Umweltests

Die Prüfung unserer Standardbeschichtungen erfolgt mittels genormter Verfahren nach DIN-ISO oder MIL-Standards. So wird nicht nur die optische Performance unserer Beschichtung garantiert, sondern auch die Haltbarkeit der beschichteten optischen Komponenten unter Anwendungsbedingungen und verschiedenen Klimaeinflüssen.

Falls Sie Ihre beschichtete Optik unter extremen Umweltbedingungen einsetzen, können wir für Sie die Beständigkeit Ihrer Sonderbeschichtung hinsichtlich folgender Spezifikationen nachweisen:

- Abriebfestigkeit
- Haftfestigkeit
- Beständigkeit gegenüber Lösungsmitteln
- Beständigkeit gegenüber Wasser- und Salzwasserlagerung
- Beständigkeit gegenüber Klimaeinflüssen (feuchte Wärme, Kälte, trockene Wärme, Temperaturwechsel)
- Beständigkeit gegenüber Laserbelastung (LIDT)



Standardisierte Prüfverfahren nach DIN-ISO bzw. MIL-Standards

Preisübersicht für Standardbeschichtungen

beidseitig, AOI=0° (gültig für D, AT, CH)

Price List for Standard Coatings

both sides, AOI=0° (valid in D, AT, CH)

Anti-reflective Coating (both sides)	ARB2-VIS	ARHS-YAG	ARHS-NIR
Wellenlänge / Wavelength (nm)	400-750	1064	725-1050
Bestell Nr.-Code / Order Code	XX XXXX 322	XX XXXX 329	XX XXXX 525
Substrat / Substrate	Quarzglas, Kronglas Fused silica, crown glass	Quarzglas, Kronglas Fused silica, crown glass	Alle Gläser All substrates
Durchmesser / Diameter (mm)	Preis / Price (€)	Preis / Price (€)	Preis / Price (€)
6-22.3	14	14	48
22.4-31.4	16	16	54
31.5-39.9	20	20	71
40.0-49.9	29	29	106
50.0-62.9	35	35	125

Mirror Coating RAL (one side, Aluminum)	Mirror Coating RAGV (one side, Silver)
400-3000	450-3000
XX XXX 331	XX XXX 400
Alle Gläser All substrates	Alle Gläser All substrates
Preis / Price (€)	Preis / Price (€)
10	10
12	12
14	14
20	20
28	28

A closer look

Die Eigenschaften und Spezifikationen unserer Standardbeschichtungen können Sie den Datenblättern in unserem Web-Shop www.qioptiq-shop.de entnehmen. Sie finden die Datenblätter bei den einzelnen Schichten unter dem Reiter Docs + Drawings.

All specifications of our standard coatings can be found in our web-shop www.qioptiq-shop.com. Refer to the tab "Docs + Drawings" regarding the data sheets of the single coatings.

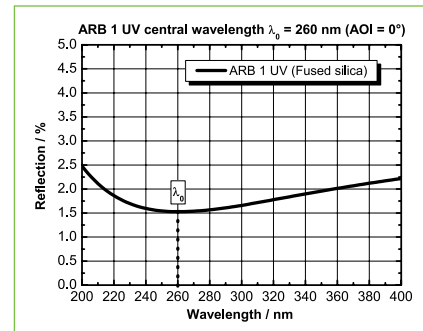


UV-Breitband-Antireflexschicht ARB 1 UV

- Harte und kratzfeste Entspiegelungsschicht zur Verminderung der Reflexion und Erhöhung der Transmission für den UV-Bereich
- Zerstörschwelle $H_{\infty} > 2 \text{ J/cm}^2$ für 10 ns-Laserpulse (s-on-1) bei 308 nm und 10 Hz
- Design anpassbar im Spektralbereich von $190 \text{ nm} \leq \lambda \leq 400 \text{ nm}$ und für größere Einfallswinkel
- Substrat: Quarzglas

Broadband Anti-Reflective Coating ARB 1 UV

- *Hard and scratch resistant anti-reflective coating to reduce reflection losses and increase transmission for the UV spectral range*
- *Damage threshold: $H_{\infty} > 2 \text{ J/cm}^2$ at 308 nm with 10 ns laser pulses (s-on-1) at 10 Hz*
- *Design adaptable in the spectral range of $190 \text{ nm} \leq \lambda \leq 400 \text{ nm}$ and for larger angles of incidence*
- *Substrates: fused silica*



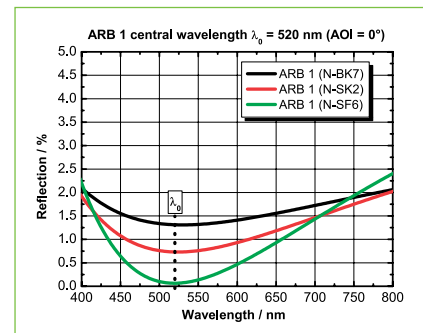
Example: ARB 1 UV for $\lambda_0 = 260 \text{ nm}$ (AOI = 0°)

Breitband-Antireflexschicht ARB 1

- Harte und kratzfeste Entspiegelungsschicht zur Verminderung der Reflexion und Erhöhung der Transmission
- Restreflexion $0.3\% \leq R \leq 2\%$ je nach Substratmaterial für Einfallswinkel $0^\circ \leq \text{AOI} \leq 15^\circ$
- Zerstörschwelle $H_{\infty} > 30 \text{ J/cm}^2$ für 11 ns-Laserpulse (s-on-1) bei 1064 nm und 10 Hz
- Design anpassbar im Spektralbereich von $350 \text{ nm} \leq \lambda \leq 3000 \text{ nm}$ und für größere Einfallswinkel
- Substrate: N-BK7, Quarzglas o. ä.

Broadband Anti-Reflective Coating ARB 1

- *Hard and scratch resistant anti-reflective coating to reduce reflection losses and increase transmission*
- *Residual reflection $0.3\% \leq R \leq 2\%$ depending on substrate for angles of incidence $0^\circ \leq \text{AOI} \leq 15^\circ$*
- *Damage threshold $H_{\infty} > 30 \text{ J/cm}^2$ at 1064 nm with 11 ns laser pulses (s-on-1) at 10 Hz*
- *Design adaptable in the spectral range of $350 \text{ nm} \leq \lambda \leq 2400 \text{ nm}$ and for higher angles of incidence*
- *Substrates: N-BK7, fused silica or similar*



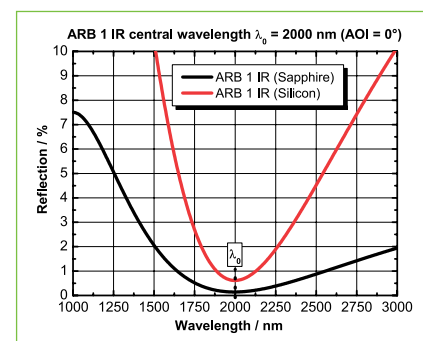
Example: ARB 1 for $\lambda_0 = 520 \text{ nm}$ (AOI = 0°)

Breitband-Antireflexschicht ARB 1 IR

- Harte und kratzfeste Entspiegelungsschicht zur Verminderung der Reflexion und Erhöhung der Transmission für den IR-Bereich
- Zerstörschwelle $H_{\infty} > 30 \text{ J/cm}^2$ für 11 ns-Laserpulse (s-on-1) bei 1064 nm und 10 Hz (Quarzsubstrat)
- Design anpassbar im Spektralbereich von $1000 \text{ nm} \leq \lambda \leq 5000 \text{ nm}$ sowie für größere Einfallswinkel
- Substrate: Saphir, Silizium

Broadband Anti-Reflective Coating ARB 1 IR

- *Hard and scratch resistant anti-reflective coating to reduce reflection losses and increase transmission for the IR spectral range*
- *Damage threshold $H_{\infty} > 30 \text{ J/cm}^2$ at 1064 nm with 11 ns laser pulses (s-on-1) at 10 Hz (Substrate: fused silica)*
- *Design adaptable in the spectral range of $1000 \text{ nm} \leq \lambda \leq 5000 \text{ nm}$ and for higher angles of incidence*
- *Substrates: sapphire, silicon*



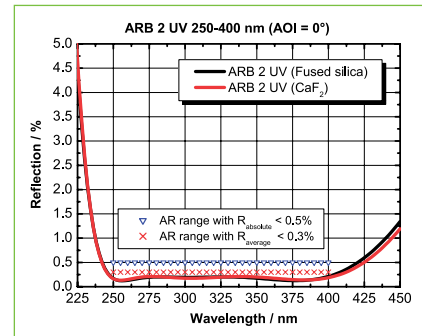
Example: ARB 1 IR for $\lambda_0 = 2000 \text{ nm}$ (AOI = 0°)

UV-Breitband-Antireflexschicht ARB 2 UV

- Harte und kratzfeste Entspiegelungsschicht zur Verminderung der Reflexion und Erhöhung der Transmission für den UV-Bereich
- Zerstörschwelle $H_{90} > 2 \text{ J/cm}^2$ für 9 ns-Laserpulse (s-on-1) bei 266 nm und 10 Hz
- AR-Bereich typisch: 250-400 nm
- Design anpassbar im Spektralbereich von $245 \text{ nm} \leq \lambda \leq 450 \text{ nm}$ und für größere Einfallswinkel
- Substrate: Quarzglas, CaF_2

Broadband Anti-Reflective Coating ARB 2 UV

- *Hard and scratch resistant anti-reflective coating to reduce reflection losses and increase transmission for the UV spectral range*
- *Damage threshold $H_{90} > 2 \text{ J/cm}^2$ at 266 nm with 9 ns laser pulses (s-on-1) at 10 Hz*
- *AR range, typical: 250-400 nm*
- *Design adaptable in the spectral range of $245 \text{ nm} \leq \lambda \leq 450 \text{ nm}$ and for higher angles of incidence*
- *Substrates: fused silica, CaF_2*



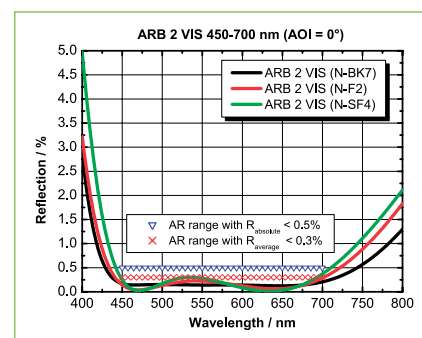
Example: ARB 2 UV for 250-400 nm (AOI = 0°)

Breitband-Antireflexschicht ARB 2 VIS

- Harte und kratzfeste Entspiegelungsschicht zur Verminderung der Reflexion und Erhöhung der Transmission für den sichtbaren Spektralbereich
- Zerstörschwelle $H_{90} > 10 \text{ J/cm}^2$ für 11 ns-Laserpulse (s-on-1) bei 532 nm und 10 Hz
- AR-Bereich typisch: 450-700 nm
- Design anpassbar im Spektralbereich von $350 \text{ nm} \leq \lambda \leq 950 \text{ nm}$ und für größere Einfallswinkel
- Substrate: N-BK7, Quarzglas o. ä.

Broadband Anti-Reflective Coating ARB 2 VIS

- *Hard and scratch resistant anti-reflective coating to reduce reflection losses and increase transmission for the visible spectral range*
- *Damage threshold $H_{90} > 10 \text{ J/cm}^2$ at 532 nm with 11 ns laser pulses (s-on-1) at 10 Hz*
- *AR range typical: 450-700 nm*
- *Design adaptable in the spectral range of $350 \text{ nm} \leq \lambda \leq 950 \text{ nm}$ and for higher angles of incidence*
- *Substrates: N-BK7, fused silica or similar*



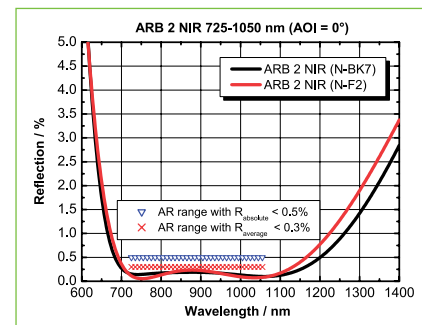
Example: ARB 2 VIS for 450-700 nm (AOI = 0°)

Breitband-Antireflexschicht ARB 2 NIR

- Harte und kratzfeste Entspiegelungsschicht zur Verminderung der Reflexion und Erhöhung der Transmission für den nahen infraroten Spektralbereich
- Zerstörschwelle $H_{90} > 30 \text{ J/cm}^2$ für 11 ns-Laserpulse (s-on-1) bei 1064 nm und 10 Hz
- AR-Bereich typisch: 725-1050 nm
- Design anpassbar im Spektralbereich von $600 \text{ nm} \leq \lambda \leq 1400 \text{ nm}$ und für größere Einfallswinkel
- Substrate: N-BK7, Quarzglas o. ä.

Broadband Anti-Reflective Coating ARB 2 NIR

- *Hard and scratch resistant anti-reflective coating to reduce reflection losses and increase transmission for the NIR spectral range*
- *Damage threshold: $H_{90} > 30 \text{ J/cm}^2$ at 1064 nm with 11 ns laser pulses (s-on-1) at 10 Hz*
- *AR range typical: 725-1050 nm*
- *Design adaptable in the spectral range of $600 \text{ nm} \leq \lambda \leq 1400 \text{ nm}$ and for higher angles of incidence*
- *Substrates: N-BK7, fused silica or similar*



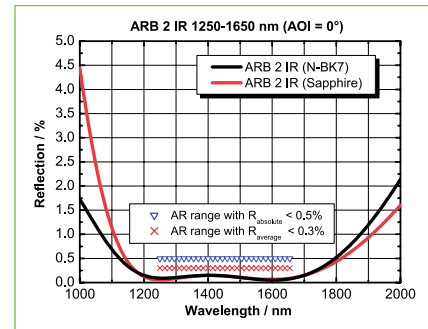
Example: ARB 2 NIR for 725-1050 nm (AOI = 0°)

Breitband-Antireflexschicht ARB 2 IR

- Harte und kratzfeste Entspiegelungsschicht zur Verminderung der Reflexion und Erhöhung der Transmission für den infraroten Spektralbereich
- AR-Bereich typisch: 1250-1650 nm
- Design anpassbar im Spektralbereich von $1000 \text{ nm} \leq \lambda \leq 3000 \text{ nm}$ und für größere Einfallswinkel
- Substrate: Saphir, Quarzglas, N-BK7 o. ä.

Broadband Anti-Reflective Coating ARB 2 IR

- *Hard and scratch resistant anti-reflective coating to reduce reflection losses and increase transmission for the IR spectral range*
- *AR range typical: 1250-1650 nm*
- *Design adaptable in the spectral range of $1000 \text{ nm} \leq \lambda \leq 3000 \text{ nm}$ and for higher angles of incidence*
- *Substrates: sapphire, fused silica, N-BK7 or similar*



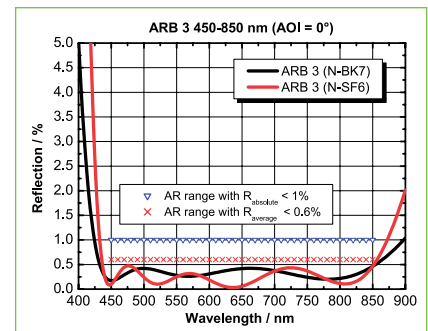
Example: ARB 2 IR for 1250-1650 nm (AOI = 0°)

Breitband-Antireflexschicht ARB 3

- Harte und kratzfeste Entspiegelungsschicht zur Verminderung der Reflexion und Erhöhung der Transmission
- Zerstörschwelle $H_{\infty} > 30 \text{ J/cm}^2$ für 11 ns-Laserpulse (s-on-1) bei 1064 nm und 10 Hz
- AR-Bereich typisch: 450-850 nm
- Design anpassbar im Spektralbereich von $260 \text{ nm} \leq \lambda \leq 950 \text{ nm}$ und für größere Einfallswinkel
- Substrate: Quarzglas, N-BK7 o. ä.

Broadband Anti-Reflective Coating ARB 3

- *Hard and scratch resistant anti-reflective coating to reduce reflection losses and increase transmission*
- *Damage threshold $H_{\infty} > 30 \text{ J/cm}^2$ at 1064 nm with 11 ns laser pulses (s-on-1) at 10 Hz*
- *AR range typical: 450-850 nm*
- *Design adaptable in the spectral range of $260 \text{ nm} \leq \lambda \leq 950 \text{ nm}$ and for higher angles of incidence*
- *Substrates: fused silica, N-BK7 or similar*



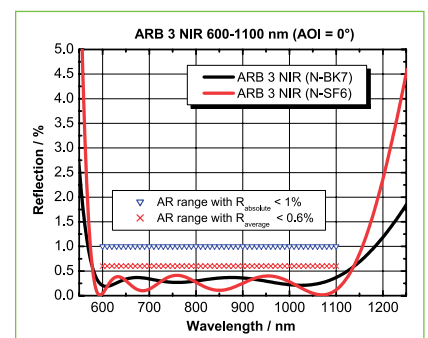
Example: ARB 3 for 450-850 nm (AOI = 0°)

Breitband-Antireflexschicht ARB 3 NIR

- Harte und kratzfeste Entspiegelungsschicht zur Verminderung der Reflexion und Erhöhung der Transmission für den nahen infraroten Spektralbereich
- Zerstörschwelle $H_{\infty} > 30 \text{ J/cm}^2$ für 11 ns-Laserpulse (s-on-1) bei 1064 nm und 10 Hz
- AR-Bereich typisch: 600-1100 nm
- Design anpassbar im Spektralbereich von $500 \text{ nm} \leq \lambda \leq 3000 \text{ nm}$ und für größere Einfallswinkel
- Substrate: Quarzglas, N-BK7, hochbrechende Gläser, o. ä.

Broadband Anti-Reflective Coating ARB 3 NIR

- *Hard and scratch resistant anti-reflective coating to reduce reflection losses and increase transmission for the NIR spectral range*
- *Damage threshold: $H_{\infty} > 30 \text{ J/cm}^2$ at 1064 nm with 11 ns laser pulses (s-on-1) at 10 Hz*
- *AR range typical: 600-1100 nm*
- *Design adaptable in the spectral range of $500 \text{ nm} \leq \lambda \leq 3000 \text{ nm}$ and for higher angles of incidence*
- *Substrates: fused silica, N-BK7, high refractive glasses or similar*



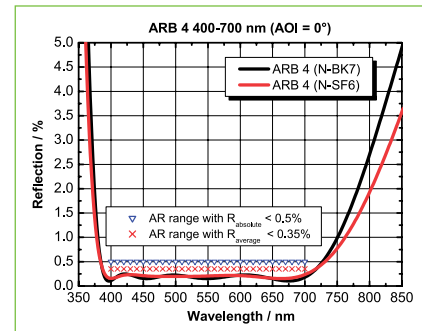
Example: ARB 3 NIR for 600-1100 nm (AOI = 0°)

Breitband-Antireflexschicht ARB 4

- Harte und kratzfeste Entspiegelungsschicht zur Verminderung der Reflexion und Erhöhung der Transmission
- Zerstörschwelle $H_{\infty} > 30 \text{ J/cm}^2$ für 11 ns-Laserpulse (s-on-1) bei 1064 nm und 10 Hz
- AR-Bereich typisch: 400-700 nm
- Design anpassbar im Spektralbereich von $260 \text{ nm} \leq \lambda \leq 1500 \text{ nm}$ und für größere Einfallswinkel
- Substrate: Quarzglas, N-BK7 o.ä.

Broadband Anti-Reflective Coating ARB 4

- *Hard and scratch resistant anti-reflective coating to reduce reflection losses and increase transmission*
- *Damage threshold $H_{\infty} > 30 \text{ J/cm}^2$ for at 1064 nm with 11 ns laser pulses (s-on-1) at 10 Hz*
- *AR range typical: 400-700 nm*
- *Design adaptable in the spectral range of $260 \text{ nm} \leq \lambda \leq 1500 \text{ nm}$ and for higher angles of incidence*
- *Substrates: fused silica, N-BK7 or similar*



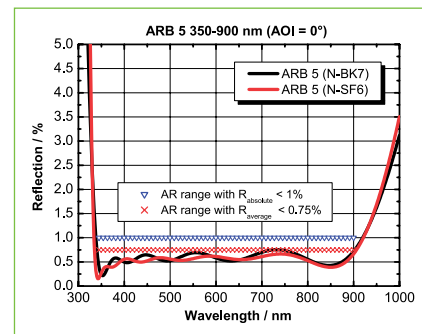
Example: ARB 4 for 400-700 nm (AOI = 0°)

Breitband-Antireflexschicht ARB 5

- Harte und kratzfeste Entspiegelungsschicht zur Verminderung der Reflexion und Erhöhung der Transmission in einem extrem breiten Spektralbereich
- Zerstörschwelle $H_{\infty} > 30 \text{ J/cm}^2$ für 11 ns-Laserpulse (s-on-1) bei 1064 nm und 10 Hz
- AR-Bereich typisch: 345-900 nm
- Design anpassbar im Spektralbereich von $260 \text{ nm} \leq \lambda \leq 2200 \text{ nm}$ und für größere Einfallswinkel
- Substrate: Quarzglas, N-BK7 o.ä.

Broadband Anti-Reflective Coating ARB 5

- *Hard and scratch resistant anti-reflective coating to reduce reflection losses and increase transmission in an extremely broad spectral range*
- *Damage threshold $H_{\infty} > 30 \text{ J/cm}^2$ at 1064 nm with 11 ns laser pulses (s-on-1) at 10 Hz*
- *AR range typical: 345-900 nm*
- *Design adaptable in the spectral range of $260 \text{ nm} \leq \lambda \leq 2200 \text{ nm}$ and for higher angles of incidence*
- *Substrates: fused silica, N-BK7 or similar*



Example: ARB 5 for 345-900 nm (AOI = 0°)

Q-enabled

Sie wünschen ein individuelles Coating für Ihre Optik? Hier ist Qioptiq der richtige Ansprechpartner! Für ein konkretes Angebot benötigen wir die folgenden Angaben:

You need special coatings for your optics? Please contact our experts for your individual request! To help you with precise facts please support us with the following data:

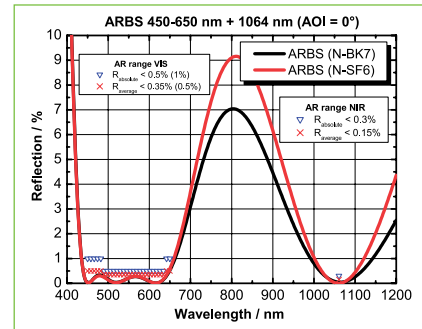
- **W**ellenlängenbereich
- **E**infallswinkel
- **S**ubstrat
- **P**olarisationseigenschaften
- **E**nergiedichte und weitere Umweltfaktoren
- *Wavelength range*
- *Angle of incidence*
- *Substrate*
- *Polarization specifications*
- *Energy and environmental facts*

Breitband-Schwerpunkt-Antireflexschicht ARBS

- Harte und kratzfeste Entspiegelungsschicht zur Verminderung der Reflexion und Erhöhung der Transmission für den sichtbaren Bereich sowie eine Schwerpunktwellenlänge im nahen infraroten Bereich
- Zerstörschwelle $H_{\infty} > 30 \text{ J/cm}^2$ für 11 ns-Laserpulse (s-on-1) bei 1064 nm und 10 Hz
- Design anpassbar im Spektralbereich von $260 \text{ nm} \leq \lambda \leq 2200 \text{ nm}$ und für größere Einfallswinkel
- Substrate: Quarzglas, N-BK7 o. ä.
- Bitte geben Sie bei der Bestellung die gewünschte Zentralwellenlänge λ_0 sowie das Wellenlängenband an.

Broadband Narrowband Anti-Reflective Coating ARBS

- *Hard and scratch resistant anti-reflective coating to reduce reflection losses and increase transmission for the visible spectral range in combination with a central wavelength in the NIR*
- *Damage threshold $H_{\infty} > 30 \text{ J/cm}^2$ at 1064 nm with 11 ns laser pulses (s-on-1) at 10 Hz*
- *Design adaptable in the spectral range of $260 \text{ nm} \leq \lambda \leq 2200 \text{ nm}$ and for higher angles of incidence*
- *Substrates: fused silica, N-BK7 or similar*
- *Please specify desired central wavelength λ_0 and wavelength range when ordering.*



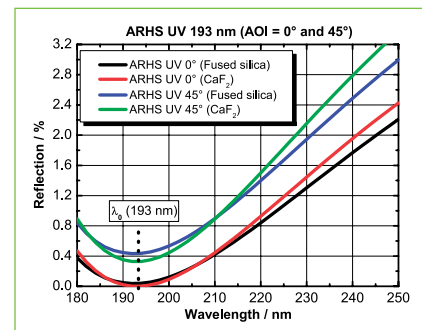
Example: ARBS for 450-650 nm and 1064 nm (AOI = 0°)

UV-Schwerpunkt-Hochleistungs-Antireflexschicht ARHS UV

- Harte und kratzfeste Entspiegelungsschicht zur Verminderung der Reflexion und Erhöhung der Transmission für Hochleistungs-UV-Laser
- Zerstörschwelle $H_{\infty} > 1.8 \text{ J/cm}^2$ für 8.5 ns-Laserpulse (s-on-1) bei 266 nm und 100 Hz
- Design anpassbar im Spektralbereich von $180 \text{ nm} \leq \lambda \leq 400 \text{ nm}$ und für größere Einfallswinkel
- Substrate: Quarzglas, CaF_2
- Bitte geben Sie bei der Bestellung die gewünschte Zentralwellenlänge λ_0 an.

High-Power Narrowband Anti-Reflective Coating ARHS UV

- *Hard and scratch resistant anti-reflective coating to reduce reflection losses and increase transmission for high-power UV lasers*
- *Damage threshold $H_{\infty} > 1.8 \text{ J/cm}^2$ at 266 nm with 8.5 ns laser pulses (s-on-1) at 100 Hz*
- *Design adaptable in the spectral range of $180 \text{ nm} \leq \lambda \leq 400 \text{ nm}$ and for higher angles of incidence*
- *Substrates: fused silica, CaF_2 or similar*
- *Please specify desired central wavelength λ_0 when ordering.*



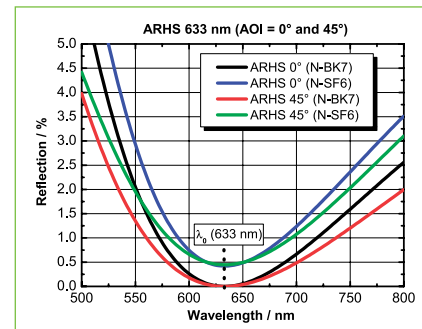
Example: ARHS UV for 193 nm (AOI = 0°) and 193 nm (AOI = 45°, unpolarized)

Schwerpunkt-Hochleistungs-Antireflexschicht ARHS

- Verlustarme, harte und kratzfeste Entspiegelungsschicht zur Verminderung der Reflexion und Erhöhung der Transmission
- Möglicher Wellenlängenbereich: 400-3000 nm
- Design anpassbar im Spektralbereich von $300 \text{ nm} \leq \lambda \leq 2200 \text{ nm}$ und für größere Einfallswinkel
- Substrate: Quarzglas, N-BK7, hochbrechende Gläser o. ä.
- Bitte geben Sie bei der Bestellung die gewünschte Zentralwellenlänge λ_0 sowie den Einfallswinkel an.

High-power Narrowband Anti-Reflective Coating ARHS

- *Hard and scratch resistant anti-reflective coating to reduce reflection losses and increase transmission*
- *Design adaptable in the spectral range of $300 \text{ nm} \leq \lambda \leq 2200 \text{ nm}$ and for higher angles of incidence*
- *Substrates: fused silica, N-BK7, high refractive glasses or similar*
- *Please specify desired central wavelength λ_0 as well as the AOI when ordering.*



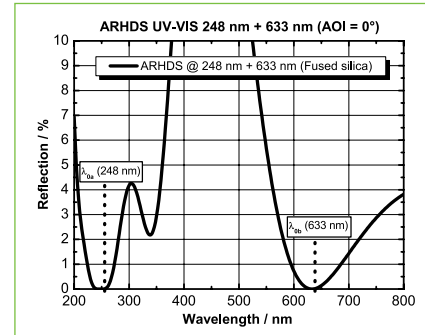
Example: ARHS for 633 nm (AOI = 0°) and 633 nm (AOI = 45°, unpolarized)

Doppel-Schwerpunkt-Hochleistungs-Antireflexschicht ARHDS UV-VIS

- Harte und kratzfeste Entspiegelungsschicht zur Verminderung der Reflexion und Erhöhung der Transmission
- Zum Einsatz im UV in Kombination mit einer Justierwellenlänge im VIS
- Design anpassbar im Spektralbereich von $180 \text{ nm} \leq \lambda \leq 950 \text{ nm}$ und für größere Einfallswinkel
- Substrate: Quarzglas, CaF_2
- Bitte geben Sie bei der Bestellung die gewünschten Zentralwellenlängen λ_0 an.

High-power doubleband anti-reflective coating ARHDS UV-VIS

- *Hard and scratch resistant anti-reflective coating to reduce reflection losses and increase transmission*
- *To use in the UV in combination with one alignment wavelength in the VIS*
- *Design adaptable in the spectral range of $180 \text{ nm} \leq \lambda \leq 950 \text{ nm}$ and for higher angles of incidence*
- *Substrates: fused silica, CaF_2*
- *Please specify desired central wavelengths λ_0 when ordering.*



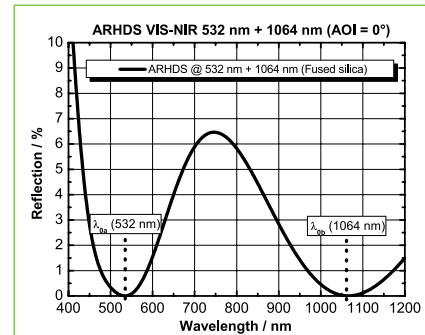
Example: ARHDS UV-VIS for 248 nm and 633 nm (AOI = 0°)

Doppel-Schwerpunkt-Hochleistungs-Antireflexschicht ARHDS IR-VIS

- Harte und kratzfeste Entspiegelungsschicht zum Einsatz im NIR in Kombination mit einer Justierwellenlänge im VIS zur Verminderung der Reflexion und Erhöhung der Transmission
- Design anpassbar im Spektralbereich von $350 \text{ nm} \leq \lambda \leq 2200 \text{ nm}$ und für größere Einfallswinkel
- Substrate: Quarzglas, N-BK7 o. ä.
- Bitte geben Sie bei der Bestellung die gewünschten Zentralwellenlängen λ_0 an.

High-power doubleband anti-reflective coating ARHDS VIS-NIR

- *Hard and scratch resistant anti-reflective coating for use in the NIR in combination with one alignment wavelength in the VIS to reduce reflection losses and increase transmission*
- *Design adaptable in the spectral range of $350 \text{ nm} \leq \lambda \leq 2200 \text{ nm}$ and for higher angles of incidence*
- *Substrates: fused silica, N-BK7, or similar*
- *Please specify desired central wavelengths λ_0 when ordering.*



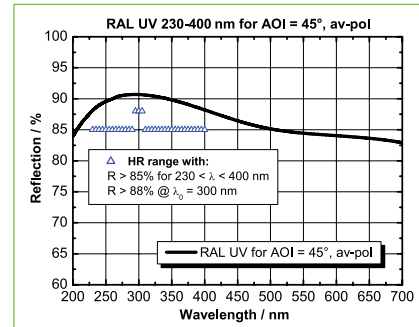
Example: ARHDS VIS-NIR for 532 nm and 1064 nm (AOI = 0°)

Aluminium-Reflexschicht RAL E-UV

- Standard Aluminium-Vorderflächenschicht für den ultravioletten Spektralbereich
- Hohe Reflexion in einem breiten Spektral- und Einfallswinkelbereich
- Garantierte Reflexion $> 85\%$ im Bereich $230\text{ nm} \leq \lambda \leq 400\text{ nm}$ sowie $> 88\%$ bei $\lambda_0 = 300\text{ nm}$ für AOI = 45° , unpolarisiert
- Zerstörschwelle $H_{0.5} > 200\text{ mJ/cm}^2$ für 30 ns-Laserpulse (s-on-1) bei 193 nm und 10 Hz
- Design anpassbar im Spektralbereich $175\text{ nm} \leq \lambda \leq 450\text{ nm}$ sowie für andere Einfallswinkel
- Substrate: optische Gläser, Glaskeramik, Zerodur, Borofloat, Pyrex, o.ä.

Reflective Aluminum Coating RAL-E UV

- Standard aluminium reflective coating for mirrors for the UV spectral range
- High reflection within a broad spectral and angle-of-incidence range
- Guaranteed reflection $> 85\%$ in the range of $230\text{ nm} \leq \lambda \leq 400\text{ nm}$, $> 88\%$ at $\lambda_0 = 300\text{ nm}$ for AOI = 45° , unpolarized
- Damage threshold $H_{0.5} > 200\text{ mJ/cm}^2$ at 193 nm with 30 ns laser pulses (s-on-1) at 10 Hz
- Design adaptable in the spectral range of $175\text{ nm} \leq \lambda \leq 450\text{ nm}$ and for higher angles of incidence
- Substrates: optical glasses, ceramic glasses, Zerodur, Borofloat, Pyrex, or similar



Example: RAL-E UV for 230-400 nm (AOI= 45° , unpolarized)

Q-enabled

Sie wünschen ein Coating für Ihre Optik? Beschichtungen für Spiegel, Antireflexbeschichtungen, Strahlteiler- und Polarisationschichten sind unsere Stärke.

Sie haben spezielle Anforderungen? Auch hier ist Qioptiq ihr richtiger Ansprechpartner! Wir unterstützen Sie - von der Entwicklung über das Design bis zur Produktion. Kontaktieren Sie uns, persönlich oder auch gerne per Mail an sales@qioptiq.de.

Do you need special mirror coatings, anti-reflective coatings, beamsplitter coatings or polarization coatings for demanding applications?

We can provide expert consultation on all your requirements, from the development phase to production.

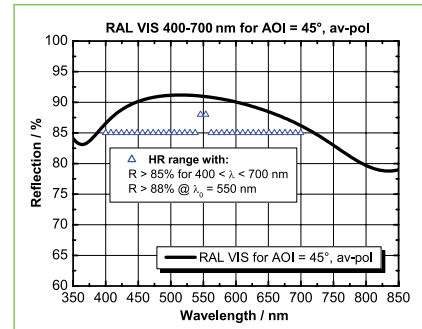


Aluminium-Reflexschicht RAL VIS

- Standard Aluminium-Vorderflächenschicht für den sichtbaren und infraroten Spektralbereich bis 3 μm
- Hohe Reflexion in einem breiten Spektral- und Einfallswinkelbereich
- Garantierte Reflexion $> 85\%$ im Bereich $400\text{ nm} \leq \lambda \leq 700\text{ nm}$ sowie $> 88\%$ bei $\lambda_0 = 550\text{ nm}$ für $\text{AOI} = 45^\circ$, unpolarisiert
- Zerstörschwelle $H_{\infty} > 1.5\text{ J/cm}^2$ für 11 ns-Laserpulse (s-on-1) bei 1064 nm und 10 Hz
- Design anpassbar im Spektralbereich $350\text{ nm} \leq \lambda \leq 3000\text{ nm}$ sowie für andere Einfallswinkel
- Substrate: optische Gläser, Glaskeramik, Zerodur, Borofloat, Pyrex o.ä.

Reflective Aluminum Coating RAL VIS

- Standard aluminium reflective coating for mirrors in the VIS and IR spectral range up to 3 μm
- High reflection within a broad spectral and angle-of-incidence range
- Guaranteed reflection $> 85\%$ in the range of $400\text{ nm} \leq \lambda \leq 700\text{ nm}$, $> 88\%$ at $\lambda_0 = 550\text{ nm}$ for $\text{AOI} = 45^\circ$, unpolarized
- Damage threshold $H_{\infty} > 1.5\text{ J/cm}^2$ at 1064 nm with 11 ns laser pulses (s-on-1) at 10 Hz
- Design adaptable in the spectral range of $350\text{ nm} \leq \lambda \leq 3000\text{ nm}$ and for higher angles of incidence
- Substrates: optical glasses, ceramic glasses, Zerodur, Borofloat, Pyrex, or similar



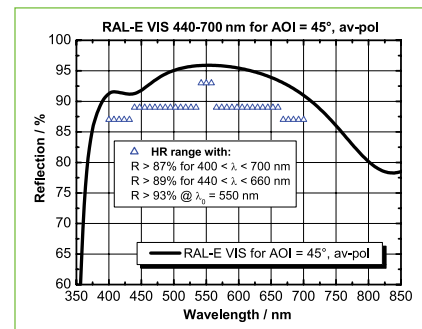
Example: RAL VIS for 400-700 nm (AOI=45°, unpolarized)

Aluminium-Reflexschicht RAL-E VIS

- Verbesserte Aluminium-Vorderflächenschicht für den visuellen und den nahen infraroten Spektralbereich
- Höchste Reflexion in einem breiten Spektral- und Einfallswinkelbereich
- Garantierte Reflexion $R > 89\%$ im Bereich $400\text{ nm} \leq \lambda \leq 660\text{ nm}$ sowie $R > 93\%$ bei $\lambda_0 = 550\text{ nm}$ für $\text{AOI} = 45^\circ$, unpolarisiert
- Zerstörschwelle $H_{\infty} > 1.5\text{ J/cm}^2$ für 11 ns-Laserpulse (s-on-1) bei 1064 nm und 10 Hz
- Design anpassbar im Spektralbereich $450\text{ nm} \leq \lambda \leq 1000\text{ nm}$ sowie für andere Einfallswinkel
- Substrate: optische Gläser, Glaskeramik, Zerodur, Borofloat, Pyrex, o.ä.

Reflective Aluminum Coating RAL-E VIS

- Enhanced reflective aluminium coating for mirrors for the VIS and NIR spectral range
- High reflection within a broad spectral and angle-of-incidence range
- Guaranteed reflection $> 89\%$ in the range of $400\text{ nm} \leq \lambda \leq 660\text{ nm}$, $> 93\%$ at $\lambda_0 = 550\text{ nm}$ for $\text{AOI} = 45^\circ$, unpolarized
- Damage threshold $H_{\infty} > 1.5\text{ J/cm}^2$ at 1064 nm with 11 ns laser pulses (s-on-1) at 10 Hz
- Design adaptable in the spectral range of $450\text{ nm} \leq \lambda \leq 1000\text{ nm}$ and for other angles of incidence
- Substrates: optical glasses, ceramic glasses, Zerodur, Borofloat, Pyrex, or similar



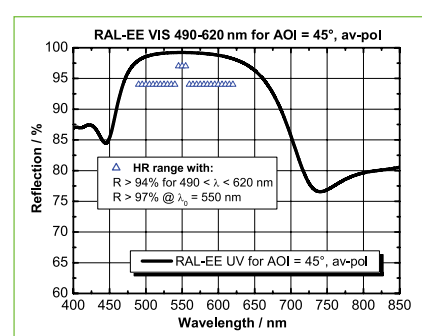
Example: RAL-E VIS for 440-700 nm (AOI=45°, unpolarized)

Aluminium-Reflexschicht RAL-EE VIS

- Aluminium-Vorderflächenschicht für den sichtbaren und nahen infraroten Spektralbereich mit deutlich erhöhtem Reflexionsvermögen
- Höchste Reflexion in einem breiten Spektral- und Einfallswinkelbereich
- Garantierte Reflexion $R > 94\%$ im Bereich $490\text{ nm} \leq \lambda \leq 620\text{ nm}$ sowie $R > 97\%$ bei $\lambda_0 = 550\text{ nm}$ für $\text{AOI} = 45^\circ$, unpolarisiert
- Zerstörschwelle $H_{\infty} > 1.5\text{ J/cm}^2$ für 11 ns-Laserpulse (s-on-1) bei 1064 nm und 10 Hz
- Design anpassbar im Spektralbereich $450\text{ nm} \leq \lambda \leq 1000\text{ nm}$ sowie für andere Einfallswinkel
- Substrate: optische Gläser, Glaskeramik, Zerodur, Borofloat, Pyrex o.ä.

Reflective Aluminum Coating RAL-EE VIS

- Enhanced high reflective aluminium coating for mirrors for the VIS and NIR spectral range
- High reflection within a broad spectral and angle-of-incidence range
- Guaranteed reflection $> 94\%$ in the range of $490\text{ nm} \leq \lambda \leq 620\text{ nm}$, $> 97\%$ at $\lambda_0 = 550\text{ nm}$ for $\text{AOI} = 45^\circ$, unpolarized
- Damage threshold $H_{\infty} > 1.5\text{ J/cm}^2$ at 1064 nm with 11 ns laser pulses (s-on-1) at 10 Hz
- Design adaptable in the spectral range of $450\text{ nm} \leq \lambda \leq 1000\text{ nm}$ and for other angles of incidence
- Substrates: optical glasses, ceramic glasses, Zerodur, Borofloat, Pyrex, or similar



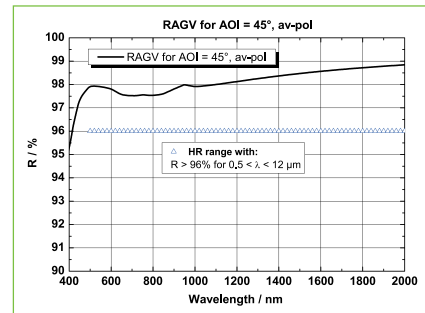
Example: RAL-EE VIS for 490-620 nm (AOI=45°, unpolarized)

Silber-Vorderflächen- verspiegelung RAGV

- Silber-Vorderflächenschicht für den sichtbaren und infraroten Spektralbereich bis 12 μm
- Gleichmäßig hohe Reflexion in einem breiten Spektral- und Einfallswinkelbereich ohne Absorptionsbände
- Garantierte Reflexion ($0^\circ \leq \text{AOI} \leq 60^\circ$, unpolarisiert) $> 96\%$ im Bereich $500 \text{ nm} \leq \lambda \leq 12 \mu\text{m}$
- Zerstörschwelle $H_{10} > 1.5 \text{ J/cm}^2$ für 11 ns-Laserpulse (s-on-1) bei 1064 nm und 10 Hz
- Substrate: optische Gläser, Glaskeramik, Zerodur, Borofloat, Pyrex, o.ä.

Front Surface Mirror Silver Coating RAGV

- Front surface mirror silver coating for the VIS and IR spectral range up to 12 μm
- Constant high reflection within a broad spectral and angle-of-incidence range without absorption bands
- Guaranteed reflection ($0^\circ \leq \text{AOI} \leq 60^\circ$, unpolarized) $> 96\%$ in the range of $500 \text{ nm} \leq \lambda \leq 12 \mu\text{m}$
- Damage threshold $H_{10} > 1.5 \text{ J/cm}^2$ at 1064 nm with 11 ns laser pulses (s-on-1) at 10 Hz
- Substrates: optical glasses, ceramic glasses, Zerodur, Borofloat, Pyrex, or similar



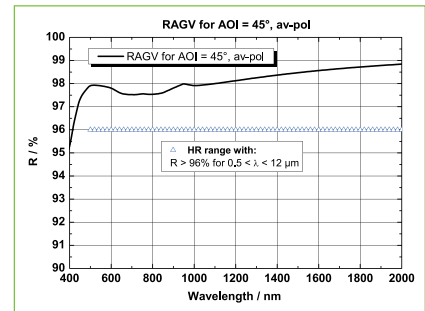
Example: RAGV (AOI=45°, unpolarized)

Silber-Rückflächen- verspiegelung RAG

- Metallschicht mit dem höchsten Reflexionsgrad
- Für Rückflächenspiegel
- Mit Schutzlackierung klimafest bei Temperaturen von -40°C bis $+100^\circ\text{C}$
- Reflexionsvermögen $> 96\%$ im Bereich $500 \text{ nm} \leq \lambda \leq 12 \mu\text{m}$
- Zerstörschwelle $> 200 \text{ mJ/cm}^2$
- Substrate: optische Gläser, Glaskeramik o.ä.

Rear Surface Mirror Silver Coating RAG

- Metal film with the highest degree of reflection
- For rear surface mirrors
- Rear surface has a protective lacquer coating temperature stable from -40°C to $+100^\circ\text{C}$
- Guaranteed reflection $> 96\%$ in the range of $500 \text{ nm} \leq \lambda \leq 12 \mu\text{m}$
- Damage threshold $> 200 \text{ mJ/cm}^2$
- Substrates: optical glasses, ceramic glasses, or similar



Example: RAGV (AOI=45°, unpolarized)

Q-enabled

Sie wünschen ein individuelles Coating für Ihre Optik? Hier ist Qioptiq der richtige Ansprechpartner! Für ein konkretes Angebot benötigen wir die folgenden Angaben:

You need special coatings for your optics? Please contact our experts for your individual request! To help you with precise facts please support us with the following data:

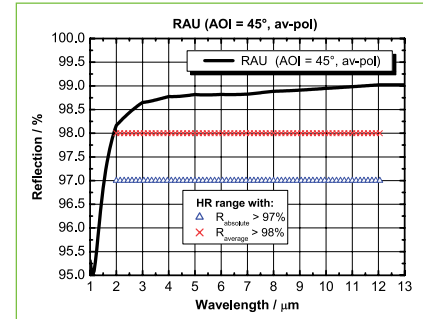
- | | |
|--|----------------------------------|
| • W ellenlängenbereich | • Wavelength range |
| • E infallswinkel | • Angle of incidence |
| • S ubstrat | • Substrate |
| • P olarisationseigenschaften | • Polarization specifications |
| • E nergiedichte und weitere Umweltfaktoren | • Energy and environmental facts |

Gold-Reflexschicht RAU

- Gold-Vorderflächenschicht für den infraroten Spektralbereich bis 20 μm
- Gleichmäßig hohe Reflexion in einem breiten Spektral- und Einfallswinkelbereich ohne Absorptionsbande
- Garantierte Reflexion > 97 % für $0^\circ \leq \text{AOI} \leq 60^\circ$ und $2 \mu\text{m} \leq \lambda \leq 20 \mu\text{m}$ (unpolarisiert)
- Typische mittlere Reflexion > 98 % im Bereich $2 \mu\text{m} \leq \lambda \leq 20 \mu\text{m}$ für $0^\circ \leq \text{AOI} \leq 60^\circ$, unpolarisiert
- Substrate: optische Gläser, Glaskeramik, Zerodur, Borofloat, Pyrex, diamantgedrehtes Aluminium oder Kupfer o.ä.

Reflective Gold Coating RAU

- *Front surface mirror gold coating for the IR spectral range up to 20 μm*
- *Constant high reflection within a broad spectral and angle-of-incidence range without absorption bands*
- *Guaranteed reflection > 97 % for $0^\circ \leq \text{AOI} \leq 60^\circ$ and $2 \mu\text{m} \leq \lambda \leq 20 \mu\text{m}$ (average polarization)*
- *Typical average residual reflection > 98 % in the range of $2 \mu\text{m} \leq \lambda \leq 20 \mu\text{m}$ for $0^\circ \leq \text{AOI} \leq 60^\circ$, unpolarized*
- *Substrates: optical glasses, glass ceramic, diamond-turned Aluminium or Copper, or similar*



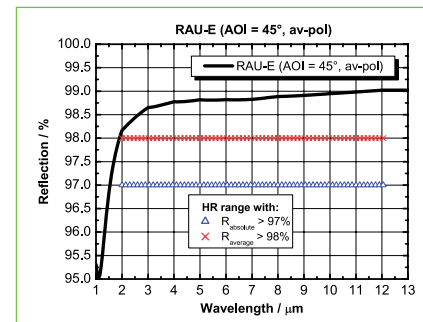
Example: RAU (AOI=45°, unpolarized)

Gold-Reflexschicht RAU-E

- Gold-Vorderflächenschicht für den infraroten Spektralbereich bis 25 μm mit verbesserten Umwelteigenschaften
- Gleichmäßig hohe Reflexion in einem breiten Spektral- und Einfallswinkelbereich ohne Absorptionsbande
- Mittlere Reflexion > 98 % im Bereich $0^\circ \leq \text{AOI} \leq 60^\circ$, unpolarisiert
- Abriebsbeständigkeit der Goldschicht auch auf diamantgedrehtem oder gefrästem Aluminium
- Substrate: Aluminium, optische Gläser, Glaskeramik, Zerodur, Borofloat, Pyrex, diamantgedrehtes Aluminium oder Kupfer o.ä.

Reflective Gold Coating RAU-E

- *Front surface mirror gold coating for the IR spectral range up to 25 μm with improved environmental characteristics*
- *Constant high reflection within a broad spectral and angle-of-incidence range without absorption bands*
- *Average reflection > 98 % in the range of $0^\circ \leq \text{AOI} \leq 60^\circ$, unpolarized*
- *Abrasion resistant gold coating also on diamond turned or diamond milled aluminium*
- *Substrates: optical glasses, glass ceramic, diamond-turned Aluminium or Copper, or similar*



Example: RAU-E (AOI=45°, unpolarized)

A closer look

Die Eigenschaften und Spezifikationen unserer Standardbeschichtungen können Sie den Datenblättern in unserem Web-Shop www.qioptiq-shop.de entnehmen. Sie finden die Datenblätter bei den einzelnen Schichten unter dem Reiter Docs + Drawings.

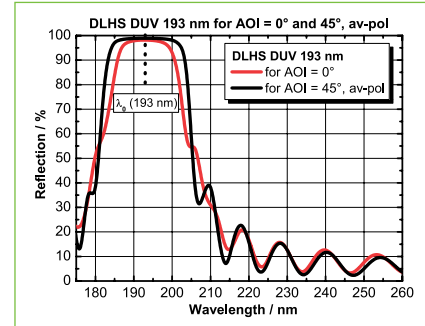
All specifications of our standard coatings can be found in our web-shop www.qioptiq-shop.com. Refer to the tab "Docs + Drawings" regarding the data sheets of the single coatings.

UV-Hochleistungslaser-Spiegelschicht DLHS DUV

- Verlustarme, harte und kratzfeste Laserspiegelschicht für den tiefen ultravioletten Spektralbereich
- Garantierte Reflexion > 96 % an Schwerpunktwellenlänge λ_0 für
- AOI = 0° oder > 95 % für AOI = 45° (unpolarisiert)
- Zerstörschwelle $H_{10} > 5 \text{ J/cm}^2$ für 10 ns-Laserpulse (s-on-1) bei 248 nm und 1 Hz
- Optional auch als Dichroit erhältlich
- Design anpassbar im Spektralbereich $180 \leq \lambda \leq 260$ und für andere Einfallswinkel
- Substrate: Quarzglas, CaF_2 o.ä.
- Bitte geben Sie bei der Bestellung die gewünschte Zentralwellenlänge λ_0 und AOI (α) an.

UV High-Power Laser Mirror Coating DLHS DUV

- Low-loss, hard and scratch resistant laser mirror coating for the DUV spectral range
- Guaranteed reflection > 96 % for central wavelength λ_0 for AOI = 0° or > 95 % for AOI = 45° (average polarization)
- Damage threshold $H_{10} > 5 \text{ J/cm}^2$ at 248 nm with 10 ns laser pulses (s-on-1) at 1 Hz
- Also available as dichroic
- Design adaptable in the spectral range of $180 \text{ nm} \leq \lambda \leq 260 \text{ nm}$ and for other angles of incidence
- Substrates: fused silica, CaF_2 , or similar
- Please specify desired central wavelength λ_0 and AOI (α) when ordering.



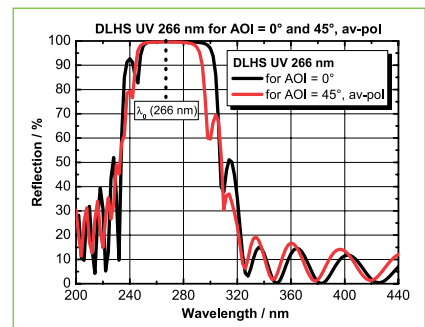
DLHS DUV for 193 nm (AOI = 0°) and DLHS DUV for 193 nm (AOI = 45°), unpolarized

UV-Hochleistungslaser-Spiegelschicht DLHS UV

- Verlustarme, harte und kratzfeste Laserspiegelschicht für den ultravioletten Spektralbereich
- Zerstörschwelle $H_{10} > 5 \text{ J/cm}^2$ für 15 ns-Laserpulse (s-on-1) bei 308 nm und 10 Hz
- Optional auch als Dichroit erhältlich
- Design anpassbar im Spektralbereich $240 \leq \lambda \leq 450$ und für andere Einfallswinkel
- Substrate: Quarzglas, CaF_2 o.ä.
- Bitte geben Sie bei der Bestellung die gewünschte Zentralwellenlänge λ_0 und AOI (α) an.

UV High-Power Laser Mirror Coating DLHS UV

- Low-loss, hard and scratch resistant laser mirror coating for the UV spectral range
- Damage thresholds $H_{10} > 5 \text{ J/cm}^2$ at 308 nm with 15 ns laser pulses (s-on-1) at 10 Hz
- Also available as dichroic
- Design adaptable in the spectral range of $240 \text{ nm} \leq \lambda \leq 450 \text{ nm}$ and for other angles of incidence
- Substrates: fused silica, CaF_2 or similar
- Please specify desired central wavelength λ_0 and AOI (α) when ordering.



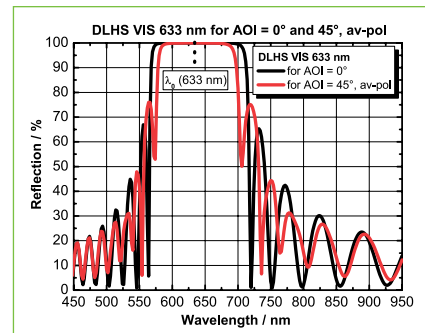
DLHS UV for 266 nm (AOI = 0°) and DLHS UV for 266 nm (AOI = 45°), unpolarized

Hochleistungslaser-Spiegelschicht DLHS VIS

- Verlustarme, harte und kratzfeste Laserspiegelschicht für den sichtbaren Spektralbereich
- Geeignet für Kurzpulsanwendungen aufgrund der geringen Dispersion des Coatings ($\text{GDD} \sim 0 \text{ fs}^2$)
- Höchste Reflexion in einem breiten Spektral- und Einfallswinkelbereich
- Garantierte Reflexion > 99.8 % an Schwerpunktwellenlänge λ_0 für AOI = 0° oder AOI = 45° (unpolarisiert)
- Zerstörschwelle $H_{10} > 10 \text{ J/cm}^2$ für 15 ns-Laserpulse (s-on-1) bei 532 nm und 10 Hz
- Optional auch als Dichroit erhältlich
- Design anpassbar im Spektralbereich $350 \leq \lambda \leq 950$ und für andere Einfallswinkel
- Substrate: Quarzglas, N-BK7 o.ä.
- Bitte geben Sie bei der Bestellung die gewünschte Zentralwellenlänge λ_0 und AOI (α) an.

High-Power Laser Mirror Coating DLHS VIS

- Low-loss, hard and scratch resistant laser mirror coating for the VIS spectral range
- Suitable for short pulse applications due to low dispersion of the coating ($\text{GDD} \sim 0 \text{ fs}^2$)
- Highest reflection within a broad spectral and angle-of-incidence range
- Guaranteed reflection > 99.8 % for central wavelength λ_0 for AOI = 0° or AOI = 45° (average polarization)
- Damage threshold $H_{10} > 10 \text{ J/cm}^2$ at 532 nm with 15 ns laser pulses (s-on-1) at 10 Hz
- Also available as dichroic
- Design adaptable in the spectral range of $350 \text{ nm} \leq \lambda \leq 950 \text{ nm}$ and for other angles of incidence
- Substrates: fused silica, N-BK7, or similar
- Please specify desired central wavelength λ_0 and AOI (α).



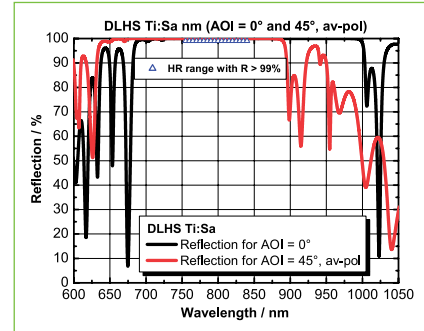
DLHS VIS for 633 nm (AOI = 0°) and DLHS VIS for 633 nm (AOI = 45°), unpolarized

Hochleistungslaser-Spiegelschicht DLHS Ti:Sa

- Verlustarme, harte und kratzfeste Laserspiegelschicht für den Titan-Saphir-Laser
- Geeignet für Kurzpulsanwendungen aufgrund der geringen Dispersion des Coatings (GDD ~ 0 fs²)
- Höchste Reflexion in einem breiten Spektral- und Einfallswinkelbereich
- Garantierte Reflexion > 99 % im HR Bereich für 0° ≤ AOI ≤ 45° (unpolarisiert)
- Zerstörschwelle H_∞ > 10 J/cm² für 11 ns-Laserpulse (s-on-1) bei 1064 nm und 10 Hz
- Substrate: Quarzglas und Hartglas (z.B. Borofloat, Pyrex)

High-power laser mirror coating DLHS Ti:Sa

- Low-loss, hard and scratch resistant laser mirror coating designed for Ti:Sapphire lasers
- Suitable for short pulse applications due to low dispersion of the coating (GDD ~ 0 fs²)
- Highest reflection within a broad spectral and angle-of-incidence range
- Guaranteed reflection > 99 % for the HR range for 0° ≤ AOI ≤ 45° (average polarization)
- Damage threshold H_∞ > 10 J/cm² at 1064 nm with 11 ns laser pulses (s-on-1) at 10 Hz
- Substrates: fused silica and hard glass (e.g. Borofloat, Pyrex)



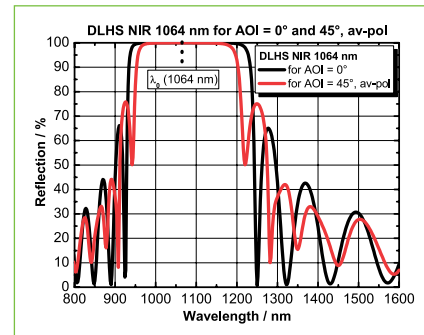
DLHS Ti:Sa for 755-840 nm (AOI = 0°) and DLHS Ti:Sa for 755-840 nm (AOI = 45°), unpolarized

NIR Hochleistungslaser-Spiegelschicht DLHS NIR

- Verlustarme, harte und kratzfeste Laserspiegelschicht für den nahen infraroten Spektralbereich
- Garantierte Reflexion > 99.8 % an Schwerpunktwellenlänge λ₀ für AOI = 0° oder für AOI = 45° (unpolarisiert)
- Zerstörschwelle H_∞ > 30 J/cm² für 11 ns-Laserpulse (s-on-1) bei 1064 nm und 10 Hz
- Optional auch als Dichroit erhältlich
- Design anpassbar im Spektralbereich 750 nm ≤ λ ≤ 2200 nm und für andere Einfallswinkel
- Substrate: Quarzglas, N-BK7, o.ä.
- Bitte geben Sie bei der Bestellung die gewünschte Zentralwellenlänge λ₀ und AOI (α) an.

IR High-Power Laser Mirror Coating DLHS NIR

- Low-loss, hard and scratch resistant laser mirror coating for the NIR spectral range
- Guaranteed reflection > 99.8 % for central wavelength λ₀ for AOI = 0° or AOI = 45° (average polarization)
- Damage threshold H_∞ > 30 J/cm² at 1064 nm with 11 ns laser pulses (s-on-1) at 10 Hz
- Also available as dichroit
- Design adaptable in the spectral range of 750 nm ≤ λ ≤ 2200 nm and for other angles of incidence
- Substrates: fused silica, N-BK7, or similar
- Please specify desired central wavelength λ₀ and AOI (α) when ordering.



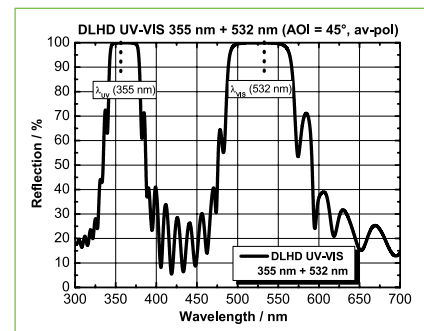
DLHS NIR for 1064 nm (AOI = 0°) and DLHS NIR for 1064 nm (AOI = 45°), unpolarized

Doppelspiegelschicht DLHD UV/VIS

- Verlustarme, harte und kratzfeste Spiegelschicht für zwei Laserwellenlängen je im ultravioletten und im sichtbaren Spektralbereich
- Geeignet als Umlenkspiegel (AOI = 45°) oder als Resonatorendspiegel (AOI = 0°)
- Garantierte Reflexion > 99.8 % für Laserwellenlängen (für λ > 300 nm) im UV und VIS für AOI = 0° bzw. > 99.5 % für AOI = 45° (unpolarisiert)
- Zerstörschwelle H_∞ > 30 J/cm² für 20 ns-Laserpulse (s-on-1) bei 532 nm
- Design anpassbar im Spektralbereich 260 nm ≤ λ ≤ 1100 nm und für andere Einfallswinkel
- Substrate: Quarzglas, N-BK7, o.ä.
- Bitte geben Sie bei der Bestellung die gewünschten Zentralwellenlängen λ₁ und λ₂ sowie den Einfallswinkel AOI (α) an.

Double Mirror Coating DLHD UV/VIS

- Low-loss, hard and scratch resistant laser mirror coating for two laser wavelengths, each in the UV and in the VIS spectral range
- Also suitable as beam steering mirror (AOI = 45°) or resonator end mirror (AOI = 0°)
- Guaranteed reflection > 99.8 % for laser wavelengths (λ > 300 nm) in the UV and VIS spectral range for AOI = 0° or > 99.5 % for AOI = 45° (average polarization)
- Damage threshold H_∞ > 30 J/cm² at 532 nm with 20 ns laser pulses (s-on-1)
- Design adaptable in the spectral range of 260 nm ≤ λ ≤ 1100 nm and for other angles of incidence
- Substrates: fused silica, N-BK7, or similar
- Please specify desired central wavelengths λ₁ and λ₂ and AOI (α) when ordering.



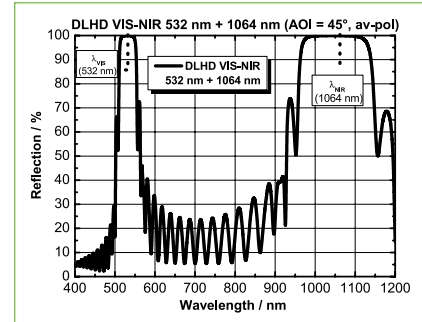
Example: DLHD UV-VIS for 355 nm and 532 nm (AOI = 45°), unpolarized

Doppelspiegelschicht DLHD VIS/NIR

- Verlustarme, harte und kratzfestе Spiegelschicht für zwei Laserwellenlängen je im sichtbaren und im nahen infraroten Spektralbereich
- Optional einsetzbar als Umlenkspiegel (AOI = 45°) oder als Resonatorendspiegel (AOI = 0°)
- Garantierte Reflexion > 99.8 % für Laserwellenlängen im VIS und im NIR für AOI = 0° bzw. > 99.5 % für AOI = 45° (unpolarisiert)
- Zerstörschwelle $H_{\infty} > 30 \text{ J/cm}^2$ für 11 ns-Laserpulse (s-on-1) bei 1064 nm und 10 Hz
- Design anpassbar im Spektralbereich 350 nm $\leq \lambda \leq 1600$ nm und für andere Einfallswinkel
- Substrate: Quarzglas, N-BK7, o.ä.
- Bitte geben Sie bei der Bestellung die gewünschten Zentralwellenlängen λ_1 und λ_2 sowie den Einfallswinkel AOI (α) an.

Double Mirror Coating DLHD VIS/NIR

- *Low-loss, hard and scratch resistant laser mirror coating for two laser wavelengths, each in the VIS and in the NIR spectral range*
- *Also suitable as beam steering mirror (AOI = 45°) or resonator end mirror (AOI = 0°)*
- *Guaranteed reflection > 99.8 % for laser wavelengths in the VIS and NIR spectral range or > 99.5 % for AOI = 45° (average polarization)*
- *Damage threshold $H_{\infty} > 30 \text{ J/cm}^2$ at 1064 nm with 11 ns laser pulses (s-on-1) at 10 Hz*
- *Design adaptable in the spectral range of 350 nm $\leq \lambda \leq 1600$ nm and for other angles of incidence*
- *Substrates: fused silica, N-BK7, or similar*
- *Please specify desired central wavelengths λ_1 and λ_2 and AOI (α) when ordering.*



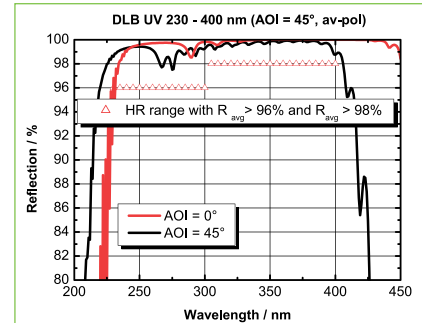
Example: DLHD VIS-NIR for 532 nm and 1064 nm (AOI = 45°), unpolarized

Breitband-Spiegelschicht DLB UV

- Breitbandige und verlustarme Umlenkspiegelschicht für Laseranwendungen im ultravioletten Spektralbereich
- Höchste Reflexion in einem breiten Spektral- und Einfallswinkelbereich
- $R_{\text{avg}} > 96\%$ im Bereich 230-300 nm ($0^\circ \leq \text{AOI} \leq 45^\circ$, unpolarisiert)
- $R_{\text{avg}} > 98\%$ im Bereich 300-400 nm ($0^\circ \leq \text{AOI} \leq 45^\circ$, unpolarisiert)
- Auf Quarzglas bzw. Hartglas-Substrat

Broadband Mirror Coating DLB UV

- *Broadband and low-loss beam steering mirror coating for laser applications in the UV spectral range*
- *High reflection within a broad spectral and angle-of-incidence range*
- *$R_{\text{avg}} > 96\%$ at 230-300 nm ($0^\circ \leq \text{AOI} \leq 45^\circ$, unpolarized)*
- *$R_{\text{avg}} > 98\%$ at 300-400 nm ($0^\circ \leq \text{AOI} \leq 45^\circ$, unpolarized)*
- *Substrates: fused silica and hard glass (e.g. Borofloat, Pyrex)*



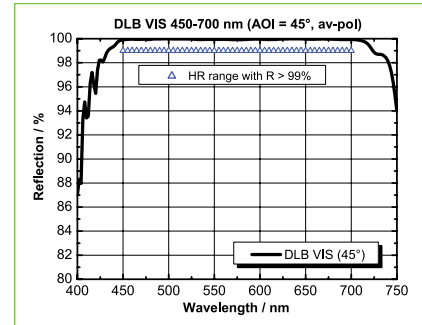
DLB UV for 230-400 nm (AOI = 0° ... 45°), unpolarized

Breitband-Spiegelschicht DLB VIS

- Breitbandige und verlustarme Umlenkspiegelschicht für Laseranwendungen im visuellen Spektralbereich
- Höchste Reflexion in einem breiten Spektral- und Einfallswinkelbereich
- Garantierte Reflexion > 99 % im HR-Bereich für AOI = 45° (unpolarisiert)
- Design anpassbar im Spektralbereich von $390 \text{ nm} \leq \lambda \leq 1600 \text{ nm}$ und für andere Einfallswinkel
- Substrate: Quarzglas und Hartglas (z.B. Borofloat, Pyrex)

Broadband Laser Mirror Coating DLB VIS

- *Broadband and low-loss beam steering mirror coating for laser applications in the VIS spectral range*
- *Highest reflection within a broad spectral and angle-of-incidence range*
- *Guaranteed reflection > 99 % for the HR range for AOI = 45° (average polarization)*
- *Design adaptable in the spectral range of $390 \text{ nm} \leq \lambda \leq 1600 \text{ nm}$ and for other angles of incidence*
- *Substrates: fused silica and hard glass (e.g. Borofloat, Pyrex)*



Example: DLB VIS (AOI = 45°), unpolarized

A closer look

Die Eigenschaften und Spezifikationen unserer Standardbeschichtungen können Sie den Datenblättern in unserem Web-Shop www.qioptiq-shop.de entnehmen. Sie finden die Datenblätter bei den einzelnen Schichten unter dem Reiter Docs + Drawings.

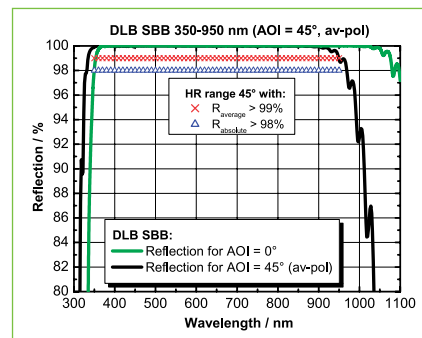
All specifications of our standard coatings can be found in our web-shop www.qioptiq-shop.com. Refer to the tab "Docs + Drawings" regarding the data sheets of the single coatings.

Breitband-Spiegelschicht DLB SBB

- Extrem breitbandige und verlustarme Umlenkspiegelschicht für Laseranwendungen im visuellen Spektralbereich
- Höchste Reflexion in einem breiten Spektral- und Einfallswinkelbereich
- Garantierte Reflexion > 98 % im HR-Bereich für AOI = 45° (unpolarisiert)
- Design anpassbar im Spektralbereich von $320 \text{ nm} \leq \lambda \leq 1600 \text{ nm}$ und für andere Einfallswinkel
- Substrate: Quarzglas und Hartglas (z.B. Borofloat, Pyrex)

Broadband Mirror Coating DLB SBB

- *Extreme broadband and low-loss beam steering mirror coating for laser applications in the UV and NIR spectral range*
- *High reflection within a broad spectral and angle-of-incidence range*
- *Guaranteed reflection > 98 % for the HR range for AOI = 45° (average polarization)*
- *Design adaptable in the spectral range of $320 \text{ nm} \leq \lambda \leq 1600 \text{ nm}$ and for other angles of incidence*
- *Substrates: fused silica and hard glass (e.g. Borofloat, Pyrex)*



DLB SBB for 350-950 nm (AOI = 0°) and DLB SBB for 350-950 nm (AOI = 45°), unpolarized



Teilreflektierende Laserspiegelschicht TDLS

- Verlustarme, harte und kratzfeste Spiegelschicht für Laseranwendungen im ultra-violetten, sichtbaren oder nahen infraroten Spektralbereich
- Optional einsetzbar als Auskoppelspiegel (AOI = 0°) oder als Strahlteilerplatte (AOI = 45°)

- Reflexion kann für Zentralwellenlänge λ_0 beliebig spezifiziert werden

Zerstörschwellen:

- $H_{\infty} > 3 \text{ J/cm}^2$ für 20 ns-Laserpulse (s-on-1) bei 248 nm und 10 Hz
 - $H_{\infty} > 5 \text{ J/cm}^2$ für 20 ns-Laserpulse (s-on-1) bei 308 nm und 10 Hz
 - $H_{\infty} > 10 \text{ J/cm}^2$ für 15 ns-Laserpulse (s-on-1) bei 532 nm und 10 Hz
 - $H_{\infty} > 30 \text{ J/cm}^2$ für 11 ns-Laserpulse (s-on-1) bei 1064 nm und 10 Hz
 - Design anpassbar im Spektralbereich $180 \text{ nm} \leq \lambda \leq 2200 \text{ nm}$ sowie für andere Einfallswinkel und die gewünschte Polarisation
 - Substrat: CaF_2 , N-BK7, Quarzglas, o.ä.
- Bitte geben Sie bei der Bestellung die gewünschte Zentralwellenlänge λ_0 und AOI (α) an.

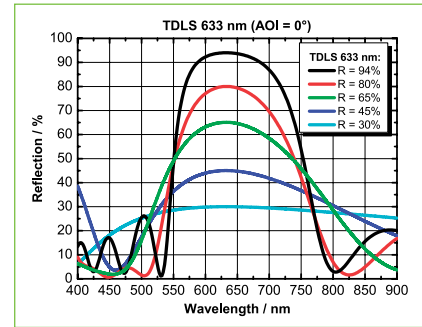
Partially Reflective Laser Mirror Coating TDLS

- *Low-loss, hard and scratch resistant laser mirror coating for laser applications in the UV, VIS and in the NIR spectral range*
- *Also suitable as output coupler (AOI = 0°) or as a plate beamsplitter*

- Any reflection ratio can be specified for the central wavelength λ_0

Damage thresholds:

- $H_{\infty} > 3 \text{ J/cm}^2$ at 248 nm with 20 ns laser pulses (s-on-1) at 10 Hz
 - $H_{\infty} > 5 \text{ J/cm}^2$ at 308 nm with 20 ns laser pulses (s-on-1) at 10 Hz
 - $H_{\infty} > 10 \text{ J/cm}^2$ at 532 nm with 15 ns laser pulses (s-on-1) at 10 Hz
 - $H_{\infty} > 30 \text{ J/cm}^2$ at 1064 nm with 11 ns laser pulses (s-on-1) at 10 Hz
 - Design adaptable in the spectral range of $180 \text{ nm} \leq \lambda \leq 2200 \text{ nm}$ and for other angles of incidence as well as for different polarization
 - Substrates: CaF_2 , N-BK7, fused silica, or similar
- Please specify desired central wavelength λ_0 and AOI (α) when ordering.



Example: TDLS 633 nm (AOI = 0°) for different reflection data

UV-Breitband-Strahlteiler-schicht TBP UV

- Verlustarme, harte und kratzfeste Strahlteiler-schicht für den ultravioletten Spektralbereich
- Zum Teilen oder Vereinigen von Strahlengängen

- Transmissionsgrad kann zwischen $30 \% \leq T \leq 90 \%$ gewählt werden
- Design kann im Spektralbereich von $240 \text{ nm} \leq \lambda \leq 500 \text{ nm}$, für andere Einfallswinkel (AOI) sowie für die gewünschte Polarisation kundenspezifisch angepasst werden
- Substrate: CaF_2 , Quarzglas, o.ä.

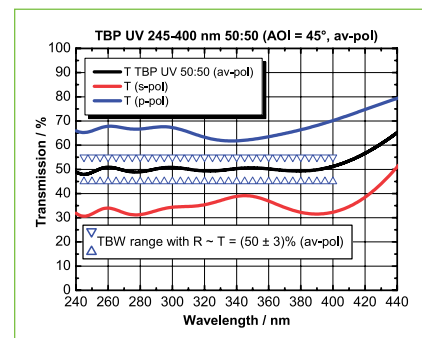
- Bitte geben Sie bei der Bestellung das gewünschte Wellenlängenband und AOI (α) an.

UV Broadband Beamsplitter Coating TBP UV

- *Low-loss, hard and scratch resistant beamsplitter coating for the ultra violet spectral range*
- *For splitting and combining of beam paths*

- Selectable transmission between $30 \% \leq T \leq 90 \%$
- Design adaptable within the spectral range from $240 \text{ nm} \leq \lambda \leq 500 \text{ nm}$, for other angles of incidence (AOI) and for certain polarizations
- Substrates: CaF_2 , fused silica, or similar

- Please specify desired wavelength range and angle of incidence when ordering.



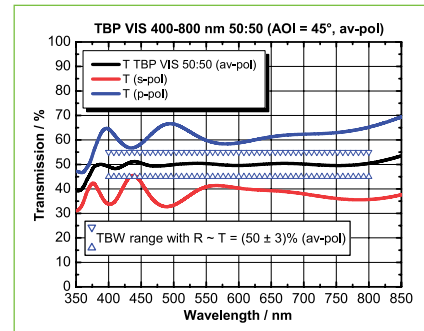
Example: TBP UV 50:50 for 245-400 nm (AOI = 45°; unpolarized)

Breitband-Strahlteilerschicht TBP VIS

- Verlustarme, harte und kratzfeste Strahlteilerschicht für den sichtbaren Spektralbereich
- Zum Teilen oder Vereinigen von Strahlengängen
- Transmissionsgrad kann zwischen $30\% \leq T \leq 90\%$ gewählt werden
- Design kann im Spektralbereich von $400\text{ nm} \leq \lambda \leq 1000\text{ nm}$, für andere Einfallswinkel (AOI) sowie für gewünschte Polarisation kundenspezifisch angepasst werden
- Substrate: N-BK7, Quarzglas o.ä.
- Bitte geben Sie bei der Bestellung das gewünschte Wellenlängenband und AOI (α) an.

Broadband Beamsplitter Coating TBP VIS

- Low-loss, hard and scratch resistant beam-splitter coating for the visible spectral range
- For the splitting and combining of beam paths
- Selectable transmission between $30\% \leq T \leq 90\%$
- Design adaptable within the spectral range from $400\text{ nm} \leq \lambda \leq 1000\text{ nm}$, for other angles of incidence (AOI) and for certain polarizations
- Substrate: N-BK7, fused silica, or similar
- Please specify desired wavelength range and angle of incidence when ordering.



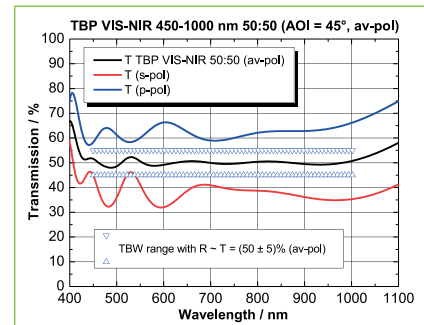
Example: TBP VIS 50:50 for 400-800 nm (AOI = 45°; unpolarized)

Breitband-Strahlteilerschicht TBP VIS NIR

- Verlustarme, harte und kratzfeste Strahlteilerschicht für einen breiten Spektralbereich vom sichtbaren bis in den nahen infraroten Spektralbereich
- Zum Teilen oder Vereinigen von Strahlengängen
- Transmissionsgrad kann zwischen $30\% \leq T \leq 90\%$ gewählt werden
- Design kann im Spektralbereich von $400\text{ nm} \leq \lambda \leq 1200\text{ nm}$, für andere Einfallswinkel (AOI) sowie für die gewünschte Polarisation kundenspezifisch angepasst werden
- Substrate: N-BK7, Quarzglas, o.ä.
- Bitte geben Sie bei der Bestellung das gewünschte Wellenlängenband und AOI (α) an.

Broadband Beamsplitter Coating TBP VIS NIR

- Low-loss, hard and scratch resistant beam-splitter coating for a broad spectral range from the VIS to NIR
- For splitting and combining of beam paths
- Selectable transmission between $30\% \leq T \leq 90\%$
- Design adaptable within the spectral range from $400\text{ nm} \leq \lambda \leq 1200\text{ nm}$, for other angles of incidence (AOI) and for certain polarizations
- Substrates: N-BK7, fused silica, or similar
- Please specify desired wavelength range and angle of incidence when ordering.



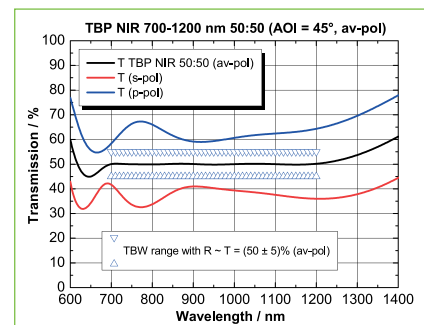
Example: TBP VIS-NIR 50:50 for 450-1000 nm (AOI = 45°; unpolarized)

NIR-Breitband- Strahlteilerschicht TBP NIR

- Verlustarme, harte und kratzfeste Strahlteilerschicht für den nahen infraroten Spektralbereich
- Zum Teilen oder Vereinigen von Strahlengängen
- Transmissionsgrad kann zwischen $10\% \leq T \leq 80\%$ gewählt werden
- Zerstörschwelle $H_{10} > 10\text{ J/cm}^2$ für 11 ns-Laserpulse (s-on-1) bei 1064 nm und 10 Hz
- Design kann im Spektralbereich von $600\text{ nm} \leq \lambda \leq 1400\text{ nm}$, für andere Einfallswinkel (AOI) sowie für die gewünschte Polarisation kundenspezifisch angepasst werden
- Substrate: N-BK7, Quarzglas, o.ä.
- Bitte geben Sie bei der Bestellung das gewünschte Wellenlängenband und AOI (α) an.

NIR Broadband Beamsplitter Coating TBP NIR

- Low-loss, hard and scratch resistant beam-splitter coating for the near infrared spectral range
- For splitting and combining of beam paths
- Selectable transmission between $10\% \leq T \leq 80\%$
- Damage threshold $H_{10} > 10\text{ J/cm}^2$ at 1064 nm with 11 ns laser pulses (s-on-1) at 10 Hz
- Design adaptable within the spectral range from $600\text{ nm} \leq \lambda \leq 1400\text{ nm}$, for other angles of incidence (AOI) and for certain polarizations
- Substrates: N-BK7, fused silica, or similar
- Please specify desired wavelength range and angle of incidence when ordering.

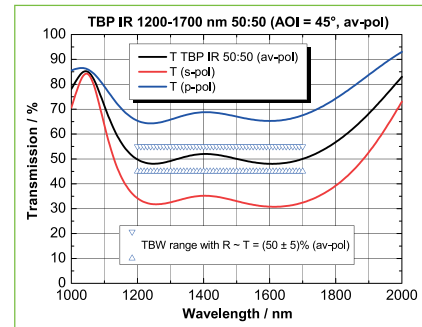


Example: TBP NIR 50:50 for 700-1200 nm (AOI = 45°; unpolarized)

IR-Breitband-Strahlteilerschicht TBP IR

- Verlustarme, harte und kratzfeste Strahlteilerschicht für den infraroten Spektralbereich
 - Zum Teilen oder Vereinigen von Strahlengängen
 - Transmissionsgrad kann zwischen $10\% \leq T \leq 90\%$ gewählt werden
 - Zerstörschwelle $H_{\infty} > 10 \text{ J/cm}^2$ für 11 ns-Laserpulse (s-on-1) bei 1064 nm und 10 Hz
 - Design kann im Spektralbereich von $1000 \text{ nm} \leq \lambda \leq 2200 \text{ nm}$, für andere Einfallswinkel (AOI) sowie für die gewünschte Polarisation kundenspezifisch angepasst werden
 - Substrate: N-BK7, Quarzglas o.ä.
- *Low-loss, hard and scratch resistant beamsplitter coating for the infrared spectral range*
 - *For splitting and combining of beam paths*
 - *Selectable transmission between $10\% \leq T \leq 90\%$*
 - *Damage threshold $H_{\infty} > 10 \text{ J/cm}^2$ at 1064 nm with 11 ns laser pulses (s-on-1) at 10 Hz*
 - *Design adaptable within the spectral range from $1000 \text{ nm} \leq \lambda \leq 2200 \text{ nm}$, for other angles of incidence (AOI) and for certain polarizations*
 - *Substrates: N-BK7, fused silica, or similar*
- *Please specify desired wavelength range and angle of incidence when ordering.*

IR Broadband Beamsplitter Coating TBP IR

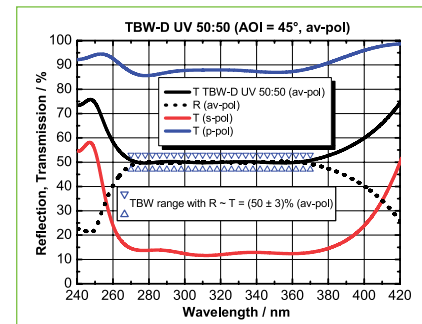


Example: TBP IR 50:50 for 1200-1700 nm (AOI = 45°; unpolarized)

Dielektrische Breitband-Strahlteilerschicht TBW UV

- Für Strahlteilerwürfel aus zwei verkitteten 90°-Prismen für den ultravioletten Spektralbereich
 - Transmittierter Strahl ohne Strahlversatz und Ablenkung
 - Reflexionsgrad kann zwischen $10\% \leq T \leq 50\%$ gewählt werden
 - Zerstörschwelle: Kittschicht limitierend!
 - Design kann im Spektralbereich von $245 \text{ nm} \leq \lambda \leq 450 \text{ nm}$, für gewünschte Polarisation kundenspezifisch angepasst werden
 - Starke Trennung von s- und p-Komponente
 - Substrate: 90°-Prismen aus Quarzglas oder CaF_2
- *For beamsplitter cubes made from two cemented 90°-prisms*
 - *Transmitted beam without beam displacement and beam deflection*
 - *Selectable reflection between $10\% \leq T \leq 50\%$*
 - *Damage threshold: limiting factor cemented system!*
 - *Design adaptable within the spectral range from $245 \text{ nm} \leq \lambda \leq 450 \text{ nm}$ and for certain polarizations*
 - *Strong splitting of s- and p-components*
 - *Substrates: 90°-prisms from fused silica or CaF_2*

Dielectric Broadband Beamsplitter Coating TBW UV

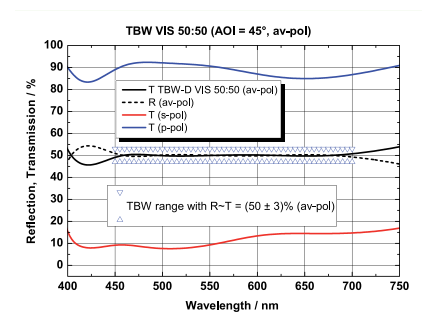


Example: TBW-D UV 50:50 for 270-370 nm (AOI = 45°; unpolarized)

Dielektrische Breitband-Strahlteilerschicht TBW VIS

- Für Strahlteilerwürfel aus zwei verkitteten 90°-Prismen
 - Zum Teilen oder Vereinigen von Strahlengängen
 - Transmittierter Strahl ohne Strahlversatz und Ablenkung
 - Reflexionsgrad kann zwischen $10\% \leq T \leq 50\%$ gewählt werden
 - Zerstörschwelle: Kittschicht limitierend!
 - Design kann im Spektralbereich von $400 \text{ nm} \leq \lambda \leq 2000 \text{ nm}$, für gewünschte Polarisation kundenspezifisch angepasst werden
 - Starke Trennung von s- und p-Komponente
 - Substrate: 90°-Prismen aus Quarzglas, N-BK7, o.ä.
- *For beamsplitter cubes made from two cemented 90°-prisms*
 - *For splitting and combining of beam paths*
 - *Transmitted beam without beam displacement and beam deflection*
 - *Selectable reflection between $10\% \leq T \leq 50\%$*
 - *Damage threshold: limiting factor cemented system!*
 - *Design adaptable within the spectral range from $400 \text{ nm} \leq \lambda \leq 2000 \text{ nm}$ and for certain polarizations*
 - *Strong splitting of s- and p-components*
 - *Substrates: 90°-prisms from N-BK7, fused silica, or similar*

Dielectric Broadband Beamsplitter Coating TBW VIS



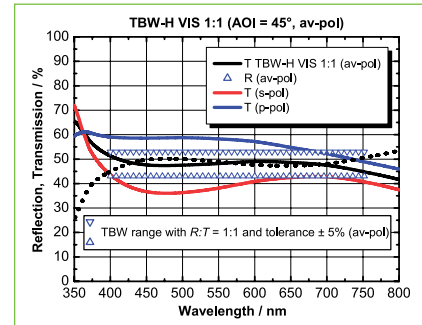
Example: TBW VIS 50:50 for 450-700 nm (AOI = 45°; unpolarized)

Breitband-Hybrid-Strahlteiler- schicht TBW-H VIS

- Für Strahlteilerwürfel aus zwei verkitteten 90°-Prismen
- Zum Teilen oder Vereinigen von Strahlengängen
- Transmittierter Strahl ohne Strahlversatz und Ablenkung
- Geeignet für Laserstrahlung mit geringer Leistung
- Reflexionsgrad kann zwischen $30\% \leq T \leq 90\%$ gewählt werden
- Zerstörschwelle: Kittschicht limitierend! Zerstörschwelle $H_{\infty} > 100 \text{ mJ/cm}^2$ für 11 ns-Laserpulse (s-on-1) bei 1064 nm und 10 Hz
- Design kann im Spektralbereich von $400 \text{ nm} \leq \lambda \leq 900 \text{ nm}$, für die gewünschte Polarisation kundenspezifisch angepasst werden
- Substrate: 90°-Prismen aus Quarzglas, N-BK7, o.ä.

Broadband Hybrid Beam- splitter Coating TBW-H VIS

- For beamsplitter cubes made from two cemented 90°-prisms
- For splitting and combining of beam paths
- Transmitted beam without beam displacement and beam deflection
- Applicable for low-power laser
- Selectable reflection between $30\% \leq T \leq 90\%$
- Damage threshold: limiting factor cemented system! Damage threshold $H_{\infty} > 100 \text{ mJ/cm}^2$ at 1064 nm with 11 ns laser pulses (s-on-1) at 10 Hz
- Design adaptable within the spectral range from $400 \text{ nm} \leq \lambda \leq 900 \text{ nm}$ and for certain polarizations
- Substrates: 90°-prisms from N-BK7, fused silica, or similar



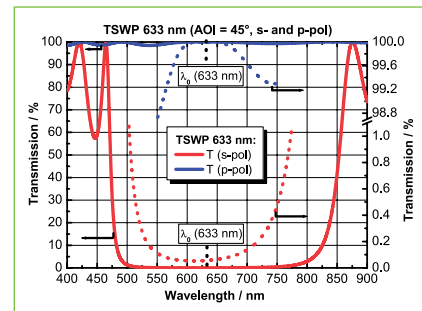
Example: TBW-H VIS 50:50 for 400-750 nm (AOI = 45°, unpolarized)

Polarisations-Strahlteiler- würfelschicht TSWP

- Für polarisierende Strahlteilerwürfel aus zwei verkitteten 90°-Prismen
- Extreme Polarisation des transmittierten und reflektierten Strahls
- Garantiertes Lösungsverhältnis an Schwerpunktswellenlänge λ_0 für transmittierten Strahl $T_p : T_s > 1000 : 1$
- Zerstörschwelle: Kittschicht limitierend!
- Design kann im Spektralbereich von $400 \text{ nm} \leq \lambda \leq 2000 \text{ nm}$ kundenspezifisch angepasst werden
- Substrate: hochbrechende Gläser wie S-NBH51, SF2 o.ä.

Polarizing Beamsplitter Cube Coating TSWP

- For polarizing beamsplitter cubes made from two cemented 90°-prisms
- Extreme splitting of polarization of the transmitted and reflected beam
- Guaranteed extinction ratio at central wavelength λ_0 for the transmitted beam $T_p : T_s > 1000 : 1$
- Damage threshold: limiting factor cemented system!
- Design adaptable within the spectral range from $400 \text{ nm} \leq \lambda \leq 2000 \text{ nm}$
- Substrates: glasses with a high refractive index like S-NBH 51, N-SF2, or similar



Example: TSWP for 633 nm (AOI = 45°)

Q-enabled

Sie wünschen ein individuelles Coating für Ihre Optik? Hier ist Qioptiq der richtige Ansprechpartner! Für ein konkretes Angebot benötigen wir die folgenden Angaben:

You need special coatings for your optics? Please contact our experts for your individual request! To help you with precise facts please support us with the following data:

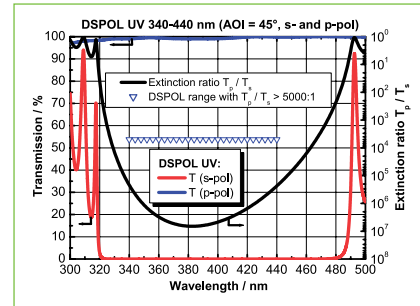
- **W**ellenlängenbereich
- **E**infallswinkel
- **S**ubstrat
- **P**olarisationseigenschaften
- **E**nergiedichte und weitere Umweltfaktoren
- Wavelength range
- Angle of incidence
- Substrate
- Polarization specifications
- Energy and environmental facts

Dünnschichtpolarisatorschicht DSPOL UV

- Polarisierendes Dünnschichtsystem für zwei verkittete 90°-Dreieckprismen für den ultravioletten Spektralbereich
- Extrem hohe Polarisationsaufspaltung des transmittierten Strahls
- Garantiertes Löschverhältnis im DSPOL-Bereich für transmittierten Strahl $T_p : T_s > 5000 : 1$
- Zerstörschwelle: Kittschicht limitierend! Zerstörschwelle $H_{\infty} > 20 \text{ mJ/cm}^2$ für 10 ns-Laserpulse (s-on-1) bei 355 nm
- Design kann im Spektralbereich von $340 \text{ nm} \leq \lambda \leq 500 \text{ nm}$ kundenspezifisch angepasst werden
- Substrate: N-BAK2 o.ä.

Thin Film Polarizer Coating DSPOL UV

- For polarizing cube beamsplitters made from two cemented 90°-triangle prisms for the ultra violet spectral range
- Extreme high splitting of polarization of the transmitted beam
- Guaranteed extinction ratio within the specified range of polarization (DSPOL-range) for the transmitted beam of $T_p : T_s > 5000 : 1$
- Damage threshold: limiting factor cemented system! Damage threshold $H_{\infty} > 20 \text{ mJ/cm}^2$ at 355 nm with 10 ns laser pulses (s-on-1)
- Design adaptable within the spectral range from $340 \text{ nm} \leq \lambda \leq 500 \text{ nm}$
- Substrates: N-BAK2 or similar



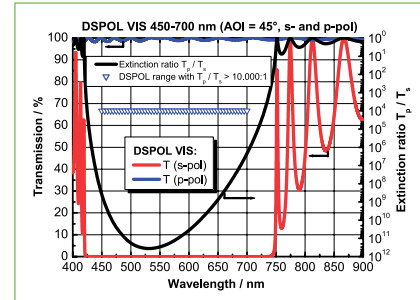
Example: DSPOL UV for 340-440 nm (AOI = 45°)

Dünnschichtpolarisatorschicht DSPOL VIS

- Polarisierendes Dünnschichtsystem für zwei verkittete 90°-Dreieckprismen für den sichtbaren Spektralbereich
- Extrem hohe Polarisationsaufspaltung des transmittierten Strahls
- Garantiertes Löschverhältnis im DSPOL-Bereich für transmittierten Strahl $T_p : T_s > 10000 : 1$
- Zerstörschwelle: Kittschicht limitierend!
- Design kann im Spektralbereich von $400 \text{ nm} \leq \lambda \leq 850 \text{ nm}$ kundenspezifisch angepasst werden
- Substrate: S-NBH51, N-SF4 o.ä.

Thin Film Polarizer Coating DSPOL VIS

- For polarizing cube beamsplitters made from two cemented 90°-prisms for the visible spectral range
- Extreme high splitting of polarization of the transmitted beam
- Guaranteed extinction ratio within the specified range of polarization (DSPOL-range) for the transmitted beam of $T_p : T_s > 10000 : 1$
- Damage threshold: limiting factor cemented system!
- Design adaptable within the spectral range from $400 \text{ nm} \leq \lambda \leq 850 \text{ nm}$
- Substrates: glasses with a high refraction index like S-NBH 51, N-SF4, or similar



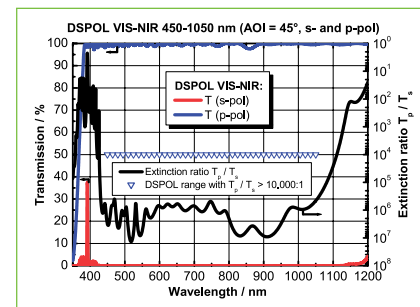
Example: DSPOL VIS for 450-700 nm (AOI = 45°)

Dünnschichtpolarisatorschicht DSPOL VIS-NIR

- Polarisierendes Dünnschichtsystem für zwei verkittete 90°-Dreieckprismen für den sichtbaren und nahen infraroten Spektralbereich
- Extrem hohe Polarisationsaufspaltung des transmittierten Strahls in einem breiten Spektralbereich von VIS bis NIR
- Garantiertes Löschverhältnis im DSPOL-Bereich für transmittierten Strahl $T_p : T_s > 10000 : 1$
- Zerstörschwelle: Kittschicht limitierend! Zerstörschwelle $H_{\infty} > 100 \text{ mJ/cm}^2$ für 11 ns-Laserpulse (s-on-1) bei 1064 nm und 10 Hz
- Design kann im Spektralbereich von $400 \text{ nm} \leq \lambda \leq 1200 \text{ nm}$ kundenspezifisch angepasst werden
- Substrate: S-NBH51, N-SF4 o.ä.

Thin Film Polarizer Coating DSPOL VIS-NIR

- For polarizing cube beamsplitters made from two cemented 90°-prisms for the visible and the near infrared spectral range
- Extreme high splitting of polarization of the transmitted beam within a broad spectral range from the visible up to the near infrared range
- Guaranteed extinction ratio within the specified range of polarization (DSPOL-range) for the transmitted beam of $T_p : T_s > 10000 : 1$
- Damage threshold: limiting factor cemented system! Damage threshold $H_{\infty} > 100 \text{ mJ/cm}^2$ at 1064 nm with 11 ns laser pulses (s-on-1) at 10 Hz
- Design adaptable within the spectral range from $400 \text{ nm} \leq \lambda \leq 1200 \text{ nm}$
- Substrates: S-NBH 51, N-SF4, or similar



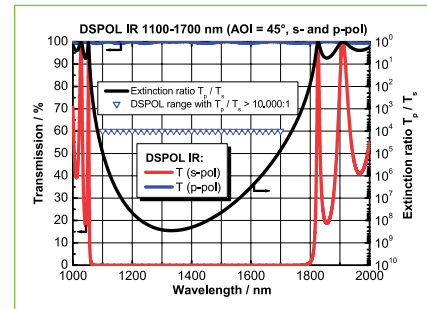
Example: DSPOL VIS-NIR for 450-1050 nm (AOI = 45°)

Dünnschichtpolarisatorschicht DSPOL IR

- Polarisierendes Dünnschichtsystem für zwei verkittete 90°-Dreieckprismen für den infraroten Spektralbereich
- Extrem hohe Polarisationsaufspaltung des transmittierten Strahls
- Garantiertes Löschverhältnis im DSPOL-Bereich für transmittierten Strahl $T_p : T_s > 10000 : 1$
- Zerstörschwelle: Kittschicht limitierend!
- Design kann im Spektralbereich von $750 \text{ nm} \leq \lambda \leq 2200 \text{ nm}$ kundenspezifisch angepasst werden
- Substrate: S-NBH51, N-SF4 o.ä.

Thin Film Polarizer Coating DSPOL IR

- For polarizing cube beamsplitters made from two cemented 90°-prisms for the infrared spectral range
- Extreme high splitting of polarization of the transmitted beam
- Guaranteed extinction ratio within the specified range of polarization (DSPOL-range) for the transmitted beam of $T_p : T_s > 10000 : 1$
- Damage threshold: limiting factor cemented system!
- Design adaptable within the spectral range from $750 \text{ nm} \leq \lambda \leq 2200 \text{ nm}$
- Substrates: S-NBH 51, N-SF4, or similar



Example: DSPOL IR for 1100-1700 nm (AOI = 45°)

High quality

Profitieren Sie von unserer mehr als einhundertdreißigjährigen Erfahrung in der Fertigung feinoptischer und feinmechanischer Komponenten und Systeme.

Profit from our 130 years of experience in the production of precision optical and mechanical components.

Früher
In former times



Montage und Mechanikfertigung in
Göttingen um 1910

*Mounting and production of mechanical
components in Goettingen about 1910*

Heute
Today



Einstellung der Parameter an einer
unserer Coatinganlagen

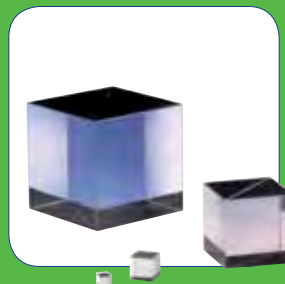
*Setting of parameters at one of our
coating facility*



Optikfertigung mit CNC Poliermaschine

*Optics production with CNC polishing
machine*

The LINOS Polarization Optics



Polarisationsoptik

Qioptiq bietet Ihnen ein breites Portfolio an Polarisatoren, Polarisationsfiltern und Verzögerungsplatten aus hochwertigen Materialien mit bester Transmission.

Anspruchsvolle Beschichtungen garantieren hohe Lösungsverhältnisse und breitbandige Lösungen. Dank engen optischen Fertigungstoleranzen wird eine minimale Wellenfrontdeformation erreicht.

Selbstverständlich sind die Polarisationsoptiken in LINOS Mikrobänk-kompatiblen Fassungen erhältlich.

Polarization Optics

Qioptiq offers an extensive line of polarizers, polarizing filters and wave plates made of high-quality materials for the best possible transmission.

Complex coatings ensure high extinction ratios and broadband solutions. Our narrow optical production tolerances ensure minimal wave front distortion.

And of course, our polarization optics are available in Microbench compatible mounts.

Unsere Qualitätskriterien:

- Verwendung hochwertiger Materialien
- Hochwertige Polarisationschichten
- Geringe Wellenfrontdeformation
- Engste Fertigungstoleranzen

Our quality criteria:

- *High-quality materials*
- *High-quality polarization coatings*
- *Low wave front distortion*
- *The narrowest possible production tolerances*



Extra:

Gefasst für LINOS Banksysteme erhältlich.

Ideale Einsatzgebiete:

Polarisationsdrehung, Spannungsmessung, polarisationsabhängige Strahlteilung.

Special Features:

Optionally mounted for LINOS bench systems

Ideal Areas:

Polarization rotation; voltage measurement; polarization-dependent beam splitting.

Inhalt

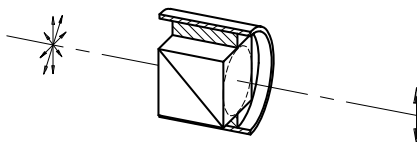
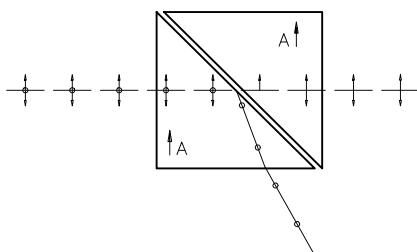
Polarisationsoptik

Glan-Taylor Polarisationsprismen	392
Glan-Thompson Polarisationsprismen	393
Rochon Polarisationsprisma	394
Brewster-Polarisator aus Quarzglas	394
Polarisierende Strahlteilerwürfel	395
Dünnschichtpolarisatoren	396
Optisch kontaktierte polarisierende Strahlteilerwürfel	398
Verzögerungsplatten	400
Achromatische Verzögerungsplatten	402
Polarisationsfilter Typ VIS 4 K	403
Verzögerungsfolien $\lambda/4$	404
Polfilter 80 in Drehfassung	404

Content

Polarization Optics

<i>Glan-Taylor Prism Polarizers</i>	392
<i>Glan-Thompson Prism Polarizers</i>	393
<i>Rochon Prism Polarizer</i>	394
<i>Fused Silica Brewster Polarizer</i>	394
<i>Polarizing Beamsplitter Cubes</i>	395
<i>Thin Film Polarizers</i>	396
<i>Optical Contacted Polarizing Beamsplitter Cubes</i>	398
<i>Retardation Plates</i>	400
<i>Achromatic Retarders</i>	402
<i>Polarization Filter Type VIS 4 K</i>	403
<i>Retardation Sheets $\lambda/4$</i>	404
<i>Polarization Filter 80 in Rotary Mount</i>	404



Maximum angular polarized field as a function of wavelength:

- a) full angular field
b) symmetrical half-angular field

	214 nm	298 nm	361 nm	404 nm	589 nm	1041 nm
a)	12.7°	9.9°	8.8°	8.5°	8.0°	7.5°
b)	1.7°	3.8°	4.3°	3.8°	2.7°	2.0°

Glan-Taylor Polarisationsprismen

- Extrem hohes Lösungsverhältnis
- Prismenwürfel bestehend aus zwei Kalkspatprismen mit Luftspalt (unverkittet) und mit zueinander parallelen optischen Achsen
- Praktisch keine Ablenkung für den außerordentlichen Strahl
- Kompatibel zur Mikrobank

- Unbeschichtet
- Verhältnis Länge / Öffnung = 0.85
- Oberflächengenauigkeit (Passe 3/): $\lambda/4$ @ 633 nm über die freie Apertur
- Oberflächenqualität (Sauberkeit 5/): 2x0,16; entspricht ca. 40-20 scratch dig
- Transmissionbereich 250-2300 nm, Transmission (unbeschichtet):
25-30% bei 250 nm
40-45% bei 300 nm
65-70% bei 400 nm
85-87% oberhalb von 500 nm

Glan-Taylor Prism Polarizers

- Polarizing cube composed of two air-spaced calcite prisms with their optical axes aligned mutually parallel
- Extremely large extinction ratios
- Virtually no deviation of extraordinary ray
- Mounted, outer diameter fits to Microbench

- Uncoated
- Length / aperture ratio = 0.85
- Surface flatness : $\lambda/4$ @ 633 nm over the clear aperture
- Surface quality : 40-20 scratch dig, i.e. 5/2x0.16 (DIN ISO 10110)
- Transmission range 250-2300 nm, transmission (uncoated):
25-30 % at 250 nm
40-45 % at 300 nm
65-70 % at 400 nm
85-87 % beyond 500 nm

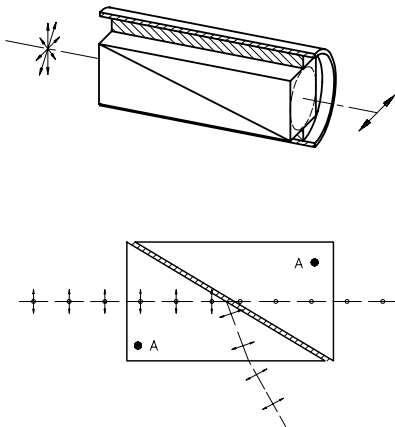
Selection guide

Unsere gefassten Polarisationsprismen sind auf Wunsch auch ohne Fassung erhältlich. Gerne schicken wir Ihnen ein Angebot. Schreiben Sie uns an sales.gioptiq@excelitas.com oder lassen Sie sich persönlich von unseren Produktspezialisten beraten +49(0).551 6935-0.

These prism polarizers are also available without mount on request. Please write to sales.gioptiq@excelitas.com or give us a call +49(0).551 6935-0. We are pleased to perform your requirements.

Glan-Taylor Polarisationsprismen Glan-Taylor Prism Polarizers

Apertur Ø (mm)	Materialqualität	Außen-Ø Fassung (mm)	Fassungslänge (mm)	Lösungsverhältnis für 2/3 der Apertur	Strahlableitung	Part No.
Aperture Ø (mm)	Material class	Outer-Ø mount (mm)	Mount length (mm)	Extinction ratio aperture 2/3 filled	Beam Deviation	Part No.
12	schlierenfrei / striation free	25	19.1	5×10^5	3'	G033201000



Glan-Thompson Polarisationsprismen

- Extrem hohes Lösungsverhältnis
- Bestehend aus zwei verkitteten Kalkspatprismen, deren optische Achsen parallel zu den Hypotenusflächen liegen
- Größerer Eintrittswinkelbereich als bei Glan-Taylor-Prismen
- Eintrittswinkelbereich symmetrisch zur Prismenachse
- Praktisch keine Strahlablenkung für den außerordentlichen Strahl
- Kompatibel zur Mikrobank
- Unbeschichtet
- Maximal möglicher symmetrischer Eintrittswinkel 14°-16°
- Verhältnis Länge/Öffnung = 2.5
- Max. Dauerbelastbarkeit der Prismen: 1 W/cm²
- Max. Pulsbelastbarkeit der Prismen: 5 W/cm²
- Oberflächengenauigkeit (Passe 3I): $\lambda/4$ @ 633 nm über die freie Apertur
- Oberflächenqualität (Sauberkeit 5I): 2x0,16; entspricht ca. 40-20 scratch dig
- Transmissionsbereich 350-2300 nm, Transmission (unbeschichtet):
35-40% bei 350 nm
65-70% bei 400 nm
80-88% oberhalb von 500 nm
- Auf Wunsch auch ungefasst erhältlich.

Glan-Thompson Prism Polarizers

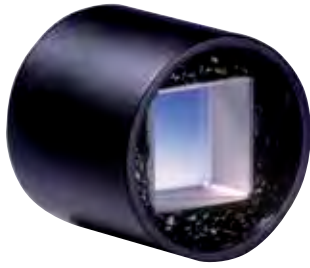
- Composed of two cemented calcite prisms with their optical axes aligned parallel to their hypotenuse faces
- Extremely large extinction ratios
- Angular fields are larger than those of Glan-Taylor prisms
- Angular field symmetric about prism assembly axis
- Virtually no deviation of extraordinary ray
- Mounted, fits to Microbench
- Uncoated
- Damage thresholds: CW lasers: 1 W/cm²; Pulsed lasers: 5 W/cm²
- Useable angular polarized field symmetrical with prism axis 14° - 16°
- Length/aperture ratio = 2.5
- Surface flatness : $\lambda/4$ @ 633 nm over the clear aperture
- Surface quality : 40-20 scratch dig, i.e. 5/2x0.16 (DIN ISO 10110)
- Transmission range 350-2300 nm, transmission (uncoated):
35-40 % at 350 nm
65-70 % at 400 nm
80-88 % beyond 500 nm
- Optionally available unmounted.

Glan-Thompson Polarisationsprismen Glan-Thompson Prism Polarizers

Apertur Ø (mm)	Materialqualität ¹⁾	Außen-Ø Fassung (mm)	Fassungslänge (mm)	Lösungsverhältnis für 2/3 der Apertur	Strahlablenkung	Part No.
Aperture Ø (mm)	Material class ¹⁾	Outer-Ø mount (mm)	Mount length (mm)	Extinction ratio aperture 2/3 filled	Beam Deviation	Part No.
8	A	25	25.4	1x10 ⁻⁵	3'	G033217000
8	S	25	25.4	1x10 ⁻⁶	1'	G033219000

¹⁾ Materialqualität: A = schlierenfrei; S = geringe Brechzahlvariationen

¹⁾ Material classifications: S: striation free, i.e., no detectable variations in refractive index; no striations discernible under schlieren testing; A: slight variations in refractive index, i.e., exhibiting minor striations, just barely discernible under schlieren testing

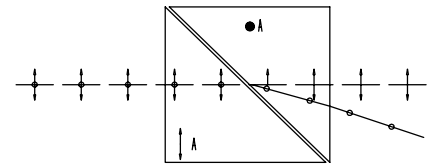
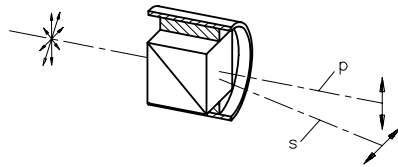


Rochon Polarisationsprisma

- Extrem hohes Lösungsverhältnis
- Bestehend aus zwei Kalkspatprismen
- Ordentlicher Strahl ist achromatisch
- Kompatibel zur Mikrobank
- Unbeschichtet
- Maximale Strahlablenkung des ordentlichen Strahls 3'
- Planität der Endflächen $\lambda/4$
- Oberflächengenauigkeit (Passe 3/): $\lambda/4$ @ 633 nm über die freie Apertur
- Oberflächenqualität (Sauberkeit 5/): 2x0,16; entspricht ca. 40-20 scratch dig
- Transmission (unbeschichtet): > 85% bei 350-2500 nm
- Auf Wunsch auch ungefasst erhältlich.

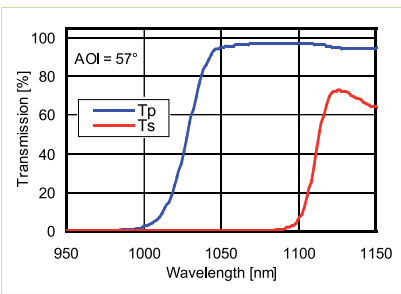
Rochon Prism Polarizer

- Consists of two calcite prisms
- Extremely large extinction ratios
- Ordinary ray is achromatic
- Mounted, fits to Microbench
- Uncoated
- Maximum deviation of the ordinary ray is better than 3'
- Parallelism of end surfaces $\lambda/4$
- Surface flatness : $\lambda/4$ @ 633 nm over the clear aperture
- Surface quality : 40-20 scratch dig, i.e. 5/ 2x0.16 (DIN ISO 10110)
- Transmission (uncoated): > 85 % at 350-2500 nm
- Optionally unmounted available.



Rochon Polarisationsprisma Rochon Prism Polarizer

Apertur Ø (mm)	Materialqualität	Außen-Ø Fassung (mm)	Fassungslänge (mm)	Strahlseparation (600 nm)	Lösungsverhältnis für 2/3 der Apertur	Part No.
Aperture Ø (mm)	Material class	Outer-Ø mount (mm)	Mount length (mm)	Exit beam separation (600 nm)	Extinction ratio aperture 2/3 filled	Part No.
12	schlierenfrei / striation free	25	19.1	5°	1x10 ⁵	G033232000



Brewster-Polarisator aus Quarzglas

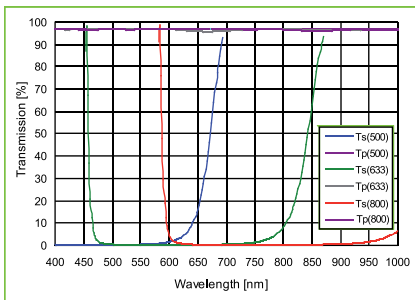
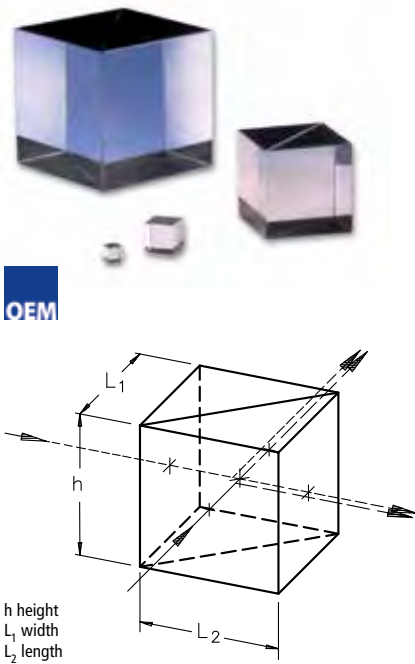
- Zur vollständigen Polarisation von Licht
- Rechteckige Bauform
- Aus Quarzglas
- Lösungsverhältnis > 500:1 bei 1064 nm
- Einfallswinkel = 57° ± 2°
- Zerstörschwelle (1064 nm): > 30 J/cm² bei 10 ns; > 120 J/cm² bei 160 ns; > 1 MW/cm² bei cw

Fused Silica Brewster Polarizer

- For complete polarization of light
- Rectangular design
- Fused silica
- Extinction ratio > 500:1 at 1064 nm
- Angel of incidence = 57° ± 2°
- Damage thresholds (1064 nm): > 30 J/cm² at 10 ns; > 120 J/cm² at 160 ns; > 1 MW/cm² at cw

Brewster-Polarisator aus Quarzglas Brewster Polarizer fabricated from fused silica

Größe lxb (mm)	Dicke d (mm)	Toleranz lxb (mm)	Toleranz d (mm)	Planität beidseitig (λ)	Parallelität (mm)	Sauberkeit nach ISO 10110	Part No.
Dimensions lxb (mm)	Thickness d (mm)	Tolerance lxb (mm)	Tolerance d (mm)	Flatness Both Surfaces (λ)	Parallelism (mm)	Surface Quality ISO 10110	Part No.
14.3x28.6	3.2	±0.1	±0.1	1/10	20"	5x0.025	G390232000



Polarisierende Strahlteilerwürfel

- Für 450 -550 nm, 550-700 nm und für 700-900 nm (TSWP 800)
- Gesamttransmission $T_p \geq 90\%$, typische Werte $T_p \geq 95\%$
- Breitbandentspiegelt mit ARB2-Schicht
- Ablenktoleranz 8'
- Belastbarkeit > 2 kW/cm² cw (488/514 nm)
- Belastbarkeit > 200 mJ/cm² für 10-ns Pulse (1064 nm)
- Belastbarkeit > 28 mJ/cm² für 280-fs Pulse (850 nm, 20 Hz)

Polarizing Beamsplitter Cubes

- For 450-550 nm, 550-700 nm, and 700-900 nm (TSWP 800)
- Over-all transmission of the cubes $T_p \geq 90\%$, typical $T_p \geq 95\%$
- Broadband ARB2 coatings
- 8' angular beam deflection tolerance
- Damage thresholds: > 2 kW/cm² cw (488/514 nm)
- Damage thresholds: > 200 mJ/cm² for pulses of 10 ns (1064 nm)
- Damage thresholds: > 28 mJ/cm² for pulses of 280 fs (850 nm, 20 Hz)

Selection Guide

Empfohlener Klemmhalter für Würfel und Prismen mit Kantenlänge 10 mm:

Halter für Strahlteilerwürfel (G06 1641 000 im Kapitel Mikrobank)

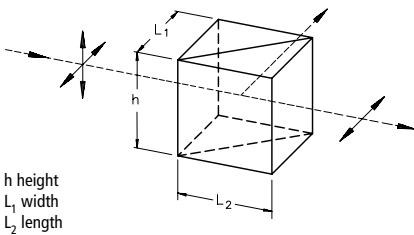
Recommended holder for cubes and prisms with 10 mm edge length:

Clamp holder for prism (G06 1641 000, chapter Microbench)



Polarisierende Strahlteilerwürfel Polarizing Beamsplitter Cubes

Produktbezeichnung	Größe h=L1=L2 (mm)	Toleranz h (mm)	Toleranz L1 (mm)	Toleranz L2 (mm)	Löschungs- verhältnis, Tp/Ts	Löschungs- verhältnis, Rs/Rp	Part No.
Item Title	Dimensions h=L1=L2 (mm)	Tolerance h (mm)	Tolerance L1 (mm)	Tolerance L2 (mm)	Extinction ratio, Tp/Ts	Extinction ratio, Rs/Rp	Part No.
Pol. Beamspl. Cube, 450-550nm; L=10	10	-0.09	±0.3	±0.3	1500 : 1	100 : 1	G335564000
Pol. Beamspl. Cube 550-700nm; L=5	5	-0.075	±0.3	±0.3	2000 : 1	200 : 1	G335592000
Pol. Beamspl. Cube 550-700nm; L=10	10	-0.09	±0.3	±0.3	2000 : 1	200 : 1	G335595000
Pol. Beamspl. Cube 550-700nm; L=20	20	-0.13	±0.4	±0.4	1000 : 1	200 : 1	G335598000
Pol. Beamspl. Cube 700-900nm; L=5	5	-0.075	±0.3	±0.3	2000 : 1	200 : 1	G335593000
Pol. Beamspl. Cube 700-900nm; L=10	10	-0.09	±0.3	±0.3	2000 : 1	200 : 1	G335596000
Pol. Beamspl. Cube 700-900nm; L=20	20	-0.13	±0.4	±0.4	2000 : 1	200 : 1	G335599000



h height
L₁ width
L₂ length

Dünnschichtpolarisatoren

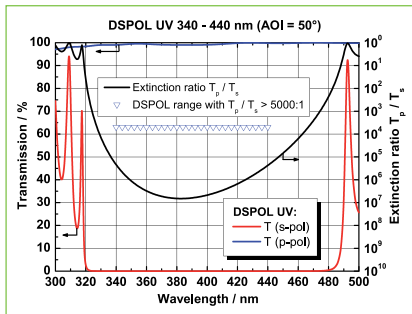
- Polarisation des transmittierten Strahls durch spezielle Teilerschicht
- Transmittierter Strahl ohne Strahlversatz und Ablenkung
- Mit Klemmhalter kompatibel zur Mikrobank
- Breitbandentspiegelt mit ARB2-Schicht
- Große spektrale Bandbreite bei hohem Lösungsverhältnis und großer Transmission

- $T_p > 90\%$
- Lösungsverhältnis Transmission besser als 10.000:1 ($\Phi_{Tp} : \Phi_{Ts}$) für $\pm 2^\circ$
- Wellenfrontdeformation $< \lambda/4$ bei 633 nm
- Ablenktoleranz 8'
- Belastbarkeit $> 2 \text{ kW/cm}^2 \text{ cw}$ (488/514 nm)
- Belastbarkeit $> 200 \text{ mJ/cm}^2$ für 10-ns Pulse (1064 nm)
- Belastbarkeit $> 28 \text{ mJ/cm}^2$ für 280-fs Pulse (850 nm, 20 Hz)

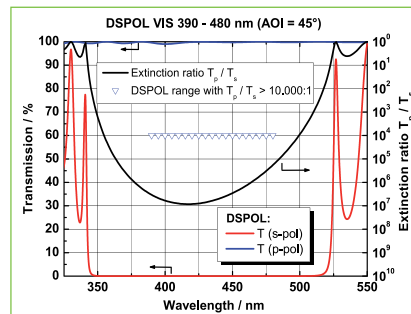
Thin Film Polarizers

- *Special beamsplitter coatings yield highly polarized transmitted beams*
- *No angular or lateral deflection of transmitted beams*
- *Fits to Microbench with clamp holder*
- *Broadband coated with ARB2*
- *Combine extreme spectral bandwidth with superb extinction ratio and transmittance*

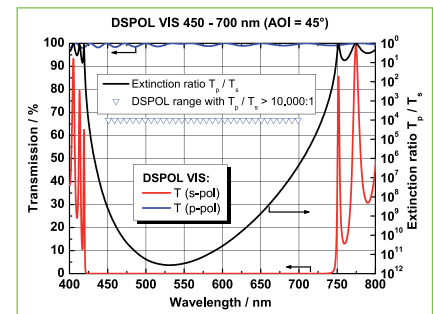
- $T_p > 90\%$
- *Extinction ratio transmission $> 10,000:1$ ($\Phi_{Tp} : \Phi_{Ts}$) at $\pm 2^\circ$*
- *Less than $\lambda/4$ wavefront distortion at 633 nm*
- *8' angular beam deflection tolerance*
- *Damage thresholds: $> 2 \text{ kW/cm}^2 \text{ cw}$ (488/514 nm)*
- *Damage thresholds: $> 200 \text{ mJ/cm}^2$ for pulses of 10 ns (1064 nm)*
- *Damage thresholds: $> 28 \text{ mJ/cm}^2$ for pulses of 280 fs (850 nm, 20 Hz)*



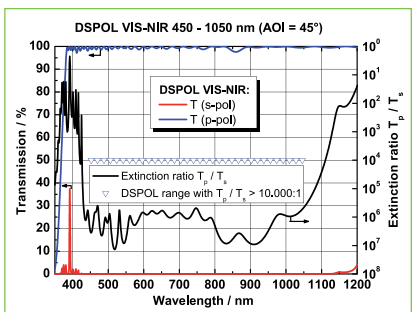
DSPOL UV 340-440 nm



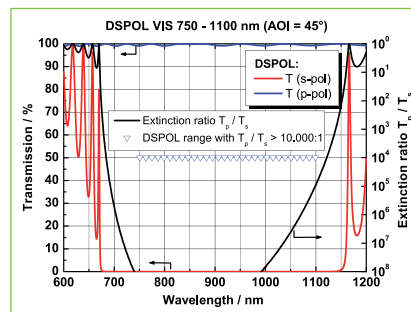
DSPOL UV VIS 390-480 nm



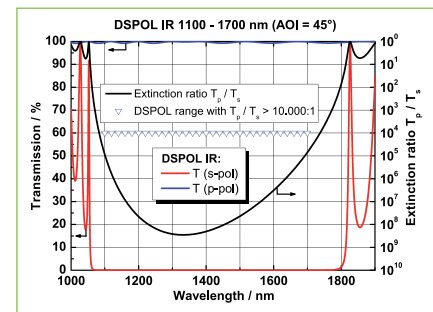
DSPOL UV 450-700 nm



DSPOL VIS NIR 450-1100 nm



DSPOL VIS NIR 750-1100 nm



DSPOL IR 1100-1700 nm

Dünnschichtpolarisatoren Thin Film Polarizers

Größe h=L1=L2 (mm)	Wellenlängenbereich (nm)	Toleranz h (mm)	Toleranz L1=L2 (mm)	Part No.
<i>Dimensions h=L1=L2 (mm)</i>	<i>Wavelength range (nm)</i>	<i>Tolerance h (mm)</i>	<i>Tolerance L1=L2 (mm)</i>	<i>Part No.</i>
5	390-480	-0.075	±0.2	G335731000
7	450-1050	-0.09	±0.2	G335742000
10	450-1050	-0.09	±0.2	G335743000
12.5	450-1050	-0.11	±0.2	G335745000
16	450-1050	-0.11	±0.3	G335746000
20	450-1050	-0.13	±0.4	G335748000
25	450-1050	-0.13	±0.4	G335749000
5	450-700	-0.075	±0.2	G335711000
7	450-700	-0.09	±0.2	G335712000
10	450-700	-0.09	±0.2	G335713000
12.5	450-700	-0.11	±0.2	G335715000
16	450-700	-0.11	±0.3	G335716000
20	450-700	-0.13	±0.4	G335718000
25	450-700	-0.13	±0.4	G335719000
5	750-1100	-0.075	±0.2	G335721000
7	750-1100	-0.09	±0.2	G335722000
10	750-1100	-0.09	±0.2	G335723000
12.5	750-1100	-0.11	±0.2	G335725000
16	750-1100	-0.11	±0.3	G335726000
20	750-1100	-0.13	±0.4	G335728000
25	750-1100	-0.13	±0.4	G335729000
5	1100-1700	-0.075	±0.2	G335751000
7	1100-1700	-0.09	±0.2	G335752000
10	1100-1700	-0.09	±0.2	G335753000
12.5	1100-1700	-0.11	±0.2	G335755000
20	1100-1700	-0.13	±0.4	G335758000

A closer look

Tipps und Tricks zum Einbau von gefassten und ungefassten Optiken, Würfeln etc. in mechanische Halter und vieles mehr finden Sie in unserer Broschüre "Mikrobank, Bank- und Schienensysteme - Einführung, Lösungen, Applikationen".

Sie finden die Broschüre als download bei allen Mikrobank Produkten unter "Docs + Drawings".

Please find further information about application examples, guidelines, frequently asked questions and more in our Brochure "Microbench, Bench and Rail systems - Introduction, solutions and applications".

You will find the brochure for download at each Microbench product under "Docs + Drawings".



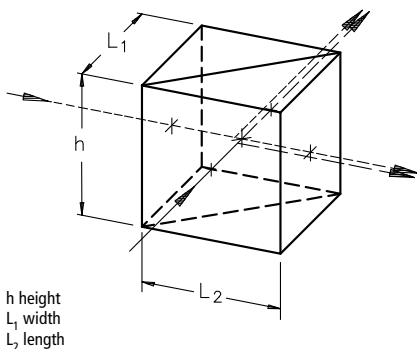


Optisch kontaktierte polarisierende Strahlteilerwürfel

Diese polarisierenden Strahlteilerwürfel basieren auf der Kombination von hochpräziser Optikkfertigung, sowie kittfreier Fügetechnologie.

Optical Contacted Polarizing Beamsplitter Cubes

These polarizing beamsplitter cubes are derived from a unique combination of ultraprecise fabrication capabilities and epoxy-free bonding technology which results in a zero-bondline thickness.

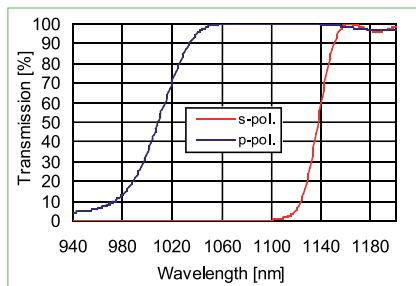


- Für Hochenergie Laseranwendungen
- Optisch kontaktiert ohne Kitt im Strahlengang
- Bequeme 90° Strahlseparation

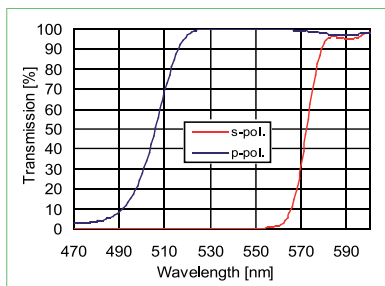
- High-energy laser-line and broadband designs
- Optical bonding for epoxy-free optical paths
- Convenient 90° beam separation

- Oberflächenplanität $\lambda/10$
- Ablenkung des transmittierten Strahls < 0.9 mrad
- Durchschnittliche Transmission $> 95\%$
- Aus Quarzglas

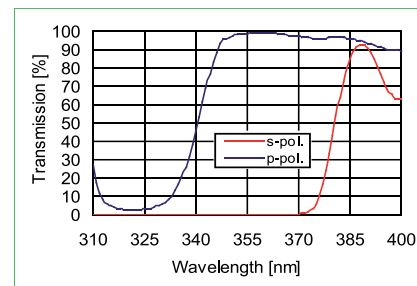
- Surface Flatness $\lambda/10$
- Transmitted Beam Deviation < 0.9 mrad
- Average transmission $> 95\%$
- Fabricated from fused silica



PBS1005-FY, 1064 nm



PBS1005-DY, 532 nm



PBS1005-TY, 355 nm

Angesprengte Polarisierende Strahlteilerwürfel Polarizing Beamsplitter Cubes

Produktbezeichnung	Größe $h=L_1=L_2$ (mm)	Wellenlänge (nm)	Reflexion	Löschungsverhältnis, T_p/T_s	Zerstörschwelle	Part No.
Item Title	Size $h=L_1=L_2$ (mm)	Wavelength (nm)	Reflection	Extinction ratio, T_p/T_s	Damage threshold	Part No.
PBS 1010-FY	25.4	1064	$>99.9\%$	1000:1	$>10 \text{ J/cm}^2 @ 1064 \text{ nm}$	G335532000
PBS 1005-FY	12.7	1064	$>99.9\%$	1000:1	$>10 \text{ J/cm}^2 @ 1064 \text{ nm}$	G335533000
PBS 1005-DY	12.7	532	$>99.85\%$	750:1	$>4 \text{ J/cm}^2 @ 532 \text{ nm}$	G335534000
PBS 1005-TY	12.7	355	$>99.8\%$	500:1	$>2 \text{ J/cm}^2 @ 355 \text{ nm}$	G335535000

High quality

Profitieren Sie von unserer mehr als einhundertdreißigjährigen Erfahrung in der Fertigung feinoptischer und feinmechanischer Komponenten und Systeme.

Take advantage of more than 130 years of experience in the manufacture of precision optics and precision mechanical components and systems.

Früher
In former times

Heute
Today



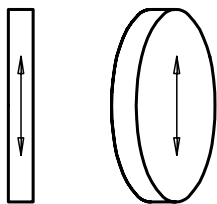
Montage und Mechanikfertigung in Göttingen um 1910
Mounting and mechanics production in Goettingen about 1910



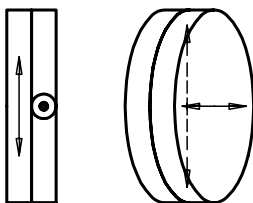
Einstellung der Parameter an einer unserer Coatinganlagen
Setting of parameters at one of our coating units



Optikfertigung mit CNC Poliermaschine
Optics production with a CNC polishing unit



Type S



Type D



Verzögerungsplatten

- Aus Quarz
- Mit Schwerpunkt-Antireflex-Beschichtung ($R < 0.2\%$ bei Zentralwellenlänge)
- Wellenfrontdeformation: $\lambda/8$ (bei 632.8 nm)
- Sauberkeit: 2×0.063 (20/10 scratch and dig)
- Verzögerungstoleranz $\lambda/500$ (typisch)
- Parallelität $1''$

Typ S:

- Quarz-Einzelplatte höherer Ordnung
- Verzögerung $\lambda/2$ oder $\lambda/4$

Typ D:

- Quarz-Doppelplatte nullter Ordnung
- Optisch kontaktierte Quarzplatten
- Verzögerung $\lambda/2$ oder $\lambda/4$

Retardation Plates

- Made of crystal quartz
- Antireflective coating ($R < 0.2\%$ at central wavelength)
- Wavefront distortion: $\lambda/8$ (at 632.8 nm)
- Surface quality: 2×0.063 (20/10 scratch and dig)
- Parallelism better than $1''$
- Retardation tolerance $\lambda/500$ (typical)

Type S:

- Single plate (multiple order)
- Retardation $\lambda/2$ or $\lambda/4$

Type D:

- Double plate (zero order)
- Optically contacted quartz plates
- Retardation $\lambda/2$ or $\lambda/4$

A closer look

Verzögerungsplatten vom Typ S gehören zu den Verzögerungsplatten höherer Ordnung, da die Gesamtdicke der Platte nicht nur $\lambda/2$ bzw. $\lambda/4$, sondern zusätzlich ein ganzzahliges Vielfaches von λ beträgt. Dadurch lassen sich die Platten einfacher herstellen und handhaben.

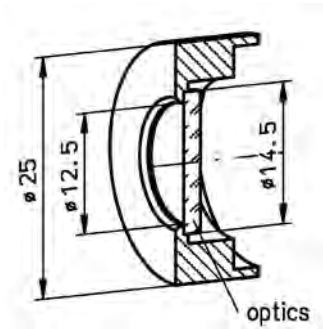
Beim Typ D kompensiert man dies durch Kombination mit einer zweiten Verzögerungsplatte, deren Achsen gegenüber denen der ersten Platte gedreht sind. Die resultierende Verzögerung ist dann nur noch der gewünschte Bruchteil von λ (ohne die ganzzahligen Vielfachen). Der Vorteil dieser Platten vom Typ D liegt in ihrer geringeren Temperaturempfindlichkeit.

Type S retarders are among the higher-order retarders, because the overall thickness of the plate is not just $\lambda/2$ or $\lambda/4$, but also a whole-number multiple of λ . This makes the plates easier to manufacture and handle.

With Type D, this is compensated through combination with a second retarder with its axes rotated in relation to those of the first plate. The resulting retardation is thus no more than the desired fraction of λ (without the whole-number multiple). The advantage of Type D retarders lies in their low temperature sensitivity.

Verzögerungsplatten
Retardation Plates

Gefasst	Typ	Ø (mm)	Verzögerung	Wellenlänge (nm)	Freie Öffnung Ø (mm)	Außen-Ø Fassung (mm)	Part No.
<i>Mounted</i>	<i>Form</i>	<i>Ø (mm)</i>	<i>Retardation</i>	<i>Wavelength (nm)</i>	<i>Clear aperture Ø (mm)</i>	<i>Outer Ø mount (mm)</i>	<i>Part No.</i>
yes	S	10	$\lambda/2$	488	9	25	G362501218
yes	S	10	$\lambda/2$	532	9	25	G362501227
yes	S	10	$\lambda/2$	633	9	25	G362501234
yes	S	10	$\lambda/2$	780	9	25	G362501243
yes	S	10	$\lambda/2$	1064	9	25	G362501247
yes	S	10	$\lambda/4$	532	9	25	G362501427
yes	S	10	$\lambda/4$	633	9	25	G362501434
yes	S	10	$\lambda/4$	780	9	25	G362501443
yes	S	10	$\lambda/4$	1064	9	25	G362501447
yes	S	20	$\lambda/2$	488	19	25	G362503218
yes	S	20	$\lambda/2$	532	19	25	G362503227
yes	S	20	$\lambda/2$	633	19	25	G362503234
yes	S	20	$\lambda/2$	780	19	25	G362503243
yes	S	20	$\lambda/2$	1064	19	25	G362503247
yes	S	20	$\lambda/4$	488	19	25	G362503418
yes	S	20	$\lambda/4$	532	19	25	G362503427
yes	S	20	$\lambda/4$	633	19	25	G362503434
yes	S	20	$\lambda/4$	780	19	25	G362503443
yes	S	20	$\lambda/4$	1064	19	25	G362503447
yes	D	10	$\lambda/2$	488	9	25	G362701218
yes	D	10	$\lambda/2$	532	9	25	G362701227
yes	D	10	$\lambda/2$	633	9	25	G362701234
yes	D	10	$\lambda/2$	780	9	25	G362701243
yes	D	10	$\lambda/2$	1064	9	25	G362701247
yes	D	10	$\lambda/4$	488	9	25	G362701418
yes	D	10	$\lambda/4$	532	9	25	G362701427
yes	D	10	$\lambda/4$	633	9	25	G362701434
yes	D	10	$\lambda/4$	780	9	25	G362701443
yes	D	10	$\lambda/4$	1064	9	25	G362701447
no	S	10	$\lambda/2$	488	-	-	G361501218
no	S	10	$\lambda/2$	532	-	-	G361501227
no	S	10	$\lambda/2$	780	-	-	G361501243
no	S	10	$\lambda/2$	1064	-	-	G361501247
no	S	10	$\lambda/4$	532	-	-	G361501427
no	S	10	$\lambda/4$	633	-	-	G361501434
no	S	10	$\lambda/4$	780	-	-	G361501443
no	S	10	$\lambda/4$	1064	-	-	G361501447
no	S	20	$\lambda/2$	488	-	-	G361503218
no	S	20	$\lambda/2$	532	-	-	G361503227
no	S	20	$\lambda/2$	633	-	-	G361503234
no	S	20	$\lambda/2$	780	-	-	G361503243
no	S	20	$\lambda/2$	1064	-	-	G361503247
no	S	20	$\lambda/4$	488	-	-	G361503418
no	S	20	$\lambda/4$	532	-	-	G361503427
no	S	20	$\lambda/4$	633	-	-	G361503434
no	S	20	$\lambda/4$	780	-	-	G361503443
no	S	20	$\lambda/4$	1064	-	-	G361503447
no	D	10	$\lambda/2$	488	-	-	G361701218
no	D	10	$\lambda/2$	532	-	-	G361701227
no	D	10	$\lambda/2$	633	-	-	G361701234
no	D	10	$\lambda/2$	780	-	-	G361701243
no	D	10	$\lambda/2$	1064	-	-	G361701247
no	D	10	$\lambda/4$	488	-	-	G361701418
no	D	10	$\lambda/4$	532	-	-	G361701427
no	D	10	$\lambda/4$	633	-	-	G361701434
no	D	10	$\lambda/4$	780	-	-	G361701443
no	D	10	$\lambda/4$	1064	-	-	G361701447



Achromatische Verzögerungsplatten

Praktisch und vielseitig: Im Gegensatz zu einfachen Verzögerungsplatten ermöglicht die Kombination verschiedener Kristallplatten aus Magnesiumfluorid und Quarz definierte Verzögerungen für breite Wellenlängenbereiche. Daher kann für mehrere verschiedene Laserlinien eine Komponente verwendet werden.

- Verzögerungen: $\lambda/2$ und $\lambda/4$
- Drei verschiedene Wellenlängenbereiche
- Gefasst passend in die Mikrobanch
- Breitbandig
- Verkittet
- Transmission > 86 %
- Unbeschichtet; auf Anfrage auch beschichtet erhältlich
- Oberflächengenauigkeit: $\lambda/4$ bei 633 nm (über freie Öffnung)
- Sauberkeit: 5/2x0.16 nach DIN ISO 10110 (entspricht scratch-dig 40-20)
- Wellenfrontdeformation: $\lambda/2$ bis 1λ
- Zerstörschwelle > 2 kW/cm² cw (488/514 nm)
- Zerstörschwelle > 200 mJ/cm², 10 ns Pulse (1064 nm)

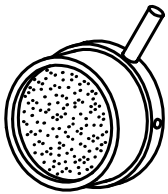
Achromatic Retarders

Practical and versatile: In contrast to simple wave plates the combination of different crystal plates of magnesium fluoride and quartz-defined enables defined delays for broad wavelength ranges. Therefore one component can be used for several different laser lines.

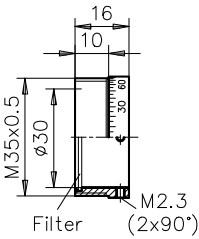
- Retardations: $\lambda/2$ and $\lambda/4$
- Three different broad wavelength ranges
- Mounted versions fit to Microbench
- Broadband
- Cemented
- Transmission > 86 %
- Uncoated; coating available on request
- Surface flatness: $\lambda/4$ at 633 nm (over clear aperture)
- Surface quality: 40-20 (5/ 2x0.16 according to DIN ISO 10110)
- Wavefront distortion: $\lambda/2$ up to 1λ
- Damage threshold: > 2 kW/cm² cw (488 /514 nm)
- Damage threshold: > 200 mJ/cm² for pulses of 10 ns (1064 nm)

Achromatische Verzögerungsplatten Achromatic retarders

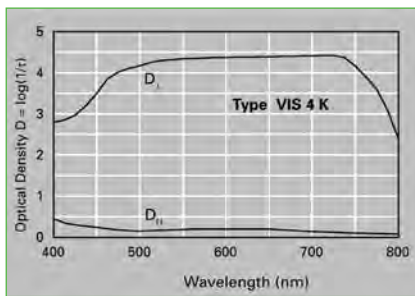
Gefasst	Verzögerung	Wellenlängenbereich (nm)	Optik-Ø (mm)	Toleranz Ø (mm)	Durchmesser Freie Apertur (mm)	Dicke t (mm)	Fassung, Außen-Ø D (mm)	Part No.
Mounted	Retardation	Wavelength range (nm)	Ø optics (mm)	Tolerance Ø (mm)	Free aperture, dia. (mm)	Thickness t (mm)	Mount, outer-Ø D (mm)	Part No.
yes	$\lambda/2$	400-700		-0.02/-0.04	12.5	0.96	25	G362021291
yes	$\lambda/2$	700-1000		-0.02/-0.04	12.5	2.62	25	G362021292
yes	$\lambda/4$	400-700		-0.02/-0.04	12.5	0.56	25	G362021491
yes	$\lambda/4$	700-1000		-0.02/-0.04	12.5	1.37	25	G362021492
no	$\lambda/2$	400-700	14.5	±0.2		0.96		G361021291
no	$\lambda/4$	400-700	14.5	±0.2		0.56		G361021419
no	$\lambda/4$	700-1000	14.5	±0.2		1.37		G361021412



Mount Ø 25 mm
- Ø 21.4 mm clear aperture



Rotary insert M35x0.5
- Ø 30 mm clear aperture
- with M35x0.5 thread



Polarisationsfilter Typ VIS 4 K

- Linear polarisierende Folie
 - Besonders geeignet für Demonstrations- und Versuchszwecke, Spannungsoptik und zur stufenlosen Lichtschwächung ohne Aperturänderungen
 - Bestmöglicher Ausgleich zwischen relativ hoher Transmission und hohem Lösungsvermögen
 - Gefasste und ungefaste Varianten
 - Gefasste Varianten mit Außen-Ø 25 mm oder Anschlussgewinde M35x0.5
- Transmission für unpol. weißes Licht $\approx 32\%$
 - Gesamtdurchlässigkeit zweier Filter in Hellstellung (D_p) $> 20\%$
 - Gesamtdurchlässigkeit zweier Filter in Dunkelstellung (D_s) $< 0.005\%$
 - Lösungsvermögen 1:4.000
 - Polarisationsgrad $> 99.97\%$
 - Thermische Dauerbelastbarkeit $\approx 70\text{ }^\circ\text{C}$

Gefasste Varianten in:

- Dreheinsatz mit Skala 0° bis 180° , 5° -Teilung zum Eindrehen in die Aufnahmeplatten G06 1045 000 und G06 1024 000 der Mikrobank
- oder Fassung Ø 25 mm mit abnehmbarem Stelling zur direkten Aufnahme in Mikrobankkomponenten mit 25 mm Aufnahme.

Polarisationsfilter VIS 4K Polarization filter type VIS 4 K

Fassung	Ø (mm)	Artikel-Nr.
Mount	Ø (mm)	Part No.
Mount Ø 25 mm		G063410000
Rotary insert M35x0.5		G063406000
no	12.7	G374434000
no	22.4	G374400000
no	31.5	G374432000

Polarization Filter Type VIS 4 K

- Linearly polarizes dichroic sheet polarizer
 - Ideally suited for demonstrations or testing, stress analysis, and for continuously attenuating linearly polarized light at constant clear aperture
 - Strikes a good compromise between high transmittance and high extinction ratio
 - Unmounted and mounted (two types of mount) available
- Transmission for unpolarized white light $\approx 32\%$
 - Resultant transmittance of two filters, E-vector direction parallel (DP) $> 20\%$
 - Resultant transmittance of two filters, E-vector directions crossed (DS) $< 0.005\%$
 - Extinction ratio 1 : 4,000
 - Degree of linear polarization $> 99.97\%$
 - Max. long-term temperature $\approx 70\text{ }^\circ\text{C}$

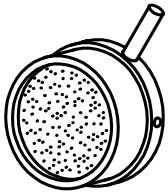
Mounted types in:

- Rotary insert with scale 0° to 180° for Microbench mounting plates G06 1045 000 and G06 1024 000
- or Mount Ø 25 mm with adjusting lever for Microbench components with inner Ø 25 mm.

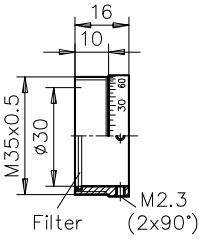
High quality

Qioptiq verwendet ausschließlich Glas namhafter Hersteller bei der Produktion von Präzisionsoptiken. Dies garantiert den gleichbleibend hohen Qualitätsstandard unserer Polarisationsoptiken.

Qioptiq uses glass from established manufacturers in the production of precision optics components. This ensures the consistent high quality of our polarization optics.



Mount Ø 25 mm
- Ø 21.4 mm clear aperture



Rotary insert M35x0.5
- Ø 30 mm clear aperture
- with M35x0.5 thread

Verzögerungsfolien $\lambda/4$

Verzögerungsfolien sind farblose Klarfolien von 0.3 mm Stärke. Ihre Wirkung entspricht herkömmlichen Gips- oder Glimmerplättchen. Zum Einsatz als Viertelwellenfolie liegen sie im Wellenlängenbereich von 480-640 nm. In Verbindung mit einem Linearpolarisator sind sie unter 45° zur Erzeugung von zirkular polarisiertem Licht einsetzbar.

- Unmounted and mounted (two types of mount) available

- Gefasste Varianten in:
- Dreheinsatz mit Skala 0° bis 180°, 5°-Teilung zum Eindrehen in die Aufnahmeplatten G06 1045 000 und G06 1024 000 der Mikrobank
 - oder Fassung Ø 25 mm mit abnehmbarem Stelling zur direkten Aufnahme in Mikrobänkkomponenten mit 25 mm Aufnahme.

Retardation Sheets $\lambda/4$

Retardation sheets are achromatic sheets of 0.3 mm thickness. These sheets work according to conventional Gypsum- or Mica plates. Quarter-waveplate sheet especially suitable in the wavelength range of 480-640 nm. Please combine with a linear polarizer (in an angle of 45°) to generate circular polarized light.

- Unmounted and mounted (two types of mount) available

- Mounted types in:
- Rotary insert with scale 0° to 180°, 5° scaling for Microbench mounting plates G06 1045 000 and G06 1024 000
 - or Mount Ø 25 mm with adjusting lever for Microbench components with inner Ø 25 mm.

Verzögerungsfolien $\lambda/4$ Retardation sheets $\lambda/4$

Fassung	Ø (mm)	Part No.
<i>Mount</i>	<i>Ø (mm)</i>	<i>Part No.</i>
Mount Ø 25 mm		G063411000
Rotary insert M35x0.5		G063407000
no	22.4	G374401000
no	31.5	G374433000



Polfilter 80 in Drehfassung

Linear Polarisationsfolie im Glasverbund. Neutralgraue Eigenfarbe, hoher Polarisationsgrad.

- Besonders geeignet für Spannungsoptik und Polarimetrie
- Linear polarisierend
- Drehfassung mit 1°-Teilung
- Transmission für unpolarisiertes weißes Licht $\approx 42\%$
- Gesamtdurchlässigkeit zweier Filter in Hellstellung (D_p) $\approx 38\%$
- Gesamtdurchlässigkeit zweier Filter in Dunkelstellung (D_d) $< 0.01\%$
- Lösungsvermögen 1:3500
- Polarisationsgrad $> 99.5\%$
- Thermische Dauerbelastbarkeit $\approx 70\text{ °C}$
- Glasfilter, Dicke 2,6 mm
- Freier Durchmesser 78 mm
- Montagemöglichkeiten: Anschlussgewinde M6 zentral und 2xM4 im Abstand 50 mm auf Unterseite

Polarization Filter 80 in Rotary Mount

Thin sheet polarizer without plastic protective film, directly cemented between plano cover glass

- Ideal for stress analysis and polarimetry
- Sizable free aperture
- Linear polarizing
- Mount with 1° scaling
- Mean transmittance of single filter for unpolarized white light $\approx 42\%$
- Resultant transmittance of two filters, E-vector direction parallel (D_p) $> 38.5\%$
- Resultant transmittance of two filters, E-vector directions crossed (D_d) $< 0.01\%$
- Extinction ratio 1:3,500
- Degree of linear polarization $> 99.5\%$
- Max. long-term temperature $\approx 70\text{ °C}$
- Rotary mount with 1°-scale
- 2.6 mm thick
- Free aperture: 78 mm
- Mounting options: central M6 tapped hole, 2xM4 / 50 mm centers

Polfilter 80 in Drehfassung Polarization filter 80 in rotary mount

Produktbezeichnung	Part No.
<i>Item Title</i>	<i>Part No.</i>
Polarization filter 80 in rotary mount	G036325000

The LINOS Laseroptics



Laseroptik

Profitieren Sie von unserer langjährigen Erfahrung in der Entwicklung optischer Systeme zur Lasermaterialbearbeitung!

Unser breites Angebot an Strahlaufweitungssystemen und F-Theta-Ronar Objektiven genügt höchsten Ansprüchen. Die umfassende Palette sowohl an fixen, variablen als auch an motorisierten LINOS Strahlaufweitern lässt keine Wünsche offen. Die Laserobjektive bestechen durch ihre hohe numerische Apertur.

Unsere Qualitätskriterien:

- Ausgereiftes Design
- Langjährige Erfahrung
- Modernste Optik-, Mechanik- und Fassungstechnologie

Our quality criteria:

- *Sophisticated design*
- *Many years of experience*
- *Latest optical, mechanical and mount technology*

Laseroptics

Benefit from our many years of experience in the development of optical systems for laser material processing.

Our broad selection of beam expansion systems and F-Theta-Ronar lenses meets even the most stringent demands. This comprehensive range covers everything from fixed beam expanders to variable and motorized beam expanders. The high numerical aperture of LINOS laser lenses has gained them wide popularity.



Extra:

F-Theta-Ronar Objektive: mit optischem Glass, als Quarz- und auch telezentrische Objektive lieferbar.

Ideale Einsatzgebiete:

Markieren, strukturieren, perforieren, bohren und mehr in der Lasermaterialbearbeitung.

Special Features:

F-Theta Ronar objectives: optical glass, fused silica and telecentric lenses available.

Ideal Areas:

Marking, structuring, perforating, drilling and more for laser material processing.

Inhalt

F-Theta-Ronar

LINOS F-Theta-Ronar Objektive 340-360 nm	408
LINOS F-Theta-Ronar Objektive 515-540/532 nm	409
LINOS F-Theta-Ronar Objektive 940-980 nm	410
LINOS F-Theta-Ronar Objektive 1064/1030-1080 nm	411
LINOS F-Theta-Ronar Objektive 1550/1900-2000 nm	412
Schutzgläser	413

Fokus-Ronar

LINOS Fokus-Ronar Objektive 355 nm, Quarzglas	414
LINOS Fokus-Ronar Objektive 1064 nm/532 nm	415

Strahlaufweitungen

LINOS Variable Strahlaufweitungen	416
LINOS Motorisierte Strahlaufweitungen	418
Laseraufweitungssysteme 4x und 7x	420
Laseraufweitungssystem 10x	420

Zubehör

Shearwürfel	421
Laser Speckle Reducer	422

Content

F-Theta-Ronar

<i>LINOS F-Theta-Ronar Lenses 340-360 nm</i>	408
<i>LINOS F-Theta-Ronar Lenses 515-540/532 nm</i>	409
<i>LINOS F-Theta-Ronar Lenses 940-980 nm</i>	410
<i>LINOS F-Theta-Ronar Lenses 1064/1030-1080 nm</i>	411
<i>LINOS F-Theta-Ronar Lenses 1550/1900-2000 nm</i>	412
<i>Protective Glasses</i>	413

Focus-Ronar

<i>LINOS Focus-Ronar Lenses, 355 nm, Fused Silica</i>	414
<i>LINOS Focus-Ronar Lenses 1064 nm/532 nm</i>	415

Beam Expanders

<i>LINOS Variable Magnification Beam Expanders</i>	416
<i>LINOS Motorized Beam Expanders</i>	418
<i>Laser Beam Expander System 4x and 7x</i>	420
<i>Laser Beam Expander System 10x</i>	420

Accessories

<i>Shearcubes</i>	421
<i>Laser Speckle Reducer</i>	422



LINOS F-Theta-Ronar Objektive 340-360 nm

- Quarzdesign
 - Telezentrische Varianten erhältlich
 - Brennweiten von 70 mm bis 255 mm, Toleranz $\pm 1\%$
 - Anschraubgewinde M85x1
- Transmission $\geq 96\%$, zusätzlich beschichtet für das visuelle Spektrum
 - Laserbelastbarkeit Beschichtung bis 4 J/cm^2 bei 355 nm, 6 ns, 100 Hz
 - Inklusiv austauschbarem Schutzglas aus Quarzglas

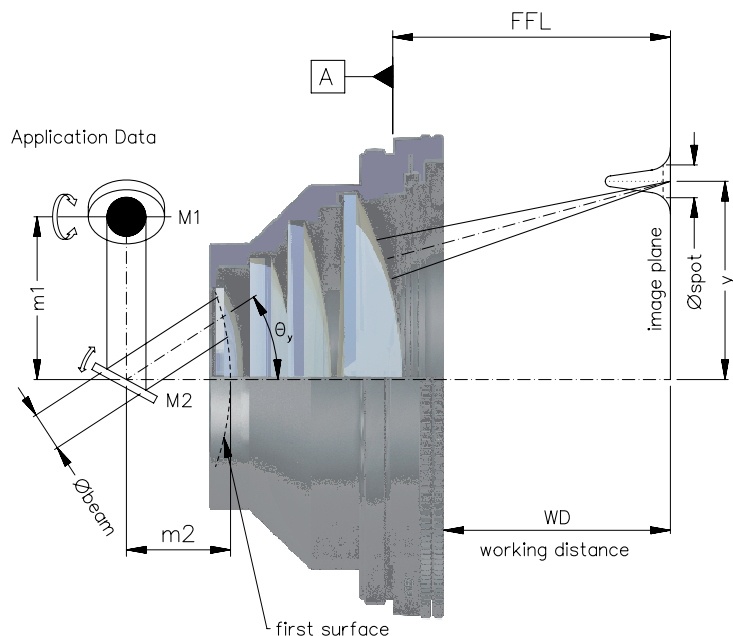
LINOS F-Theta-Ronar Lenses 340-360 nm

- Fused-silica designs
 - Telecentric versions available
 - Focal lengths ranging from 70 mm to 255 mm, tolerance $\pm 1\%$
 - Screw thread M85x1
- Transmission $\geq 96\%$ with good performance in VIS-range
 - Laser-damage threshold coating up to 4 J/cm^2 at 355 nm, 6 ns, 100 Hz
 - Includes interchangeable fused-silica protective glasses

Selection guide

Alle LINOS F-Theta-Ronar Objektive lassen sich mit größeren oder kleineren Strahldurchmessern und abweichenden Spiegelpositionen verwenden. Die Parameter Scanfeld und Bildpunktdurchmesser verändern sich entsprechend. Bei Fragen stehen wir gerne zur Verfügung.

All LINOS F-Theta-Ronar lenses can be used with enlarged beam diameters and different mirror distances. Accordingly the scan fields and spot size diameters will be changed. Please feel free to send us your request.



LINOS F-Theta-Ronar lens

LINOS F-Theta-Ronar 340-360 nm, Quarzglas LINOS F-Theta-Ronar 340-360 nm, Fused Silica

Nominal-brennweite (mm)	Max. Scanfeld (mm ²)	Scanwinkel $\pm \text{Theta}_{x,y} \text{ max.}$ (°)	Strahlenbündel-Durchmesser begrenzt bei $1/e^2$ Ø_{beam} (mm)	Bildpunkt-Durchmesser $1/e^2 \text{Ø}_{\text{spot}}$ (µm)	Spiegelabstände (m1/m2) (mm)	Arbeits-abstand (WD) (mm)	Schutzglas	Part No.
Nominal focal length (mm)	Maximum scan field (mm ²)	Scan angle $\pm \text{theta}_{x,y} \text{ max.}$ (°)	Beam diameter truncated at $1/e^2$ Ø_{beam} (mm)	Spot diameter at $1/e^2 \text{Ø}_{\text{spot}}$ (µm)	Mirror distances m1/m2 (mm)	Working distance WD (mm)	Protective glass	Part No.
70 telecentric NEW	28 x 28	± 11.3	10	5	13/19	92.5	PG4	4401-576-000-21
100 telecentric	46 x 46	± 12.7	10	7	13/29	136.7	PG11	4401-509-000-21
160	99 x 99	± 17.6	7	15	12/16	197.4	PG4	4401-399-000-21
167 telecentric	68 x 68	± 11.3	10	13	13/48	255	PG15	4401-511-000-21
255	170 x 170	± 19.3	10	17	13/30	318.1	PG11	4401-481-000-21



LINOS F-Theta-Ronar Objektive 515-540/532 nm

- Designs aus Quarzglas oder optischem Glas
- Telezentrische Varianten erhältlich
- Brennweiten von 100 mm bis 420 mm, Toleranz $\pm 1\%$
- Anschraubgewinde M85x1
- Transmission $\geq 96\%$, zusätzlich beschichtet für das visuelle Spektrum
- Laserbelastbarkeit Beschichtung bis 20 J/cm² bei 532 nm, 6 ns und bis 0.7 J/cm² bei 515 nm, 285 fs
- Inklusiv austauschbarem Schutzglas

LINOS F-Theta-Ronar Lenses 515-540/532 nm

- Fused-silica and optical-glass designs
- Telecentric versions available
- Focal lengths ranging from 100 mm to 420 mm, tolerance $\pm 1\%$
- Screw thread M85x1
- Transmission $\geq 96\%$ with good performance in VIS-range
- Laser damage threshold coating up to 20 J/cm² at 532 nm, 6 ns and up to 0.7 J/cm² at 515 nm, 285 fs
- Includes interchangeable protective glasses

A closer look

Quarzobjektive

Qioptiq hat eine Reihe an hochwertigen Quarzobjektiven entwickelt für Hochleistungs- und Kurzpuls Laser. Der Einsatz von Quarzlinen minimiert das Risiko eines Fokusshifts und erlaubt das Arbeiten mit höheren Laserleistungen. Eine speziell von Qioptiq entwickelte Beschichtung für Quarzglas erreicht minimale Reflexions- und Absorptionswerte.

Fused silica lenses

Qioptiq has developed a range of sophisticated F-Theta-Ronar scan lenses made of fused silica for high-power and short-pulse laser material processing. Fused-silica lenses provide minimized thermal focus shift and higher resistance when working at high power density. A specially developed coating achieves very low reflection and absorption values.

LINOS F-Theta-Ronar 515-540/532 nm, Quarzglas LINOS F-Theta-Ronar 515-540/532 nm, Fused Silica

Nominal-brennweite (mm)	Max. Scanfeld (mm ²)	Scanwinkel $\pm \Theta_{x,y}$ max. (°)	Strahlenbündel-Durchmesser begrenzt bei 1/e ² \varnothing_{beam} (mm)	Bildpunkt-Durchmesser 1/e ² \varnothing_{spot} (µm)	Spiegelabstände (m1/m2) (mm)	Arbeitsabstand (WD) (mm)	Schutzglas	Artikel-Nr.
Nominal focal length (mm)	Maximum scan field (mm ²)	Scan angle $\pm \theta_{x,y}$ max. (°)	Beam diameter truncated at 1/e ² \varnothing_{beam} (mm)	Spot diameter at 1/e ² \varnothing_{spot} (µm)	Mirror distances m1/m2 (mm)	Working distance WD (mm)	Protective glass	Part No.
100 telecentric	43 x 43	± 12.2	14	9	17/28	138.5	PG13	4401-547-000-21
167 telecentric	86 x 86	± 15.4	14	12	17/33	215.5	PG21	4401-517-000-21
255	170 x 170	± 19.3	10	25	13/30	318.1	PG13	4401-496-000-21

LINOS F-Theta-Ronar 515-540/532 nm, Optisches Glas LINOS F-Theta-Ronar 515-540/532 nm, Optical glass

Nominal-brennweite (mm)	Max. Scanfeld (mm ²)	Scanwinkel $\pm \Theta_{x,y}$ max. (°)	Strahlenbündel-Durchmesser begrenzt bei 1/e ² \varnothing_{beam} (mm)	Bildpunkt-Durchmesser 1/e ² \varnothing_{spot} (µm)	Spiegelabstände (m1/m2) (mm)	Arbeitsabstand (WD) (mm)	Schutzglas	Artikel-Nr.
Nominal focal length (mm)	Maximum scan field (mm ²)	Scan angle $\pm \theta_{x,y}$ max. (°)	Beam diameter truncated at 1/e ² \varnothing_{beam} (mm)	Spot diameter at 1/e ² \varnothing_{spot} (µm)	Mirror distances m1/m2 (mm)	Working distance WD (mm)	Protective glass	Part No.
100	58 x 58	± 17.7	6	15	16/12	90.8	PG8	4401-304-000-21
100 telecentric	54 x 54	± 15.6	15	7	20/32	126.6	PG7	4401-461-000-21
160	98 x 98	± 17.7	10	16	16/12	176.1	PG8	4401-305-000-21
250	154 x 154	± 17.7	20	12	22/24	288.5	PG7	4401-289-000-20
330	204 x 204	± 17.7	14	23	18/24	389	PG7	4401-485-000-21
420	275 x 275	± 18.7	15	27	17/28	494.6	PG7	4401-489-000-21

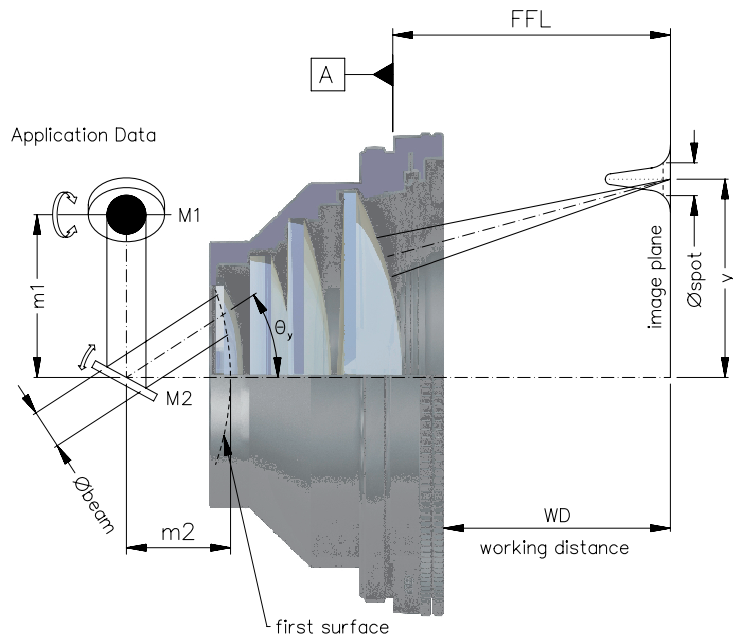


LINOS F-Theta-Ronar Objektive 940-980 nm

- Brennweiten von 100 mm bis 420 mm, Toleranz $\pm 1\%$
- Anschraubgewinde M85x1, außer 4401-527-000-21 = M76x1
- Transmission $\geq 97\%$
- Transmission $\geq 75\%$ im visuellen Spektrum
- Laserbelastbarkeit Beschichtung bis 6 J/cm^2 bei 1064 nm, 10 ns, 100 Hz
- Inklusiv austauschbarem Schutzglas

LINOS F-Theta-Ronar Lenses 940-980 nm

- Focal lengths ranging from 100 mm to 420 mm, tolerance $\pm 1\%$
- Screw thread M85x1, except 4401-527-000-21 = M76x1
- Transmission $\geq 97\%$
- Transmission $\geq 75\%$ at VIS-range
- Laser-damage threshold coating up to 6 J/cm^2 at 1064 nm, 10 ns, 100 Hz
- Includes interchangeable protective glasses



LINOS F-Theta-Ronar lens

LINOS F-Theta-Ronar 940-980 nm, Optisches Glas LINOS F-Theta-Ronar 940-980 nm, Optical glass

Nominal-brennweite (mm)	Max. Scanfeld (mm ²)	Scanwinkel $\pm \text{Theta}_{x,y}$ max. (°)	Strahlenbündel-Durchmesser begrenzt bei $1/e^2 \text{ } \varnothing_{\text{beam}}$ (mm)	Bildpunkt-Durchmesser $1/e^2 \text{ } \varnothing_{\text{spot}}$ (μm)	Spiegel-abstände (m1/m2) (mm)	Arbeits-abstand (WD) (mm)	Schutzglas	Part No.
Nominal focal length (mm)	Maximum scan field (mm ²)	Scan angle $\pm \text{theta}_{x,y}$ max. (°)	Beam diameter truncated at $1/e^2 \text{ } \varnothing_{\text{beam}}$ (mm)	Spot diameter at $1/e^2 \text{ } \varnothing_{\text{spot}}$ (μm)	Mirror distances m1/m2 (mm)	Working distance WD (mm)	Protective glass	Part No.
100	43 x 43	± 12.3	14	14	17/18	96.9	PG19	4401-528-000-21
163	96 x 96	± 16.9	14	20	17/30	183.7	PG18	4401-527-000-21
254	139 x 139	± 15.7	20	24	26/28	294.2	PG17	4401-526-000-21
330	204 x 204	± 17.7	20	32	26/28	386	PG17	4401-524-000-21
420	259 x 259	± 17.7	20	40	26/28	491.7	PG17	4401-525-000-21



LINOS F-Theta-Ronar Objektive 1064/1030-1080 nm

- Designs mit Quarzglas und optischem Glas
- Telezentrische Varianten erhältlich
- Brennweiten von 70 mm bis 420 mm, Toleranz $\pm 1\%$
- Anschraubgewinde M85x1, außer 4401-261-000-21 = M76x1
- Transmission $\geq 96\%$, zusätzlich beschichtet für das visuelle Spektrum
- Laserbelastbarkeit Beschichtung bis 40 J/cm² bei 1064 nm, 9 ns und bis 1.5 J/cm² bei 1030 nm, 285 fs
- Version 4401-xxx-000-26 Beschichtung mit geringer Absorption ≤ 20 ppm bei 1064 nm
- Inklusiv austauschbarem Schutzglas

LINOS F-Theta-Ronar Lenses 1064/1030-1080 nm

- Fused-silica and optical-glass designs
- Telecentric versions available
- Focal lengths ranging from 70 mm to 420 mm, tolerance $\pm 1\%$
- Screw thread M85x1, except 4401-261-000-21 = M76x1
- Transmission $\geq 96\%$ with good performance in VIS-range
- Laser-damage threshold coating up to 40 J/cm² at 1064 nm, 9 ns and up to 1.5 J/cm² at 1030 nm, 285 fs
- Version 4401-xxx-000-26 with low absorption coating ≤ 20 ppm at 1064 nm
- Includes interchangeable protective glasses

LINOS F-Theta-Ronar 1064/1030-1080 nm, Quarzglas LINOS F-Theta-Ronar 1064/1030-1080 nm, Fused Silica

Nominal-brennweite (mm)	Max. Scanfeld (mm ²)	Scanwinkel $\pm \Theta_{x,y}$ max. (°)	Strahlenbündel-Durchmesser begrenzt bei 1/e ² \varnothing_{beam} (mm)	Bildpunkt-Durchmesser 1/e ² \varnothing_{spot} (µm)	Spiegelabstände (m1/m2) (mm)	Arbeitsabstand (WD) (mm)	Schutzglas	Artikel-Nr.
Nominal focal length (mm)	Maximum scan field (mm ²)	Scan angle $\pm \theta_{x,y}$ max. (°)	Beam diameter truncated at 1/e ² \varnothing_{beam} (mm)	Spot diameter at 1/e ² \varnothing_{spot} (µm)	Mirror distances m1/m2 (mm)	Working distance WD (mm)	Protective glass	Part No.
70 telecentric	30 x 30	± 12.4	14	10	17/12	87.5	PG22	4401-551-000-21
100 telecentric	43 x 43	± 12.2	14	15	17/28	137	PG14	4401-561-000-21
167 telecentric	84 x 84	± 14.8	20	17	26/28	215.4	PG16	4401-513-000-21
255	170 x 170	± 19.2	10	50	13/30	317.4	PG14	4401-499-000-26
340	205 x 205	± 17.7	14	51	17/29	441.6	PG16	4401-546-000-26
420	254 x 254	± 17.3	14	60	26/24	510.9	PG14	4401-508-000-26

LINOS F-Theta-Ronar 1064/1030-1080 nm, Optisches Glas LINOS F-Theta-Ronar 1064/1030-1080 nm, Optical glass

Nominal-brennweite (mm)	Max. Scanfeld (mm ²)	Scanwinkel $\pm \Theta_{x,y}$ max. (°)	Strahlenbündel-Durchmesser begrenzt bei 1/e ² \varnothing_{beam} (mm)	Bildpunkt-Durchmesser 1/e ² \varnothing_{spot} (µm)	Spiegelabstände (m1/m2) (mm)	Arbeitsabstand (WD) (mm)	Schutzglas	Artikel-Nr.
Nominal focal length (mm)	Maximum scan field (mm ²)	Scan angle $\pm \theta_{x,y}$ max. (°)	Beam diameter truncated at 1/e ² \varnothing_{beam} (mm)	Spot diameter at 1/e ² \varnothing_{spot} (µm)	Mirror distances m1/m2 (mm)	Working distance WD (mm)	Protective glass	Part No.
100	62 x 62	± 17.7	12	16	16/12	97.7	PG2	4401-302-000-21
100 telecentric	54 x 54	± 15.6	15	13	20/32	126	PG6	4401-464-000-21
160	99 x 99	± 17.7	12	26	16/12	176.2	PG2	4401-301-000-21
163	115 x 115	± 20.2	10	32	13/24	185.9	PG5	4401-261-000-21
254	157 x 157	± 17.7	20	25	26/23	296.2	PG6	4401-288-000-20
330	217 x 217	± 18.7	16	40	18/24	387.6	PG6	4401-360-000-21
420	291 x 291	± 19.8	15	55	30/16	494.2	PG6	4401-350-000-21



LINOS F-Theta-Ronar Objektive 1550/1900-2000 nm

- Designs mit Quarzglas und optischem Glas
- Telezentrische Varianten erhältlich
- Brennweiten von 100 mm bis 437 mm, Toleranz $\pm 1\%$
- Anschraubgewinde M85x1
- Transmission $\geq 95\%$ für 1550 nm
- Transmission $\geq 96\%$ für 1940 nm
- Laserbelastbarkeit Beschichtung bis 20 J/cm² bei 1064 nm, 12 ns, 100 Hz
- Inklusiv austauschbarem Schutzglas

LINOS F-Theta-Ronar Lenses 1550/1900-2000 nm

- Fused-silica and optical glass designs
- Telecentric versions available
- Focal lengths ranging from 100 mm to 437 mm, tolerance $\pm 1\%$
- Screw thread M85x1
- Transmission $\geq 95\%$ at 1550 nm
- Transmission $\geq 96\%$ at 1940 nm
- Laser-damage threshold coating up to 20 J/cm² at 1064 nm, 12 ns, 100 Hz
- Includes interchangeable protective glasses



Selection guide

Alle LINOS F-Theta-Ronar Objektive lassen sich mit größeren oder kleineren Strahldurchmessern und abweichenden Spiegelpositionen verwenden. Die Parameter Scanfeld und Bildpunktdurchmesser verändern sich entsprechend. Bei Fragen stehen wir gerne zur Verfügung.

All LINOS F-Theta-Ronar lenses can be used with enlarged beam diameters and different mirror distances. Accordingly the scan fields and spot size diameters will be changed. Please feel free to send us your request.

LINOS F-Theta-Ronar 1550 nm, Optisches Glas LINOS F-Theta-Ronar 1550 nm, Optical Glass

Nominal-brennweite (mm)	Max. Scanfeld (mm ²)	Scanwinkel $\pm \Theta_{x,y}$ max. (°)	Strahlenbündel-Durchmesser begrenzt bei $1/e^2$ \varnothing_{beam} (mm)	Bildpunkt-Durchmesser $1/e^2$ \varnothing_{spot} (μm)	Spiegel-abstände (m1/m2) (mm)	Arbeits-abstand (WD) (mm)	Schutz-glas	Part No.
Nominal focal length (mm)	Maximum scan field (mm ²)	Scan angle $\pm \theta_{x,y}$ max. (°)	Beam diameter truncated at $1/e^2$ \varnothing_{beam} (mm)	Spot diameter at $1/e^2$ \varnothing_{spot} (μm)	Mirror distances m1/m2 (mm)	Working distance WD (mm)	Protective glass	Part No.
100 telecentric	53 x 53	± 15.6	15	20	20/32	127.9	PG20	4401-532-000-21

LINOS F-Theta-Ronar 1900-2000 nm, Quarzglas LINOS F-Theta-Ronar 1900-2000 nm, Fused Silica

Nominal-brennweite (mm)	Max. Scanfeld (mm ²)	Scanwinkel $\pm \Theta_{x,y}$ max. (°)	Strahlenbündel-Durchmesser begrenzt bei $1/e^2$ \varnothing_{beam} (mm)	Bildpunkt-Durchmesser $1/e^2$ \varnothing_{spot} (μm)	Spiegel-abstände (m1/m2) (mm)	Arbeits-abstand (WD) (mm)	Schutz-glas	Part No.
Nominal focal length (mm)	Maximum scan field (mm ²)	Scan angle $\pm \theta_{x,y}$ max. (°)	Beam diameter truncated at $1/e^2$ \varnothing_{beam} (mm)	Spot diameter at $1/e^2$ \varnothing_{spot} (μm)	Mirror distances m1/m2 (mm)	Working distance WD (mm)	Protective glass	Part No.
354	214 x 214	± 17.7	14	93	17/28.5	457.5	PG24	4401-569-000-21
437	296 x 296	± 19.4	14	120	17/29.5	526.2	PG23	4401-568-000-21

Singlets
Achromats
Plano Optics
Mirrors
Thin Films
Coatings
Polarization Optics



Schutzgläser

- Optimaler Schutz für optische Systeme
- Beidseitig beschichtet
- Hohe Transmission bei angegebener Wellenlänge oder Wellenlängenbereich
- Hohe Laserbelastbarkeit
- Kurze Lieferzeiten

Protective Glasses

- Optimum protection for the optical system
- Coated on both sides
- High transmission for the corresponding wavelength or wavelength range
- High laser-damage threshold
- Short delivery time

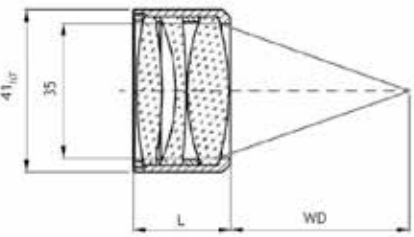


Schutzgläser, Quarzglas Protective Glasses, Fused Silica

Schutzglas	Schutzglasdurchmesser (mm)	Schutzglasdicke (mm)	AR beschichtet für λ (nm)	Part No.
<i>Protective glass</i>	<i>Protective glass diameter (mm)</i>	<i>Protective glass thickness (mm)</i>	<i>AR coated for λ (nm)</i>	<i>Part No.</i>
PG 4	75	1.5	340-380+633	4401-399-005-00
PG11	113	3	340-380+633	4401-481-005-00
PG13	113	3	515-540, low absorption	4401-496-005-01
PG14	113	3	1030-1080, low absorption	4401-499-005-00
PG15	113	3	340-380+633	4401-511-823-00
PG16	132	3	1030-1080, low absorption	4401-513-006-00
PG21	132	3	515-540	4401-517-006-00
PG22	75	1.5	1030-1080	4401-551-016-00
PG23	113	3	1900-2000	4401-568-004-00
PG24	132	3	1900-2000	4401-569-005-00

Schutzgläser, Optisches Glas Protective Glasses, Optical Glass

Schutzglas	Schutzglasdurchmesser (mm)	Schutzglasdicke (mm)	AR beschichtet für λ (nm)	Part No.
<i>Protective glass</i>	<i>Protective glass diameter (mm)</i>	<i>Protective glass thickness (mm)</i>	<i>AR coated for λ (nm)</i>	<i>Part No.</i>
PG 2	75	1.6	1064+VIS	4401-301-001-00
PG 5	100	3	1064+VIS	4401-261-004-00
PG 6	113	3	1064+VIS	4401-288-005-01
PG 7	113	3	532	4401-289-007-00
PG 8	75	1.6	532	4401-304-005-00
PG17	113	3	940-980	4401-524-004-00
PG18	100	3	940-980	4401-527-004-00
PG19	75	1.6	940-980	4401-528-005-00
PG20	113	3	1550	4401-532-005-00



LINOS Fokus-Ronar Objektiv 355 nm, Quarzglas

Fokus-Ronar Objektiv aus Quarzglas sind optimiert für hochpräzise Anwendungen und werden in Lasersystemen zum Schweißen, Schneiden, Bohren und Strukturieren verwendet.

- Brennweiten von 58 mm bis 120 mm
- Flexibler Objektiv austausch ohne Justage
- Design bestehend aus 3 Linsen
- Vollquarzdesign
- Beugungsbegrenzt bis zu einem Eingangsstrahldurchmesser ($1/e^2$) von 17.5 mm
- Eintrittsstrahldurchmesser bis 35 mm möglich
- Gehäusedurchmesser 41_{h7} mm
- Transmission $\geq 98\%$
- Laserbelastung 5 J/cm² bei 355 nm, 5 ns, 100 Hz

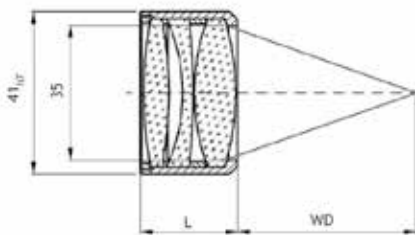
LINOS Focus-Ronar Lenses, 355 nm, Fused Silica

Focussing lenses are optimized for high precision applications, as used in laser systems for welding, cutting, drilling and structuring.

- Focal lengths ranging from 58 mm to 120 mm
- Flexible lens exchange without any adjustment
- Three-lens-element designs
- Full fused-silica designs
- Diffraction limited up to 17.5 mm ($1/e^2$) entrance beam diameter
- High clear aperture 35 mm
- Housing diameter 41mm
- Transmission $\geq 98\%$
- Damage threshold 5 J/cm² at 355 nm, 5 ns, 100 Hz

LINOS Fokus-Ronar 355 nm, Quarzglas LINOS Focus-Ronar 355 nm, Fused Silica

Brennweite (mm)	Länge L (mm)	Arbeitsabstand (WD) (mm)	Part No.
<i>Focal length (mm)</i>	<i>Length L (mm)</i>	<i>Working distance WD (mm)</i>	<i>Part No.</i>
58	26.7	48.9	4401-519-000-20
77	25.1	68.8	4401-521-000-20
77	25.1	81.7	4401-522-000-20
120	24.7	112.1	4401-523-000-20



LINOS Fokus-Ronar Objektiv 1064 nm/532 nm

Fokus-Ronar Objektiv sind optimiert für hochpräzise Anwendungen und werden in Lasersystemen zum Schweißen, Schneiden, Bohren und Strukturieren verwendet.

- Brennweiten von 58 mm bis 120 mm
- Flexibler Objektivtausch ohne Justage
- Design bestehend aus 3 Linsen
- Eintrittsstrahldurchmesser bis 35 mm
- Gehäusedurchmesser 41_{h7} mm
- Beschichtung optimiert für 1064 nm mit $T \geq 97\%$ und $T(532\text{nm}) \geq 96\%$
- Gute Transmissionswerte im visuellen Beobachtungsbereich
- Laserbelastung bis 10 J/cm² bei 1064 nm, 9 ns, 100 Hz
- Laserbelastung bis 6 J/cm² bei 532 nm, 6 ns, 100 Hz

LINOS Focus-Ronar Lenses 1064 nm/532 nm

Focussing lenses are optimized for high precision applications, as used in laser systems for welding, cutting, drilling and structuring.

- Focal lengths ranging from 58 mm to 120 mm
- Flexible lens exchange without any adjustment
- Three-lens-element designs
- High clear aperture 35 mm
- Housing diameter 41_{h7} mm
- The coating is optimized for 1064 nm, $T \geq 97\%$ and $T(532\text{ nm}) \geq 96\%$
- Good inspection performance at VIS wavelengths
- Laser-damage threshold 10 J/cm² at 1064 nm, 9 ns, 100 Hz
- Laser-damage threshold 6 J/cm² at 532 nm, 6 ns, 100 Hz

LINOS Fokus-Ronar 1064+532 nm, Optisches Glas LINOS Focus-Ronar 1064+532 nm, Optical glass

Brennweite (mm)	Länge L (mm)	Arbeitsabstand WD bei 1064 nm (mm)	Arbeitsabstand WD bei 532 nm (mm)	Part No.
Focal length (mm)	Length L (mm)	Working distance WD for 1064 nm (mm)	Working distance WD for 532 nm (mm)	Part No.
58	24.6	48.3	47.7	4401-505-000-20
77	18.9	72.2	71.5	4401-486-000-20
90	33.6	73.7	73.3	4401-490-000-20
120	24	110.7	109.8	4401-420-000-20

A closer look

Detaillierte Datenblätter zu unseren Laseroptik Komponenten finden Sie auf www.qioptiq-shop.de bei den jeweiligen Produkten unter dem Reiter Docs + Drawings. Auch unsere Broschüre "Lasermaterialbearbeitung" steht hier als Download für Sie.

Please look at www.qioptiq-shop.com for datasheets to our laser material lenses. The datasheets can be found at each product under Docs + Drawings. Our Laser Material Processing brochure is also ready to download here.

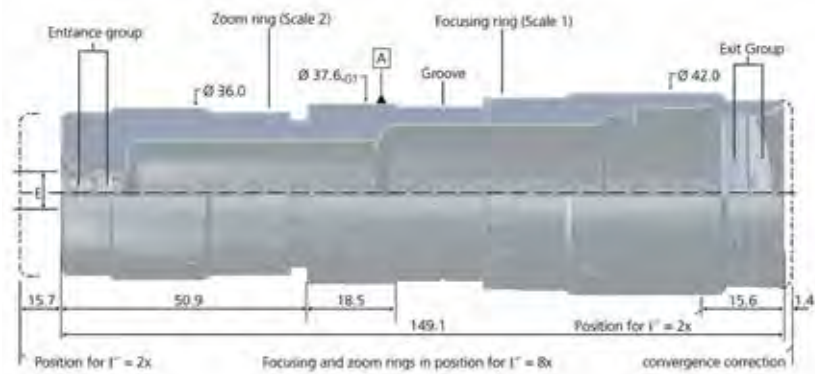


LINOS Variable Strahlaufweitungen

- Stufenlos einstellbare Vergrößerung 2x...8x oder 2x...10x
 - Wahlweise Eintrittslinsen aus Quarzglas oder optischen Glas
 - Kontinuierliche Einstellung der Divergenz des Ausgangsstrahls
 - Wellenlängen 355 nm, 532 nm, 633/780/830/980 nm oder 1064 nm
 - Präzise Skalen erlauben zuverlässiges Einstellen und hohe Wiederholgenauigkeit
- Maximaler Ausgangsstrahlendurchmesser 31 mm
 - Maximale Länge 165.5 mm
 - Maximaler Durchmesser 42.0 mm
 - Durchmesser der Halterung 37.6_{-0,1} mm, Halterung im Kundengerät an Fläche [A]

LINOS Variable Magnification Beam Expanders

- Continuous variation of magnification 2x...8x or 2x...10x
 - Choice between fused-silica or glass entrance lens
 - Continuous variation of exit-beam divergence
 - Wavelengths 355 nm, 532 nm, 633/780/830/980 nm or 1064 nm
 - Precise scales allow reliable settings and high repeatability
- Max. exit-beam diameter 31 mm
 - Max. length 165.5 mm
 - Max. diameter 42.0 mm
 - Mounting diameter 37.6_{-0.1} mm, reference on surface A



2-8x Beam Expander

A closer look

LINOS Strahlaufweiter sind optimal in Verbindung mit LINOS F-Theta-Ronar Objektiven für folgende Anwendungen einsetzbar:

- Laserstrukturierung von Folien
- Laserbeschriftung von Keramiksubstraten
- Schneiden von Solarzellen
- Mikrobohren von Metallplatten
- Markieren verschiedener Materialien zum Kodieren

Alle LINOS Strahlaufweiter können rückwärtig als Strahlreduzierer eingesetzt werden.

LINOS Beam Expanders are optimally employed in conjunction with LINOS F-Theta-Ronar lenses for applications including:

- Laser structuring of foils
- Laser scribing of ceramic substrates
- Cutting of solar cells
- Micro drilling of sheet metal
- Marking of diverse materials with encodings

All LINOS beam expanders can also be implemented in reverse mode as beam reducers.

LINOS Variable Strahlaufweitungen 2x ... 8x
LINOS Variable Magnification Beam Expanders 2x...8x

Wellenlänge (nm)	Max. Eintrittsbündel-Ø bei 1/e ² Gauß-Strahl (mm) ¹⁾	Eintrittslinse aus	Part No.
<i>Wavelength (nm)</i>	<i>Max. entrance beam-Ø at 1/e² Gaussian beam (mm) ¹⁾</i>	<i>Entrance lens made of</i>	<i>Part No.</i>
355	3.4	Fused silica	4401-402-000-20
532	4	Fused silica	4401-446-000-20
532	8	Optical glass	4401-257-000-20
633/780/ 830/980	8	Optical glass	4401-258-000-20
1064	4	Fused silica	4401-359-000-20
1064	8	Optical glass	4401-256-000-20

¹⁾ Maximaler Eintrittsstrahldurchmesser = 31 mm / Aufweitungsfaktor

¹⁾ Entrance-beam diameter max. = 31 mm / zoom factor

LINOS Variable Strahlaufweitungen 2x ... 10x
LINOS Variable Magnification Beam Expanders 2x...10x

Wellenlänge (nm)	Max. Eintrittsbündel-Ø bei 1/e ² Gauß-Strahl (mm) ¹⁾	Eintrittslinse aus	Part No.
<i>Wavelength (nm)</i>	<i>Max. entrance beam-Ø at 1/e² Gaussian beam (mm) ¹⁾</i>	<i>Entrance lens made of</i>	<i>Part No.</i>
1064	8	Optical glass	4401-531-000-20

¹⁾ Maximaler Eintrittsstrahldurchmesser = 31 mm / Aufweitungsfaktor

¹⁾ Entrance-beam diameter max. = 31 mm / zoom factor



LINOS Motorisierte Strahlauflösungen

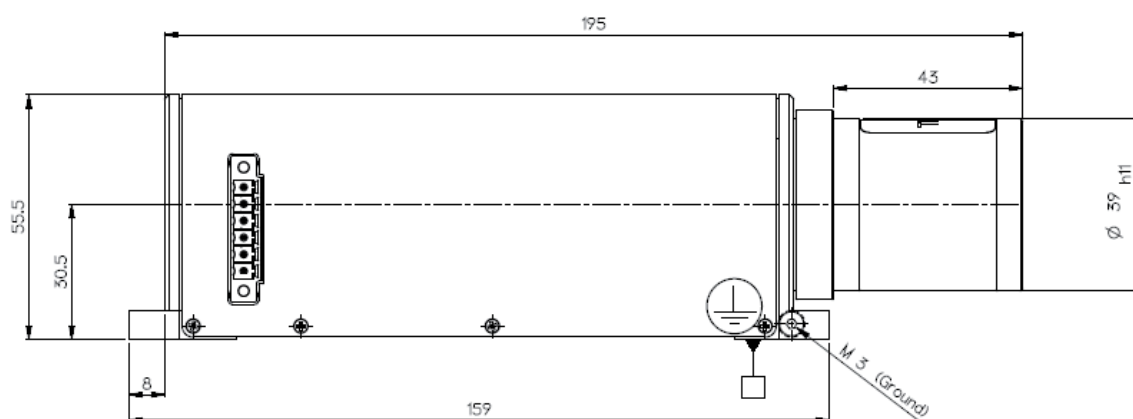
- Stufenlos einstellbare Vergrößerung 2x...8x
- Design aus Quarzglas oder optischem Glas
- Stufenloses Einstellen der Divergenz des Austrittsstrahls
- Wellenlängen 340-360 nm, 515-540 nm oder 1030-1080 nm
- Software auf Windows™ Basis (XP, Win7, Win8)
- Verkürzte Maschinenrüstzeiten durch automatisches Verstellen der Vergrößerung
- Erhalt der Laserschutzklasse beim Verstellen der Strahlauflösung
- All-in-one design (inkl. Controller)
- CE und ROHS konform
- IP 20

- Austrittsstrahlbündel-Ø: max. 31 mm
- 10 individuelle Speicherpositionen für Vergrößerung und Divergenz
- Abweichung von der Hauptstrahlrichtung < 0.5 mrad
- Schnelle Einstellzeiten von 2x bis 8x < 7 s
- Mechanische Abmaße: Länge 203 mm, Breite 58 mm, Höhe 55.5 mm
- Mechanische Halterung mit Passstiften 6^{H7} (empfohlen) oder 39_{H11} Passung
- Verschiedene elektronische Anschlüsse: SubD9/RS232, USB 2.0, Phoenix Contact/RS232
- Übertragungsrate: 9600 bit/s
- Eingangsspannung 7–12 V, Phoenix Contact 7-24 V
- Maximaler Eintrittsstrahldurchmesser = 31 mm / Aufweitungsfaktor

LINOS Motorized Beam Expanders

- Continuous variable magnification 2x...8x
- Fused-silica or optical-glass designs
- Continuous variation of exit-beam divergence
- Wavelengths 340-360 nm, 515-540 nm or 1030-1080 nm
- Software running on the Windows™ platform (XP, Win7, Win8)
- Reduce machine setup times by automatic change of magnification
- Maintains laser-protection class during readjustment of the beam expander
- All-in-one design, controller integrated
- CE and ROHS conform
- IP 20

- Exit-beam diameter: max. 31 mm
- 10 individual pre-sets for magnification and divergence
- Pointing stability < 0.5 mrad
- Fast adjustment from 2x to 8x about 7 s
- Mechanical dimensions: length 203 mm, width 58 mm, height 55.5 mm
- Mechanical interface via high-precision holes 6^{H7} (recommended) or mounting diameter 39_{H11}
- Different electronic interfaces: SubD9/RS232, USB 2.0, Phoenix Contact/RS232
- Baud rate: 9600 bit/s
- Power input 7–12 V, Phoenix Contact 7-24 V
- Entrance-beam diameter max. = 31 mm / zoom factor



LINOS Motorisierte Strahlaufweitungen, Quarzglas
LINOS Motorized Beam Expander, Fused Silica

Wellenlänge (nm)	Max. Eintrittsbündel-Ø bei 1/e ² Gauß-Strahl (mm) ¹⁾	PC Interface	Artikel-Nr.
<i>Wavelength (nm)</i>	<i>Max. entrance beam-Ø at 1/e² Gaussian beam (mm) ¹⁾</i>	<i>PC Interface</i>	<i>Part No.</i>
340 - 360	6	SubD9/ RS232	4401-516-000-20
340 - 360	6	Phoenix Contact/ R232	4401-516-000-21
340 - 360	6	USB 2.0	4401-516-000-22
515 - 540	8	SubD9/ RS232	4401-515-000-20
515 - 540	8	Phoenix Contact/ R232	4401-515-000-21
515 - 540	8	USB 2.0	4401-515-000-22
1030 - 1080	8	SubD9/ RS232	4401-514-000-20
1030 - 1080	8	Phoenix Contact/ R232	4401-514-000-21
1030 - 1080	8	USB 2.0	4401-514-000-22

¹⁾ Maximaler Eintrittsstrahldurchmesser = 31 mm / Aufweitungsfaktor

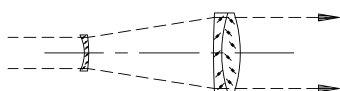
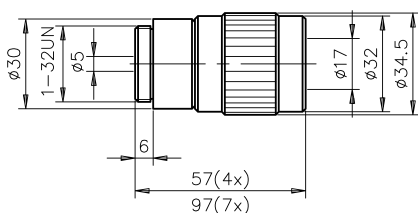
¹⁾ Entrance-beam diameter max. = 31 mm / zoom factor

LINOS Motorisierte Strahlaufweitungen, Optisches Glas
LINOS Motorized Beam Expander, Optical Glas

Wellenlänge (nm)	Max. Eintrittsbündel-Ø bei 1/e ² Gauß-Strahl (mm) ¹⁾	PC Interface	Artikel-Nr.
<i>Wavelength (nm)</i>	<i>Max. entrance beam-Ø at 1/e² Gaussian beam (mm) ¹⁾</i>	<i>PC Interface</i>	<i>Part No.</i>
532	8	SubD9/ RS232	4401-502-000-23
532	8	Phoenix Contact/ R232	4401-502-000-21
532	8	USB 2.0	4401-502-000-22
1064	8	SubD9/ RS232	4401-503-000-20
1064	8	Phoenix Contact/ R232	4401-503-000-21
1064	8	USB 2.0	4401-503-000-22

¹⁾ Maximaler Eintrittsstrahldurchmesser = 31 mm / Aufweitungsfaktor

¹⁾ Entrance-beam diameter max. = 31 mm / zoom factor

Laseraufweitungssysteme 4x und 7x

- Breitbandentspiegelt mir ARB2 für $\lambda = 450-700 \text{ nm}$
- Zur Erzeugung ebener Wellenfronten
- Zur Fokussierung auf große Distanzen
- Zur Reduzierung der Strahldivergenz
- Für Richtzwecke und optoelektronische Steuerungen
- Austrittsoptik fokussierbar
- Direkt an Laser anschraubbar
- Adaptierbar an die Mikrobank

- Eintrittsöffnung: $\varnothing 4 \text{ mm}$
- Austrittsöffnung: $\varnothing 16 \text{ mm}$
- Eintrittsoptik: Konkavlinse
- Austrittsoptik: Fokussierbar von 0.5 m bis ∞ (4x) und 1.5 m bis ∞ (7x)
- Anschlussgewinde: $1" \times 1/32"$

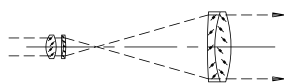
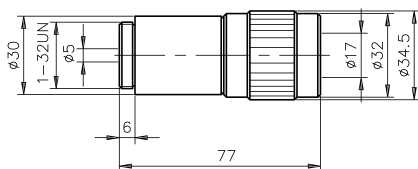
Laseraufweitungssysteme 4x und 7x Laser Beam Expander System 4x and 7x

Produktbezeichnung	Part No.
Item Title	Part No.
Laser beam expander system 4x	G038658000
Laser beam expander system 7x	G038659000

Laser Beam Expander System 4x and 7x

- Broadband anti-reflection coated with ARB2 for $\lambda = 450-700 \text{ nm}$
- To generate plane wave fronts
- To focus laser beams at long distances
- To reduce laser beam divergence
- To use in alignment work or optoelectronic control systems
- Equipped with focusable exit optics
- Fits directly to most lasers
- Adaptable to Microbench

- Entrance aperture: $\varnothing 4 \text{ mm}$
- Exit aperture: $\varnothing 16 \text{ mm}$
- Entrance element: plano-concave singlet
- Exit element: focusable from 0.5 m to ∞ (4x); focusable from 1.5 m to ∞ (7x)
- Mating thread: $1" \times 1/32"$

Laseraufweitungssystem 10x

- Breitbandentspiegelt mit ARB2 für $\lambda = 450-700 \text{ nm}$
- Zur Erzeugung ebener Wellenfronten
- Zur Fokussierung auf große Distanzen
- Zur Reduzierung der Strahldivergenz
- Für Richtzwecke und optoelektronische Steuerungen
- Austrittsoptik fokussierbar
- Direkt an Laser anschraubbar
- Adaptierbar an die Mikrobank

- Eintrittsöffnung: $\varnothing 3 \text{ mm}$
- Austrittsöffnung: $\varnothing 17 \text{ mm}$
- Eintrittsoptik: Achromat, unverkittet
- Austrittsoptik: Fokussierbar von 1.5 m bis ∞
- Anschlussgewinde: $1" \times 1/32"$

Laseraufweitungssystem 10x Laser Beam Expander System 10x

Produktbezeichnung	Part No.
Item Title	Part No.
Laser beam expander system 10x	G038662000

Laser Beam Expander System 10x

- Broadband anti-reflection coated with ARB2 for $\lambda = 450-700 \text{ nm}$
- To generate plane wave fronts
- To focus laser beams at great distances
- To reduce laser beam divergence
- To use in alignment work or optoelectronic control systems
- Equipped with focusable exit optics
- Fits directly to most lasers
- Adaptable to Microbench

- Entrance aperture: $\varnothing 3 \text{ mm}$
- Exit aperture: $\varnothing 17 \text{ mm}$
- Entrance element: air-spaced achromat
- Exit element: focusable from 1.5 m to ∞
- Mating thread: $1" \times 1/32"$

A closer look

Detaillierte Informationen zu diesen Adaptern als Zubehör zu unseren Aufweitungssystemen finden Sie im Kapitel Mikrobank, Abschnitt Adapter.

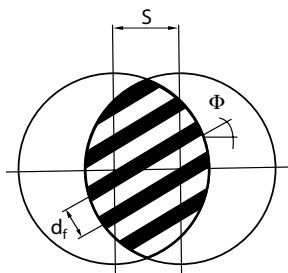
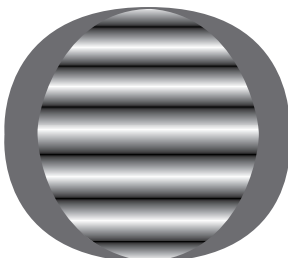
Please look at chapter Microbench, section Adapter regarding these accessories to our Laser beam Expander Systems.



Adapter 1" to W0.8 or Ø 25 mm, G061661000



Adapter W0.8 to 1", G061662000



$$R = \frac{S \cdot d_f}{\lambda \cdot \sin \Theta} \quad \text{DIV} = \frac{d_{\text{Strahl}}}{R}$$

Shearwürfel

Der Laserstrahl wird an der keilförmigen Strahlteilerplatte des Shear Plate Interferometers sowohl von der Vorder- als auch von der Rückseite reflektiert. Beide Reflektionen werden zur Überlappung gebracht. Der Überlappbereich wird auf der Streuscheibe des Shear Plate Interferometers abgebildet und kann somit einfach beobachtet werden. Sind die erzeugten Interferenzstreifen parallel zur Referenzlinie auf der Streuscheibe, ist der Laserstrahl kollimiert, bzw. das untersuchte optische System auf Kollimation eingestellt. Fokussiert das Aufweitungssystem den Laserstrahl positiv oder negativ, verdrehen sich die Interferenzstreifen im oder gegen den Uhrzeigersinn.

Durch eine quantitative Auswertung des Interferogramms lässt sich der Wellenfrontkrümmungsradius R bestimmen. Anhand des Krümmungsradius R und des Laserstrahldurchmessers d_{Strahl} lässt sich die Divergenz DIV des Laserstrahls einfach bestimmen.

- Für eine schnelle Bestimmung der Laser Kollimation

Weitere Anwendungen:

- Brechzahlbestimmung von planparallelen Platten (Genauigkeit $\pm 1 \cdot 10^{-3}$)
- Brennweitenbestimmung von Linsen (Genauigkeit $\pm 3 \%$)
- Bestimmung des Krümmungsradius von konkaven und konvexen Spiegeln (Genauigkeit $\pm 3 \%$)
- In drei Versionen für Strahldurchmesser zwischen 1 mm und 25 mm erhältlich
- Kompatibel zur LINOS Mikrobank, Nanobank und zu Tubus C System
- Strahleintrittshöhe: 20 mm
- Robust und einfach in der Anwendung

Shearcubes

The laser beam is being reflected at both front and back side of the wedge-shaped beam splitter plate. Both reflected beams are overlapped. The area of overlap is imaged on the dispersion plate of the Shear Plate Interferometer and can be observed easily. The laser beam is collimated, once the interference fringes are parallel to a reference line on the dispersion plate. If the beam expander is focussing or defocussing, respectively, the fringes are rotated clockwise or counter clockwise, respectively.

A quantitative analysis of the interferogram allows for the determination of the radius of curvature R of the wavefront. The laser divergence DIV can be determined easily, if radius of curvature R and diameter of the laser beam d_{Strahl} are known.

- For fast determination of laser collimation

Other applications:

- Determination of refractive index of plane plates (accuracy $\pm 1 \cdot 10^{-3}$)
- Determination of focal lengths of lenses (accuracy $\pm 3 \%$)
- Determination of radius of curvature of concave and convex mirrors (accuracy $\pm 3 \%$)
- Three versions available for beam diameters between 1 mm and 25 mm
- Compatible with LINOS Microbench, Nanobench, and Tube C systems
- Beam entrance height: 20 mm
- Robust and easy to use

Shearwürfel Shearcubes

Produktbezeichnung	Wellenlängenbereich (nm)	Kollimationsgenauigkeit (µrad)	Brechzahl	Part No.
Item Title	Wavelength range (nm)	Collimation Accuracy (µrad)	Refractive Index	Part No.
Shearcube 1-3 mm	400...1064	250	1,51509 @ 632.8 nm	G038640000
Shearcube 3-8 mm	400...1064	100	1,51509 @ 632.8 nm	G038641000
Shearcube 8-25 mm	400...1064	50	1,51509 @ 632.8 nm	G038642000



Laser Speckle Reducer

Das Specklerauschen eines Lasersystems wird durch dynamische Streuung des Lasers verringert. Eine elektroaktive Polymermembran wird mit zwei elektrischen Signalen angesteuert und bewegt einen zentralen Diffusor sowohl in x- als auch in y-Richtung. Das innovative, mechanikfreie Prinzip arbeitet sehr energieeffizient und garantiert eine lange Lebenszeit. Die Speckle Reducer der Reihe LSR-3000 besitzen eine zertifizierte Treiber-elektronik und werden durch einen einzigen Mikro USB Anschluss versorgt. LSR-3000 ist in zwei Varianten mit einer Freien Öffnung von 5 bzw. 10 mm sowie mit unterschiedlichen Streuwinkeln erhältlich.

Weitere Informationen, sowie Datenblätter finden Sie unter: www.optotune.com.

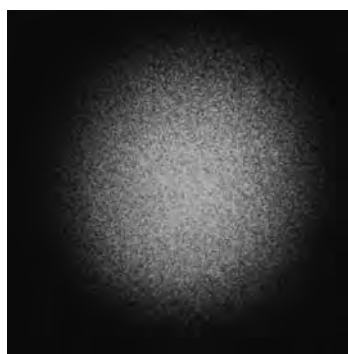
- Spannungsversorgung: 5 V DC (Mikro-USB Interface)
- Leistungsaufnahme: 310 mW

Laser Speckle Reducer

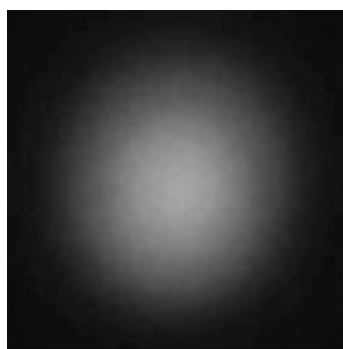
Speckle noise from a laser-based system is reduced by dynamically diffusing the laser beam. Electro-active polymers are used to oscillate a diffuser in its plane (x- and y-direction). This innovative principle is very power-efficient and completely free of mechanics offering years of lifetime. The LSR-3000 series integrates fully certified drive electronics powered through a single micro-USB connector. The LSR is available in two versions: the LSR-3005 and the LSR-3010 that exhibit a clear aperture of 5 mm and 10 mm, respectively.

You can find more information and datasheets at www.optotune.com

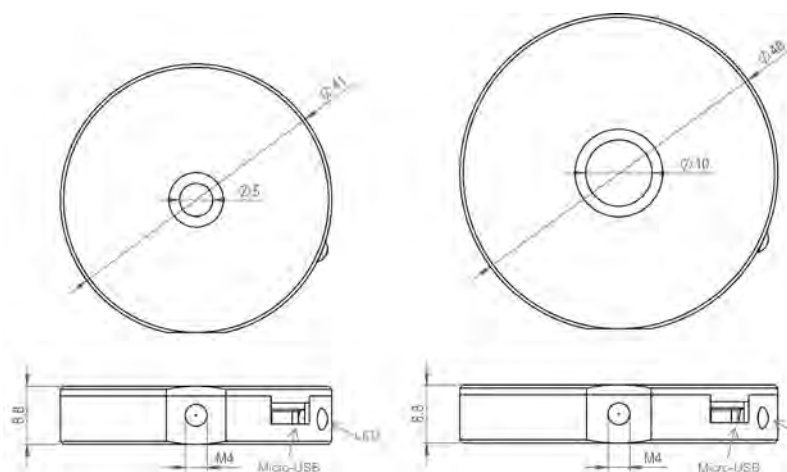
- Power supply: 5 V DC (micro-USB interface)
- Power consumption: 310 mW



CCD image of a laser spot without LSR-3005 on



CCD image of a laser spot with LSR-3005 on



Mechanical drawing of LSR-3005 (left) and LSR-3010 (right)

Laser Speckle Reducer LSR3000 Laser Speckle Reducer LSR3000

Produkt-bezeichnung	Durchmesser (mm)	Wellenlängenbereich (nm)	Freie Öffnung Ø (mm)	Streuwinkel (°)	Durchmesser (mm)	Dicke (mm)	Oszillationsfrequenz (Hz)	Part No.
Item Title	Diameter (mm)	Wavelength range (nm)	Clear aperture Ø (mm)	Diffusion angle (°)	Diameter (mm)	Thickness (mm)	Oscillation frequency (Hz)	Part No.
LSR-3005-6D-VIS	41	400-700	5	6	41	8.8	300	G399557000
LSR-3005-12D-VIS	41	400-700	5	12	41	8.8	300	G399558000
LSR-3005-24D-VIS	41	400-700	5	24	41	8.8	300	G399559000
LSR-3005-17S-VIS	41	400-700	5	17	41	8.8	300	G399560000
LSR-3005-6D-NIR	41	700 - 1100	5	6	41	8.8	300	G399561000
LSR-3005-12D-NIR	41	700 - 1100	5	12	41	8.8	300	G399562000
LSR-3010-6D-VIS	48	400-700	10	6	48	8.8	180	G399563000
LSR-3010-12D-VIS	48	400-700	10	12	48	8.8	180	G399564000

The LINOS Machine Vision Solutions



Machine Vision Solutions

Qioptiq fertigt Objektive für alle aktuellen Bildverarbeitungsaufgaben. Ein breites Programm an verfügbaren Standardobjektiven hoher Qualität ermöglicht den Einsatz unserer Objektive für nahezu alle denkbaren Applikationen in der industriellen Bildverarbeitung.

Das tiefe Know-how sowie die langjährige Erfahrung unserer Entwicklungsabteilungen erlauben jederzeit die kundenbezogene Fertigung von OEM-Lösungen bis hin zum einbaufähigen Modul. Sprechen Sie uns an!

Unsere Qualitätskriterien:

- Hervorragende Abbildungsqualität über den gesamten Bildkreis
- Geringe Verzeichnung
- Robuste Qualität für den Einsatz in der Industrie
- Hohe Farbkorrektur im sichtbaren Bereich

Our quality criteria:

- *Excellent image quality over the entire image field*
- *Low distortion*
- *Rugged quality for use in industry*
- *High color correction in the visible range*

Machine Vision Solutions

Qioptiq manufactures lenses for all of today's image processing tasks. A broad range of high-quality standard lenses means LINOS lenses can be used in practically all conceivable applications in image processing.

With well-established expertise and many years of experience, our research and development department is ready to implement customer-specific production, from OEM solutions to finished modules, at any time. Contact us!



Extra:

Durch ein ausgefeiltes System von Fokussierhilfen und Adaptern können unsere Objektive an alle im Markt befindlichen Kameras angeschlossen werden. Auch die Integration von kundenspezifischen Interfaces ist jederzeit möglich.

Ideale Einsatzgebiete:

Verkehrsüberwachung, Wafer-Inspektion, PCB- und FPD-Inspektion, Verpackungskontrolle/ Tabletten, Fremdelementausscheidung, Lesen von Barcodes, Vermessen von Oberleitungen.

Special Features:

Thanks to a sophisticated system of focusing aids and adapters, LINOS lenses can be connected to any camera on the market. Customer-specific interfaces can be integrated as well.

Ideal Areas:

Traffic supervision, wafer inspection, PCB and FPD inspection, packaging inspection, tablet control, foreign matter detection, bar code scanning, measurement of overhead lines.

Inhalt

Machine Vision Objektiv

MeVis-C	426
MeVis-CF	427
MeVis-C/CF Traffic	428
inspec.x M	429
Inspe.x L 5.6/105	430
Inspe.x L 5.6/105 float	431
Inspe.x L 4/105	432
Inspe.x L Prismenmodul	433
Inspe.x L 4/60 und 4/100	434
Apo-Rodagon HR	435
Rodagon F	436
Rodagon M42	437
APO-Rodagon D	438
Apo-Rodagon-N	439
Rodagon, Rodagon-WA	440
Rogonar-S	441
Makro CCD Objektiv	442
Kompaktobjektiv	444
FishEye Objektiv 190°	445
Mechanisches Zubehör	446
C-Mount Adapter für Kompaktobjektiv	448

Content

Machine Vision Lenses

<i>MeVis-C</i>	<i>426</i>
<i>MeVis-CF</i>	<i>427</i>
<i>MeVis-C/CF Traffic</i>	<i>428</i>
<i>Inspe.x M</i>	<i>429</i>
<i>Inspe.x L 5.6/105</i>	<i>430</i>
<i>Inspe.x L 5.6/105 float</i>	<i>431</i>
<i>Inspe.x L 4/105</i>	<i>432</i>
<i>Inspe.x L Prism Module</i>	<i>433</i>
<i>Inspe.x L 4/60 and 4/100</i>	<i>434</i>
<i>Apo-Rodagon HR</i>	<i>435</i>
<i>Rodagon F</i>	<i>436</i>
<i>Rodagon M42</i>	<i>437</i>
<i>APO-Rodagon D</i>	<i>438</i>
<i>Apo-Rodagon-N</i>	<i>439</i>
<i>Rodagon, Rodagon-WA</i>	<i>440</i>
<i>Rogonar-S</i>	<i>441</i>
<i>Macro CCD Lenses</i>	<i>442</i>
<i>Compact Objectives</i>	<i>444</i>
<i>FishEye Objective 190°</i>	<i>445</i>
<i>Mechanical Accessories</i>	<i>446</i>
<i>C-Mount Adapters for Compact Objectives</i>	<i>448</i>



- Höchste optische Abbildungsleistung
- Großer Bildkreis bis zu 1"
- Für Pixelgrößen unter 2 µm
- Hohe numerische Apertur
- Brennweite: 12 ... 50 mm
- Maßstabsbereich : 0 ... -0.1
- Spektralbereich: 450-950 nm
- Fokussierung: manuell, arretierbar
- Irisblende: manuell, arretierbar
- Filtergewinde: M35.5x0.5
- Objektivdurchmesser: 42 mm

- *Highest optical performance*
- *Large image circle up to 1 inch*
- *For pixel size even below 2 µm*
- *High numerical aperture*
- *Focal length: 12 ... 50 mm*
- *Magnification range: 0 ... -0.1*
- *Spectral range: 450-950 nm*
- *Focusing: manual, lockable*
- *Iris diaphragm: manual, lockable*
- *Filter thread: M35.5x0.5*
- *Lens diameter: 42 mm*

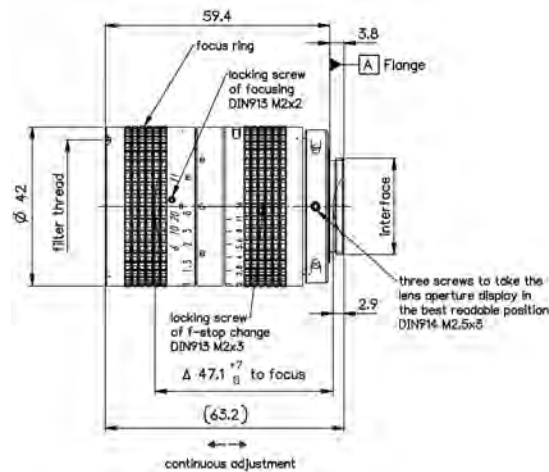
MeVis-C

Machine Vision Objektive für Multi-Megapixel Kameras

Die LINOS MeVis-C Objektive wurden speziell für die Verwendung mit den höchstauflösenden Sensoren, die am Markt verfügbar sind, entwickelt. Eine außergewöhnlich hohe Auflösung über den gesamten Bildkreis hinweg sorgt für hohe Leistung auch in den anspruchsvollsten Anwendungen.

Hier kombinieren sich höchste optische Auflösung, geringe Verzeichnung, minimalem Helligkeitsabfall und eine exzellente chromatische Korrektur über den Wellenlängenbereich von 450-950 nm. Premium Glas in Verbindung mit speziellen Beschichtungen garantieren eine sehr gute Farbwiedergabe. Diese Objektive lösen bis zu 200 Lp/mm auch in die äußersten Bildecken eines 1" Sensors auf. Nur die MeVis-C Objektivreihe kombiniert all diese positiven optischen Charakteristika und repräsentiert die perfekte Optik für moderne hochauflösende Sensoren mit bis zu 1" Durchmesser.

Die hochwertige Mechanik weist Klemmschrauben für Fokussierung und Blende auf, die eine Verstellung durch Vibration oder Erschütterung in rauen Umgebungen verhindert. Fokus- und Apertur lassen sich über die Gummirändel sanft und gleichmäßig bewegen, wie man es von einem High-End Objektiv erwartet und dadurch exakt einstellen.



MeVis-C

Machine Vision lenses for Multi-Megapixel cameras

The LINOS MeVis-C lenses are specifically developed to be used with the highest resolution sensors available on the market. Exceptionally high resolution across the entire sensor ensures optimal performance for the most demanding applications.

High resolution is paired with low distortion, minimal light fall off and excellent chromatic correction across the entire spectral range of 450-950 nm. Premium glass and specialized coatings further combine to deliver very good color rendition. These lenses can resolve up to 200 lp/mm, even to the extreme corners of a 1" sensor. Only Mevis-C lenses combine all these positive optical characteristics and represent the perfect match for modern high-resolution sensors with up to 1" diameter.

The housing features locking screws for focus and aperture that prevent changes due to accidental contact or vibration and shock in harsh environments. Focus and aperture ring operate as smoothly as you would expect from a high-end lens and enable exact focusing and iris adjustment.

Mevis-C

Produktbezeichnung	Brennweite (mm)	Blendenzahl	Maßstabsbereich	Bildfelddurchmesser (mm)	Anschluss	Part No.
Item Title	Focal length (mm)	F-number	Magnification range	Image field of view (diameter) (mm)	Connector	Part No.
MeVis-C 1.8/12	12	1.8	-0.25 ... 0	11	C-Mount	0020-005-000-40
MeVis-C 1.6/16	16	1.6	-0.1 ... 0	11	C-Mount	0020-004-000-40
MeVis-C 1.6/25	25	1.6	-0.1 ... 0	16	C-Mount	0020-002-000-40
MeVis-C 1.6/35	35	1.6	-0.1 ... 0	16	C-Mount	0020-001-000-40
MeVis-C 1.8/50	50	1.8	-0.075 ... 0	16	C-Mount	0020-003-000-40

Singlets
Achromats
Plane Optics
Mirrors
Thin Films
Coatings
Polarization Optics
Laser Optics



MeVis-CF

Höchste Abbildungsleistung verpackt in einem kompakten und robusten Gehäuse

Qioptiq führt die neue Mevis-CF Reihe für Anwendungen ein, die maximale Abbildungsqualität in einem kompakten und robusten Gehäuse verlangen. Die optischen Daten sind identisch mit der wohlbekannten MeVis-C Reihe. Die Mechanik wurde dagegen mit dem Ziel überarbeitet, ein möglichst einfaches und robustes Objektiv zu entwickeln.

Der Hauptunterschied zu den MeVis-C Objektiven ist die Festblende. Somit kommt das sehr robuste Objektiv ohne bewegliche Teile aus. Durch die kompakte Bauweise können auch Anwendungen mit wenig Platz umgesetzt werden. Die Objektive sind in verschiedenen Ausführungen mit unterschiedlichen Blendenöffnungen verfügbar.

MeVis-CF

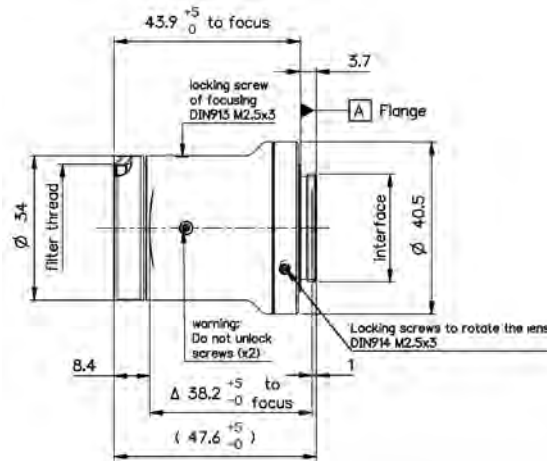
With the new MeVis-CF series, Qioptiq introduces a new line of lenses to serve applications requiring the best possible imaging quality from a compact, robust lens package. The optical performance is equal to the renowned MeVis-C series, but the mechanics are designed to be as simple as possible.

The major difference to the standard MeVis-C Series is the fixed aperture. This enhances durability, reduces size for compact installation and offers a more cost-effective design. The lenses are available in several versions offering a variety of apertures.

- Höchste optische Abbildungsleistung
 - Feste Irisblende
 - Großer Bildkreis bis zu 1"
 - Für Pixelgrößen unter 2 µm
 - Hohe numerische Apertur
 - Kompaktes und robustes Gehäuse
- Brennweite: 16 ... 50 mm
 - Maßstabsbereich: 0...-0.1
 - Spektralbereich: 450-950 nm
 - Fokussierung: manuell, arretierbar

- Highest optical performance
- Fixed aperture
- Large image circle up to 1 inch
- For pixel size even below 2 µm
- High numerical aperture
- Compact and robust mechanics

- Focal length: 16 ... 50 mm
- Magnification range: 0...-0.1
- Spectral range: 450-950 nm
- Focusing: manual, lockable



MeVis-CF MeVis-CF

Produktbezeichnung	Brennweite (mm)	Blendenzahl	Maßstabsbereich	Bildfelddurchmesser (mm)	Anschluss	Part No.
Item Title	Focal length (mm)	F-number	Magnification range	Image field of view (diameter) (mm)	Connector	Part No.
MeVis-CF 1.6/16	16	1.6	-0.1 ... 0	11	C-Mount	0020-009-000-20
MeVis-CF 2.8/16	16	2.8	-0.1 ... 0	11	C-Mount	0020-009-000-21
MeVis-CF 4.0/16	16	4.0	-0.1 ... 0	11	C-Mount	0020-009-000-22
MeVis-CF 25 mm f/1.6	25	1.6	-0.1 ... 0	16	C-Mount	0020-007-000-20
MeVis-CF 25 mm f/4	25	4	-0.1 ... 0	16	C-Mount	0020-007-000-21
MeVis-CF 25 mm f/2.8	25	2.8	-0.1 ... 0	16	C-Mount	0020-007-000-22
MeVis-C 35 mm f/1.6	35	1.6	-0.1 ... 0	16	C-Mount	0020-008-000-20
MeVis-C 35 mm f/2.8	35	2.8	-0.1 ... 0	16	C-Mount	0020-008-000-21
MeVis-C 35 mm f/4.0	35	4.0	-0.1 ... 0	16	C-Mount	0020-008-000-22
MeVis-CF 1.8/50	50	1.8	-0.075 ... 0	16	C-Mount	0020-010-000-20
MeVis-CF 2.8/50	50	2.8	-0.075 ... 0	16	C-Mount	0020-010-000-21
MeVis-CF 4.0/50	50	4.0	-0.075 ... 0	16	C-Mount	0020-010-000-22



NEW

MeVis-C/CF Traffic

High Resolution Inspection Lens with optimal VIS and NIR Performance

Die MeVis-C/CF traffic Objektive zeichnen sich durch ihre hervorragende Farbkorrektur aus und verhindern damit gleichzeitig einen Fokusversatz zwischen dem Tageslichtspektrum und einer NIR Beleuchtung im Wellenlängenbereich um 850 nm. Mit diesem perfekt abgestimmten optischen Design wird das Refokussieren beim Wechsel zwischen den Wellenlängen vermieden, die Fokusebene ist für beide Beleuchtungsverhältnisse identisch. Die bekannte und bewährte Mechanik der MeVis-C und MeVis-CF Objektivreihe bleibt unverändert und garantiert einen zuverlässigen Einsatz der robusten Objektive in höchst anspruchsvollen industriellen Anwendungsfällen.

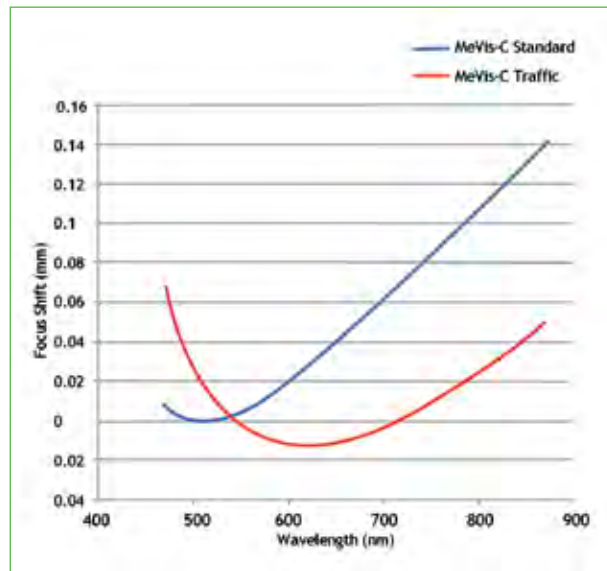
- Optimierte für das visuelle Spektrum und NIR mit identischer Fokusebene über einen breiten Wellenlängenbereich
- Höchste optische Abbildungsleistung
- Großer Bildfelddurchmesser bis 1 inch
- Für Pixelgrößen bis unter 2 µm
- Hohe numerische Apertur
- Spektralbereich: 450-950 nm
- Fokussierung: manuell, arretierbar
- Irisblende: manuell, arretierbar
- Filtergewinde: M35.5x0.5
- Objektivdurchmesser: 42 mm

MeVis-C/CF Traffic

High Resolution Inspection Lens with optimal VIS and NIR Performance

The MeVis-C/CF traffic lenses feature optimized color correction to eliminate focus-shift between daylight and NIR illumination around 850 nm. This optimized optical design removes the need for refocusing when switching between wavelengths as the focal plane for both illumination cases is identical. The field-proven and well known mechanics of the MeVis-C and MeVis-CF lenses remain unchanged to ensure a robust lens ready for the most demanding industrial use cases.

- Optimized for visual spectrum and NIR with identical focus plane over broad wavelength range
- Highest optical performance
- Large image circle up to 1 inch
- For pixel size even below 2 µm
- High numerical aperture
- Spectral range: 450-950 nm
- Focusing: manual, lockable
- Iris diaphragm: manual, lockable
- Filter thread: M35.5x0.5
- Lens diameter: 42 mm



MeVis-C/CF Traffic

Produktbezeichnung	Brennweite (mm)	Blendenzahl	Maßstabsbereich	Bildfelddurchmesser (mm)	Anschluss	Part No.
<i>Item Title</i>	<i>Focal length (mm)</i>	<i>F-number</i>	<i>Magnification range</i>	<i>Image field of view (diameter) (mm)</i>	<i>Connector</i>	<i>Part No.</i>
MeVis-C traffic 1.6/25	25	1.6	-0.1 ... 0	16	C-Mount	0020-002-000-45
MeVis-CF traffic 1.6/25	25	1.6	-0.1 ... 0	16	C-Mount	0020-007-000-30



inspec.x M

Objektive für hochauflösende Zeilen- und Flächenkameras

Die inspec.x M Reihe schließt die Lücke zwischen den herausragenden MeVis-C Objektiven und den inspec.x L Objektiven für große Sensoren.

Ausgestattet mit arretierbarer Blenden- und Fokuseinstellung sind diese Objektive die ideale Wahl für hochauflösende Sensoren mit Kleinbildformat.

Das 1.4/50 Objektiv ist für den sichtbaren und nahen IR-Bereich erhältlich. Die NIR-Version verfügt über ein Coating für den Wellenlängenbereich von 900 bis 1350 nm. Dieses Objektiv ist ideal für Anwendungen im Bereich Elektro- und Fotolumineszenz

- Hohe Auflösung und Kontrast
- Großer Maßstabsbereich
- Hohe numerische Apertur
- Maßstabsbereich: 0 ... -0.15
- Bildkreis: 43.3 mm
- Max. Sensorgröße: 35 mm Format
- Kameraanschluss: F-Mount
- Fokussierung: manuell, arretierbar
- Irisblende: manuell, arretierbar

Inspec.x M

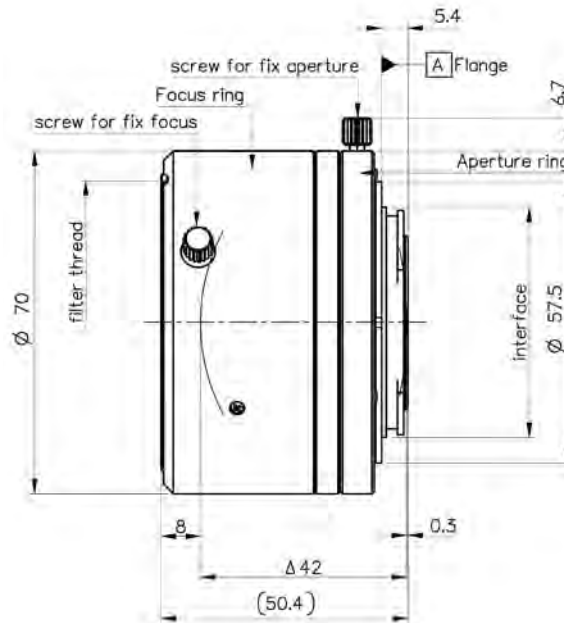
Lenses for high resolution linescan and areascan applications

The inspec.x M Series closes the gap between the outstanding C-Mount MeVis-C lenses and the large format inspec.x L lenses.

Equipped with lockable manual focus and manual iris these F-Mount lenses are the ideal choice for sensors up to 35 mm format when a fast f/# is required.

The 1.4/50 mm lens is available for visible spectral range or near-infrared. The NIR version lens features a coating for the range from 900 to 1350 nm, making it an ideal choice for applications like electro- and photoluminescence.

- High resolution and contrast
- High magnification range
- High numerical aperture
- Magnification range: 0 ... -0.15
- Image circle: 43.3 mm
- Max. sensor size: 35 mm format
- Camera mount: F-Mount
- Focusing: manual, lockable
- Iris diaphragm: manual, lockable



inspec.x M inspec.x M

Produktbezeichnung	Brennweite (mm)	Blendenzahl	Maßstabsbereich	Bildfelddurchmesser (mm)	Anschluss	Part No.
Item Title	Focal length (mm)	F-number	Magnification range	Image field of view (diameter) (mm)	Connector	Part No.
inspec.x M 1.4/50	50	1.4	-0.15 ... 0	43.3	F-Mount	0009-243-000-40
inspec.x M NIR 1.4/50	50	1.4	-0.15 ... 0	43.3	F-Mount	0009-243-000-42



- Großer Bildkreis bis zu 82 mm
- Optimales Zusammenspiel mit 5 µm Pixelgröße
- Vollmetallgehäuse
- Fixierbare Blende

- Large image circle up to 82 mm
- Perfect match with 5 µm pixel size
- Full-metal barrel
- Lockable aperture

Inspec.x L 5.6/105

Objektive für hochauflösende Zeilenanwendungen

Die Inspec.x L Serie wurde entwickelt um den höchsten Ansprüchen im Bereich der industriellen Bildverarbeitung mit sehr großen Sensoren gerecht zu werden. Diese Serie zeichnet eine herausragende Abbildungsleistung über einen Bildkreis bis zu 82 mm aus. Die bereits im Feld erfahrene Leistung harmonisiert perfekt mit den sehr populären 12k/5 µm und 16k/5 µm Zeilen-sensoren. Sehr große Flächensensoren profitieren ebenfalls durch die hohe Auflösung, eine geringe Verzeichnung und eine exzellente Farbkorrektur dieser Objektivserie.

Die vier Varianten der Inspec.x L 5.6/105 Objektivserie sind für die Abbildungsmaßstäbe von 0.33x, 0.5x, 0.76x und 1x optimiert. Die V-Nut ermöglicht ebenfalls, das Objektiv bezüglich seines „besten Azimut“ auszurichten oder es in Retro-stellung zu betreiben um Abbildungsmaßstäbe bis 3x ermöglichen zu können.

Alle Objektive besitzen eine fixierbare Blende und sind für den Einsatz in rauen Industrieumgebungen entwickelt worden.

- Brennweite: 105 mm
- Blende: 5.6 ... 11
- Arbeitsabstand: 100-420 mm
- Spektralbereich: 400-750 nm
- Verzeichnung: < 0.4%
- Kameraanschluss: V-Nut
- Kompatibel zu jedem Inspec.x L Zubehör

Inspec.x L 5.6/105

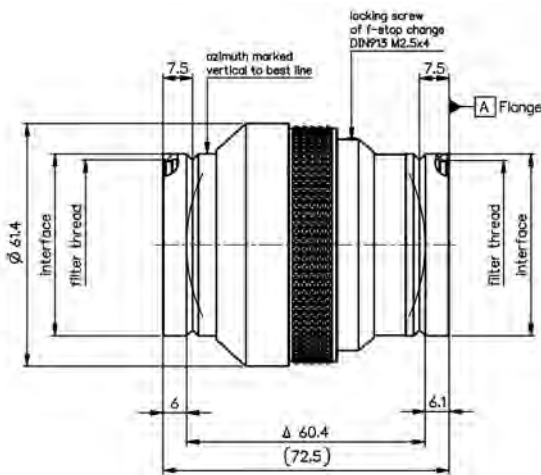
High-Resolution Lenses for Line-Scan Applications

The Inspec.x L Series was developed to meet the highest requirements in industrial image processing with very large sensors. This Lens Series shows even contrast and resolution over an image circle of up to 82 mm. The field-proven performance makes these lenses a perfect match for sensors like the popular 12k/5 µm and 16k/5 µm line-scan sensors. Very large area scan sensors also benefit from the high resolution, low distortion and excellent color correction of these lenses.

The four variants of the Inspec.x L 5.6/105 are optimized for magnifications of 0.33x, 0.5x, 0.76x and 1x respectively. The V-Groove interface at both ends of the lens enables adjustment to the best azimuth position and use of the lens in retro position for magnifications up to 3x.

All lenses feature lockable iris and are engineered for the use in harsh industrial environment.

- Focal length: 105 mm
- Aperture: 5.6 ... 11
- Working distance: 100-420 mm
- Spectral range: 400-750 nm
- Distortion: < 0.4%
- Camera mount: V-groove
- Compatible with all Inspec.x L series accessories



Inspec.x L 5.6/105 Inspec.x L 5.6/105

Produktbezeichnung	Brennweite (mm)	Blendenzahl	Maßstabsbereich	Bildfelddurchmesser (mm)	Anschluss	Part No.
Item Title	Focal length (mm)	F-number	Magnification range	Image field of view (diameter) (mm)	Connector	Part No.
Inspec.x L 5.6/105 -0.33x	105	5.6	-0.45 ... -0.25	82	V-groove	0703-085-000-20
Inspec.x L 5.6/105 -0.5x	105	5.6	-0.65 ... -0.4	82	V-groove	0703-084-000-20
Inspec.x L 5.6/105 -0.76x	105	5.6	-0.9 ... -0.6	82	V-groove	0703-083-000-20
Inspec.x L 5.6/105 -1.0x	105	5.6	-0.85 ... -1.2	82	V-groove	0703-082-000-20

NEW



inspec.x L 5.6/105 float Hoch auflösende Objektive mit großem Maßstabsbereich

Das inspec.x L 5.6/105 float Objektive kombiniert die im Feld bereits erprobte Abbildungsleistung der inspec.x L 5.6/105 Serie mit der neu entwickelten Mechanik um mit nur einem einzigen Objektiv 3einen extrem großen Maßstabsbereich abzudecken.

Durch den Einsatz eines floatenden Elementes erreicht das inspec.x L 5.6/105 float eine sehr hohe optische Leistung über den extrem großen Maßstabsbereich von 0.3x bis 3.0x. Das mechanische Vollmetalldesign ermöglicht den Einsatz in industriellen Bereich und durch die Zahnkränze wird die Möglichkeit der Automatisierung bereitgestellt.

- Ideal für 12k und 16k Sensoren
- Zahnkränze für Fokussierung und Blende
- Großer Bildkreis bis zu 82 mm

- Brennweite: 105 mm
- Blende: 5.6 ... 11
- Extrem großer Maßstabsbereich von -0.3x ... 3.0x
- Floatende Elementoptik
- Perfektes Zusammenspiel mit 5 µm Pixelgröße
- Arbeitsabstand: 100-420 mm
- Spektralbereich: 400-750 nm
- Verzeichnung: < 0.4%

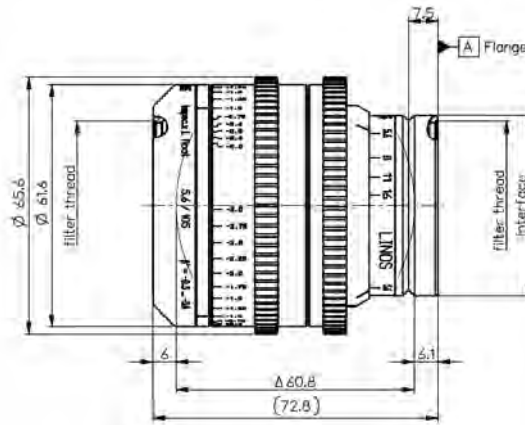
inspec.x L 5.6/105 float High-Resolution Lens with Wide Magnification Range

The inspec.x L 5.6/105 float lens combines the field-proven imaging performance of the inspec.x L 5.6/105 Series with newly developed mechanics to cover a large magnification range with only one lens.

By using floating element optics the inspec.x L 5.6/105 float achieves high performance over an extremely wide magnification range from 0.3x to 3.0x. Full-metal housing makes the lens suitable for industrial use and geared rings facilitate the use in automated environments.

- Ideal for 12k and 16k sensors
- Geared rings for focus and aperture
- Large image circle up to 82 mm

- Focal length: 105 mm
- Aperture: 5.6 ... 11
- Extreme magnification range of -0.3x ... 3x
- Floating element optics
- Perfect match with 5 µm pixel size
- Working distance: 100-420 mm
- Spectral range: 400-750 nm
- Distortion: < 0.4%



inspec.x L 5.6/105 float inspec.x L 5.6/105 float

Produktbezeichnung	Brennweite (mm)	Blendenzahl	Maßstabsbereich	Bildfelddurchmesser (mm)	Anschluss	Part No.
Item Title	Focal length (mm)	F-number	Magnification range	Image field of view (diameter) (mm)	Connector	Part No.
inspec.x L 5.6/105 float	105	5.6	-0.3 ... 3.0	82	V-groove	0703-114-000-20



- Herausragende MTF-Performance über den kompletten Bildkreis
- Beugungsbegrenztes Optikdesign
- Hohe numerische Apertur
- Outstanding MTF performance over the entire image circle
- Diffraction-limited optical design
- High numerical aperture

Inspec.x L 4/105

High-Resolution Lenses for High Magnification Imaging

Die Inspec.x L 4.0/105 Objektivserie wurde entwickelt, um Objektauflösungen bis zu 2 µm zu ermöglichen. Diese Objektive sind optimiert um für Sensoren bis zu 82 mm Länge eine Auflösung von bis zu 200 Lp/mm in der Objektebene zu erreichen. Diese hohe Bildqualität wird über den gesamten Bildkreis umgesetzt. Eine andere Errungenschaft ist die extrem geringe Verzeichnung, welche unter 1 µm über dem kompletten Sichtfeld gehalten werden könnte.

Die Inspec.x L 4.0/105 Objektivserie harmoniert perfekt mit modernen hochauflösenden Kameras mit 12k/5µm und 16k/5µm Sensoren. Sie ist optimal für Anwendungen wo eine extrem hohe Auflösung benötigt wird. Drei verschieden nach dem Abbildungsmaßstab optimierte Objektive (3x, 3.5x und 5x) stehen zur Verfügung. Alle drei können auch in einer Sonderversion, die für den Einsatz mit einem Prismenmodul (koaxiale Beleuchtung) optimiert sind, bestellt werden.

- Brennweite: 105 mm
- Maßstäbe: 3x, 3.5x und 5x
- Bildkreisdurchmesser: bis 82 mm
- Spektralbereich: 400-750 nm
- Blende: manuell, fixierbar
- Anschluss: V-Nut
- Große Auswahl an mechanischem Zubehör

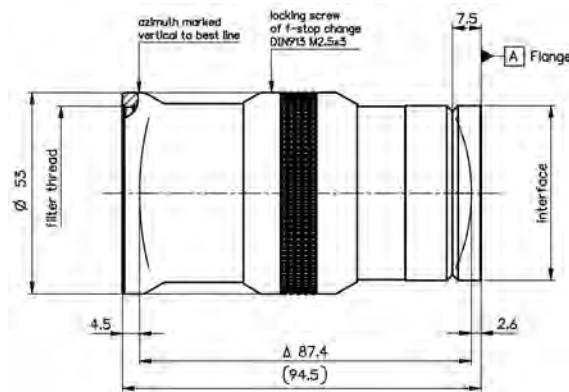
Inspec.x L 4/105

High-Resolution Lenses for High Magnification Imaging

The Inspec.x L 4.0/105 Series lens was developed to achieve an object resolution down to 2 µm. These lenses are designed for sensors with up to 82 mm length and achieve an enormous resolution of up to 200 lp/mm in the object plane. This high imaging quality is achieved across the complete image circle. Another advantage is the extremely small distortion, which is well under 1 µm over the complete field of view.

The Inspec.x L 4.0/105 Series is the perfect match for modern, high-resolution 12k/5µm and 16k/5µm cameras for applications that require extremely high resolution. Three different magnifications of 3x, 3.5x and 5x are available. All three magnifications can also be ordered in a version this is optimized for a prism beamsplitter on the object side for coaxial illumination.

- Focal length: 105 mm
- Magnifications: 3x, 3.5x, 5x
- Image circle: up to 82 mm
- Spectral range: 400-750 nm
- Iris diaphragm: manual, lockable
- Mount: V-groove
- Wide range of mechanical accessories



- 3.7 ... -3.3
- 5.2 ... -4.8
- 3.3 ... -2.8
- 3.3 ... -2.8
- 4.0 ... -3.3
- 5.2 ... -4.8

Inspec.x L 4/105 Inspec.x L 4/105

Produktbezeichnung	Brennweite (mm)	Blendenzahl	Maßstabsbereich	Bildfelddurchmesser (mm)	Anschluss	Part No.
Item Title	Focal length (mm)	F-number	Magnification range	Image field of view (diameter) (mm)	Connector	Part No.
Inspec.x L 4.0/105 -3.5x	105	4.0	-3.7 ... -3.3	82	V-groove	0703-095-000-21
Inspec.x L 3.5/105 -5.0x	105	3.5	-5.2 ... -4.8	82	V-groove	0703-102-000-20
Inspec.x L 4.0/105 -3.0x	105	4.0	-3.3 ... -2.8	82	V-groove	0703-104-000-20
Inspec.x L 4.0/105 -3.0x prism	105	4.0	-3.3 ... -2.8	82	V-groove	0703-105-000-20
Inspec.x L 4.0/105 -3.5x prism	105	4.0	-4.0 ... -3.3	82	V-groove	0703-107-000-20
Inspec.x L 3.5/105 -5.0x prism	105	3.5	-5.2 ... -4.8	82	V-groove	0703-108-000-20



Inspec.x L Prismenmodul

Hochauflösende Objektive für kleine Abbildungsmaßstäbe

Die koaxiale Beleuchtung ist weit verbreitet bei hochauflösenden Anwendungen. Qioptiq bietet ein einfach zu handhabendes Prismenmodul an das optimal mit den Inspec.x L Objektiven (Prismen Typ) arbeitet. Dieses Prismenmodul hat einen universellen Anschluss für Lichtleiterführungen die bei Zeilenbeleuchtungen sehr oft verwendet werden. Die Konfiguration des Systems ist sehr einfach und ergibt ein komplettes optisches System aus Objektiv und Beleuchtungseinheit, welches eine beugungsbegrenzte Performance ermöglicht.

Das Prismenmodul ist kombinierbar mit folgenden Objektiven:

- Inspec.x L 4/105 -3x prism
- Inspec.x L 4/105 -3.5x prism
- Inspec.x L 3.5/105 -5x prism

Inspec.x L Prism Module

Beam Splitter Prism for High-Resolution Lenses

Coaxial illumination is very common for high-resolution applications. Qioptiq offers an easy-to-use prism module that is optimized for the use with the prism type Inspec.x L lenses. This prism module has a universal mount for fiber guides that are widely used for line-scan illumination. The setup of this system is very straight forward and results in a complete optical system of lens and illumination unit that achieves diffraction limited performance.

The prism module is designed for the lenses:

- Inspec.x L 4/105 -3x prism
- Inspec.x L 4/105 -3.5x prism
- Inspec.x L 3.5/105 -5x prism

Inspec.x L Prismenmodul Inspec.x L Prism Module

Produktbezeichnung	Part No.
Item Title	Part No.
Prism module	0703-107-824-00

Q-enabled



Download MachVis for free!

Nutzen Sie unsere kostenfreie LINOS MachVis Software zur einfachen Auswahl eines passenden Objektives für Ihre Bildverarbeitungsanwendung.

- Aus den vier Parametern:
- Objektgröße
 - Arbeitsabstand
 - Sensorgroße
 - Kameraanschluss

berechnet MachVis alle nötigen optischen Parameter und schlägt passende Machine Vision Komponenten vor.

Die Möglichkeit zum direkten Download und weitere Informationen erhalten Sie unter www.qioptiq.com/machvis sowie im Kapitel Optiksoftware

Jetzt kostenfrei downloaden!

LINOS MachVis software is designed to help you find the right lens for your machine vision application.

- Starting with 4 simple parameters:
- Object size
 - Working distance
 - Sensor size
 - Camera mount

MachVis calculates the necessary optical parameters and selects all suitable machine vision components that meet the specifications.

For download and further information, please go to www.qioptiq.com/request-machvis as well as in chapter Optics Software.

Download now for free!



Inspec.x L 4/60 und 4/100

Hochauflösende Objektive für kleine Abbildungsmaßstäbe

Die Objektive Inspec.x L 4/60 und 4/100 sind optimiert um Objekte im unendlichen bis zu einem Maßstab von 0.2x abzubilden. In diesem Bereich zeigen die Objektive einen außergewöhnlichen Kontrast für Sensorgrößen bis 70 mm Diagonale. Der hohe Kontrast geht einher mit einer sehr guten Farbkorrektur und einer minimalen Verzeichnung. Speziell das 60 mm Objektiv besticht durch seine ungewöhnlich hohe Performance für solch eine kurze Brennweite und ermöglicht dadurch die Abbildung von großen Objekten bei räumlich begrenzten Applikationen mit großen Sensoren.

Die meisten Objektive besitzen ein Anschraubgewinde, die mit dem populären Schneckenzug Modular Focus eingesetzt werden können. Dadurch wird es möglich die Objektive an quasi alle existierenden Kameras via verschiedenen Kameraadapter zu adaptieren.

- Hoher Kontrast bei kleinen Abbildungsmaßstäben
- Exzellente Farbkorrektur
- Brennweite: 60 und 100 mm
- Maßstabsbereich: 0 ... 0.2
- Bildkreis: bis 70 mm
- Spektralbereich: 400-750 nm
- Irisblende: manuell, gerastert
- Kameraanschluss: kompatibel zum Modular Fokus
- Große Auswahl an mechanischem Zubehör

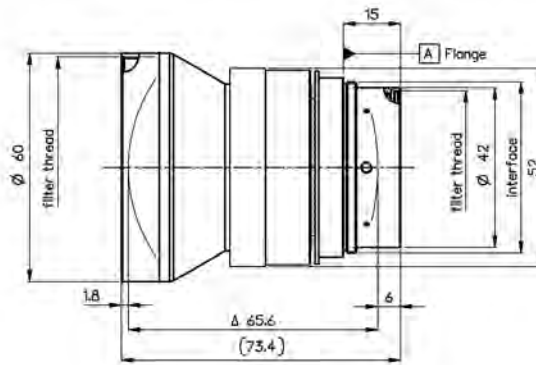
Inspec.x L 4/60 and 4/100

High-Resolution Lenses for Small Magnifications

The Inspec.x L 4/60 and 4/100 are optimized for the use from infinity down through magnifications of around 0.1x. In this range these lenses show exceptional contrast over a large sensor size of up to 70 mm. High contrast goes along with very good color correction and low distortion. Especially the 60 mm lens provides unusually high performance for such a short focal length and enables imaging of large objects in space constrained environments with large sensors.

Both lenses feature a threaded interface to use them with the popular Modular Focus helical mount that provides access to virtually all existing cameras via different camera adapters.

- High contrast for small magnifications
- Excellent color correction
- Focal length: 60 and 100 mm
- Magnification range: 0 ... 0.2
- Image circle: up to 70 mm
- Spectral range: 400-750 nm
- Iris diaphragm: manual, click-stop
- Mount: compatible to Modular Focus
- Wide range of mechanical accessories



Inspec.x L 4/60 und 4/100 Inspec.x L 4/60 and 4/100

Produktbezeichnung	Brennweite (mm)	Blendenzahl	Maßstabsbereich	Bildfelddurchmesser (mm)	Anschluss	Part No.
Item Title	Focal length (mm)	F-number	Magnification range	Image field of view (diameter) (mm)	Connector	Part No.
Inspec.x L 4.0/60	60	4.0	0 ... -0.2	70.8	M45x0.75	0019-002-000-49
Inspec.x L 4.0/100	100	4.0	0 ... -0.2	70.4	M45x0.75	0019-003-000-49

Singlets
Achromats
Plane Optics
Mirrors
Thin Films
Coatings
Polarization Optics
Laser Optics



Apo-Rodagon HR

Objektive für hochauflösende Zeilenanwendungen

Die neue Apo-Rodagon HR Reihe wurde entwickelt, um die Lücke zwischen den hochauflösenden inspec.x L Objektiven und der Apo Rodagon D Reihe zu schließen. Sowohl in Bezug auf die Leistung als auch im Preis.

Die robuste Mechanik des Objektivs macht es auch für raueste Industrieumgebungen tauglich und durch die Festblende gibt es auch keine beweglichen Teile im Objektiv. Die optimale Leistung erreicht das Objektiv mit Blende 5.6. Andere Blendenwerte sind auf Anfrage jederzeit möglich.

Durch die hohe Auflösung von 80 Lp/mm auf der Sensorseite und dem Bildkreis von 62 mm eignet sich das Objektiv damit hervorragend für die inzwischen weit verbreiteten 12 k / 5 µm Sensoren.

Das Apo-Rodagon HR 0.5x weist die gleiche Brennweite auf, wie das Apo Rodagon D2x und kann dieses bei höheren Anforderungen an die Auflösung einfach ersetzen.

- Optimal für 12 k / 5 µm Sensoren
- Kompaktes und robustes Gehäuse
- Hohe Abbildungsleistung zum günstigen Preis
- Großer Bildkreis bis zu 62 mm
- Maßstabbereich: -0.65 ... -0.35
- Kameraanschluss: V-Nut
- Blende: fest
- Filtergewinde: M37x0.75
- Objektivlänge: 47 mm
- Objektivdurchmesser: 46 mm

Apo-Rodagon HR

High resolution lenses for line scan applications

The new Apo-Rodagon-HR is designed to close the gap between the high-resolution lenses of the inspec.x L Series, and the Apo-Rodagon-D lenses, both in terms of imaging quality and price.

The robust mechanics of this lens make it suitable for applications in the harshest environments. Thanks to the use of a fixed aperture there are no moving parts to shake out of adjustment due to vibrations in extreme applications. The standard aperture of 5.6 is the value at which the lens achieves the optimum performance. Other apertures are available on request.

The high resolution of 80 lp/mm at the sensor side in combination with the large image circle of 62 mm makes the Apo-Rodagon-HR 0.5x a very good match with the popular 12k / 5 µm line-scan cameras.

The Apo-Rodagon-HR 0.5x features the same focal length as the Apo-Rodagon-D 4.5/75 2x and can therefore replace this lens if higher resolution is needed.

- Ideal for 12 k / 5 µm sensors
- Compact and robust mechanics
- High performance / price value
- Large image circle up to 62 mm
- Magnification range: -0.65 ... -0.35
- Camera mount: V-Groove
- Iris diaphragm: fix
- Filter thread: M37x0.75
- Lens length: 47 mm
- Lens diameter: 46 mm

Apo-Rodagon HR Apo-Rodagon HR

Produktbezeichnung	Brennweite (mm)	Blendenzahl	Maßstabsbereich	Bildfelddurchmesser (mm)	Anschluss	Part No.
Item Title	Focal length (mm)	F-number	Magnification range	Image field of view (diameter) (mm)	Connector	Part No.
Apo-Rodagon HR 5.6/75 -0.5x	75	5.6	-0.65 ... -0.35	62	V-groove	0703-109-000-20



Rodagon F

Präzisionsoptik für F-mount

Die Rodagon F Reihe von Qioptiq wurde entwickelt um Industrieobjektive an F-Mount Kameras zu montieren bei gleichzeitig hervorragendem Preis-Leistungsverhältnis. Durch eine neuartige und sehr robuste Mechanik ohne bewegliche Teile lassen sich nun erstmals Vergrößerungsobjektive mit Brennweiten zwischen 40 und 60 mm aus der traditionsreichen Rodenstock-Ära an F-mount anschließen.

Die Rodagon F Objektive sind in verschiedenen Ausführungen mit Festblenden erhältlich. Die Gefahr von versehentlicher Verstellung der Blende oder schleichender Veränderung durch Vibrationen ist durch den Einsatz der Festblende wirkungsvoll gebannt. Der Bildkreis der Objektive beträgt 44 mm und ist damit ausreichend für das Kleinbildformat und die weit verbreiteten Zeilensensoren mit 41 mm Länge.

- Passend für Zeilenkameras und große Bildsensoren
- Großer Bildkreisdurchmesser bis 46 mm
- Hohe numerische Apertur
- Brennweiten: 40 ... 60 mm
- Maßstabsbereich: 0 ... -0.5
- Spektralbereich 400-750 nm
- Irisblende: fest
- Anschraubgewinde: F-Mount
- Filtergewinde: M40.5x0.5
- Umfangreiches mechanisches Zubehör

Rodagon F

Precision optics for F-mount

The Rodagon-F Series was developed by Qioptiq to adapt precision industrial-grade optics to an F-Mount camera, with a great price/performance ratio. Now, for the first time, users can integrate world re-knowned Rodenstock image quality in 40-60 mm focal lengths directly onto F-Mount cameras. A revolutionary design eliminates all moving parts to offer exceptionally robust performance. The smooth focusing is locked with a massive retaining ring that is fixed with additional screws.

The Rodagon-F lenses are available in different versions with fixed apertures. The fixed aperture prevents accidental misadjustment of the iris or slowly shifting aperture values due to vibrations. The image circle of these lenses is 44 mm and is therefore large enough for sensors with 35 mm format and the popular 41 mm line sensors.

- Suitable for line-scan cameras and large imaging sensors
- Large image circle up to 46 mm
- High numerical aperture
- Focal length: 40 ... 60 mm
- Magnification range: 0 ... -0.5
- Spectral range: 400 ... 750 nm
- Iris diaphragm: fix
- Mount: F-Mount
- Filter thread: M40.5x0.5
- Wide range of mechanical accessories

Rodagon F

Rodagon F

Produktbezeichnung	Brennweite (mm)	Blendenzahl	Maßstabsbereich	Bildfelddurchmesser (mm)	Anschluss	Part No.
<i>Item Title</i>	<i>Focal length (mm)</i>	<i>F-number</i>	<i>Magnification range</i>	<i>Image field of view (diameter) (mm)</i>	<i>Connector</i>	<i>Part No.</i>
Rodagon-F 4/40	40	4	-0.5 ... 0	44	F-Mount	0703-090-000-25
Rodagon-F 5.6/40	40	5.6	-0.5 ... 0	44	F-Mount	0703-090-000-26
Rodagon-F 8/40	40	8	-0.5 ... 0	44	F-Mount	0703-090-000-27
Rodagon-F 2.8/50	50	2.8	-0.5 ... 0	43.3	F-Mount	0703-089-000-24
Rodagon-F 4/50	50	4	-0.5 ... 0	43.3	F-Mount	0703-089-000-25
Rodagon-F 5.6/50	50	5.6	-0.5 ... 0	43.3	F-Mount	0703-089-000-26
Rodagon-F 4/60	60	4	-0.5 ... 0	56	F-Mount	0703-087-000-25
Rodagon-F 5.6/60	60	5.6	-0.5 ... 0	56	F-Mount	0703-087-000-26
Rodagon-F 8/60	60	8	-0.5 ... 0	56	F-Mount	0703-087-000-27

-0.5 ... 0



Rodagon M42

Rodagon M42 Serie mit integrierter Fokussierung

Die Rodagon Objektive werden seit Jahrzehnten in der Bildverarbeitung bei verschiedensten Anwendungen erfolgreich eingesetzt. Nun wächst die Rodagon Familie weiter und Qioptiq setzt mit der neuen Rodagon M42 Serie Maßstäbe beim Preis-Leistungs-Verhältnis.

Die neue Rodagon M42 Serie umfasst die Brennweiten 40, 50 und 60 mm. Die Objektive verfügen über eine integrierte manuelle Fokussierung, die präzise eingestellt und per Konterring und Klemmschrauben doppelt fixiert werden kann. Selbst starke Vibrationen können die einmal eingestellte Fokussierung nicht verändern. Das Aufmaß des M42 Mount ist speziell auf Kameras der Reihen UNIIQA, Linea oder Racer abgestimmt, um übliche Abbildungsmaßstäbe im Bereich der industriellen Bildverarbeitung abzudecken. Die Ausstattung mit Festblende unterstreicht die Konzentration auf einfach Handhabung und robuste Ausführung. Das Ergebnis ist ein robustes System aus Kamera und Objektiv ohne bewegliche Teile mit hervorragendem Preis-Leistungs-Verhältnis.

Rodagon M42

Rodagon M42 series with integrated focusing

The Rodagon lenses are successfully implemented in many different machine vision applications for many years already. Now, the Rodagon family grows further and Qioptiq sets a new standard with the Rodagon M42 series in terms of price-performance-ratio.

The new Rodagon M42 series is available with 40, 50 or 60 mm focal length. The lenses feature integrated manual focusing that can be adjusted precisely and fixed by a locking ring and additional clamping screws. Even strong vibrations will not cause defocusing of the setup. The flange focal distance of the M42 mount is specifically optimized for industrial line scan cameras like UNIIQA, Linea or Racer made by leading camera manufacturers to cover the complete magnification range of typical machine vision applications. The fixed aperture of the Rodagon M42 lenses further enhances the robustness as no accidental change of aperture setting is possible. The result is a simple and robust as well as cost-effective system comprising of camera and lens without any moving parts.

Rodagon M42 Rodagon M42

Produktbezeichnung	Brennweite (mm)	Blendenzahl	Maßstabsbereich	Bildfelddurchmesser (mm)	Anschluss	Part No.
<i>Item Title</i>	<i>Focal length (mm)</i>	<i>F-number</i>	<i>Magnification range</i>	<i>Image field of view (diameter) (mm)</i>	<i>Connector</i>	<i>Part No.</i>
Rodagon-M42 4.0/40	40	4	-0.5 ... -0.05	44	M42x1	0703-118-000-25
Rodagon-M42 5.6/40	40	5.6	-0.5 ... -0.05	44	M42x1	0703-118-000-26
Rodagon-M42 8/40	40	8	-0.5 ... -0.05	44	M42x1	0703-118-000-27
Rodagon-M42 2.8/50	50	2.8	-0.5 ... -0.03	46	M42x1	0703-119-000-24
Rodagon-M42 4/50	50	4	-0.5 ... -0.03	46	M42x1	0703-119-000-25
Rodagon-M42 5.6/50	50	5.6	-0.5 ... -0.03	46	M42x1	0703-119-000-26
Rodagon-M42 4/60	60	4	-0.5 ... -0.03	44	M42x1	0703-120-000-25
Rodagon-M42 5.6/60	60	5.6	-0.5 ... -0.03	44	M42x1	0703-120-000-26
Rodagon-M42 8/60	60	8	-0.5 ... -0.03	44	M42x1	0703-120-000-27



APO-Rodagon D

Hochleistungsobjektive für große Bild- und Zeilensensoren

Durch die hohe Auflösung passen die Apo-Rodagon D Objektive optimal zu Kameras mit einer Auflösung bis zu 7 μm Pixelgröße. Zudem zeichnen sich die Objektive durch minimale Verzeichnung und Farbfehler aus. Die Apo-Rodagon D Reihe ist für einen Abbildungsmaßstab von 1:2 bis 2:1 optimiert.

- Speziell designt für Scan-Anwendungen und große Sensoren
- Optimiert für Abbildungsmaßstäbe von 1:2 bis 2:1
- Großer Bildkreis bis 102 mm
- Brennweite: 75 und 120 mm
- Maßstabsbereich: -0.33 ... -3.0
- Spektralbereich: 400 ... 750 nm
- Irisblende: manuell, gerastert
- Anschlussgewinde: M39x1/26" (Leica)
- Filtergewinde: M40.5x0.5
- Große Auswahl an mechanischem Zubehör

APO-Rodagon D

High Performance Lenses for Large Imaging Sensors and Line-Scan applications

The high resolution of the Apo-Rodagon-D lenses makes them an optimum solution for cameras with a pixel size down to 7 μm . The high resolution is accompanied by ultra-low distortions and negligible color fringing. The lenses are optimized for a magnification range from 1:2 to 2:1.

- Specially designed for scanning applications and large imaging sensors
- Optimized for 1:2 to 2:1 imaging
- Large image circle up to 102 mm
- Focal length: 75, 120 mm
- Magnification range: -0.33 ... -3.0
- Spectral range: 400-750 nm
- Iris diaphragm: manual, click-stop
- Mount: M39x1/26" (Leica)
- Filter thread: M40.5x0.5
- Wide range of mechanical accessories

Apo-Rodagon D Apo-Rodagon D

Produktbezeichnung	Brennweite (mm)	Blendenzahl	Maßstabsbereich	Bildfelddurchmesser (mm)	Anschluss	Part No.
Item Title	Focal length (mm)	F-number	Magnification range	Image field of view (diameter) (mm)	Connector	Part No.
Apo-Rodagon D 4.0/75 1x	75	4.0	-1.2 ... -0.8	82	M39x1/26"	0703-005-000-40
Apo-Rodagon D 4.5/75 2x	75	4.5	-0.8 ... -0.4	86.8	M39x1/26"	0703-028-000-21
Apo-Rodagon D 5.6/120	120	5.6	-0.8 ... -0.33	82	M39x1/26"	0703-043-000-20



Apo-Rodagon-N

Messobjektive für große Abbildungssensoren

Die Linos Messobjektive aus dem Hause Qioptiq bieten höchste Auflösung, ausgezeichneten Kontrast, minimale Verzeichnung sowie Farbneutralität. Die Bilderwiedergabe ist scharf bis in die äußersten Ecken.

Apo-Rodagon-N

Apochromatisch korrigiertes Objektiv; entwickelt um in besonders großen Maßstabsbereichen den höchsten Anforderungen gerecht zu werden

- Für Zeilen und große Flächensensoren einsetzbar
- Großer Bildkreis bis 100 mm
- Hohe numerische Apertur
- Adaption an alle gängigen Kameraanschlüsse möglich
- Brennweiten: 50 ... 105 mm
- Maßstabsbereich: -0.05 ... -0.5
- Spektralbereich: 400-750 nm
- Irisblende: manuell, gerastert
- Anschlussgewinde: M39x1/26" (Leica)
- Filtergewinde: M40.5x0.5
- Große Auswahl an mechanischem Zubehör

Apo-Rodagon-N

Measuring Lenses for Large Imaging Sensors

The Linos measuring lenses developed by Qioptiq feature the highest resolution, excellent contrast, minimum distortion and color neutrality.

Apo-Rodagon-N

Lenses produce crisp, sharp images to the extreme edges of the object. Apo-Rodagon-N Apochromatically corrected lens designed to meet the highest requirements in an especially broad magnification range.

- Suitable for line-scan cameras and large imaging sensors
- Large image circle up to 100 mm
- High numerical aperture
- Adapter available for all common camera interfaces
- Focal length: 50 ... 105 mm
- Magnification range: -0.05 ... -0.5
- Spectral range: 400-750 nm
- Iris diaphragm: manual, click-stop
- Mount: M39x1/26" (Leica)
- Filter thread: M40.5x0.5
- Wide range of mechanical accessories

Apo-Rodagon-N Apo-Rodagon-N

Produktbezeichnung	Brennweite (mm)	Blendenzahl	Maßstabsbereich	Bildfelddurchmesser (mm)	Anschluss	Part No.
Item Title	Focal length (mm)	F-number	Magnification range	Image field of view (diameter) (mm)	Connector	Part No.
Apo-Rodagon N 2.8/50	50	2.8	-0.5 ... -0.05	43.3	M39x1/26"	0701-349-000-40
Apo-Rodagon N 4.0/80	80	4.0	-0.5 ... -0.07	43.3	M39x1/26"	0703-092-000-40
Apo-Rodagon N 4.0/90	90	4.0	-0.5 ... -0.07	43.3	M39x1/26"	0703-094-000-20
Apo-Rodagon N 4.0/105	105	4.0	-0.5 ... -0.06	100	M39x1/26"	0703-096-000-40



-0.03 ... -0.5

Rodagon, Rodagon-WA

Messobjektive für große Abbildungssensoren

Die Linos Messobjektive aus dem Hause Qioptiq bieten höchste Auflösung, ausgezeichneten Kontrast, minimale Verzeichnung sowie Farbneutralität. Die Bilderwiedergabe ist scharf bis in die äußersten Ecken.

Rodagon

Hochleistungsobjektiv gekennzeichnet durch äußerst beständige Bildqualität und große Maßstabsbereiche

Rodagon-WA

Hochleistungsobjektiv mit erweitertem Bildwinkel und somit größerem Bildkreis

- Für Zeilen und große Flächensensoren einsetzbar
- Großer Bildkreis bis 105 mm
- Hohe numerische Apertur
- Adaption an alle gängigen Kameraanschlüsse möglich
- Brennweiten: 28...135 mm
- Maßstabsbereich: -0.03 ... -0.5
- Spektralbereich: 400-750 nm
- Irisblende: manual, click-stop
- Anschlussgewinde: M39x1/26" (Leica)
- Große Auswahl an mechanischem Zubehör

Rodagon, Rodagon-WA

Measuring Lenses for Large Imaging Sensors

The Linos measuring lenses developed by Qioptiq feature the highest resolution, excellent contrast, minimum distortion and color neutrality. They sharply reproduce images all the way to the very edges of the object.

Rodagon

High-performance lens featuring a highly consistent imaging quality and broad magnification range.

Rodagon-WA

High-performance lens with extended-field viewing angle and a large resulting image circle.

- Suitable for line-scan cameras and large imaging sensors
- Large image circle up to 105 mm
- High numerical aperture
- Adapter available for all common camera interfaces
- Focal length: 28...135 mm
- Magnification range: -0.03 ... -0.5
- Spectral range: 400-750 nm
- Iris diaphragm: manual, click-stop
- Mount: M39x1/26" (Leica)
- Wide range of mechanical accessories

Rodagon, Rodagon-WA Rodagon, Rodagon-WA

Produktbezeichnung	Brennweite (mm)	Blendenzahl	Maßstabsbereich	Bildfelddurchmesser (mm)	Anschluss	Part No.
Item Title	Focal length (mm)	F-number	Magnification range	Image field of view (diameter) (mm)	Connector	Part No.
Rodagon 2.8/28	28	2.8	-0.2 ... -0.03		M39x1/26"	0701-389-000-20
Rodagon 4.0/35	35	4.0	-0.2 ... -0.03	40	M39x1/26"	0701-401-000-40
Rodagon 2.8/50	50	2.8	-0.5 ... -0.06	43.3	M39x1/26"	0701-345-000-40
Rodagon 4.0/60	60	4.0	-0.5 ... -0.05	56	M39x1/26"	0701-393-000-40
Rodagon 4/60 Azimuth	60	4.0	-0.5 ... -0.06	56	M39x1/26"	0703-393-000-43
Rodagon 4.0/80	80	4.0	-0.5 ... -0.06	56	M39x1/26"	0701-391-000-40
Rodagon 4/80 Azimuth	80	4.0	-0.5 ... -0.06	56	M39x1/26"	0701-391-000-42
Rodagon 4/80 full metal	80	4.0	-0.5 ... -0.06	56	M39x1/26"	0701-391-000-44
Rodagon 5.6/105	105	5.6	-0.5 ... -0.06	102	M39x1/26"	0701-394-000-40
Rodagon 5.6/105 Azimuth	105	5.6	-0.5 ... -0.06	102	M39x1/26"	0701-394-000-41
Rodagon 5.6/105 full metal	105	5.6	-0.5 ... -0.06	102	M39x1/26"	0701-394-000-42
Rodagon 5.6/135	135	5.6	-0.5 ... -0.1	105	M39x1/26"	0701-398-000-40
Rodagon WA 4.0/40	40	4.0	-0.25 ... -0.07	44	M39x1/26"	0701-399-000-40
Rodagon-WA 4/40 full metal	40	4.0	-0.25 ... -0.07	44	M39x1/26"	0701-399-000-42
Rodagon WA 4.0/60	60	4.0	-0.25 ... -0.07	74	M39x1/26"	0701-276-000-40



Rogonar-S

Messobjektive für große Abbildungssensoren

Die Linos Messobjektive aus dem Hause Qioptiq bieten höchste Auflösung, ausgezeichneten Kontrast, minimale Verzeichnung sowie Farbneutralität. Die Bildwiedergabe ist scharf bis in die äußersten Ecken.

Rogonar-S

Preiswertes Objektiv mit guter Bildleistung, optimales Preis-/Leistungsverhältnis

- Suitable for line-scan cameras and large imaging sensors
- Large image circle up to 82 mm
- High numerical aperture
- Adapter available for all common camera interfaces
- Brennweiten: 50 ... 90 mm
- Maßstabsbereich: -0.08 ... -0.5
- Spektralbereich: 400-750 nm
- Irisblende: manual, click-stop
- Anschlussgewinde: M39x1/26" (Leica)
- Filtergewinde: M40.5x0.5

Rogonar-S

Measuring Lenses for Large Imaging Sensors

The Linos measuring lenses developed by Qioptiq feature the highest resolution, excellent contrast, minimum distortion and color neutrality. They sharply reproduce images all the way to the very edges of the object.

Rogonar-S

Inexpensive lens with good imaging performance. Optimal price / performance ratio

- Suitable for line-scan cameras and large imaging sensors
- Large image circle up to 82 mm
- High numerical aperture
- Adapter available for all common camera interfaces
- Focal length: 50 ... 90 mm
- Magnification range: -0.08 ... -0.5
- Spectral range: 400-750 nm
- Iris diaphragm: manual, click-stop
- Mount: M39x1/26" (Leica)
- Filter thread: M40.5x0.5

Rogonar-S Rogonar-S

Produktbezeichnung	Brennweite (mm)	Blendenzahl	Maßstabsbereich	Bildfelddurchmesser (mm)	Anschluss	Part No.
Item Title	Focal length (mm)	F-number	Magnification range	Image field of view (diameter) (mm)	Connector	Part No.
Rogonar-S 2.8/50	50	2.8	-0.4 ... -0.08	43.3	M39x1/26"	0801-397-000-40
Rogonar-S 4.5/60	60	4.5	-0.5 ... -0.1	56	M39x1/26"	0801-324-000-40
Rogonar-S 4.5/75	75	4.5	-0.5 ... -0.1	43.3	M39x1/26"	0801-325-000-40
Rogonar-S 4.5/90	90	4.5	-0.5 ... -0.13	82	M39x1/26"	0801-398-000-41



Makro CCD Objektive

Entwickelt für C-Mount CCD-Kameras

Die von Rodenstock Präzisionsoptik für CCD-Kameras entwickelten Makro-Objektive weisen höchste Auflösung, außergewöhnlichen Kontrast und Farbtreue auf und sind nahezu verzerrungsfrei. Die Palette der Makro-CCD Objektive reicht von Vergrößerungen von 1:3 bis zu 4:1 (je nach Sensorgröße) und wird mit verschiedenen Festblenden angeboten.

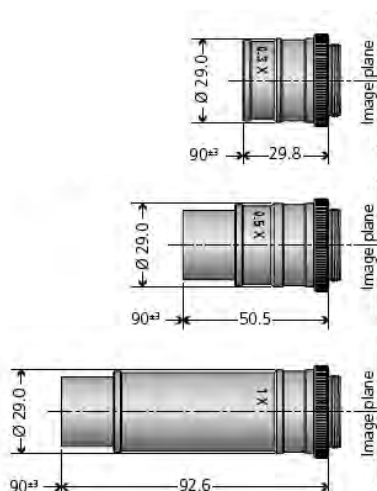
- Hohe optische Abbildungsleistung
- Große Auswahl an verschiedenen Abbildungsmaßstäben
- Geeignet für 1/2" und 2/3" Sensoren
- Bildfelddurchmesser: 11 mm
- Objektivdurchmesser: 29 mm
- Arbeitsabstand Vergrößerung 1:3 bis 1:1: 90 mm
- Arbeitsabstand Vergrößerung 2:1 bis 4:1: 75 mm

Macro CCD Lenses

Developed for C-Mount CCD Cameras

Macro Lenses developed by Rodenstock Präzisionsoptik for CCD Cameras, feature the highest resolution, excellent contrast, color neutrality and are virtually free of distortions. A large selection of Macro Lenses with magnification ratios from 1:3 to 4:1 is available which can be supplied with various fixed diaphragm aperture settings.

- High optical performance
- Huge range of magnifications available
- Designed for 1/2" and 2/3" sensors
- Image circle: 11 mm
- Lens diameter: 29 mm
- Working distance magnification 1:3 to 1:1: 90 mm
- Working distance magnification 2:1 to 4:1: 75 mm



Makro CCD Objektiv 0.3x to 1x

Macro Lenses 0.3x to 1x

Produktbezeichnung	Brennweite (mm)	Blendenzahl	Abbildungsmaßstab	Bildfelddurchmesser (mm)	Anschluss	Artikel-Nr.
Item Title	Focal length (mm)	F-number	Magnification	Image field of view (diameter) (mm)	Connector	Part No.
Macro CCD lens 0.3x f/3.5	24	3.5	0.3x	11	C-Mount	0009-190-000-40
Macro CCD lens 0.3x f/5.6	24	5.6	0.3x	11	C-Mount	0009-190-000-41
Macro CCD lens 0.5x f/5.6	35	5.6	0.5x	11	C-Mount	0009-191-000-40
Macro CCD lens 0.5x f/8.0	35	8	0.5x	11	C-Mount	0009-191-000-41
Macro CCD lens 1x f/4.0	50	4	1x	11	C-Mount	0009-192-000-41
Macro CCD lens 1x f/5.6	50	5.6	1x	11	C-Mount	0009-192-000-42

Makro CCD Objektive für Vergrößerungen 2x to 4x

Macro CCD Lenses 2x to 4x

Produktbezeichnung	Brennweite (mm)	Blendenzahl	Abbildungsmaßstab	Bildfelddurchmesser (mm)	Anschluss	Artikel-Nr.
<i>Item Title</i>	<i>Focal length (mm)</i>	<i>F-number</i>	<i>Magnification</i>	<i>Image field of view (diameter) (mm)</i>	<i>Connector</i>	<i>Part No.</i>
Macro CCD Lens 2x	26	4.4	2x	11	C-Mount	0009-193-000-40
Macro CCD Lens 4x	20	5.2	4x	11	C-Mount	0009-194-000-40

Q-enabled





Download MachVis for free!

Nutzen Sie unsere kostenfreie LINOS MachVis Software zur einfachen Auswahl eines passenden Objektivs für Ihre Bildverarbeitungsanwendung.

Aus den vier Parametern:

- Objektgröße • Arbeitsabstand
- Sensorgröße • Kameraanschluss

berechnet MachVis alle nötigen optischen Parameter und schlägt passende Machine Vision Komponenten vor.

Die Möglichkeit zum direkten Download und weitere Informationen erhalten Sie unter www.qioptiq.com/machvis sowie im Kapitel Optiksoftware

Jetzt kostenfrei downloaden!

LINOS MachVis software is designed to help you find the right lens for your machine vision application.

Starting with 4 simple parameters:

- Object size • Working distance
- Sensor size • Camera mount

MachVis calculates the necessary optical parameters and selects all suitable machine vision components that meet the specifications.

For download and further information, please go to www.qioptiq.com/request-machvis as well as in chapter Optics Software.

Download now for free!



Kompaktobjektive

- Feste Brennweite
- Kompakte Bauform
- Optimiert für einen mittleren Abbildungsmaßstab
- Optimale Abbildungsqualität für Objektabstand 700 mm
- Fassungsdurchmesser: 16-25 mm

Compact Objectives

- Fixed aperture
- Compact design
- Optimized for an average image size
- Optimum image quality for object distance 700 mm
- Mount outer diameter: 16-25 mm



C-Mount Adapter für Kompaktobjektive finden Sie am Ende dieses Kapitels.

Please look at the end of this chapter regarding C-Mount adapter for compact objectives.

Kompaktobjektive Compact Objectives

Produktbezeichnung	Brennweite (mm)	Blendenzahl	Optimierter Maßstab	Bildfeld-durchmesser (mm)	s'F' * (mm)	Außen-Ø Fassung (mm)	Ohne RoHS Konformität	Part No.
Item Title	Focal length (mm)	F-number	Optimized magnification	Image field of view (diameter) (mm)	s'F' * (mm)	Outer-Ø Mount (mm)	Without RoHS compliance	Part No.
Compact objective 8.3 mm f/2.8	8.3	2.8	1:86	7.5	8.21	16	x	101083910
Compact objective 9.2 mm f/2.8	9.2	2.8	1:78	7.5	8.98	16	x	101092910
Compact objective 10 mm f/2.8	10	2.8	1:78	7.5	9.74	16	x	101100910
Compact objective 12 mm f/3.5	12	3.5	1:58	12	9.42	16		101120912
Compact objective 14 mm f/3.5	14	3.5	1:50	12	11.55	16		101140910
Compact objective 15 mm f/3.5	15	3	1:46	12	12.06	16	x	101150910
Compact objective 16.5 mm f/3.5	16.5	3.5	1:43	12	14.24	16	x	101165910
Compact objective 18.5 mm f/3.5	18.5	3.5	1:37	14	14.06	16		101185910
Compact objective 20 mm f/3	20	3	1:35	15	15.84	16		101200910
Compact objective 21 mm f/3.5	21	3.5	1:11	8	15.7	16	x	101210901
Compact objective 22.5 mm f/3.5	22.5	3.5	1:31	17	18.66	16		101225910
Compact objective 25 mm f/3	25	3	1:27	20	20.29	16		101250910
Compact objective 26.6 mm f/4	26.6	4	1:26	25	22.19	16	x	101266910
Compact objective 27.7 mm f/3	27.7	3	1:25	22	23.25	16	x	101277910
Compact objective 27.7 mm f/6.5	27.7	6.5	1:25	22	23.25	16		101277920
Compact objective 30 mm f/3.5	30	3.5	1:22	24	24.27	16		101300900
Compact objective 36 mm f/4	36	4	1:19	29	32.36	16		101360910
Compact objective 42.5 mm f/4.5	42.5	4.5	1:16	27	37.69	19	x	101425910
Compact objective 42.5 mm f/6	42.5	6	1:16	27	37.69	19	x	101425920
Compact objective 44 mm f/4.5	44	4.5	1:15	36	39.22	19		101440910
Compact objective 50 mm f/5.5	50	5.5	1:14	35	43.95	19		101500901
Compact objective 51.6 mm f/4	51.6	4	1:14	50	41.93	24	x	101516900
Compact objective 60 mm f/6.5	60	6.5	1:14	52	52.13	19		101600900
Compact objective 73 mm f/4.5	73	4.5	1:9	54	64.19	25	x	101730910
Compact objective 90 mm f/5.6	90	5.6	1:20	30	69.88	25		101900910

* s'F' Brennweitenabstand (bildseitig) vom letzten Linsenelement
* s'F' distance from image focal point to vertex of last lens element



FishEye Objektiv 190°

Das Objektiv wurde speziell für Anwendungen in der Kanalinspektion entwickelt. Es liefert scharfe Bilder von Rohrwänden, so dass eine zweidimensionale "Entfaltung" des Rohres mittels Software möglich ist. Beschädigte Bereiche können jetzt bei einer Kanalinspektion leichter erfasst werden.

Durch die kompakte Bauweise kann das Objektiv universell an Kameras für den industriellen Bereich angepasst werden. Damit eignet es sich hervorragend für Machine Vision, Bildverarbeitungs- und Überwachungssysteme.

- Entwickelt für 1/3" Sensoren mit den Abmessungen 4.8 mm (H) x 3.6 mm (V)
- 190° Sehfeld diagonal (inkl. Verzeichnung)
- Durchmesser 20 mm
- Baulänge 19 mm
- Mechanische Anpassungen auf Anfrage möglich
- Brennweite: 1.35 mm
- Sehfeld diagonal (inkl. Verzeichnung): 190°
- Genutzter Bildkreis: 3.3 mm
- Blendenzahl: f/2.8
- Objektabstandsbereich: 60.0 mm - ∞
- Mittlere Transmission: ≥ 82 %
- Baulänge (Scheitel Eintrittslinse - Detektor): 25 mm
- Schnittweite (Scheitel letzte Linse - Detektor): 5 mm

FishEye Objective 190°

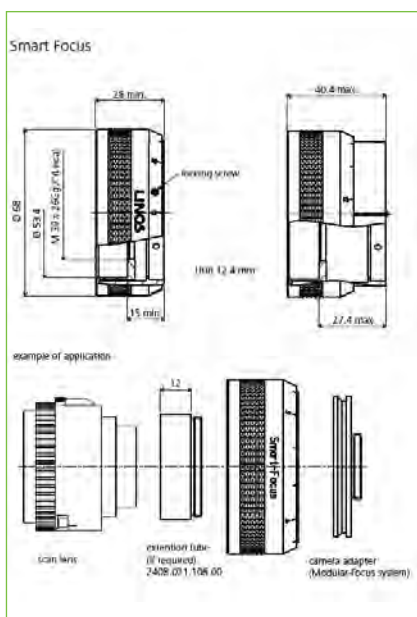
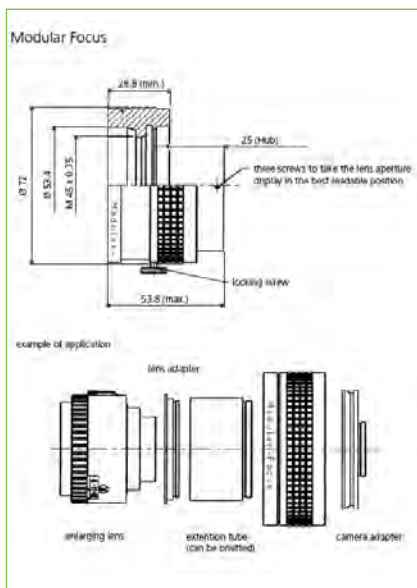
The lens was especially developed for use in pipe inspection. It delivers sharp images of tube walls, which allows software a two-dimensional "unfolding" of the tube. Damaged areas can now be more easily detected at a sewer inspection.

Due to the compact design, the objective can be universally adapted to cameras for the industrial sector. Therefore it is ideally suited for Machine Vision, Image Processing and Surveillance Systems.

- Developed for 1/3" sensor with total effective size 4.8 mm (H) x 3.6 mm (V)
- 190° diagonal FOV (incl. distortion)
- Outer diameter 20 mm
- Total length 19 mm
- Modifications on demand
- Focal length: 1.35 mm
- Diagonal FOV (incl. distortion): 190°
- Image circle: 3.3 mm
- F-number: f/2.8
- Object distance range through focusing: 60.0 mm - ∞
- Average transmission: ≥ 82 %
- Overall length (entrance surface to detector): 25 mm
- Back focal length (distance exit surface to detector): 5 mm

FishEye Objektiv 190° FishEye Objective 190°

Produktbezeichnung	Anschluss	Part No.
Item Title	Connector	Part No.
FishEye 190° M16	M16x0.5 / 6 mm length	103030910
FishEye 190° M12	M12x0.5 / 6 mm length	103030912



Mechanisches Zubehör

Mechanische Anpassung

Da die LINOS Machine Vision Objektive unterschiedliche Gewinde und meist keine Fokussier-einrichtung besitzen bieten wir folgendes mechanisches Zubehör an um die Objektive an alle gängigen Kamerasysteme anschließen zu können:

Modular Focus

Schneckenzug mit modularem Anschluss für verschiedene LINOS Objektive an unterschiedliche Kameragewinde. Mittels der Verwendung von verschiedenen Objektivadaptern sowie unterschiedlichen Kameraadaptern für alle gängigen Kameragewinde entsteht der modulare Einsatz des Schneckenzuges. Dank der zwei präzisen Trapezgewinde dreht sich das Objektiv beim Fokussieren nicht mit.

Smart Focus

Kostengünstige Variante des Modular Focus mit M39x1/26" (Leica) Objektivgewinde. Die verschiedenen Kameraadapter des Modular Focus sind auch hier einsetzbar. Der Unterschied zum Modular Focus ist der kürzere Hub und dass sich das Objektiv beim Fokussieren mit dreht.

Focus Tube

Fokussier-Tubus für die inspec.x L Objektivserie um einen stabilen Anschluss an Kameras mit M72 oder M95 Gewinde zu gewährleisten.

Mechanical Accessories

Mechanical Adaptions

The LINOS Machine Vision Lenses have different threads and most have no focusing device. Therefore, we offer a complete range of mechanical accessories to adapt the lenses to all types of camera systems.

Modular Focus

A helical mount with a modular connection, can adapt the LINOS Lenses onto different camera threads. Using different lens and camera adapters, this modular application can connect various lens threads to various camera threads. The Modular Focus is designed to keep the lens from rotating during focusing.

Smart Focus

A low cost version of the Modular Focus with an M39x1/26" (Leica) lens thread. The diverse camera adapters of the modular focus are also used in this system. The difference between the Modular Focus and the Smart Focus is the shorter hub and that the lens is rotating while it is focused.

Focus Tube

The focus tube safely connects the inspec.x L lens-series to M72 and M95 camera mounts.



Modular Focus Helical mount

Produktbezeichnung	Part No.
<i>Item Title</i>	<i>Part No.</i>
Modular Focus Helical mount	2408-009-000-40
Camera adapter C-mount	2408-009-106-00
Camera adapter F-mount	2408-009-142-00
Camera adapter M42x1	2408-009-119-00
Camera adapter M48x0.75	2408-009-148-00
Camera adapter M58x0.75	2408-009-132-00
Camera adapter M72x0.75	2408-009-134-00
Camera adapter M90x1.0	2408-009-166-00
Camera adapter M95x1.0	2408-009-155-00
Extension tube 24.5 mm M45x0.75	2408-009-113-00
Extension tube 60 mm M45x0.75	2408-009-123-00
Extension tube 87.5 mm M45x0.75	2408-009-122-00
Extension tube 24 mm M72x0.75	2408-009-135-00
Extension tube 24 mm M90x1.0	2408-009-167-00
Extension tube 24 mm M95x1.0	2408-009-156-00
Lens adapter M32.5x0.5	2408-009-111-00
Lens adapter M39x1/26"	2408-009-118-00
Lens adapter M39x1/26"	2408-009-112-00
Lens adapter M45 V-Nut	2408-009-147-00
Retro ring M40.5x0.5 - M39x1/26"	2408-009-158-00
Retro ring M37x0.75 - M45x0.75	2408-009-152-00



Smart-Focus Helical Mount

Produktbezeichnung	Part No.
<i>Item Title</i>	<i>Part No.</i>
Smart focus	2408-021-000-43
Extension tube 12 mm M39x1/26"	2408-021-108-00
Extension tube 24 mm M39x1/26"	2408-021-109-00
Extension tube 48 mm M39x1/26"	2408-021-110-00
Extension tube 120 mm M39x1/26"	2408-021-111-00



Focus Tube inspec.x L 105

Produktbezeichnung	Part No.
<i>Item Title</i>	<i>Part No.</i>
Focus tube M72 for inspec.x L 105 mm -0.33x and -0.5x	2408-012-000-31
Focus tube M72 for inspec.x L 105 mm -0.76x and -1.0x	2408-012-000-30
Focus tube M72 for inspec.x L 105 mm -3.0x and -3.5x	2408-012-000-47
Focus tube M72 for inspec.x L 105 mm -3.5x	2408-012-000-32
Focus tube M72 for inspec.x L 105 mm -5.0x	2408-012-000-33
Focus tube M95 for inspec.x L 105 mm -0.33x and -0.5x	2408-012-000-41
Focus tube M95 for inspec.x L 105 mm -0.76x and -1.0x	2408-012-000-43
Focus tube M95 for inspec.x L 105 mm -3.0x and -3.5x	2408-012-000-46
Focus tube M95 for inspec.x L 105 mm -5.0x	2408-012-000-45



C-Mount Adapter für Kompaktobjektive

Mechanische Anpassung

- Stufenlose Fixierung mittels Schrauben M2 (im Lieferumfang enthalten)
- Gewindelänge 4 mm
- Reflexmindernd eloxiert

C-Mount Adapters for Compact Objectives

Mechanical Adaption

- Continuous adjustment via screws M2 (included in the scope of delivery)
- Thread length 4 mm
- Anodized

C-Mount Adapter für Kompaktobjektive C-Mount adapters for compact objectives

Produktbezeichnung	Innen-Ø (mm)	Außen-Ø (mm)	Länge (mm)	Ohne RoHS Konformität	Part No.
<i>Item Title</i>	<i>Inner-Ø (mm)</i>	<i>Outer-Ø (mm)</i>	<i>Length (mm)</i>	<i>Without RoHS compliance</i>	<i>Part No.</i>
C-Mount Ø 16 L 5	16	26	5	x	590601001
C-Mount Ø 16 L 10	16	26	10	x	590601002
C-Mount Ø 16 L 20	16	26	20		590601003
C-Mount Ø 16 L 40	16	26	40		590601004
C-Mount Ø 16 L 60	16	26	60		590601005
C-Mount Ø 16 L 70	16	26	70	x	590601006
C-Mount Ø 19 L 10	19	26	10	x	590601011
C-Mount Ø 19 L 20	19	26	20	x	590601012
C-Mount Ø 19 L 40	19	26	40	x	590601013
C-Mount Ø 19 L 60	19	26	60	x	590601014
C-Mount Ø 24 L 60	24	32	60	x	590601021
C-Mount Ø 25 L 60	25	32	60	x	590601022
C-Mount Ø 24 L 136	24	33	136	x	590601025

The LINOS Micro Imaging Solutions



LINOS Mikroskop Objektive

Für die Abbildung kleiner und kleinster Objekte und Strukturen werden üblicherweise Mikroskope verwendet. Zur Integration in Inspektionsanlagen und andere Systeme sind diese Mikroskope oft zu komplex und viele der Funktionen der Mikroskope werden nicht benötigt für die Integration. Qioptiq bietet genau für diese Einsatzzwecke hochgradig flexible und modulare Systeme für die Mikroskopie an, die speziell für die Integration in Maschinen und Anlagen konzipiert wurden.

Das Optem Fusion System baut auf dem Erbe der Zoom 125 und Zoom 70XL Systeme auf und treibt die Modularität an die Spitze. Mit einer Vielzahl von Konfigurationsmöglichkeiten von fixer Vergrößerung bis zu 12.5:1 zoom sowie integrierter Beleuchtung und Motorisierung ist dieses System die richtige Wahl bei anspruchsvollen Aufgaben, die hohe Abbildungsleistung bei größtmöglicher Flexibilität erfordern.

Mit dem mag.x system 125 bietet Qioptiq ein einzigartiges Mikroskopsystem an, das speziell für große hochauflösende Sensoren entwickelt wurde und bis zu 57 mm Sensordiagonale unterstützt. Das mag.x system 125 bietet hohe NA-Werte bereits bei kleinen Vergrößerungen und ermöglicht damit größere Objektfelder, als mit üblichen Mikroskopen bislang möglich war.

Unsere Qualitätskriterien:

- Präzisionstechnik mit innovativem optischen Design
- Exakte Telezentrie auf der Objekt- und Bildseite
- Beugungsbegrenzte Abbildungsleistung im gesamten Bildfeld
- Präziser, dynamischer Autofokus

Our quality criteria:

- *Precision engineering with innovative optical design*
- *Exact telecentricity on object and image side*
- *Diffraction limited optical performance over complete image circle*
- *Precise and dynamic AF*

LINOS Micro Imaging Solutions

For imaging of small objects most often traditional microscopes are being used. For integration into inspection systems and other machines these microscopes are often too complex and many features are integrated that are needed for machine integration. Qioptiq offers highly modular solutions for micro imaging that can be tailored to fit most applications without the bulk of a complete microscope.

This modularity is taken to the extreme with the Optem Fusion system that builds on the heritage of the Zoom 125 and Zoom 70XL families. With a multitude of configurations from fixed magnification to motorized 12.5:1 zoom including illumination and motorized focus this system is the right choice for demanding applications that require high imaging performance and ultimate flexibility.

With the mag.x system 125 Qioptiq offers an unparalleled optical system that is specifically designed to be used with modern imaging sensors of up to 57mm diagonal. mag.x system 125 offers high resolution already at low magnifications and supports object fields that are not possible with any other microscope optics.



Special Features:

Mit dem optionalen DIC MODUL (Differenzialinterferenzkontrast) wird das mag.x system 125 auch anspruchsvollsten Inspektionsanforderungen gerecht.

Ideal Areas:

Inspektion und Verarbeitung von Halbleitern, Flachbild-Displays (TFT & OLED) und Platinen (PCB), Präzisionsvermessung & Messtechnik, MEMS & Nanotechnologie, Fluoreszenzmikroskopie, digitale Pathologie

Special Features:

With the optional mag.x DIC module (differential interference contrast) even the most challenging inspection tasks can be solved.

Ideal Areas:

Inspection and processing of semiconductor, flat-panel display (TFT & OLED) and printed circuit boards (PCB), micro measurement & metrology, MEMS & nanotechnology, fluorescence microscopy, digital pathology and many more.

Inhalt

mag.x system 125	
Tubuslinsen	452
Basiseinheit	453
Piezoeinheit	454
Objektive	455
Beleuchtung	456
Zubehör	457
Optem Fusion	
Optem Fusion Basic Modules	459
Kameraadapter	459
Tubuslinsen	460
Zoom Module	461
Unteres Funktionsmodul	462
Objektive	462
LWD Objektive	463
Fetura+	464
Fokusvariables Linsenmodul	465
Strahlteiler und Umlenkwürfel	466
Halterung	466
Einstellbare Blende, Filterbefestigung und Apertur-Set	467
Fluoreszenz-Würfelhalter	467
Optem Fusion Beleuchtung	468
Unendlich korrigiertes Makroobjektiv	468
Optem Fusion Motorisierung	469
Zoom Systeme	
A-Zoom2 10X Einzeloptik Mikroskop	470
A-Zoom2 40X Einzeloptik Mikroskop	471
A-Zoom Mikro	472

Content

mag.x system 125	
<i>Tube Lenses</i>	452
<i>Base Units</i>	453
<i>Piezo Units</i>	454
<i>Objective Lenses</i>	455
<i>Illumination</i>	456
<i>Accessories</i>	457
Optem Fusion	
<i>Optem Fusion Basic Modules</i>	459
<i>Camera Mounts</i>	459
<i>Camera Tubes</i>	460
<i>Zoom Modules</i>	461
<i>Lower Function Modules</i>	462
<i>Lower Lens</i>	462
<i>LWD Objectives</i>	463
<i>Fetura+</i>	464
<i>Tunable Lens Focus Module</i>	465
<i>Cubes</i>	466
<i>Mounts</i>	466
<i>Aperture Set, Filter Mount and Adjustable Iris Diaphragm</i>	467
<i>Fluorescent Cube Holder</i>	467
<i>Optem Fusion Illumination</i>	468
<i>Infinity Macro Lens or Wide Field Lens</i>	468
<i>Optem Fusion Motorization</i>	469
Zoom Systems	
<i>A-Zoom2 10X Single-Objective Microscope</i>	470
<i>A-Zoom2 40X Single-Objective Microscope</i>	471
<i>A-Zoom Micro</i>	472



mag.x system 125

Hochauflösende Abbildung mit großem Bildfeld

Das mag.x System 125 erreicht die Auflösung von Mikroskopsystemen und unterstützt gleichzeitig ein großes Bildfeld für moderne, hochauflösende Sensoren bis 57 mm Durchmesser. Es steht für eine komplett neue Kategorie an optischen Mikroskopsystemen mit großem Messfeld. Das extrem variable System ist modular aufgebaut und ideal einsetzbar für die Inspektion im sub-Mikrometerbereich sowie in der optischen Messtechnik mit Auflösungen im Mikrobereich.

Dank des modularen Ansatzes ist es möglich, das System in vielen verschiedenen Konfigurationen einzusetzen, angefangen mit einem rein optischen System ohne Beleuchtung bis hin zu einer voll ausgestatteten Version mit koaxialer Beleuchtung und integriertem Autofokus.

mag.x system 125

High resolution imaging with wide field of view

The mag.x system 125 represents a new class of optical systems that enable microscope-like resolution with wide fields-of-view supporting modern high resolution sensors up to 57 mm diameter. It represents a completely new category of large field of view micro imaging lens systems. The variable system is fully modular and ideally suited for submicron-imaging in inspection and measurement applications.

The modular approach enables adaptation of the system to many applications ranging from a straight forward optical system without illumination to a full featured system including coaxial illumination and closed-loop autofocus.



Tubuslinsen

Der Vergrößerungsfaktor des Gesamtsystems und die maximale Sensorgröße ergeben sich aus der Kombination von Tubuslinse und Objektiv. Die aktuell verfügbare Auswahl an Tubuslinsen (1x, 1.73x und 2.25x) ist optimiert für Zeilen- und Flächensensoren mit einer Diagonale bis zu 25 mm, 43 mm und 57 mm.

Alle Tubuslinsen sind auf der Bildseite telezentrisch ausgelegt. Telezentrie auf der Bildseite ermöglicht exakte Meßergebnisse und verhindert außerdem Helligkeitsunterschiede bei Sensoren mit Mikrolinsen.

Tube Lenses

System magnification and maximum sensor size are the result of the combination of tube lens and objective lens. The current selection of exchangeable tube lenses (1x, 1.73x and 2.25x) allows the optimal use of line- and image-sensors with a diagonal of up to 25 mm, 43 mm and 57 mm.

All tube lenses are also telecentric on image side. Image space telecentricity helps to achieve exact measurement results and furthermore prevents brightness variations with sensors using micro-lenses.

Tubuslinsen Tube Lenses

Produktbezeichnung	Part No.
<i>Item Title</i>	<i>Part No.</i>
Tube lens 1x	G192-031-000
Tube lens 1.73x	G192-034-000
Tube lens 2.25x	G192-032-000



Basiseinheit

Das Herzstück eines Systems ist die Basiseinheit. Zur Verfügung stehen drei verschiedenen Basistypen mit folgenden Zusatzoptionen: Basiseinheit mit integrierter Beleuchtung und optionalen Revolverkopf, kompakte Basiseinheit und eine Basiseinheit mit Direktanschluss.

Alle weiteren Komponenten des mag.x Systems 125 können an die Basiseinheiten angeschlossen werden:

- Tubuslinsen, Objektivlinsen und Beleuchtungstuben
- Filterhalterungen mit verschiedenen Polarisationsfiltern können in die Basiseinheiten eingeführt werden
- Die kompakte Basiseinheit kann mit einem DIC-Modul kombiniert werden. Das mag.x system 125 lässt sich auf diese Weise als Differentialinterferenzkontrast Mikroskop einsetzen.
- Die Basiseinheit AF besitzt einen Universalanschlussstelle kompatibel mit einer Vielzahl an AF Sensoren. Sie kann außerdem für TTL-Messungen (through the lens) mit der optionalen Piezoeinheit kombiniert werden.

Die Basiseinheit dient außerdem als zentrale Montageeinheit für das Gesamtsystem.

Base Units

Heart of the system is always the base unit. There are three different basic types of units available with additional options: base units with integrated illumination and optional turret, compact base units and base units with direct adapter.

All other components of the mag.x system 125 are attached to these base units, for example:

- *Tube lens, objective lens and illumination tube*
- *Different polarizing filter sliders can be inserted into the base units*
- *Compact base units can be combined with a DIC-module in order to use the mag.x system 125 as a differential interference contrast microscope*
- *Base unit AF offers a universal port that is compatible to a variety of autofocus AF sensors, it can be combined with the optional piezo unit that enables through-the-lens AF*

The base unit also provides the mounting interface of the whole system.

Basiseinheiten und Zubehör Base Units and Accessories

Produktbezeichnung	Part No.
Item Title	Part No.
Direct adapter	G192-009-000
Compact base unit with filter slots	G192-082-000
Compact base unit without filter slots	G192-080-000
Base unit AF	G192-081-000
Base unit AF with filter slots	G192-083-000
Filter slide including polarizing filter	G192-080-919
Dummy slide compact	G192-080-082

Q-enabled



Download MachVis for free!

Nutzen Sie unsere kostenfreie LINOS MachVis Software zur einfachen Auswahl eines passenden Objektivs für Ihre Bildverarbeitungsanwendung.

Aus den vier Parametern:

- Objektgröße
- Arbeitsabstand
- Sensorgröße
- Kameraanschluss

berechnet MachVis alle nötigen optischen Parameter und schlägt passende Machine Vision Komponenten vor.

Die Möglichkeit zum direkten Download und weitere Informationen erhalten Sie unter www.qioptiq.com/machvis sowie im Kapitel Optiksoftware

Jetzt kostenfrei downloaden!

LINOS MachVis software is designed to help you find the right lens for your machine vision application.

Starting with 4 simple parameters:

- *Object size*
- *Working distance*
- *Sensor size*
- *Camera mount*

MachVis calculates the necessary optical parameters and selects all suitable machine vision components that meet the specifications.

For download and further information, please go to www.qioptiq.com/request-machvis as well as in chapter Optics Software.

Download now for free!



Piezoinheit

Hochauflösende Systeme, insbesondere Mikroobjektive, weisen immer eine geringe Tiefenschärfe auf. Autofokussysteme ermöglichen die Inspektion von unebenen Objekten mit hoher Auflösung.

Die optionale Piezoinheit übernimmt den aktiven Teil der Fokussierung. Sie kann entweder mit der AF Kompaktbasis mit TTL Messung kombiniert werden oder mit jeder anderen Lösung, die die Objektposition detektiert. Die AF Kompaktbasis stellt eine universelle Schnittstelle zu einer Vielzahl an AF Sensoren bereit. Die Verbindung von flexiblem Autofokus und perfekter, homogener Beleuchtung macht es möglich, ein vollständig autonomes Inspektionssystem zu betreiben, das von einer einzigen Kontrolleinheit bedient wird.

Piezoinheit Piezo Unit

Produktbezeichnung	Part No.
<i>Item Title</i>	<i>Part No.</i>
Piezo-unit	4401-535-822-01

Piezo Units

High resolution systems, especially the used objective lenses, always feature small depth of field. Autofocus systems enable high resolution inspection of objects that are not perfectly flat.

The optional piezo unit is the active part for focusing. It can be combined either with the AF compact base unit that enables through-the-lens AF or with any other solution that detects the object position. The AF compact base unit offers a universal port that is compatible to a variety of AF sensors. This flexibility in autofocus and a perfectly homogeneous illumination allow operating a completely autonomous inspection system that can be controlled with a single control unit.



Objektive

Die optische Leistung eines Systems wird primär durch die Objektive bestimmt. Die Optikkomponenten machen das mag.x system 125 zu einem einzigartigen System. Das gesammelte Technologiewissen von Qioptiq im High-end Bereich fließt bei der Fertigung und Testung dieser Objektive mit ein.

Das mag.x system 125 sticht besonders heraus, im Vergleich mit konventionellen Mikroskopen, mit einer niedrigen Gesamtvergrößerung und mit großen Bildfeldern eine hohe Abbildungsqualität zu erreichen. Dies wird erreicht durch eine ungewöhnlich hohe numerische Apertur bis zu 0.32 (NA) im Vergleich zu anderen Systemen. Die außerordentlich hohe optische Qualität wird nicht nur auf der optischen Achse erzielt, sondern bleibt über das gesamte Bildfeld bestehen.

Dank des großen Arbeitsabstandes bis 24.8 mm und den Verzicht auf Deckgläser, kann das System universell in der technischen Inspektion eingesetzt werden. Der parfokale Abstand von 125 mm gab dem mag.x system 125 seinen Namen.

Das System weist eine exakte Telezentrität auf der Objektseite auf. Telezentrie verhindert Messfehler aufgrund von Höhenunterschieden bei dreidimensionalen Objekten oder wegen einer ungenauen Positionierung der Objekte.

Die Objektive sind im Wellenlängenbereich von 430 bis 700 nm ausgezeichnet chromatisch korrigiert. Über das gesamte Spektrum wird ein hoher Kontrast erzielt und eine erneute Fokussierung bei der Veränderung der Beleuchtungswellenlänge ist nicht notwendig. Breitbandbeleuchtung ohne einen zusätzliche Fokussierungsschritt wird damit möglich.

Objective Lenses

The optical performance of the system is mainly defined by the objective lenses. These are the components that make the mag.x system 125 really unique. All of Qioptiq's highest end technologies are being used in manufacturing and testing these lenses.

mag.x system 125 stands out from conventional microscope systems by virtue of its low overall magnifications that transmit large object fields in high quality. This is achieved through numerical aperture (NA) values up to 0.32 far higher than those of other systems. High optical quality is not only ensured on the optical axis, but also is maintained over the entire sensor format.

Thanks to long working distances of up to a generous 24.8 mm and correction of the lenses without cover glasses, this system can be universally employed in technical inspection applications. The parfocal distance of the lenses is 125 mm and is origin of the name mag.x system 125.

Additionally exact object space telecentricity is precisely maintained, eliminating measurement errors due to 3-dimensional objects (height variations) or because of a variation in object position.

The optics is highly chromatically corrected in the spectral range of 430–700 nm. High contrast is maintained over the entire spectrum and no refocusing is required if the illumination wavelength is changed. Multispectral imaging becomes possible without any additional focus needs.

Objektive Objective Lenses

Produktbezeichnung	Part No.
Item Title	Part No.
Objective lens LD-Plan Apo 2x/0.08	G192-011-000
Objective lens LD-Plan Apo 5x/0.2	G192-012-000
Objective lens LD-Plan Apo 8x/0.32	4401-552-830-00



Beleuchtung

Hochauflösende Inspektion und Vermessung benötigt eine optimal angepasste Beleuchtung. Das mag.x system 125 wurde aus diesem Grund mit einer eingebauten, koaxialen Hellfeldbeleuchtung versehen. Die Beleuchtung basiert auf dem Koehlerprinzip mit verstellbarer Apertur und Blende. Die Beleuchtungs- und Kohärenzparameter des Bildes (Verhältnis von Beleuchtungs- und Bildapertur) können für individuelle Inspektionsaufgaben angepasst werden.

Ein spezieller Adapter für Dunkelfeldbeleuchtung steht zusätzlich zur Verfügung.

Die koaxiale Hellfeldbeleuchtung kann in Kombination mit dem optionalen DIC-Modul verwendet werden und verwandelt das mag.x system 125 in ein Differentialinterferenz Mikroskop.

Alternativ zur koaxialen Hellfeldbeleuchtung lässt sich das System ohne integrierte Beleuchtung als auch mit einem direkten Adapter oder einer kundenspezifische Lösung betreiben.

Illumination

High-resolution inspection and measurement needs defined illumination that is optimally adjusted. This is why mag.x system 125 sports built-in coupled illumination for coaxial bright field illumination. The illumination system operates on the Koehler principle, with adjustable aperture and field stops. Thus the illumination and coherence parameters of the image (relationship of illumination and imaging aperture) can be appropriately adjusted for individual inspection tasks.

Additionally a special adapter is available for dark field illumination.

The coaxial bright field illumination is used in combination with the optional DIC-module in order to apply the mag.x system 125 as a differential interference contrast microscope.

Instead of applying the coaxial bright field illumination the system can be set up without integrated illumination as well using the direct adapter or customized solutions.

Beleuchtung Illumination

Produktbezeichnung	Part No.
<i>Item Title</i>	<i>Part No.</i>
Light source X-Cite 110 LED with 5 mm fiber	010-00340
Liquid light guide	G405-524-000
Fiber adapter 9 mm	G192-043-000
Fiber adapter 7 mm	G192-045-000
Darkfield illumination adapter	G192-044-901
Illumination tube 5x	G192-080-905



Zubehör

Als Zubehör stehen verschiedene Kameraadapter zur Verfügung. Die Adapter verbinden das jeweilige Kameragehäuse mit den Tubuslinsen des mag.x system 125. Die Innengewinde M42, M72, M95 an der Unterseite des Adapters sind häufig verwendete Anschlüsse in der Industrie, die Oberseite muss zum gewählten Kameragehäuse passen.

Die austauschbaren Kameraadapter ermöglichen den Einsatz von unterschiedlichen Kameraformaten, von Zeilen-, Smart-, Farb- oder monochromen Kameras.

Das mag.x system 125 kann mit einem DIC Modul kombiniert werden und verwandelt das Mikroskop in ein Differenzialkontrast Mikroskop (dabei wird der Bildkontrast verstärkt). Die Inspektion von transparenten Proben und von kontrastarmen Objekten wird möglich, wo gewöhnliche Beleuchtungstechniken versagen. Für den DIC Betrieb wird eine kompakte Basiseinheit mit zwei Polarisationsfiltern und ein optionales DIC-Modul benötigt. Die Handhabung und die Umrüstung des DIC-Systems funktioniert mit wenig Aufwand und ist anwenderfreundlich.

Accessories

There are several camera adapters available. These mounts are used to connect the camera body of your choice to the tube lens of the mag.x system 125. The different female threads (M42, M72, M95) on the bottom are commonly used in the industry. The top side of the mount must match the camera body of the camera.

The interchangeable camera adapters allow the use of different format cameras, line scan, smart cameras, color or monochrome camera.

The mag.x system 125 can be combined with a DIC-module in order to use the system as a differential interference contrast microscope (to enhance the image contrast). It allows the inspection of transparent samples and objects with invisible features, where usual illumination techniques are not appropriate. For the DIC-operation one needs a compact base unit with two polarizing filters completed by an optional DIC modul. The handling and adjustment of the DIC-system is easy and user-friendly.

Zubehör Accessories

Produktbezeichnung	Part No.
<i>Item Title</i>	<i>Part No.</i>
X95 carrier	G192-080-912
DIC module incl. prism for use without piezo	4401-574-823-00
DIC module incl. prism for use with piezo	4401-574-824-00
Camera adapter M72 Dalsa 6.56 for G192-032-000	G192-071-000
Camera adapter Camera adapter M42 SVS-Vistek	G192-073-000
Camera adapter M95 e2v for G192-032-000	G192-074-000
Camera adapter M58 SVS-Vistek for G192-032-000	4401-535-133-00
Camera adapter M58 ISVI IC-29 for G192-032-000	4401-535-135-00
Camera adapter F-mount for G192-032-000	4401-535-824-00
Camera adapter Finger lakes PC 65 AC for G192-032-000	G192-075-011
Camera adapter F-mount for G192-031-000	4401-535-136-00
Camera adapter c-mount for G192-031-000	4401-535-134-00
Camera adapter M72 Dalsa 12 mm for G192-032-000	G192-077-000
Camera adapter F-mount for G192-034-000	4401-535-825-00
Camera adapter M72 Dalsa 6.56 for G192-034-000	G192-078-000
Mount for direct adapter	4401-535-138-00



Optem® FUSION System

Vielfältigste Einsatzmöglichkeiten im Bereich Micro-Imaging

Das Optem® FUSION System ist die neueste Weiterentwicklung in der Mikroskoptechnik. Das modulare Design und die nach unendlich korrigierte Optik bietet ideale Voraussetzungen für den vielfältigen Einsatz in der Inspektion, Machine Vision, Überwachung und anderen kontaktfreien Messtechnikanwendungen. Die ultimative Flexibilität in der Systemkonfiguration erlaubt eine optimale Anpassung an die Applikation.

Eigenschaften:

- Modulares Mikroskopsystem
- Austauschbare Module zur Anpassung der Form, Funktionalität und optischen Leistung
- Anwenderkonfigurierte Vergrößerung mittels Zoomobjektiven 7:1 und 12.5:1 oder praktischer Festblende - alles innerhalb eines Systems
- Optimiert für nahezu alle Kameraformate und Adaptertypen inklusive C, CS, F, 4/3 und weiteren Bayonetanschlüssen
- Programmierbarer Controller mit Touchscreen oder elektronischer Platine zur Ansteuerung der motorisierten Komponenten
- Weiterentwickeltes optisches Design mit vergrößertem Bildfeld im Vergleich zum früheren Optem Objektivsystem.

Optem® FUSION System

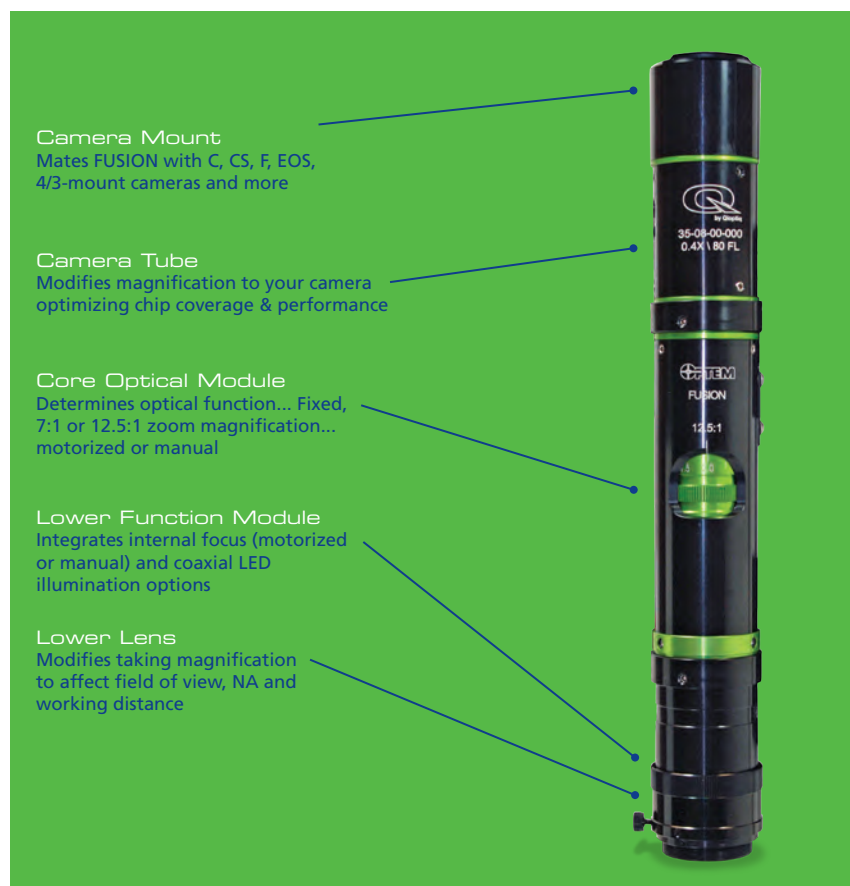
Extreme Micro-Imaging Versatility

Optem® FUSION is the next generation of precision micro-imaging lens system. Modular design and infinity corrected optics combine for inspection, machine vision, monitoring and non-contact metrology applications. Designed for ultimate configuration flexibility to meet your exacting needs.

Features:

- Modular, micro-imaging lens system
- Change-out modules to modify form, function and performance
- User-configured for versatile 7:1 and 12.5:1 zoom imaging or economical fixed magnification – all in one system
- Optimized for most any camera format and mount type, including C, CS, F, 4/3 and other Bayonet mounts
- Programmable, touch-pad controller or board level electronics available to drive motorized options
- Improved optical design extends useable fields-of-view over previous Optem lens families

4





Optem Fusion Basic Modules

Das modulare Mikroskopsystem besteht aus den im Folgenden beschriebenen Komponenten

- Kameraadapter
- Tubuslinsen
- Zoom Module
- Unteres Funktionsmodul
- Objektive

Optem Fusion Basic Modules

The modular, micro-imaging lens system consists of the following types of components

- Camera adapter
- Camera tubes
- Zoom modules
- Lower function modules
- Lower lens and objectives



Kameraadapter

Zahlreiche Kameraadapter stehen zur Verfügung. Auf einer Seite weisen sie einen weiblichen T2 Anschluss (M42x0.75) auf und passen damit auf alle Optem Fusion Tubuslinsen. Auf der anderen Seite stehen übliche Anschlüsse wie C/CS- oder F-Mount zur Verfügung um beliebige Kameras an das System anzuschließen.

- Austauschbare Kameraadapter ermöglichen es verschiedenste Kameras anzuschließen

Camera Mounts

Various Camera Mounts allow nearly all kinds of cameras to be mounted to the Camera Tubes that simply thread on to the T2 thread provided by the selected Camera Tube. On the other side standard connectors are available e.g. C/CS or F-mount to connect different cameras to the system.

- Compatible camera adapter allow the connection of different types of cameras

Kameraadapter Camera Mounts

Produktbezeichnung	Part No.
<i>Item Title</i>	<i>Part No.</i>
EOS camera mount	25-60-23-000
4/3 camera mount	25-60-26-000
Micro 4/3 camera mount	25-60-27-000
Sony alpha camera mount	25-60-28-000
C/CS camera mount	35-08-70-000
Pentax K camera mount	25-60-29-000
F camera mount	25-60-24-000



Tubuslinsen

Die Fusion Tubuslinsen bestimmen die Systemvergrößerung und legen gleichzeitig die optische Bildgröße fest. Sie sind einstellbar um Parfokalität und Parzentrität für eine optimale Abbildung zu ermöglichen.

Sie lassen sich mit mit Justier- oder Rändelschrauben zentrieren. Die richtige Auswahl der Tubuslinse passt das System im Anwendungsfall optimal an die Kamera an. Mit den Mini-Tubuslinsen wird das gesamte System deutlich kompakter. Zusätzlich weisen die Mini-Tubuslinsen eine geringere Verzeichnung auf.

- Gleichbleibender Durchmesser über die komplette Produktlinie ermöglicht einheitliche Halterungen 41.28 mm (1.625")
- Verbesserte Einstellmöglichkeit für Parfokalität und Parzentrität
- Unterstützt Bildgrößen bis 43 mm
- Große Auswahl verschiedener Tubuslinsen
- Schnelle Befestigung und Orientierung
- Gleiche Tubuslinse auch für rechtwinklige Montage verwendbar
- Robustes Design
- Kundenspezifische Lösungen für höchste Anforderungen an Qualität und Performance
- Ideale Kombination mit allen FUSION Komponenten
- Identische Tubuslinsen für feste Vergrößerungen und Zoom-Konfigurationen
- Erhält die Numerische Aperatur des unteren Funktionsmoduls
- Bietet große FOVs (Field of View=Sichtfeld) zur Verwendung mit großformatigen Kameras
- Unterstützt Vergrößerungen von 0.4x bis 3x
- Brennweiten von 80 mm bis 600 mm
- Mini Tubuslinsen für kompakte Systeme
- Transmission über den gesamten sichtbaren Wellenlängenbereich

Camera Tubes

FUSION Camera tubes provide the final magnification and image size for the optical system. They are adjustable to provide both par-focality and par-centricity to the image for best performance.

They are centerable with set screws or thumb-screws. The selection of tubes allows the best match of the camera to meet the application. Mini tubes make the whole system much more compact, in addition they show a reduces distortion.

- Common diameter through entire product line allows consistent mounting 1.625" (41.28 mm)
- Improved adjustment for parfocality and par-centricity
- Increased image sizes up to 43 mm diameter
- Large selection of different camera tubes
- Quick attachment and orientation
- Same tube used with right angle configurations
- Robust design
- Custom designed lenses for utmost optical quality and performance
- Perfectly matched for all FUSION combinations
- Same camera tubes are used for fixed and zoom configurations
- Preserves the numerical aperture of the lower modules
- Provide larger FOVs due to use of larger format cameras
- Supplemental magnifications from 0.4x to 3x
- Focal lengths from 80 mm to 600 mm
- Mini tubes designed for minimum length
- Transmission over the entire visible range

Tubuslinsen Camera Tubes

Produktbezeichnung	Part No.
Item Title	Part No.
Camera tube 0.4x/80	35-08-00-000
Camera tube 0.5x/100	35-08-01-000
Camera tube 0.6x/120	35-08-02-000
Camera tube 0.8x/160	35-08-04-000
Camera tube 1x/200	35-08-06-000
Mini camera tube 0.8x/160	35-08-11-000
Mini camera tube 1x/200	35-08-12-000
Mini camera tube 1.5x/300	35-08-13-000
Mini camera tube 2x/400	35-08-14-000
Mini camera tube 2.5x/500	35-08-15-000
Mini camera tube 3x/600	35-08-16-000



Zoom Module

Die Zoom-Module sind das Herzstück des Fusion Systems. Bei den Fusion Zoom-Modulen stehen zwei Zoombereiche und wahlweise eine feste Vergrößerung zur Verfügung. Beide sind für hohe optische Auflösung und gute optische Performance entwickelt worden. Die 7:1 und 12.5:1 Zoombereiche wurden speziell für die Micro-Inspektion entwickelt, um gleichzeitig hohe optische Qualität und Flexibilität zu erreichen. Beide Zoom-Varianten sind in 3 Konfigurationen verfügbar: manuell, gerastert und motorisiert.

Die Zoom-Module sind auf beiden Seiten gegen unendlich korrigiert, wodurch im Fusion System weitere Komponenten eingesetzt werden können und ein hohes Maß an Flexibilität erreicht wird. Der Zoom-Bereich des Systems wird durch die Wahl des Objektivs und der Tubuslinse festgelegt.

- Robustes Design
- Einfache Handhabung
- 3 Varianten verfügbar (manuell, gerastert, motorisiert)
- Umrüstsätze verfügbar
- Gebräuchlicher Durchmesser
- Sehr genaue Zoomreproduzierbarkeit, optische Leistung und konstante Fokusslage
- Gekapselte Zoom-Zahnräder

Zoom Modules

There are two zoom ranges available with FUSION zoom core modules, both designed for the highest optical resolution and performance available. The 7:1 and the 12.5:1 zoom ranges were specifically designed for micro-inspection and imaging applications requiring both precision zoom quality and optical flexibility. Both zooms are available in three configurations; manual, detent and stepper motorized.

The zooms are uniquely designed for infinity on both ends for utmost configurability and ease of customization. When the zooms are used in any system, the magnification range is easily determined by the product of the lower lens magnification, the camera tube magnification and the reading on the zoom dial.

- Robust design
- Ease of attachment into system
- Customer convertible between 3 configurations (manual, detent, stepper)
- Conversion kits available
- Common diameter
- Meticulously designed for zoom repeatability, optical performance and constant focus throughout the zoom range
- Enclosed zoom gears

Zoom Module Zoom Modules

Produktbezeichnung	Part No.
Item Title	Part No.
7:1 Zoom manual	35-31-10-000
7:1 Zoom manual detent	35-31-40-000
7:1 Zoom stepper motorized	35-31-40-000
12.5:1 Zoom manual	35-41-10-000
12.5:1 Zoom manual detent	35-41-40-000
12.5:1 Zoom stepper motorized	35-41-60-000

Q-enabled



Download MachVis for free!

Nutzen Sie unsere kostenfreie LINOS MachVis Software zur einfachen Auswahl eines passenden Objektivs für Ihre Bildverarbeitungsanwendung.

- Aus den vier Parametern:
- Objektgröße
 - Arbeitsabstand
 - Sensorgröße
 - Kameraanschluss

berechnet MachVis alle nötigen optischen Parameter und schlägt passende Machine Vision Komponenten vor.

Die Möglichkeit zum direkten Download und weitere Informationen erhalten Sie unter www.qioptiq.com/machvis sowie im Kapitel Optiksoftware

Jetzt kostenfrei downloaden!

LINOS MachVis software is designed to help you find the right lens for your machine vision application.

- Starting with 4 simple parameters:*
- Object size
 - Working distance
 - Sensor size
 - Camera mount

MachVis calculates the necessary optical parameters and selects all suitable machine vision components that meet the specifications.

For download and further information, please go to www.qioptiq.com/request-machvis as well as in chapter Optics Software.

Download now for free!



Unteres Funktionsmodul

Die große Auswahl an Fusion Funktionsmodulen ermöglicht stets die optimale Lösung für die unterschiedlichsten Anforderungen. Diese Module wurden entwickelt um verschiedene Beleuchtungstechniken, Fokussierung und den Anschluss unterschiedlicher Objektive zu gewährleisten.

- Aufnahme für unterschiedlichste Komponenten im unteren OPTEM System
- Internes Fokusmodul
- Koaxiale Beleuchtung möglich
- Fokus-Motorisierung möglich
- Alle unteren Funktionsmodule nehmen jede Art von Linsen, Objektiven oder Ringlichter auf
- Extreme Modularität und Flexibilität
- Fluoreszenz Würfelhalter für Großfeldanwendungen

Lower Function Modules

The vast selection of FUSION Lower Function Modules allows for the best solution to your needs. These modules are designed to allow integration of different lighting techniques, focus movement and lower lens options.

- Basic lowest cost mounting of the lower (taking) lens
- Internal focus modules
- Coax illumination and coax with focus modules
- Motorized versions
- All modules accept every lower lens or objective as well as attachment of ring lights
- Either cube accessory module attachment
- Fluorescent cube holder for large field applications

Unteres Funktionsmodul Lower Function Modules

Produktbezeichnung	Part No.
Item Title	Part No.
Basic module	35-01-00-000
15 mm focus manual module	35-03-10-000
15 mm Focus stepper motor module	35-03-30-000
Coaxial illumination	35-04-00-000
Coaxial illum., analyzer	35-04-03-000
Coaxial illum., 5 mm focus manual	35-04-10-000
Coaxial illum., analyzer, 5 mm focus manual	35-04-13-000
Coaxial illum., 5 mm focus stepper	35-04-30-000
Coaxial illum., analyzer, 5 mm focus stepper	35-04-33-000



Objektive

Die Fusion Objektive wurden entwickelt um sich nahtlos in das Fusion System einzufügen. Die Objektive bilden dabei stets nach unendlich ab. Die optische Auflösung des Systems wird durch die numerische Apertur des Objektivs definiert. Alternativ können auch die Optem Mikroskop-Objektive eingesetzt werden um höhere Auflösungen zu erreichen.

- Arbeitsabstände von 32 bis 490 mm
- Numerische Apertur von 0.0036 bis 0.19
- Objektive von 2x bis 50x (über extra Adapter) verfügbar
- Numerische Apertur der Objektive von 0.055 bis 0.6
- Einfach und jederzeit auswechselbar
- Entwickelt für optimale optische Performance

Lower Lens

The FUSION lower lenses and objectives were all designed for seamless integration into the infinity optical portion of either zoom or fixed optical systems. There are considerable lower lens modules and microscope objectives to utilize in the FUSION system. This FUSION system does not "stack" additional auxiliary lenses into the system to vary the magnification and working distance, saving space and cost.

- Lower lens working distances from 32 mm to 490 mm
- Lower lens numerical apertures from 0.19 to 0.0036
- Objectives from 2x to 50x (require adapter)
- Objective numerical apertures from 0.055 to 0.6
- Easily changeable at any time
- Custom designed for best optical performance

Objektive
Lower Lens

Produktbezeichnung	Part No.
<i>Item Title</i>	<i>Part No.</i>
0.4x/500	35-00-11-000
0.5x/400	35-00-10-000
0.67x/300	35-00-09-000
1x/200	35-00-08-000
1.25x/160	35-00-06-000
1.43x/140	35-00-05-000
1.67x/120	35-00-04-000
2x/100	35-00-03-000
3x/67	35-00-01-000
4x/50	35-00-02-000



LWD Objektive

Die Optem Mikroskop-Objektive in Kombination mit dem FUSION System ermöglichen höchste Auflösungen und Vergrößerungen für Mikroskopieanwendungen. Alle Objektive sind apochromatisch korrigiert und bilden nach unendlich ab. Die M Plan Objektive bieten eine sehr gute Bildfeldebnung um große Objektfelder sowohl bei festen Vergrößerungen als auch bei Zoom-Anwendungen zu ermöglichen.

Alle Objektive sind geeignet für Hellfeld-, sowie für Dunkelfeldbeleuchtung mit einem Ringlicht. Ebenso sind drei hochauflösende Objektive verfügbar um Systeme mit maximaler Auflösung zu realisieren.

- Arbeitsabstand von 13 bis 34 mm
- Für Unendlich korrigiert
- Numerische Apertur von 0.055 bis 0.6
- Standard Adapter zur Integration

LWD Objectives

These objectives when attached to the FUSION system provide the utmost in resolution and working distance for demanding applications requiring higher magnification levels. The five M plan infinity corrected objectives provide flat field imaging for both zoom and fixed magnification needs.

These objectives are suitable for brightfield illumination as well as the specifically designed fiber optic ringlight for three dimensional objects. There are three HI resolution objectives for maximum resolution within the center portion of the image.

- Sufficient working distance from 13 to 34 mm
- Infinity corrected
- NA from 0.055 to 0.6
- Standard thread adapter required for mounting

Selection guide

Die LWD Objektive sind nicht nur ideale Mikroskopobjektive in Kombination mit dem Optem System. Durch ihr M26x36T Gewinde bieten sie die Möglichkeit, in verschiedensten Messgeräten und Mikroskopen eingesetzt zu werden wo eine hohe Auflösung und große Arbeitsabstände gefordert sind.

These LWD objectives are not just suitable for use with the Optem system. As they feature M26x36T threads, the objectives are also ideal for integration versatility with many metallurgical microscopes and industrial inspection systems wherever high resolution and long working distances are indispensable.

LWD Objektive
LWD Objectives

Produktbezeichnung	Part No.
<i>Item Title</i>	<i>Part No.</i>
2x M Plan Apo	28-21-02-000
5x M Plan Apo	28-21-05-000
10x M Plan Apo	28-21-10-000
20x M Plan Apo	28-21-11-000
50x M Plan Apo	28-21-50-000
5x Hi-Res	28-20-44-000
10x Hi-Res	28-20-45-000
20x Hi-Res	28-20-46-000
Objective adapter	30-17-03-000



Fetura+

Die Weiterentwicklung des bewährten Zoomobjektives FETURA+ ist ein in sich geschlossenes, programmierbares optisches Zoomobjektiv auf höchstem Qualitäts- und Technologieniveau.

Die auffallendste Verbesserung im Vergleich zur ersten Generation des FETURA Objektives zeigt sich im optischen Design. FETURA+ ist objekt- und bildseitig nach unendlich korrigiert und gewährt dadurch 100% Kompatibilität zum Optem FUSION Objektivsystem.

Das neue FETURA+ Objektiv zeichnet sich durch eine verbesserte optische Leistung aus und bietet insbesondere in den Ecken des Bildfeldes einen höheren Kontrast.

Die Firmware ermöglicht kontinuierliches optisches Zoomen bei konstanter Fokusslage, Live-Bilder vom Zoomvorgang sind mit dieser Technik darstellbar – dabei lässt sich die Zoomgeschwindigkeit den persönlichen Anforderungen entsprechend anpassen. Diese Funktion kann sogar über ein externes Potentiometer ohne PC-Steuerung abgerufen werden.

Die einzigartige Linearführung und das robuste Design des FETURA+ Zoomobjektives garantieren eine konstante Wiederholgenauigkeit über eine beeindruckende Lebenslänge von mehr als 1 Million Zoom-Zyklen.

- Verbesserte optische Leistung
- Kontinuierlicher optischer Zoom 12.5:1
- Maximale Wiederholgenauigkeit
- Kompatibel mit allen Optem FUSION Komponenten und Zubehör
- Einstellbare optische Zoomgeschwindigkeit
- Sehr lange Lebensdauer – 1 Million Zyklen

Fetura+ Fetura+

Produktbezeichnung	Part No.
<i>Item Title</i>	<i>Part No.</i>
Fetura+	4401-572-000-20

Fetura+

The next generation Advanced Zoom Lens FETURA+ is a self-contained, programmable optical zoom lens that represents the apex of variable magnification performance and technology.

The most significant improvements over the first generation FETURA lens occur in the optical design. FETURA+ is infinity corrected on both sides of the zoom to permit compatibility with Qioptiq's Optem FUSION lens system accessories.

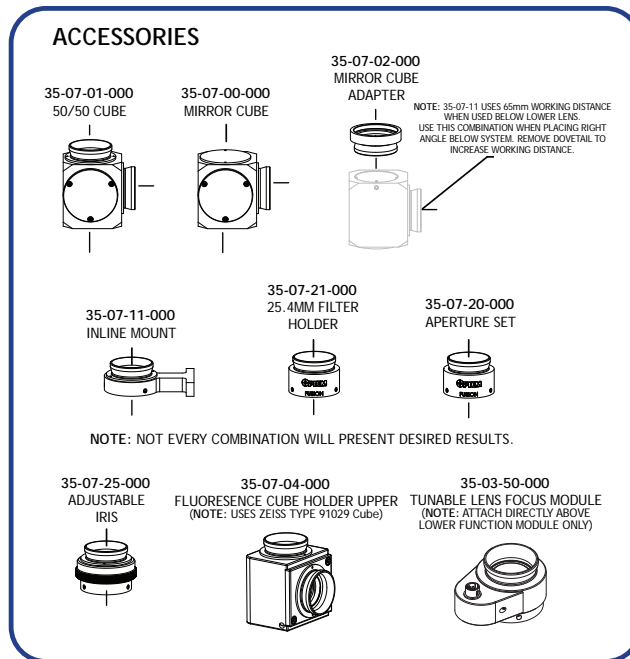
The FETURA+ optical redesign features improvements in optical performance and enhanced contrast, especially in the edges of the FoV.

Further improvements have been implemented in mechanics and electronics to achieve enhanced focus repeatability and mechanical stability for the most demanding applications and imaging environments. On the firmware side the continuous zoom feature was added, it enables zooming with a constantly focused object for a live view of the zooming progress – zoom speed can be adjusted to meet your viewing requirements. This can also be realized with a simple external potentiometer as well to achieve headless operation without a PC.

The unique linear-rail design and robust engineering ensure consistent repeatability and precision throughout an impressive 1-million zoom cycles.

- Enhanced optical performance
- Continuous 12.5:1 optical zoom
- Improved repeatability
- Compatibility with all Optem FUSION accessories and components
- Adjustable optical zoom speed
- Extended service life - 1-mil cycles

Optem Fusion Zubehör Optem Fusion Accessories



Fokusvariables Linienmodul

Das formverändernde, fokusvariable Modul Optotune EL16-40 aus Kunststoff bietet den Vorteil Objekte ferngesteuert fokussieren zu können.

Das Linienmodul mit einer Apertur von 16 mm erzeugt eine gleichbleibende Abbildungsqualität in Kombination mit allen FUSION Objektiven, das gilt für alle feste Vergrößerung ebenso wie für alle 7:1 oder 12.5:1 Zoomsysteme. Das Objektiv wird im parallelen Strahlengang direkt über den Objektiven eingesetzt und verändert den nominalen Arbeitsabstand

- Großer Fokusbereich um den originalen Fokuspunkt
- Integrierte Temperatursensoren gewährleisten hohe Wiederholgenauigkeit und Fokussierung bei in-situ Anwendungen.
- Betriebstemperatur von -20 bis +65 °C
- Lebensdauer über 1 Million Zyklen
- Ausgewählte fokusvariable Linsen mit reduziertem Wellenfrontfehler im Vergleich zur Standardversion
- Inklusive USB Controller Stick mit Software zur einfachen Installation
- Verlängert die Gesamtlänge des Systems um ca. 27 mm und ersetzt die unteren Funktionsmodule
- Spektralbereich von 450 nm bis 950 nm mit einer durchschnittlichen Transmission von 95% Wegen der hohen Apertur erzeugt jede vertikale Winkelabweichung ein starkes bildseitiges Koma

Fokusvariables Linienmodul Tunable Lens Focus Module

Tunable Lens Focus Module

The addition of the shape changing polymer tunable lens Optotune EL16-40 to the FUSION product line provides many advantages for remote focusing.

The tunable lens module with a 16 mm aperture maintains good resolution with any of the FUSION systems from fixed magnification to either of the 7:1 or 12.5:1 zoom systems. The tunable lens is inserted in collimated space just above the lower lens or objective and changes the nominal working distance of a lower lens.

- Large focus range around the zero position
- Integrated temperature sensor to maintain good repeatability and focus on in-situ applications
- Operating temperature ranges from -20 to +65 °C
- Operating life exceeds 1 billion cycles
- Specially selected tunable lenses with reduced wavefront error compared to the standard version
- Including USB controller stick with software for easy installment
- Adds about 27 mm to the overall length of any system and eliminates the need for any lower focus module
- Spectral range of 450 nm to 950 nm provides an average of 95% transmission.
- Due to the large aperture, using at any angle other than vertical will produce strong coma in the image.

Produktbezeichnung	Part No.
Item Title	Part No.
Tunable lens focus module	35-03-50-000



Cube 50/50



Mirror cube

Strahlteiler und Umlenkwürfel

Zwei Versionen rechtwinkliger Würfel sind im FUSION System verfügbar, ein Umlenkwürfel und ein 50/50 Strahlteilerwürfel. Die Module können zur Mehrfachabbildung eingesetzt werden oder bei engen Platzverhältnissen Verwendung finden.

- Beide Würfel können an mehreren Stellen ins System eingebracht werden
- Mit dem 50/50 Strahlteilerwürfel lässt sich das System für verschiedene Anwendungen splitten (z.B. zwei verschiedene Abbildungsmaßstäbe)
- Kombiniert einsetzbar für eine parallele Zweifachkameraanordnung mit korrigierter Bildorientierung

Cubes

Two versions of right angle cubes are available for the FUSION system, a mirror cube module and a 50/50 beamsplitter module. Both modules can be used for multi-imaging functions or space saving requirements.

- Both cubes can be attached to several locations
- 50/50 cube allows splitting of the system for many applications (dual Magnification and cameras eyepiece addition, etc.)
- Combine them for parallel dual cameras both with correct image orientation

Strahlteiler und Umlenkwürfel

Cubes

Produktbezeichnung	Part No.
Item Title	Part No.
Cube 50/50	35-07-01-000
Mirror cube	35-07-00-000
Mirror cube adapter	35-07-02-000

Halterung

Die beste Halterung des FUSION Systems ist eine starre Verbindung zu den Optikmodulen. Hier bietet Qioptiq verschiedenes Befestigungszubehör.

- Kameratubusbefestigung überall an der Tubuslinse benutzbar
- Inline-Befestigung zwischen den Modulen
- Beide Befestigungen bieten eine planparallele Befestigungsfläche mit Gewindelöchern

Mounts

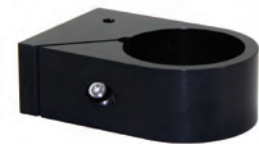
The best mounting of the FUSION system requires rigid mounting of the optics. Several mounting accessories are available

- Camera tube mount anywhere along the tube
- Inline mount for between modules
- Both above provide a coplanar mounting surface with mounting holes
- Round "donut mounts" for installing in aftermarket microscope stands and stereo pods

Halterung

Mounts

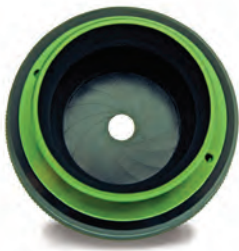
Produktbezeichnung	Part No.
Item Title	Part No.
Inline mount	35-07-11-000
Camera tube clamp	35-07-10-000



Kameratubusbefestigung
Camera tube clamp



Inline-Befestigung
Inline Mount



Einstellbare Blende, Filterbefestigung und Apertur-Set

Diese Module erlauben eine flexible, kundenspezifische Veränderung der Auflösung, der Schärfentiefe, der Beleuchtungsintensität oder eine Filterung des Bildes. Im Set stehen fünf verschiedene Blenden zur Verfügung und jeder 25 mm oder 1 inch Filter kann verwendet werden.

- Einsetzbar um die Intensität, sowie die numerische Apertur und die optische Abbildungsleistung zu steuern
- Filterung des Farbspektrums
- Flexibel an den unterschiedlichsten Stellen im System verwendbar

Aperture Set, Filter Mount and Adjustable Iris Diaphragm

These modules provide customer adaptation at any time, the means to adjust the resolution, depth of field, intensity to camera or filtering. There are five apertures provided in the set and any 25 mm or 1 inch filter can be used.

- Used for adjusting intensity to the camera as well as numerical aperture and optical performance
- Filtering wavelengths to the camera
- Insert almost anywhere in the system

Einstellbare Filterbefestigung, and Apertur-Set
Adjustable Iris, Filter Holder and Aperture Set

Produktbezeichnung	Part No.
Item Title	Part No.
Adjustable iris	35-07-25-000
Filter holder 25.4 mm	35-07-21-000
Aperture set (required for fixed magnification systems)	35-07-20-000



Fluoreszenz-Würfelhalter

Der Fluoreszenz-Würfelhalter wird eingesetzt in der Fluoreszenzmikroskopie besonders bei großen Bildfeldern in Kombination mit dem Zeiss Standard-Würfel 91029. Dieses Modul kann mit fast allen Objektivlinsen und Objektiven verwendet werden.

- Einfache Integration von Filter und dichroitischen Spiegeln
- Günstiger als ein Standardfluoreszenzmikroskop
- Einfache Adaption des Flüssiglichtleiters für die Fluoreszenzanregung

Fluorescent Cube Holder

This lower function module provides the means to use a standard Zeiss 91029 cube for large field fluorescent imaging and can be used with nearly any lower lens or objective.

- Easy integration of filters and dichroic mirror
- Less expense than a standard fluorescence microscope
- Easily adaptable for liquid fiber light guides for illumination excitation

Fluoreszenz-Würfelhalter
Fluorescent Cube Holder

Produktbezeichnung	Part No.
Item Title	Part No.
Fluorescent holder	35-07-03-000



Unendlich korrigiertes Makroobjektiv

Kombiniert mit der 2x Objektivlinse und einem 15 mm Fokusmodul ist es möglich durch das nach unendlich korrigierte Makroobjektiv Objekte von 50 mm bis unendlich zu fokussieren. Es unterstützt ein größeres Objektfeld als die anderen Objektivlinsen bei gleichem Arbeitsabstand.

- Einfach zu installieren
- Einsetzbar mit jedem Objektiv mit fester Vergrößerung oder Zoomvariante
- An jedes untere Funktionsmodul schnell montierbar

Infinity Macro Lens or Wide Field Lens

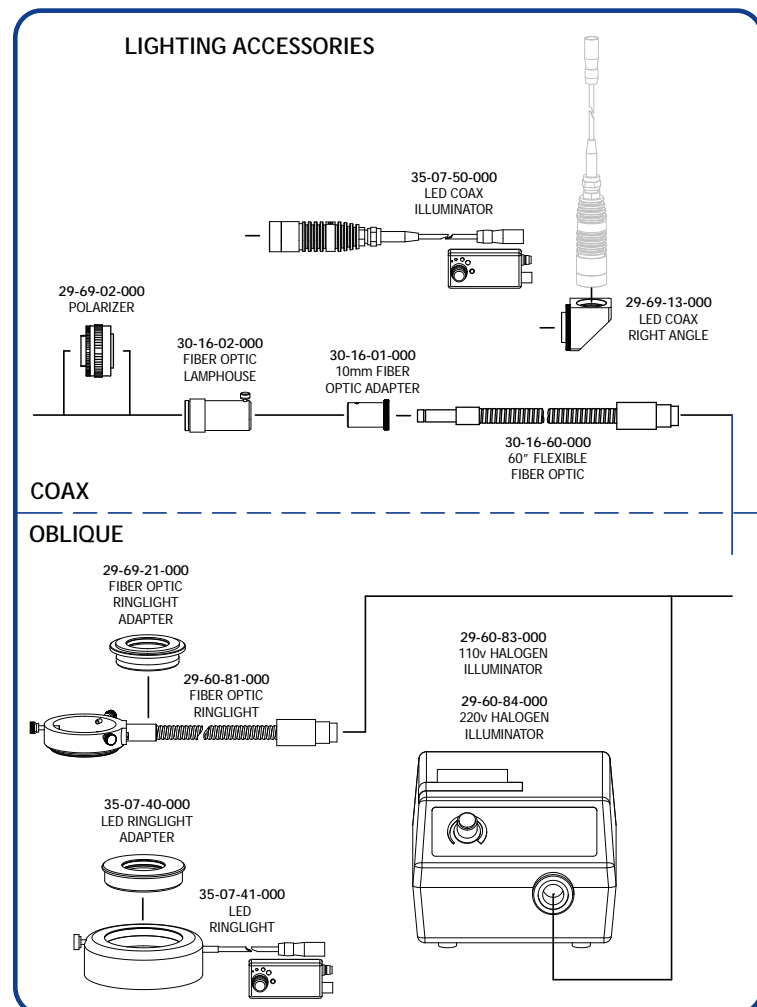
This attachment when combined with the 2x lower lens and a 15 mm focus module allows the customer to focus on objects from 50 mm to infinity. It provides a larger field of view (FOV) than the other lower lenses at a similar working distance.

- Easy to install
- Works with any fixed magnification or zoom configuration
- Quickly threads on the lower module

Unendlich korrigiertes Makroobjektiv Infinity Macro Lens or Wide Field Lens

Produktbezeichnung	Part No.
Item Title	Part No.
Infinity macro lens or wide field lens	42-35-41-000

Optem Fusion Beleuchtung Optem Fusion Illumination



Singlets
Achromats
Plane Optics
Mirrors
Thin Films
Coatings
Polarization Optics
Laser Optics
Machine Vision Solutions



Halogen illuminator



LED ringlight



LED coax right angle



LED coax illuminator

Optem Fusion Beleuchtungskomponenten

Die FUSION Beleuchtungskomponenten lassen sich einfach und schnell in das FUSION System integrieren. Sowohl schräge Beleuchtung (Ringlicht) als auch koaxiale Beleuchtung (Hellfeld) sind möglich. Eine Vielzahl von Beleuchtungsaufgaben im Bereich Halbleiter, Messtechnik, Biotechnologie, Laboranwendungen, etc. kann damit erfüllt werden. Unsere 150 Watt Halogenlampe kann sowohl an den Lichtleiter als auch an das Ringlicht angeschlossen werden.

- Einfache Integration der Komponenten
- Minimaler Platzbedarf
- Beleuchtung via LED oder flexiblem Lichtleiter
- Einfache Adaption anderer Lichtquellen

Optem Fusion Components for Illumination

FUSION illumination has been designed for easy integration into the product line. Several versions of both oblique (ringlight) and coaxial (brightfield) illumination are available. These are versatile for all kinds of imaging be it semiconductor, metrology, biotech, laboratory etc.. Our 150 watt halogen illuminator fits the flexible fiber as well as both fiber optic ringlights.

- Easy integration and mounting of components
- Minimal footprint
- Use of cool LED or fiber optic illumination
- Easily adaptable to third party illumination sources

Optem Fusion Beleuchtungszubehör Optem Fusion Illumination Accessories

Produktbezeichnung	Part No.
Item Title	Part No.
110 volt halogen illuminator	29-60-83-000
220 volt halogen illuminator	29-60-84-000
Fiber optic ringlight	29-60-81-000
Fiber optic ringlight adapter	29-69-21-000
LED ringlight	35-07-41-000
LED ringlight adapter	35-07-40-000
LED coax illuminator	35-07-50-000
LED coax right angle	29-69-13-000
Polarizer	29-69-02-000
Objective ringlight 40"	30-16-50-000
Fiber optic lamphouse	30-16-02-000
10 mm fiber optic adapter	30-16-01-000
60-inch flexible fiber optic bundle	30-16-60-000



Optem Fusion Motorisierung

Der neu entwickelte Stepper Controller besitzt ein programmierbares Touchpad und dank seiner minimalen Abmessungen kann er auf engstem Raum eingesetzt werden. Alternativ werden die FUSION Stepper Motoren mit dem OEM Controller Board angesprochen und der Controller lässt sich auf diese Art und Weise direkt in bestehende Anwendungen integrieren.

- Ansteuerung von zwei FUSION Motoren möglich, Zoom- und Fokuseinstellungen, einzeln oder in Kombination
- Einstellbare Schrittgeschwindigkeit
- 5 speicherbare Voreinstellungen für Zoom- und Fokuspositionen
- 24 V DC benötigt für die OEM Version

Optem Fusion Motorization

The newly designed stepper controller features programmable touchpad controls as well as a small clean footprint for space saving needs. For OEM users there is an OEM controller circuit board available for internal mounting to customer's equipment.

- These Controllers allow the control of two FUSION stepper motors be it zoom or focus or any combination thereof
- Stepping speed is user controllable
- 5 presets to automatically set predetermined zoom and focus settings
- 24 V DC required for OEM version

Optem Fusion Komponenten Motorisierung Optem Fusion Components for Motorization

Produktbezeichnung	Part No.
Item Title	Part No.
Stepper controller 24 V power supply inc	35-05-20-000
Stepper controller OEM board	35-05-00-000
Controller - North America power cord	30-17-37-000
Controller - Euro power cord	30-17-36-000
Controller - UK power cord	30-17-33-000



A-Zoom2 10x, stand not included

A-Zoom2 10X Einzeloptik Mikroskop

Das A-Zoom2 mit 10x Einzeloptik für optische Hellfeld-Mikroskopie bietet die ideale Lösung für Inspektionsaufgaben im Bereich der Mikroelektronik. Auch Anwendungen in der Entwicklungs-umgebung und Qualitätskontrolle sind problemlos mit dem Zoom durchzuführen.

Seine Herkunft hat das A-Zoom2 in der Untersuchung elektronischer Bauteile. Er überzeugt durch herausragende optische Eigenschaften und kann somit feinste elektronische Bauteile im Sub-Mikrometer Bereich auflösen.

- Manueller 10:1 Zoom
- Ergonomisches Einzelobjektiv-Design
- Große Auswahl an Optem Objektiven mit großem Arbeitsabstand
- Großer Arbeitsabstand und damit direktes Arbeiten am untersuchten Objekt möglich
- Integrierte CCD Kamera für Videoaufnahmen
- 23 mm Okular mit Anpassungsmöglichkeit des Augenabstandes
- Koaxiale Halogen Beleuchtung mit Steuergerät
- Robuster 50 mm Fokusblock für hohe Belastbarkeit
- Einfache Integration in die meisten Kontrollstationen
- Kompatibel mit LINOS X95 Schienensystemen und Stativen für die Befestigung an Arbeitsplatten
- Automatisierte Version erhältlich
- Auch mit integriertem Laser erhältlich

A-Zoom2 10X Single-Objective Microscope

The A-Zoom2 10x single-objective zoom optical brightfield microscope delivers continuous 10:1 variable power magnification for microelectronics inspection, R&D imaging, testing and analysis.

Originally designed for electronic probing applications, A-Zoom2 features superior optics to locate and inspect the finest electronic traces using even finer electronic probes, A-Zoom2 features superior optics capable of resolving feature geometry in the sub-micron range.

- Manual 10:1 Zoom Optics
- Ergonomic Single-Objective design
- Select from a variety of Optem LWD Objectives
- Long-working distance maximize working space around subject
- Onboard CCD for video imaging
- 23 mm eyepieces with interocular adjustment
- Halogen coaxial illuminator with controller
- 50 mm heavy-duty focus block
- Easy integration with most prober stations
- Compatible with LINOS X95 Rail System and Stages for benchtop mounting
- Automated models available
- Laser-integrated models available

Selection guide

Auf Anfrage für alle A-Zoom Systeme erhältlich:

- Robustes und kostengünstiges Stativ, siehe Abbildung oben
- Motorisierte Variante
- Polarizer/Analyser Kombination
- Weitere Zubehörkomponenten

Sprechen Sie uns an! Unser Sales Team berät Sie gern.

Available for all A-Zoom Systems on request:

- Stable and rugged stand, as shown in the picture
- Motorized version
- Polarizer/Analyser combination
- More accessories

Please ask our specialist. Just send an email to sales.qioptiq@excelitas.com and he will contact you.

A-Zoom2 10X Einzeloptik Mikroskop A-Zoom2 10X Single-Objective Microscope

Produktbezeichnung	Arbeitsabstand (mm)	Vergrößerung	Visuelles Objektfeld (mm)	Video Objektfeld (mm)	Part No.
Item Title	Working Distance (mm)	Magnification Range	Visual FOV (mm)	Video FOV (mm)	Part No.
A-Zoom2 10X / MPlan 2X	34	28-280X	9.0-0.9	5.0x-7.0 - 0.5x0.7	R810501000
A-Zoom2 10X / MPlan 5X	34	70-700X	3.4-0.34	2.1x2.8 - 0.21x0.28	R810502000
A-Zoom2 10X / MPlan 10X	34	140-1400X	1.7-0.17	1.0x1.3 - 0.10x0.013	R810503000
A-Zoom2 10X / MPlan 20X	20	280-2800X	0.9-0.09	0.5x0.7 - 0.05x0.07	R810504000
A-Zoom2 10X / MPlan 50X	13	700-7000X	0.34-0.034	0.21x0.28 - 0.021x0.02	R810505000



A-Zoom2 40x, stand not included

A-Zoom2 40X Einzeloptik Mikroskop

Das A-Zoom2 mit 40x Einzeloptik für optische Hellfeld-Mikroskopie bietet die ideale Lösung für Inspektionsaufgaben im Bereich der Mikroelektronik. Auch Anwendungen in der Entwicklungs-umgebung und Qualitätskontrolle sind problemlos mit dem Zoom durchzuführen.

Seine Herkunft hat das A-Zoom2 in der Untersuchung elektronischer Bauteile. Es überzeugt durch herausragende optische Eigenschaften und kann somit feinste elektronische Bauteile im Sub-Mikrometer Bereich auflösen.

- Manueller 40:1 Zoom
- Ergonomisches Einzelobjektiv-Design
- Große Auswahl an Optem Objektiven mit großem Arbeitsabstand
- Großer Arbeitsabstand und damit direktes Arbeiten am untersuchten Objekt möglich
- Integrierte CCD Kamera für Videoaufnahmen
- 23 mm Okular mit Anpassungsmöglichkeit des Augenabstandes
- Koaxiale Halogen Beleuchtung mit Steuergerät
- Robuster 50 mm Fokusblock für hohe Belastbarkeit
- Einfache Integration in die meisten Kontrollstationen
- Kompatibel mit LINOS X95 Schienensystemen und Stativen für die Befestigung an Arbeitsplatten
- Automatisierte Version erhältlich
- Mit integriertem Laser erhältlich

A-Zoom2 40X Single-Objective Microscope

The A-Zoom2 40x single-objective zoom optical brightfield microscope delivers continuous 40:1 variable power magnification for microelectronics inspection, R&D imaging, testing and analysis.

Originally designed for electronic probing applications, A-Zoom2 features superior optics to locate and inspect the finest electronic traces using even finer electronic probes, A-Zoom2 features superior optics capable of resolving feature geometry in the sub-micron range.

- Manual 40:1 Zoom Optics
- Ergonomic Single-Objective design
- Select from a variety of Optem LWD Objectives
- Long-working distance maximize working space around subject
- Onboard CCD for video imaging
- 23 mm eyepieces with interocular adjustment
- Halogen coaxial illuminator with controller
- 50 mm heavy-duty focus block
- Easy integration with most prober stations
- Compatible with LINOS X95 Rail System and Stages for benchtop mounting.
- Automated models available
- Laser-Integrated models available

A-Zoom2 40x Einzeloptik Mikroskop A-Zoom2 40x Single-Objective Microscope

Produktbezeichnung	Arbeitsabstand (mm)	Vergrößerung	Visuelles Objektfeld (mm)	Video Objektfeld (mm)	Part No.
Item Title	Working Distance (mm)	Magnification Range	Visual FOV (mm)	Video FOV (mm)	Part No.
A-Zoom2 40X / MPlan 2X	34	15-600X	16.0-0.4	9.0x12 - 0.22x0.30	R810401000
A-Zoom2 40X / MPlan 5X	34	37.5-1500X	6.4-0.16	3.7x5.0 - 0.09x0.12	R810402000
A-Zoom2 40X / MPlan 10X	34	75-3000X	3.2-0.08	1.8x2.4 - 0.045x0.060	R810403000
A-Zoom2 40X / MPlan 20X	20	150-6000X	1.6-0.04	0.9x1.2 - 0.022x0.030	R810404000
A-Zoom2 40X / MPlan 50X	13	375-15000X	0.64-0.016	0.37x0.50 - 0.009x0.012	R810405000



A-Zoom Mikro

Das A-Zoom mit 7x Zoom mit Einzeloptik für optische Hellfeld-Mikroskopie bietet die ideale Lösung für Inspektionsaufgaben im Bereich der Mikroelektronik. Auch Anwendungen in der Entwicklungsumgebung und Qualitätskontrolle sind problemlos mit dem Zoom durchzuführen.

Seine Herkunft hat das A-Zoom in der Untersuchung elektronischer Bauteile in der Halbleiterindustrie und der Flat-Panel Inspektion. Es überzeugt durch herausragende optische Eigenschaften und kann somit feinste elektronische Bauteile im Sub-Mikrometer Bereich auflösen.

- Kompaktes Design
- Manueller 7:1 Zoom
- 10x Okular
- 2x Schnellwechselsystem zur Erhöhung der Vergrößerung
- Großer Arbeitsabstand und damit direktes Arbeiten am untersuchten Objekt möglich
- Robuster 50 mm Fokusblock für hohe Belastbarkeit
- Optimiert für den Einsatz von 1/2" C-Mount Kameras
- 23 mm Okular mit Anpassungsmöglichkeit des Augenabstandes
- Integrierte 10 W LED Koaxialbeleuchtung mit Steuergerät
- Kompatibel mit LINOS X95 Schienensystemen und Stativen für die Befestigung an Arbeitsplatten
- Große Auswahl an Optem Objektiven mit großem Arbeitsabstand verfügbar

A-Zoom Micro

The New A-Zoom Micro represents exceptional imaging value and economy for manual probe microscopy. A-Zoom Micro features a space efficient single-objective design which maximizes throughput, eliminates cumbersome nose turret manipulation and reduces risk of damage to fragile and high-value subjects.

Ideal for circuit board, semiconductor and flat-panel display probing, A-Zoom Micro is designed for streamlined integration onto most any probing station. It is also fully compatible for mounting to LINOS X95 Rail Systems and stages to provide a versatile high-magnification inspection system without sacrificing features, function or performance.

- Compact design
- Manual 7:1 parfocal optical zoom
- 2x Quick-slider extends magnification
- Ergonomic design
- 10x eyepieces
- Optimized for 1/2" C-Mount Cameras
- Easily configured for matching fields-of-view through eyepieces and monitor
- On-Board 10 W LED Coaxial illumination
- Heavy-duty focus block offers 50 mm fine-focus
- Optimized for use with a range of Optem LWD M-Plan APO Objectives

A-Zoom Micro A-Zoom Micro

Produktbezeichnung	Arbeitsabstand (mm)	Vergrößerung	Visuelles Objektfeld (mm)	Video Objektfeld (mm)	Part No.
<i>Item Title</i>	<i>Working Distance (mm)</i>	<i>Magnification Range</i>	<i>Visual FOV (mm)</i>	<i>Video FOV (mm)</i>	<i>Part No.</i>
A-Zoom μ / MPlan APO 2X Obj	34	22-152X	10.1-1.44	6.1x8.1 - 0.87x1.15	R810601000
A-Zoom μ / MPlan APO 5X Obj	34	54-381X	4.0-0.58	2.4x3.2 - 0.35x0.46	R810602000
A-Zoom μ / MPlan APO 10X Obj	34	109-762X	2.0-0.29	1.2x1.6 - 0.17x0.23	R810603000
A-Zoom μ / MPlan APO 20X Obj	20	218-1525X	1.0-0.14	0.6x0.8 - 0.09x0.12	R810604000
A-Zoom μ / MPlan APO 50X Obj	13	545-3812X	0.4-0.06	0.24x0.32 - 0.03x0.05	R810605000

Our Capabilities



Unsere Kompetenzen

Qioptiq hat bestens ausgebildete und erfahrene Mitarbeiter und modernste Labore und Produktionseinrichtungen, um Ihre Projekte erfolgreich zum Abschluss zu bringen. Unsere Projektmanager, die Forschungs- und Entwicklungsteams, unsere Produktmanager und die Werke in den USA, Europa und Asien stehen für Sie bereit, um Ihre Anforderungen optimal und im vereinbarten Zeit- und Kostenrahmen zu erfüllen.

Wir bieten unseren Kunden mehr als 100 Jahre Optik- und Photonik-Erfahrung. Durch die enge Zusammenarbeit mit Universitäten und Forschungseinrichtungen auf der ganzen Welt, unsere effizienten Produktionsverfahren und unsere engen Beziehungen mit internationalen Kunden in den unterschiedlichsten Branchen haben wir erfolgreich Standards gesetzt. Wir erzielen unsere anerkannt hohe Qualität dank unserer modern ausgestatteten Produktionsanlagen und dem hohen Ausbildungsstand unserer Mitarbeiter. Unsere Experten sind bei der schnellen und kostengünstigen Erstellung von Prototypen genauso kompetent, wie bei der zuverlässigen Produktion großer Stückzahlen - bei Bedarf bis zu Tausenden in kurzer Zeit.

Mit unseren hochqualifizierten Naturwissenschaftlern und Ingenieuren auf drei Kontinenten verfügen wir über die richtige Qualifikation für Produktentwicklungen nach Ihren Spezifikationen. Gerne setzen wir unsere Erfahrung und unser Know-how ein, um Ihre Vorhaben erfolgreich zu machen.

Unsere Qualitätskriterien:

- Umfassende Erfahrung
- Optimierte Produktionsanlagen
- Alle Werke nach ISO zertifiziert
- Vom Prototypen zur Serie
- Kundenspezifische Designs

Our quality criteria:

- *Extensive experience*
- *Top production facilities*
- *All sites benefit from ISO certifications*
- *Top production facilities*
- *Custom design support*

Our Capabilities

Qioptiq has top-qualified people and the state-of-the-art equipment to get the job done right. Qioptiq has project managers, R&D teams, sales advisors, and manufacturing and assembly capabilities in the United States, western Europe, eastern Europe and Asia. That means we can always find the right way, the right speed and the right price to respond to your needs.

We have over 100 years' experience in optics and photonics to offer our customers. Our close collaboration with universities and research facilities throughout the world, our efficient production processes and our worldwide customer base in multiple market sectors have enabled us to successfully set standards in the industry. Our renowned high quality is achieved thanks to our state-of-the-art production facilities and highly trained staff. Our expertise ranges from fast and cost-effective prototyping to consistent and reliable mass manufacturing — if necessary up to thousands of components over short periods of time.

With our highly skilled technical experts located on three continents, Qioptiq has all the skills required to provide you with fully customized system and design support. We are happy to apply our experience and our expertise to make your project successful.



Extra:

Zwei unserer Werke in Deutschland sind mit großflächigen Reinräumen ausgestattet

Special Features:

Two of our sites in Germany have extensive clean room technology

Inhalt

Unser Werk in Regen

Präzisionsoptische Komponenten (POC) aus Regen	476
Materialien	477
Fertigungsmöglichkeiten	477
Optiken	478

Unser Werk in Asslar

Mikrooptik, Allgemein	480
Kundenspezifische Mikrooptik-Komponenten	481
Kundenspezifische Opto-Mechanische Baugruppen	481
Kundenspezifische Mikro-Objektive	481

Content

Our Site in Regen

<i>Precision Optical Components (POC) from Regen</i>	476
<i>Materials</i>	477
<i>Capabilities</i>	477
<i>Optics</i>	478

Our Site in Asslar

<i>Micro Optics, General</i>	480
<i>Customized Micro Optical Components</i>	481
<i>Customized Opto-Mechanical Assemblies</i>	481
<i>Customized Micro Objectives</i>	481



Unser Werk in Regen

Seit Jahrzehnten ist die Glasverarbeitung im Bayerischen Wald beheimatet. Qioptiq hat hier im Jahre 2006 die alte Produktionsstätte durch ein neues, hochmodernes Werk ersetzt.

Mit seiner Flexibilität in der Produktion und dem variablen Einsatz der hoch-qualifizierten Facharbeiter und Ingenieure setzt das Werk in der Fertigung optischer Komponenten Maßstäbe. Die Mitarbeiterinnen und Mitarbeiter der Montagelinien sind produktübergreifend qualifiziert und können flexibel eingesetzt werden.

In unserem Werk in Regen produzieren 250 hochqualifizierte Mitarbeiter mit modernsten Fertigungsanlagen kleine und mittlere Losgrößen in hoher Qualität.

Ausgehend von einem individuellen Arbeitsplan für jede optische Komponente entstehen durch die Kombination unterschiedlicher Fertigungsschritte wie Schleifen, Polieren, Zentrieren, Vergüten, Feinkitten und Randlackieren präzisionsoptische Elemente für höchste Ansprüche.

Ein glastechnisches Labor zur Bestimmung von spezifischen Glaseigenschaften der unterschiedlichen Materialien unterstützen hierbei die Fertigung.

In der Montage werden daraus zusammen mit elektronischen und mechanischen Bauteilen komplexe optische Systeme für unterschiedlichste Anwendungen zusammengebaut.

Präzisionsoptische Komponenten (POC) aus Regen

Sie benötigen Sonderanfertigungen oder Serien außerhalb unseres Katalog-Angebotes? Darauf ist unsere Optikfertigung am Standort Regen spezialisiert.

Wir benötigen dazu lediglich Zeichnungen mit den gewünschten Geometrien und den erforderlichen optischen Spezifikationen.

Wir bieten Ihnen selbstverständlich auch eine technische Beratung durch einen unserer Spezialisten. Bei Bedarf entwickeln wir z. B. mit Ihnen das optimale Coating Design für Ihre Beschichtungsanforderung.

Our Site in Regen

Glass production has been at home in the Bavarian Forest for decades. This was just one more reason for Qioptiq to replace the aging plant with a new, state-of-the-art production site in 2008.

This plant is setting new standards with its versatility in production and the flexible deployment of their highly qualified skilled workers and engineers. The employees here on our two assembly lines are trained in a range of disciplines, and can be deployed wherever they are most needed.

At our site in Regen, 250 highly qualified staff are engaged in production using state-of-the-art manufacturing equipment

Starting with an individual work plan for each optical component, the combination of different manufacturing steps such as grinding, polishing, centring, quenching and tempering, precision bonding and edge varnishing create precision-optical elements to meet the highest requirements.

A glass technology laboratory for the determination of specific glass properties of the different materials is here to complement the production process.

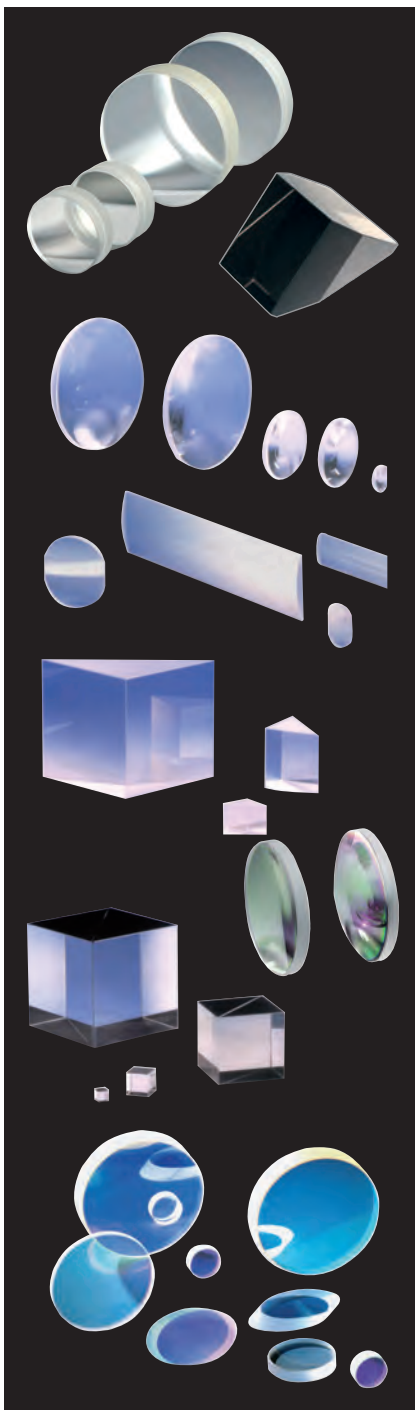
During assembly, complex optical systems for a wide range of applications are assembled from these materials together with electronic and mechanical components.

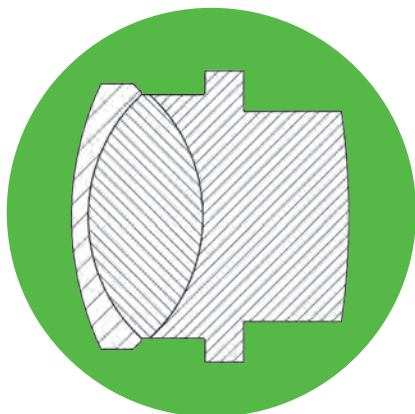
Precision Optical Components (POC) from Regen

Special production and series batches outside the catalogue range can be realised in our lens production at the Regen site.

We only require drawings with the geometries and optical specifications.

Technical advice on the applications is of course also available from one of our precision opticians. You need a special coating for example? Our coating designers will be happy to develop the optimized coating with you.

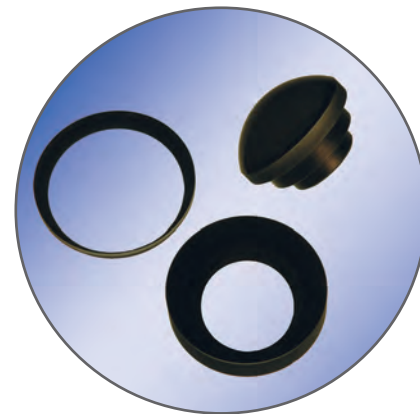




Optisches Kitten / Optical fine cement

Fertigungsmöglichkeiten

- Durchmesser: 3 bis 400 mm
- Beschichtung für alle Anwendungen, bei Bedarf auch Optik-Design-Entwicklung
- Sonderkühlungen für alle Glasmaterialien
- Optisches Feinkitten
- Dokumentation aller Messwerte
- Randlackieren



Randlackieren / Edge varnishing

Capabilities

- Diameter: 3 to 400 mm
- Coating for all applications, new coating design if needed
- Special cooling for all glass materials
- Optical fine cement
- Documentation of all measured values
- Edge varnishing

Wolfgang Wilke, Factory Manager of our Regen Site



"Es gilt die steigenden Anforderungen an Geometrie, Oberflächengüte und Kosmetik mit der (Weiter-) Entwicklung von deterministischen Prozessen zu erfüllen. MRF – Magnetorheological Finishing und Ion-Beam Polishing setzen sich mehr und mehr durch. Willkommen in der Welt der Nanometer! Würde in der Vergangenheit diese geometrische Genauigkeit fast ausschließlich durch das spezifische Wissen der Mitarbeiter erreicht, werden heutzutage immer mehr CNC-gesteuerte Präzisionsmaschinen und -verfahren eingesetzt. Mit der Beherrschung dieser Prozesse rücken nicht-sphärische Geometrien – wie rotationssymmetrische Asphären und Freiformflächen – auch unter wirtschaftlichen Gesichtspunkte immer stärker in den Fokus".

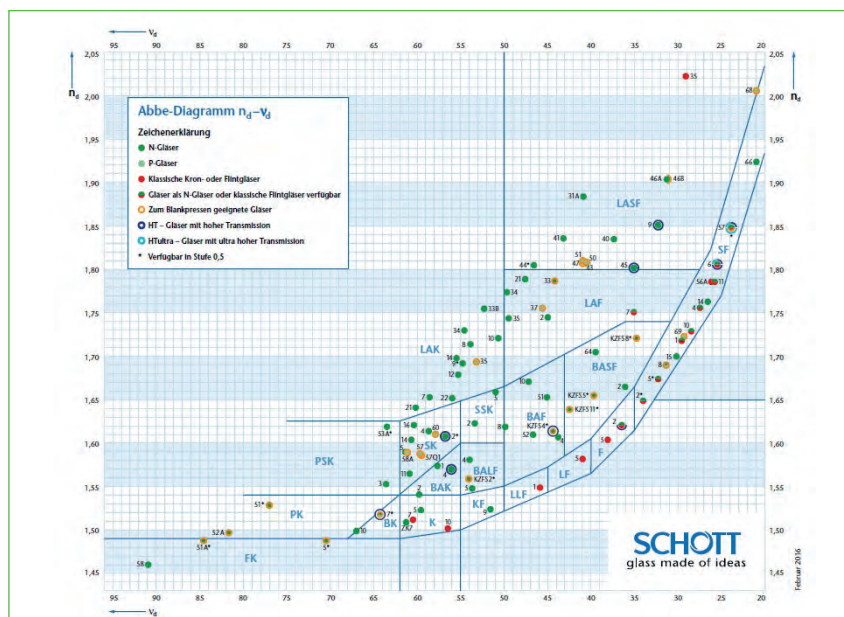
"Our mission is to fulfil the increasingly stringent requirements of geometrics, surface quality and cosmetics by (further) developing deterministic processes. Magnetorheological finishing and ion beam polishing is gradually becoming much more established. Welcome to the world of nanometers! Whereas in the past this degree of geometric precision was achieved almost entirely through the specific knowledge of polishers, today we are deploying ever more precision CNC machines and techniques. With the mastery of these newer processes, non-spherical geometrics – such as rotationally symmetric aspheres and freeform surfaces – are increasingly moving into the spotlight, including from an economical standpoint".

Materialien

- Gesamte Palette aller gängigen Glasmaterialien aller namhaften Hersteller wie z. B. Schott, Ohara
- Infrarot Materialien (nicht toxisch) wie z.B. Germanium, Silizium
- Quarzgläser
- Saphir
- Kristalle (z. B. CaF_2 , MgF_2)

Materials

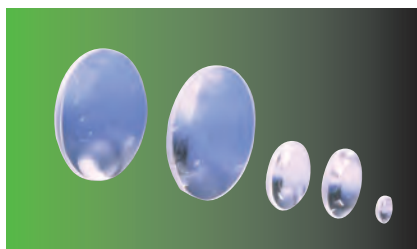
- Complete portfolio of all well-established glass materials from SCHOTT and other premium glass suppliers like O'Hara
- Infrared materials (non-toxic), e.g. Germanium, Silicium
- Fused silica
- Sapphire
- Crystals (e.g. CaF_2 , MgF_2)



Abbe Diagram n_d-v_d

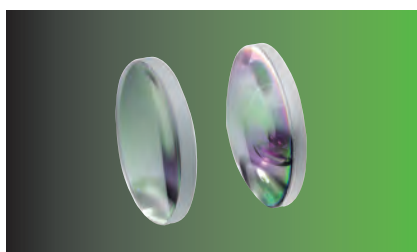
Optiken

Folgende Produkte können wir für Sie herstellen:



Einzellinsen (Sphären)

- Durchmesser: Ø 3 bis Ø 400 mm
- Passformgenauigkeit: bis 3/0.1 (0.03)
Rmsl 0.002
- Sauberkeit: bis 5 / 0.025
- Durchmesser-Toleranz: bis h6
- Mittendicke-Toleranz: bis ±0.01



Asphären, konventionell bearbeitet

- Geschliffen und poliert
- Toleranzen abhängig von der Geometrie



Asphären, blankgepresst

- Glasarten: B 270 und F2
- Mögliche Durchmesser: Ø 3 mm bis Ø 80 mm

Peak-to-Valley Toleranzen Peak-to-Valley Tolerances

Diameter Optics up to (mm)	10	16	25	40	60	80
Peak-to-valley (µm)	5	5	15	30	70	70

Peak-to-Valley

Die Differenz zwischen maximalem und minimalem Abstand zweier Punkte wird als Peak-to-Valley bezeichnet. Im Fall optischer Gläser ist der Abstand zwischen der zu prüfenden Oberfläche - der sogenannten Prüffläche - und der theoretischen Sollfläche gemeint.

Optics

The following products can be produced for you:

Individual lenses (spheres)

- Diameter: Ø 3 to Ø 400 mm
- Form error: 3/0.1 (0.03)
Rmsl 0.002
- Cleanliness: to 5 / 0.025
- Diameter tolerance: to h6
- Thickness tolerance: to ±0.01

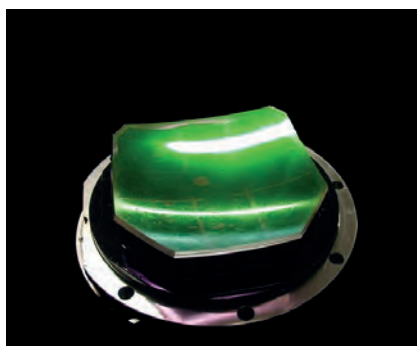
Aspheres, manufactured by conventional methods

- Grinded and polished
- Tolerances depending on the geometry

Aspheres, precision molded

- Glass types: B 270 and F2
- Possible diameter: Ø 3 mm up to Ø 80 mm

The difference between the maximum and minimum distance between two points is called peak-to-valley. In the case of optical glass, it denotes the mismatch between the actual or "test" surface and the ideal surface.

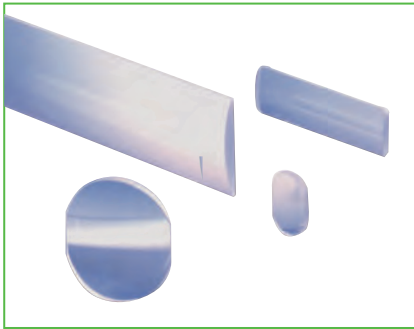


Freiformflächen

Komplexe, optisch wirksame Fläche, die weder durch Sphären- noch durch Asphärengleichung beschrieben werden kann, sondern durch verschiedene mathematische Modelle global oder lokal parametrisiert wird.

Freeform surfaces

Complex, optically active surfaces, which cannot be described by either spherical or aspheric equations, but are parameterized globally or locally by different mathematical models.

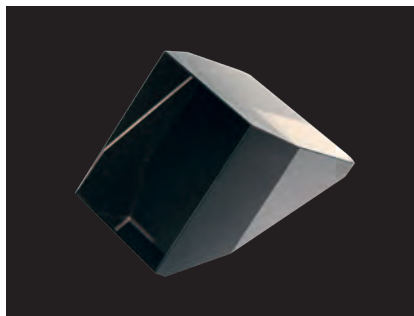


Zylinderlinsen

- Rechteckig, rund, und Sondergrößen
- Bis zu einer maximale Kantenlänge von 0.4 m
- Beschichtung nach Ihren Vorgaben

Cylindrical lenses

- Rectangular, circular, and custom sizes
- Up to a maximum edge length of 0.4 m
- Custom coating design

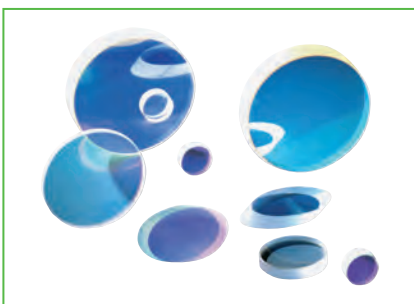


Planoptiken (Filter, Prismen, Keillinsen)

- Passformgenauigkeit: bis 3 / 0.2 (0.1)
- Sauberkeit: bis 5 / 3x0.025

Planar Optics (filters,prisms, tapered lenses)

- Fit precision: to 3 / 0.2 (0.1)
- Cleanliness: to 5 / 3x0.025



Beschichtungen

- Antireflexbeschichtungen
 - Von Einzelschichten bis
 - Ultrabreitbandschichten
- Bandpassfilter
- Kantenfilter
- Spiegelschichten aus
 - Silber
 - Aluminium
 - Dielektrische Schichten

Coatings

- Antireflex coatings
 - From single coatings to
 - Ultra broadband coatings
- Band-pass filter
- Edge filter
- Mirror coatings fabricated from
 - Silver
 - Aluminum
 - Dielectric coatings



Achromate

- Alle gängigen Feinkitte
- Optional mit Randlackierung zur Minimierung von Streulicht
- Durchmesser: Ø 3 mm bis Ø 80 mm

Achromats

- All well-established cements
- Edge varnishing to reduce scattered light on request
- Diameter: Ø 3 mm up to Ø 80 mm

State-of-the-Art Equipment

CNC-Fertigungstiefe:

- Kleine Stückzahlen (durchschnittliche Losgröße 20 Stück) in hoher Qualität
- Bearbeitung aller gängigen Glasmaterialien incl. Protokollierung
- Glastechnisches Labor zur Prüfung der optischen Glaswerte

CNC vertical integration:

- Small quantities (average lot size 20 pieces) in high quality
- Processing of all current glass materials incl. logging
- Glass technology laboratory for testing the optical glass values





Mikrooptik - Unser Werk in Asslar

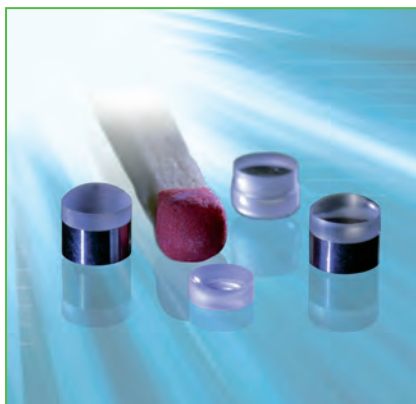
Der Standort in Asslar ist seit 2005 Teil der Qioptiq-Gruppe, seine „optische Kompetenz“ reicht jedoch viel weiter zurück. 1952 wurde er als Neeb-Optik GmbH in Wetzlar, einem der deutschen Zentren der optischen Industrie, gegründet. Der Standort ist auf die Entwicklung und Herstellung von mikrooptischen Systemen spezialisiert und beschäftigt mehr als 80 Fachkräfte.

Die Produktion deckt alle Arbeitsschritte vom Schleifen und Polieren der Linsen über die Vergütung bis zur Mikromontage ab. Die so erzeugten Komponenten finden in der Medizintechnik, insbesondere der Endoskopie, aber auch in vielen industriellen Bereichen wie der Mess- und Automatisierungstechnik Anwendung. Der Produktionsstandort Asslar liefert sowohl an OEM (Original Equipment Manufacturer) als auch an Geschäftsbereiche innerhalb der Qioptiq-Gruppe, die diese Produkte durch Integration in komplexe Systeme weiter veredeln.

Micro Optics - Our Site in Asslar

The site in Asslar has been part of the Qioptiq Group since 2005, but its "optical competence" reaches much further back into the past. In 1952 it was founded as Neeb-Optik GmbH in Wetzlar, one of the German centers of optical industry. The company is specialized in the development and manufacture of micro optical systems and employs more than 80 skilled workers.

The production flow covers all work steps from grinding and polishing the lenses through coating up to micro assembly. The components produced are used not only in medical applications, in particular endoscopy, but also in many industrial fields, such as metrology and automation technology. The Asslar production site supplies both OEM (original equipment manufacturers) and business units within the Qioptiq Group, which further enhance these products by integrating them into complex systems.



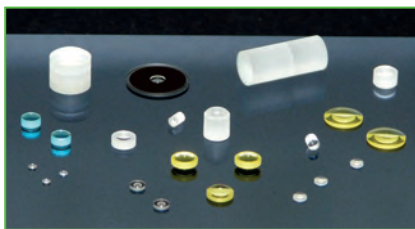
Mikrooptik, Allgemein

- Schleifen und Polieren von Planoptik und sphärischen optischen Komponenten $\geq 0.3\text{mm}$ aus allen gängigen optischen Gläsern
- Traditionelle und CNC-Produktionstechnologien
- Oberflächenbearbeitung für Laserqualität geeignet
- Dünnschichtvergütung von Präzisionsoptiken (AR, Filter, Spiegel und hydrophob)
- Lithografische Masken und Blenden
- Optisches Feinkitten und Ausrichten
- Montage, Prüfung und Dokumentation
- Enge Toleranzen für High-End Anwendungen, z.B. 3D
- Zahlreiche Qioptiq-Testgläser in Zemax OpticStudio TPL verfügbar
- Spezielle Prüfvorrichtungen

Micro Optics, General

- Grinding and polishing of spherical and plano optical components $\geq 0.3\text{mm}$ from all established optical lenses
- CNC and traditional production technologies
- Surface treatment suitable for laser quality
- Thin film coating of precision optics (AR, filters, mirrors and hydrophobic)
- Lithographic aperture stops and masks
- Optical fine cementing and alignment
- Assembling, testing and documentation
- Narrow tolerances for high end applications, e.g. 3D
- Wide range of Qioptiq test plates available in Zemax OpticStudio TPL
- Special test equipment





Kundenspezifische Mikrooptik-Komponenten

- Sphärische Linsen, Achromate, Triplets
- Stablinen und Kompaktobjektive für starre Endoskope
- Planoptiken, z. B. Abdeckgläser
- Optische Gläser und Quarzglas
- Fertigung nach Kundenzeichnung oder -spezifikation
- Vom Prototyp zur Serienfertigung



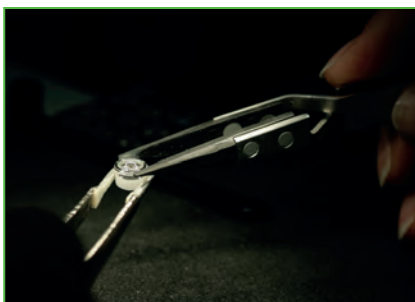
Sphärische Optiken

- Linsendurchmesser: 0.3 - 20 mm
- Mögliche Oberflächenüte: ≥ 0.5 Ringe
- Mögliche Oberflächenunregelmäßigkeit: ≥ 0.2 Ringe
- Zentriergenauigkeit: $\geq 1'$
- Mittendickentoleranz: bis zu ± 0.01 mm
- Durchmesser-toleranz: ≥ 0.005 mm



Vergütung

- Einzelschicht für alle Wellenlängen
- Zweifachschicht (V-Vergütung)
- Mehrfachschicht für UV bis NIR
- Antireflex-Vergütung (z. B. MgF₂)
- Strahlteiler für spezifische Wellenlängen
- Vorder- oder Rückwand-Spiegel mit Al und Ag
- Filter (z. B. IR-Sperfilter)



Kitten

- Durchmesser ≥ 0.5 mm (kleinere Durchmesser auf Anfrage)
- Achromate - Triplets – Kompaktobjektive - Stablinen-Systeme
- Alle gängigen UV- und Epoxidharzkleber



Kundenspezifische Opto-Mechanische Baugruppen

- Entwicklung optischer Systeme nach kundenspezifischen Anforderungen
- Mechanikdesign
- Vergütungsdesign
- Prototypen, Vorserien- und Serienproduktion
- Prüfung und Dokumentation



Kundenspezifische Mikro-Objektive

- Sichtfeld: bis zu 170°
- Durchmesser: ≥ 0.8 mm
- Blendendurchmesser: ≥ 0.1 mm ± 0.005 mm
- Hochpräzisionsblenden durch Chromschicht innerhalb einer Kittfläche der optischen Komponente, Dezentrierung ± 0.01 mm

Customized Micro Optical Components

- Spherical lenses, doublets, triplets
- Rod lenses and compact objectives for rigid endoscopes
- Plano optics, e.g. cover glasses
- Optical glasses and fused silica
- Built-to-print according to customer drawing or specification
- From prototype to serial production

Spherical optics

- Lens diameter: 0.3 - 20 mm
- Possible surface quality: ≥ 0.5 fringes
- Possible irregularity: ≥ 0.2 fringes
- Centering error: $\geq 1'$
- Center thickness: up to ± 0.01 mm
- Diameter tolerance: ≥ 0.005 mm

Coating

- Single layer for all wavelengths
- Double layer (V-coating)
- Multi layer for UV to NIR
- Anti-reflective coating (e.g. MgF₂)
- Beamsplitter for specific wavelengths
- Back and front mirrors with Al and Ag
- Filters (e.g. IR-cut)

Cementing

- Diameter ≥ 0.5 mm (smaller diameters on request)
- Doublets – triplets – compact objectives – rod lens systems
- All typical UV and epoxy glues

Customized Opto-Mechanical Assemblies

- Development of optical systems according to customer-specific requirements
- Mechanical design
- Coating design
- Prototypes, pre-serial production and serial production
- Testing and documentation

Customized Micro Objectives

- Field of view: up to 170°
- Diameter: ≥ 0.8 mm
- Pinhole diameter: ≥ 0.1 mm ± 0.005 mm
- High precision field stop with chromium layer within the glued surface of the optical component, decentering ± 0.01 mm

Ingo Gretschel, Sr. Director Micro Optics and Factory Manager of our Asslar site



Große Aufgaben für kleine Linsen

Ursprünglich wurde unsere Fachkompetenz hauptsächlich bei medizinischen Anwendungsgebieten eingesetzt: Die Endoskopie ist eines der am weitesten fortgeschrittenen Gebiete der Optik-Miniaturisierung.

Heute werden unsere optischen Mikrolinsen jedoch in unterschiedlichen Branchen und Einsatzgebieten benötigt. Qioptiq zählt zu den führenden Anbietern von spezialisierten Mikrooptiken für industrielle Bildverarbeitung und medizintechnische Anwendungen.

Unser Kerngeschäft ist die Entwicklung, Fertigung und Montage von miniaturisierter Optik. Gefertigt werden sphärische Linsen, Systeme und Optik-Baugruppen mit höchster Präzision und Durchmesser von 0.3 mm bis 15 mm. Es werden alle optischen Gläser mit klassischen Methoden bearbeitet.

Auch wenn die Mikrooptik auch in Zukunft auf herkömmliche Fertigungsmethoden setzt, werden neue Technologien die Anwendungsmöglichkeiten unserer Produkte erweitern und deren Performance verbessern. Die Verwendung von asphärischen und GRIN-Linsen in unseren Systemen stehen beispielgebend für solche Möglichkeiten.

Major tasks for small lenses

Originally, our expertise was mainly used in medical fields of application: endoscopy is one of the most advanced areas of optical miniaturization.

However, today our optical micro-lenses are needed in various industries and fields of application. Qioptiq is one of the leading providers of specialized micro-optics for industrial image processing and medical technology applications.

Our core business is the development, production and assembly of miniaturized optics. We produce spherical lenses, systems and optical assemblies to the highest level of precision and diameters from 0.3 mm to 15 mm. We process all optical glasses with classic fabrication methods.

Even if micro-optics continues to rely on conventional production methods, new technologies will expand applications of our products and improve their performance. Use of aspherical and GRIN lenses in our systems are examples of such opportunities.

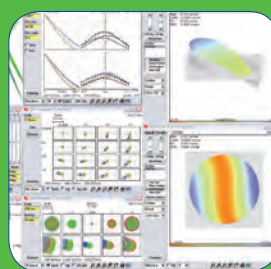
Optics Software

User-friendly Design Programs for Selection,
Analysis, and Optimization

WinLens™

MachVis

The LINOS Optics Software



LINOS Optik Software

Seit nahezu 20 Jahren bieten wir mit WinLens eine bedienerfreundliche und effektive Simulationssoftware für abbildende optische Systeme, die kontinuierlich weiterentwickelt wird.

Die langjährige Erfahrung unserer Optikdesigner in Simulation, Analyse, Optimierung und Toleranzbetrachtung optischer Systeme fließt in die kontinuierliche Optimierung dieser Software ein. Die einfach bedienbare Benutzeroberfläche ermöglicht Ihnen einen schnellen Einstieg in die Software - besonders wichtig gerade auch für Schulungs- und Lehrzwecke!

Die ebenfalls von uns entwickelte LINOS MachVis Software dient der einfachen Auswahl des für Ihre Bildverarbeitungsanwendung passenden Objektivs.

Aus den vier Parametern Objektgröße, Arbeitsabstand, Sensorgröße und Kameraanschluss berechnet MachVis alle nötigen optischen Parameter und schlägt aus dem umfangreichen LINOS Sortiment passende Machine Vision Objektivs inklusive notwendigem Zubehör vor.

Unsere Qualitätskriterien:

- Langjährige Erfahrung in Optikdesign und Objektiventwicklung
- Spezielle WinLens Programme lösen Ihre Optikdesign Aufgaben
- Selektionssoftware MachVis vereinfacht Komponentenauswahl
- Kontinuierliche Weiterentwicklung beider Programme

Our quality criteria:

- *Many years of experience in optical design and objective development*
- *Special design programs of WinLens solve your optical design challenges*
- *Easy-to-use selection software MachVis*
- *Continuous software development of both programs*

LINOS Optics Software

For nearly 20 years we have continuously developed, used and supplied WinLens - a user friendly and effective lens design program.

Our optical designers have decades of experience in modelling, analysis, optimisation and tolerancing - which feed into the ongoing development of this software suite. The simple interface provides an easy start for engineers - something which is just as important for training and teaching purposes.

Our LINOS MachVis software is designed to help you find the right lens for your machine vision application.

Starting with 4 simple parameters object size, working distance, sensor size, camera mount MachVis calculates the necessary optical parameters and then, from the extensive LINOS lens catalogue, selects all suitable lenses including matching accessories that meet the specifications.



Extra:

Die Programme WinLens Basic, PreDesigner und MachVis sind als kostenloser Download erhältlich. Datenbanken unserer optischen Komponenten und Systeme sind implementiert.

Ideale Einsatzgebiete:

WinLens bietet Simulation, Analyse und Optimierung optischer Systeme - sowohl für Schulungs- und Lehrzwecke als auch für den professionellen Einsatz.

Special Features:

The WinLens Basic, PreDesigner, and MachVis programs are available for download free of charge. Databases of LINOS singlets, achromats, prisms and objectives are implemented.

Ideal Areas:

WinLens offers simulation, analysis and optimization of optical systems - both for training and teaching purposes as well as for professional use.

Inhalt

WinLens™

Softwarepaket WinLens™ 3D	488
Freeware	490
WinLens™ 3D	491
WinLens™ 3D Basic	491
Tolerancer	494
Glas Manager	496
Material Editor	498
PreDesigner	499
Lens Design Elements	502

MachVis

MachVis Software	500
MachVis Workflow	501

Content

WinLens™

<i>Software Package WinLens™ 3D</i>	<i>488</i>
<i>Freeware</i>	<i>490</i>
<i>WinLens™ 3D</i>	<i>491</i>
<i>WinLens™ 3D Basic</i>	<i>491</i>
<i>Tolerancer</i>	<i>494</i>
<i>Glass Manager</i>	<i>496</i>
<i>Material Editor</i>	<i>498</i>
<i>PreDesigner</i>	<i>499</i>
<i>Lens Design Elements</i>	<i>502</i>

MachVis

<i>MachVis Software</i>	<i>500</i>
<i>MachVis Workflow</i>	<i>501</i>

Softwarepaket WinLens™ 3D

Für PCs unter Microsoft Windows™ bestehend aus den 4 Einzelprogrammen:

- WinLens™ 3D
- Tolerancer
- Glass Manager
- Material Editor

Für die Nutzung des WinLens™ 3D - Softwarepakets ist eine kostenpflichtige Lizenz (Lizenzdatei) erforderlich, die Sie mit der Bestellung dieses Produktes erhalten. Darüberhinaus sind die folgenden Programme als Freeware kostenlos erhältlich:

- WinLens™ 3D, Basic
- PreDesigner
- Lens Library

Software Paket WinLens 3D Software Paket WinLens 3D

Produktbezeichnung	Artikel-Nr.
Item Title	Part No.
Software package WinLens 3D Suite	G302020000

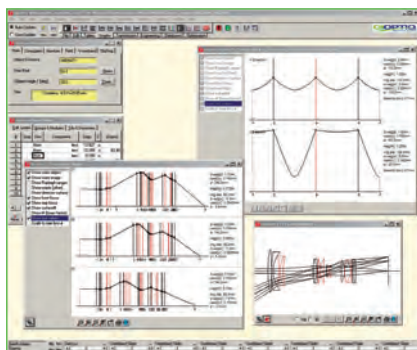
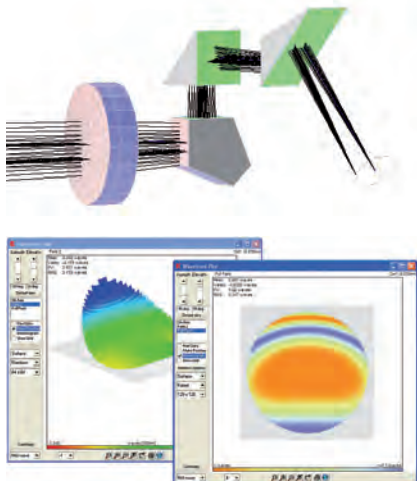
Software Package WinLens™ 3D

The software package can be used for PC's running Microsoft Windows™ and consists of four parts:

- WinLens™ 3D
- Tolerancer
- Glass Manager
- Material Editor

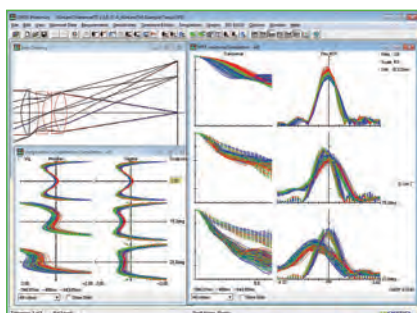
To use the software package WinLens™ 3D a license is required, which you receive by ordering this product. The following programs are available as freeware at www.winlens.de:

- WinLens™ 3D, Basic
- PreDesigner
- Lens Library



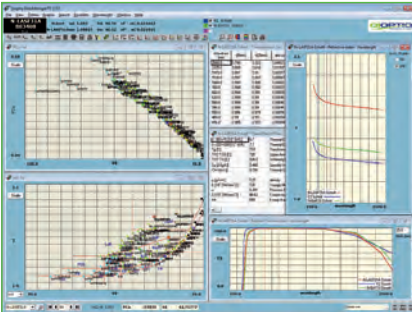
- Für professionelles Optik-Design
- Ideales Werkzeug zur Komponenten- und Systementwicklung
- Analyse optischer Systeme anhand von aussagekräftigen Tabellen und Diagrammen
- Nutzung von LINOS-Standardkomponenten (Linsen, Achromate, Prismen etc.) sowie Erstellung kundenspezifischer Komponenten und Systeme
- Effiziente Optimierung unter Benutzung relativer Defekte
- Umfangreiche Engineering Features
- Simulation von On-Axis und gefalteten Systemen

- Software for professional optical design
- Ideal tool for developing components and systems
- Meaningful charts and tables for analyzing optical systems
- Suitable both for our components (lenses, achromatic lenses, prisms, etc.) and for customer-specific components and systems
- Powerful optimization routine using relative defects
- Comprehensive engineering features
- Simulations of on-axis and folded systems



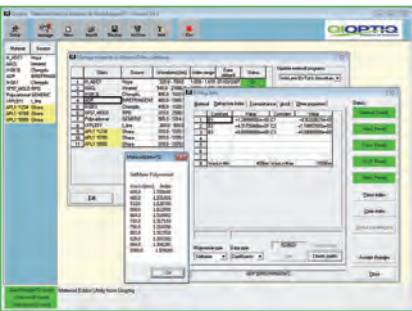
- Zur Bestimmung von Toleranzen der Konstruktionsparameter optischer on-axis Systeme
- Statistische Toleranzanalyse von Fertigungstoleranzen
- Analyse der Sensitivität einzelner Parameter
- Ideale Hilfe für die Entwicklung und Fertigung optischer Systeme (geeignet zur Kostenreduzierung)
- Komfortable Erstellung von ISO-Zeichnungen

- For tolerancing the construction parameters of optical on-axis systems
- Statistical analysis of production tolerances
- Analyze the sensitivity of individual parameters
- Ideal tool for development and production of optical systems; can help reduce costs
- Create ISO 10110 drawings with highly flexible editor



- Datenbankprogramm zu den optischen Gläsern aller bedeutenden Glashersteller
- Übersichtliche Darstellung der Glaskatalogdaten in Tabellen und Diagrammen
- Für Sortierung und schnellen Vergleich aller Glasarten
- Zur Glasauswahl nach Vorgabe von Suchkriterien
- Ideales Hilfsmittel für die Entwicklung (Optical Design) und die Fertigung optischer Komponenten und Systeme

- *Optical glass database of products from all leading suppliers*
- *Glass catalog data clearly laid out in tables and charts at standard or custom wavebands*
- *Sort and search for all types of glass*
- *Enter search criteria to select glass*
- *Vital tool for development and production of optical components and systems*



- Effiziente Zusatzsoftware zur Generierung, Editierung und Verwaltung von Daten optischer Sondermaterialien
- Vollständige Erfassung anwender-spezifischer Materialdaten
- Automatische Berücksichtigung und Aktualisierung der Materialdatenbanken von WinLens™ Plus, Tolerancer und Glass Manager

- *Utility to create, edit & manage data for custom materials and melt derivatives*
- *Notes all key data in local files*
- *Simple to update the material databases in WinLens™ 3D, Tolerancer and Glass Manager*



- Weitere Informationen erhalten Sie auf der WinLens Homepage www.winlens.de
- Video Tutorials finden Sie unter www.opticalsoftware.net.

- *For more information, manuals, downloads and updates visit our website www.winlens.de*
- *For video tutorials visit www.opticalsoftware.net.*

- PC-Minimal-Konfiguration:
- Windows™ 7, 8 oder 10
 - Pentium Prozessor (300 MHz minimum), 64 MB RAM
 - Monitorauflösung: 1024x768 oder besser
 - 30 MB freier Festplattenspeicher

- Minimum PC configuration:*
- *PC running Windows 7, 8 or 10*
 - *Pentium Processor (300 MHz minimum), 64 MB RAM*
 - *Monitor resolution: ideally 1024x768 or better*
 - *Hard-drive installation space: 30 MB*

Q-enabled



Download google play store

Der PreDesigner auch für unterwegs als App! Bequem: Paraxiale Kalkulation per Touchscreen

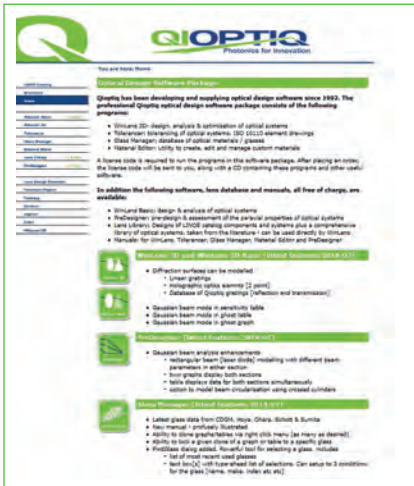
The mobile app for optical designers on the go! Convenient: Paraxial calculations via touchscreen

- Schnell: Berechnungen direkt im Labor
- Praktisch: Veranschaulichung optischer Gleichungen
- Mobil: Für Android Mobiles und Tablets

- *Fast: Run calculations right in lab*
- *Practical: Illustrated optical equations*
- *Mobile: For Android Mobiles and Tablets*

Jetzt kostenfrei im Google Play Store downloaden!

Download now for free in the Google Play Store !

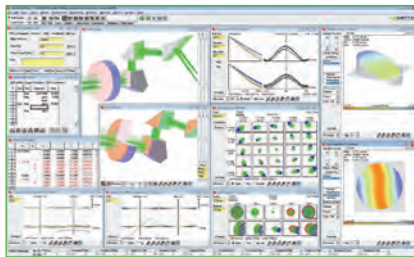


Freeware

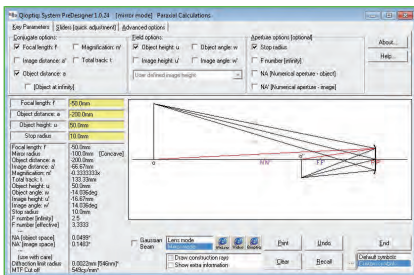
PC-Minimal-Konfiguration:

- Windows™ 7, 8 oder 10
- Pentium Prozessor (300 MHz minimum), 64 MB RAM
- Monitorauflösung: 1024x768 oder besser
- 30 MB freier Festplattenspeicher

Folgende Programme sind als Freeware kostenlos erhältlich:



- Kostenlose Version des WinLens™ 3D Optikdesignprogramms
- Zur Komponenten- und Systementwicklung
- Informative Diagramme und Tabellen zur Analyse optischer Systeme
- Ideal sowohl für unsere Produkte (Linsen, Achromate, Prismen, etc.) als auch ihre speziellen Komponenten und Systeme
- Hervorragendes Tool für Training und Ausbildung im Bereich technischer Optik



- Freeware zur Bestimmung und Darstellung der grundlegenden Parameter optischer Systeme
- Zur Vorauswahl von Systemparametern
- Hilfreich in zahlreichen Anwendungsbereichen wie Fotografie, Metrologie und Bildverarbeitung
- Wertvolles Trainings- und Ausbildungstool
- Paraxiale oder Gaußsche Strahlmoden

Freeware

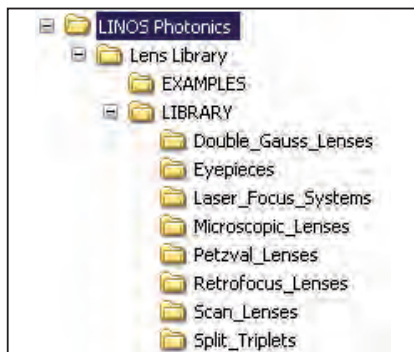
Minimum PC configuration:

- PC running Windows 7, 8 or 10
- Pentium Processor (300 MHz minimum), 64 MB RAM
- Monitor resolution: ideally 1024x768 or better
- Hard-drive installation space: 30 MB

In addition the following programs are available free of charge:

- Freeware version of the WinLens™ 3D optical design program
- For component and system development
- Informative charts and tables for analyzing optical systems
- Suitable both for our components (lenses, achromatic lenses, prisms, etc.) and for customer-specific components and systems
- Ideal educational tool for training in technical optics

Lens Library

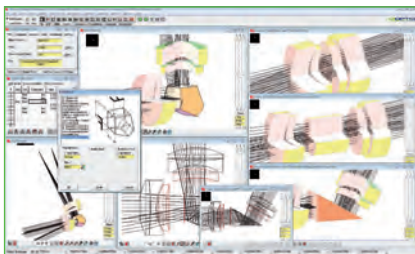
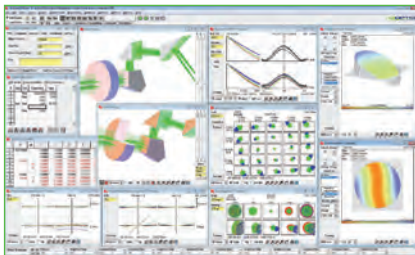


- Kostenlose Datenbank optischer Systeme und Sonderkomponenten (Qioptiq Produkte) zur Verwendung in WinLens™ 3D
- Enthält eine Auswahl von Beispielsystemen aus Standardkomponenten

- Free database of optical systems and special components (Qioptiq products) for use with WinLens™
- Additional comprehensive lens library with systems from specialized journals and patent literature
- Includes a selection of sample systems based on standard components



- Weitere Informationen erhalten Sie auf der WinLens Homepage www.winlens.de
- Video Tutorials finden Sie unter www.opticalsoftware.net.
- For more information, manuals, downloads and updates visit our website www.winlens.de
- For video tutorials visit www.opticalsoftware.net.



WinLens™ 3D WinLens™ 3D Basic

System

- Sphärische und asphärische Flächen (rotations-symmetrisch, Flächenbeschreibung auch mit normierten Koeffizienten und Zernike-Koeffizienten)
- Zylindrische und torische Flächen
- Glasblöcke und Blenden
- Flächenbeschichtungen (Qioptiq-Coatings)
- Medien zwischen den Komponenten (Luft, Wasser, Spezialmedien)
- Spiegel mit und ohne Zentralbohrungen
- Zoom-Systeme (Mehrfachkonfigurationen)
- Systemansatz mittels dünner Linsen (Paraxialansatz) *

Parameter

- Objekt- und Bildlagen
- Objekt- und Bildgrößen
- Vergrößerung
- Apertur (Numerische Aperturen, Pupillenradien, Blendenradius, Blendenzahl)
- Wellenlängen
- Medien im Objekt- und Bildraum vorgebar (Luft, Wasser, Glas, Spezialmedien)
- Bildkrümmungsradius
- Defokussierung

Analyse

- Analyse für beliebige Wellenlängen
- Linsenschnitt mit Strahlen (Datenausgabe als DXF-Datei möglich)
- optischen Grunddaten:
 - Paraxialdaten (Brennpunkt-, Hauptpunkt-, Pupillenlagen)
 - paraxiale Strahldurchrechnung
- Systemdaten in Tabellenform
- Grunddaten einzelner Flächen, Elemente und Komponenten
- Linsenform-Analyse: Pfeilhöhen, Randabstände *
- Formanalyse asphärischer Flächen *
- Linsengewichte
- interne Absorptionsverluste
- Transmissionen
- Sensitivitätsanalyse mittels Variationstabellen für Paraxialdaten und Seidelfehler * (Differential-/Differenzenquotienten)
- Strahldurchrechnung (ray tracing)
- Gaußstrahlrechnung für Laseranwendungen
- Bildqualität:
 - optische Weglängendifferenzen (Wellenaberrationen)
 - Queraberrationen
 - Längsaberrationen
 - chromatische Längsaberration
 - Abweichungen von Sinusbedingung und Isoplanasiebedingung *
 - Feld-Aberrationen (Bildfeldwölbung, Astigmatismus, Verzeichnung, Farbqueraberration)
 - Spot-Diagramme
 - geometrische Modulationsübertragungsfunktion (MTF):
 - MTF als Funktion der Ortsfrequenz
 - MTF als Funktion der Bildgröße *
 - Through-Focus-MTF
 - Delano-Diagramme

* Diese Funktionen sind nicht in der kostenlosen Version WinLens™ 3D Basic verfügbar.

* These functions are not available in the WinLens™ 3D Basic edition.

WinLens™ 3D WinLens™ 3D Basic

System

- Spherical and aspherical surfaces (rotationally symmetric, surface description also with standardized coefficients and Zernike coefficients)
- Cylindrical and toric surfaces
- Lenses, mirrors, blocks & prisms
- Surface coatings (Qioptiq coatings)
- Media between components (air, water, special media)
- Tilts and decenters for surfaces, components and groups
- Zoom systems (multiple configurations)
- Thin lens layout for pre-designs and starting systems (paraxial approach) *

Parameters

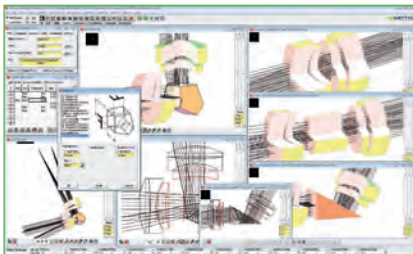
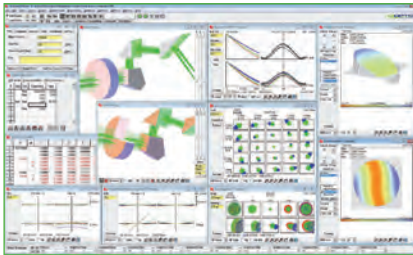
- Object and image positions
- Object and image sizes
- Magnification
- Aperture (numerical apertures, pupil radii, aperture radius, f-stop)
- Wavelengths
- Define media in object and image space (air, water, glass, special media)
- Radius of image curvature
- Defocussing

Analysis

- Analyses for any wavelength
- Lens drawing with beams (optional data output in DXF file)
- Basic optical data:
 - Paraxial data (focal point, cardinal points and pupil positions)
 - Paraxial ray tracing
- System data in table form
- Basic data on individual surfaces, elements and components
- Lens form analysis: ray heights, edge separations *
- Form analysis of aspherical surfaces *
- Lens weight
- Internal absorption loss
- Transmission
- Sensitivity analysis with variation tables for paraxial data and Seidel errors *
- Ray tracing
- Gaussian beam table for laser applications
- Image quality graphs:
 - Optical path differences (wave aberrations)
 - Transverse aberrations
 - Longitudinal aberrations
 - Chromatic aberration
 - Deviation from sine condition isoplanatism *
 - Field aberrations (curvature, astigmatism, distortion, color)
 - Spot diagrams
 - Gaussian graph
 - Geometric modulation transmission function (MTF):
 - MTF as a function of spatial frequency
 - MTF as a function of image size *
 - Through-focus MTF
 - Delano diagrams



- Weitere Informationen erhalten Sie auf der WinLens Homepage www.winlens.de
- Video Tutorials finden Sie unter www.opticalsoftware.net.
- For more information, manuals, downloads and updates visit our website www.winlens.de
- For video tutorials visit www.opticalsoftware.net.



WinLens™ 3D WinLens™ 3D Basic

Analyse, Fortsetzung

- relative Beleuchtungsstärke *
- Transmissionsfunktionen (axial und für alle Hauptstrahlen)
- Seidel-Pegeldiagramme
- Geisterbildanalyse (ghost analysis) *
 - grafische und tabellarische Auswertung
- Interferogramm und Wavefront-Plot

Editierung

- Systemdateneditor für Komponenten
- Systemdateneditierung in Flächentabelle
- unbegrenzte Anzahl von Komponenten und Konfigurationen (Zooms)
- Verknüpfung von Komponenten (pick-ups)
- Tool Fitting für existierende Qioptiq-Werkzeuge
- Verschiebung und Skalierung von Elementen und Gruppen
- Systemparameter (Konjugierte Größen, Apertur, Feld, Wellenlängen)
- Wellenlängen-Editor (zur Auswahl von Standard- und Sonderwellenlängen)
- Auswahl alternativer Glasarten
- Berücksichtigung realer Glasschmelzen

Datenbanken

- Qioptiq-Komponenten (Einzellinsen, Achromate, Prismen, Keilplatten...)
- Auswahl auch nach Vorgabe für:
 - Linsentyp
 - ungefasst, gefasst, gefasst für die LINOS Mikrobank
 - Brennweitenbereich
 - Aperturbereich
- Material (optische Gläser, Sondermaterialien):
 - Glasdatenbanken aller bedeutenden Hersteller
 - aktive Glasauswahl durch benutzerdefinierte Glasdiagramme *
 - benutzerdefinierte Materialdatenbank
- Coating (Qioptiq-Beschichtungen optischer Flächen)
 - Breitbandentspiegelungen
 - Schwerpunktspiegelungen
 - Zentralwellenlänge anpassbar
- optische Systeme (separate Datenbank / Lens Library)
 - Strahlauflerungssysteme
 - Kondensorsysteme
 - Mikroprojektionsobjektive
 - Mikroskopobjektive, Okulare
 - umfangreiche Systembibliothek basierend auf Fach- und Patentliteratur (separat als Download)

* Diese Funktionen sind nicht in der kostenlosen Version WinLens™ 3D Basic verfügbar.

* These functions are not available in the WinLens™ 3D Basic edition.

WinLens™ 3D WinLens™ 3D Basic

Analysis, continuation

- Relative illuminance *
- Footprint *
- Transmission functions (axial and for all chief rays)
- Seidel bar chart
- Ghost analysis *
 - Graphical and tabular evaluation
- Interferogram and wavefront plot

Editing

- System data editor for components
- System data editing in surface tables
- Unlimited numbers of components and configurations (zooms)
- Linking of components (pick-ups)
- Tool fitting for existing Qioptiq tools
- Sliders and scaling of elements and groups
- System parameters (conjugates, aperture, field, wavelengths)
- Wavelength editor (for selecting standard and custom wavelengths)
- Selection of alternative glass types
- Data on real glass melts

Databases

- Qioptiq components (singlets, achromatic lenses, prisms, wedge plates and more)
- Choice of search criteria includes:
 - Lens type
 - Unmounted, mounted, Microbench mounted
 - Focal length range
 - Aperture range
- Material (optical lenses, special materials):
 - Databases of glasses from all leading suppliers
 - Interactive glass selection with customizable glass diagrams
 - User-defined material database
- Coating (Qioptiq coatings for optical surfaces):
 - Broadband anti-reflective coatings
 - Narrowband anti-reflective coatings
 - Adaptable center wavelength
- Optical systems (separate database/Lens Library):
 - Beam expanders
 - Condenser systems
 - Microprojection lenses
 - Large-aperture laser lenses
 - Microscope lenses, eyepieces
 - Comprehensive system library based on specialized and patent literature (separate download)

Optimierung *

- effiziente Optimierungsroutinen
- Wahl variabler Systemparameter
- Wahl von Parametergrenzen
- Bildung der Merit-Funktion mittels relativer Defekte
- Bestimmung der Variablenwirksamkeiten
- Hilfsroutine für Zusammenstellung der Zielfunktion
- Rekorder für Optimierungsverlauf

Weiteres

- Slider: Justierung einzelner Komponenten durch einfache Variation der Systemdaten
- Benutzerdefiniertes Glasdiagramm
- Import von Datenfiles
- Export von Datenfiles: Code V, Sigma, Oslo, Zemax
- Export von Tabellendaten in Excel- und HTML-Formate
- Umfangreiche Darstellungen durch:
 - Mehrfachlinsenschnitte mit Festlegung von Bezugsflächen
 - Mehrfachtabellen für Paraxialdaten und Seidelfehler
 - Mehrfachdiagramme für Aberrationen, Spots, MTFs usw.
 - Freeze-Funktionen für Systemvergleiche
 - Bookmark-Funktionen für Systemvergleiche *
- Definition von Modulen und Gruppen zur Subsystem-Analyse *

Optimization *

- *Efficient optimization routines*
- *Choice of variable system parameters*
- *Choice of parameter limits*
- *Define merit function by relative defects*
- *Determine efficacy of variables*
- *Use special help routines to set up the merit function*
- *Replay individual optimization steps using the "Recorder" function*

Additional features

- *Sliders: Simple variation of system data to adjust individual components*
- *User-defined glass diagram*
- *Import/export data files to Code V, Oslo, Sigma & Zemax*
- *Export tables to Excel and HTML files*
- *Comprehensive representations, using:*
 - *2D or 3D lens drawing*
 - *Lens drawing/graphs can show data for selected zooms*
 - *Create multiple clones of drawings, graphs & tables*
 - *Individual scales for each clone*
 - *Freeze individual tables/graphs for system comparisons*
 - *Bookmark function for system comparisons*
- *Define modules and groups for subsystem analysis **

* Diese Funktionen sind nicht in der kostenlosen Version WinLens™ 3D Basic verfügbar.

* *These functions are not available in the WinLens™ 3D Basic edition.*

A closer look

Unser WinLens Poster "Lens Design Elements" bietet Ihnen Darstellungen, Formeln, Definitionen u. v. m. zum Thema Optikdesign. Eine Ansicht dieses Posters finden Sie auf der letzten Seite dieses Kapitels. Das Poster steht Ihnen als Download unter www.winlens.de zur Verfügung.

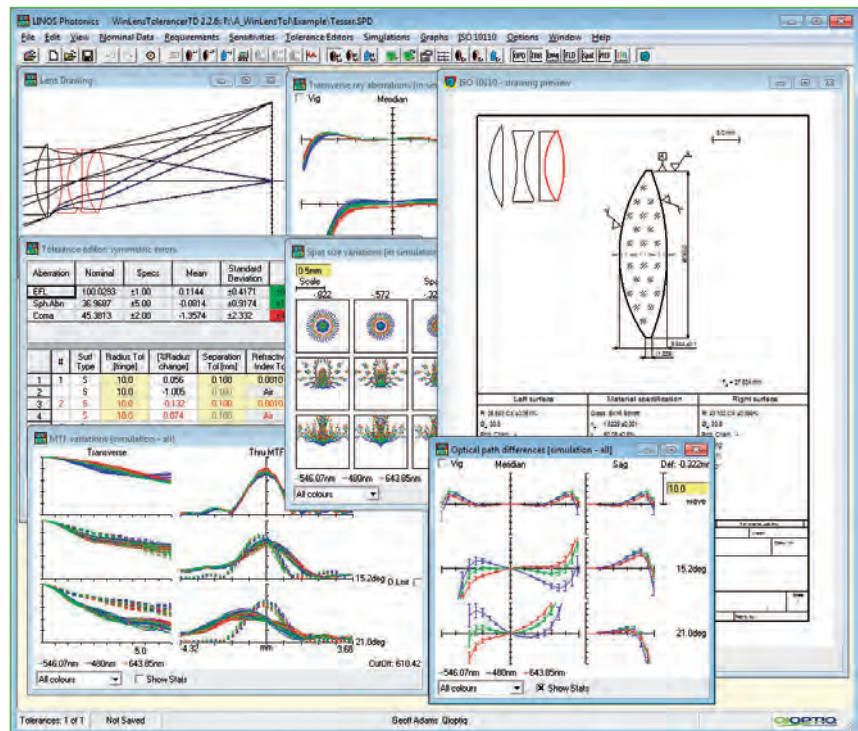
Our WinLens poster "Lens Design Elements" shows many helpful optical design illustrations, formulas, definitions and other information. The poster is shown on the last page of this chapter. Feel free to download it from www.winlens.de.



- Weitere Informationen erhalten Sie auf der WinLens Homepage www.winlens.de
- Video Tutorials finden Sie unter www.opticalsoftware.net.
- For more information, manuals, downloads and updates visit our website www.winlens.de
- For video tutorials visit www.opticalsoftware.net.

Tolerancer

Tolerancer



Sensitivitätsanalyse für symmetrische und asymmetrische Fehler und Formfehler

Sensitivity analysis for symmetric, asymmetric and form errors

- Symmetrische Fehler: Radien, Abstände, Brechzahlen, Abbe-Zahlen
- Asymmetrische Fehler: Verkippungen, Dezentrierungen, Keilfehler, Rollfehler
- Formfehler: Flächenpassen
- Fehlerauswirkungen durch Variation der einzelnen Systemparameter innerhalb vorgegebener Inkremente auf:
 - Paraxialdaten (Brennweite und Schnittweite)
 - Seidelsche Bildfehlersummen
 - Aberrationen (Astigmatismus, Wellenfrontdeformation, usw.)
 - Systemperformance (MTF, Spotdiagramm)
 - Pegeldiagramme zur Darstellung der relativen Empfindlichkeiten
- Symmetric errors: radius, separation, index and v-value
- Asymmetric errors: tilt and decenter, wedge, component roll
- Form errors: cylinder and symmetric irregularity
- Error effects due to variation in individual system parameters within specified increments on:
 - Paraxial data (focal length and back focal length)
 - Seidel image error sums
 - Aberrations (astigmatism, wavefront distortion, etc.)
 - System performance (MTF, spot diagram)
 - Bar graph showing relative sensitivities

Toleranz-Editoren

- einfache Vorgabe von Fertigungstoleranzen in Tabellenform (Zentrierfehler, Passe, usw.)
- Möglichkeit der automatischen Toleranzfestlegung durch Wahl von „Default“-Toleranzen in mehreren Genauigkeitsstufen (normal, präzise, extra präzise)
- einfache Vorgabe zulässiger Leistungsvariationen in Tabellenform (Paraxialdaten, Seidelsche Bildfehler, Feldfehler, Strahl aberrationen)
- Abschätzung der Toleranz-Tauglichkeit in Hinblick auf geforderte maximale Variationen von Paraxialdaten und Aberrationen
- farbliche Warnung bei Verlassen des zulässigen Bereichs der Leistungsdaten
- Toleranzbestimmung durch inverse Sensitivitätsrechnung

Statistische Toleranzanalyse

- Monte-Carlo-Analyse optischer Systeme mit vorher definierten Fertigungstoleranzen, dadurch:
 - Bestimmung statistischer Variationsbreiten
 - Kompensation während der Simulation durch z.B. Nachfokussierung
 - grafische Online-Darstellung der Aberrationen und Leistungsgrafiken während der Monte-Carlo-Analyse
 - grafische Anzeige der Standardabweichung
 - tabellarische Gegenüberstellung der nominalen und der Monte-Carlo-simulierten Aberrationen
 - Anzeige der in der Simulation variierten Konstruktionsparameter für jeden Simulationsschritt
 - Eingabe und Analyse realer Toleranzwerte
- ISO 10110-Zeichnungen
 - Beschriftung deutsch / englisch wählbar
 - benutzerdefinierbare Symbole
 - Ausgabe als dxf oder bmp

Tolerance Editors

- *Simple definition of production tolerances in tables (centering errors, surface form deviations, etc.)*
- *Optional automatic tolerancing through a choice of default tolerances in several accuracy levels (normal, precise, extra precise)*
- *Simple definition of permissible performance variations in tables (paraxial data, Seidel aberrations, field aberrations, beam aberrations)*
- *Estimation of tolerance efficiency with respect to required maximum variations of paraxial data and aberrations*
- *Color-coded warning signals when permissible range of output data is exceeded*
- *Determination of tolerances using inverse sensitivity calculation*

Statistical tolerance analysis

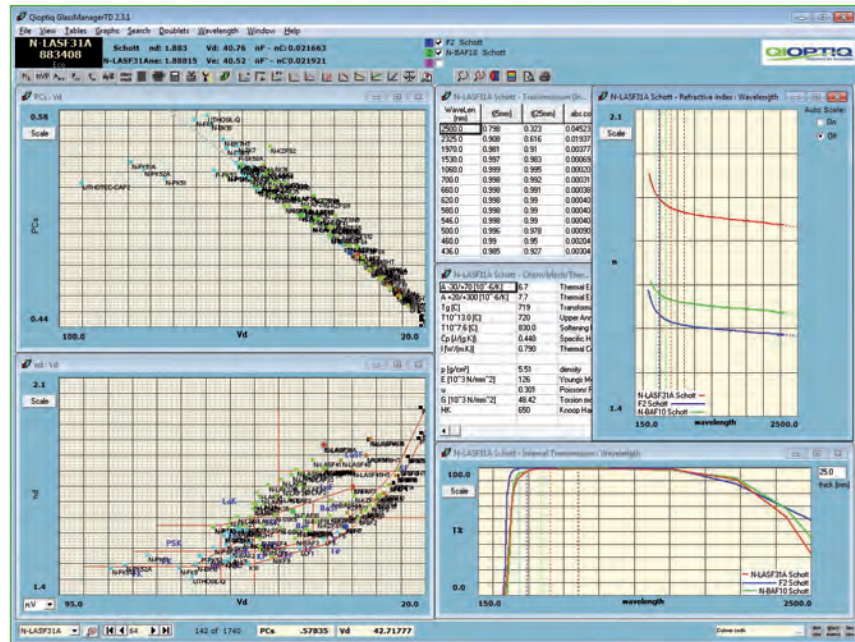
- *Monte-Carlo analysis of optical systems with pre-defined production tolerances, for:*
 - *Determination of variation ranges*
 - *Compensation during simulation, for example through focus adjustment*
 - *Graphic display of aberrations and output charts during Monte-Carlo analysis*
 - *Graphic display of the standard deviation*
 - *Tabular comparison of nominal and Monte-Carlo simulated aberrations*
 - *Display performance of any system in the simulation*
 - *Display performance of a system with user defined errors*
- *ISO 10110 drawings*
 - *choice of english or german marking*
 - *customisable symbols*
 - *Output via dxf or bmp*



- Weitere Informationen erhalten Sie auf der WinLens Homepage www.winlens.de
- Video Tutorials finden Sie unter www.opticalsoftware.net.
- For more information, manuals, downloads and updates visit our website www.winlens.de
- For video tutorials visit www.opticalsoftware.net.

Glas Manager

Glass Manager



- Datenbank mit aktuellen Glassortimenten der Hersteller Schott, Ohara, Hoya, Corning, Sumita, Pilkington und Hikari sowie weiterer Spezialgläser
- Ergänzung der Glasliste mit benutzerdefinierten Materialdaten durch Material Editor (siehe übernächste Seite)
- Übersichtspläne (Glastafeln, grafische Darstellung mit Zoom-Funktion) für alle Glasarten bzw. einer Auswahl:
 - n-v-Diagramm
 - P-v-Diagramme (relative Teildispersionen)
 - n-Dichte-Diagramm
- Wellenlängenvorgabe aus standardisierten oder benutzerdefinierten Tabellen oder Definition beliebiger Wellenlängen
- Benutzerdefinierbare Glastafeln durch Wahl der Achsen (Parameterauswahl)
- Wählbare Farbcodierung für Glastype, Hersteller und Glaseigenschaften
- Unterscheidung (mit wählbarer Farbcodierung) nach Vorzugsgläsern, umweltverträglichen Gläsern und Verfügbarkeit
- Grafische Darstellung (mit Zoom-Funktion) der optischen Eigenschaften:
 - Brechungsindex als Funktion der Wellenlänge (Dispersionsdiagramm)
 - erste und zweite Ableitungen der Dispersion
 - interne und totale Transmission als Funktion der Wellenlänge
- Database with glasses from from CDGM, Hoya, Hikari, Ohara, Schott & Sumita, plus Corning & Pilkington and some special glasses
- Add custom materials/melt glasses to database using Material Editor (see next page)
- Overview diagrams (glass tables; graphic representations with zoom function) for all glass types, including:
 - n-v diagram
 - P-v diagrams (relative partial dispersions)
 - n-density diagram
- Waveband for overviews: standard or custom (use list of key wavelengths or supply any value)
- Define color-coding for glass type, manufacturer, and glass properties
- Define color-coding to distinguish preference glasses, environmentally friendly glasses and availability
- Zoomable graphs of following properties for the current glass:
 - Refraction index as a function of wavelength (dispersion diagram)
 - First and second derivations of the dispersion
 - internal and total transmission as a function of wavelength

- Tabellarische Darstellung der Glasdaten für:
 - Brechungsindizes
 - Dispersionskonstanten
 - relative Teildispersionen
 - Transmissionskoeffizienten
 - chemische Konstanten
 - mechanische Konstanten
 - thermische Konstanten
 - Auswahl von Glasarten nach Vorgabe von Suchfeldern
 - Vergleichstabelle für zwei Glasarten (nach Auswahl)
 - Erfassung von Daten realer Glas-schmelzen
 - Doublet-Maker: Bestimmung von geeigneten Glaspaaeren (für Achromate o.ä., Simulation von Pseudo-Gläsern)
 - Datenblattdruck
 - Druck aller Tabellen und Grafiken
- *Tables of following properties for the current glass:*
 - *indices of refraction*
 - *Dispersion constants*
 - *Relative partial dispersions*
 - *Transmissions coefficients*
 - *Chemical constants*
 - *Mechanical constants*
 - *Thermal constants*
 - *Select glass types with the help of powerful search tools*
 - *Comparison table for two selected glass types*
 - *Predict index data of real glass melt values*
 - *Doublet-maker: Determine suitable glass pairs (for achromatic lenses or other sets, simulation of pseudo-glasses)*
 - *Clone individual graphs & tables*
 - *Lock cloned graph/table to specific glass*
 - *History log for very rapid recall of colour code, search selection and current glass*
 - *Datasheet printouts*
 - *Printouts of all tables and graphics*

A closer look

Unser WinLens Poster "Lens Design Elements" bietet Ihnen Darstellungen, Formeln, Definitionen u. v. m. zum Thema Optikdesign. Eine Ansicht dieses Posters finden Sie auf der letzten Seite dieses Kapitels. Das Poster steht Ihnen als Download unter www.winlens.de zur Verfügung.

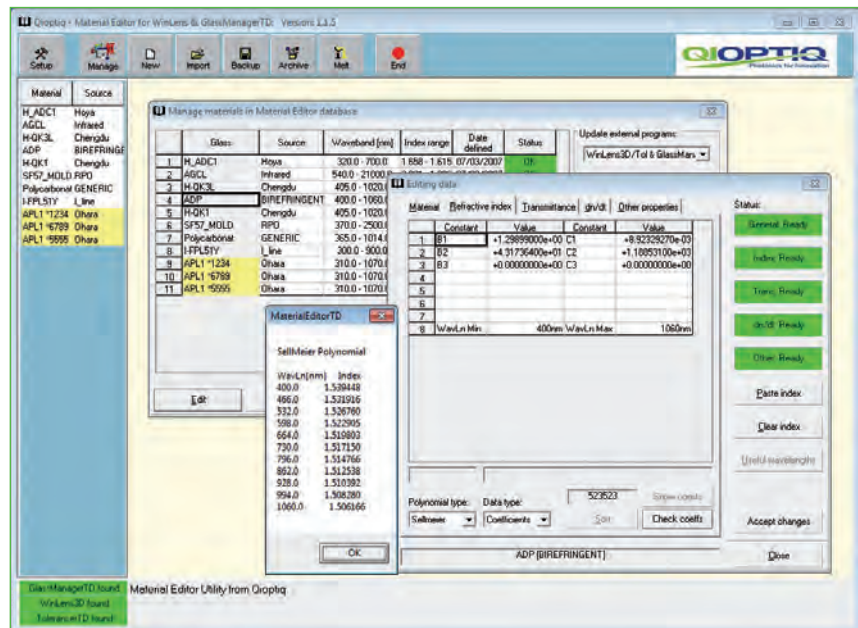
Our WinLens poster "Lens Design Elements" shows many helpful optical design illustrations, formulas, definitions and other information. The poster is shown on the last page of this chapter. Feel free to download it from www.winlens.de.



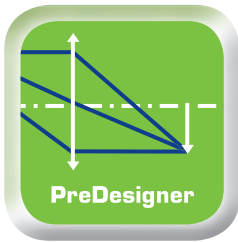
- Weitere Informationen erhalten Sie auf der WinLens Homepage www.winlens.de
- Video Tutorials finden Sie unter www.opticalsoftware.net.
- For more information, manuals, downloads and updates visit our website www.winlens.de
- For video tutorials visit www.opticalsoftware.net.

Material Editor

Material Editor



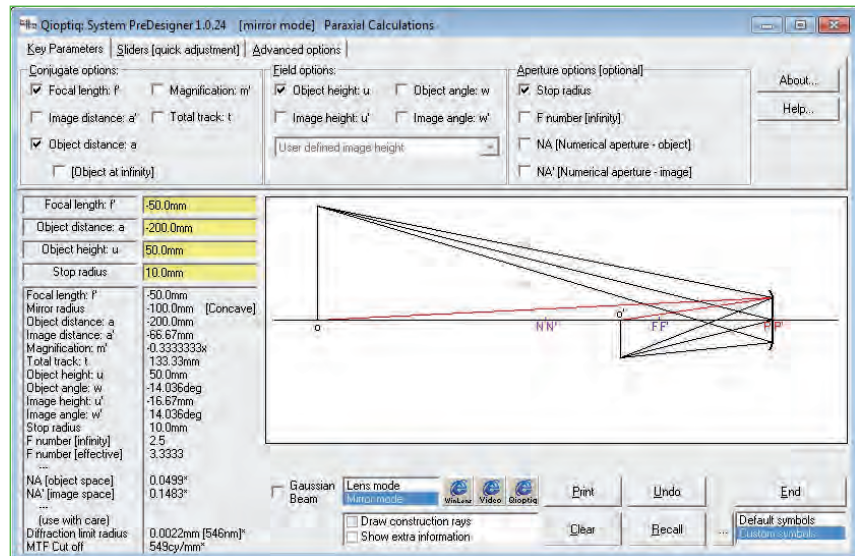
- Effiziente Zusatzsoftware zur Generierung, Editierung und Verwaltung von Daten optischer Sondermaterialien
- Vollständige Erfassung anwender-spezifischer Materialdaten
- Automatische Berücksichtigung und Aktualisierung der Materialdatenbanken von WinLens™ 3D, Tolerancer und Glass Manager
- Hilfsprogramm zur Generierung, Editierung und Verwaltung von benutzerdefinierten optischen Sondermaterialien
- Erzeugung einer separaten Datenbank und Synchronisation mit WinLens™ 3D, Tolerancer und Glass Manager
- Erfasste Daten:
 - Glasname und Quelle
 - spektrale Brechzahlen oder Dispersionskoeffizienten
 - spektrale Transmission oder spektrale Absorption
 - Druck- und Temperaturkoeffizienten der Brechzahl (nach Schott-Sellmeier-Formel)
 - chemische, mechanische und thermische Konstanten
- Polynom-Fit für spektralen Brechzahlverlauf nach Sellmeier-, Schott-, Schott-Plus- oder Cauchy-Formel
- Import von Zemax- und Oslo-Materialdaten
- Export der Daten als Textdatei
- Utility to create, edit and manage custom materials and melt glass derivatives
- Synchronize data with WinLens™ 3D, GlassManager & Tolerancer
- Local copy of data kept for future editing
- Data includes:
 - Glass name and source
 - Refractive indices or dispersion coefficients
 - Spectral transmission or spectral absorption
 - Pressure and temperature coefficients of the refractive index (Schott-Sellmeier formula)
 - Chemical, mechanical and thermal constants
- Polynomial fit for spectral dependence of the refractive index using the Sellmeier, Schott, Schott-Plus or Cauchy formula
- Create melt derivative for chosen 'master' glass - simply supply data from melt sheet
- Melt glasses can be exported and then used in WinLens™ 3D etc.
- Import Zemax and Oslo material data
- Export data to a text file



- Weitere Informationen erhalten Sie auf der WinLens Homepage www.winlens.de
- Video Tutorials finden Sie unter www.opticalsoftware.net.
- For more information, manuals, downloads and updates visit our website www.winlens.de
- For video tutorials visit www.opticalsoftware.net.

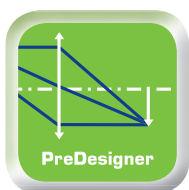
PreDesigner

PreDesigner



- Kostenlose Software zur Bestimmung der Grundgrößen der optischen Abbildung
- Darstellung der paraxialen Eigenschaften optischer Systeme
- Auswahl der konjugierten Größen und der Feld- und Aperturparameter
- Eingabeunterstützung durch Auswahltabellen
- Übersichtliche Tabelle aller resultierenden Größen
- Grafische Darstellung des paraxialen Layouts
- Darstellung von Real- und Konstruktionsstrahlen
- Variation der Parameter mittels Slidern (mit Echtzeitaktualisierung der Tabelle und Grafik)
- Wechsel zwischen Linsen- und Spiegelmodus
- Berechnung von Schärfentiefebereichen und Fixfokus-Entfernungen
- Vorgabe von anwenderspezifischen Symbolen
- Hilfreich zur Objektivauswahl
- Auch geeignet als Lehr- und Lernprogramm
- Software in englisch und deutsch verfügbar
- Grafische Darstellung von realen Systemansätzen
- Freeware to determine basic properties of an imaging system (treating it as a black box)
- Offers paraxial and Gaussian beam modes
- (Paraxial mode) Select key conjugate, field & aperture parameters
- (Gaussian mode) Select key conjugate & beam parameters
- Supply values for the chosen parameters
- See table of values defining the system
- See graphical display of paraxial or Gaussian beam layout
- Use sliders to vary parameters (real-time updating of table and chart)
- (Paraxial mode) Toggle between lens & mirror mode
- Depth of focus/field calculations
- (Gaussian mode) List of suitable Qioptiq lenses.
- Customise symbols to suit your preferences
- Suitable for students, teachers, sales engineers and optical designers
- Useful for learning and teaching fundamentals of optical design and laser beam propagation
- Helps to show consequences of customer requirements (including incompatibilities!)

Q-enabled



Download google play store

Der PreDesigner auch für unterwegs als App! Bequem: Paraxiale Kalkulation per Touchscreen

- Schnell: Berechnungen direkt im Labor
- Praktisch: Veranschaulichung optischer Gleichungen
- Mobil: Für Android Mobiles und Tablets

Jetzt kostenfrei im Google Play Store downloaden!

The mobile app for optical designers on the go! Convenient: Paraxial calculations via touchscreen

- Fast: Run calculations right in lab
- Practical: Illustrated optical equations
- Mobile: For Android Mobiles and Tablets

Download now for free in the Google Play Store !

MachVis Software

MachVis Software



- Video Tutorials finden Sie unter www.opticalsoftware.net.
- For video tutorials visit www.opticalsoftware.net.

Qioptiq Lens Name	FOCUS Device	Exit	Lens EFL	Total W.D.	Free W.D.	Lens to Camera	Flange F.D.	Flange F.D. Range
Theory			96.77mm	620.00mm	500.00mm		120.00mm	
1 Optem 0 24x 0 4xLL 0 6xCT	Absocal	0	Absocal	490.00mm			105.00mm	
2 Rogonar-S 90	Modular Fo.	1	90.10mm	578.44mm	446.12mm	114.82mm	101.52mm	97.7-122.7mm
3 Apo-Rodagon N 90	Modular Fo.	1	90.10mm	574.04mm	436.32mm	120.22mm	106.52mm	97.7-122.7mm
4 Rogonar-S 90	Smart Focus	2	90.10mm	578.44mm	446.12mm	114.82mm	101.52mm	93.2-105.6mm
5 Apo-Rodagon N 90	Smart Focus	2	90.10mm	574.04mm	436.32mm	120.22mm	106.52mm	105.2-117.6mm
6 Apo-Rodagon N 90	Focus Adap.	7	90.10mm	574.04mm	436.32mm	120.22mm	106.52mm	104.5-109.5mm
7 Apo-Rodagon N 105	Modular Fo.	2	105.20mm	670.68mm	510.23mm	142.95mm	124.45mm	122.2-147.2mm
8 Apo-Rodagon N 105 full metal	Modular Fo.	2	105.20mm	670.68mm	510.23mm	142.95mm	124.45mm	122.2-147.2mm
9 Apo-Rodagon N 105	Smart Focus	3	105.20mm	670.68mm	510.23mm	142.95mm	124.45mm	117.2-129.6mm
10 Apo-Rodagon N 105 full metal	Smart Focus	3	105.20mm	670.68mm	510.23mm	142.95mm	124.45mm	117.2-129.6mm
11 Rodagon 105	Modular Fo.	1	106.40mm	660.77mm	523.03mm	140.24mm	127.04mm	125.2-150.2mm
12 Rodagon 105 azimuth	Modular Fo.	1	106.40mm	660.77mm	523.03mm	140.24mm	127.04mm	125.2-150.2mm
13 Rodagon 105 full metal	Modular Fo.	1	106.40mm	660.77mm	523.03mm	140.24mm	127.04mm	125.2-150.2mm
14 Rodagon 105	Smart Focus	3	106.40mm	660.77mm	523.03mm	140.24mm	127.04mm	117.2-129.6mm
15 Rodagon 105 azimuth	Smart Focus	3	106.40mm	660.77mm	523.03mm	140.24mm	127.04mm	117.2-129.6mm
16 Rodagon 105 full metal	Smart Focus	3	106.40mm	660.77mm	523.03mm	140.24mm	127.04mm	117.2-129.6mm
17 Rodagon 105	Focus Adap.	0	106.40mm	660.77mm	523.03mm	140.24mm	127.04mm	126.5-131.5mm
18 Rodagon 105 azimuth	Focus Adap.	0	106.40mm	660.77mm	523.03mm	140.24mm	127.04mm	126.5-131.5mm
19 Rodagon 105 full metal	Focus Adap.	0	106.40mm	660.77mm	523.03mm	140.24mm	127.04mm	126.5-131.5mm

LINOS MachVis ist eine Software zur einfachen Auswahl eines passenden Objektivs für Ihre Bildverarbeitungsanwendung.

Aus den vier Parametern:

- Objektgröße
- Arbeitsabstand
- Sensorgröße
- Kameraanschluss

berechnet MachVis alle nötigen optischen Parameter und schlägt aus dem umfangreichen LINOS Sortiment passende Machine Vision Objektive vor.

Wenn mechanisches Zubehör (z.B. Verlängerungstuben oder Kameraadapter) nötig ist zeigt LINOS MachVis alle benötigten Teile in einer Explosionszeichnung an und führt diese auch in einer Liste auf, die gedruckt werden kann.

Alle Einstellungen können zusammen mit projektspezifischen Notizen in einer Datei gespeichert werden. Datenblätter aller Objektive können als PDF-Datei direkt aus dem Programm heraus geöffnet werden.

- Paraxiale geometrische Optik
- Automatische Auswahl passender Systeme
- Objektivdatenbank
- Mechanikdatenbank
- Datenblätter und 3-D Modelle
- Konfigurator für mag.x (hochauflösendes Weitfeld-Mikroskop)
- Konfigurator für Optem Fusion

LINOS MachVis software is designed to help you find the right lens for your machine vision application.

Starting with 4 simple parameters:

- Object size
- Working distance
- Sensor size
- Camera mount

MachVis calculates the necessary optical parameters and selects all suitable lenses from the extensive LINOS machine vision portfolio that meet the specifications.

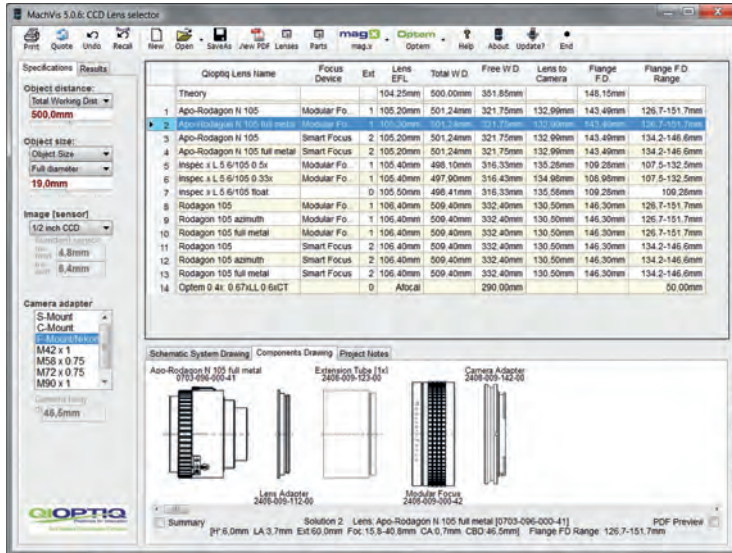
If mechanical accessories (e.g. focussing unit, extension tubes etc.) are needed, MachVis creates a printable, itemised list of required parts. MachVis also generates a schematic drawing of the lens and accessories in the order of assembly.

Specifications, along with your own project notes, may be saved to disk for later recall. Datasheets (PDF) for each lens may be viewed for a more detailed analysis.

- Paraxial geometric optic
- Automatic selection of suitable systems
- Lens database
- Mechanics database
- Data sheets and 3-D models
- Configurator for mag.x (high-resolution wide-field microscope)
- Configurator for Optem Fusion

MachVis Workflow

From the choice of lens...



to the three-dimensional model...



to the final system.



Q-enabled



Download MachVis

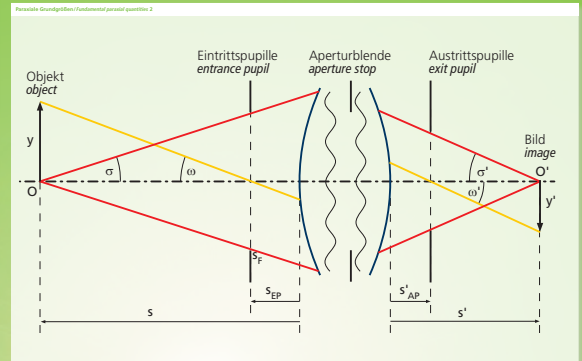
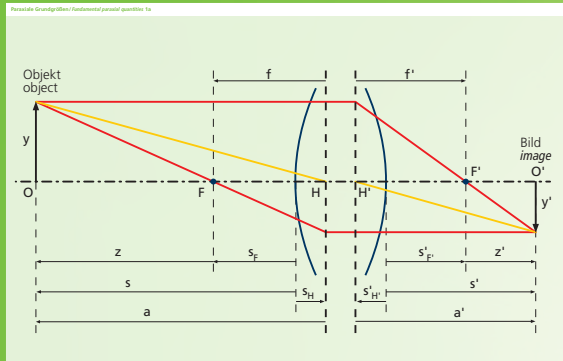
Die Möglichkeit zum direkten Download und weitere Informationen erhalten Sie unter www.qioptiq.com/request-machvis-software.html.

Jetzt kostenfrei downloaden!

For download and further information, please go to www.qioptiq.com/request-machvis-software.html.

Download now for free!

LENS DESIGN ELEMENTS



Grid of ray diagrams for various optical elements like lenses, mirrors, and beam expanders.

Table with 2 columns: 'Optik Grundlagen/fundamental optics' and 'Paraxiale Optik/paraxial optics' containing formulas for focal length, magnification, etc.

Table with 2 columns: 'Apertur/aperture' and 'Wellenlängenbereich / wavelength range' containing formulas for NA, f-number, and wavelength ranges.

Table with 2 columns: 'Verzeichnung (distortion)' and 'Bildformate/image formats' containing formulas for distortion and tables for image formats.

Table with 2 columns: 'Beugungsgrenze/diffraction limit' and 'Gauß-Strahl/Gaussian beam' containing formulas for diffraction limit and Gaussian beam parameters.

Table with 2 columns: 'Aberrationen/aberrations' and 'Wellenlänge / wavelength' containing tables for aberrations and wavelength ranges.

Table with 2 columns: 'Wellenlänge / wavelength' and 'Element' listing various laser and optical components.

Table with 2 columns: 'Wellenlänge / wavelength' and 'Element' listing various laser and optical components.

Table with 2 columns: 'Wellenlänge / wavelength' and 'Element' listing various laser and optical components.

Table with 2 columns: 'Wellenlänge / wavelength' and 'Element' listing various laser and optical components.

Table with 2 columns: 'Wellenlänge / wavelength' and 'Element' listing various laser and optical components.

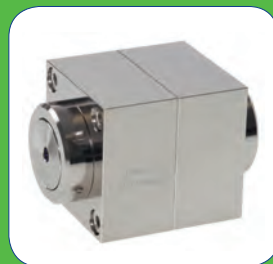
Electro Optics

High-performance Faraday isolators,
Pockels cells and modulators

Faraday Isolators

Laser Modulators and Pockels Cells

The LINOS Faraday Isolators



LINOS Faraday Isolatoren

Die LINOS Faraday Isolatoren sind für alle Wellenlängen im Bereich von 390 nm bis bis 1310 nm sowie 1550 nm erhältlich. Isolatoren für weitere Wellenlängen können auf Anfrage realisiert werden. Viele Isolatoren sind in einem weiten spektralen Bereich einstellbar, die durchstimmbaren Modelle sogar in einem Intervall von mehreren Hundert Nanometern. Dabei zeichnen sich unsere Faraday Isolatoren durch hohe Isolationsleistung bei größtmöglicher Transmission aus. Unsere zweistufigen Isolatoren bieten mit mehr als 60 dB die stärkste auf dem Markt erhältliche Isolation.

Aus unserer langjährigen Erfahrung, einem intelligenten Design und modernem Engineering mit Computersimulationen sowie einer aufwändigen Verarbeitung resultiert die nachhaltig hohe Qioptiq Qualität. Ein Mehrwert, der alle Produkte auszeichnet und auf den Sie zählen können!

Unsere Qualitätskriterien:

- Isolation ≥ 30 dB (einstufig) bzw. ≥ 60 dB (zweistufig)
- Transmission ≥ 90 % (einstufig) bzw. ≥ 80 % (zweistufig)
- Alle Modelle über einen großen Wellenlängenbereich einsetzbar

Our quality criteria:

- Isolation ≥ 30 dB (one-stage) or ≥ 60 dB (two-stage)
- Transmission ≥ 90 % (one-stage) or ≥ 80 % (two-stage)
- All models can be used over wide wavelength ranges

LINOS Faraday Isolators

We have Faraday isolators for all wavelengths in the range from 390 to 1310 nm, as well as 1550 nm. Isolators for other wavelengths can be offered upon request. Many isolators can be adjusted over a wide spectral range; tunable frequency models can even be set for an interval of several hundred nanometers. At the same time, LINOS Faraday isolators are distinguished by high performance combined with the greatest possible transmission. With more than 60 dB, our two-stage isolators offer the best isolation available on the market.

The consistently-high Qioptiq quality is assured by a combination of our many years of experience, an sophisticated design, modern engineering with computer simulations and sophisticated processing. The result is the outstanding value that distinguishes all our products – value you can count on!



Extra:

Unsere Isolatoren sind in zahlreichen Varianten für einen großen Wellenlängenbereich lieferbar.

Ideale Einsatzgebiete:

Schutz des Lasers vor Zerstörung und Instabilitäten, Entkopplung von Oszillatoren und Verstärkersystemen, Injection Locking.

Special Features:

Our isolators are available in many different versions for a large range of wavelengths.

Ideal Areas:

Protecting lasers from damage or instability; Decoupling oscillators and amplification systems; Injection locking panels, and more.

Inhalt

Technische Grundlagen, Merkmale und Vorzüge	508
Übersicht aller Faraday Isolatoren	509
Einstufige Faraday Isolatoren, Technischer Überblick	512

Faraday Isolatoren

Isolatoren mit 2 mm Apertur, SV-Reihe	513
Isolatoren mit 3.5 und 5 mm Apertur, SC-Reihe	514
Ausgasarme Isolatoren mit 3.5 mm Apertur, LO-Serie	516
Isolatoren mit 5 mm Apertur, SV-Reihe	517
Isolator mit 8 mm Apertur, SI-Reihe	518
Spezial-Isolatoren mit 5 mm Apertur, SV-Reihe	519
Isolatoren mit Magneto-Optischem Kristallfilm	520
Isolatoren mit großem Durchstimmbereich	521
Durchstimmbare Isolatoren mit 5 mm Apertur, SV/SI-Reihe	522
Durchstimmbarer Isolator mit 8 mm Apertur, SI-Reihe	523
Zweistufige Faraday Isolatoren, Technischer Überblick	524
Zweistufige Isolatoren, durchstimmbar, TVC/TIC-Reihe	526
Zweistufige Isolatoren, durchstimmbar, DLI-Reihe	527

Content

<i>Characteristics and Technical Features</i>	510
<i>Overview Faraday Isolators</i>	511
<i>Single Stage Faraday Isolators, Technical Overview</i>	512

Faraday Isolators

<i>Isolators with 2 mm Aperture, SV Series</i>	513
<i>Isolators with 3.5 and 5 mm Aperture, SC Series</i>	514
<i>Low outgassing Isolators with 3.5 mm aperture, LO Series</i>	516
<i>Isolators with 5 mm Aperture, SV Series</i>	517
<i>Isolator with 8 mm Aperture, SI Series</i>	518
<i>Special Isolators with 5 mm Aperture, SV Series</i>	519
<i>Isolators with Magneto-Optical Crystal Film</i>	520
<i>Isolators with a Broad Tuning Range</i>	521
<i>Tunable Isolators with 5 mm Aperture, SV/SI Series</i>	522
<i>Tunable Isolator with 8 mm Aperture, SI Series</i>	523
<i>Two Stage Faraday Isolators, Technical Overview</i>	525
<i>Two-Stage Faraday Isolators, tunable, TVC/TIC Series</i>	526
<i>Two-Stage Faraday Isolators, tunable, DLI Series</i>	527

Technische Grundlagen, Merkmale und Vorzüge

Funktionsweise

Faraday-Isolatoren sind optische Bauelemente, die Licht nur in einer Ausbreitungsrichtung transmittieren lassen (optische Diode). Die Wirkungsweise beruht auf dem nicht-linearen Faraday-Effekt (Magnetorotation). Vom Prinzip her sind optische Isolatoren vergleichbar mit Dioden, wie sie aus der Elektrotechnik bekannt sind.

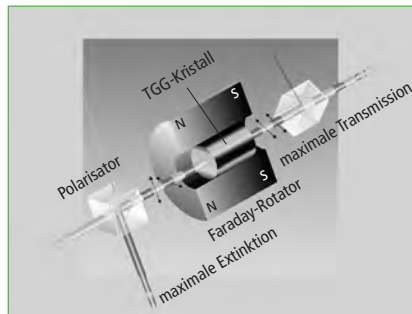
Faraday-Isolatoren bestehen aus drei Hauptelementen:

- Eintrittspolarisator
- Faraday-Rotator
- Austrittspolarisator

Als Ein- und Austrittspolarisatoren werden meist dielektrische Dünnschichtpolarisatoren verwendet. Diese speziellen polarisierenden Strahlteilerwürfel besitzen ein extrem hohes Lösungsverhältnis und sind für die Verwendung von hohen Laserleistungen ausgelegt. Alle Ein- und Austrittsflächen der Polarisatoren sind für den angegebenen Wellenlängenbereich antireflexvergütet.

Das Kernelement des Faraday-Isolators ist der Faraday-Rotator, der aus einem möglichst starken Permanentmagneten und einem Faraday-aktiven Kristall mit hoher Verdet-Konstante in seinem Inneren besteht.

Trifft nun Licht beliebiger Polarisation auf den Eintrittspolarisator, so verlässt es diesen mit horizontaler oder vertikaler linearer Polarisation (im Beispiel vertikal, also 0°). Da Laserlicht im allgemeinen ohnehin linear polarisiert ist, kann man durch geeignete Drehung des Isolators die Vorzugspolarisation des Eintrittspolarisators an die Laserpolarisation angleichen. Das Licht durchläuft anschließend den Faraday-Rotator. Dieser besteht in den meisten Fällen aus einem Terbium-Gallium-Granat (TGG) Kristall, der sich in einem starken homogenen Magnetfeld befindet. Kristall und Magnetfeldstärke sind so abgestimmt, dass nach Verlassen des Kristalls die Polarisation des Lichts um 45° gedreht ist (im Beispiel in Richtung Nord-Süd des Magnetfelds gesehen gegen den Uhrzeigersinn, also $\pm 45^\circ$). Der Ausgangspolarisation ist ebenfalls unter $\pm 45^\circ$ orientiert, so dass die maximale Strahlintensität transmittiert wird. Trifft Licht beliebiger Polarisation, aber mit entgegengesetzter Ausbreitungsrichtung, dagegen auf den Austrittspolarisator, so verlässt es diesen unter $\pm 45^\circ$. Es durchläuft ebenfalls den Faraday-Rotator und wird nochmals um $\pm 45^\circ$ gedreht. Die nichtreziproke Natur des Faraday-Effekts bewirkt, dass die Drehrichtung in Nord-Süd-Richtung des Magnetfelds gesehen wiederum gegen den Uhrzeigersinn erfolgt. Nach dem Verlassen des Faraday-Rotators ist also durch Addition zweier $\pm 45^\circ$ -Drehungen die Polarisation um $\pm 90^\circ$ gegenüber der Vorzugspolarisation des Eintrittspolarisators gedreht.



In diesem Polarisationszustand wird es vom Eintrittspolarisator seitlich abgelenkt. Das rückwärtig eintretende Licht kann den Faraday-Isolator demnach nicht passieren, sondern wird gesperrt.

Erhöhung der Isolation

Die maximal erzielbare Isolationswirkung des Faraday-Isolators wird üblicherweise durch Inhomogenitäten des TGG-Kristalls und des Magnetfelds begrenzt. Es ist aber möglich, durch Hintereinanderschaltung von zwei Isolatoren das Sperrverhältnis zu quadrieren. Dabei ist es zweckmäßig, die Polarität der beiden Magnete gegensinnig zu wählen. Dann bleibt die Polarisationsrichtung des transmittierten Lichts in Durchlassrichtung unverändert. Zudem verstärkt sich in einer solchen Anordnung die Wirkung der Magnetfelder, so dass Isolatoren mit kleinerer Baugröße realisiert werden können.

Literatur:

1. Bergmann, Schäfer
Lehrbuch der Experimentalphysik,
Band 3, Optik de Gruyter, Berlin 1993
2. R. Wynands et. al.
A compact tunable 60-dB Faraday optical
isolator for the near infrared
Rev. Sci. Instrum. 63, 5586-5590 (1992)
3. M. Lenzner et. al.
Sub-20-fs, kilohertz-repetition-rate
Ti:sapphire amplifier, Optics Letters,
Vol. 20, No. 12, 1397-1399

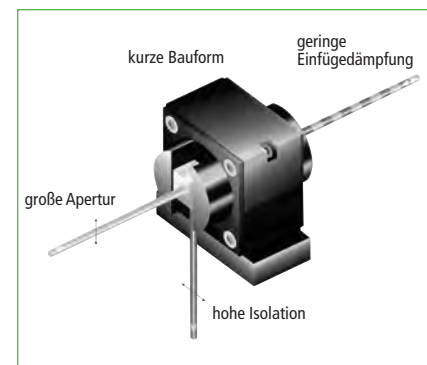
Hohe Isolation

Die Isolationseigenschaften von Faraday-Isolatoren sind durch die Güte der optischen Elemente und die Homogenität des Magnetfelds bestimmt. Die Ein- und Austrittspolarisatoren zeichnen sich durch ein sehr hohes Lösungsverhältnis aus, so dass die Isolation damit hauptsächlich durch Inhomogenitäten im Kristallmaterial begrenzt ist.

Die spezielle Selektion des Kristallmaterials mit hoher Verdet-Konstante in Kombination mit Permanentmagneten mit hoher Remanenz erlaubt uns den Einsatz kürzerer Kristalle und gewährleistet eine hohe Isolation von > 30 dB.

Die vom Eintritts- bzw. Austrittspolarisator geblockte Strahlung wird nicht im Inneren absorbiert, sondern unter 90° zum Strahl abgelenkt. Damit wird eine Erwärmung des Faraday-Isolators vermieden und ein thermisch stabiler Betrieb auch bei großen Laserleistungen erreicht. Außerdem kann die blockierte Lichtrichtung für weitere Verwendungszwecke genutzt werden.

Alle optischen Flächen sind zusätzlich leicht gegen die Strahlachse geneigt.



Geringe Einfügedämpfung

Die hohe Transmission, typisch $> 90\%$ wird erreicht durch eigens ausgewählte, absorptionsarme Kristallmaterialien. Alle optischen Ein- und Austrittsflächen besitzen beständige Antireflexvergütungen mit geringer Restreflektivität.

Große Apertur, kurze Bauform

Die optischen Elemente sind so angeordnet, dass eine Strahlabschattung vermieden wird und eine leichte Justierbarkeit möglich ist. Es ist keine Fokussierung des Laserstrahls erforderlich (dadurch geringere Verluste). Die kurze Baulänge wird erreicht durch Verwendung von Selten-erdmagneten mit höchster Remanenz und TGG-Kristallmaterial mit hoher Verdet-Konstante. Der Einsatz ist auch im divergenten Strahl oder bei begrenztem Platz möglich. Geringstmögliche Beeinflussung der Abbildung wird durch minimale optische Weglänge im Isolator erreicht.

Alle drei nach außen gewandten Seiten der Ein- und Austrittspolarisatoren sind frei zugänglich und nutzbar. Alle außenliegenden optischen Flächen können deshalb leicht gereinigt werden. Der Isolationsgrad ist in weitem Bereich einstellbar.

Universelle Montagemöglichkeit

Die mechanische Befestigung der Isolatoren erfolgt direkt über Raster-bohrungen im Grundelement oder über zusätzliche Grundplatten bzw. Halte-winkel.

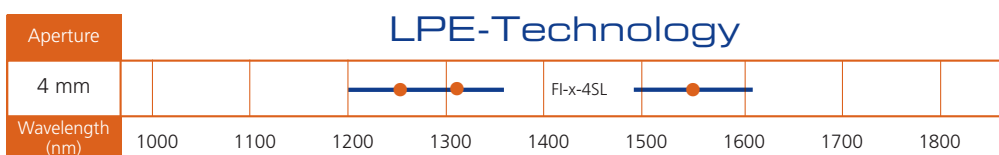
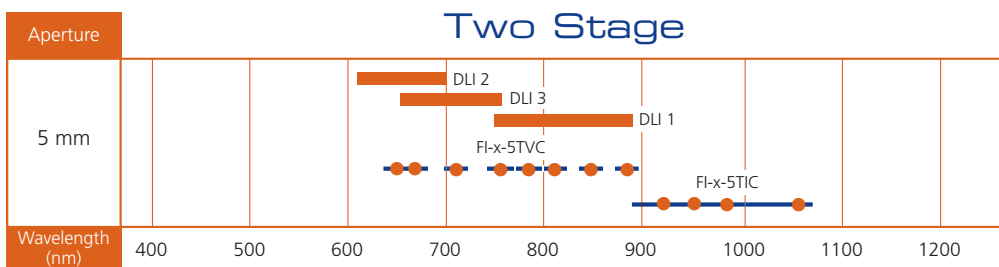
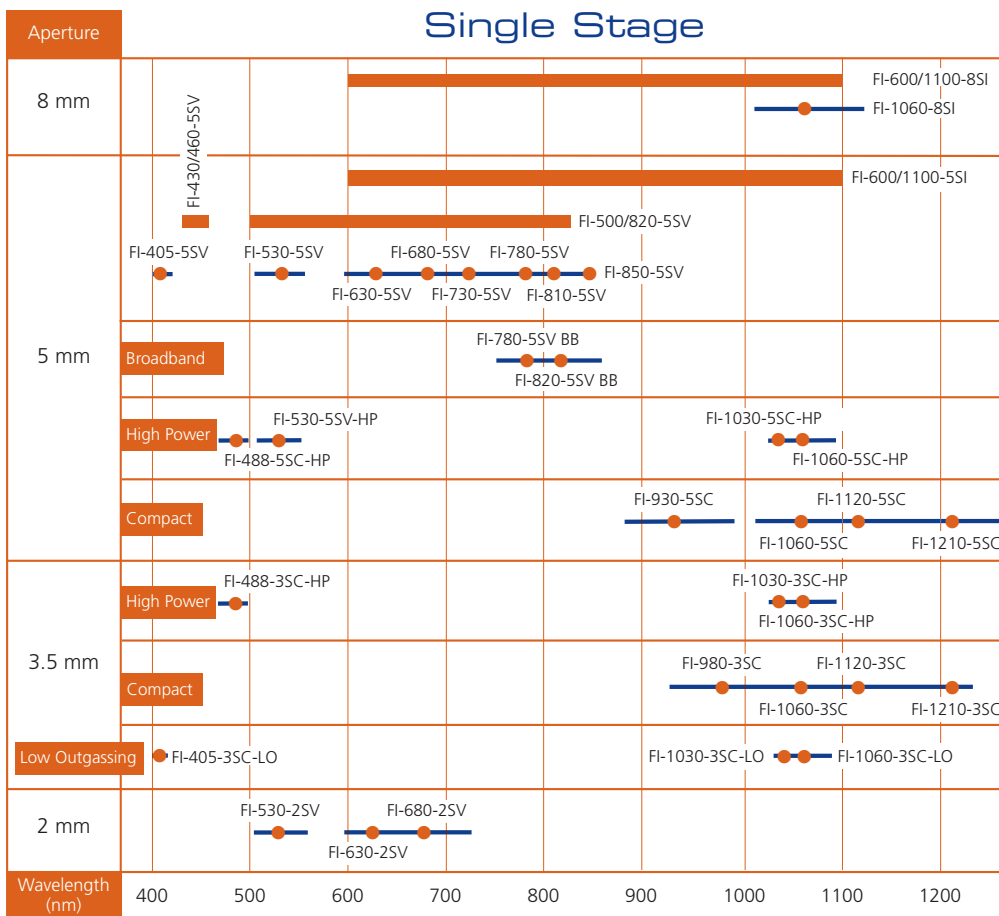
Anwendungen

Mit der ständigen Weiterentwicklung und Verfeinerung der Lasertechnik wächst der Bedarf an optischen Komponenten, die den Laserresonator auch gegen von außen rückreflektiertes Laserlicht schützen. Durch Faraday-Isolatoren können dadurch herbeigeführte Instabilitäten im Laserbetrieb und Intensitätsfluktuationen effizient unterdrückt werden.

Typische Einsatzzwecke von Faraday-Isolatoren sind:

- Schutz von Resonatoren in Festkörperlaser-Systemen und Gaslasern gegen rückreflektiertes Laserlicht.
- Vermeidung von parasitären Oszillationen in mehrstufigen Festkörper-Verstärkersystemen.
- Schutz von Laserdioden gegen Rückstreu- und Fremdlichteinkopplung.

Übersicht aller Faraday Isolatoren



Characteristics and Technical Features

Principle of Operation

Faraday isolators are optical components which allow light to travel in only one direction. Their mode of operation is based on the non-linear Faraday effect (magneto rotation). In principle, the function of an optical isolator is analogue to that of an electrical diode.

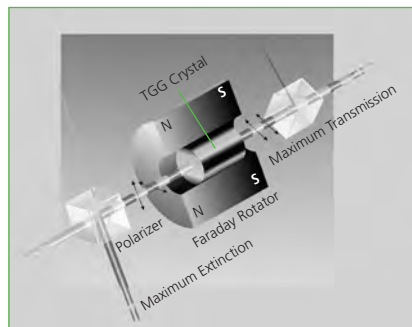
Faraday isolators are composed of three elements:

- Entrance Polarizer
- Faraday Rotator
- Exit Polarizer

Thin film polarizers are commonly used as entrance and exit polarizers, typically in form of a special polarizing beam splitter cube. These polarizers have an extremely high extinction ratio and are designed for use with high power lasers. The polarizer entrance and exit surfaces are coated with an antireflective coating for the specified wavelength range. The key element of the Faraday isolator is the Faraday rotator. The rotator consists of a strong permanent magnet containing a crystal with a high Verdet constant.

Light of any polarization entering the entrance polarizer exits as horizontally or vertically linearly polarized light. Since laser light is usually linearly polarized, one can match the orientation of the entrance polarizer and the laser by simply rotating the isolator. Light then passes through the Faraday rotator. For most wavelengths the crystal is a Terbium Gallium Garnet (TGG) crystal which is placed in a strong homogeneous magnetic field. Crystal length and magnetic field strength are adjusted so that the light polarization is rotated by 45° on exiting the crystal. In the figure above the light is rotated counter clockwise when viewed in the north/south direction of the magnetic field ($\pm 45^\circ$) and the exit polarizer is also oriented at $\pm 45^\circ$, so that the maximum beam intensity is transmitted.

If light of any polarization, but with a reversed direction of propagation, meets the exit polarizer, it leaves at $\pm 45^\circ$, passes through the Faraday rotator and is again rotated by $\pm 45^\circ$. The non-reciprocal nature of the Faraday effect results in the direction of rotation once again being counter clockwise as viewed in the north/south direction of the magnetic field. Upon leaving the Faraday rotator, the polarization has gone through two $\pm 45^\circ$ rotations resulting in a total rotation of $\pm 90^\circ$. In this polarization direction the light is deflected laterally by the entrance polarizer.



Increased Isolation

The maximum isolation of the Faraday isolator is limited by inhomogeneities of the TGG crystal and the magnetic field. However, it is possible to square the extinction ratio by placing two isolators in series and by arranging the polarity of the two magnets to be opposite to each other. This way the polarization direction of the transmitted light remains unchanged in the transmission direction and the effect of both magnetic fields is enhanced. This arrangement also leads to a more compact isolator.

Literature:

1. Bergmann, Schäfer
Lehrbuch der Experimentalphysik,
Band 3, Optik de Gruyter, Berlin 1993
2. R. Wynands et. al.
A compact tunable 60-dB Faraday
optical isolator for the near infrared
Rev. Sci. Instrum. 63, 5586-5590 (1992)
3. M. Lenzner et. al.
Sub-20-fs, kilohertz-repetition-rate
Ti:sapphire amplifier, Optics Letters,
Vol. 20, No. 12, 1397-1399

High Isolation

The properties of the Faraday isolator are determined by the quality of the optical elements and the uniformity of the magnetic field. The entrance and exit polarizers exhibit a very high extinction ratio, so that the isolation is mainly limited by inhomogeneities in the crystal material. Specially selected crystal materials with a high Verdet constant combined with permanent magnets with a high remanence enable us to use shorter crystals and obtain an isolation > 30 dB.

The radiation blocked by the entrance and exit polarizers is not absorbed internally, but is deflected by 90° with respect to the beam direction. This ensures a stable thermal operation even at higher laser power levels. The blocked radiation can be used for other applications. All optical surfaces are slightly tilted relative to the beam axis.

Low Insertion Loss

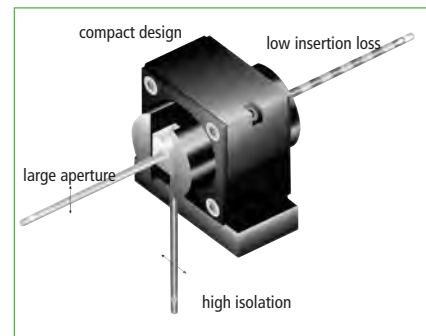
The high transmission, typically $> 90\%$, is achieved by using low absorbing materials and antireflective coatings with low residual reflectivity on all entrance and exit surfaces.

Large Aperture, Compact Design

All optical elements have been aligned to eliminate beam shading and allow for easy adjustment. Focusing is not necessary.

The compact design is achieved by using rare earth magnets with the highest remanent magnetism and TGG crystal material with a high Verdet constant. The isolator is suitable for divergent beams or in setups with limited space. A minimal optical path length in the isolator results in the lowest possible influence on the image.

Three sides of the entrance and exit polarizers are usable and readily accessible for easy cleaning. The degree of isolation can be adjusted in a wide range.



Mounting Flexibility

The isolators can be mounted directly via threaded holes in the housing or via additional base plates or angle brackets.

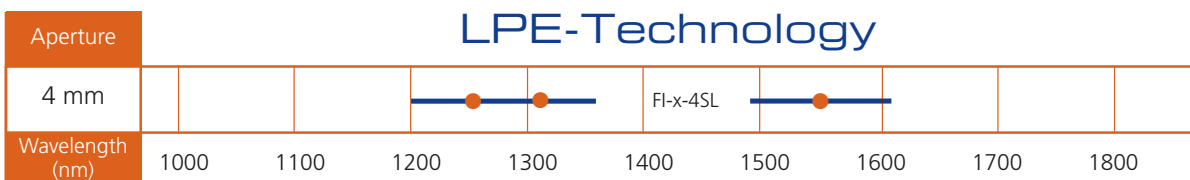
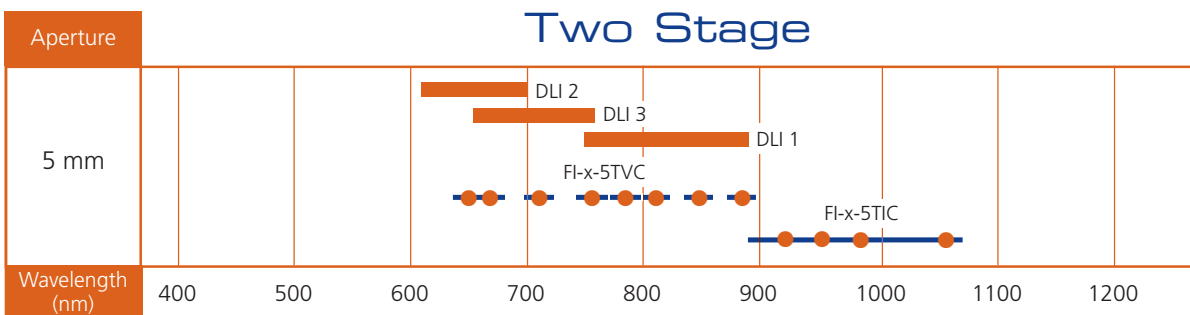
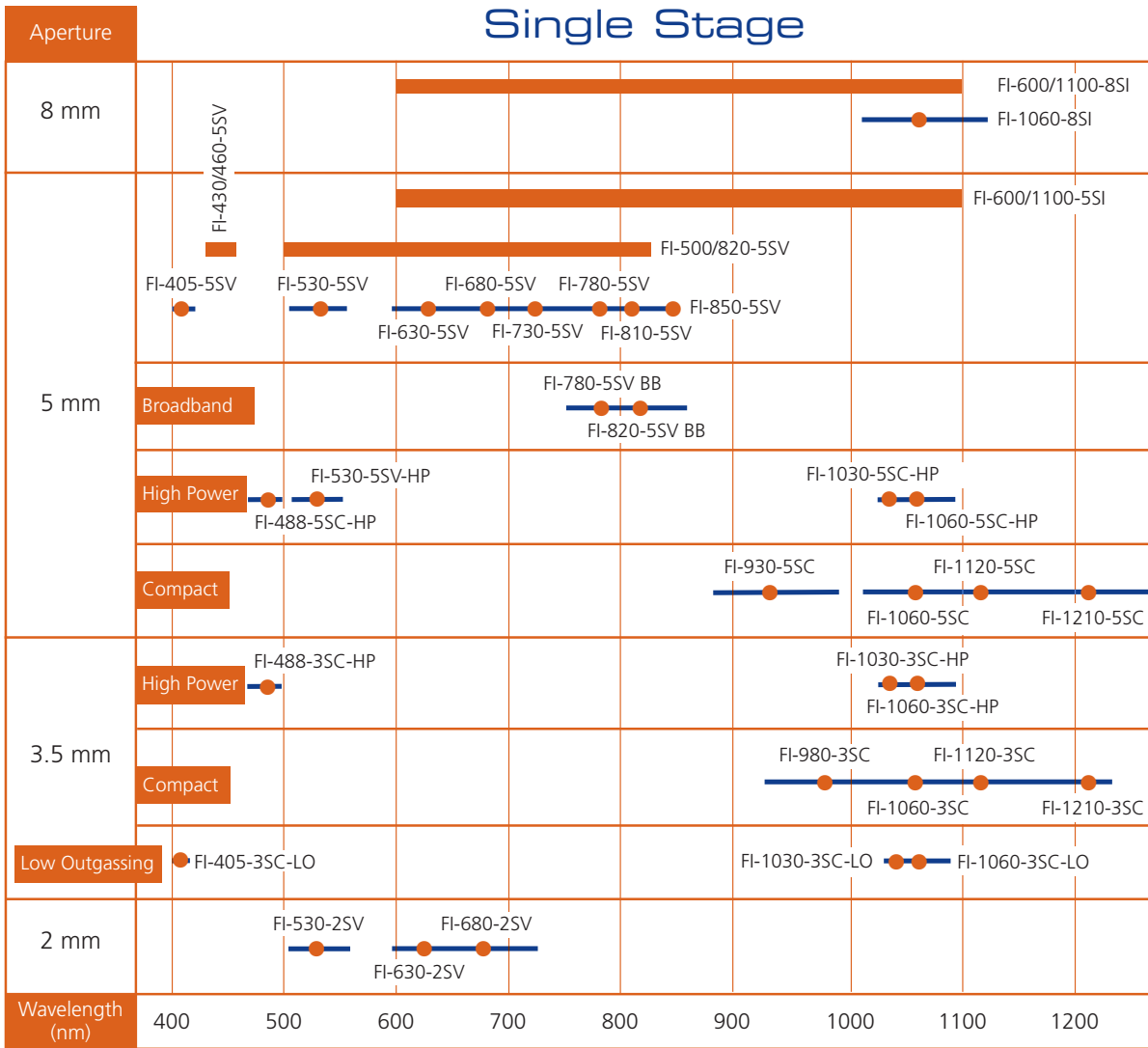
Applications

The ongoing development and refinement of laser technology have created a need for optical components that shield the laser resonator from back reflections. Faraday isolators provide an efficient method of suppressing instabilities and intensity fluctuations in laser devices.

Typical applications are:

- Protection of the resonator in solid state and gas lasers from back reflections
- Prevention of parasitic oscillation in multistage solid state amplifiers
- Protection of diode lasers against back scatter and extraneous light

Overview Faraday Isolators



Einstufige Faraday Isolatoren, Technischer Überblick

Single Stage Faraday Isolators, Technical Overview

Prinzip

Die kompakten Faraday-Isolatoren in diesem Kapitel basieren auf einem einstufigen Faraday-Rotor. Durch Verwendung der stärksten verfügbaren Dauermagnete in optimierter Geometrie wird eine sehr kurze Bauform erzielt. Der Austrittspolarisator ist um 360° drehbar. Damit läßt sich maximale Extinktion über einen weiten Wellenlängenbereich einstellen. Als Ein- und Austrittspolarisatoren werden würfelförmige Polarisationsstrahlteiler verwendet. Die abgelenkte Strahlung wird unter 90° abgelenkt und steht frei zur Verfügung. Die Isolation von mehr als 30 dB ist für die meisten Standardanwendungen ausreichend. Für Spezialanwendungen können Isolatoren mit bis zu 45 dB Extinktion selektiert werden.

Isolatoren mit höherer Isolation bieten unsere zweistufigen Faraday-Isolatoren.

Wellenlängenabstimmung

Die Verdet-Konstante der TGG Kristalle ist abhängig von der Wellenlänge und der Temperatur. Daher ist es notwendig, den Isolator zu justieren, um maximale Auslöschung zu erreichen. Die Justierung erfolgt durch Drehung des Austrittspolarisators, der sich in einem Halter mit Winkelskala befindet. Das Diagramm zeigt die Transmissionsfunktion $T(\Delta\lambda)$, die von der Abweichung der Designwellenlänge λ_0 abhängt ($\Delta\lambda = \lambda - \lambda_0$). Der Balken gibt den Wellenlängenbereich an, für den $0.95 < T(\Delta\lambda) < 1$ gilt. Der Punkt beschreibt die Designwellenlänge λ_0 . Die Transmission eines Faraday-Isolators wird beschrieben durch $T_t = T_0 \times T(\Delta\lambda)$, wobei T_0 die intrinsische Transmission des Polarisators darstellt. Bei der Designwellenlänge beträgt die Gesamttransmission des Faraday-Isolators $T_0 > 90\%$.

Option BB (Spezial Isolatoren)

Durch einen zusätzlichen Kristall (Option BB) kann die Rotationsdispersion des Terbium-Gallium-Granat-Kristalls (TGG) kompensiert werden. Dadurch ist das Gerät in einem weiten Wellenlängenbereich von ± 50 nm einsetzbar, ohne dass eine Abstimmung erforderlich ist. Gute Isolationsfunktion ist auch bei spektral breitbandiger Strahlung gewährleistet. Durch einen vom Kunden leicht durchzuführenden Umbau kann bei der Option BB zwischen breitbandig kompensierter Isolation und breitbandig kompensierter Transmission gewählt werden.

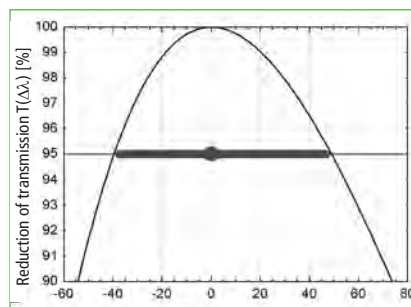
Handhabung

Ist die Polarisation des Laserstrahls horizontal bzw. vertikal zum Labortisch orientiert, kann der Isolator direkt auf dem Tisch montiert werden.

Anwendungen

Die folgenden einstufigen Faraday-Isolatoren eignen sich zur Anwendung besonders in diesen Lasern:

- Ar+-Laser, Kr+-Laser
- Andere Ionenlaser
- HeNe-Laser
- Andere Gaslaser
- Farbstofflaser
- Diodenlaser
- Ti:Saphirlaser
- Cr:LiCAF-Laser
- Kurzpuls laser
- Modensynchronisierte Laser
- Alexandritlaser



Tuning of design wavelength $\Delta\lambda = \lambda - \lambda_0$

Introduction

The compact Faraday isolators in this chapter use a single stage rotator. The length is kept to a minimum with the use of powerful permanent magnets in an optimized geometry. A 360° rotation of the exit polarizer provides a maximum extinction over a certain range around the central wavelength. The entrance and exit polarizers are polarizing beam splitter cubes. The blocked radiation is deflected by 90° and is readily available for other applications. At 30 dB, the specification of the isolator is sufficient for most standard applications. For specialized applications, selected isolators with an extinction up to 45 dB are available.

An even higher extinction is provided by the two stage isolator series.

Wavelength tuning

The Verdet constant of the TGG crystal is dependent upon wavelength and temperature. In order to compensate for different temperatures or different wavelengths, it is possible to tune the isolator in order to achieve maximum extinction. Tuning the isolator is accomplished by rotating the holder of the exit polarizer with respect to an engraved angular scale.

The graph shows the typical reduction factor of the transmission $T(\Delta\lambda)$ that is due to the tuning of the isolator to a wavelength λ that is different from the design wavelength λ_0 . The bar has a length that covers the wavelength range for which $0.95 < T(\Delta\lambda) < 1$. The bullet indicates the design wavelength λ_0 . The overall transmission of a Faraday isolator is equal to $T_t = T_0 \times T(\Delta\lambda)$, where T_0 is a factor that represents the intrinsic transmittance of the isolator. At the design wavelength the overall transmission of the Faraday isolator is $T_0 > 90\%$.

Broadband option (Special isolators)

On Broadband (BB) models the isolation is improved over a broadband spectrum by compensating the rotational dispersion of the TGG. This renders the device usable over a wavelength range of ± 50 nm without additional adjustment. The isolators can be mounted on rods, cylindrical mounts or by using the assembly surfaces so that the laser polarization can be oriented horizontally or vertically.

Applications

The following single stage Faraday isolators are suitable for all kind of lasers, especially:

- Ar+ and Kr+ lasers
- other Ion lasers
- HeNe lasers
- other Gas lasers
- Dye lasers
- Diode lasers
- Ti: Sapphire lasers
- Cr:LiCAF lasers
- Short Pulse lasers
- Mode-synchronized lasers
- Alexandrite lasers



Isolatoren mit 2 mm Apertur, SV-Reihe

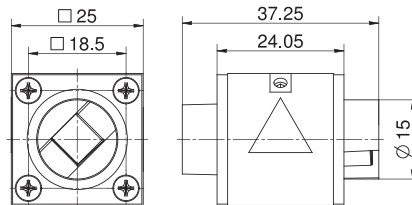
Typ FI-x-2SV

- Isolation besser als 30 dB über den gesamten Wellenlängenbereich, typisch 38-42 dB
- Kundenspezifische Isolation auf Anfrage
- TGG-Kristall
- Austrittspolarisator um 360° drehbar, gravierte Einstellskala
- Nutzung des geblockten Strahls möglich
- Apertur Ø 2 mm
- Abmessungen 25x25x37 mm³
- Montage 2SV-Version: vier M3-Gewinde an der Unterseite, 20 mm Abstand

Isolators with 2 mm Aperture, SV Series

FI-x-2SV

- Isolation better than 30 dB / typically 38-42 dB over the entire wavelength range
- Custom isolation values on request
- TGG crystal
- Output polarizer, 360° rotation, engraved tuning scale
- Access to blocked beam
- Aperture Ø 2 mm
- Dimensions 25x25x37 mm³
- Mounting 2SV-version: via two M3 threaded holes at the bottom side, 20 mm separation



FI-x-2SV (x = 530, 630, 680 nm)

Isolatoren mit 2 mm Apertur, SV-Reihe Isolators with 2 mm Aperture, SV Series

Produktbezeichnung	Isolation garantiert/typisch (dB)	Transmission bei den Designwellenlängen (%)	Transmission an den Eckwellenlängen (%)	Einstellbereich (typisch) (nm)	Zerstörschwelle @ 1.2 ps Pulse (J/cm ²)	Zerstörschwelle @ 8 ns Pulse (J/cm ²)	Part No.
Item Title	Isolation, guaranteed/typical (dB)	Transmission at design wavelength (%)	Transmission at boundary wavelength (%)	Tuning range typical (nm)	Damage threshold @ 1.2 ps pulses (J/cm ²)	Damage threshold @ 8 ns pulses (J/cm ²)	Part No.
FI-530-2SV	>30/38-42	>90	>85	505 - 565	0.1 @ 530 nm	0.5 @ 532 nm	84501010007
FI-630-2SV	>30/38-42	>90	>85	595 - 670	0.1 @ 630 nm	0.6 @ 632 nm	84501011000
FI-680-2SV	>30/38-42	>90	>85	645 - 725	0.2 @ 680 nm	0.7 @ 680 nm	84501010009



Isolatoren mit 3.5 und 5 mm Apertur, SC-Reihe

Typ FI-x-3SC / FI-x-5SC

- Sehr kompaktes Design
- Isolation besser als 30 dB über den gesamten Wellenlängenbereich, typisch 38-42 dB
- TGG-Kristall
- Nutzung des geblockten Strahls möglich
- Version mit Brewster Polarisatoren erhältlich (BP)
- HP Versionen mit optisch kontaktierten Polarisatoren
- Version mit integriertem Waveplate lieferbar
- Montage: vier M2-Gewinde an der Unter- und Rückseite

Isolators with 3.5 and 5 mm Aperture, SC Series

FI-x-3SC / FI-x-5SC

- Extremely compact design
- Isolation better than 30 dB, typically 38-42 dB over the entire wavelength range
- TGG crystal
- Access to blocked beam
- Brewster polarizers available (BP)
- HP versions include optically contacted polarizers
- Integrated waveplate optional
- Mounting: via four M2 threaded holes on the bottom side and backside

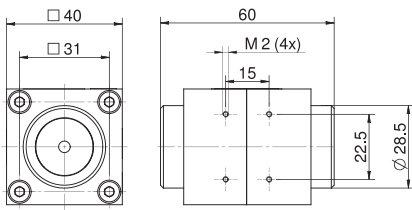
High quality

Die Isolatoren der SC-Reihe bestehen durch eine kleine und kompakte Bauweise trotz des IR Wellenlängenbereichs.

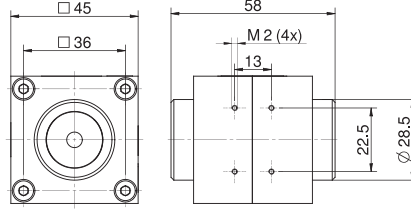
Isolators series SC feature small and compact design with IR wavelength range.

Isolatoren mit 3.5 und 5 mm Apertur, SC-Reihe Isolators with 3.5 and 5 mm Aperture, SC Series

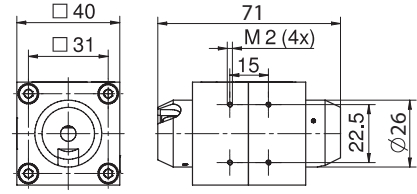
Produktbezeichnung	Isolation garantiert/typisch (dB)	Transmission bei den Designwellenlängen (%)	Transmission an den Eckwellenlängen (%)	Einstellbereich (typisch) (nm)
<i>Item Title</i>	<i>Isolation, guaranteed/typical (dB)</i>	<i>Transmission at design wavelength (%)</i>	<i>Transmission at boundary wavelength (%)</i>	<i>Tuning range typical (nm)</i>
FI-488-3SC HP	> 35/38-42	> 90	-	478 - 498
FI-488-5SC HP	> 35/38-42	> 90	-	478 - 498
FI-930-5SC	> 30/38-42	> 90	> 85	880 - 990
FI-980-3SC	> 30/38-42	> 90	> 85	925 - 1040
FI-1030-3SC HP	> 32/38-42	> 94	> 85	1025 - 1064
FI-1030-5SC HP	> 32/38-42	> 94	> 85	1025 - 1064
FI-1060-3SC	> 30/38-42	> 90	> 85	1010 - 1120
FI-1060-3SC HP	> 32/38-42	> 94	> 85	1030 - 1090
FI-1060-3SC BP	> 30/ >30	> 90	-	1060
FI-1060-5SC	> 30/38-42	> 90	> 85	1010 - 1120
FI-1060-5SC HP	> 32/38-42	> 94	> 85	1030 - 1090
FI-1060-5SC BP	> 30/ >30	> 90	-	1060
FI-1120-3SC	> 30/38-42	> 90	> 85	1080 - 1170
FI-1120-5SC	> 30/38-42	> 90	> 85	1080 - 1170
FI-1210-3SC	> 30/38-42	> 90	> 85	1160 - 1260
FI-1210-5SC	> 30/38-42	> 90	> 85	1160 - 1260



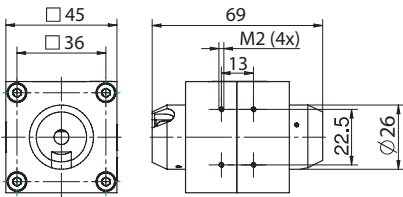
FI-x-3SC (x = 488, 980, 1060, 1120 nm),
FI-x-3SC HP (x=1030, 1060 nm)



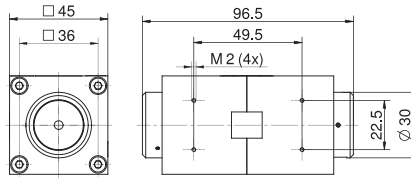
FI-x-5SC (x = 488, 930, 1060, 1120 nm),
FI-x-5SC HP (x=1030, 1060 nm)



FI-1060-3SC-BP



FI-1060-5SC-BP



FI-1210-3SC, FI-1210-5SC

Apertur Ø mm)	Abmessungen (mm)	Zerstörschwelle @ 1.2 ps Pulse (J/cm ²)	Zerstörschwelle @ 8 ns Pulse (J/cm ²)	Part No.
Aperture Ø (mm)	Dimensions (mm)	Damage threshold @ 1.2 ps pulses (J/cm ²)	Damage threshold @ 8 ns pulses (J/cm ²)	Part No.
3.5	40x40x60	0.3 @ 488 nm	6.5 @ 488 nm	845110900016
5	45x45x58	0.3 @ 488 nm	6.5 @ 488 nm	845110900013
5	45x45x58	0.2 @ 930 nm	0.9 @ 930 nm	84501037007
3.5	40x40x60	0.2 @ 980 nm	1.0 @ 980 nm	84501036004
3.5	40x40x60	0.6 @ 1030 nm	8.2 @ 1030 nm	845110100194
5	45x45x58	0.6 @ 1030 nm	8.2 @ 1030 nm	845110100196
3.5	40x40x60	0.2 @ 1060 nm	1.1 @ 1060 nm	84501036001
3.5	40x40x60	0.6 @ 1060 nm	8.5 @ 1060 nm	845110100156
3.5	40x40x71	-	15.7 @ 1060 nm	845110100011
5	45x45x58	0.2 @ 1060 nm	1.1 @ 1060 nm	84501037001
5	45x45x58	0.6 @ 1060 nm	8.5 @ 1060 nm	845110100195
5	45x45x69	-	15.7 @ 1060 nm	84501037002
3.5	40x40x60	0.2 @ 1120 nm	1.1 @ 1120 nm	845110100057
5	45x45x58	0.2 @ 1120 nm	1.1 @ 1120 nm	845110100009
3.5	45x45x96	0.3 @ 1210 nm	1.2 @ 1210 nm	845110100043
5	45x45x96	0.3 @ 1210 nm	1.2 @ 1210 nm	845110100053

NEW



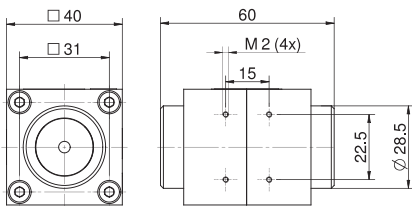
Ausgasarme Isolatoren mit 3.5 mm Apertur, LO-Serie

FI-x-3SC LO

Unsere jahrelange Erfahrung und unsere innovativen Lösungen für die Halbleiterfertigung setzen sich in der Entwicklung der ersten ausgasarmen Faraday Isolatoren auf dem Markt fort. Diese Isolatoren eignen sich besonders für die Integration in gekapselten und High Power Laser Systemen im Wellenlängenbereich von violett bis NIR. Das einzigartige Design emittiert 25 Mal weniger flüchtige organische Stoffe als herkömmlich produzierte Isolatoren.

Optisch kontaktierte Ein- und Austrittspolarisatoren aus Quarzglas garantieren eine hohe Zerstörschwelle bei gleichzeitig höchster Isolation von 33 dB und herausragender Transmission von 95% im NIR bzw. 86% bei 405 nm.

Die Isolatoren haben eine Apertur von 3.5 mm und sind dank des patentierten Magnetsystems außergewöhnlich kompakt in ihren Abmessungen.



- Emittieren 25 Mal weniger flüchtige Organische Stoffe als herkömmliche produzierte Faraday Isolatoren
- Extrem geringe Ausgasung durch ausgeklügeltes Design und Fertigung
- Isolation ≥ 33 dB, typisch 38-42 dB über den gesamten Wellenlängenbereich
- Sehr kompaktes Design
- Langlebige optisch kontaktierte Polarisatoren mit hoher Zerstörschwelle
- Nutzung des geblockten Strahls möglich
- Flexible und sichere Montage: vier M2-Gewinde an der Unter- und der Rückseite
- Kundenspezifische Wellenlängen und besondere Spezifikationen auf Anfrage
- Version mit integriertem Waveplate erhältlich

Low outgassing Isolators with 3.5 mm aperture, LO Series

FI-x-3SC LO

Our extensive experience and innovations in optical solutions for semiconductor manufacturing have led to the first ever Low Outgassing Faraday Isolators. These Isolators are ideally suited for integration in encapsulated and high-power laser systems in the wavelength range from the violet to the NIR. The unique design emits 25-times less volatile organic compounds (VOCs) than conventionally produced isolators.

Optically contacted, fused-silica input and output polarizers ensure high damage threshold while delivering highest isolation of 33 dB and outstanding transmittance of 95% in the NIR and 86% in the violet.

They feature a 3.5 mm clear aperture and a patented magnet system, which enables an exceptionally compact design footprint.

- Emitting 25-times less volatile organic compounds (VOC) than conventionally produced isolators
- Sophisticated, low outgassing design and assembly
- Isolation ≥ 33 dB, typically 38-42 dB over the entire wavelength range
- Extremely compact package
- Optically contacted polarizers for high damage threshold and long lasting quality
- Access to blocked beam
- Stable and flexible mounting via four M2 threaded holes on the bottom side and backside
- Custom wavelengths and specifications upon request
- Integrated waveplate optional

Ausgasarme Isolatoren mit 3.5 mm Apertur, LO-Serie Low outgassing Isolators with 3.5 mm aperture, LO Series

Produktbezeichnung	Isolation garantiert/typisch (dB)	Transmission bei den Designwellenlängen (%)	Transmission an den Eckwellenlängen (%)	Einstellbereich (typisch) (nm)	Apertur \emptyset (mm)	Abmessungen (mm)	Zerstörschwelle @ 1.2 ps Pulse (J/cm ²)	Zerstörschwelle @ 8 ns Pulse (J/cm ²)	Part No.
Item Title	Isolation, guaranteed/typical (dB)	Transmission at design wavelength (%)	Transmission at boundary wavelength (%)	Tuning range typical (nm)	Aperture \emptyset (mm)	Dimensions (mm)	Damage threshold @ 1.2 ps pulses (J/cm ²)	Damage threshold @ 8 ns pulses (J/cm ²)	Part No.
FI-405-3SC LO	> 33/38-42	≥ 86	≥ 86	400 - 410	3.5	40x40x60	0.2 @ 405nm	2.6 @ 488 nm	845110900026
FI-1030-3SC LO	> 33/38-42	≥ 95	≥ 90	1025 - 1064	3.5	40x40x60	0.6 @ 1030 nm	8.2 @ 1030 nm	845110100230
FI-1060-3SC LO	> 33/38-42	≥ 95	≥ 90	1030 - 1090	3.5	40x40x60	0.6 @ 1060 nm	8.5 @ 1060 nm	845110100231



Isolatoren mit 5 mm Apertur, SV-Reihe

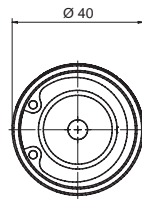
Typ FI-x-5SV

- Isolation besser als 30 dB über den gesamten Wellenlängenbereich, typisch 38-42 dB
- Kundenspezifische Isolation auf Anfrage
- TGG-Kristall
- Austrittspolarisator um 360° drehbar, gravierte Einstellskala
- Nutzung des geblockten Strahls möglich
- Apertur Ø 5 mm
- Optionale Version mit optisch kontaktierten Polarisatoren auf Anfrage, Isolation besser als 30 dB, typisch 38-42 dB
- FI-405-5SV mit optisch kontaktierten Polarisatoren als Standard
- Für Aufrüstung zur Breitband-Version bitte das Kapitel "Spezial Isolatoren" beachten
- Montage: zwei M4 Gewinde an der Unter- und Rückseite, 30 mm Abstand (5SV-Version) oder mit Grundplatte
- Grundplatte (50x30x9.5 mm³) inklusive

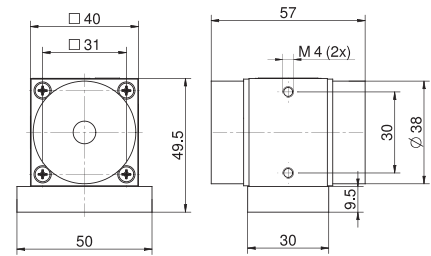
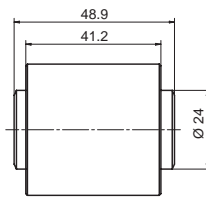
Isolators with 5 mm Aperture, SV Series

FI-x-5SV

- Isolation better than 30 dB, typically 38-42 dB over the entire wavelength range
- Custom isolation values on request
- TGG crystal
- Output polarizer, 360° rotation, engraved tuning scale
- Access to blocked beam
- Aperture Ø 5 mm
- Optional version with optically contacted polarizers on request, isolation better than 30 dB, typically better than 38-42 dB
- FI-405-5SV optically contacted polarizers as standard
- For upgrading to broadband-version refer to chapter Special Isolators
- Mounting: via two M4 threaded holes on the bottom side and the back side, 30 mm separation (5SV-version), or via base plate
- Base plate (50x30x9.5 mm³) included



FI-405-5SV



FI-x-5SV (x = 530, 630, 680, 730, 780, 810, 850 nm)

Isolatoren mit 5 mm Apertur, SV-Reihe Isolators with 5 mm Aperture, SV Series

Produktbezeichnung	Isolation garantiert/typisch (dB)	Transmission bei den Designwellenlängen (%)	Transmission an den Eckwellenlängen (%)	Einstellbereich (typisch) (nm)	Abmessungen (mm)	Zerstörschwelle @ 1.2 ps Pulse (J/cm ²)	Zerstörschwelle @ 8 ns Pulse (J/cm ²)	Part No.
Item Title	Isolation, guaranteed/typical (dB)	Transmission at design wavelength (%)	Transmission at boundary wavelength (%)	Tuning range typical (nm)	Dimensions (mm)	Damage threshold @ 1.2 ps pulses (J/cm ²)	Damage threshold @ 8 ns pulses (J/cm ²)	Part No.
FI-405-5SV	> 35	> 88	> 85	400 - 420	Ø40x48.9	0.2 @ 405 nm	2.6 @ 405 nm	845110100131
FI-530-5SV	> 30/38-42	> 90	> 85	505 - 565	40x40x57	0.1 @ 630 nm	0.1 @ 530 nm	84501013002
FI-530-5SV HP	> 30/38-42	> 90	> 85	515 - 550	40x40x57	0.3 @ 530 nm	7.0 @ 530 nm	845110100197
FI-630-5SV	> 30/38-42	> 90	> 85	595 - 670	40x40x57	0.1 @ 630 nm	0.6 @ 630 nm	84501013004
FI-680-5SV	> 30/38-42	> 90	> 85	645 - 725	40x40x57	0.1 @ 680 nm	0.7 @ 680 nm	845110100126
FI-730-5SV	> 30/38-42	> 90	> 85	690 - 780	40x40x57	0.2 @ 730 nm	0.7 @ 730 nm	84501013034
FI-780-5SV	> 30/38-42	> 90	> 85	740 - 830	40x40x57	0.2 @ 780 nm	0.8 @ 780 nm	84501013008
FI-810-5SV	> 30/38-42	> 90	> 85	765 - 865	40x40x57	0.2 @ 810 nm	0.8 @ 810 nm	84501013033
FI-850-5SV	> 30/38-42	> 90	> 85	805 - 905	40x40x57	0.2 @ 850 nm	0.8 @ 850 nm	84501013027



Isolator mit 8 mm Apertur, SI-Reihe

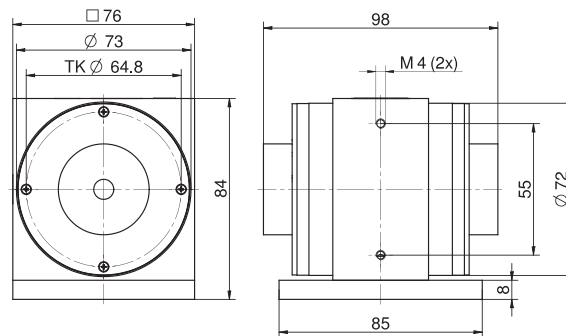
FI-1060-8SI

- Isolation besser als 30 dB über den gesamten Wellenlängenbereich, typisch 38-42 dB
- Kundenspezifische Isolation auf Anfrage
- TGG-Kristall
- Austrittspolarisator um 360° drehbar, gravierte Einstellskala
- Nutzung des geblockten Strahls möglich
- Optional Version mit Brewster-Polarisator (BP) auf Anfrage, Isolation besser als 30 dB
- Optional Version mit optisch kontaktierten Polarisatoren auf Anfrage, Isolation besser als 30 dB, typisch 38-42 dB
- Montage: zwei M4 Gewinde an der Unter- und Rückseite, 55 mm Abstand oder mit Grundplatte
- Abmessungen 76x76x98 mm³
- Grundplatte (85x76x8 mm³) inklusive

Isolator with 8 mm Aperture, SI Series

FI-1060-8SI

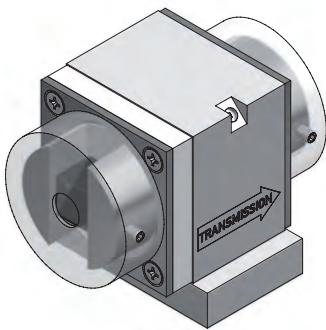
- Isolation better than 30 dB, typically 38-42 dB over the entire wavelength range
- Custom isolation values on request
- TGG crystal
- Output polarizer, 360° rotation, engraved tuning scale
- Access to blocked beam
- Optional version with Brewster plate polarizers (BP) on request, isolation better than 30 dB
- Optional version with optically contacted polarizer on request, isolation better than 30 dB, typically better than 38-42 dB
- Mounting: via two M4 threaded holes on the bottom side and the back side, 55 mm separation, or via base plate
- Dimensions 76x76x98 mm³
- Base plate (85x76x8 mm³) included



FI-1060-8SI

Isolator mit 8 mm Apertur, SI-Reihe Isolator with 8 mm Aperture, SI Serie

Produktbezeichnung	Isolation garantiert/typisch (dB)	Transmission bei den Designwellenlängen (%)	Transmission an den Eckwellenlängen (%)	Einstellbereich (typisch) (nm)	Apertur Ø (mm)	Zerstörschwelle @ 1.2 ps Pulse (J/cm ²)	Zerstörschwelle @ 8 ns Pulse (J/cm ²)	Part No.
Item Title	Isolation, guaranteed/typical (dB)	Transmission at design wavelength (%)	Transmission at boundary wavelength (%)	Tuning range typical (nm)	Aperture Ø (mm)	Damage threshold @ 1.2 ps pulses (J/cm ²)	Damage threshold @ 8 ns pulses (J/cm ²)	Part No.
FI-1060-8SI	>30/38-42	>90	>80	1010 - 1120	8	0.2 @ 1060 nm	1.1 @ 1060 nm	84501032000



Spezial-Isolatoren mit 5 mm Apertur, SV-Reihe

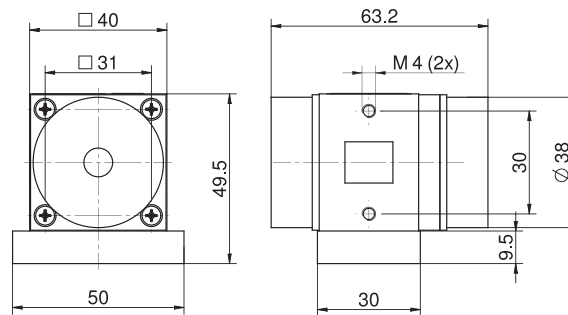
FI-x-5SV-MB/ FI-x-5SV-BB

- Gleichbleibende Isolation besser als 30 dB über den gesamten Wellenlängenbereich ohne weitere Justage, typisch 38-42 dB
- Kundenspezifische Isolation auf Anfrage
- TGG-Kristall
- Austrittspolarisator um 360° drehbar, gravierte Einstellskala
- Nutzung des geblockten Strahls möglich
- Für Multiline Laser oder andere breitbandige Laser wie z.B. fs-Lasersysteme
- Montage: zwei M4-Gewinde an der Unter- und Rückseite, 30 mm Abstand oder mit Grundplatte
- Abmessungen 40x40x63.2 mm³
- Grundplatte (50x30x9.5 mm³) inklusive

Special Isolators with 5 mm Aperture, SV Series

FI-x-5SV-MB / FI-x-5SV-BB

- Stable isolation better than 30 dB over the entire wavelength range without further adjustment
- Custom isolation values on request
- TGG crystal
- Output polarizer, 360° rotation, engraved tuning scale
- Access to blocked beam
- For multiline lasers or other broadband lasers such as fs-laser systems
- Mounting: via two M4 threaded holes at the bottom side and the back side; 30 mm separation, or via base plate
- Dimensions 40x40x63.2 mm³
- Base plate (50x30x9.5 mm³) included



FI-x-5SV-BB (x = 780, 820 nm)

Spezial-Isolatoren mit 5 mm Apertur, SV-Reihe Special Isolators with 5 mm Aperture, SV Series

Produktbezeichnung	Isolation garantiert/typisch (dB)	Transmission bei den Designwellenlängen (%)	Transmission an den Eckwellenlängen (%)	Einstellbereich (typisch) (nm)	Apertur Ø (mm)	Zerstörschwelle @ 1.2 ps Pulse (J/cm ²)	Zerstörschwelle @ 8 ns Pulse (J/cm ²)	Part No.
Item Title	Isolation, guaranteed/typical (dB)	Transmission at design wavelength (%)	Transmission at boundary wavelength (%)	Tuning range typical (nm)	Aperture Ø (mm)	Damage threshold @ 1.2 ps pulses (J/cm ²)	Damage threshold @ 8 ns pulses (J/cm ²)	Part No.
FI-780-5SV-BB	> 30/38-42	> 90	> 85	725 - 825	5	0.2 @ 780 nm	0.8 @ 780 nm	84501024008
FI-820-5SV-BB	> 30/38-42	> 90	> 85	760 - 860	5	0.8 @ 820 nm	0.8 @ 780 nm	84501024009



Isolatoren mit Magneto-Optischem Kristallfilm

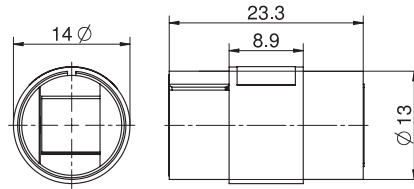
FI-x-4SL

- Extrem kleine Abmessungen
 - Isolation besser als 35 dB
 - Faradaymaterial: magneto-optischer Kristallfilm in Sättigung
 - Austrittspolarisator um 360° drehbar
 - Nutzung des geblockten Strahls möglich
- Abmessungen Ø 14x23.3 mm
 - Max. cw Belastbarkeit: 8 W

Isolators with Magneto-Optical Crystal Film

FI-x-4SL

- Extremely small size
 - Isolation better than 35 dB
 - Faraday Material: magneto-optical crystal film in saturation
 - Output polarizer, 360° rotation
 - Access to blocked beam
- Dimensions Ø 14x23.3 mm
 - Max. cw power: 8 W



FI-x-4SL (x = 1250, 1310, 1550 nm)

Isolatoren mit 4 mm Apertur mit Magneto-Optischem Kristallfilm Isolators with 4 mm Aperture with Magneto-Optical Crystal Film

Produktbezeichnung	Isolation, garantiert (dB)	Transmission bei den Designwellenlängen (%)	Transmission an den Eckwellenlängen (%)	Einstellbereich (typisch) (nm)	Apertur Ø (mm)	Zerstörschwelle @ 8 ns Pulse (J/cm ²)	Part No.
Item Title	Isolation, guaranteed (dB)	Transmission at design wavelength (%)	Transmission at boundary wavelength (%)	Tuning range typical (nm)	Aperture Ø (mm)	Damage threshold @ 8 ns pulses (J/cm ²)	Part No.
FI-1250-4SL	> 35	> 85	> 80	1200 - 1300	4	1.0 @ 1250 nm	845110200004
FI-1310-4SL	> 35	> 90	> 85	1260 - 1360	4	1.0 @ 1310 nm	84501071000
FI-1550-4SL	> 35	> 90	> 85	1485 - 1615	4	1.3 @ 1550 nm	84501072000

Isolatoren mit großem Durchstimmbereich

Isolators with a Broad Tuning Range

Prinzip

Das Prinzip der durchstimmbaren Isolatoren des folgenden Kapitels basiert auf einem einstufigen Faraday-Isolator. Durch eine Präzisionsmechanik lässt sich die Wechselwirkung zwischen Magnetfeld und TGG-Kristall stufenlos einstellen, ohne dass optische Teile bewegt werden.

Es ist möglich, im angegebenen Wellenlängenbereich jede beliebige Faraday-Drehung von 0° bis 45° einzustellen. Damit kann die Wirkung unterschiedlich starker Rückkopplung von Strahlung auf den Laserresonator gezielt untersucht werden. Durch die Verwendung von würfelförmigen Polarisationsstrahlteilern ist die unter 90° abgelenkte, geblockte Strahlung frei zugänglich.

Die Präzisionsmechanik erlaubt es, einmal gefundene Einstellungen exakt zu reproduzieren. Mit einer optional lieferbaren Mikrometeranzeige ist eine Winkelauflösung im Bogenminutenbereich erzielbar. Der Einsatz der stärksten derzeit verfügbaren Seltenerd-Dauermagnete ermöglicht auch hier eine sehr kompakte Bauweise.

Handhabung

Der Isolator kann auf Stangen oder in zylindrische Fassungen geschraubt werden. Ist die Polarisation des Laserstrahls horizontal bzw. vertikal zum Labortisch orientiert, kann der Isolator auch direkt mit der Grundplatte auf einem Labortisch montiert werden. Nach Entfernen der Strahlschutzkappen sind die Eintritts- und Austrittspolarisatoren leicht zu reinigen.

Anwendungen

Diese Isolatoren sind für alle Laser im Wellenlängenbereich von 430-460 nm, 500-820 nm und 600-1100 nm geeignet, insbesondere für:

- Ar+-Laser, Kr+-Laser
- Andere Ionenlaser
- HeNe-Laser
- Andere Gaslaser
- Farbstofflaser
- Diodenlaser
- Ti:Saphirlaser
- Cr:LiCAF-Laser
- Kurzpuls-laser
- Modensynchronisierte Laser
- Alexandritlaser
- Kurzpuls-laser

Introduction

The function of the tunable isolators in the following chapter is based on a single stage Faraday isolator. Precision mechanics allow a continuous adjustment of the interaction between the magnetic field and the TGG crystal without moving any optical components.

It is possible to set the rotation angle to any value between 0° to 45° within the wavelength range in order to study the effects of varying degrees of feedback. Easy access to the blocked beam is provided by polarizing beam splitter cubes, which deflect the blocked beam by 90° .

Precision mechanics allow the exact reproduction of adjustments previously established. And with the addition of an optional micrometer display, an angular resolution in the arc minute range is achievable. The incorporation of very powerful magnets ensures a compact and efficient design.

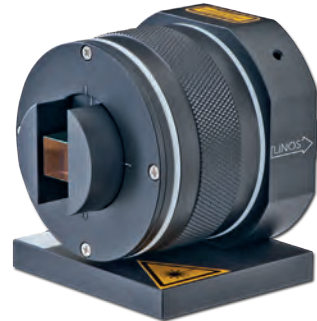
Operation

The isolator can be mounted on rods, cylindrical mounts or by using the assembly surfaces so that the laser polarization can be oriented horizontally or vertically. The entry and exit polarizers can be easily cleaned by removing the safety caps.

Applications

These isolators are suitable for all lasers operating in the 430-460 nm, 500-820 nm, respectively in the 600-1100 nm wavelength range especially for:

- Ar+ and Kr+ lasers
- other Ion lasers
- HeNe lasers
- Other gas lasers
- Diode lasers
- Nd:YAG lasers
- Ti: Sapphire lasers
- Cr:LiCAF lasers
- Dye lasers
- Alexandrite lasers
- Mode-locked lasers
- Short Pulse lasers





Durchstimmbare Isolatoren mit 5 mm Apertur, SV/SI-Reihe

FI-x/y-5SV / FI-x/y-5SI

- Kontinuierliches Einstellen der Wellenlängen ohne Bewegung der Optiken
- Wellenlängen durchstimmbar mit maximaler Transmission und Isolation über den gesamten Wellenlängenbereich
- Isolation besser als 30 dB über den gesamten Wellenlängenbereich, typisch 38-42 dB
- Kundenspezifische Isolation auf Anfrage
- TGG-Kristall
- Nutzung des geblockten Strahls möglich

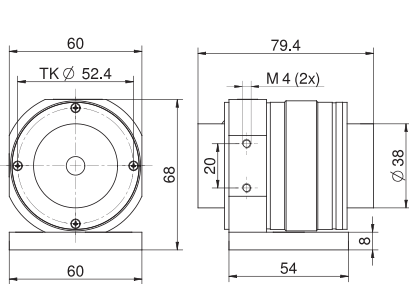
- Apertur Ø 5 mm
- Montage: zwei M4-Gewinde an der Unter- und Rückseite, 20 mm Abstand (5SV-Version), 55 mm Abstand (5SI-Version) oder mit Grundplatte oder mit Haltewinkel (nur bei 5SV-Version)
- Grundplatte inklusive, Haltewinkel inklusive (nur bei 5SV-Version)

Tunable Isolators with 5 mm Aperture, SV/SI Series

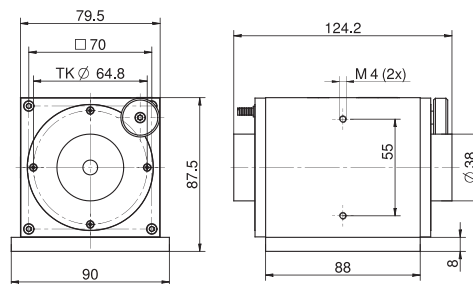
FI-x/y-5SV / FI-x/y-5SI

- Continuous adjustment for wavelength without movement of optical components
- Tunable with maximum transmission and isolation over the complete wavelength range
- Isolation better than 30 dB, typically 38-42 dB over the entire wavelength range
- Custom isolation values on request
- TGG crystal
- Access to blocked beam

- Aperture Ø 5 mm
- Mounting: via two M4 threaded holes on the bottom side and the back side, 20 mm separation (5SV-version), 55 mm separation (5SI-version), or via angle bracket (5SV-version only)
- Base plate included, angle bracket included (5SV-version only)



FI-x/y-5SV



FI-600/1100-5SI

Durchstimmbare Isolatoren mit 5 mm Apertur, SV / SI-Reihe

Tunable Isolators with 5 mm Aperture, SV/SI Series

Produktbezeichnung	Isolation garantiert/typisch (dB)	Transmission bei den Designwellenlängen (%)	Einstellbereich (typisch) (nm)	Abmessungen (mm)	Abmessungen Grundplatte (LxBxH) (mm)	Zerstörschwelle @ 1.2 ps Pulse (J/cm ²)	Zerstörschwelle @ 8 ns Pulse (J/cm ²)	Part No.
Item Title	Isolation, guaranteed/typical (dB)	Transmission at design wavelength (%)	Tuning range typical (nm)	Dimensions (mm)	Dimensions base plate (LxWxH) (mm)	Damage threshold @ 1.2 ps pulses (J/cm ²)	Damage threshold @ 8 ns pulses (J/cm ²)	Part No.
FI-430/460-5SV	> 30/38-42	> 90	430 - 460	60x60x79.4	54x60x8	0.1 @ 460 nm	3.7 @ 460 nm	84501046001
FI-500/820-5SV	> 30/38-42	> 90	500 - 820	60x60x79.4	54x60x8	0.2 @ 820 nm	0.8 @ 820 nm	84501041000
FI-600/1100-5SI	> 30/38-42	> 90	600 - 1100	79.5x79.5x122	88x90x8	0.2 @ 1060 nm	1.1 @ 1060 nm	84501044000



Durchstimmbarer Isolator mit 8 mm Apertur, SI-Reihe

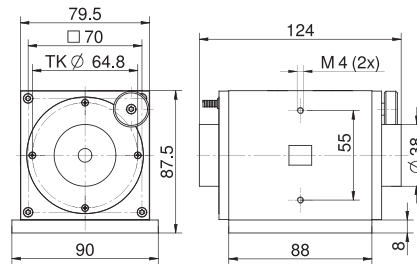
Typ FI-x/y-8SI

- Kontinuierliches Einstellen der Wellenlängen ohne Bewegung der Optiken
- Wellenlängen durchstimmbar mit maximaler Transmission und Isolation über den gesamten Wellenlängenbereich
- Isolation besser als 30 dB über den gesamten Wellenlängenbereich, typisch 38-42 dB
- Kundenspezifische Isolation auf Anfrage
- TGG-Kristall
- Nutzung des geblockten Strahls möglich
- Montage: zwei M4-Gewinde an der Unter- und Rückseite, 55 mm Abstand oder mit Grundplatte
- Grundplatte (88x90x8 mm³) inklusive

Tunable Isolator with 8 mm Aperture, SI Series

FI-x/y-8SI

- Continuous adjustment for wavelength without movement of optical components
- Tunable with maximum transmission and isolation over the complete wavelength range
- Isolation better than 30 dB, typically 38-42 dB over the entire wavelength range
- Custom isolation values on request
- TGG crystal
- Access to blocked beam
- Mounting: via two M4 threaded holes at the bottom side and the back side, 55 mm separation, or via base plate
- Base plate (88x90x8 mm³) included



FI-600/1100-8SI

Durchstimmbarer Isolator mit 8 mm Apertur, SI-Reihe Tunable Isolator with 8 mm Aperture, SI Series

Produktbezeichnung	Isolation garantiert/typisch (dB)	Transmission bei den Designwellenlängen (%)	Einstellbereich (typisch) (nm)	Apertur Ø (mm)	Abmessungen (mm)	Zerstörschwelle @ 1.2 ps Pulse (J/cm ²)	Zerstörschwelle @ 8 ns Pulse (J/cm ²)	Part No.
Item Title	Isolation, guaranteed/typical (dB)	Transmission at design wavelength (%)	Tuning range typical (nm)	Aperture Ø (mm)	Dimensions (mm)	Damage threshold @ 1.2 ps pulses (J/cm ²)	Damage threshold @ 8 ns pulses (J/cm ²)	Part No.
FI-600/1100-8SI	>30/38-42	>90	600 - 1100	8	79.5x79.5x124	0.2 @ 1060 nm	1.1 @ 1060 nm	84501045000

High quality

Das stufenlose Einstellen der Wellenlänge wird durch eine Präzisionsmechanik realisiert. Ohne Bewegung der optischen Komponenten wird ein großer Durchstimmbereich abgedeckt.

A precise mechanics enables a continuous wavelength adjustment. Without movement of the optics a broad wavelength range is realized.

Zweistufige Faraday Isolatoren, Technischer Überblick

FI-x-5TI und FI-x-5TV

Diodenlaser reagieren extrem empfindlich auf reflektierte Strahlung. Um unerwünschte Rückkopplungen sicher zu unterdrücken, ist eine Isolation von 30 bis 40 dB, wie sie von Standard-Faraday-Isolatoren erzielt wird, nicht mehr ausreichend.

Unsere zweistufigen Faraday-Isolatoren wurden für die besonderen Anforderungen der Diodenlaser-Nutzer entwickelt. Basis ist die Verbindung von zwei gekoppelten Isolatorstufen mit den besten auf dem Markt erhältlichen Polarisatoren.

In dieser Anordnung sind Austrittspolarisator der ersten Stufe und Eintrittspolarisator der zweiten Stufe in einem Zentralpolarisator zusammengefasst.

Durch das entgegengesetzte Ausrichten der Magnetpole ergeben sich zwei wesentliche Vorteile: Die Polarisationsrichtung des transmittierten Strahls bleibt unverändert und die Magnetfelder verstärken sich gegenseitig. Damit kann der gesamte Isolator kompakter gestaltet und die optische Weglänge verringert werden. Dies verbessert wiederum die optische Qualität des Faraday Isolators.

Sämtliche optischen Oberflächen sind antireflexbeschichtet. Die Flächennormalen sind relativ zur Strahlachse verkippt. Die Polarisatoren sind so gefasst, dass die außenliegenden optischen Flächen leicht gereinigt werden können. Auf diese Weise ist gewährleistet, dass die Isolation nicht durch Restreflexionen und Streuung vom Isolator beeinträchtigt wird.

Basierend auf diesem speziellen Design gehören die zweistufigen Faraday-Isolatoren mit garantierten 60 dB Isolation bei der Designwellenlänge bzw. im Einstellbereich zu den besten auf dem Markt.



DLI, Überblick

Die Isolatoren der DLI-Serie wurden für die besonderen Anforderungen der Diodenlaser im sichtbaren Spektrum entwickelt und kombinieren die hervorragende Isolation eines zweistufigen Isolators mit der Flexibilität eines durchstimmbaren Isolators.

Die DLI-Isolatoren sind leicht nachträglich in vorhandene Anordnungen integrierbar und können so eingestellt werden, dass jede Wellenlänge ohne Änderung der Laserpolarisation oder Verschieben des Laserstrahls getroffen wird. Die Grobabstimmung auf die Wellenlänge erfolgt durch Veränderung des in den beiden Isolationsstufen wirkenden Magnetfelds. Mit einer Abstimmerschraube kann die Vorzugspolarisation

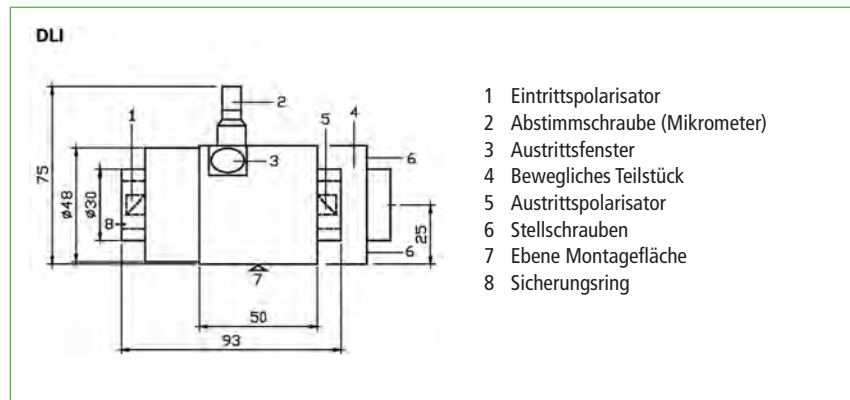
des Zentralpolarisators gedreht werden. Hierdurch ist eine Feinabstimmung auf die Wellenlänge möglich. Die abgeblockte Strahlung wird unter 90° zur Strahlachse aus dem Isolator heraus abgelenkt. Sie wird also nicht im Innern des Isolators absorbiert, sondern ist frei verfügbar über die Polarisatorseitenflächen und das Austrittsfenster.

DLI Injection Locking

Die Version: „DLI Injection“ dreht die vorhandene Betriebsart um. Durch Einkoppeln des Seedlasers über das Austrittsfenster kann dieses zum Injection Locking genutzt werden, während Master- und Slavelaser gleichzeitig effizient voneinander entkoppelt werden. Die Sicherung eines stabilen Pulszuges bei modengekoppelten Lasern wie zum Beispiel dem Ti:Saphirlaser kann so vereinfacht werden.

Anwendungen

Alle zweistufigen Isolatoren werden typischerweise zur Verbesserung der Leistungs- und Frequenzstabilität bei Präzisionsanwendungen mit Diodenlasern in Spektroskopie, Interferometrie und Messtechnik eingesetzt. Da die Austrittspolarisation und die Strahlposition für alle unsere zweistufigen Faraday-Isolatoren erhalten bleibt, kann der Einfluss kleinster Rückkopplungen des Lasers quantitativ betrachtet werden.



Two Stage Faraday Isolators, Technical Overview

FI-x-5TI and FI-x-5TV

Diode lasers are extremely sensitive to reflected radiation. Standard Faraday isolators typically achieve between 30dB and 40 dB isolation, which in some cases is not sufficient to suppress undesirable feedback.

Our two stage Faraday isolators were developed for the special requirements of diode lasers and square the standard isolation of single stage Faraday isolators. At the heart of this development is the use of two coupled isolator stages together with the best polarizers available on the market.

This configuration combines the exit polarizer of the first stage with the entry polarizer of the second stage to form one central polarizer.

Arranging the polarity of the two magnets to be opposite to each other results in two benefits: The polarization direction of the transmitted light remains unchanged in the transmission direction and the effect of both magnetic fields is enhanced. Therefore this configuration also leads to a more compact isolator and a reduction of the optical path length which in turn enhances the optical quality of the Faraday isolator.

All optical surfaces are antireflection coated and the surfaces normal to the beam axis are tilted. The polarizers are mounted in a way that allows easy cleaning of the external optical surfaces. This guarantees that the isolation is not reduced by residual reflections and scattering from the isolator.

Based on this special design a guaranteed 60 dB isolation at the design wavelength, and within the tuning range makes our two stage Faraday isolators the best on the market.



A precise wavelength adjustment is possible by rotating the central polarizer with a micrometer set screw. The blocked radiation is deflected out of the isolator at 90° with respect to the beam axis. It is not absorbed by the interior of the isolator, but is available at the side surfaces of the polarizer and the exit window.

DLI Injection Locking

The DLI injection version revolves this operating mode and uses the exit window for in-coupling of the seed laser for injection locking while decoupling efficiently the master and the slave laser from each other at the same time. Like this stable mode locking (e.g. of Ti: Sapphire lasers) is simplified.

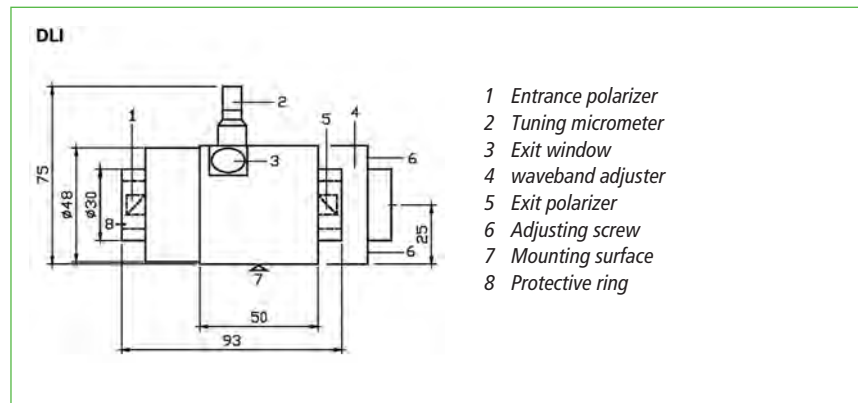
Applications

All two stage isolators are typically used to improve the power and frequency stability of diode lasers used in spectroscopy, interferometry and precision control as well as in alignment applications. Since the output polarization and the beam position are conserved for all two stage Faraday isolators, the influence of the smallest feedback effects on the laser can be quantitatively examined.

DLI, Overview

The isolators of the DLI-series were developed for the special requirements of diode lasers in the visible spectrum and combine the outstanding isolation of a two stage isolator with the flexibility of a tunable isolator.

The DLI isolators are easily integrated into an existing setup and can be adjusted to match any wavelength without changing the laser polarization or displacing the laser beam. The isolators can be coarsely tuned by altering the effective magnetic field in the two isolator stages.



NEW



Zweistufige Isolatoren, durchstimbar, TVC/TIC-Reihe

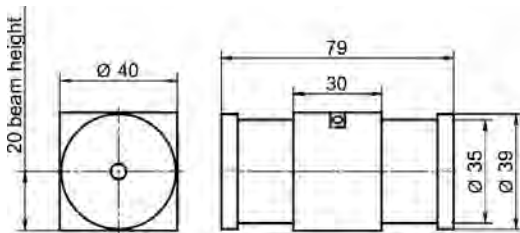
FI-x-TV / FI-x-TI

- Durchstimbar mit maximaler Isolation über den gesamten Wellenlängenbereich
- Zwei Kristalle in Serie
- Extrem hohe Isolation > 60 dB
- TGG-Kristall
- Kundenspezifische Zentralwellenlänge auf Anfrage
- Montage TVC-Version: zwei M4 Gewinde an der Unter- und Rückseite, 30 mm Abstand
- Montage TIC-Version: acht M2 Gewinde an der Unter- und Rückseite, 22.5 mm Abstand

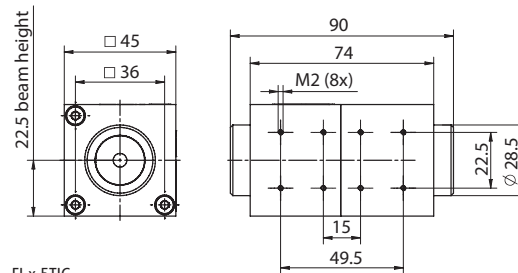
Two-Stage Faraday Isolators, tunable, TVC/TIC Series

FI-x-TV / FI-x-TI

- Tunable with maximum isolation over the complete wavelength range
- Two coupled isolator stages in series
- Especially high isolation > 60 dB
- TGG crystal
- Customized central wavelength on request
- Mounting TVC-Version: via two M4 threaded holes on the bottom side and at the back side, 30 mm separation
- Mounting TIC-Version: via 8xM2 threaded holes on the bottom side and on the back side, 22.5 mm separation



FI-x-5TVC



FI-x-5TIC

Zweistufige Isolatoren, durchstimbar, TVC / TIC-Reihe Two-Stage Faraday Isolators, tunable, TVC/TIC Series

Produktbezeichnung	Isolation, garantiert (dB)	Transmission bei den Designwellenlängen (%)	Einstellbereich (typisch) (nm)	Apertur Ø (mm)	Abmessungen (mm)	Zerstörschwelle @ 1.2 ps Pulse (J/cm ²)	Zerstörschwelle @ 8 ns Pulse (J/cm ²)	Part No.
Item Title	Isolation, guaranteed (dB)	Transmission at design wavelength (%)	Tuning range typical (nm)	Aperture Ø (mm)	Dimensions (mm)	Damage threshold @ 1.2 ps pulses (J/cm ²)	Damage threshold @ 8 ns pulses (J/cm ²)	Part No.
FI-650-5TVC	≥ 60	≥ 80	630 - 680	5	40x40x79	0.1 @ 650 nm	0.7 @ 650 nm	845110100200
FI-670-5TVC	≥ 60	≥ 80	650 - 700	5	40x40x79	0.1 @ 670 nm	0.7 @ 670 nm	845110100201
FI-710-5TVC	≥ 60	≥ 80	700 - 740	5	40x40x79	0.2 @ 710 nm	0.7 @ 710 nm	845110100202
FI-760-5TVC	≥ 60	≥ 80	735 - 790	5	40x40x79	0.2 @ 760 nm	0.8 @ 760 nm	845110100203
FI-780-5TVC	≥ 60	≥ 80	750 - 800	5	40x40x79	0.2 @ 780 nm	0.8 @ 780 nm	845110100059
FI-810-5TVC	≥ 60	≥ 80	780 - 840	5	40x40x79	0.2 @ 810 nm	0.8 @ 810 nm	845110100075
FI-850-5TVC	≥ 60	≥ 80	815 - 870	5	40x40x79	0.2 @ 850 nm	0.9 @ 850 nm	845110100080
FI-880-5TVC	≥ 60	≥ 80	850 - 910	5	40x40x79	0.2 @ 880 nm	0.9 @ 880 nm	845110100204
FI-920-5TIC	≥ 60	≥ 80	905 - 965	5	45x45x90	0.2 @ 920 nm	0.9 @ 920 nm	845110100205
FI-950-5TIC	≥ 60	≥ 80	930 - 990	5	45x45x90	0.2 @ 950 nm	1.0 @ 950 nm	845110100206
FI-980-5TIC	≥ 60	≥ 80	950 - 1025	5	45x45x90	0.2 @ 980 nm	1.0 @ 980 nm	845110100207
FI-1060-5TIC	≥ 60	≥ 80	1025 - 1080	5	45x45x90	0.2 @ 1060 nm	1.1 @ 1060 nm	845110100173



Zweistufige Isolatoren, durchstimbar, DLI-Reihe

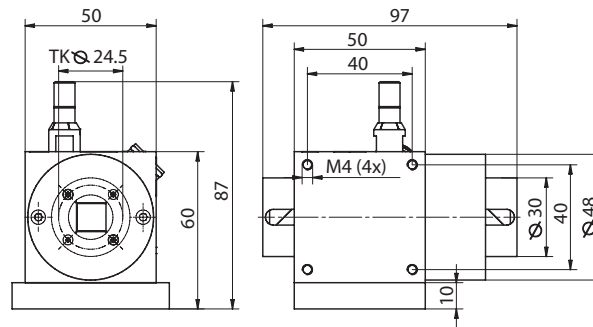
Tunable Diode Laser Isolators DLI

- Durchstimbar mit maximaler Isolation und maximaler Transmission über den gesamten Wellenlängenbereich
- Zwei gekoppelte Isolatorstufen in Serie
- Besonders hohe Isolation ≥ 60 dB
- TGG-Kristalle
- Eintrittspolarisation = Austrittspolarisation
- Kalibrierte Einstellkurve wird mitgeliefert
- Apertur $\varnothing 5$ mm
- Montage: vier M4-Gewinde an der Unter- und Rückseite, 40x40 mm Abstand oder mit Grundplatte
- Grundplatte (50x60x10 mm³) inklusive
- Zugang zum geblockten Strahl über Fenster

Two-Stage Faraday Isolators, tunable, DLI Series

Tunable Diode Laser Isolators DLI

- Tunable with maximum isolation and maximum transmittance over the complete wavelength range
- Two coupled isolator stages in series
- Especially high isolation ≥ 60 dB
- TGG crystal
- Input polarization = output polarization
- Individually calibrated adjustment curve supplied with each isolator
- Aperture $\varnothing 5$ mm
- Mounting: via four M4 threaded holes at the bottom side and at the back side, 40x40 mm separation, or via base plate
- Base plate (50x60x10 mm³) included
- Access to blocked beam via window



A closer look

Die DLI-Isolatoren sind einfach und auch nachträglich in vorhandene Aufbauten integrierbar und können somit für jede Wellenlänge ohne Änderung der Laserpolarisation oder Verschieben des Laserstrahls eingestellt werden. Das Außenfenster kann zum Injection Locking genutzt werden.

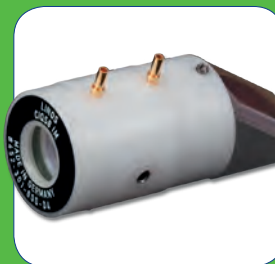
An easy integration of DLI isolators is possible. They can be adjusted without changing laser polarization or beam position. The outer window can be used for injection locking.

Zweistufige Isolatoren, durchstimbar, DLI-Reihe Two-Stage Faraday Isolators, tunable, DLI Series

Produktbezeichnung	Isolation, garantiert (dB)	Transmission bei den Designwellenlängen (%)	Einstellbereich (typisch) (nm)	Abmessungen (mm)	Zerstörschwelle @ 1.2 ps Pulse (J/cm ²)	Zerstörschwelle @ 8 ns Pulse (J/cm ²)	Part No.
Item Title	Isolation, guaranteed (dB)	Transmission at design wavelength (%)	Tuning range typical (nm)	Dimensions (mm)	Damage threshold @ 1.2 ps pulses (J/cm ²)	Damage threshold @ 8 ns pulses (J/cm ²)	Part No.
DLI 1	≥ 60	≥ 80	745 - 890	50x50x97	0.2 @ 890 nm	0.9 @ 890 nm	84501003000
DLI 2	≥ 60	≥ 80	610 - 700	50x50x97	0.1 @ 700 nm	0.7 @ 700 nm	84501002000
DLI 3	≥ 60	≥ 80	650 - 760	50x50x97	0.2 @ 760 nm	0.8 @ 760 nm	84501001000



The LINOS Laser- modulators und Pockels Cells



Laser Modulatoren & Pockelszellen

Elektrooptische Modulatoren werden auf den folgenden Seiten in Modulatoren (für Anwendungen außerhalb der Laserkavität) und in Pockels-Zellen (für Anwendungen innerhalb der Laserkavität) gegliedert.

Sie können je nach Anwendung, Apertur und Laserleistung aus einem großen Angebot an Kristallen wählen, mit dem der gesamte Wellenlängenbereich von 250 nm bis 3 µm abgedeckt werden kann. Unsere langjährige Erfahrung, ein intelligentes Design, modernes Engineering mit Computersimulationen und die aufwändige Verarbeitung resultieren in der nachhaltigen Qioptiq Qualität und im hohen Mehrwert unserer Produkte.

Darüber hinaus bieten wir ein breites Spektrum an schnellen und leistungsfähigen Hochspannungstreibern an. Bitte wenden Sie sich hierfür an unsere Kundenbetreuer!

Unsere Qualitätskriterien:

- Bestmögliches Lösungsverhältnis je nach verwendetem Kristall
- Hohe Transmission
- Patentiertes Dämpfungssystem minimiert Piezoschwingungen für außergewöhnlich präzise Schaltvorgänge (optional)

Our quality criteria:

- *Best possible extinction ratio for each crystal*
- *High transmission*
- *Patented isolation system minimizes piezoelectric oscillation for exceptionally precise switching operations (optional)*

Laser Modulators & Pockels Cells

In the following section electro-optical modulators are divided into modulators (for applications outside of laser cavity) and Pockels cells (for applications within laser cavity).

You can choose from a large selection of crystals for a variety of applications, apertures and laser powers, covering the entire wavelength range from 250 nm to 3 µm. The consistently high Qioptiq quality and incomparable value of our products is assured by a combination of our many years of experience, an intelligent design, modern engineering with computer simulations and sophisticated processing.

In addition we offer a broad range of fast high-voltage drivers.



Extra:

Auf Anfrage modifizieren wir jedes Produkt wenn technisch möglich für Wellenlängen im Bereich 250 nm bis 3 µm.

Ideale Einsatzgebiete:

Phasen- und Intensitätsmodulation, Q-Switching, Pulse-Picking.

Special Features:

If technically feasible, we can modify any product for wavelengths in the 250 nm to 3 µm range on request..

Ideal Areas:

Phase and intensity modulation; Q-switching; pulse picking.

Inhalt

Lasermodulatoren

Einführung und Technische Erläuterungen	532
Phasenmodulator PM 25	534
Phasenmodulator PM-C-BB	535
Lasermodulatoren LM 13	536
Lasermodulatoren LM 0202	538
Digitaler Impulsverstärker DIV 20	540
SINUS-Verstärker für Phasenmodulatoren	541

Pockelszellen

Technische Erläuterungen	542
Produktübersicht	546
KD*P-Pockelszellen der LM-Serie	547
KD*P-Pockelszellen der CPC-Serie	548
KD*P-Pockelszellen der CIQS-Serie	549
KD*P-Pockelszellen der SPC 4-Serie	550
KD*P-Doppel-Pockelszellen der DPZ-Serie	551
KD*P-Brewster-Pockelszelle BPC 8	552
BBO-Pockelszellen der BBPC-Serie	552
BBO-Doppel-Pockelszellen der DBBPC-Serie	553
BBO-Pockelszelle für hohe Schaltraten der DBBPC HR Serie	554
RTPC-Pockelszelle-Serie	555
Pockelszellen-Positionierer	556

Content

Laser Modulators

<i>Introduction and Technical Overview</i>	533
<i>Phase Modulator PM 25</i>	534
<i>Phase Modulator PM-C-BB</i>	535
<i>Laser Modulators LM 13</i>	536
<i>Laser Modulators LM 0202</i>	538
<i>Digital Pulse Amplifier DIV 20</i>	540
<i>SINE-Amplifier for Phase Modulators</i>	541

Pockels Cells

<i>Technical Information</i>	544
<i>Product Overview</i>	546
<i>KD*P Pockels Cells LM Series</i>	547
<i>KD*P Pockels Cells CPC Series</i>	548
<i>KD*P Pockels Cells CIQS Series</i>	549
<i>KD*P Pockels Cells SPC 4 Series</i>	550
<i>KD*P Double Pockels Cells DPZ Series</i>	551
<i>KD*P Brewster Pockels Cell BPC 8</i>	552
<i>BBO Pockels Cells BBPC Series</i>	552
<i>BBO Double Pockels Cells DBBPC Series</i>	553
<i>BBO Pockels Cells for High Switching Rates DBBPC HR Series</i>	554
<i>RTPC Pockels Cells Series</i>	555
<i>Pockels Cells Positioner</i>	556

Einführung und Technische Erläuterungen

Elektro-optische Kristalle ändern ihre optische Dicke instantan als Funktion der Stärke eines angelegten äußeren elektrischen Feldes. Der Effekt ist abhängig von der Polarisation der einfallenden Strahlung. Für zwei orthogonal zueinander polarisierte Strahlen beträgt der Gangunterschied gerade dann 180° , wenn die sogenannte $\lambda/2$ -Spannung angelegt wird. Bei entsprechender Kristalljustierung dreht sich für linear polarisiertes einfallendes Licht die Polarisationsebene um 90° . Bei einem Intensitätsmodulator entfernt dann ein Polarisator das Licht vollständig aus dem Strahlengang. Durch Variation der anliegenden Spannung kann die Intensität des durchgehenden Lichtes einfach moduliert werden. Der Modulator kann somit in einfacher Weise als Phasenverzögerungsplatte mit elektrisch einstellbarer Verzögerung verstanden werden.

Modulatoren der Serie LM 0202 machen vom transversalen elektrooptischen Effekt Gebrauch: Lichtstrahlrichtung und elektrische Feldrichtung stehen senkrecht aufeinander. Lange Kristalle mit geringem Querschnitt erlauben somit kleine $\lambda/2$ -Spannungen.

Da die meisten Modulatortypen dieser Bauart einen starken Hintergrund an natürlicher Doppelbrechung haben, wird eine spezielle Kompensationsanordnung verwendet. Jeder Modulator dieser Serie enthält vier Kristalle, deren gegenseitiger Längenunterschied kleiner als 100 nm ist. Diese Kristalle sind optisch in Serie und elektrisch parallel geschaltet.

Die Kristalle der Modulatoren LM 0202 bzw. LM 0202 P sind so zueinander orientiert, dass die Phasenverschiebung infolge der natürlichen Doppelbrechung minimal ist. Jedoch muss, genau wie bei einer konventionellen $\lambda/2$ -Platte, die Polarisationsebene des Laserstrahles 45° zur optischen Achse geneigt sein, um bei angelegter $\lambda/2$ -Spannung genau 90° -Drehung zu erreichen.

Falls der einfallende Strahl parallel zur optischen Achse polarisiert ist, findet keine Polarisationsdrehung statt. In diesem Fall erfolgt keine Phasenverzögerung. Diese Betriebsweise gestattet die Anwendung des Universalmodulators LM 0202 als Phasenmodulator. Hierbei sind jedoch nur zwei der vier Kristalle des Modulators elektrooptisch aktiv. Deshalb wurde ein spezieller Phasenmodulator (LM 0202 PHAS) entwickelt. In diesem Modulator ist die Phasenverschiebung infolge der natürlichen Doppelbrechung nicht kompensiert, dafür sind jedoch alle vier Kristalle elektrooptisch aktiv.

Der PM 25 ist ein Phasenmodulator höchster optischer Qualität, bei dem alle optischen Elemente unter dem Brewsterwinkel angeordnet sind. Dadurch ist er besonders gut geeignet für die Intracavity-Anwendung. Eine sehr einfache Montage des Modulators im Resonator ist gewährleistet, weil kein Strahlversatz auftritt.

Bei allen Modulatoren sind der Strahlversatz und das Auseinanderlaufen des ordentlichen und

außerordentlichen Strahles infolge der natürlichen Doppelbrechung der Kristalle mit Hilfe einer Kompensationsanordnung beseitigt worden. Diese in Verbindung mit dem massiven Aluminiumgehäuse garantiert eine gute thermische und mechanische Stabilität.

Elektrooptische Modulatoren erfordern für ihre Funktion als schneller Intensitätsmodulator üblicherweise linear polarisiertes Licht. Falls die Lichtquelle nicht hinreichend polarisiert ist, kann eine Nachpolarisation bequem mit einem Polarisationswürfel vorgenommen werden.

Der Intensitätsmodulator LM 0202 P besitzt einen internen Polarisator, der als Analysator benutzt wird.

Die elektrischen Eingänge des Modulators sind direkt mit dem Kristall verbunden und gegen das Gehäuse isoliert. Durch Erhöhung der Spannung zwischen den Buchsen ändert sich die Intensität des austretenden Laserstrahles. Durch einfache Justierung der Lage des Modulators wird eine Extinktion von besser 1:250 erreicht. Ausgewählte Exemplare mit weiter erhöhtem Extinktionsverhältnis sind auf Anfrage erhältlich.

Breibt man einen elektro-optischen Modulator zwischen gekreuzten (oder auch parallelen) Polarisatoren erhält man einen Intensitätsverlauf der folgenden Form:

$$I = I_0 \cdot \sin^2 \left(\frac{U}{U_{\lambda/2}} \cdot \pi/2 \right)$$

$U_{\lambda/2}$	- Halbwellenspannung
I_0	- Eingangsintensität
U	- Signalspannung

Es wurde dabei vorausgesetzt, dass die entsprechende Offsetspannung anliegt. Die Offsetspannung bewirkt eine Verschiebung der Intensitätskurve über die Spannung. Die Halbwellenspannung ist proportional zur Wellenlänge λ , zur Kristalldicke d und umgekehrt proportional zur Kristalllänge l .

$$U_{\lambda/2} = \frac{\lambda \cdot d}{n_0^3 r_{63} l}$$

Hierbei ist n_0 der Brechungsindex des ordentlichen Strahls und r_{63} der elektrooptische Koeffizient des Kristalls.

In vielen Fällen ist es von Vorteil, die Offsetspannung derart zu wählen, dass die Lichtintensität in erster Ordnung linear von der angelegten Spannung abhängt. Dies kann dadurch erreicht werden, dass die Offsetspannung ausgehend vom Wert für minimale Intensität um $1/2 \times U_{\lambda/2}$ geändert wird.

Modulatoren der Serie LM 0202 sind hermetisch verschlossen. Sie können bei einem Druck im Bereich von 100 mbar bis zu 1500 mbar und Temperaturen von 0°C bis 50°C betrieben werden.

Das Standardmodell wird horizontal betrieben. Modulatoren für vertikalen Gebrauch sind auf Anfrage erhältlich. Die Reinigung der Fenster kann in einfacher Weise mit einem milden organischen Lösungsmittel vorgenommen werden.



Anwendungen

Elektro-optische Modulatoren der Serie LM 0202 oder LM 13 können immer dann eingesetzt werden, wenn eine Modulation von Intensität, Leistung, Phase oder Polarisationszustand erforderlich ist. Die Geräte sind für kontinuierlich emittierende und gepulste Laser geeignet. Standardmodelle in verschiedenen Ausführungen können in Wellenlängenbereichen oder für konkrete Wellenlängen zwischen 250-1100 nm eingesetzt werden. Auf Nachfrage lässt sich mit Sonderkristallen der Einsatzbereich bis ca. 4000 nm erweitern.

Typische Anwendungen sind Modulation starker Ionenlaser im Sichtbaren und UV, insbesondere Argonionenlaser, Helium-Cadmium-Laser oder Krypton- und Weißlicht-Mischgaslaser. Weitere Anwendungen liegen in der Modulation von Diodenlasern und kontinuierlichen Festkörperlasern.

Typische Einsatzgebiete liegen in Laser Scanning Mikroskopie, Stereolithografie, Laserprojektion, optischer Speicherung, Drucktechnik, Nachrichtentechnik sowie der Forschungs- und Entwicklungsarbeit mit Lasern.

Typische Anwendung des Phasenmodulators PM 25 und des PM-C-BB ist die schnelle und resonanzfreie Intracavity-Modulation der Resonatorlänge. Damit lassen sich sehr schnelle Regelkreise mit hoher Feedback-Verstärkung für die Frequenz- und Phasenstabilisierung von Präzisionslasern aufbauen.

Auswahlkriterien

Ausgehend vom vorhandenen Lasersystem werden zunächst Wellenlänge und benötigte Apertur festgelegt. Sehr hohe Laserleistungen im Multiwattbereich machen eine große Apertur erforderlich. Laserlinien im kurzwelligen Spektralbereich können ohne weiteres mit Modulatoren geringer elektrooptischer Wechselwirkungslänge arbeiten. Hierdurch wird ein Vorteil in Bandbreite und Baugröße erreicht. Für verlustarme Anwendungen, insbesondere Intracavity-Modulation, sollte ein Brewster-Modulator hoher optischer Qualität verwendet werden.

Introduction and Technical Overview

Electro-optical crystals are characterized by their ability to change optical path length in function of an applied external voltage. This change depends on the direction of polarization of the irradiated light. At $N/2$ voltage, the path length difference of orthogonally polarized beams is just half of the wavelength. With a suitable orientation of the crystals, the polarization direction of the irradiated light is rotated 90° : in this state the light is extinguished by a polarizer. Varying the applied voltage allows quick modulation of the laser beam intensity. The performance of an electro-optic modulator can be understood very simply as that of a retardation plate with electrically adjustable retardation.

Series LM 0202 Modulators use the transverse electro-optical effect: the direction of the light beam and electric field are orthogonal. In this configuration, long crystals with a small cross section have a low half wave voltage

Since most of the electro-optical crystals operate with a strong background of natural birefringence, a compensation scheme is used. Each modulator in the LM 0202 series has four crystals as a matched ensemble. These crystals are fabricated with deviations in length less than 100 nm. The crystals are operated optically in series and electrically parallel.

The crystal orientation of the LM 0202 and LM 0202P modulators has been optimized to minimize the retardation caused by natural birefringence. Just as in an ordinary retardation plate, the polarization of the laser beam has to be adjusted at 45° to the optical axis in order to achieve a proper 90° rotation.

If the laser beam is polarized in the direction of the optical axis, no polarization rotation, but pure phase retardation will occur. In principle this allows the user to operate the LM 0202 modulator as a phase modulator. In this configuration, optimized for minimum background retardation, two of the four crystals are electro-optically active for phase modulation. A special model, LM 0202 PHAS, is available with a crystal configuration that uses all four crystals for phase modulation.

The PM 25 Phase Modulator, is a Brewster modulator of high optical quality and should be used for loss sensitive applications, especially intracavity modulation. Mounting the modulator in the resonator is simple, as there is no beam deviation or displacement.

For all modulators, the beam deflection and beam displacement caused by the natural birefringence is eliminated by using the crystals in compensation configuration.

Electro-optic modulators generally require linearly polarized laser light. If the laser light is not sufficiently polarized by itself, an additional polarizer must be used.

The Intensity Modulator LM 0202 P has an integrated polarizer that is used as an analyzer.

The modulator voltage input plugs are isolated from the housing and directly connected to the crystals. A change of the laser intensity can be observed when the applied voltage is changed. By subsequently adjusting voltage and rotation, an extinction better than 250:1 can be achieved. Selected models with better extinction ratios are available on request.

Operating an electro-optical modulator between crossed, or parallel, polarizers yields an intensity variation given by the following formula:

$$I = I_0 \cdot \sin^2 (U/U_{N/2} \cdot \pi/2)$$

$U_{N/2}$ - half wave voltage
 I_0 - input intensity
 U - signal voltage

It has been assumed that the appropriate offset voltage has been applied for maximum extinction. The offset voltage causes a shift of the intensity curve over the voltage. The half wave voltage is proportionally to the wavelength λ , to the crystal thickness d and in reverse proportional to the crystal length l :

$$U_{N/2} = \frac{\lambda \cdot d}{n_0^3 r_{63} l}$$

Here n_0 is the refractive index of the ordinary beam and r_{63} the electro-optical coefficient of the crystal.

In many cases it is advantageous to select an offset voltage such that the first order intensity varies linearly with voltage. This is achieved by setting the offset voltage to the value required for maximum extinction minus $\frac{1}{2} \cdot U_{N/2}$

The LM 0202 series modulators are hermetically sealed. They can be operated at pressures from 100 mbar to 1500 mbar and at a temperature range between 0°C to 50°C .

Standard models are designed for horizontal operation. Modulators for vertical use are available by request. The modulator windows are easily cleaned with a mild organic solvent.

Applications

The series LM 0202 or LM 13 electro-optical modulators are typically used when intensity, power, phase or polarization state modulation is required. The devices are ideal for continuous or pulsed laser applications. Standard models, in many configurations, are available for wavelength ranges or for definite wavelengths between 250 to 1100 nm and operation up to 3000 nm is possible with special crystals.

The modulators are typically used with diode lasers, solid state lasers, ion lasers, gas lasers or white light lasers.



These devices are being used in the fields of laser scanning microscopes, stereo lithography, laser projection, optical storage, printing, research and development and communication engineering in the laser industry.

The PM 25 and PM-C-BB series are typically used for fast intra-cavity phase modulation. Therefore very fast control loops, with high feedback gain for frequency and phase stabilization, can be constructed for precision lasers.

Selection Criteria

The required wavelength and aperture are determined based on the existing laser system. Very high laser power, in the multiwatt range, requires a large aperture. Laser lines in the short wave spectral region can work easily with modulators having low electro-optical sensitivity: this gives rise to advantages in bandwidth and size. A Brewster modulator of high optical quality should be used for loss sensitive applications, especially intracavity modulation.

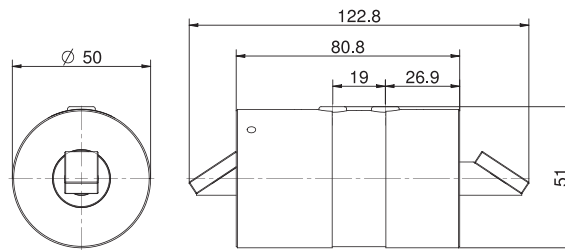


Phasenmodulator PM 25

- Mit 2 Kristallen, im Brewsterwinkel geschnitten, in Kompensationsanordnung
- Mit Brewsterfenstern
- Sehr hohe Transmission
- Elektrische Anschlüsse: 4 mm Bananenbuchsen
- Verschiedene Ausführungen in Wellenlängenbereichen zwischen 300 und 1100 nm
- Wellenfrontdeformation $< \lambda/10$ bei 633 nm
- Bandbreite (3 dB): 100 MHz
- Kapazität 30 pF
- Max. Dauerspannung 1500 V
- Betriebstemperatur 10-45 °C
- Gewicht ca. 500 g
- Bei Bestellung bitte verwendete Wellenlänge oder genutzten Wellenlängenbereich und Laserparameter angeben.
- Modifikationen und veränderte Spezifikationen auf Anfrage.

Phase Modulator PM 25

- Two crystals at Brewster angle in order of compensation
- With Brewster windows
- Very high transmission
- Connectors: 4 mm banana plugs
- Different versions for wavelength ranges between 300 and 1100 nm
- Wavefront Distortion: $< \lambda/10$ at 633 nm
- Bandwidth (3 dB): 100 MHz
- Capacitance: 30 pF
- Max. continuous voltage: 1500 V
- Operating temperature: 10-45 °C
- Weight: 500 g (17.6 oz) approx.
- Please specify the wavelength or wavelength range and laser parameters when ordering
- Modifications and custom specifications on request



PM 25

Phasenmodulator PM 25 Phase Modulators PM 25

Produktbezeichnung	Wellenlängenbereich (nm)	Belastbarkeit (W)	Transmission T (%)	Apertur (mm)	$\lambda/10$ -Spannung bei 633 nm (V)	Part No.
Item Title	Wavelength range (nm)	Power capability (W)	Transmission T (%)	Aperture (mm)	$\lambda/10$ -voltage at 633 nm (V)	Part No.
PM25 ADP	400 - 650	100	>98	5 x 5	200 ±10 %	84502030000
PM25 KD*P	300 - 1100	100 W > 400 nm / 10 W > 400 nm	>98	5 x 5	200 ±10 %	84502031000

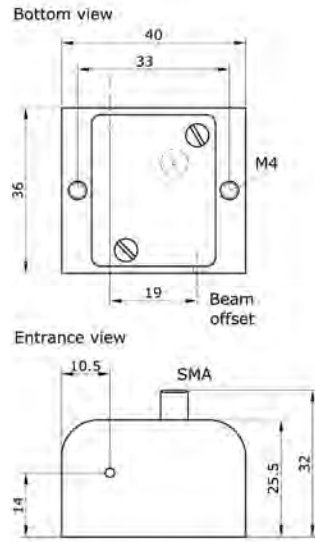


Phasenmodulator PM-C-BB

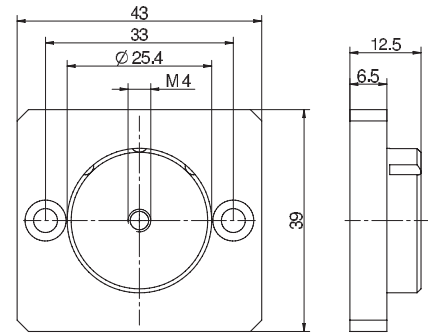
- MgO-LiNbO₃ Kristall im Brewsterwinkel geschnitten
- Weiter Wellenlängenbereich 450-3000 nm (ausgenommen LiNbO₃ Absorption bei 2.82-2.84 μm)
- Hohe fotorefraktive Zerstörschwelle > 100 W/mm² @1064 nm (cw Betrieb, wellenlängenabhängig)
- Hohe Transmission
- Geringe Restamplitudenmodulation
- Kompakte Bauform
- Kapazität: 10 pF
- PM-C-BB (T) mit eingebauter aktiver Temperaturstabilisierung (< 10 mK)
- Wellenfrontdeformation < λ/4 bei 633 nm
- Bandbreite: DC - 500 MHz (> 10 MHz resonanzfrei)
- Elektrischer Anschluss: 1 x SMA

Phase Modulator PM-C-BB

- Brewster-cut MgO-LiNbO₃ crystal
- Broad wavelength range 450-3000 nm (except LiNbO₃ absorption at 2.82-2.84 μm)
- High photorefractive damage threshold > 100 W/mm² @1064 nm (cw operation, wavelength dependent)
- High transmission
- Small residual amplitude modulation
- Compact design
- Capacitance: 10 pF
- PM-C-BB (T) with built-in active temperature stabilization (< 10 mK)
- Wavefront distortion: < λ/4 at 633 nm
- Bandwidth: DC-500 MHz (> 10 MHz resonance-free)
- Connector: 1 x SMA



PM-C-BB



Adapter plate

Phasenmodulator PM-C-BB Phase Modulator PM-C-BB

Produktbezeichnung	Wellenlängenbereich (nm)	Belastbarkeit bei 1064 nm, cw Betrieb, abh. von der Wellenlänge (W/mm ²)	Transmission T (%)	Apertur Ø (mm)	Freie Öffnung Ø (mm)	λ/10-Spannung bei 1064 nm (V)	Part No.
Item Title	Wavelength range (nm)	Power capability at 1064 nm, cw operation, depends on wavelength (W/mm ²)	Transmission T (%)	Aperture Ø (mm)	Clear aperture Ø (mm)	λ/10-voltage at 1064 nm (V)	Part No.
PM-C-BB	450 - 3000	> 100	> 98 (680-2000 nm)	1.9	1.5	150 +/- 10 %	845120900006
PM-C-BB (T)	450 - 3000	> 100	> 98 (680-2000 nm)	1.9	1.5	150 +/- 10 %	845120900007
Adapter plate for 1" mirror mount							845120900008

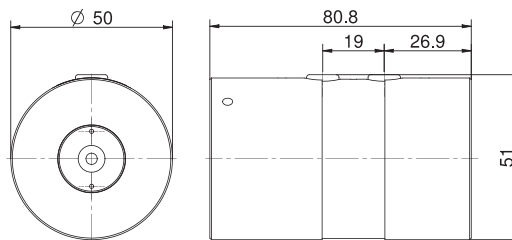


Lasermodulatoren LM 13

- Verschiedene Varianten: Universalmodulator, Intensitätsmodulator (P) mit Dünnschichtpolarisator, Phasenmodulator (PHAS)
- Mit 2 Kristallen in Kompensationsanordnung
- Elektrische Anschlüsse: 4 mm Bananenbuchsen
- Verschiedene Ausführungen in Wellenlängenbereichen zwischen 250 und 1100 nm
- Extinktion: > 250:1 (VIS, IR) bzw. > 100:1 (UV) (gemessen mit kontinuierlichem Laserstrahl zwischen gekreuzten Polarisatoren)
- Wellenfrontdeformation $< \lambda/4$ bei 633 nm
- Bandbreite (3 dB): 100 MHz
- Kapazität: 46 pF
- Max. Dauerspannung: 800 V
- Betriebstemperatur: 10-45 °C
- Gewicht: ca. 500 g
- Bei Bestellung bitte verwendete Wellenlänge oder genutzten Wellenlängenbereich und Laserparameter angeben
- Modulatoren der Serie LM 13 sind auch mit einem LiTaO₃ Kristall für einen größeren Wellenlängenbereich erhältlich
- Modifikationen und veränderte Spezifikationen auf Anfrage

Laser Modulators LM 13

- Different versions: universal modulator, intensity modulator (P) with thin film polarizer, phase modulator (PHAS)
- With 2 crystals in order of compensation
- Connectors: 4 mm banana plugs
- Different versions for wavelength ranges between 250 and 1100 nm
- Extinction: > 250:1 (VIS, IR) or > 100:1 (UV) (measured at continuous wave between crossed polarizers)
- Wavefront Distortion $< \lambda/4$ at 633 nm
- Bandwidth (3 dB): 100 MHz
- Capacitance: 46 pF
- Max. continuous voltage: 800 V
- Operating temperature: 10-45 °C
- Weight: 500 g (28.2 oz) approx.
- Please specify the wavelength or wavelength range and laser parameters when ordering
- Modulators series LM 13 are also available with LiTaO₃ crystals for a broader wavelength range
- Modifications and custom specifications on request



LM 13 (P) (PHAS)

Laser Modulators LM 13 UV KD

Laser Modulators LM 13 UV KD

Produktbezeichnung	Wellenlängenbereich (nm)	Belastbarkeit (W)	Transmission T * (%)	Apertur (mm)	$\lambda/2$ -Spannung bei 633 nm (V)	Artikel-Nr.
Item Title	Wavelength range (nm)	Power capability (W)	Transmission T * (%)	Aperture (mm)	$\lambda/2$ -voltage at 633 nm (V)	Part No.
LM 13	400 - 850	0.1	> 98 / -	3 x 3	420 ± 10 %	84502020000
LM 13	400 - 850	0.1	> 98 / -	5 x 5	700 ± 10 %	84502021000
LM 13	400 - 850	5.0	> 95 / -	3 x 3	420 ± 10 %	84502023000
LM 13	400 - 850	5.0	> 95 / -	5 x 5	700 ± 10 %	84502024000
LM 13 P	400 - 850	0.1	> 98 / 90	3 x 3	420 ± 10 %	84502026000
LM 13 P	400 - 850	0.1	> 98 / 90	5 x 5	700 ± 10 %	84502027000
LM 13 P	400 - 850	5.0	> 95 / 87	3 x 3	420 ± 10 %	84502029000
LM 13 P	400 - 850	5.0	> 95 / 87	5 x 5	700 ± 10 %	84502030010
LM 13 PHAS	400 - 850	0.1	> 98 / -	3 x 3	420 ± 10 %	84502032000
LM 13 PHAS	400 - 850	0.1	> 98 / -	5 x 5	700 ± 10 %	84502033000
LM 13 PHAS	400 - 850	5.0	> 95 / -	3 x 3	420 ± 10 %	84502035000
LM 13 PHAS	400 - 850	5.0	> 95 / -	5 x 5	700 ± 10 %	84502036000

* Transmission: gemessen ohne / mit Polarisationswürfel / * Transmission: measured without / with polarizing cube

Laser Modulators LM 13 UV

Laser Modulators LM 13 UV

Produkt-bezeichnung	Wellenlängenbereich (nm)	Belastbarkeit (W)	Transmission T (%)	Apertur Ø (mm)	λ/2-Spannung bei 355 nm (V)	Artikel-Nr.
<i>Item Title</i>	<i>Wavelength range (nm)</i>	<i>Power capability (W)</i>	<i>Transmission T (%)</i>	<i>Aperture Ø (mm)</i>	<i>λ/2-voltage at 355 nm (V)</i>	<i>Part No.</i>
LM 13	300 - 390	1.0	> 94 / -	1.5	240 ± 10 %	84502023019
LM 13	300 - 390	1.0	> 94 / -	3.5	390 ± 10 %	84502024019
LM 13 PHAS	300 - 390	1.0	> 95 / -	1.5	240 ± 10 %	84502035019
LM 13 PHAS	300 - 390	1.0	> 95 / -	3.5	390 ± 10 %	84502036019

* Transmission: gemessen ohne / mit Polarisationswürfel / * *Transmission: measured without / with polarizing cube*

Laser Modulators LM 13 IR KD*P

Laser Modulators LM 13 IR KD*P

Produkt-bezeichnung	Wellenlängenbereich (nm)	Belastbarkeit (W)	Transmission T (%)	Apertur (mm)	λ/2-Spannung bei 1064 nm (V)	Artikel-Nr.
<i>Item Title</i>	<i>Wavelength range (nm)</i>	<i>Power capability (W)</i>	<i>Transmission T (%)</i>	<i>Aperture (mm)</i>	<i>λ/2-voltage at 1064 nm (V)</i>	<i>Part No.</i>
LM 13	650 - 1000	5.0	> 95 / -	3 x 3	710 ± 10 %	84502023015
LM 13	950 - 1100	5.0	> 94 / -	3 x 3	710 ± 10 %	84502023016
LM 13 P	650 - 1000	5.0	> 95 / 92	3 x 3	710 ± 10 %	84502029015
LM 13 P	950 - 1100	5.0	> 94 / 91	3 x 3	710 ± 10 %	84502029016
LM 13 PHAS	650 - 1000	5.0	> 95 / -	3 x 3	710 ± 10 %	84502035015
LM 13 PHAS	650 - 1000	5.0	> 95 / -	5 x 5	1180 ± 10 %	84502036015
LM 13 PHAS	950 - 1100	5.0	> 94 / -	3 x 3	710 ± 10 %	84502035016
LM 13 PHAS	950 - 1100	5.0	> 94 / -	5 x 5	1180 ± 10 %	84502036016

* Transmission: gemessen ohne / mit Polarisationswürfel / * *Transmission: measured without / with polarizing cube*

Laser Modulators LM 13 Ir KD*P High Power

Laser Modulators LM 13 Ir KD*P High Power

Produkt-bezeichnung	Wellenlängenbereich (nm)	Belastbarkeit (W)	Transmission T (%)	Apertur Ø (mm)	λ/2-Spannung bei 1064 nm (V)	Artikel-Nr.
<i>Item Title</i>	<i>Wavelength range (nm)</i>	<i>Power capability (W)</i>	<i>Transmission T (%)</i>	<i>Aperture Ø (mm)</i>	<i>λ/2-voltage at 1064 nm (V)</i>	<i>Part No.</i>
LM 13	700 - 950	10	> 94 / -	1.0	710 ± 10 %	84502023017
LM 13	950 - 1100	20	> 93 / -	1.0	710 ± 10 %	84502023018
LM 13 P	700 - 950	10	> 94 / 91	1.0	710 ± 10 %	84502029017
LM 13 P	950 - 1100	20	> 93 / 90	1.0	710 ± 10 %	84502029018
LM 13 PHAS	700 - 950	10	> 94 / -	1.0	710 ± 10 %	84502035017
LM 13 PHAS	700 - 950	10	> 94 / -	3.0	1180 ± 10 %	84502036017
LM 13 PHAS	950 - 1100	20	> 93 / -	1.0	710 ± 10 %	84502035018
LM 13 PHAS	950 - 1100	20	> 93 / -	3.0	1180 ± 10 %	84502036018

* Transmission: gemessen ohne / mit Polarisationswürfel / * *Transmission: measured without / with polarizing cube*

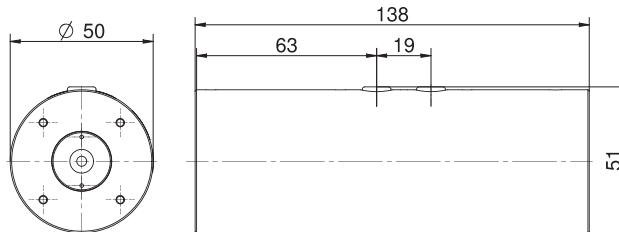


Lasermodulatoren LM 0202

- Verschiedene Varianten: Universalmodulator, Intensitätsmodulator (P) mit Dünnschichtpolarisator, Phasenmodulator (PHAS)
- Mit 4 Kristallen in Kompensationsanordnung
- Elektrische Anschlüsse: 4 mm Bananenbuchsen
- Verschiedene Ausführungen in Wellenlängenbereichen zwischen 250 und 1100 nm
- Extinktion: >250:1 (VIS, IR) bzw. >100:1 (UV) (gemessen mit kontinuierlichem Laserstrahl zwischen gekreuzten Polarisatoren)
- Wellenfrontdeformation $< \lambda/4$ bei 633 nm
- Bandbreite (3 dB): 100 MHz
- Kapazität: 82 pF
- Max. Dauerspannung: 800 V
- Betriebstemperatur: 10-45 °C
- Gewicht: ca. 800 g
- Bei Bestellung bitte verwendete Wellenlänge oder genutzten Wellenlängenbereich und Laserparameter angeben
- Modulatoren der Serie LM 0202 sind auch mit einem LiTaO₃ Kristall für einen größeren Wellenlängenbereich erhältlich
- Modulatoren der Serie LM 0202 sind auch mit ADP Kristallen für ein noch präziseres Schaltverhalten lieferbar
- Modifikationen und veränderte Spezifikationen auf Anfrage

Laser Modulators LM 0202

- Different versions: universal modulator, intensity modulator (P) with thin film polarizer, phase modulator (PHAS)
- With 4 crystals in order of compensation
- Connectors: 4 mm banana plugs
- Different versions for wavelength ranges between 250 and 1100 nm
- Extinction: > 250:1 (VIS, IR) or > 100:1 (UV) (measured at continuous wave between crossed polarizers)
- Wavefront Distortion $< \lambda/4$ at 633 nm
- Bandwidth (3 dB): 100 MHz
- Capacitance: 82 pF
- Max. continuous voltage: 800 V
- Operating temperature: 10-45 °C
- Weight: 800 g (17.6 oz) approx.
- Please specify the wavelength or wavelength range and laser parameters when ordering
- Modulators series LM 0202 are also available with LiTaO₃ crystals for a broader wavelength range
- Modulators series LM 0202 are also available with ADP crystals for an even more precise performance
- Modifications and custom specifications on request



LM 0202 (P) (PHAS)

Laser Modulators LM 0202 UV KD*P

Laser Modulators LM 0202 UV KD*P

Produktbezeichnung	Wellenlängenbereich (nm)	Belastbarkeit (W)	Transmission T * (%)	Apertur Ø (mm)	$\lambda/2$ -Spannung bei 355 nm (V)	Artikel-Nr.
Item Title	Wavelength range (nm)	Power capability (W)	Transmission T * (%)	Aperture Ø (mm)	$\lambda/2$ -voltage at 355 nm (V)	Part No.
LM 0202	300 - 390	1	> 92 / -	1.5	120 ± 10 %	84502049007
LM 0202	300 - 390	1	> 92 / -	3.5	200 ± 10 %	84502050011
LM 0202 PHAS	300 - 390	1	> 93 / -	1.5	120 ± 10 %	84502055010
LM 0202 PHAS	300 - 390	1	> 93 / -	3.5	200 ± 10 %	84502056006

* Transmission: gemessen ohne / mit Polarisationswürfel / * Transmission: measured without / with polarizing cube

Laser Modulators LM 0202 VIS ADP

Laser Modulators LM 0202 VIS ADP

Produkt-bezeichnung	Wellenlängenbereich (nm)	Belastbarkeit (W)	Transmission T * (%)	Apertur (mm)	$\lambda/2$ -Spannung bei 633 nm (V)	Artikel-Nr.
<i>Item Title</i>	<i>Wavelength range (nm)</i>	<i>Power capability (W)</i>	<i>Transmission T * (%)</i>	<i>Aperture (mm)</i>	<i>$\lambda/2$-voltage at 633 nm (V)</i>	<i>Part No.</i>
LM 0202	400 - 650	0.1	> 97 / -	3 x 3	210 ± 10 %	84502001000
LM 0202	400 - 650	0.1	> 97 / -	5 x 5	350 ± 10 %	84502002000
LM 0202	400 - 650	5.0	> 92 / -	3 x 3	210 ± 10 %	84502010000
LM 0202	400 - 650	5.0	> 92 / -	5 x 5	350 ± 10 %	84502011000
LM 0202 P	400 - 650	0.1	> 97 / 89	3 x 3	210 ± 10 %	84502004000
LM 0202 P	400 - 650	0.1	> 97 / 89	5 x 5	350 ± 10 %	84502005000
LM 0202 P	400 - 650	5.0	> 92 / 84	3 x 3	210 ± 10 %	84502013000
LM 0202 P	400 - 650	5.0	> 92 / 84	5 x 5	350 ± 10 %	84502014000
LM 0202 PHAS	400 - 650	0.1	> 97 / -	3 x 3	210 ± 10 %	84502007000
LM 0202 PHAS	400 - 650	0.1	> 97 / -	5 x 5	350 ± 10 %	84502008000
LM 0202 PHAS	400 - 650	5.0	> 92 / -	3 x 3	210 ± 10 %	84502016000
LM 0202 PHAS	400 - 650	5.0	> 92 / -	5 x 5	350 ± 10 %	84502017000

* Transmission: gemessen ohne / mit Polarisationswürfel / * *Transmission: measured without / with polarizing cube*

Laser Modulators LM 0202 VIS KD*P

Laser Modulators LM 0202 VIS KD*P

Produkt-bezeichnung	Wellenlängenbereich (nm)	Belastbarkeit (W)	Transmission T * (%)	Apertur (mm)	$\lambda/2$ -Spannung bei 633 nm (V)	Artikel-Nr.
<i>Item Title</i>	<i>Wavelength range (nm)</i>	<i>Power capability (W)</i>	<i>Transmission T * (%)</i>	<i>Aperture (mm)</i>	<i>$\lambda/2$-voltage at 633 nm (V)</i>	<i>Part No.</i>
LM 0202	400 - 850	0.1	> 97 / -	3 x 3	210 ± 10 %	84502040000
LM 0202	400 - 850	0.1	> 97 / -	5 x 5	350 ± 10 %	84502041000
LM 0202	400 - 850	5.0	> 92 / -	3 x 3	210 ± 10 %	84502049000
LM 0202	400 - 850	5.0	> 92 / -	5 x 5	350 ± 10 %	84502050005
LM 0202 P	400 - 850	0.1	> 97 / 89	3 x 3	210 ± 10 %	84502043000
LM 0202 P	400 - 850	0.1	> 97 / 89	5 x 5	350 ± 10 %	84502044000
LM 0202 P	400 - 850	5.0	> 92 / 84	3 x 3	210 ± 10 %	84502052000
LM 0202 P	400 - 850	5.0	> 92 / 84	5 x 5	350 ± 10 %	84502053000
LM 0202 PHAS	400 - 850	0.1	> 97 / -	3 x 3	210 ± 10 %	84502046000
LM 0202 PHAS	400 - 850	0.1	> 97 / -	5 x 5	350 ± 10 %	84502047000
LM 0202 PHAS	400 - 850	5.0	> 92 / -	3 x 3	210 ± 10 %	84502055000
LM 0202 PHAS	400 - 850	5.0	> 92 / -	5 x 5	350 ± 10 %	84502056000

* Transmission: gemessen ohne / mit Polarisationswürfel / * *Transmission: measured without / with polarizing cube*

Laser Modulators LM 0202 IR KD*P

Laser Modulators LM 0202 IR KD*P

Produkt-bezeichnung	Wellenlängenbereich (nm)	Belastbarkeit (W)	Transmission T * (%)	Apertur (mm)	$\lambda/2$ -Spannung bei 1064 nm (V)	Artikel-Nr.
<i>Item Title</i>	<i>Wavelength range (nm)</i>	<i>Power capability (W)</i>	<i>Transmission T * (%)</i>	<i>Aperture (mm)</i>	<i>$\lambda/2$-voltage at 1064 nm (V)</i>	<i>Part No.</i>
LM 0202	650 - 1000	5.0	> 92 / -	3 x 3	360 ± 10 %	84502049001
LM 0202	650 - 1000	5.0	> 92 / -	5 x 5	590 ± 10 %	84502050006
LM 0202	950 - 1100	5.0	> 90 / -	3 x 3	360 ± 10 %	84502049004
LM 0202	950 - 1100	5.0	> 90 / -	5 x 5	590 ± 10 %	84502050007
LM 0202 P	650 - 1000	5.0	> 92 / 89	3 x 3	360 ± 10 %	84502052001
LM 0202 P	650 - 1000	5.0	> 92 / 89	5 x 5	590 ± 10 %	84502053001
LM 0202 P	950 - 1100	5.0	> 90 / 87	3 x 3	360 ± 10 %	84502052004
LM 0202 P	950 - 1100	5.0	> 90 / 87	5 x 5	590 ± 10 %	84502053002
LM 0202 PHAS	650 - 1000	5.0	> 92 / -	3 x 3	360 ± 10 %	84502055006
LM 0202 PHAS	650 - 1000	5.0	> 92 / -	5 x 5	590 ± 10 %	84502056001
LM 0202 PHAS	950 - 1100	5.0	> 90 / -	3 x 3	360 ± 10 %	84502055001
LM 0202 PHAS	950 - 1100	5.0	> 90 / -	5 x 5	590 ± 10 %	84502056002

* Transmission: gemessen ohne / mit Polarisationswürfel / * *Transmission: measured without / with polarizing cube*

Laser Modulators LM 0202 IR KD*P High Power

Laser Modulators LM 0202 IR KD*P High Power

Produktbezeichnung	Wellenlängenbereich (nm)	Belastbarkeit (W)	Transmission T * (%)	Apertur Ø (mm)	λ/2-Spannung bei 1064 nm (V)	Artikel-Nr.
Item Title	Wavelength range (nm)	Power capability (W)	Transmission T * (%)	Aperture Ø (mm)	λ/2-voltage at 1064 nm (V)	Part No.
LM 0202	700 - 950	10	> 91 / -	1.0	360 ± 10 %	84502049006
LM 0202	700 - 950	10	> 91 / -	3.0	590 ± 10 %	84502050010
LM 0202	950 - 1100	20	> 89 / -	1.0	360 ± 10 %	84502049005
LM 0202	950 - 1100	20	> 89 / -	3.0	590 ± 10 %	84502050008
LM 0202 P	700 - 950	10	> 91 / 88	1.0	360 ± 10 %	84502052012
LM 0202 P	700 - 950	10	> 91 / 88	3.0	590 ± 10 %	84502053005
LM 0202 P	950 - 1100	20	> 89 / 86	1.0	360 ± 10 %	84502052011
LM 0202 P	950 - 1100	20	> 89 / 86	3.0	590 ± 10 %	84502053003
LM 0202 PHAS	700 - 950	10	> 91 / -	1.0	360 ± 10 %	84502055009
LM 0202 PHAS	700 - 950	10	> 91 / -	3.0	590 ± 10 %	84502056005
LM 0202 PHAS	950 - 1100	20	> 89 / -	1.0	360 ± 10 %	84502055008
LM 0202 PHAS	950 - 1100	20	> 89 / -	3.0	590 ± 10 %	84502056004

* Transmission: gemessen ohne / mit Polarisationswürfel / * Transmission: measured without / with polarizing cube



Digitaler Impulsverstärker DIV 20

Digital Pulse Amplifier DIV 20



- Digitaler Impulsverstärker für alle LM0202 und LM13 Lasermodulatoren mit Halbwellenspannung bis zu 590 V.
- Erzeugt Rechteckspannungspulse mit variabler Pulslänge und einstellbarer Amplitude
- Steuerung über 5 V TTL Signal

- Digital pulse amplifier for all LM0202 and LM13 laser modulators with half wave voltage up to 590 V
- Generates rectangular voltage pulses of variable pulse length and adjustable amplitude
- Control via 5 V TTL signal

Spezifikationen:

Signalspannung ¹⁾²⁾: 30-590 V
 Anstiegs-/Abfallzeit (10-90 %) ³⁾: < 28 ns, (typ. 20-25 ns at 350 V, typ. 23-27 ns at 590 V)

Specifications:

Signal voltage ¹⁾²⁾: 30-590 V
 Rise/fall time (10-90 %) ³⁾: < 28 ns, (typ. 20-25 ns at 350 V, typ. 23-27 ns at 590 V)

Wiederholrate ⁴⁾: 1 bis 20 MHz
 Offset-Spannung ^{1) 2)}: 0-590 V
 Externe Steuerung über Sub-D25p-female-Anschluss
 Spannung, Netz : 90-264 V
 Frequenz: 47-63 Hz

Repetition rate ⁴⁾: 1 to 20 MHz
 Offset-voltage ^{1) 2)}: 0-590 V
 External control via Sub-D25p-female-port
 Line voltage: 90-264 V
 Line frequency: 47-63 Hz

- ¹⁾ Relativ zu Masse
- ²⁾ Diese Spannung kann manuell oder extern mit einer Steuerspannung von 0 bis +10 V (Eingangsimpedanz 5 kΩ) eingestellt werden mit einer Änderungsrate von <100 ms für 70 V auf 480 V (rise) bzw. 480 V auf 70 V (fall)
- ³⁾ Die Anstiegs-/Abfallzeit wird mit dem Modulator LM 0202 erreicht, Anschluss über Spezialkabel (L = 80 cm)
- ⁴⁾ Die typische maximale Signalspannung bei 5 MHz - Wiederholrate ist 300 V, bei 3 MHz 400 V und bei 1 MHz 590 V

- ¹⁾ Relative to ground
- ²⁾ This voltage can be set manually or externally by a control voltage from 0 to +10 V (input impedance 5 kΩ) with a speed of <100 ms from 70 V to 480 V (rise) or from 480 V to 70 V (fall) respectively
- ³⁾ The optical rise-/fall time is achieved with a modulator LM 0202, connected via the standard connection cable (L = 80 cm)
- ⁴⁾ Typical maximum signal voltage at repetition rate 5 MHz 300 V, at 3 MHz 400 V and at 1 MHz 590 V

Digitaler Impulsverstärker DIV 20
Digital Pulse Amplifier DIV 20

Produktbezeichnung	Part No.
Item Title	Part No.
Digital Pulse Amplifier DIV 20	845020620060



SINUS-Verstärker für Phasenmodulatoren

- Kompaktes Design
- Geeignet für PM-C-BB, PM 25, LM 13 und LM 0202
- Große Modulationsbandbreite
- Hohe Ausgangsspannung möglich
- Kostengünstig
- Modulatorkabel und Adapter inkl.
- Netzteil inkl. (mit Wechselsteckernetzteil und Adaptern zum Einclippen für EU, US, GB, AUS)
- Eingangssignalfom: SINUS
- Eingangsspannung: max. +13 dBm
- Bandbreite mit LM 0202: ca. 4-7 MHz
- Bandbreite mit PM-C-BB: ca. 5-12 MHz
- Max. Ausgangsspannung mit LM 0202: 200 V_{pp} @ 5-7 MHz Frequenz
- Max. Ausgangsspannung mit PM-C-BB ca.: > 500 V_{pp} @ 8-12 MHz Frequenz
- Spannungsversorgung (Netzteil, inkl.): +12 V DC
- Abmessungen: 115x65x70 mm³

SINE-Amplifier for Phase Modulators

- Compact design
- Can be used with PM-C-BB, PM 25, LM 13 and LM 0202
- Large modulation bandwidth
- High output voltage
- Cost effective
- Modulator cable and adapters included
- Power-supply included (with universal power supply and snap-in adapters for EU, US, GB, AUS)
- Input waveform: SINE-Wave
- Input voltage: max. +13 dBm
- Bandwidth with LM 0202: appr. 4-7 MHz
- Bandwidth with PM-C-BB: appr. 5-12 MHz
- Max. output voltage with LM 0202: 200 V_{pp} @ 5-7 MHz frequency
- Max. output voltage with PM-C-BB appr.: > 500 V_{pp} @ 8-12 MHz frequency
- Supply-voltage (power-supply incl.): +12 V DC
- Dimensions: 115x65x70 mm³

SINUS-Verstärker für Phasenmodulatoren SINE-Amplifier for Phase Modulators

Produktbezeichnung	Part No.
Item Title	Part No.
SINE-Amplifier for Phase Modulators	845180000014

Technische Erläuterungen

Der elektrooptische Effekt

Der lineare elektro-optische Effekt, auch Pockelseffekt genannt, beschreibt die Änderung der Brechzahl eines optischen Mediums unter Einwirkung eines äußeren elektrischen Feldes. Bestimmte Kristalle werden in Richtung der spannungslos isotropen optischen Achse dann doppelbrechend.

Fällt linear polarisiertes Licht in Richtung der optischen Achse des Kristalls ein, so bleibt dessen Polarisationszustand ohne elektrische Spannung unverändert. Mit Spannung verläßt das Licht den Kristall jedoch im allgemeinen elliptisch polarisiert.

In Analogie zur konventionellen Polarisationsoptik lassen sich damit Phasenplatten herstellen, die eine Phasenverschiebung zwischen ordentlichem und außerordentlichem Strahl erzeugen. Im Unterschied zur konventionellen Optik ist jedoch der Betrag der Phasenverschiebung durch die angelegte äußere elektrische Spannung einstellbar.

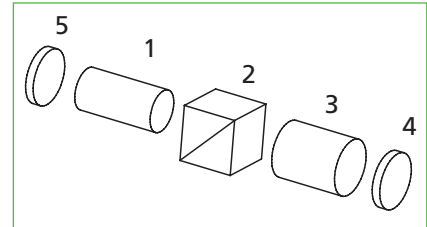
Bei gegebener Wellenlänge kann somit insbesondere eine $\lambda/4$ - bzw. $\lambda/2$ -Phasenverzögerung erreicht werden. Beim longitudinalen Pockelseffekt sind die Richtung des Lichtstrahls und die elektrische Feldrichtung parallel. Bei transversalen Pockelszellen stehen Lichtstrahl und elektrisches Feld senkrecht aufeinander. Die häufigste Verwendung der Pockelszelle ist die Schaltung der Resonatorgüte eines Lasers.

Güteschaltung (Q-Switching)

Lasertätigkeit setzt immer dann ein, wenn die Schwellbedingung erfüllt ist: Die Lichtverstärkung für einen Umlauf im Laserresonator ist größer als die gleichzeitig immer vorhandenen Verluste. Ziel ist es, die Lasertätigkeit solange zu unterbinden, bis die maximal mögliche Energie im Verstärkermedium gespeichert ist.

Eine Methode, welche dies leistet, ist die sogenannte Güteschaltung. Die Resonatorgüte, die ein Maß für die Verluste im Resonator darstellt, wird solange klein gehalten, bis die maximal mögliche Energie gespeichert ist. Schnelle Erhöhung der Resonatorgüte bringt den Laser dann sehr weit über die Schwelle. Dies führt dazu, dass die gespeicherte Energie in sehr kurzer Zeit abgegeben werden kann und so einen sehr großen Lichtimpuls erzeugt.

Die Resonatorgüte lässt sich u. a. auf folgende Art zeitlich steuern:



Off Q-Switching

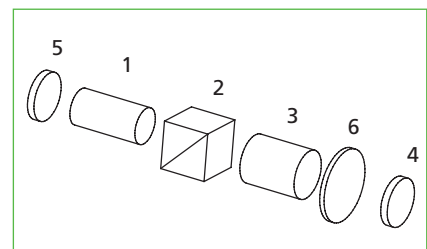
Besonders tiefe Modulation der Resonatorgüte ist mit Bauelementen möglich, die den Polarisationszustand des Lichtes beeinflussen. Nach Drehung der Polarisationssebene linear polarisierten Lichtes um 90° kann dieses Licht an einem Polarisator aus dem Laserresonator herausgelenkt werden. Die Modulationstiefe wird neben der Homogenität der 90° -Drehung nur vom Extinktionsgrad des Polarisators bestimmt. Der lineare elektro-optische (Pockels-) Effekt ist dabei viel stärker als der quadratische elektro-optische (Kerr-) Effekt. Typische elektro-optische Güteschalter arbeiten dabei im sogenannten $\lambda/4$ -Betrieb.

a) Off-Q-Switching

Vom Laserstab (1) spontan emittiertes Licht wird durch den Polarisator (2) linear polarisiert. Liegt an der Pockelszelle (3) die $\lambda/4$ -Spannung an, so verläßt das Licht diese zirkular polarisiert. Nach Reflexion am Resonatorspiegel (4) und abermaligem Durchtritt durch die Pockelszelle ist das Licht wieder linear polarisiert, jetzt jedoch um 90° in seiner Polarisationssebene gedreht. Am Polarisator wird es aus dem Resonator herausgelenkt, die Resonatorgüte ist gering und der Laser schwingt nicht an. Schaltet man nun die Spannung an der Pockelszelle nach Erreichen der maximalen Speicherfähigkeit des aktiven Materials sehr schnell ab, so steigt die Resonatorgüte plötzlich, und ein sehr kurzer Laserimpuls wird emittiert. Bei aktiven Materialien, die eine polarisationsabhängige Verstärkung haben (z.B. Nd:YAlO₃, Alexandrit, Rubin u.a.) kann der Polarisator noch entfallen.

b) On-Q-Switching

Im Gegensatz zum Off-Q-Switching befindet sich zwischen Pockelszelle (3) und Resonatorspiegel (4) noch eine $\lambda/4$ -Platte (6). Ist die Pockelszelle spannungslos, so ist der Laserresonator gesperrt, es findet keine Lasertätigkeit statt. Ein Spannungsimpuls an die Pockelszelle hebt die Wirkung der $\lambda/4$ -Platte auf, gibt jetzt den Resonator frei und gestattet die Emission eines Laserimpulses.



On Q-Switching

Pulse Picking

Typische Femtosekunden-Laser emittieren Pulse mit einer Wiederholrate von mehreren 10 MHz. Viele Anwendungen, so z.B. die regenerative Verstärkung, benötigen geringere Wiederholraten. Hier kann eine Pockelszelle als optischer Schalter eingesetzt werden: durch Anwenden von ultraschnellen und zeitlich sehr präzisen $\lambda/2$ -Spannung-Pulsen auf die Pockelszelle kann die Polarisation des Laserlichts pulswise kontrolliert werden. In Kombination mit einem Polarisator funktioniert die Pockelszelle dann wie eine optisches Weiche.

Auswahlkriterien

Die Auswahl des richtigen Güteschalters für eine gegebene Anwendung richtet sich nach der Anregungsart des Lasers, den angestrebten Pulsparametern, der Schaltspannung und Schaltgeschwindigkeit der Pockelszelle sowie der Wellenlänge und dem Polarisationszustand des Lichtes:

Anregungsart

Grundsätzlich sind sowohl für cw- als auch impulsförmig gepumpte Laser sowohl Off- als auch On-Q-Switching physikalisch gleichwertig. Im cw-Betrieb muss jedoch On-Q-Switching empfohlen werden. Zur Erzeugung eines Laserimpulses ist dann nur ein Hochspannungsimpuls und keine schnelle Hochspannungsaustastung notwendig. Zusätzlich erhöht sich die Lebensdauer der Zelle. Ständig anliegende Hochspannung kann ebenso wie der $\lambda/2$ -Modus über längere Zeiträume zu elektro-chemischen Degradationserscheinungen des KD*P-Kristalls führen. Zur Ansteuerung wird ein On-Switching Treiber empfohlen.

Bei mit Blitzlampen angeregten Lasern ist Off-Q-Switching vorteilhafter, da die $\lambda/4$ -Platte entfällt. Zur Ansteuerung empfehlen wir einen Off-Switching Treiber, bei dem durch geeignete Triggerung die Spannung kurz vor dem Zünden der Blitzlampe an die Pockelszelle angelegt wird, um den Resonator zu schließen und der zwischen den Blitzlampenpulsen ausgeschaltet bleibt.

Für diodengepumpte Festkörperlaser können Pockelszellen der CPC- und SPC-Serie empfohlen werden. Durch deren ultrakompakte Bauweise kann der Laserresonator selbst eine sehr kurze Baulänge erhalten. Dies ist notwendig, wenn man sehr kurze Laserimpulse anstrebt.

Pulsparameter

Für Laser mit einer Strahlintensität bis 2 GW/cm^2 sind die Zellen der Serien LM n IM und LM n SG zu empfehlen.

Die Zellen der SG-Serien verwenden einen mittels Sol-Gel-Technologie entspiegelten Kristall. Die Transmission ist deshalb analog zu den Zellen der IM-Serien. Zellen der IM-Serie können eine sehr breitbandige Entspiegelung erreichen.

Für Laser mit kleiner Verstärkung, z.B. Alexandritlaser, empfehlen sich Brewster-Pockelszellen. Die passiven Resonatorverluste sind durch die sehr hohe Transmission von mehr als 99 % minimal.

Für kleine, sehr kompakte Laser eignen sich die Zellen der CPC- und SPC-Serien, die sowohl als Sol-Gel-Zellen als auch mit Immersionsflüssigkeit erhältlich sind. Die Zellen dieser Serien sind insbesondere für kompakte OEM-Anwendungen geeignet.

Die Höhe der Deuterierung beeinflusst die spektrale Lage der Infrarotkante des elektro-optischen KD*P-Kristalls; je höher die Deuterierung, desto weiter wird die Absorptionskante in den infraroten Spektralbereich verschoben. Damit sinkt zugleich die Restabsorption bei 1064 nm (Nd:YAG-Laser). Für Laser mit hoher Folgefrequenz bzw. hoher mittlerer Ausgangsleistung stehen Kristalle mit einer Deuterierung $> 98\%$ zur Verfügung.

Schaltspannung der Pockelszelle

Zur Reduzierung der Schaltspannung stehen Doppel-Pockelszellen mit halbiertem Schaltspannung zur Verfügung. Diese Halbierung wird dadurch erreicht, dass zwei Kristalle elektrisch parallel und optisch in Serie geschaltet werden. Die optische Belastbarkeit ist sehr hoch. Diese Zellen werden hauptsächlich außerhalb des Resonators z.B. als Shutter verwendet.

Elektro-optisches Material

Die Auswahl des elektro-optischen Materials ist abhängig vom benötigten Transmissionsbereich. Darüber hinaus müssen auch die Parameter des Lasers und die der Anwendung berücksichtigt werden.

Für Wellenlängen von $0,25 \mu\text{m}$ bis zu $1,1 \mu\text{m}$ kommen longitudinale Pockelszellen auf der Basis von KD*P Kristallen mit einer Deuterierung von $>95\%$ in Betracht. Bei noch höherer Deuterierung verschiebt sich die Absorptionskante dieses Materials weiter in den infraroten Spektralbereich. Zellen mit einer Deuterierung des KD*P-Kristalls von $> 98\%$ können bis zu $1,3 \mu\text{m}$ Wellenlänge verwendet werden.

KD*P Kristalle können so gezüchtet werden, dass sie eine hohe optische Homogenität besitzen. Deshalb findet dieses Material insbesondere bei großen Aperturen Anwendung.

Der Spektralbereich von BBO Kristallen reicht ebenso von $0,25 \mu\text{m}$ bis $1,3 \mu\text{m}$. BBO Kristalle haben zusätzlich eine geringe Absorption und eine geringe dielektrische Konstante. Deshalb sind BBO Kristalle für Laser mit hohen Wiederholraten und hohen durchschnittlichen Leistungen geeignet.

RTP Kristalle mit einer Bandbreite von $0,5 \mu\text{m}$ bis $1,5 \mu\text{m}$ vereinen eine niedrige Schaltspannung mit einer hohen Laser Zerstörschwelle. Durch die relative Unempfindlichkeit für Piezo-Effekte sind RTP Kristalle bestens für präzises Schalten mit hohen Wiederholraten mit sehr schnellen Spannungstreibern geeignet.

Unterdrückung piezoelektrischer Effekte

Wie jedes andere isolierende Material zeigen elektro-optische Kristalle beim Anlegen von Hochspannung piezoelektrische Effekte. Die Stärke der piezo-elektrischen Effekte ist abhängig vom elektro-optischen Material. Bei Q-Switching Anwendungen können die Auswirkungen der Piezo-Effekte in der Regel vernachlässigt werden. Für Pulse-Picking Anwendungen, die ein sehr präzises Schaltverhalten erfordern, bietet Qioptiq spezielle piezogedämpfte Pockels Zellen an, die diesen Effekt unterdrücken.

Integrierte Polarisatoren

Die Pockelszellen der CIQS-Serie sind mit einem integrierten Polarisator und optional mit einer integrierten Lambda/4-Wellenplatte ausgestattet. Dadurch entfällt die relative Justage von Pockelszelle zu Polarisator sowie ggf. der Wellenplatte. Die rotatorische Lage der Pockelszelle zur Resonatorachse ist dann beliebig. Wird der Polarisationszustand des Lichtes im Resonator allerdings durch andere Bauelemente festgelegt (z.B. anisotrope Verstärkung im Lasermedium, Brewsterflächen am Laserstab u.a.) ist die rotatorische Ausrichtung der Pockelszelle dadurch bestimmt. Qioptiq verwendet Dünnschichtpolarisatoren, deren Substrate unter dem Brewsterwinkel montiert werden. Durch diese Konfiguration ergibt sich ein paralleler Strahlversatz von 1 mm, der jedoch bei der Justage des Resonators leicht kompensiert werden kann.

Technical Information

The Electro-Optic Effect

The linear Electro-Optic effect, also known as the Pockels effect, describes the variation of the refractive index of an optical medium under the influence of an external electrical field. In this case certain crystals become birefringent in the direction of the optical axis which is isotropic without an applied voltage.

When linearly polarized light propagates along the direction of the optical axis of the crystal, its state of polarization remains unchanged as long as no voltage is applied. When a voltage is applied, the light exits the crystal in a state of polarization which is in general elliptical.

This way phase plates can be realized in analogy to conventional polarization optics. Phase plates introduce a phase shift between the ordinary and the extraordinary beam. Unlike conventional optics, the magnitude of the phase shift can be adjusted with an externally applied voltage and a $\lambda/4$ or $\lambda/2$ retardation can be achieved at a given wavelength. This presupposes that the plane of polarization of the incident light bisects the right angle between the axes which have been electrically induced. In the longitudinal Pockels effect the direction of the light beam is parallel to the direction of the electric field. In the transverse Pockels cell they are perpendicular to each other. The most common application of the Pockels cell is the switching of the quality factor of a laser cavity.

Q-Switching

Laser activity begins when the threshold condition is met: the optical amplification for one round trip in the laser resonator is greater than the losses (output coupling, diffraction, absorption, scattering). The laser continues emitting until either the stored energy is exhausted, or the input from the pump source stops. Only a fraction of the storage capacity is effectively used in the operating mode. If it were possible to block the laser action long enough to store a maximum energy, then this energy could be released in a very short time period to form a giant light pulse.

A method to accomplish this is called Q-switching. The resonator quality, which represents the losses in the resonator, is kept low until the maximum energy is stored. A rapid increase of the resonator quality then takes the laser high above threshold, and the

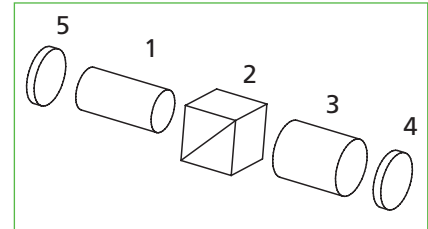


stored energy can be released in a very short time. The resonator quality can be controlled as a function of time in a number of ways. In particular, deep modulation of the resonator quality is possible with components that influence the state of polarization of the light. Rotating the polarization plane of linearly polarized light by 90° , the light can be guided out of the laser cavity by a polarizer.

The modulation depth, apart from the homogeneity of the 90° rotation, is only determined by the extinction ratio of the polarizer. The linear electro-optical (Pockels) effect plays a predominant role compared to the quadratic electro-optical (Kerr) effect. Typical electro-optic Q-switches operate in a so called $\lambda/4$ mode.

a) Off-Q-Switching

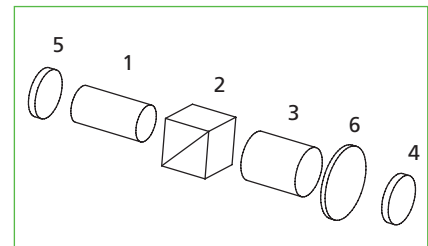
Light emitted by the laser rod (1) is linearly polarized by the polarizer (2). If a $\lambda/4$ voltage is applied to the Pockels cell (3), then on exit, the light is circularly polarized. After reflection from the resonator mirror (4) and a further passage through the Pockels cell, the light is linearly polarized again, but the plane of polarization has been rotated by 90° . The light is deflected out of the resonator at the polarizer. Hence the resonator quality is low and the laser does not start to oscillate. At the moment the maximum storage capacity of the active medium has been reached, the voltage of the Pockels cell is turned off very rapidly; the resonator quality increases immediately and a very short laser pulse is emitted. The use of a polarizer can be omitted for active materials which show polarization dependent amplification (eg. Nd:YAlO₃, Alexandrite, Ruby, etc.).



Off-Q-Switching

b) On-Q-Switching

Unlike off Q-switching, a $\lambda/4$ plate (6) is used between the Pockels cell (3) and the resonator mirror (4). If no voltage is applied to the Pockels cell the laser resonator is blocked: no laser action takes place. A voltage pulse then compensates for the waveplate, thus opens the resonator and permits the emission of laser light.



On-Q-Switching

Pulse Picking

Typically Femto-Second-Lasers emit pulses with a repetition rate of several 10 MHz. However many applications like regenerative amplifying require slower repetition rates. Here a Pockels cell can be used as an optical switch: by applying ultra fast and precisely timed $\lambda/2$ -voltage pulses on the Pockels cell, the polarization of the Laser light can be controlled pulse wise. Thus, combined with a polarizer the Pockels cell works as an optical gate.

Selection Criteria

The selection of the correct Q-switch for a given application is determined by the excitation of the laser, the required pulse parameters, the switching voltage, the switching speed of the Pockels cell, the wavelength and the polarization state of the light.

Type of Excitation

Basically, both off and on Q-switching are equivalent in physical terms for both cw and for pulse pumped lasers. On-Q-switching is, however, recommended in cw operation because a high voltage pulse and not a rapid high voltage switch-off is necessary to generate a laser pulse. This method also extends the life time of the cell. Over a long period of time, the continuous application of a high voltage, as well as $\lambda/2$ -voltage applications would lead to electrochemical degradation effects in the KD*P crystal. We advise the use of an On-Q-switching driver.

Off Q-switching is more advantageous for lasers stimulated with flash lamps because the $\lambda/4$ plate is not required. In order to prevent the electrochemical degradation of the KD*P crystal in the off Q-switching mode we recommend a trigger scheme in which the high voltage is turned off between the flashlamp pulses and turned on to close the laser cavity before the onset of the pump pulse.

The cell CPC and SPC series are recommended for diode pumped solid state lasers. These cells are ultra compact and will operate in a short length resonator: this is necessary to achieve very short laser pulses.

Pulse Parameters

The series LM n IM, and LM n SG cells are recommended for lasers with a power density of up to 2 GW/cm². The LM n and LM n SG cells are used for lasers with very high amplification. The SG cells with sol-gel technology have the same transmission as the immersion cells and both are typically used when a higher transmission is required.

Brewster Pockels cells are recommended for lasers with low amplification, such as Alexandrite lasers. The passive resonator losses are minimal due to a high transmission of 99 %.

The CPC and SPC series cells are suitable for small, compact lasers and especially for OEM applications. They are available as Sol-Gel cells and immersion cells.

The level of Deuterium content in a KD*P crystal influences the spectral position of the infrared edge. The higher the deuterium level the further the absorption edge is shifted into the infrared spectral region: for Nd: YAG at 1064 nm, the laser absorption decreases. Crystals, which are deuterated to > 98 %, are available for lasers with a high repetition rate or a high average output power.

Pockels Cell Switching Voltage

Using double Pockels cells can reduce the switching voltage by 50%. This is achieved by switching two crystals electrically in parallel and optically in series. The damage threshold is very high and the cells are mainly used outside the resonator.

Electro optic material

The selection of the electro-optic material depends on its transmission range. Further the laser parameters and the application as well have to be taken into account.

For wavelengths from 0.25 μm to 1.1 μm , longitudinal Pockels cells made of KD*P and a deuterium content of 95 % should be considered. If the deuterium content is higher the absorption edge of the material is shifted further into the infrared. KD*P crystal cells with a deuterium content > 98 % can be used up to 1.3 μm .

KD*P can be grown with high optical uniformity and is therefore recommended for large apertures.

The spectral window of BBO also ranges from 0.25 μm to 1.3 μm . In addition BBO crystals provides a low dielectric constant and a low absorption. Therefore BBO is recommended for Lasers with high repetition rate and high average powers.

RTP, with an optical bandwidth from 0.5 μm up to 1.5 μm , combines low switching voltage and high laser induced damage threshold. Together with its relative insensitivity for Piezo effects RTP is best suited for precise switching in high repetition rate lasers with super fast voltage drivers.

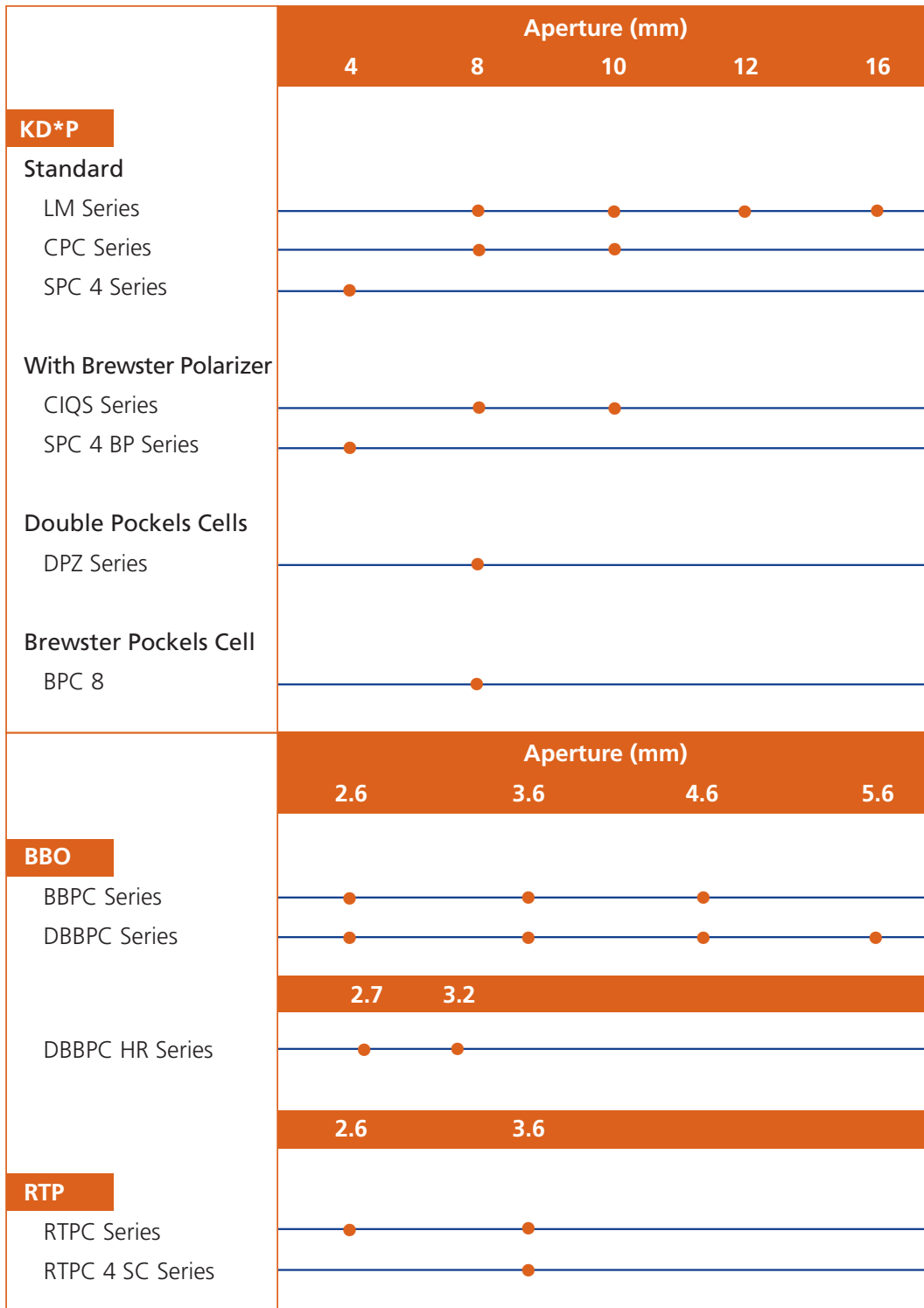
Suppression of Piezo effects

Like any other insulating material electro optical crystals show Piezo effects when high voltage is applied. The extend of the Piezo ringing depends on the electro optic material and usually its effect on the extinction ratio is negligible when used for Q-switching. However for pulse picking applications, which require highly precise switching behaviour, LINOS offers specially Piezo damped Pockels cells which suppress these ringing effects efficiently.

State of Polarization

The CIQS series cells are supplied with an integrated polarizer and an optical waveplate: The alignment of the Pockels cell relative to the polarizer thus can be omitted. The rotational position of the cell relative to the resonator axis can be chosen at will. However, should the polarization state of the light in the resonator be determined by other components, such as anisotropic amplification of the laser crystal or Brewster surfaces of the laser rod, then the rotational position of the cell will be determined by these factors. Thin film polarizers are used and the substrate is mounted at the Brewster angle. A parallel beam displacement of 1 mm results from this configuration and can be compensated by adjusting the resonator easily.

Produktübersicht Product Overview



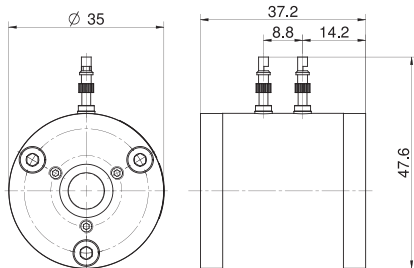


KD*P-Pockelszellen der LM-Serie

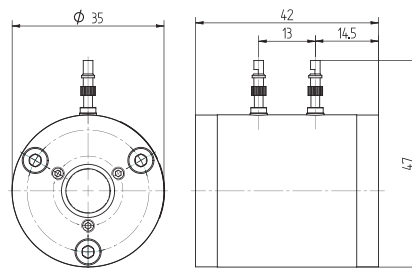
- KD*P-basierte Pockelszelle
- Hohe Kristalldeuterierung (typisch) > 98%
- Wellenfrontdeformation: < $\lambda/4$
- Zerstörschwelle: > 2 GW/cm² bei 1064 nm, 12 ns, 1 Hz (typisch)
- Erhältlich als Immersions- (IM) oder SolGel- (SG) Version
- Alle Bestellnummern gültig für 1064 nm
- Andere Spezifikationen auf Anfrage
- Bei Bestellung bitte verwendete Wellenlänge angeben.

KD*P Pockels Cells LM Series

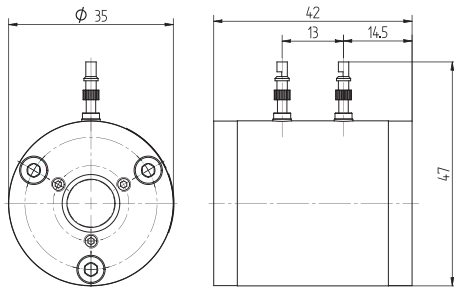
- KD*P-based pockels cells
- High crystal deuteration (typical): > 98%
- Wavefront Distortion: < $\lambda/4$
- Damage threshold: > 2 GW/cm² at 1064 nm, 12 ns, 1 Hz (typical)
- Available as immersion (IM) or SolGel (SG) version
- All order numbers valid for 1064 nm
- Other specifications on request
- Please state the applied wavelength when ordering.



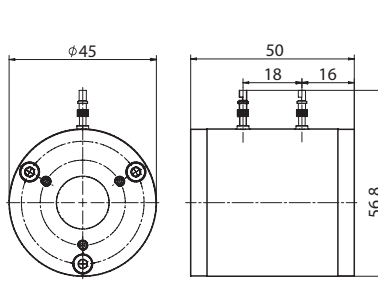
LM 8 (IM) (SG)



LM 10 (IM) (SG)



LM 12 (IM) (SG)



LM 16 (IM) (SG)

KD*P-Pockelszellen LM-Serie - 1064 nm KD*P Pockels Cells LM Series - 1064 nm

Produkt-bezeichnung	Apertur Ø (mm)	Transmission, typ. (%)	Löschungsverhältnis (spannungsfrei)	$\lambda/4$ -Spannung DC at 1064 nm, 20°C (kV)	Kapazität (pF)	Part No.
Item Title	Aperture Ø (mm)	Transmittance, typ. (%)	Extinction ratio (voltage-free)	$\lambda/4$ -voltage DC at 1064 nm, 20°C (kV)	Capacitance (pF)	Part No.
LM 8 IM	8	98	> 3000:1	3.2 +15% / - 10%	4	84503011002
LM 8 SG	7.5	98	> 3000:1	3.2 +15% / - 10%	4	84503006001
LM 10 IM	10	98	> 3000:1	3.2 +15% / - 10%	6	84503012001
LM 10 SG	9.5	98	> 3000:1	3.2 +15% / - 10%	6	84503007005
LM 12 IM	12	98	> 3000:1	3.2 +15% / - 10%	8	84503013003
LM 12 SG	11	98	> 3000:1	3.2 +15% / - 10%	8	84503008001
LM 16 SG	15	98	> 3000:1	3.4 +15% / - 10%	10	84503009000

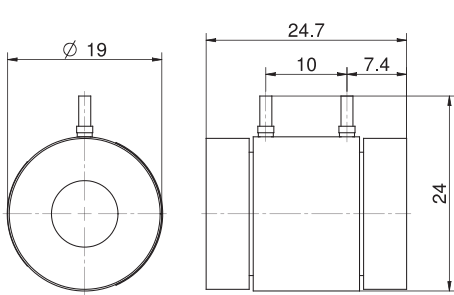


KD*P-Pockelszellen der CPC-Serie

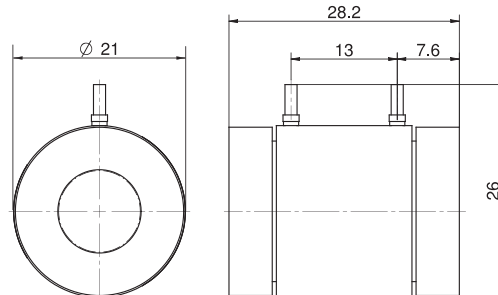
- KD*P-basierte Pockelszelle
- Kompakte Bauform für OEM-Anwendungen
- Hohe Kristalldewerterung (typisch) > 98%
- Wellenfrontdeformation: < $\lambda/4$
- Zerstörschwelle: 2 GW/cm² bei 1064 nm, 12 ns, 1 Hz (typisch, nicht garantiert)
- Erhältlich als Immersions- (IM) oder SolGel- (SG) Version
- Andere Spezifikationen auf Anfrage
- Bei Bestellung bitte verwendete Wellenlänge angeben.

KD*P Pockels Cells CPC Series

- KD*P-based pockels cells
- Compact design for OEM applications
- High crystal deuteration (typical): > 98%
- Wavefront Distortion: < $\lambda/4$
- Damage threshold: 2 GW/cm² at 1064 nm, 12 ns, 1 Hz (typical, not guaranteed)
- Available as immersion (IM) or SolGel (SG) version
- Other specifications on request
- Please state the applied wavelength when ordering.



CPC 8 (IM) (SG)



CPC 10 (IM) (SG)

KD*P-Pockelszelle der CPC-Serie - 1064 nm KD*P Pockels Cells CPC Series - 1064 nmv

Produktbezeichnung	Apertur Ø (mm)	Transmission, typ. (%)	Löschungsverhältnis (spannungsfrei)	$\lambda/4$ -Spannung DC at 1064 nm, 20°C (kV)	Kapazität (pF)	Part No.
Item Title	Aperture Ø (mm)	Transmittance, typ. (%)	Extinction ratio (voltage-free)	$\lambda/4$ -voltage DC at 1064 nm, 20°C (kV)	Capacitance (pF)	Part No.
CPC 8 IM	8	98	> 3000:1	3.2 +15% / - 10%	4	84503092001
CPC 8 SG	7.5	98	> 3000:1	3.2 +15% / - 10%	4	84503093000
CPC 10 IM	10	98	> 3000:1	3.2 +15% / - 10%	6	84503094001
CPC 10 SG	9.5	98	> 3000:1	3.2 +15% / - 10%	6	84503096000

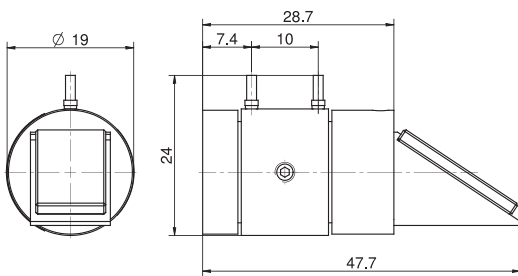


KD*P-Pockelszellen der CIQS-Serie

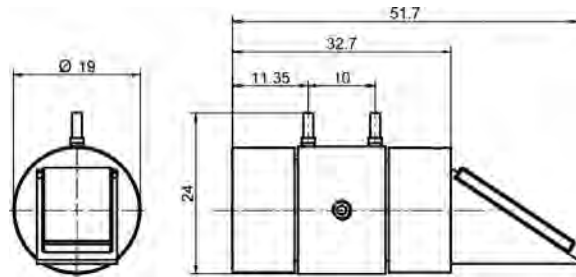
- KD*P-basierte Pockelszelle
 - Mit integriertem, vorjustiertem Brewster-Polarisator
 - Kompakte Bauform für OEM-Anwendungen
 - Hohe Kristalldeutrierung (typisch) > 98%
 - Wellenfrontdeformation: < $\lambda/4$
 - Zerstörschwelle: 1.5 GW/cm² bei 1064 nm, 12 ns, 1 Hz (typisch, nicht garantiert)
- Erhältlich als Immersions- (IM) oder SolGel- (SG) Version
 - Alle Bestellnummern gültig für 1064 nm
 - Andere Spezifikationen auf Anfrage
 - Bei Bestellung bitte verwendete Wellenlänge angeben.
 - Versionen mit integrierter $\lambda/4$ -Verzögerungsplatte verfügbar

KD*P Pockels Cells CIQS Series

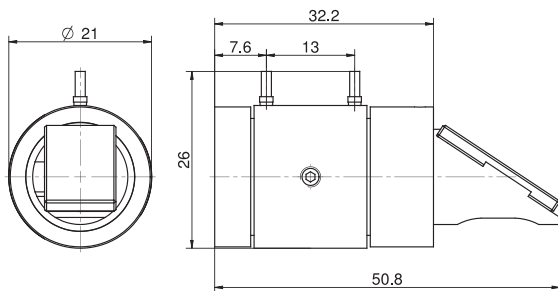
- KD*P-based pockels cells
 - With integrated, pre-adjusted Brewster polarizer
 - Compact design for OEM applications
 - High crystal deuteration (typical): > 98%
 - Wavefront Distortion: < $\lambda/4$
 - Damage threshold: 1.5 GW/cm² at 1064 nm, 12 ns, 1 Hz (typical, not guaranteed)
- Available as immersion (IM) or SolGel (SG) version
 - All order numbers valid for 1064 nm
 - Other specifications upon request
 - Please state the applied wavelength when ordering.
 - Versions with integrated $\lambda/4$ -waveplate available



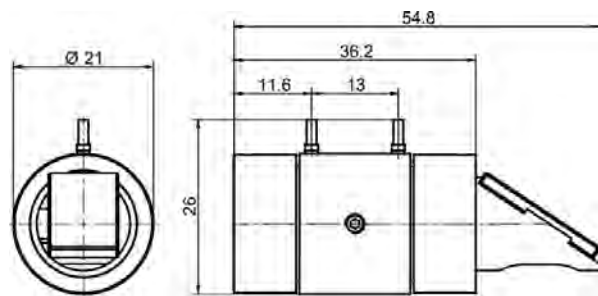
CIQS 8 (IM) (SG)



CIQS 8 (SG) (HD) (WP)



CIQS 10 (IM) (SG)



CIQS 10 (SG) (HD) (WP)

KD*P-Pockelszellen CIQS-Serie - 1064 nm KD*P Pockels Cells CIQS Series - 1064 nm

Produktbezeichnung	Apertur Ø (mm)	Transmission, typ. (%)	Löschungsverhältnis (spannungsfrei)	$\lambda/4$ -Spannung DC at 1064 nm, 20°C (kV)	Kapazität (pF)	Part No.
Item Title	Aperture Ø (mm)	Transmittance, typ. (%)	Extinction ratio (voltage-free)	$\lambda/4$ -voltage DC at 1064 nm, 20°C (kV)	Capacitance (pF)	Part No.
CIQS 8 IM HD	8	95	> 500:1	3.2 +15% / -10%	4	845130100004
CIQS 8 SG HD WP NEW!	7.5	95	> 500:1	3.2 +15% / -10%	4	84503071023
CIQS 8 SG HD	7.5	95	> 500:1	3.2 +15% / -10%	4	845130100006
CIQS 10 IM HD	10	95	> 500:1	3.2 +15% / -10%	6	84503074001
CIQS 10 SG HD	9.5	95	> 500:1	3.2 +15% / -10%	6	84503075001
CIQS 10 SG HD WP NEW!	9.5	95	> 500:1	3.2 +15% / -10%	6	845130100088

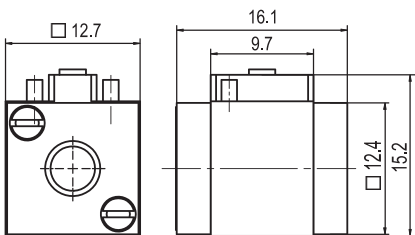


NEW

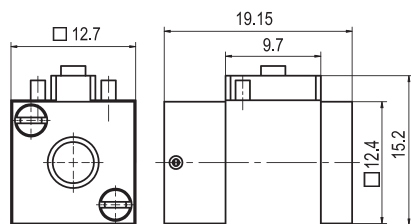
KD*P-Pockelszellen der SPC 4-Serie

KD*P Pockels Cells SPC 4 Series

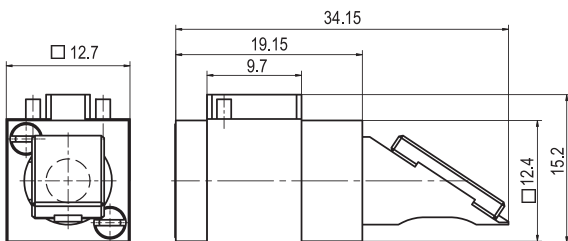
- KD*P-basierte Pockelszelle
 - Sehr kleine Bauform für OEM-Anwendungen
 - Hohe Kristalldedeutung (typisch) > 98%
 - Wellenfrontdeformation: < $\lambda/4$
 - Zerstörschwelle: 2 GW/cm² bei 1064 nm, 12 ns, 1 Hz (typisch)
 - Zerstörschwelle: 1,5 GW/cm² bei 1064 nm, 12 ns, 1 Hz (typisch) mit Brewster Polarisator und/oder Waveplate
 - Maximale Spannung 4 kV
 - Alle Bestellnummern gültig für 1064 nm
 - Andere Spezifikationen auf Anfrage
 - Bei Bestellung bitte verwendete Wellenlänge angeben.
 - Versionen mit integrierter $\lambda/4$ Verzögerungsplatte und/oder als integrierter Q-switch mit Brewsterpolarisator verfügbar
- KD*P-based pockels cells
 - Very compact design for OEM applications
 - High crystal deuteration (typical): > 98%
 - Wavefront Distortion: < $\lambda/4$
 - Damage threshold: 2 GW/cm² at 1064 nm, 12 ns, 1 Hz (typical)
 - Damage threshold: 1.5 GW/cm² at 1064 nm, 12 ns, 1 Hz (typical) with Brewster polarizer and/or waveplate
 - Maximum voltage 4 kV
 - All order numbers valid for 1064 nm
 - Other specifications upon request
 - Please state the applied wavelength when ordering.
 - Versions with integrated $\lambda/4$ -waveplate and/or Brewster polarizer available



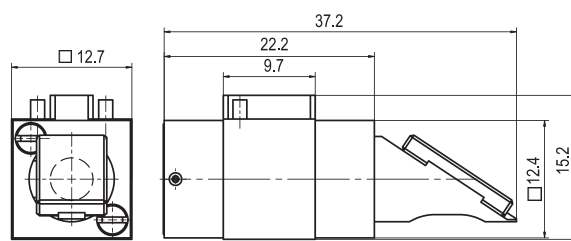
SPC 4 SG HD



SPC 4 SG HD WP



SPC 4 SG BP



SPC 4 SG HD BP WP

KD*P-Pockelszelle SPC 4-Serie - 1064 nm KD*P Pockels Cells SPC 4 Series - 1064 nm

Produkt-bezeichnung	Apertur Ø (mm)	Transmission, typ. (%)	Löschungsverhältnis (spannungsfrei)	$\lambda/4$ -Spannung DC at 1064 nm, 20°C (kV)	Kapazität (pF)	Part No.
Item Title	Aperture Ø (mm)	Transmittance, typ. (%)	Extinction ratio (voltage-free)	$\lambda/4$ -voltage DC at 1064 nm, 20°C (kV)	Capacitance (pF)	Part No.
SPC 4 SG HD	3.5	98	> 3000:1	3.2 +15% / - 10%	2	84503052001
SPC 4 SG HD WP	3.5	95	> 500:1	3.2 +15% / - 10%	2	845130100013
SPC 4 SG HD BP	3.5	95	> 500:1	3.2 +15% / - 10%	2	845130100087
SPC 4 SG HD BP WP	3.5	95	> 500:1	3.2 +15% / - 10%	2	845130100008

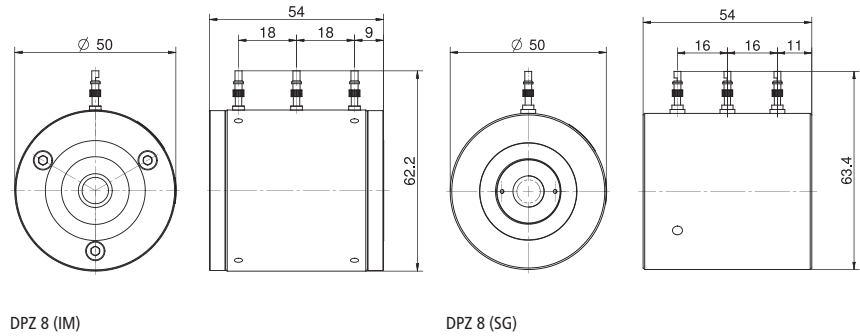


KD*P-Doppel-Pockelszellen der DPZ-Serie

- KD*P-basierte Pockelszelle
- Zwei Kristalle in Serie halbieren die Schaltspannung
- Hohe Kristalldeuterierung (typisch) > 98%
- Für Shutter- und $\lambda/2$ -Anwendungen
- Zerstörschwelle: 2 GW/cm² bei 1064 nm, 12 ns, 1 Hz (typisch)
- Optional erhältlich als Immersions- (IM) oder SolGel- (SG) Version
- $\lambda/4$ -Spannung: 1.6 kV bei 1064 nm, 20°C
- Alle Bestellnummern gültig für 1064 nm
- Andere Spezifikationen auf Anfrage
- Bei Bestellung bitte verwendete Wellenlänge angeben.

KD*P Double Pockels Cells DPZ Series

- KD*P-based pockels cells
- Two crystals in series reduce the switching voltage by 50%
- High crystal deuteration (typical): > 98%
- For shutter and $\lambda/2$ -applications
- Damage threshold: 2 GW/cm² at 1064 nm, 12 ns, 1 Hz (typical)
- Available as immersion (IM) or SolGel (SG) version
- $\lambda/4$ -voltage: 1.6 kV at 1064 nm, 20°C
- All order numbers valid for 1064 nm
- Other specifications on request
- Please state the applied wavelength when ordering.



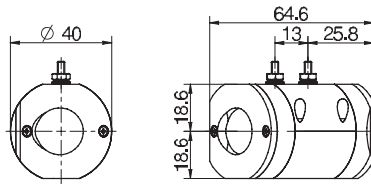
KD*P Doppel-Pockelszelle der DPZ-Serie - 1064 nm KD*P Double Pockels Cells DPZ Series - 1064 nm

Produktbezeichnung	Apertur Ø (mm)	Transmission, typ. (%)	Löschungsverhältnis (spannungsfrei)	$\lambda/2$ -Spannung at 1064 nm, 20°C (kV)	Kapazität (pF)	Part No.
Item Title	Aperture Ø (mm)	Transmittance, typ. (%)	Extinction ratio (voltage-free)	$\lambda/2$ -voltage at 1064 nm, 20°C (kV)	Capacitance (pF)	Part No.
DPZ 8 IM	8	95	> 1000:1	3.2 +15% / - 10%	8	84503042000
DPZ 8 SG	7.5	95	> 1000:1	3.2 +15% / - 10%	8	84503043005



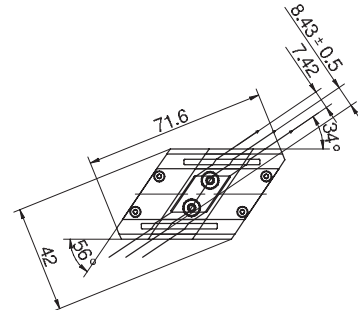
KD*P-Brewster-Pockelszelle BPC 8

- KD*P-basierte Pockelszelle
- Hohe Kristalldeuterierung (typisch) > 98%
- Kristall im Brewsterwinkel geschnitten
- Hohe Transmission für Laser mit geringer Verstärkung
- Montagemöglichkeit über ENSAT-SBI M4 Gewindeeinsatz an der Unterseite
- Strahlversatz: 8.4 mm
- Wellenfrontdeformation: < $\lambda/4$
- Zerstörschwelle: > 500 MW/cm² bei 1064 nm, 10 ns, 1 Hz (typisch)
- Andere Spezifikationen auf Anfrage.
- Bei Bestellung bitte verwendete Wellenlänge angeben.



KD*P Brewster Pockels Cell BPC 8

- KD*P-based pockels cells
- High crystal deuteration (typical): > 98%
- Crystal with Brewster angle cut
- High transmittance for lasers with low amplification
- Mounting via ENSAT-SBI M4 thread insert at the bottom side
- Beam offset: 8.4 mm
- Wavefront Distortion: < $\lambda/4$
- Damage threshold: > 500 MW/cm² at 1064 nm, 10 ns, 1 Hz (typical)
- Other specifications on request.
- Please state the applied wavelength when ordering.



KD*P-Brewster-Pockelszelle BPC 8
KD*P Brewster Pockels Cell BPC 8

Produkt-bezeichnung	Apertur Ø (mm)	Transmission, typ. (%)	Löschungsverhältnis (spannungsfrei)	$\lambda/4$ -Spannung DC, 20°C (kV)	Kapazität (pF)	Part No.
Item Title	Aperture Ø (mm)	Transmittance, typ. (%)	Extinction ratio (voltage-free)	$\lambda/4$ -Voltage DC, 20°C (kV)	Capacitance (pF)	Part No.
BPC 8 1064 nm	7.4	99	> 1000:1	2.5 at 755 nm +15% / - 10%	4	84503034001

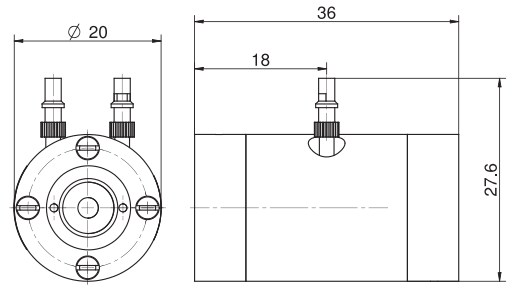


BBO-Pockelszellen der BBPC-Serie

- BBO-basierte Pockelszelle
- Für Güteschaltung (Q-Switching) mit hohen Wiederholraten
- Wellenfrontdeformation: < $\lambda/4$
- Zerstörschwelle: > 4 J/cm² @ 74 ps, 1064 nm
- Optional mit integriertem Brewsterpolarisator: BBPC n BP
- Optional mit integrierter $\lambda/4$ Platte: BBPC n WP
- Optional mit Piezo-Dämpfung: BBPC n pp
- Alle Bestellnummern gültig für 1064 nm
- Andere Spezifikationen auf Anfrage.
- Bei Bestellung bitte verwendete Wellenlänge angeben.

BBO Pockels Cells BBPC Series

- BBO-based pockels cells
- Suited for Q-switch applications with high repetition rates
- Wavefront Distortion: < $\lambda/4$
- Damage threshold: > 4 J/cm² @ 74 ps, 1064 nm
- Optionally available with integrated Brewster polarizer: BBPC n BP
- Optionally available with integrated $\lambda/4$ waveplate: BBPC n WP
- Optionally available with piezo attenuator: BBPC n pp
- All order numbers valid for 1064 nm
- Other specifications on request.
- Please state the applied wavelength when ordering.



BBPC

BBO-Pockelszellen der BBPC-Serie - 1064 nm
BBO Pockels Cells BBPC Series - 1064 nm

Produkt-bezeichnung	Apertur Ø (mm)	Transmission, typ. (%)	Löschungsverhältnis (spannungsfrei)	λ/4-Spannung DC at 1064 nm, 20°C (kV)	Kapazität (pF)	Part No.
<i>Item Title</i>	<i>Aperture Ø (mm)</i>	<i>Transmittance, typ. (%)</i>	<i>Extinction ratio (voltage-free)</i>	<i>λ/4-voltage DC at 1064 nm, 20°C (kV)</i>	<i>Capacitance (pF)</i>	<i>Part No.</i>
BBPC 3	2.6	98	>1000:1	3.6 ± 15%	4	84503083012
BBPC 4	3.6	98	>1000:1	4.8 ± 15%	4	84503083008
BBPC 5	4.6	98	>1000:1	6.0 ± 15%	4	84503083020

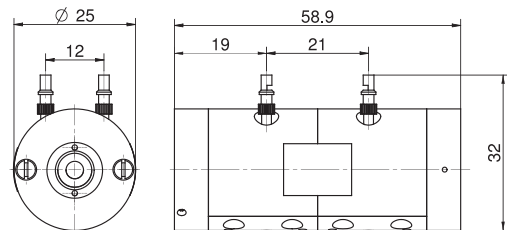


BBO-Doppel-Pockelszellen der DBBPC-Serie

BBO Double Pockels Cells DBBPC Series

- BBO-basierte Doppel-Pockelszelle
- Zwei Kristalle in Serie halbieren die Schaltspannung
- Mit Piezo-Dämpfung
- Für Güteschaltung (Q-Switching) mit hohen Wiederholraten, Pulse-Picking und regenerative Verstärker
- Zerstörschwelle: > 4 J/cm² @ 74 ps, 1064 nm
- Alle Bestellnummern gültig für 1064 nm
- Andere Spezifikationen auf Anfrage
- Bei Bestellung bitte verwendete Wellenlänge angeben.

- *BBO-based double pockels cells*
- *Two crystals in series reduce the switching voltage by 50%*
- *With piezo attenuator*
- *Suited for Q-switch applications with high repetition rates, pulse picking and regenerative amplifiers*
- *Damage threshold: > 4 J/cm² @ 74 ps, 1064 nm*
- *All order numbers valid for 1064 nm*
- *Other specifications on request*
- *Please state the applied wavelength when ordering.*



DBBPC

BBO-Doppel-Pockelszelle der DBBPC-Serie - 1064 nm
BBO Double Pockels Cells DBBPC Series - 1064 nm

Produkt-bezeichnung	Apertur Ø (mm)	Transmission, typ. (%)	Löschungsverhältnis (spannungsfrei)	λ/4-Spannung DC at 1064 nm, 20°C (kV)	Kapazität (pF)	Part No.
<i>Item Title</i>	<i>Aperture Ø (mm)</i>	<i>Transmittance, typ. (%)</i>	<i>Extinction ratio (voltage-free)</i>	<i>λ/4-voltage DC at 1064 nm, 20°C (kV)</i>	<i>Capacitance (pF)</i>	<i>Part No.</i>
DBBPC 3	2.6	98	> 1000:1	1.8 ± 15%	8	845130200010
DBBPC 4	3.6	98	> 1000:1	2.4 ± 15%	8	845130200011
DBBPC 5	4.6	98	> 1000:1	3.0 ± 15%	8	845130200001
DBBPC 6	5.6	98	> 1000:1	3.6 ± 15%	8	845130200008

NEW



BBO-Pockelzelle für hohe Schaltraten der DBBPC HR Serie

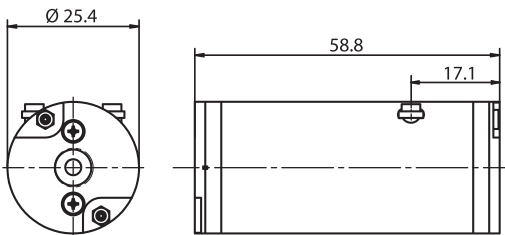
Die neue LINOS Doppel-BBO-Pockelszelle DBBPC HR von Qioptiq wurde speziell für hohe Schaltraten entwickelt und liefert mit > 1.3 MHz die höchste kommerziell erhältliche Schaltgeschwindigkeit. Zusammen mit der niedrigen Absorption von BBO ist sie damit bestens für die nächste Generation von schnellen und leistungsstarken regenerativen Verstärkern oder Pulse-Pickern geeignet.

- BBO-basierte Pockelszelle mit 2 Kristallen in Serie
 - Für Anwendungen mit sehr hohen Schaltraten bis > 1.3 MHz
 - Bestens geeignet für High Power Applikationen
 - Designwellenlänge 1030 nm (andere Wellenlängen auf Anfrage)
 - Zerstörschwelle @ 1064 nm, 74 ps: > 4 J/cm²
 - Reduzierte Schaltspannung
 - Ideal für Lambda/4- und Lambda/2-Anwendungen
 - Für Güteschaltung (Q-Switching), Cavity Dumping, regenerative Verstärker und Puls-Picker
- Alle Bestellnummern gültig für 1030 nm
 - Andere Spezifikationen auf Anfrage
 - Bei Bestellung bitte verwendete Wellenlänge angeben.
 - Dieses Produkt ist exportkontrolliert gem. Verordnung (EG) Nr. 428/2009, Listenposition 6A005. Eine Lieferung steht unter dem Vorbehalt, dass eine ggf. notwendige Ausfuhrgenehmigung erteilt wird.

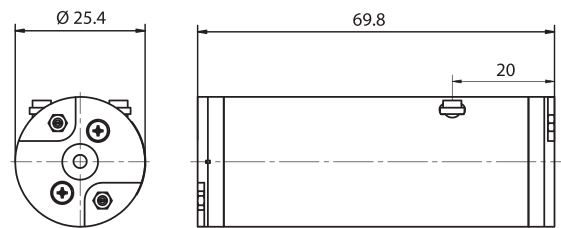
BBO Pockels Cells for High Switching Rates DBBPC HR Series

The new LINOS Double BBO High-Repetition Pockels Cells DBBPC HR from Qioptiq enable the fastest possible switching rates available today with > 1.3 MHz performance. Together with the low absorbing BBO crystals the DBBPC HR Pockels cells are perfectly suited for the next generation of fast high power regenerative amplifiers and pulse pickers.

- BBO Pockels Cell with 2 crystals in optical series
 - For high switching rate applications up to > 1.3 MHz
 - For high average power applications
 - Design wavelength 1030 nm (other wavelengths on request)
 - Damage threshold @ 1064 nm, 74 ps: > 4 J/cm²
 - Reduced switching voltage
 - Suitable for quarter- and half-wave mode applications
 - For Q-Switching, cavity dumping, regenerative amplifiers and pulse pickers
- All order numbers valid for 1030 nm
 - Other specifications on request
 - Please state the applied wavelength when ordering.
 - This Product is export controlled according to regulation (EC) No. 428/2009, list item 6A005. Shipping is subject to the existence of a valid export license, if necessary.



DBBPC 3.5 HR



DBBPC 3 HR

BBO-Pockelzelle für hohe Schaltraten der DBBPC HR Serie - 1030 nm BBO Pockels Cells for High Switching Rates DBBPC HR Series - 1030 nm

Produktbezeichnung	Apertur Ø (mm)	Transmission, typ. (%)	Löschungsverhältnis (spannungsfrei)	N/4-Spannung @ 1030 nm (±15%, DC) (kV)	Kapazität (pF)	Part No.
Item Title	Aperture Ø (mm)	Transmittance, typ. (%)	Extinction ratio (voltage-free)	N/4-voltage @ 1030 nm (±15%, DC) (kV)	Capacitance (pF)	Part No.
DBBPC 3 HR 1030 nm	2.7	98	> 1000:1	1.4	8	845130200098
DBBPC 3.5 HR 1030 nm	3.2	98	> 1000:1	2.0	8	845130200106

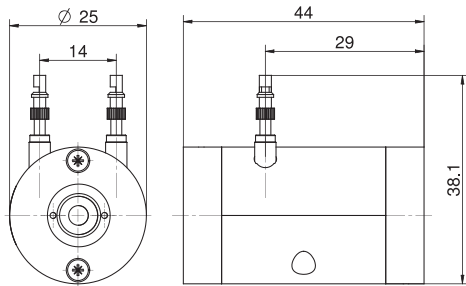


RTPC-Pockelszelle-Serie

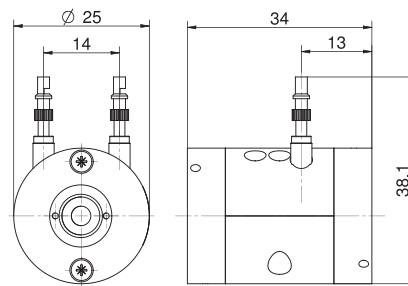
- RTP-basierte Pockelszelle
- Für Güteschaltung (Q-Switching) mit hohen Wiederholraten, Pulse-Picking und regenerative Verstärker
- Zwei Kristalle in Kompensationsanordnung
- Wellenfrontdeformation: $< \lambda/4$
- Zerstörschwelle: $> 600 \text{ MW/cm}^2$ bei 1064 nm, 10 ns, 1 Hz (typisch, nicht garantiert)
- SC-Version mit kurzen Kristallen
- Optional mit integriertem Brewsterpolarisator: RTPC n BP
- Optional mit integrierter $\lambda/4$ Platte: RTPC n WP
- Alle Bestellnummern gültig für 1064 nm
- Andere Spezifikationen auf Anfrage
- Bei Bestellung bitte verwendete Wellenlänge angeben.

RTPC Pockels Cells Series

- RTP-based pockels cells
- Suited for Q-switch applications with high repetition rates, pulse picking and regenerative amplifiers
- Two crystals in compensation layout
- Wavefront Distortion: $< \lambda/4$
- Damage threshold: $> 600 \text{ MW/cm}^2$ at 1064 nm, 10 ns, 1 Hz (typical, not guaranteed)
- SC version with short crystals
- Optionally available with integrated Brewster polarizer: RTPC n BP
- Optionally available with integrated $\lambda/4$ disk: RTPC n WP
- All order numbers valid for 1064 nm
- Other specifications on request
- Please state the applied wavelength when ordering.



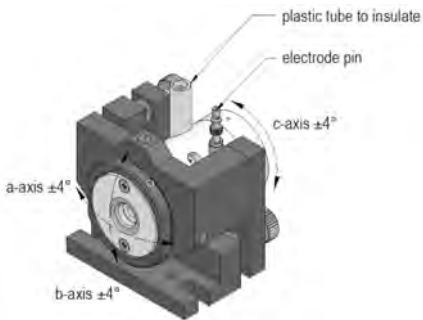
RTPC 3, RTPC 4



RTPC 4 SC

RTPC-Pockelszellen-Serie - 1064 nm RTPC Pockels Cell Series - 1064 nm

Produktbezeichnung	Apertur \varnothing (mm)	Transmission, typ. (%)	Löschungsverhältnis (spannungsfrei)	$\lambda/4$ -Spannung DC at 1064 nm, 20°C, (kV)	Kapazität (pF)	Part No.
Item Title	Aperture \varnothing (mm)	Transmittance, typ. (%)	Extinction ratio (voltage-free)	$\lambda/4$ -voltage DC at 1064 nm, 20°C, (kV)	Capacitance (pF)	Part No.
RTPC 3	2.6	98	$> 200:1$	$0.5 \pm 15\%$	3	84503080018
RTPC 4 SC	3.6	98	$> 200:1$	$1.3 \pm 15\%$	3	84503080021
RTPC 4	3.6	98	$> 200:1$	$0.65 \pm 15\%$	3	84513030007

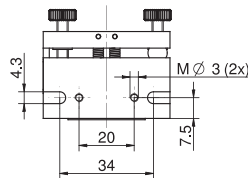
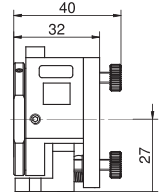
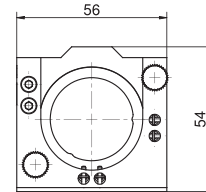
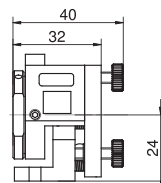
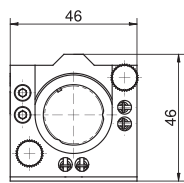


Pockelszellen-Positionierer

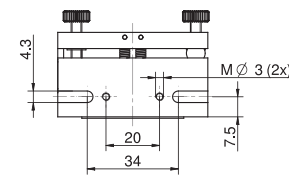
- Kompaktes und stabiles Design
- Einfache Justage von Neigung, Verkippung und Rotation
- Einstellung mittels Feingewindeschrauben
- Für Pockelszellen bis Durchmesser 35 mm
- Optional spezielle OEM-Modifikationen möglich

Pockels Cells Positioner

- Compact and stable design
- Easy adjustment of pitch, yaw and rotation
- Adjustment via fine-threaded screws
- For pockels cells with a diameter up to 35 mm
- Optional special OEM modifications available



Positioner 25



Positioner 35

Pockelszellen-Positionierer Pockels Cells Positioner

Produktbezeichnung	Abmessungen (mm)	Strahlhöhe (mm)	Bereich Verkippung	Durchmesser Pockelszelle (mm)	Part No.
Item Title	Dimensions (mm)	Beam height (mm)	Tilt range	Diameter pockels cell (mm)	Part No.
Positioner 25	46 x 46 x 40	24	±4	12.7	84503021127
Positioner 25	46 x 46 x 40	24	±4	19	84503021190
Positioner 25	46 x 46 x 40	24	±4	21	84503021210
Positioner 25	46 x 46 x 40	24	±4	23	84503021230
Positioner 25	46 x 46 x 40	24	±4	25	84503021250
Positioner 25	46 x 46 x 40	24	±4	25.4	84503021254
Positioner 35	56 x 54 x 40	24	±4	35	84503021350

Instruments

High-quality laser and light sources for
demanding applications

Laser

Light Sources



The LINOS Laser



LINOS Laser

„Der Laser ist eine Lösung auf der Suche nach einem Problem.“
(Theodore Maiman)

Der amerikanische Physiker Maiman baute 1960 den ersten funktionstüchtigen Laser. Heute, knapp 60 Jahre später, gibt es unzählige Anwendungen, die nicht ohne Laser realisierbar wären. Qioptiq unterstützt Sie dabei mit einer breiten Palette an unterschiedlichen Lasertypen – in den Wellenlängenbereichen von 375 nm bis 1064 nm und mit einer Ausgangsleistung von bis zu 800 mW.

Unsere Qualitätskriterien:

- RoHS- und CE-konform
- Laser-Produktion unter vollklimatisierter Reinraum-atmosphäre
- Lasermodule unter Schutzatmosphäre versiegelt
- Lange Lebensdauer

Our quality criteria:

- *RoHS and CE-compliant*
- *Laser manufactured in 100 % cleanroom atmosphere*
- *Laser modules sealed in protective atmosphere*
- *Long service life*

LINOS Laser

"A laser is a solution seeking a problem" (Theodore Maiman)

The world's first working laser was invented by U.S. physicist Theodore Maiman in 1960. Today, there are countless applications that simply could not exist without laser technology. Qioptiq helps to make it all possible, with a broad spectrum of laser types for wavelengths ranging from 375 nm to 1064 nm, and output levels of up to 800 mW.



Extra:

Unsere HeNe-Laser lassen sich direkt oder über unsere Adapter in die LINOS Aufbausysteme integrieren.

Ideale Einsatzgebiete:

Mikroskopie, Endoskopie, Qualitätssicherung, Inspektionssysteme, Bildverarbeitung, Life Science, Biologie, Messtechnik, Spektroskopie, Medizintechnik, Bioanalytik, Fluoreszenz-anregung, Materialuntersuchung und -bearbeitung, Sensorik, Telekommunikation.

Special Features:

Our HeNe laser Series can be integrated in our mounting systems directly or with adapters.

Ideal Areas:

Microscopy; endoscopy; quality assurance; inspection systems; image processing; life sciences; biology; Metrology; spectroscopy; medical technology; bioanalysis; fluorescence excitation; materials testing and processing; sensor technology; telecommunications.

Inhalt

Dioden und DPSS Laser

iFLEX-iRIS Laser	562
iFLEX-iRIS Fiber Coupled Laser	564
iFLEX-iRIS CDRH Compliant Interlock	566
iFLEX-iRIS OEM power supply	567
iFLEX-iRIS Accessories	567

HeNe-Laser und Zubehör

Set Laser und Netzteil: Zylindrische HeNe-Laser mit Shutter, Außendurchmesser 35 mm und 45 mm	568
Set Laser und Netzteil: Zylindrische HeNe-Laser, Außendurchmesser 31.7 und 44.25 mm	570
Zylindrische HeNe-Laser ohne Netzteil, mit Shutter, Außendurchmesser 35 mm und 45 mm	571
Zylindrische HeNe-Laser ohne Netzteil, Außendurchmesser 31.7 und 44.25 mm	572
Netzteile für Zylindrische HeNe-Laser	573
C-Mount Adapter für HeNe-Laser mit Außendurchmesser 35 mm	574
C-Mount Adapter für HeNe-Laser mit Außendurchmesser 45 mm	574
Laseradapter C 35 für HeNe-Laser mit Außendurchmesser 31.7 mm	575
Mikrobankadapter für HeNe-Laser mit 31.7 mm Außendurchmesser	575
Strahlunterbrecher, Mechanisch (Shutter)	576
Adapter FIC/Mikrobank	576

iFLEX Agile cw OPO

iFLEX-Agile cw-OPO Serie	577
--------------------------	-----

Content

Diode and DPSS Laser

<i>iFLEX-iRIS Laser</i>	562
<i>iFLEX-iRIS Fiber Coupled Laser</i>	564
<i>iFLEX-iRIS CDRH Compliant Interlock</i>	566
<i>iFLEX-iRIS OEM power supply</i>	567
<i>iFLEX-iRIS Accessories</i>	567

HeNe Laser and Accessories

<i>Set Laser and Power Supply: Cylindrical HeNe Lasers with Shutter, Outer Diameter 35 and 45 mm</i>	568
<i>Set laser and power supply: Cylindrical HeNe Lasers, Outer Diameter 31.7 and 44.25 mm</i>	570
<i>Cylindrical HeNe Lasers w/o Power Supply, with Shutter, Outer Diameter 35 and 45 mm</i>	571
<i>Cylindrical HeNe Lasers w/o Power Supply, Outer Diameter 31.7 and 44.25 mm</i>	572
<i>Power Supply for Cylindrical HeNe Lasers</i>	573
<i>C-Mount Adapter for HeNe-Laser with Outer Diameter of 35 mm</i>	574
<i>C-Mount Adapter for HeNe Lasers with Outer Diameter of 45 mm</i>	574
<i>Laser Adapter C 35 for HeNe Laser with Outer Diameter 31.7 mm</i>	575
<i>Microbench Adapter for HeNe-Laser with 31.7 mm Outer Diameter</i>	575
<i>Beam Blocking Shutter, Mechanical</i>	576
<i>Adapter FIC / Microbench</i>	576

iFLEX Agile cw OPO

<i>iFLEX-Agile Series cw-OPO</i>	577
----------------------------------	-----



iFLEX-iRIS with £1 coin

iFLEX-iRIS Laser

The iFLEX-iRIS is a high performance solid-state laser system. All the smart control electronics and thermoelectric cooling (TEC) are fitted inside this small laser. The design includes automatic closed loop control in cw mode, for excellent long term power stability. Ultra-stable performance is also achieved when the laser is in modulation mode. This allows you to achieve measurements that are precise and repeatable, day after day.

Easy to use:

All wavelengths in the same compact size with the same control interface. Performance Guarantee: All lasers are manufactured in clean-rooms, in our ISO9001 compliant factory. Each laser is tested before dispatch, and supplied with a certificate of conformance. Qioptiq design and build lasers under the guidelines given in the international telecommunication standard, Telcordia GR468. This high test standard and ongoing reliability program gives our customers confidence in our product reliability.

Key Features:

- Same compact design for all wavelength options
- Integrated control electronics
- Exceptional power stability
- Low amplitude noise
- Output beam 0.7 ± 0.2 mm
- Operating mode cw

Options:

- CW with output power adjustment options
- Modulation options
- Fiber coupled options

CDRH compliant:

A power supply is required for operation and is sold separately. The iFLEX-iRIS CDRH interlock power supply is required for CDRH compliant systems; and it is also recommended for general laboratory use. An OEM power supply is also available, or the iFLEX-iRIS may be powered and controlled directly through an instrument's power bus.

Applications include:

Metrology, flow cytometry, confocal and laser scanning microscopy, dynamic light scattering, forensics, TIRF, high throughput screening, high-resolution imaging systems, DNA screening, genomics, ophthalmology and more.

Accessories:

- CDRH remote interlock with power supply
- OEM power supply
- kineMATIX-P2 KIT (required for coupling kine FLEX fiber optic to iFLEX-iRIS)
- kineFLEX single-mode polarization maintaining fiber (see kineFLEX)
- Contact us for pricing on other wavelengths, power levels, modulation and fiber options. Standard lead time: 8 weeks.

iFLEX-IRIS Laser

<i>Item Title</i>	<i>Wavelength (nm)</i>	<i>Output power (mW)</i>	<i>Power adjustment (%)</i>
iFLEX-IRIS-X0-375-0.7-50-NP	375	50	Off, 0.1-100%
iFLEX-IRIS-X0-405-0.7-50-NP	405	50	Off, 0.1-100%
iFLEX-IRIS-X0-445-0.7-75-NP	445	75	Off, 0.1-100%
iFLEX-IRIS-X0-458-0.7-70-NP	458	70	Off, 0.1-100%
iFLEX-IRIS-X0-473-0.7-75-NP	473	75	Off, 0.1-100%
iFLEX-IRIS-X0-488-0.7-40-NP	488	40	Off, 0.1-100%
iFLEX-IRIS-X0-505-0.7-50-NP	505	50	Off, 0.1-100%
iFLEX-IRIS-X0-515-0.7-50-NP	515	50	Off, 0.1-100%
iFLEX-IRIS-X0-520-0.7-30-NP	520	30	Off, 0.1-100%
iFLEX-IRIS-X0-532-0.7-40-NP	532	40	Off, 50-100%
iFLEX-IRIS-X0-561-0.7-40-NP	561	40	Off, 15-100%
iFLEX-IRIS-X0-594-0.7-20-NP	594	20	Off, 50-100%
iFLEX-IRIS-X0-633-0.7-70-NP	633	70	Off, 0.1-100%
iFLEX-IRIS-X0-637-0.7-100-NP	637	100	Off, 0.1-100%
iFLEX-IRIS-X0-642-0.7-100-NP	642	100	Off, 0.1-100%
iFLEX-IRIS-X0-660-0.7-80-NP	660	80	Off, 0.1-100%
iFLEX-IRIS-X0-670-0.7-10-NP	670	10	Off, 0.1-100%
iFLEX-IRIS-X0-730-0.7-20-NP	730	20	Off, 0.1-100%
iFLEX-IRIS-X0-780-0.7-70-NP	780	70	Off, 0.1-100%
iFLEX-IRIS-X0-830-0.7-100-NP	830	100	Off, 0.1-100%
iFLEX-IRIS-X0-852-0.7-35-NP	853	35	Off, 0.1-100%



iFLEX-iRIS fiber coupled laser using kineFLEX

iFLEX-iRIS Fiber Coupled Laser

The iFLEX-iRIS is a high performance solid-state laser system. All the smart control electronics and thermoelectric cooling (TEC) are fitted inside this small laser. The design includes automatic closed loop control in cw mode, for excellent long term power stability. Ultra-stable performance is also achieved when the laser is in Modulation mode. This allows you to achieve measurements that are precise and repeatable, day after day.

Fiber coupled output:

A kineFLEX fiber delivery system is included with the fiber coupled versions of the iFLEX-iRIS laser. This single-mode polarization maintaining fiber optic output reduces beam wander to $<1\mu\text{rad}/\text{oC}$ and provides a spatially filtered, near-perfect Gaussian output beam. Collimated and connector output options are available.

Easy to use:

All wavelengths in the same compact size with the same control interface.

Performance guarantee:

All lasers are manufactured in cleanrooms, in our ISO9001 compliant factory. Each laser is tested before dispatch, and supplied with a certificate of conformance. Qioptiq design and build lasers under the guidelines given in the international telecommunication standard, Telcordia GR468. This high test standard and ongoing reliability program gives our customers confidence in our product reliability.

Key Features:

- Same compact design for all wavelength options
- Integrated control electronics
- Exceptional power stability
- Low amplitude noise
- Operating mode cw

Options:

- CW with output power adjustment options
- Modulation options
- Free space (no fiber) options

CDRH compliant:

A power supply is required for operation and is sold separately. The iFLEX-iRIS CDRH interlock power supply is required for CDRH compliant systems; and it is also recommended for general laboratory use. An OEM power supply is also available, or the iFLEX-iRIS may be powered and controlled directly through an instrument's power bus.

Applications include:

metrology, flow cytometry, confocal and laser scanning microscopy, dynamic light scattering, forensics, TIRF, high throughput screening, high-resolution imaging systems, DNA screening, genomics, ophthalmology and more.

Accessories:

- CDRH remote interlock with power supply
- OEM power supply
- kineMATIX-P2 KIT FOR iFLEX-iRIS
- kineFLEX single-mode polarization maintaining fiber (see kineFLEX)

- **Contact us for pricing on other wavelengths, power levels, modulation and fiber options. Standard lead time: 8 weeks.**

iFLEX-iRIS Laser with 2m SM/PM Fiber with 0.7mm diameter collimated output

<i>Item Title</i>	<i>Wavelength (nm)</i>	<i>Output power (mW)</i>
iFLEX-iRIS-P-2-375-0.7-30-NP	375	30
iFLEX-iRIS-P-2-405-0.7-30-NP	405	30
iFLEX-iRIS-P-2-445-0.7-50-NP	445	50
iFLEX-iRIS-P-2-488-0.7-20-NP	488	20
iFLEX-iRIS-P-2-515-0.7-40-NP	515	40
iFLEX-iRIS-P-2-532-0.7-25-NP	532	25
iFLEX-iRIS-P-2-561-0.7-30-NP	561	30
iFLEX-iRIS-P-2-642-0.7-65-NP	642	65

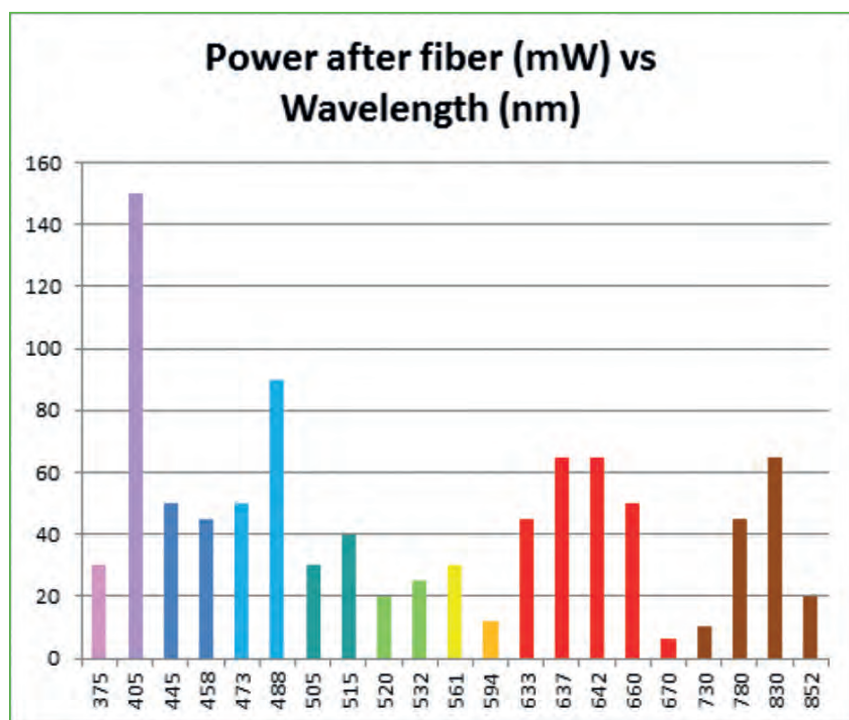




Photo shows 2 pcs. iFLEX-iRIS CDRH compliant interlocks and power supplies

iFLEX-iRIS CDRH Compliant Interlock

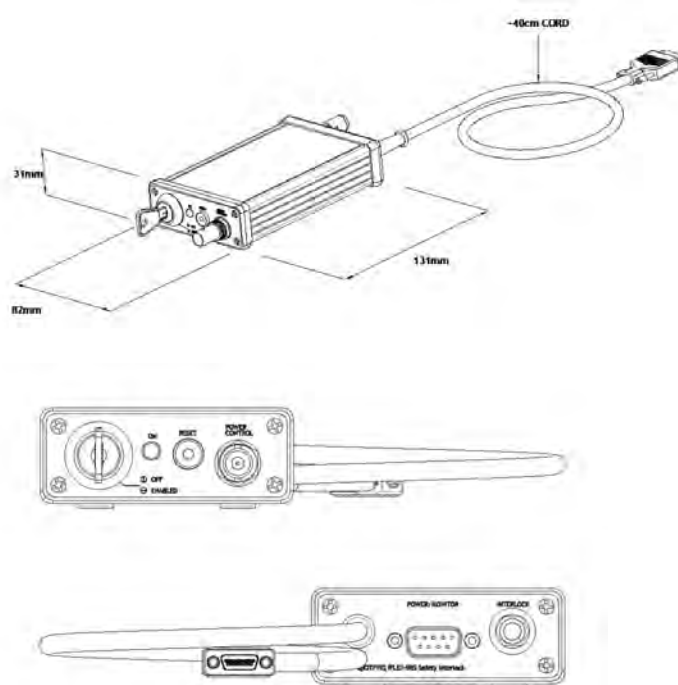
The iFLEX-iRIS CDRH compliant interlock remote with power supply unit is recommended for general laboratory use, and complies with CDRH regulations.

It includes a laser safety keyswitch (with 2 pcs. keys) and a laser safety interlock plug, plus LED indicator to show laser emission status. It is provided with a power supply.

Please note that a standard IEC power cable must be acquired separately. This can easily be purchased locally to match your local power plug requirements.

iFLEX-iRIS CDRH Compliant interlock

Produktbezeichnung	Part No.
<i>Item Title</i>	<i>Part No.</i>
iFLEX-iRIS CDRH compl. interlock	on request



iFLEX-iRIS OEM power supply

Qioptiq is pleased to offer this small OEM power supply for the iFLEX-iRIS laser systems.

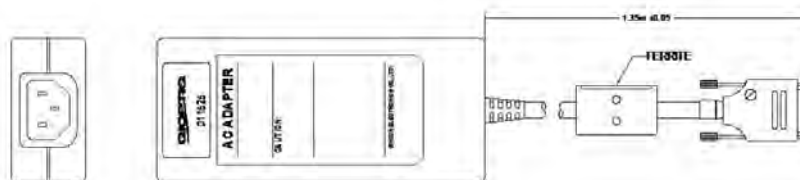
iFLEX-iRIS lasers deliver optimum performance when they are connected to a clean power supply. For this reason Qioptiq offer either the iFLEX-iRIS OEM or iFLEX-iRIS CDRH compliant power supplies.

Please be aware that this OEM power supply does not include laser safety features, and it is not compliant to CDRH regulations for general laboratory use. Please note that a standard IEC power cable must be acquired separately. This can easily be purchased locally to match your local power plug requirements.

When integrated into OEM systems then power may be supplied to iFLEX-iRIS lasers directly by the instrument.

iFLEX-iRIS OEM Power Supply

Produktbezeichnung	Part No.
<i>Item Title</i>	<i>Part No.</i>
iFLEX-iRIS OEM power supply	on request



iFLEX-iRIS Accessories

Produktbezeichnung	Part No.
<i>Item Title</i>	<i>Part No.</i>
kineMATIX-P2 kit for iFLEX-iRIS	on request
iFLEX-iRIS, optical table mount, 40 mm	on request
iFLEX-iRIS, rail system FLS 40 adapter	on request
iFLEX-iRIS, Microbench adapter	on request
iFLEX-iRIS, Nanobench adapter	on request



Set Laser und Netzteil: Zylindrische HeNe-Laser mit Shutter, Außendurchmesser 35 mm und 45 mm

- Emittieren sichtbare Strahlung bei $\lambda = 543, 594$ oder 633 nm
- Ausgangsleistungen von 0.5 bis zu 20 mW
- Mechanischer Shutter
- Verschiedene Versionen mit polarisierter Laserstrahlung (P)
- Singlemode und multimode Versionen
- Hohe Richtungsstabilität selbst bei erhöhter Umgebungstemperatur
- Netzgerät umschaltbar $115/230 \text{ V}$
- Schlüsselschalter
- Emissionskontrolleuchte
- Anschlüsse für externe Sicherheitsschleife
- Ausgangsleistungen von $25-30 \text{ mW}$ auf Anfrage.

Set Laser and Power Supply: Cylindrical HeNe Lasers with Shutter, Outer Diameter 35 and 45 mm

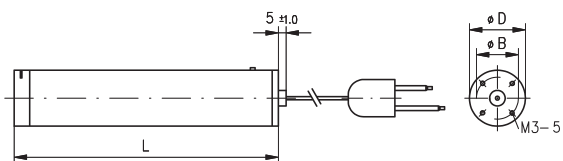
- Emit visible beam at $\lambda = 543, 594, 633 \text{ nm}$
- Output power from 0.5 up to 20 mW
- Mechanical beam-blocking shutter
- Different versions with polarized laser beam (P)
- Singlemode and multimode versions
- High beam-pointing stability even at elevated ambient temperature
- Power supply, switchable $115 \text{ V} / 230 \text{ V}$
- Key switch
- Emission control
- Connectors for external safety loop
- Output power versions from $25-30 \text{ mW}$ available on request.

Set zylindrische HeNe-Laser mit Shutter, Außendurchmesser 35 mm und 45 mm Set: cylindrical HeNe Lasers with shutter, Outer diameter 35 mm and 45 mm

Produktbezeichnung	Wellenlänge (nm)	Ausgangsleistung (mW)	Strahl-Ø ($1/e^2$) (mm)	Strahl-divergenz (mrad)	Transversale Modenstruktur (*)	Polarisation
Item Title	Wavelength (nm)	Output power (mW)	Beam-Ø ($1/e^2$) (mm)	Beam divergence (mrad)	Transverse mode structure (*)	Polarization
Laser Head + Powersupply HeNe 633-0.5 P	632.8	0.5	0.49	1.75	SM	>500:1
Laser Head + Powersupply HeNe 633-0.6	632.8	0.6	0.49	1.7	SM	N/A
Laser Head + Powersupply HeNe 633-1	632.8	1	0.49	1.7	SM	N/A
Laser Head + Powersupply HeNe 633-2	632.8	2	0.75	1.2	SM	N/A
Laser Head + Powersupply HeNe 633-2 P	632.8	2	0.75	1.2	SM	>500:1
Laser Head + Powersupply HeNe 633-5	632.8	5	0.8	1.1	SM	N/A
Laser Head + Powersupply HeNe 633-5 P	632.8	5	0.8	1.1	SM	>500:1
Laser Head + Powersupply HeNe 633-5 M	632.8	5	1.4	4.5	MM	N/A
Laser Head + Powersupply HeNe 633-10	632.8	10	0.7	1.4	SM	N/A
Laser Head + Powersupply HeNe 633-10 P	632.8	10	0.7	1.4	SM	>500:1
Laser Head + Powersupply HeNe 633-10 M	632.8	10	1.5	4	MM	N/A
Laser Head + Powersupply HeNe 633-15	632.8	15	1	1	SM	N/A
Laser Head + Powersupply HeNe 633-15 P	632.8	15	1	1	SM	>500:1
Laser Head + Powersupply HeNe 633-18	632.8	18	1	1	SM	N/A
Laser Head + Powersupply HeNe 633-20	632.8	20	1	1	SM	N/A
Laser Head + Powersupply HeNe 633-18 P	632.8	18	1	1	SM	>500:1
Laser Head + Powersupply HeNe 543-0.5 P	543.5	0.5	0.9	1	SM	>500:1
Laser Head + Powersupply HeNe 543-0.75 P	543.5	0.75	0.85	0.9	SM	>500:1
Laser Head + Powersupply HeNe 543-1	543.5	1	0.88	0.85	SM	N/A
Laser Head + Powersupply HeNe 543-1 P	543.5	1	0.85	0.91	SM	>500:1
Laser Head + Powersupply HeNe 543-1.2 P	543.5	1.2	0.85	0.91	SM	>500:1
Laser Head + Powersupply HeNe 543-1.5	543.5	1.5	0.88	0.85	SM	N/A
Laser Head + Powersupply HeNe 543-2	543.5	2	0.88	0.85	SM	N/A
Laser Head + Powersupply HeNe 543-2.5	543.5	2.5	0.88	0.85	SM	N/A
Laser Head + Powersupply HeNe 594-2 P	594.1	2	0.79	0.95	SM	>500:1

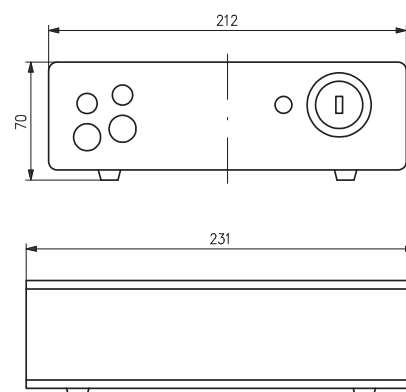
*) SM = Singlemode, MM = Multimode

Dimensions laserhead



	L (mm)	D (mm)	M3 (4x) Ø B (mm)
HeNe 633-0.5 P	170	35	27
HeNe 633-0.6	170	35	27
HeNe 633-1	170	35	27
HeNe 633-2	280	35	27
HeNe 633-2 P	280	35	27
HeNe 633-5	400	45	36
HeNe 633-5 P	400	45	36
HeNe 633-5 M	280	35	27
HeNe 633-10	505	45	36
HeNe 633-10 P	505	45	36
HeNe 633-10 M	400	45	36
HeNe 633-15	637	45	36
HeNe 633-15 P	637	45	36
HeNe 633-18	637	45	36
HeNe 633-18 P	637	45	36
HeNe 633-20	637	45	36
HeNe 543-0.5 P	485	45	36
HeNe 543-0.75 P	485	45	36
HeNe 543-1	537	45	36
HeNe 543-1 P	485	45	36
HeNe 543-1.2 P	485	45	36
HeNe 543-1.5	537	45	36
HeNe 543-2	537	45	36
HeNe 543-2.5	537	45	36
HeNe 594-2 P	439	45	36

Dimensions power supply



Strahlstabilität (mrad)	Strahlstabilität warm (mrad)	Schutzklasse IEC Europa / CDRH USA	Enthaltenes Netzteil	Part No.
Pointing stability (mrad)	Pointing stability, warm (mrad)	Safety class IEC Europe / CDRH USA	Included power supply	Part No.
> 0.2	> 0.1	3R / IIIa	PS 1235	G040374000
> 0.2	> 0.1	3R / IIIa	PS 1235	G040375000
> 0.2	> 0.1	3R / IIIa	PS 1235	G040376000
> 0.2	> 0.02	3R / IIIa	PS 1250	G040377000
> 0.3	> 0.1	3R / IIIa	PS 1250	G040378000
> 0.3	> 0.1	3B / IIIb	PS 2265	G040379000
> 0.3	> 0.1	3B / IIIb	PS 2265	G040380000
> 0.2	> 0.02	3B / IIIb	PS 1565	G040381000
> 0.1	> 0.02	3B / IIIb	PS 2565	G040382000
> 0.1	> 0.02	3B / IIIb	PS 2565	G040383000
> 0.3	> 0.1	3B / IIIb	PS 2265	G040384000
> 0.1	> 0.05	3B / IIIb	PS 3170	G040385000
> 0.1	> 0.05	3B / IIIb	PS 3170	G040386000
> 0.1	> 0.05	3B / IIIb	PS 3170	G040387000
> 0.1	> 0.05	3B / IIIb	PS 3170	G040388000
> 0.1	> 0.05	3B / IIIb	PS 3170	G040389000
> 0.2	> 0.1	3R / IIIa	PS 2265	G040390000
> 0.2	> 0.1	3R / IIIa	PS 2265	G040391000
> 0.2	> 0.1	3R / IIIa	PS 2565	G040392000
> 0.2	> 0.1	3R / IIIa	PS 2265	G040393000
> 0.2	> 0.1	3R / IIIa	PS 2265	G040394000
> 0.2	> 0.1	3R / IIIa	PS 2565	G040395000
> 0.2	> 0.1	3R / IIIa	PS 2565	G040396000
> 0.2	> 0.1	3R / IIIa	PS 2565	G040397000
> 0.2	> 0.1	3R / IIIa	PS 2265	G040398000



Set Laser und Netzteil: Zylindrische HeNe-Laser, Außendurchmesser 31.7 und 44.25 mm

- Emittieren sichtbare Strahlung bei $\lambda=543$ nm oder 633 nm
- Ausgangsleistungen von 0.5 bis zu 2 mW
- Version 543 nm mit mechanischer Shutter
- Verschiedene Versionen mit polarisierter Laserstrahlung (P)
- Hohe Richtungsstabilität selbst bei erhöhter Umgebungstemperatur
- HeNe-Laser mit Außendurchmesser 31.7 mm direkt über Adapter G040 691 000 an die LINOS Mikrobanch adaptierbar
- Netzgerät umschaltbar 115/230 V
- Schlüsselschalter
- Emissionskontrolleuchte
- Anschlüsse für externe Sicherheitsschleife

- Transversale Modenstruktur: Singlemode

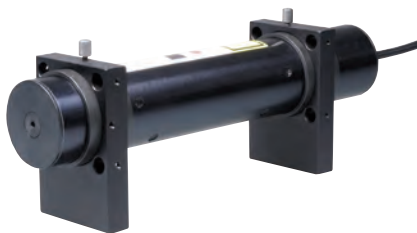
- Schutzklasse IEC Europe: 3R
- Schutzklasse CDRH USA: IIIa

Set laser and power supply: Cylindrical HeNe Lasers, Outer Diameter 31.7 and 44.25 mm

- Emit visible beam at $\lambda=543$ or 633 nm
- Output power from 0.5 up to 2 mW
- Version 543 nm with mechanical beam-blocking shutter
- Different versions with polarized laser beam (P)
- High beam-pointing stability even at elevated ambient temperature
- Power supply, switchable 115 V / 230 V
- HeNe-Laser with outer diameter 31.7 mm fits to LINOS Microbench with adapter G040 691 000
- Power supply, switchable 115 V / 230 V
- Key switch
- Emission control
- Connectors for external safety loop

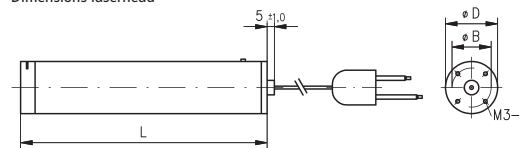
- Transverse mode structure: Single mode

- Safety class IEC Europe: 3R
- Safety class CDRH USA: IIIa



HeNe-Laser with outer diameter of 31.7 mm attached in LINOS Microbench

Dimensions laserhead



	L (mm)	φ D (mm)	M3 (4x)	φ B (mm)	Shutter
HeNe 633-0.5-0	177.8	31.70	-	-	-
HeNe 633-0.5 PO	177.8	31.70	-	-	-
HeNe 633-0.8-0	177.8	31.70	-	-	-
HeNe 633-0.8 PO	177.8	31.70	-	-	-
HeNe 633-1.5-0	241.3	31.70	-	-	-
HeNe 633-1.5 PO	241.3	31.70	-	-	-
HeNe 633-2-0	241.3	31.70	-	-	-
HeNe 633-2-0	241.3	31.70	-	-	-
HeNe 543-1 PO	385.0	44.25	36	-	x

Set Laser und Netzteil: Zylindrische HeNe-Laser, Außendurchmesser 31.7 mm und 44.25 mm Set Laser and Power Supply: Cylindrical HeNe Lasers, Outer Diameter 31.7 mm and 44.25 mm

Produktbezeichnung	Wellenlänge (nm)	Ausgangsleistung (mW)	Strahl-Ø (1/e ²) (mm)	Strahldivergenz (mrad)	Polarisation	Strahlstabilität (mrad)	Enthaltenes Netzteil	Part No.
Item Title	Wavelength (nm)	Output power (mW)	Beam-Ø (1/e ²) (mm)	Beam divergence (mrad)	Polarization	Pointing stability (mrad)	Included power supply	Part No.
HeNe 633-0.5-0	632.8	0.5	0.49	< 1.8	N/A	< 0.2	PS 1235	G040399000
HeNe 633-0.5 PO	632.8	0.5	0.49	< 1.8	> 500 : 1	< 0.2	PS 1235	G040400000
HeNe 633-0.8-0	632.8	0.8	0.49	< 1.8	N/A	< 0.2	PS 1235	G040401000
HeNe 633-0.8 PO	632.8	0.8	0.49	< 1.8	> 500 : 1	< 0.2	PS 1235	G040402000
HeNe 633-1.5-0	632.8	1.5	0.63	< 1.6	N/A	< 0.3	PS 1250	G040403000
HeNe 633-1.5 PO	632.8	1.5	0.63	< 1.4	> 500 : 1	< 0.3	PS 1250	G040404000
HeNe 633-2-0	632.8	2	0.63	< 1.6	N/A	< 0.3	PS 1250	G040405000
HeNe 543-1 PO	543.5	1	0.85	0.91	N/A	< 0.3	PS 2265	G040406000



Zylindrische HeNe-Laser ohne Netzteil, mit Shutter, Außendurchmesser 35 mm und 45 mm

Cylindrical HeNe Lasers w/o Power Supply, with Shutter, Outer Diameter 35 and 45 mm

- Die Abmessungen des Laserkopfes sind identisch zu denen der Sets Laser+Netzteil 35/45mm auf vorheriger Doppelseite
- *The dimensions of the laserhead are identical to those of the Sets Laser+Power supply 35/45 mm of the previous page*

- Emittieren sichtbare Strahlung bei $\lambda = 543, 594$ oder 633 nm
- Ausgangsleistungen von 0.5 bis zu 20 mW
- Mechanischer Shutter
- Verschiedene Versionen mit polarisierter Laserstrahlung (P)
- Singlemode und multimode Versionen
- Hohe Richtungsstabilität selbst bei erhöhter Umgebungstemperatur
- Separates Netzgerät, umschaltbar 115/230 V (nicht im Lieferumfang)
- Ausgangsleistungen von 25-30 mW auf Anfrage.

- *Emit visible beam at $\lambda = 543, 594, 633$ nm*
- *Output power from 0.5 up to 20 mW*
- *Mechanical beam-blocking shutter*
- *Different versions with polarized laser beam (P)*
- *Singlemode and multimode versions*
- *High beam-pointing stability even at elevated ambient temperature*
- *Separate power supply, switchable 115 V / 230 V (not included)*
- *Output power versions from 25-30 mW available on request.*

Zylindrische HeNe-Laser ohne Netzteil, mit Shutter, Außendurchmesser 35 mm und 45 mm Cylindrical HeNe Lasers w/o Power Supply, with Shutter, Outer Diameter 35 and 45 mm

Produktbezeichnung	Wellenlänge (nm)	Ausgangsleistung (mW)	Strahl-Ø (1/e ²) (mm)	Strahldivergenz (mrad)	Transversale Modenstruktur *)	Polarisation	Strahlstabilität (mrad)	Strahlstabilität warm (mrad)	Schutzklasse IEC Europa / CDRH USA	Benötigtes Netzteil	Part No.
<i>Item Title</i>	<i>Wave-length (nm)</i>	<i>Output power (mW)</i>	<i>Beam-Ø (1/e²) (mm)</i>	<i>Beam divergence (mrad)</i>	<i>Transverse mode structure *)</i>	<i>Polarization</i>	<i>Pointing stability (mrad)</i>	<i>Pointing stability, warm (mrad)</i>	<i>Safety class IEC Europe / CDRH USA</i>	<i>Required power supply</i>	<i>Part No.</i>
HeNe 633-0.5 P	632.8	0.5	0.49	1.75	SM	>500:1	> 0.2	> 0.1	3R / IIIa	PS 1235	G040800000
HeNe 633-0.6	632.8	0.6	0.49	1.7	SM	N/A	> 0.2	> 0.1	3R / IIIa	PS 1235	G040801000
HeNe 633-1	632.8	1	0.49	1.7	SM	N/A	> 0.2	> 0.1	3R / IIIa	PS 1235	G040802000
HeNe 633-2	632.8	2	0.75	1.2	SM	N/A	> 0.2	> 0.02	3R / IIIa	PS 1250	G040803000
HeNe 633-2 P	632.8	2	0.75	1.2	SM	>500:1	> 0.3	> 0.1	3R / IIIa	PS 1250	G040804000
HeNe 633-5	632.8	5	0.8	1.1	SM	N/A	> 0.3	> 0.1	3B / IIIb	PS 2265	G040805000
HeNe 633-5 P	632.8	5	0.8	1.1	SM	>500:1	> 0.3	> 0.1	3B / IIIb	PS 2265	G040806000
HeNe 633-5 M	632.8	5	1.4	4.5	MM	N/A	> 0.2	> 0.02	3B / IIIb	PS 1565	G040807000
HeNe 633-10	632.8	10	0.7	1.4	SM	N/A	> 0.1	> 0.02	3B / IIIb	PS 2565	G040808000
HeNe 633-10 P	632.8	10	0.7	1.4	SM	>500:1	> 0.1	> 0.02	3B / IIIb	PS 2565	G040809000
HeNe 633-10 M	632.8	10	1.5	4	MM	N/A	> 0.3	> 0.1	3B / IIIb	PS 2265	G040810000
HeNe 633-15	632.8	15	1	1	SM	N/A	> 0.1	> 0.05	3B / IIIb	PS 3170	G040811000
HeNe 633-15 P	632.8	15	1	1	SM	>500:1	> 0.1	> 0.05	3B / IIIb	PS 3170	G040812000
HeNe 633-18	632.8	18	1	1	SM	N/A	> 0.1	> 0.05	3B / IIIb	PS 3170	G040813000
HeNe 633-18 P	632.8	18	1	1	SM	>500:1	> 0.1	> 0.05	3B / IIIb	PS 3170	G040814000
HeNe 633-20	632.8	20	1	1	SM	N/A	> 0.1	> 0.05	3B / IIIb	PS 3170	G040815000
HeNe 543-0.5 P	543.5	0.5	0.9	1	SM	>500:1	> 0.2	> 0.1	3R / IIIa	PS 2265	G040816000
HeNe 543-0.75 P	543.5	0.75	0.85	0.9	SM	>500:1	> 0.2	> 0.1	3R / IIIa	PS 2265	G040817000
HeNe 543-1	543.5	1	0.88	0.85	SM	N/A	> 0.2	> 0.1	3R / IIIa	PS 2565	G040818000
HeNe 543-1 P	543.5	1	0.85	0.91	SM	>500:1	> 0.2	> 0.1	3R / IIIa	PS 2265	G040819000
HeNe 543-1.2 P	543.5	1.2	0.85	0.91	SM	>500:1	> 0.2	> 0.1	3R / IIIa	PS 2265	G040820000
HeNe 543-1.5	543.5	1.5	0.88	0.85	SM	N/A	> 0.2	> 0.1	3R / IIIa	PS 2565	G040821000
HeNe 543-2	543.5	2	0.88	0.85	SM	N/A	> 0.2	> 0.1	3R / IIIa	PS 2565	G040822000
HeNe 543-2.5	543.5	2.5	0.88	0.85	SM	N/A	> 0.2	> 0.1	3R / IIIa	PS 2565	G040823000
HeNe 594-2 P	594.1	2	0.79	0.95	SM	>500:1	> 0.2	> 0.1	3R / IIIa	PS 2265	G040824000

*) SM = Singlemode, MM = Multimode

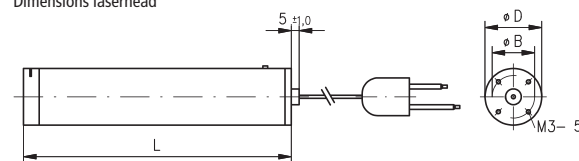


Zylindrische HeNe-Laser ohne Netzteil, Außendurchmesser 31.7 und 44.25 mm

Cylindrical HeNe Lasers w/o Power Supply, Outer Diameter 31.7 and 44.25 mm

- Emittieren sichtbare Strahlung bei $\lambda = 543$ nm oder 633 nm
 - Ausgangsleistungen von 0.5 bis zu 2 mW
 - Version 543 nm mit mechanischer Shutter
 - Verschiedene Versionen mit polarisierter Laserstrahlung (P)
 - Hohe Richtungsstabilität selbst bei erhöhter Umgebungstemperatur
 - Separates Netzgerät, umschaltbar 115/230 V (nicht im Lieferumfang)
 - HeNe-Laser mit Außendurchmesser 31.7 mm direkt über Adapter G040 691 000 an die LINOS Mikrobank adaptierbar
 - Transversale Modenstruktur: Singlemode
 - Schutzklasse IEC Europe3R
 - Schutzklasse CDRH USAIIIa
- Emit visible beam at $\lambda = 543$ or 633 nm
 - Output power from 0.5 up to 2 mW
 - Version 543 nm with mechanical beam-blocking shutter
 - Different versions with polarized laser beam (P)
 - High beam-pointing stability even at elevated ambient temperature
 - Separate power supply, switchable 115 V / 230 V (not included)
 - HeNe-Laser with outer diameter 31.7 mm fits to LINOS Microbench with adapter G040 691 000
 - Transverse mode structure: Single mode
 - Safety class IEC Europe: 3R
 - Safety class CDRH USA: IIIa

Dimensions laserhead



	L (mm)	φ D (mm)	M3 (4x) φ B (mm)	Shutter
HeNe 633-0.5-0	177.8	31.70	-	-
HeNe 633-0.5 PO	177.8	31.70	-	-
HeNe 633-0.8-0	177.8	31.70	-	-
HeNe 633-0.8 PO	177.8	31.70	-	-
HeNe 633-1.5-0	241.3	31.70	-	-
HeNe 633-1.5 PO	241.3	31.70	-	-
HeNe 633-2-0	241.3	31.70	-	-
HeNe 543-1 PO	385.0	44.25	36	x

Zylindrische HeNe-Laser ohne Netzteil, Außendurchmesser 31.7 mm und 44.25 mm Cylindrical HeNe Lasers w/o Power Supply, Outer Diameter 31.7 mm and 44.25 mm

Produktbezeichnung	Wellenlänge (nm)	Ausgangsleistung (mW)	Strahl-Ø (1/e ²) (mm)	Strahldivergenz (mrad)	Polarisation	Strahlstabilität (mrad)	Benötigtes Netzteil	Part No.
Item Title	Wavelength (nm)	Output Power (mW)	Beam-Ø (1/e ²) (mm)	Beam divergence (mrad)	Polarization	Pointing stability (mrad)	Required power supply	Part No.
HeNe 633-0.5-0	632.8	0.5	0.49	< 1.8	N/A	< 0.2	PS 1235	G040825000
HeNe 633-0.5 PO	632.8	0.5	0.49	< 1.8	> 500 : 1	< 0.2	PS 1235	G040826000
HeNe 633-0.8-0	632.8	0.8	0.49	< 1.8	N/A	< 0.2	PS 1235	G040827000
HeNe 633-0.8 PO	632.8	0.8	0.49	< 1.8	> 500 : 1	< 0.2	PS 1235	G040828000
HeNe 633-1.5-0	632.8	1.5	0.63	< 1.6	N/A	< 0.3	PS 1250	G040829000
HeNe 633-1.5 PO	632.8	1.5	0.63	< 1.4	> 500 : 1	< 0.3	PS 1250	G040830000
HeNe 633-2-0	632.8	2	0.63	< 1.6	N/A	< 0.3	PS 1250	G040831000
HeNe 543-1 PO	543.5	1	0.85	0.91	N/A	< 0.3	PS 2265	G040832000



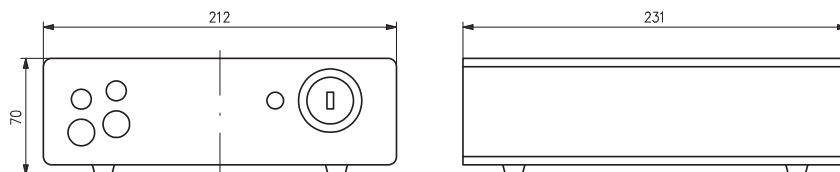
Netzteile für Zylindrische HeNe-Laser

- Schlüsselschalter
- Emissionskontrolleuchte
- Anschlüsse für externe Sicherheitsschleife
- Netzspannung (wahlweise) 230 / 115 VAC

Power Supply for Cylindrical HeNe Lasers

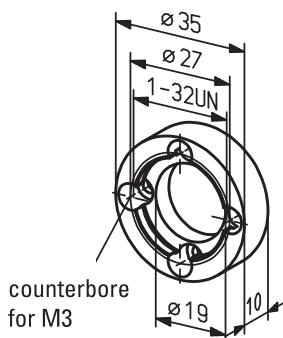
- Key switch
- Emission control
- Connectors for external safety loop
- Input voltage (optional) 230 / 115 VAC

Dimensions laserhead



Zylindrische HeNe-Lasers, Netzteile Cylindrical HeNe Lasers, Power supply

Netzteil (Modell)	Part No.
<i>Power supply (Model)</i>	<i>Part No.</i>
PS 1235	G040880000
PS 1250	G040881000
PS 2265	G040882000
PS 1565	G040883000
PS 2565	G040884000
PS 3170	G040885000



C-Mount Adapter für HeNe-Laser mit Außendurchmesser 35 mm

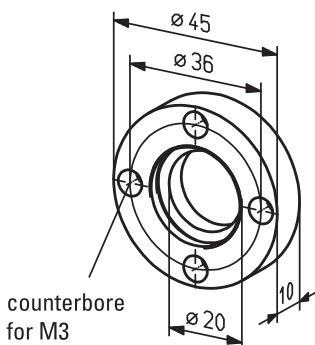
- Zur Montage von Komponenten mit C-Mount Außengewinde (z.B. Aufweitungssysteme) an die zylindrischen HeNe-Laser mit 35 mm Außendurchmesser

C-Mount Adapter for HeNe-Laser with Outer Diameter of 35 mm

- For assembly of components with a C-Mount thread like beam expanders to a cylindrical HeNe-Laser with 35 mm outer diameter

C-Mount Adapter für HeNe-Laser mit Außendurchmesser 35 mm C-Mount Adapter for HeNe-Laser with outer diameter of 35 mm

Produktbezeichnung	Part No.
Item Title	Part No.
C-Mount adapter for HeNe-Laser with outer diameter of 35 mm	G040870000



C-Mount Adapter für HeNe-Laser mit Außendurchmesser 45 mm

- Zur Montage von Komponenten mit C-Mount Außengewinde (z.B. Aufweitungssysteme) an die zylindrischen HeNe-Laser mit 45 mm Außendurchmesser

C-Mount Adapter for HeNe Lasers with Outer Diameter of 45 mm

- For assembly of components with a C-Mount thread like beam expanders to a Cylindrical HeNe-laser with 45 mm outer diameter

C-Mount Adapter für HeNe-Laser mit Außendurchmesser 45 mm C-Mount Adapter for HeNe Lasers with outer diameter 45mm

Produktbezeichnung	Part No.
Item Title	Part No.
C-Mount adapter for HeNe Lasers with outer diameter 45 mm	G040871000



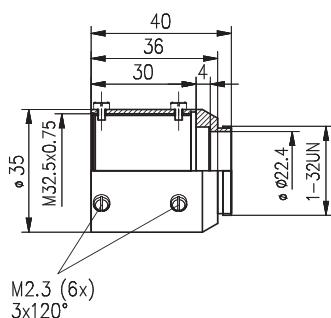
Laser adapter C 35



Laser adapter C 35 with screw-on C-Mount Microbench adapter

Laseradapter C 35 für HeNe-Laser mit Außendurchmesser 31.7 mm

- Zur Montage von Komponenten mit C-Mount Außen- oder Innengewinde (z.B. Aufweitungssysteme) an die zylindrischen HeNe-Laser mit 31.7 mm Außendurchmesser

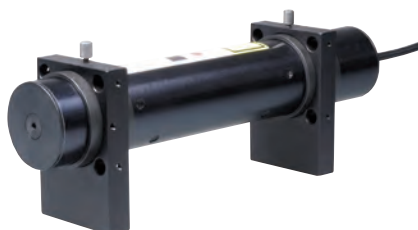


Laser Adapter C 35 for HeNe Laser with Outer Diameter 31.7 mm

- To mount components with C-Mount thread (e.g. Laser expander systems) to cylindrical HeNe Laser with 31.7 mm outer diameter

Laseradapter C 35 Laser Adapter C 35

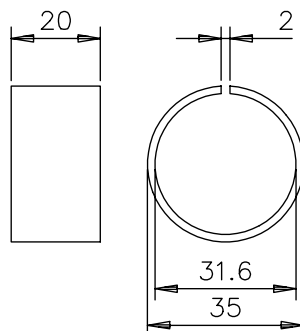
Produktbezeichnung	Part No.
Item Title	Part No.
Laser adapter C 35	G040102000



HeNe-Laser with outer diameter of 31.7 mm attached in Microbench

Mikrobankadapter für HeNe-Laser mit 31.7 mm Außendurchmesser

- Adapter zur Aufnahme der zylindrischen HeNe-Laser mit 31.7 mm Außendurchmesser in Mikrobank Aufnahmeplatte 35 (G061 047 000) bzw. Halter 35 (G065 084 000).



Microbench Adapter for HeNe-Laser with 31.7 mm Outer Diameter

- Adapter to attach a cylindrical HeNe Laser with 31.7 mm outer diameter to Microbench Mounting plate 35 (G06 1047 000) and Holder 35 (G06 5084 000).

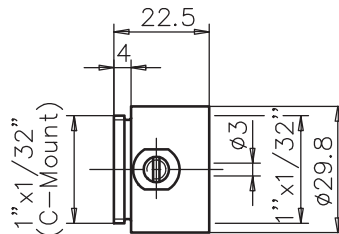
Mikrobankadapter für HeNe-Laser mit 31.7 mm Außendurchmesser Microbench Adapter for HeNe-Laser with 31.7 mm outer diameter

Produktbezeichnung	Anzahl (ea.)	Part No.
Item Title	Qty. (ea.)	Part No.
Microbench adapter HeNe-Laser Ø 31.7 mm	1	G040691000



Strahlunterbrecher, Mechanisch (Shutter)

- Mit C-Mount Außen- und Innengewinde
- Ermöglicht Direktanschluss an Tubussystem C
- Über Adapter 25/C-Mount, G06 1664 000, kompatibel zur LINOS Mikrobank

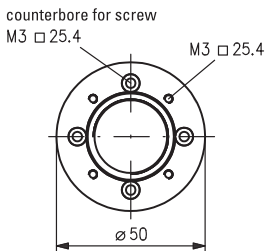


Beam Blocking Shutter, Mechanical

- C-Mount thread
- Direct connection to tube system C possible
- Reduction adapter available for fitting to Microbench

Strahlunterbrecher, mechanisch (Shutter) Beam blocking shutter, mechanical

Produktbezeichnung	Part No.
Item Title	Part No.
Beam blocking shutter, mechanical	G040212000



Adapter FIC/Mikrobank

- Flanschdurchmesser von 30 mm zur Aufnahme z.B. in Aufnahmeplatte 30 oder Halter 30 der LINOS Mikrobank
- Mit 4x M3-Gewinde zur Befestigung des Fasereinkopplers FIC50 XYZ
- Über 4x Senkung für Schraube M3 direkt an Montagewinkel DPL G04 0872 000 montierbar
- C-Mount-Innengewinde

Adapter FIC / Microbench

- 30 mm flange diameter for installing in e.g. LINOS Microbench mounting plate 30 or holder 30
- With 4x M3 threads directly attachable to mounting bracket DPL, G04 0872 000
- With internal C-Mount thread

Adapter FIC / Mikrobank Adapter FIC / Microbench

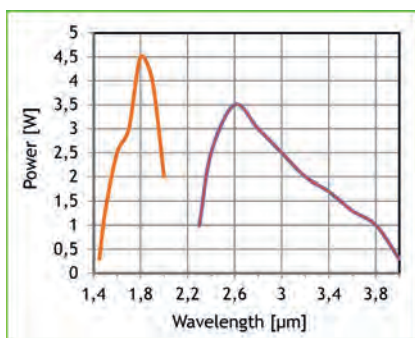
Produktbezeichnung	Part No.
Item Title	Part No.
Adapter FIC/Microbench	G173013000



iFLEX-Agile cw-OPO Serie

Die neue iFLEX-Agile Serie umfasst diverse Kombinationen unterschiedlicher Module von Dauerstrich-Optisch-Parametrischen Oszillatoren (cw-OPO) und Pump-Quellen und besticht durch den weiten Wellenlängenabstimmbereich.

Das modulare Konzept erlaubt es, kosteneffizient diverse kundenspezifische Wünsche zum Wellenlängenemissionsbereich, zu Linienbreiten und Ausgangsleistungen umzusetzen.



Eigenschaften

- Weiter Wellenlängenabstimmbereich mit Dauerstrich-Ausgangsleistungen größer 1 W
- Schnelle Wellenlängenabstimmung über USB Schnittstelle von 1480-2000 nm und 2300-3800 nm
- Herausragende Strahlqualität

Optionen

- Schmale Linienbreite < 1 MHz über den kompletten Wellenlängenbereich
- Höhere Ausgangsleistungen
- Zusätzliche Wellenlängenbereiche, z.B. 740-950 nm
- Diverse Optionen zur Wellenlängenabstimmung

Anwendungen

- Spurengas-Analytik
- Spektroskopie
- Metrologie
- Detektor Kalibrierung
- Massenspektrometrie
- Material (-Spezifikations-) Tests

iFLEX-Agile Series cw-OPO

The New iFLEX-Agile Series comprises various combinations of continuous-wave optical parametric oscillator (cw-OPO) modules and pump-sources featuring exceptionally broad wavelength tunability.

The modular concept allows modification of wavelength tuning ranges, emission linewidths and output power levels to cost-efficiently meet the custom requirements for specific applications.

Key Features

- Broad wavelength tunability at high-power continuous-wave outputs >1W
- Rapid tunability via USB interface across 1480-2000nm and 2300-3800nm from a single OPO-module without exchange of optics
- Exceptional emission beam quality

Options

- Narrow linewidths <1MHz over the whole emission range
- Higher power levels
- Broader wavelength emission range, e.g. additional 740-950nm
- Wavelength tuning options

Applications

- Trace-gas analysis
- Spectroscopy
- Metrology
- Detector calibration
- Mass spectrometry
- Material (specification) tests

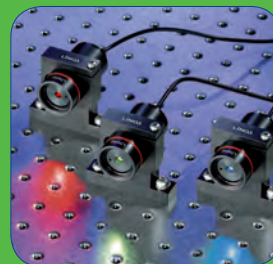
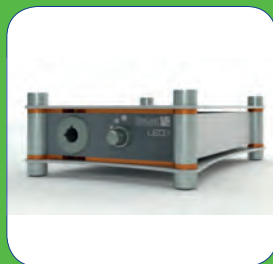
iFLEX-Agile cw-OPO Serie

iFLEX-Agile Series cw-OPO

Produktbezeichnung	Part No.
<i>Item Title</i>	<i>Part No.</i>
iFLEX-Agile cw-OPO Serie	on request



The LINOS Light Sources



LINOS Lichtquellen

Qioptiq unterstützt Sie mit einer breiten Palette an unterschiedlichen Lichtquellen. Neben den monochromatischen Laserlichtquellen bieten wir klassische, breitbandige Lichtquellen an. Für die Bildwiedergabe mit einer CCD-Kamera oder Beobachtungseinheit finden Sie bei Qioptiq Halogen- und Xenon-Kaltlichtquellen sowie LED-Lichtquellen. Für Laboraufbauten eignen sich die zu unserem Aufbaumaterial kompatiblen Halogenkleinlampenhäuser, Richtleuchten und Spektrallampen besonders gut.

Unsere Qualitätskriterien:

- Made in Germany
- RoHS- und CE-konform
- Lange Lebensdauer

Our quality criteria:

- *High-quality German engineering*
- *RoHS and CE-compliant*
- *Long service life*

LINOS Light Sources

Qioptiq provides a wide variety of light sources. We offer the classic broadband light sources in addition to monochromatic laser light sources. Moreover, Qioptiq has halogen and xenon fiber light sources and LED light sources for reproduction with a CCD camera or observation unit. Our small halogen lamp housings, directional lamps and spectral lamps – compatible with all our assembly components – are especially well suited for laboratory setups.



Extra:

Für alle Kaltlichtquellen liefern wir umfangreiches Zubehör wie Lichtleiter, Fokussiermodule und Filter. Kondensatoren, Lüfter und Netzteile runden das Programm bei den Lampenhäusern ab

Ideale Einsatzgebiete:

Mikroskopie, Endoskopie, Endoskopie, Qualitätssicherung, Inspektionssysteme, Bildverarbeitung, Life Science, Biologie.

Special Features:

We have a broad range of accessories such as light guides, focusing methods and filters for all cold light sources. Condensers, fans and power supplies complete the line of lamp housing products.

Ideal Areas:

Microscopy; endoscopy; quality assurance; inspection systems; image processing; life sciences; biology

Inhalt

Lichtquellen zum Mikrobank System	
Halogenlampengehäuse 50 W	582
Fassung für Halogenglühlampe 50 W auf Halter 25	582
Halogenglühlampen 12 V	582
LED Lichtquellen HighLED	583
Kondensor C35 mit Vorsatzlinse	584
Streuscheibe in Vorschraubfassung	584
Polfilter in Vorschraubfassung	585
Lampenhaus IL und Zubehör	
Universal Lampenhaus IL	586
Spektrallampen	587
Quecksilberdampf Lampe HBO	588
Xenon Kurzbogenlampe	589
Vorschaltgerät für Halogenlampen PSH 100	590
Vorschaltgerät für Spektrallampen PSP 60	591
Vorschaltgerät für Queck-silberdampf Lampen PSQ 50AC	592
Vorschaltgerät für Xenon Lampen PSX 75	593
Montagewinkel 40/65	594
Mikrobankadapter IL	594
Kondensor, zweilinsig 105-385 mm, VIS	595
Kondensor, zweilinsig 105-385 mm, UV	595
Kondensor, einlinsig 220 bis ∞, VIS	596
Kondensor, einlinsig 220 bis ∞, UV	596
Faserbeleuchtungssysteme	
Faserbeleuchtungssysteme, Übersicht	597
Flexible Lichtleiter	598
Fokussieraufsatz	598
Faseroptisches Ringlicht	599
Fokussieroptik	600
Flüssigkeits-Lichtleiter LLG VIS	600
Flüssigkeits-Lichtleiter LLG IR	601
Flüssigkeits-Lichtleiter LLG UV	602
Fokussieraufsatz FA-LLG	603
LED Lichtquellen	
Kaltlichtquelle CLS-LED3	604
Kaltlichtquelle CLS-LED5	605
Kaltlichtquelle CLS-LED7	606
LED-Industrieleuchte IL100-c	607
Module für IL100-c	608
Mikrobankbeleuchtung LED ML	609
X-Cite® Fluoreszenz Beleuchtungslösungen	
X-Cite® Produktübersicht	610
Fluoreszenzmikroskop-Lichtquellen	610
Leistungsmessung in der Fluoreszenzbildgebung	610
Zubehör	
LED Koppler	612

Content

Microbench Light Sources	
<i>Tungsten-Halogen Lamp House, 50 W</i>	582
<i>Tungsten-Halogen Lamp Socket</i>	582
<i>Tungsten-Halogen Lamp 12 V</i>	582
<i>LED Light Sources HighLED</i>	583
<i>Condenser C35 with Ancillary Lens</i>	584
<i>Dispersion Plate in Retaining Mount</i>	584
<i>Polarization Filter in Retaining Mount</i>	585
Lamphouse IL and Accessories	
<i>Lamphouse IL</i>	586
<i>Spectral Lamps</i>	587
<i>Mercury Arc Lamp</i>	588
<i>Xenon Arc Lamp</i>	589
<i>Halogen Lamp Power Supply PSH 100</i>	590
<i>Spectral Lamp Power Supply PSP 60</i>	591
<i>Mercury Arc Lamp Power Supply PSQ 50AC</i>	592
<i>Xenon Lamp Power Supply PSX 75</i>	593
<i>Mounting Bracket 40/65</i>	594
<i>Microbench Adapter IL</i>	594
<i>Condenser; Two-Lens; 105-385 mm; VIS</i>	595
<i>Condenser; Two-Lens; 105-385 mm; UV</i>	595
<i>Condenser; One-Lens 220 mm to ∞; VIS</i>	596
<i>Condenser; One-Lens 220 mm to ∞; UV</i>	596
Fiber Illumination System	
<i>Fiber Illumination Systems, Overview</i>	597
<i>Flexible Fiber Light Guide</i>	598
<i>Focusing Lens</i>	598
<i>Fiber Optic Ring Light</i>	599
<i>Focusing lens</i>	600
<i>Liquid Fiber Light Guides LLG VIS</i>	600
<i>Liquid Fiber Light Guides LLG IR</i>	601
<i>Liquid Fiber Light Guides LLG UV</i>	602
<i>Focusing Lens Attachments FA-LLG</i>	603
LED Light Sources	
<i>Cold Light Sources CLS-LED3</i>	604
<i>Cold Light Source CLS-LED5</i>	605
<i>Cold Light Sources CLS-LED7</i>	606
<i>LED-Industry Lamp IL100-c</i>	607
<i>Modules for IL100-c</i>	608
<i>Microbench Light Source LED ML</i>	609
X-Cite® Fluorescence Illumination Solutions	
<i>X-Cite® Product Overview</i>	610
<i>Fluorescence Microscope Light Sources</i>	610
<i>Power Measurement in Fluorescence Imaging</i>	610
Accessories	
<i>LED coupler</i>	612



Halogenlampengehäuse 50 W

- Für Halogenglühlampe 12V/50W (nicht im Lieferumfang)
- Lampengehäuse mit Vorderflächenhohlspiegel G063611000 und asphärischer Kondensorlinse G063097000
- Elektrischer Anschluss über Laborbuchsen Ø 4 mm

Tungsten-Halogen Lamp House, 50 W

- Uses 12 V / 50 W Tungsten-Halogen Lamp (not included)
- Includes Concave Mirror (G06 03611 000) and Aspheric Condenser (G06 3097 000)
- Ø 4 mm female plugs for connecting electrical supply

Halogenlampengehäuse 50 W Tungsten-halogen lamp house, 50W

Produktbezeichnung	Artikel-Nr.
<i>Item Title</i>	<i>Part No.</i>
Tungsten-halogen lamp house, 50W	G065005000



Fassung für Halogenglühlampe 50 W auf Halter 25

- Sockelelement des Halogenlampengehäuses G065005000
- Vorderflächenhohlspiegel und Halogenglühlampe (G065031000) nicht im Lieferumfang
- Elektrischer Anschluss über Laborbuchsen Ø 4 mm
- Montagemöglichkeiten:
- Gewinde M4/M6
- Montageplatte, Fuß- oder Basisplatte
- Stangensystem der Mikrobank

Tungsten-Halogen Lamp Socket

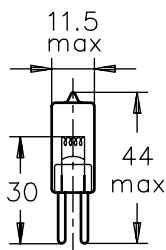
- Component of G06 5005 000 tungsten-halogen lamp house
- Concave mirror and tungsten-halogen lamp not included
- Ø 4 mm female plugs for connecting electrical supply
- Mounting options:
- M4/M6 tapped holes for mounting on threaded posts
- Mounts on breadboards, mounting bases, baseplates
- Mounts on Microbench rods
- Tungsten-halogen lamp 12 V/50W (G065031000), see below.

Fassung für Halogenglühlampe 50 W Tungsten-halogen lamp socket

Produktbezeichnung	Artikel-Nr.
<i>Item Title</i>	<i>Part No.</i>
Tungsten-halogen lamp socket	G065006000



Tungsten-halogen lamp



Halogenglühlampen 12 V

- Variante mit 50 W zum Einbau in Halogenlampengehäuse 50 W G06 5005 000 oder Fassung für Halogenglühlampe G06 5006 000
- Beide Varianten zum Einbau in Lampenhaus IL für Halogenlampen G03 0530 000

Tungsten-Halogen Lamp 12 V

- 50 W version for G06 5005 000 Tungsten-Halogen Lamp House, G06 5006 000 and G03 0530 000 Tungsten-Halogen Lamp Socket
- 100 W version for G03 0530 000 Tungsten-Halogen Lamp House IL

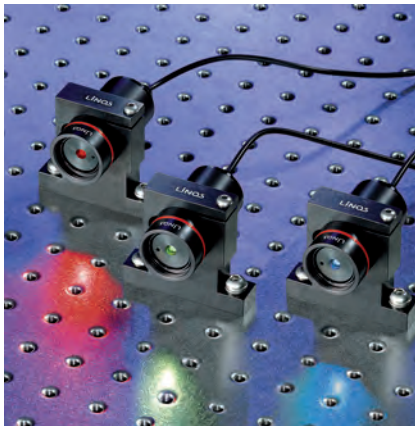
Halogenglühlampen 12 V Tungsten-halogen lamp 12 V

Produktbezeichnung	Artikel-Nr.
<i>Item Title</i>	<i>Part No.</i>
Tungsten-halogen lamp, 12 V / 50 W	G065031000
Tungsten-halogen lamp, 12 V / 100 W	G030183000





G12 7435 000



HighLED Light Sources in Clamp Holder 30 (G06 1243 000, not included)

LED Lichtquellen HighLED

- Superhelle LED Lichtquelle
 - Helligkeit regelbar
 - Stromstabilisiert
 - Anschluss von Qioptiq Standardoptiken
 - C-Mount Anschluss
 - Kompatibel zur Mikrobank
- LED: Luxeon Star
 - Versorgungsspannung: 12 V / DC (min. 7 V, max. 13 V)
 - Steckverbinder für die Versorgungsspannung Binder Serie 719
 - Stromstabilisierung: 150 mA \pm 2 %
 - Stromregelung: 0-150 mA
 - Betriebstemperatur: 0-40 °C
 - Gehäusedurchmesser: 30 mm
 - Gesamtlänge: 65 mm
 - Gewicht: 60 g
- Umfangreiches Zubehör zu den LED Lichtquellen HighLED finden Sie im Anschluss.

LED Light Sources HighLED

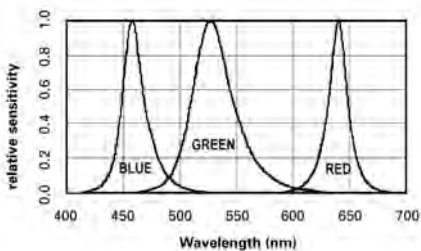
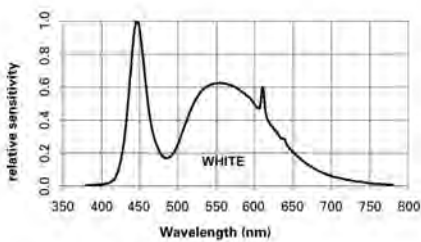
- Super bright LED light sources
 - Brightness adjustable
 - Current stabilized
 - Connection of Qioptiq standard optics with C-Mount
 - Compatible to the LINOS Microbench system
- LED: Luxeon Star
 - Supply Voltage: 12 V / DC (7 V min, 13 V max)
 - Supply Voltage Connection: Binder serie 719
 - Current Stabilization: 150 mA \pm 2 %
 - Current Control: 0-150 mA
 - Operating Temperature: 0-40 °C
 - Mount, Diameter: 30 mm (2.56 in.)
 - Mount, Total Length: 65 mm (2.56 in.)
 - Weight: 60 g (2.1 oz.)
- A wide range of accessories to the LED light sources HighLED can be found in the following.

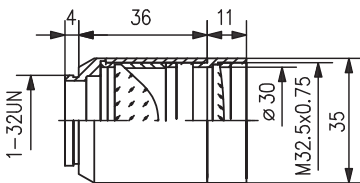
LED Light Sources HighLED LED Light Sources HighLED

Produktbezeichnung	Farbe	Typ. Wellenlänge	Typ. Lichtleistung	Artikel-Nr.
Item Title	Color	Typ. wavelength	Typ. output power	Part No.
HighLED-W	white	5550 K	4.0 mW at 440 nm	G065150000
HighLED-B	blue	470 nm	2.5 mW at 470 nm	G065151000
HighLED-G	green	530 nm	2.5 mW at 530 nm	G065152000
HighLED-R	red	630 nm	4.0 mW at 630 nm	G065153000

LED Light Sources HighLED Spannungsversorgung LED Light Sources HighLED power supply

Produktbezeichnung	Input	Output	Artikel-Nr.
Item Title	Input	Output	Part No.
Power supply	100-240 V AC / 50-60 Hz	12 V DC / 450 mA	G127435000





Kondensor C35 mit Vorsatzlinse

Zubehör HighLED

- Optisch ausgelegt für HighLED
- Kompatibel zum Tubusbausystem C und zur Mikrobank
- Leicht demontierbar für andere optische Konfigurationen
- Anschlussgewinde M32.5x0.75 für weitere Vorsetzelemente wie Streuscheiben, Polfilter etc.
- Asphärischer Kondensator mit Vorsatzlinse
 $f = 200 \text{ mm}$
- C-Mount Anschlussgewinde
- Außendurchmesser 35 mm

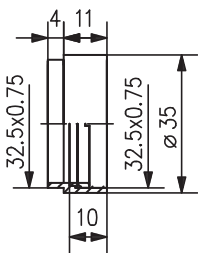
Kondensor C35 mit Vorsatzlinse Condenser C35 with ancillary lens

Produktbezeichnung	Artikel-Nr.
Item Title	Part No.
Condenser C35 with ancillary lens	G065247000

Condenser C35 with Ancillary Lens

HighLED Accessory

- Collimating configuration for HighLED
- Compatible to the LINOS Systems Tube Mounting System C and Microbench
- Easy to detach to assemble other optical configurations
- Thread M32.5x0.75 to attach other ancillary components e.g. polarizers etc.
- Aspheric condenser with plano-convex lens
 $f = 200 \text{ mm}$
- C-Mount thread
- Outer Diameter 35 mm



Streuscheibe in Vorschraubfassung

Zubehör HighLED

- Kompatibel zum Tubusbausystem C und zur Mikrobank
- Mattglasscheibe für diffuses Licht
- Freie Öffnung $\varnothing 30 \text{ mm}$
- Außendurchmesser 35 mm

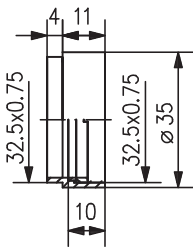
Streuscheibe in Vorschraubfassung Dispersion plate in retaining mount

Produktbezeichnung	Artikel-Nr.
Item Title	Part No.
Dispersion plate in retaining mount	G065243901

Dispersion Plate in Retaining Mount

HighLED Accessory

- Compatible to the LINOS Systems Tube Mounting System C and Microbench
- Ground glass for diffuse light
- Clear Aperture $\varnothing 30 \text{ mm}$
- Outer Diameter 35 mm



Polfilter in Vorschraubfassung

Zubehör HighLED

- Zur Erzeugung von linear polarisiertem Licht
- Kompatibel zum Tubusbausystem C und zur Mikrobank
- Kombinierbar mit weiteren Vorschraubfassungen
- Kombination mit 2. Polfilter ermöglicht stufenlose Lichtschwächung
- Außendurchmesser 35 mm

Polarization Filter in Retaining Mount

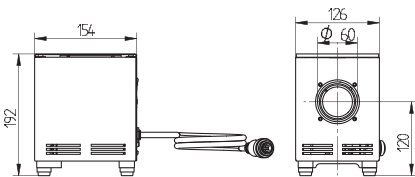
HighLED Accessory

- To create linear polarized light
- Compatible to the LINOS Systems Tube Mounting System C and Microbench
- Can be combined with other retaining mounts
- Combine with a second polarizer to vary the light intensity
- Outer Diameter 35 mm

Polfilter mit Vorschraubfassung

Polarization filter in retaining mount

Produktbezeichnung	Artikel-Nr.	Preis (Euro) (gültig für DE, AT, CH)
Item Title	Part No.	Price (Euro) (valid in DE, AT, CH)
Polarization filter in retaining mount	G065245901	75,00



Universal Lampenhaus IL

Das Lampenprogramm IL von Qioptiq besteht aus einem universellen Lampengehäusetypp für Halogen-, Spektral-, Xenon- und Quecksilberdampflampen. Unter Einbeziehung einer entsprechenden elektronischen Lampenversorgung erhalten Sie ein hochwertiges, anspruchsvolles Lichtsystem für Ihre Applikationen.

Das universelle Lampengehäuse zeichnet sich durch seine Kompaktheit und die präzise, reproduzierbare Justierung der mechanischen Komponenten aus. Lampensockel, Spiegel und Kollektor sind hierbei von außen, über auf der Gehäuserückseite angeordneter Justierelemente, einstellbar. Als hervorragend stabil erweist sich die mechanische Lageposition im thermischen Betrieb. Durch Öffnungen an der Ober- und Unterseite des Gehäuses ist für die nötige Luftzirkulation, ohne jeglichen Lichtaustritt, gesorgt. Die geräuschlose und vibrationsfreie Konvektionskühlung bietet die Voraussetzung für einen stabilen Lichtaustritt der Lampen. Für die Aufnahme von Kondensoren dient eine Kollektorführung mit $\varnothing 60$ mm. Serienmäßig sind die Lampenhäuser mit vier schraubbaren Gummifüßen ausgestattet. Diese können optional gegen einen Justierfuß ausgetauscht werden.

- Lampenhäuser für Halogen- und Spektrallampen, Hg und Xe
- Zündung im Lampenhaus integriert für Xenonlampen
- Externe, thermisch stabile und reproduzierbare mechan. Justierung von Lampe, Spiegel und Kollektor
- Unkomplizierter Lampenwechsel
- Lichtdicht
- Splitterschutz im Lieferumfang enthalten
- Sicherheitskreis-Funktion
- Umfangreiches Zubehör
- Mikrobänkkompatibel

- Lampengehäuse: Blechformgehäuse, lichtdicht, Strukturlack weiß, RAL 9003
- Abmessungen (HxBxT): 169 x 126 x 154 mm
- Gewicht: 3.4 kg
- Lichtaustritt: Kollektor oder Mikrobänkadapter
- Abstandsmaß optische Achse – Unterkante Lampenhaus: 120 mm
- Befestigung Kollektor: Kollektorführung mit z-Verstellung
- Befestigung Lampe: Lampenadapter mit x, y -Verstellung
- Befestigung Mikrobän Adapter: M4 Lochkreis 73 mm
- Reflektor: Spiegel mit x, y, z-Verstellung
- Lampenfassung: Lampenadapter entsprechend Lampentyp
- Versorgung: Elektronisches Vorschaltgerät, lampenspezifisch
- Elektrischer Anschluss: Kabel 1.5 m, fest mit Lampenhaus verbunden, Kabelstecker kodiert entsprechend Vorschaltgerät
- Betriebstemperatur: 0 °C bis + 40 °C
- Lagertemperatur: - 40 °C bis +70 °C
- Geräteschutzklasse: I
- Schutzart: IP 20 (EN 60529)
- Sicherheitskreis: Abschaltung bei Öffnung
- Leuchtmittel nicht im Lieferumfang

Lamphouse IL

The IL Series Lamphouse from Qioptiq consists of a universal lamp housing for halogen, spectral, xenon and mercury vapor lamps. The combination with an electronic lamp power supply from the PS Series gives you a high-quality, sophisticated lighting system for your applications.

The universal lamp housing is exceptionally compact, and the precision adjustment of its mechanical components makes your lighting configurations easy to reproduce. The lamp socket, mirrors and collector can be adjusted from outside the housing, using the adjustments on the back panel. Even when operating under thermal load, the mechanical positioning remains extremely stable. Openings in the top and bottom housing panels allow air to circulate around the lamp without permitting any light to escape. This noiseless and vibration-free convection cooling helps ensure the conditions for stable light emission from the lamp. A $\varnothing 60$ mm collector guide holds the condensers. The lamp housings come with four screw-in rubber feet as standard equipment, any of which can be replaced by an adjustment foot if desired.

- Lamp housings for halogen and spectral lamps, Hg and Xe
- Igniter built in to the lamp housing for Xenon lamps
- External, thermally stable and reproducible mechanical adjustment of lamps, mirrors and collectors
- Easy lamp replacement
- Light-tight
- Splinter shield included in delivery
- Safety-circuit function
- Comprehensive range of accessories
- Compatible with LINOS Microbench

- Housing: Formed sheet metal housing, light-tight, textured paint: white (RAL 9003)
- Dimensions (HxWxD): 169 x 126 x 154 mm (6.65 x 4.96 x 6.06 in.)
- Weight: 3.4 kg (7.5 lb)
- Clearance, Optical Axis – Lower Edge of Lamp Housing : 120 mm (4.72 in.)
- Fastening, Collector: Collector guide with z-adjustment
- Fastening, Lamp: Lamp adapter with X-Y adjustment
- Fastening, Microbench Adapter: M4 hole circle, 73 mm
- Reflector: Mirror with X-Y-Z adjustment
- Lamp Socket: Lamp adapter (lamp-type specific)
- Power Supply: Electronic ballast (lamp specific)
- Electrical Connection: Cable, 1.5 m long; electrical connection permanently attached to lamp housing, plug coded to match electronic ballast
- Ambient Temperature: 0 °C to + 40 °C
- Storage Temperature: - 40 °C to +70 °C
- Device Protection Class: I
- Type of Protection: IP 20 (EN 60529)
- Safety Circuit: Shut off when device is opened
- Bulb not included

Univeral Lampenhaus IL
Lamphouse IL

Produktbezeichnung	Artikel-Nr.
<i>Item Title</i>	<i>Part No.</i>
Lamphouse ILH 100 for Tungsten-Halogen Lamps	G030530000
Lamphouse ILP 60 for Spectral Lamps	G030531000
Lamphouse ILQ 50AC for Mercury Arc Lamps	G030532000
Lamphouse ILX 75 for Xenon Lamps	G030534000



Spektrallampen

Spektrallampen sind Entladungslampen, die die Linienspektren von Edelgasen und Metalldämpfen mit hoher Leucht- bzw. Strahldichte aussenden. Sie werden überall dort eingesetzt, wo ein Linienspektrum oder monochromatische Strahlung benötigt wird. Vor allem in den Bereichen Optik, Strahlungsphysik, Spektroskopie, Chemie und Medizin.

- Nennstromstärke: 1 A
- Sockel: Pico 9
- Brennlage: senkrecht stehend

Spectral Lamps

Spectral lamps are discharge lamps that emit the line spectrum of inert gases and metal vapors with high luminous density or radiance. They are utilized wherever a line spectrum or monochromatic radiation is required; primarily in the fields of optics, radiation physics, spectroscopy, chemistry and medicine.

- *Nominal current: 1 A*
- *Socket: Pico 9*
- *Burning position: Vertical*

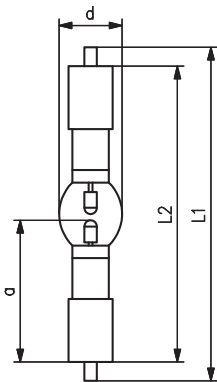


Spektrallampen
Spectral Lamps

Produktbezeichnung	Material / Brenner	Material / Außenkolben	Lichtstärke (cd)	Leuchtende Fläche Höhe / Breite (mm)	Leuchtdichte (cd/mm ²)	Lampenleistung ¹⁾ (W)	Artikel-Nr.
<i>Item Title</i>	<i>Materials / bulb</i>	<i>Materials / outer envelope</i>	<i>Luminous intensity (cd)</i>	<i>Luminous area height/width (mm)</i>	<i>Luminance (cd/mm²)</i>	<i>Power rating ¹⁾ (W)</i>	<i>Part No.</i>
Mercury (Hg/100)	silica	silica	20-45	20/1.5	40-90	40	G030259000
Helium (He/10)	glass	glass	2	15/8	1.5	55	G030252000
Mercury+Cadmium (HgCd/10)	silica	glass	10	20/8	15	25	G030251000
Sodium (Na/10)	glass	glass	40	15/6.5	15	15	G030254000
Neon (Ne/10)	glass	glass	3.5	15/8	1.5	30	G030253000
Thallium (Tl/10)	silica	glass	1.5	8/3	3.5	15	G030258000
Zinc (Zn/10)	silica	glass	0.5	15/6	0.7	15	G030249000

¹⁾ ohne Verluste der Vorschaltgeräte

¹⁾ without losses of power supplies



Quecksilberdampfampe HBO

HBO-Lampen sind Kurzbogenlampen, bei denen der Entladungsbogen in einer Atmosphäre von Quecksilber unter hohem Druck brennt. Typische Anwendungen sind die Fluoreszenzmikroskopie, Fluoreszenzendoskopie, Schlierenphotographie und Hologrammwiedergabe.

Die HBO 50 W/AC ist eine reine Wechselstromlampe und darf demnach nicht an Gleichspannung angeschlossen werden.

- Ideale Lampe für Lampenhaus für Quecksilberdampfampfen ILQ 50AC G03 0532 000
 - Hohe Strahlungsdichte
 - Hohe optische Qualität
 - Viellinienspektrum
 - Hohe Strahlungsleistung im UV und sichtbaren Bereich
 - Hohe Lebensdauer
- Nennleistung: 50 W
 - Brennspannung: 39-45 V
 - Lampenstrom: 1.3 A
 - Lichtstrom: min. 1650 lm
 - Lichtstärke: min. 200 cd
 - Leuchtdichte: min. 27000 cd/cm²
 - Leuchtfeld: 0.3 x 1.0 mm
 - Lebensdauer: 100 h
 - Brennstellung: vertikal bis 45 °
 - Sockel: SFa 6-2

Mercury Arc Lamp

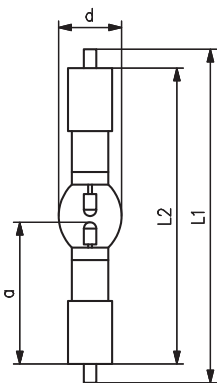
HBO lamps are short-arc lamps with a discharge arc that burns in a mercury vapor atmosphere under high pressure. Typical areas of application include fluorescence microscopy, fluorescence endoscopy, schlieren photography and hologram reduction.

The HBO 50 W/AC is solely an alternating-current lamp and must not be connected to direct current.

- Ideal lamp for Lamphouse ILQ 50AC for Mercury Arc Lamps G03 0532 000
 - High radiance
 - High optical quality
 - Multiple-line spectrum
 - High radiation output in the UV and visible range
 - Long service life
- Power rating: 50 W
 - Voltage drop: 39-45 V
 - Nominal current: 1.3 A
 - Luminous flux: min. 1650 lm
 - Luminosity: min. 200 cd
 - Luminous density: min. 27000 cd/cm²
 - Luminous field: 0.3 x 1.0 mm
 - Service life: 100 h
 - Burning position: vertical to 45 °
 - Socket: SFa 6-2

Quecksilberdampfampe HBO Mercury Arc Lamp

Produktbezeichnung	Gesamtlänge L1 (mm)	Lampenlänge L2 (mm)	Kolbendurchmesser d (mm)	Länge a (mm)	Artikel-Nr.
Item Title	Total length L1 (mm)	Length L2 (mm)	Bulk Ø d (mm)	Length a (mm)	Part No.
Mercury Arc Lamp, 50 W/AC	max. 53.0	max. 47.0	max. 10.0	22.0	G030320000



Xenon Kurzbogenlampe

XBO-Lampen sind Kurzbogenlampen, bei denen der Entladungsbogen in einer Atmosphäre von reinem Xenongas unter hohem Druck brennt. Die XBO Lampen finden Anwendungen in technisch-wissenschaftlichen Geräten wie:

- Fluoreszenzspektrometer
- Lichtquellen für die Mikroskopie / Fluoreszenzmikroskopie
- Lichtquellen für die Endoskopie / Lichtleitertechnik
- Graphische Scanner
- Farbarmusterungsleuchten / Farbmessgeräte

- Ideale Lampe für Lampenhaus ILX 75 für Xenon-Lampen G03 0534 000
- Hohe Leuchtdichte
- Tageslicht-Farbtemperatur von ca. 6000 K
- Kontinuierliches Spektrum im sichtbaren Bereich
- Konstante Lichtfarbe über die Lebensdauer
- Stabiler Lichtbogen
- Gleichstrom-Betrieb
- Sofortiges Licht nach der Zündung
- Hoher Farbwiedergabeindex (Ra > 95)

- Nennleistung: 75 W
- Brennspannung: 14 V
- Lampenstrom: 5.4 A
- Lichtstrom: 1000 lm
- Lichtstärke: min. 100 cd
- Leuchtdichte: 40000 cd/cm²
- Leuchtfeld: 0.3 x 0.8 mm
- Lebensdauer: 400 h
- Brennstellung: vertikal bis 100°
- Sockel: Anode SFa 9-2, Kathode SFa 7.5-2

Xenon Arc Lamp

XBO xenon lamps are short arc lamps in which the luminous arc burns in an atmosphere of pure xenon gas at high pressure. XBO lamps are used in scientific and technical applications such as:

- Fluorescence Spectrometers
- Light sources for microscopy / fluorescence microscopy
- Light sources for endoscopy / fiber optics
- Graphic scanners
- Color matching lights
- Color measuring units

- Ideal lamp for Lamphouse ILX 75 for Xenon Lamps G03 0534 000
- High luminance
- Daylight color temperature of approx. 6000 K
- Continuous spectrum in the visible range
- Constant color properties throughout the life time of the lamp
- High arc stability
- Almost full luminous flux immediately after ignition
- High color rendering index (Ra > 95)

- Power rating: 75 W
- Voltage drop: 14 V
- Nominal current: 5.4 A
- Luminous flux: 1000 lm
- Luminosity: min. 100 cd
- Luminous density: 40000 cd/cm²
- Luminous field: 0.3 x 0.8 mm
- Service life: 400 h
- Burning position: vertical to 100°
- Socket: Anode SFa 9-2, Cathode SFa 7.5-2

Xenon Kurzbogenlampe Xenon Arc Lamp

Produktbezeichnung	Gesamtlänge L1 (mm)	Lampenlänge L2 (mm)	Kolbendurchmesser d (mm)	Länge a (mm)	Artikel-Nr.
Item Title	Total length L1 (mm)	Length L2 (mm)	Bulk Ø d (mm)	Length a (mm)	Part No.
Xenon Arc Lamp 75 W/2	max. 90.0	max. 82.0	10.0	43.0	G030326000



Vorschaltgerät für Halogenlampen PSH 100

- Im Lieferumfang enthalten: Vorschaltgerät mit Netzanschlusskabel und Bedienungsanleitung

Das Vorschaltgerät PSH 100 ist ausschließlich zum Betrieb von Halogenglühlampen, mit max. 12 V / 100 W, in dafür geeigneten Lampenhäusern bestimmt.

Die vom Vorschaltgerät abgegebene Ausgangsspannung kann durch den Benutzer über ein 10-Gang Potentiometer auf der Frontseite des Gerätes sehr feinfühlig eingestellt werden. Der Einstellknopf des Potentiometers ist feststellbar, um ein versehentliches Verstellen der Ausgangsspannung zu verhindern. Eine Anzeige auf der Frontplatte des Gerätes zeigt wahlweise die vom Gerät abgegebene Ausgangsspannung bzw. den abgegebenen Ausgangsstrom an. Ein durch den Benutzer rücksetzbarer Stundenzähler kann zur Registrierung der Betriebsstunden der eingesetzten Lampe verwendet werden.

- Abmessungen (B x H x T): 175 x 115 x 290 mm
- Gewicht: 2.8 kg
- Ausgangsspannung; einstellbar: 1 bis 12.1 VDC
- Netzausregelung: $< \pm 0.2 \%$
- Welligkeit der Ausgangsspannung: $< 1 \%$ peak to peak
- Ausgangsstrom: Max. 10 A
- Kurzschlussfestigkeit: dauerkurzschlussfest
- Netzspannung: 100 bis 240 VAC ($\pm 10\%$)
- Netzfrequenz: 50 bis 60 Hz
- Leistungsaufnahme: Max. 150 VA
- Absicherung: 2 T4 A;
- Schaltvermögen H
- Zulässige Umgebungstemperatur (Lagerung): -20 bis $85 \text{ }^\circ\text{C}$
- Zulässige relative Luftfeuchtigkeit (Lagerung): 10 bis 90%, nicht kondensierend
- Zulässige Umgebungstemperatur (Betrieb): -0 bis $+40 \text{ }^\circ\text{C}$
- Zulässige relative Luftfeuchtigkeit (Betrieb): 10 bis 90%, nicht kondensierend
- Geräteschutzklasse: I
- Schutzart: IP 20 (EN 60529)
- Übertemperaturschutz: Bei Übertemperatur wird der Ausgang abgeschaltet. Nach Abkühlung erfolgt ein automatisches Wiedereinschalten des Lampenausgangs.
- Überstromschutz: Ausgang ist dauerkurzschlussfest
- Störaussendung: EN 61326 (Klasse B)
- Störfestigkeit: EN 61326 Anhang A
- Spannungsschwankung, Flicker: EN 61000-3-3
- Oberwellenströme: EN 61000-3-2

Halogen Lamp Power Supply PSH 100

- Equipment supplied: power supply with power cord and operating instructions

The PSH 100 Power Supply is intended solely for operation of halogen lamps with max. 12 V/100 W in suitable lamp housings.

The output voltage from the ballast can be adjusted by the user with high precision using the 10-turn potentiometer on the front panel of the device. The potentiometer adjustment knob can be secured to prevent inadvertent changes in the output voltage. The display on the front panel of the instrument can show output voltage or output current, depending on user selection. A service-hour counter is provided to record the number of hours of operation. The counter can be reset to 0 by the user.

- Dimensions (WxHxD): 175 x 115 x 290 mm (6.89 x 4.53 x 11.42 in.)
- Weight: 2.8 kg (6.2 lb)
- Output Voltage; adjustable: 1 to 12.1 VDC
- Line Regulation: $< \pm 0.2 \%$
- Output Voltage Ripple: $< 1 \%$ peak to peak
- Output Current: Max. 10 A
- Short-Circuit Strength: Continuous short-circuit protected
- Input Voltage: 100 to 240 VAC ($\pm 10\%$)
- Frequency: 50 to 60 Hz
- Power Consumption: Max. 150 VA
- Fuse: 2 T4 A; breaking capacity H
- Permissible Ambient Temperature Range (storage): -20 to $85 \text{ }^\circ\text{C}$
- Permissible Relative Humidity (storage): 10 to 90%, non-condensing
- Permissible Ambient Temperature Range (operation): -0 to $40 \text{ }^\circ\text{C}$
- Permissible Relative Humidity (operation): 10 to 90%, non-condensing
- Device Protection Class: I
- Type of Protection: IP 20 (EN 60529)
- Overheating Protection: Overheating causes the equipment to switch off. Once the equipment has cooled down, lamp output switches back on automatically.
- Overload Protection: Output is protected from continuous short-circuit current
- Limitation of Emissions: EN 61326 (Class B)
- Defined Immunity to Interference: EN 61326 Appendix A
- Voltage Fluctuation, Flicker: EN 61000-3-3
- Harmonic Current Emissions: EN 61000-3-2

Vorschaltgerät für Halogenlampen PSH 100 Halogen Lamp Power Supply PSH 100

Produktbezeichnung	Artikel-Nr.
Item Title	Part No.
PSH 100	G030540000



Vorschaltgerät für Spektrallampen PSP 60

Das Vorschaltgerät PSP 60 ist ausschließlich zum Betrieb nachfolgend genannter Typen von Spektrallampen der Firma OSRAM im dafür geeigneten und zum Vorschaltgerät elektrisch kompatiblen Qioptiq Lampengehäuse ILP 60 (G03 0531 000) bestimmt.

Zugelassene Lampentypen:

- Hg100
- HgCd/10
- He/10
- Na/10
- Ne/10
- Tl/10
- Zn/10
- Cs/10*
- K/10*
- Rb/10*

* Nicht bei Qioptiq erhältlich.

- Abmessungen (BxHxD): 165 x 85 x 240 mm
- Gewicht: ca. 1,4 kg
- Ausgangsstrom (Nennwert): 1,0 A ± 0,05 A
- Stabilität (8 h): < 10⁻²
- Max. Ausgangsstrom (Einbrennstrom): max. 1,8 A
- Ausgangsstrompulsation: < 5%
- Brennspannung (Nennwert): 10 ... 60 VAC
- Leerlaufspannung in der Zündphase (ca. 5 sec.): max. 600 VAC = Zündspannung
- Leerlaufspannung in der Betriebsphase: max. 70 VAC (Abschaltung)
- Netzspannung: 220 ... 240 VAC (±10%)
- Netzfrequenz: 50 ... 60 Hz
- Leistungsaufnahme: max. 100 VA
- Absicherung: 2x T1,6 A; Schaltvermögen H
- Zulässige Umgebungstemperatur (Betrieb): 0 bis 40°C
- Zulässige relative Luftfeuchtigkeit (Betrieb): 10 bis 90 %, nicht kondensierend
- Schutzklasse: I
- Schutzart: IP20 (EN 60529)

Spetral Lamp Power Supply PSP 60

The Power Supply PSP 60 is solely designed to operate the Qioptiq Lamp house ILP 60 (G03 0531 000) using the types of spectral lamps from OSRAM listed below

Approved types of lamps:

- Hg100
- HgCd/10
- He/10
- Na/10
- Ne/10
- Tl/10
- Zn/10
- Cs/10*
- K/10*
- Rb/10*

* Not available by Qioptiq.

- Dimensions (WxHxD): 165 x 85 x 240 mm (6.5 x 3.35 x 9.45 in.)
- Weight: 1,4 kg (3.1 lb)
- Output Current (Nominal value): 1.0 A ± 0.05 A
- Stability (8 h): < 10⁻² Max.
- Output Current (Burn-In Current): max. 1.8 A
- Output Current Pulsation: < 5%
- Burning Voltage (Nominal value): 10 ... 60 VAC
- Open Circuit Voltage in the Ignition Phase (approx. 5 sec.): max. 600 VAC = Ignition Voltage
- Open Circuit Voltage in the Operating Phase: max. 70 VAC (Shutdown)
- Input Voltage: 220 ... 240 VAC (±10%)
- Frequency: 50 ... 60 Hz
- Power Consumption: max. 100 VA
- Fuse: 2x T1,6 A; Breaking Capacity H
- Permissible Ambient Temperature Range (operation): 0 to 40°C
- Permissible Relative Humidity (operation): 10 to 90 %, non-condensing
- Device Protection Class: I
- Type of Protection: IP20 (EN 60529)

Vorschaltgerät für Spektrallampen PSP 60 Spectral Lamp Power Supply PSP 60

Produktbezeichnung	Artikel-Nr.
Item Title	Part No.
PSP 60	G030541000



Vorschaltgerät für Quecksilberdampflampen PSQ 50AC

Das elektronische AC-Netzgerät löst bisherige Drosselvorschaltgeräte ab und präsentiert sich mit herausragenden Eigenschaften. Insbesondere die damit erreichbare wesentliche Verlängerung der Lampenlebensdauer, die extrem verbesserte Lichtqualität und der ohne jegliche Umschaltung mögliche welt-weite Einsatz des deutlich kleineren sowie leichteren Gerätes eröffnet neben den traditionellen Einsatzfeldern weitere Möglichkeiten, z.B. in Verbindung mit Kameraanwendungen.

Das Vorschaltgerät basiert auf einem Schaltnetzteil. Gegenüber den für diesen Lampentyp sonst eingesetzten Vorschaltgeräten auf Drosselbasis ergeben sich folgende Vorteile:

- Lampenschonender Betrieb ermöglicht eine Lampenlebensdauer von ca. 500 h
- Höherer Wirkungsgrad
- Sehr geringe Welligkeit des Lichtstromes
- Weitbereichs-Netzeingang
- Volumen- und Gewichtseinsparung

Das Vorschaltgerät erzeugt auch die zum Zünden der angeschlossenen Lampe erforderliche Zündspannung. Es ist kein zusätzliches Zündgerät erforderlich. Die Zündspannung wird automatisch nach dem Einschalten des Vorschaltgerätes, bzw. nach Schließen des Sicherheitskreises, erzeugt und nach erfolgreicher Zündung der angeschlossenen Quecksilberdampf-Kurzbogenlampe abgeschaltet.

- Abmessungen (BxHxD): 165 x 86 x 235 mm
- Gewicht: 1.4 kg
- Ausgangsleistung: 50 ± 3 W
- Stabilität (8h): ≤ 2 %
- Brennstrom max.: Max. 2.0 A
- Brennspannung: 33 bis 55 V AC
- Ausgangsfrequenz: 151 Hz
- Pulsform: Rechteck
- Lichtstrommodulation: < 5 %
- Zündung: automatisch, mit Zündzeitbegrenzung
- Zündspannung: ca. 500 VAC eff.
- Netzspannung: 100 bis 240 VAC (±10%)
- Netzfrequenz: 50 bis 60 Hz
- Leistungsaufnahme: Max. 150 VA
- Absicherung: 2 T4 A; Schaltvermögen H
- Zulässige Umgebungstemperatur (Lagerung): -20 bis 85 °C
- Zulässige relative Luftfeuchtigkeit (Lagerung): 10 bis 90%, nicht kondensierend
- Zulässige Umgebungstemperatur (Betrieb): 0 bis 40 °C
- Zulässige relative Luftfeuchtigkeit (Betrieb): 10 bis 90%, nicht kondensierend
- Geräteschutzklasse: I
- Schutzart: IP 20 (EN 60529)
- Übertemperaturschutz: Brennspannungsversorgung wird unterbrochen Ausgang bleibt netzverbunden!
- Sicherheitskreis: Vorhanden
- Ausgänge: Netzverbunden
- Störaussendung: EN 61326 (Klasse B)
- Störfestigkeit: EN 61326 Anhang A
- Spannungsschwankung, Flicker: EN 61000-3-3
- Oberwellenströme: EN 61000-3-2

Mercury Arc Lamp Power Supply PSQ 50AC

This electronic AC Power Supply replaces the older-model electrical ballasts and offers outstanding properties which in turn extend service life of the lamp. Moreover, it provides significantly improved light quality, and can be used anywhere in the world with no switching needed. In addition to the traditional areas of use, this considerably smaller and lighter instrument opens up many new possibilities as well, such as in connection with camera applications, for example. The electrical ballast is based on a switching power supply. In comparison to the power supplies with choke coils usually implemented for mercury vapor lamps, this model enables the following advantages:

- Energy-saving operation enables a lamp service life of approx. 500 h
- Greater efficiency
- Extremely low ripple of the luminous flux
- Wide range input
- Economies of weight and volume

The power supply also generates the starting voltage required to ignite the connected lamp. No additional igniter is needed. The starting voltage is generated automatically when the power supply is switched on, after the safety circuit is closed, and switches off again automatically once the connected mercury short-arc lamp has been successfully ignited.

- Dimensions (WxHxD): 165 x 86 x 235 mm (6.50 x 3.39 x 9.25 in.)
- Weight: 1.4 kg (3.09 lb)
- Output Power: 50 ± 3 W
- Stability (8 h): ≤ 2 %
- Combustion Current: Max. 2.0 A
- Combustion Voltage: 33 to 55 V AC
- Output Frequency: 151 Hz
- Pulse Wave Shape: Rectangular
- Luminous Flux Modulation: < 5 %
- Ignition: Automatic, with ignition time limit
- Ignition Voltage: Approx. 500 VAC eff.
- Input Voltage: 100 to 240 VAC (±10%)
- Frequency: 50 to 60 Hz
- Power Consumption: Max. 150 VA
- Fuse: 2 T4 A; breaking capacity H
- Permissible Ambient Temperature Range (storage): -20 to 85 °C
- Permissible Relative Humidity (storage): 10 to 90%, non-condensing
- Permissible Ambient Temperature Range (operation): 0 to 40 °C
- Permissible Relative Humidity (operation): 10 to 90%, non-condensing
- Device Protection Class: I
- Type of Protection: IP 20 (EN 60529)
- Overheating Protection: Combustion voltage is cut; output remains connected to the mains
- Safety Circuit: Present
- Outputs: Connected to the mains
- Limitation of Emissions: EN 61326 (Class B)
- Defined Immunity to Interference: EN 61326 Appendix A
- Voltage Fluctuation, Flicker: EN 61000-3-3
- Harmonic Current Emissions: EN 61000-3-2

Vorschaltgerät für Quecksilberdampflampen PSQ 50AC Mercury Arc Lamp Power Supply PSQ 50AC

Produktbezeichnung	Artikel-Nr.
Item Title	Part No.
PSQ 50AC	G030542000



Vorschaltgerät für Xenon Lampen PSX 75

Das Vorschaltgerät PSX 75 ist ausschließlich zum Betrieb von Xenon - Kurzbogenlampen der Typen XBO 75 W/2 der Firma OSRAM sowie dazu äquivalenter Typen im dafür geeigneten Lampenhausern bestimmt.

Das zugehörige Qioptiq Lampenhaus ILX 75 verfügt über ein eingebautes Zündgerät, welches die zur Zündung der Xenon - Kurzbogenlampe erforderliche Hochspannung erzeugt. Das Vorschaltgerät PSX 75 liefert am Lampenausgang eine Leerlaufspannung (UL = 55 ... 65 VDC), die zum Betreiben des Zündgerätes genutzt wird.

- Abmessungen (BxHxT): 167 x 85 x 222 mm
- Gewicht: 2.2 kg
- Ausgangsleistung: 86 W
- Ausgangsstrom: Nennwert 5.4 A ± 0.3 A
- Stabilität (8 h): ≤ 10-2
- Ausgangsstromwelligkeit (50 Hz bis 200 kHz): < 50 mApp
- Leerlaufspannung: 55 bis 65 VDC
- Brennspannung: 10 bis 18 VDC
- Kurzschlussfestigkeit: dauerkurzschlussfest
- Netzspannung: 100 bis 240 VAC (±10%)
- Netzfrequenz: 50 bis 60 Hz
- Leistungsaufnahme: Max. 130 VA
- Absicherung: 2 T2 A; 5 mm x 20 mm; Schaltvermögen H
- Zulässige Umgebungstemperatur (Lagerung): -20 bis 85 °C
- Zulässige relative Luftfeuchtigkeit (Lagerung): 10 bis 90%, nicht kondensierend
- Zulässige Umgebungstemperatur (Betrieb): 0 bis 40 °C
- Zulässige relative Luftfeuchtigkeit (Betrieb): 10 bis 90%, nicht kondensierend
- Geräteschutzklasse: I
- Schutzart: IP 20 (EN 60529)
- Sicherheitskreis: Vorhanden
- Übertemperaturschutz: Vorhanden
- Überstromschutz: Der Lampenausgang ist dauerkurzschlussfest
- Ausgangsleistungsbegrenzung: Durch Anstieg der Lampenbrennspannung über die Lebensdauer der Lampe steigt auch die Leistung. Deshalb begrenzt das Gerät die maximale Ausgangsleistung auf 86 W.

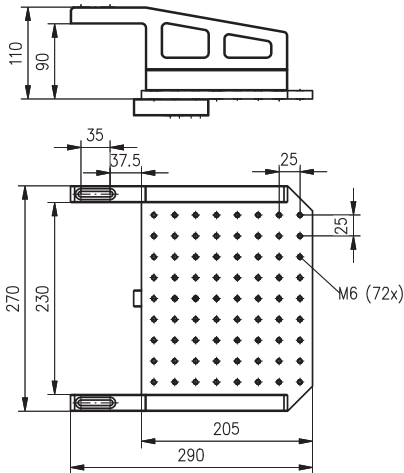
Xenon Lamp Power Supply PSX 75

The PSX 75 is Power Supply made solely for operation of type XBO 75 W/2 model Xenon short-arc lamps from OSRAM and equivalent types in suitable lamp housings. The corresponding Qioptiq lamp housing, ILX 75, has a built-in igniter that generates the high voltage necessary to ignite the Xenon short-arc lamp. The PSX 75 power supply provides a no-load voltage (UL = 55 to 65 V DC) to the lamp output for operation of the igniter.

- Dimensions (WxHxD): 167 x 85 x 222 mm (6.57 x 3.35 x 8.74 in.)
- Weight: 2.2 kg (4.85 lb)
- Output Power: 86 W
- Output Current: Nominal value 5.4 A ± 0.3 A
- Stability (8 h): ≤ 10-2
- Output Current Ripple (50 Hz to 200 kHz): < 50 mApp
- No-Load Voltage: 55 to 65 VDC
- Combustion Voltage: 10 to 18 VDC
- Short-Circuit Strength: Continuous short-circuit protected
- Input Voltage: 100 to 240 VAC (±10%)
- Frequency: 50 to 60 Hz
- Power Consumption: Max. 130 VA
- Fuse: 2 T2 A; 5 x 20 mm; breaking capacity H
- Permissible Ambient Temperature Range (storage): -20 to 85 °C
- Permissible Relative Humidity (storage): 10 to 90%, non-condensing
- Permissible Ambient Temperature Range (operation): 0 to 40 °C
- Permissible Relative Humidity (operation): 10 to 90%, non-condensing
- Device Protection Class: I
- Type of Protection: IP 20 (EN 60529)
- Overheating Protection: Present
- Safety Circuit: Present
- Overload Protection: The lamp output is continuous short-circuit protected
- Output Power Limit: As the lamp's combustion voltage increases over the service life of the lamp, the power limit rises as well. This is why the device limits the maximum output power to 86 W.

Vorschaltgerät für Xenon Lampen PSX 75 Xenon Lamp Power Supply PSX 75

Produktbezeichnung	Artikel-Nr.
Item Title	Part No.
PSX 75	G030544000



Montagewinkel 40/65

Mit Hilfe des Montagewinkels 40/65 ist die Montage der Qioptiq Lampenhäuser der Serie IL seitlich an einem Optischen Tisch möglich. Dadurch kann wertvoller Platz auf der Arbeitsfläche gespart, aber auch eine Anpassung der Strahlhöhe von 120 mm auf die Standard Strahlhöhen des LINOS Aufbaumaterials von 40 und 65 mm realisiert werden. Dazu muss lediglich ein Zwischenstück entfernt werden. Die Standfläche des Montagewinkels ist mit Gewinden M6 im Raster von 25 mm ausgestattet.

- Seitliche Montage an Optischen Tischen
- Zur Strahlhöhenanpassung von 120 mm auf 40 oder 65 mm
- Arbeitsfläche mit Gewinden M6 im Raster 25 mm

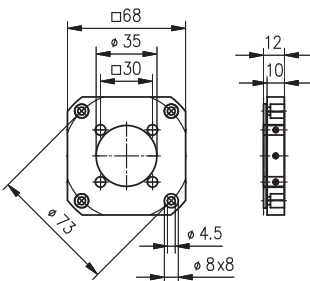
Mounting Bracket 40/65

With the mounting bracket 40/65 the IL series lamp housings can be affixed laterally to an optical table to save valuable space on the work surface. Another practical application is the adaptation of a 120 mm beam height to the standard 40 and 65 mm beam heights of LINOS structural components. This is achieved by simply removing an intermediate piece from the bracket. The base of the mounting bracket has M6 threaded holes (pattern: 25 mm).

- Lateral installation on optical tables
- For adapting beam heights of 120 mm to 40 or 65 mm
- Work surface with M6 threaded holes in a 25 mm pattern

Montagewinkel 40/65 Mounting Bracket 40/65

Produktbezeichnung	Artikel-Nr.
Item Title	Part No.
Mounting Bracket 40/65	G030551000



Mikrobankadapter IL

Der Mikrobankadapter IL ist die Schnittstelle zum LINOS Mikrobank und Tubus C System. Hiermit steht dem Anwender eine Vielzahl von mechanischen und optischen Komponenten zur Verfügung, mit denen er für nahezu alle Beleuchtungsaufgaben eine Lösung findet.

- Zur einfachen Montage an das LINOS Mikrobank-System
- Freier Ø 35mm

Microbench Adapter IL

The Microbench IL adapter is the interface to the Microbench and to Tube Mounting System C from LINOS, placing a broad range of mechanical and optical components at your disposal.

- For easy installation in the LINOS Microbench system
- Free Ø: 35mm

Mikrobankadapter IL Microbench Adapter IL

Produktbezeichnung	Artikel-Nr.
Item Title	Part No.
Microbench Adapter IL	G030553000



Kondensor, zweilinsig 105-385 mm, VIS

- Wellenlängenbereich: 420 bis 680 nm
- Brennweite: 32 mm
- Schnittweite: 105 bis 385 mm (gemessen von Frontplatte des Lampenhauses)
- Numerische Apertur: 0.52
- Typ: Asphärische (B270) und plankonvexe Linse (N-BK7)
- Außendurchmesser: 60 mm
- Filterschlussgewinde: M55x0.75

Condenser; Two-Lens; 105-385 mm; VIS

- Wavelength range: 420 to 680 nm
- Focal length: 32 mm
- Back focal length: 105 to 385 mm (measured from front panel of lamp housing)
- Numerical aperture: 0.52
- Type: aspherical lens (B270) and plano-convex lens (N-BK7)
- Outer diameter: 60 mm
- Filter thread: M55x0.75

Kondensor, zweilinsig 105-385 mm, VIS Condenser; Two-Lens; 105-385 mm; VIS

Produktbezeichnung	Artikel-Nr.
Item Title	Part No.
Condenser, two-lens, 105-385 mm, VIS	G030556000



Kondensor, zweilinsig 105-385 mm, UV

- Wellenlängenbereich: 230 bis 390 nm
- Brennweite: 31 mm
- Schnittweiten: 105 bis 385 mm (gemessen von Frontplatte des Lampenhauses)
- Numerische Apertur: 0.52
- Typ: Asphärische und plankonvexe Linse (Quartz)
- Außendurchmesser: 60 mm
- Filterschlussgewinde: M55x0.75

Condenser; Two-Lens; 105-385 mm; UV

- Wavelength range: 230 to 390 nm
- Focal length: 31 mm
- Back focal length: 105 to 385 mm (measured from front panel of lamp housing)
- Numerical aperture: 0.52
- Type: aspherical lens and plano-convex lens (quartz)
- Outer diameter: 60 mm
- Filter thread: M55x0.75

Kondensor, zweilinsig 105- 385 mm, UV Condenser; Two-Lens; 105-385 mm; UV

Produktbezeichnung	Artikel-Nr.
Item Title	Part No.
Condenser, two-lens, 105-385 mm, UV	G030557000



Kondensor, einlinsig 220 bis ∞ , VIS

- Wellenlängenbereich: 420 bis 680 nm
- Brennweite: 40 mm
- Schnittweiten: 220 mm bis unendlich
- Numerische Apertur: 0.52
- Type: Asphärische Linse (B270)
- Außendurchmesser: 60 mm
- Filterschlussgewinde: M55x0.75

Condenser; One-Lens 220 mm to ∞ ; VIS

- Wavelength range: 420 to 680 nm
- Focal length: 40 mm
- Back focal length: 220 mm to infinity
- Numerical aperture: 0.52
- Type: aspherical lens (B270)
- Outer diameter: 60 mm
- Filter thread: M55x0.75

Kondensor, einlinsig 220 bis ∞ , VIS Condenser; One-Lens 220 mm to ∞ ; VIS

Produktbezeichnung	Artikel-Nr.
<i>Item Title</i>	<i>Part No.</i>
Condenser, one-lens 220 mm to ∞ , VIS	G030558000



Kondensor, einlinsig 220 bis ∞ , UV

- Wellenlängenbereich: 230 to 390 nm
- Brennweite: 40 mm
- Schnittweiten: 220 mm bis unendlich
- Numerische Apertur: 0.52
- Typ: Asphärische Linse (Quarzglas)
- Außendurchmesser: 60 mm
- Filterschlussgewinde: M55x0.75

Condenser; One-Lens 220 mm to ∞ ; UV

- Wavelength range: 230 to 390 nm
- Focal length: 40 mm
- Back focal length: 220 mm to infinity
- Numerical aperture: 0.52
- Type: aspherical lens (fused silica)
- Outer diameter: 60 mm
- Filter thread: M55x0.75

Kondensor, einlinsig 220 bis ∞ , UV Condenser; One-Lens 220 mm to ∞ ; VIS

Produktbezeichnung	Artikel-Nr.
<i>Item Title</i>	<i>Part No.</i>
Condenser, one-lens 220 mm - ∞ , VIS	G030559000

Faserbeleuchtungssysteme, Übersicht

Faseroptik-Kaltlichtbeleuchtungen bestehen aus einer Kaltlichtquelle und einem Lichtleiter, über den das Licht zum Objekt geführt wird. Unser umfangreiches Angebot an Lichtleit-Faserbündel, Flüssigkeitslichtleiter sowie diverserem Zubehör und den entsprechenden Kaltlichtquellen gestattet eine optimale Anpassung an das zu lösende Beleuchtungsproblem für die Anwendungen:

- Mikroskopie
- Endoskopie
- Arbeitsplätze (Montage, Feinmechanik)
- Qualitätssicherung
- Inspektionssysteme
- Fotografie
- Kleber- und Kunststoffhärtung
- Fluoreszenzanregung
- Bestrahlung

Die wesentlichen Kriterien bei der Auswahl einer Kaltlichtquelle sind:

- Lichtleistung
- Spektrum des emittierten Lichtes (Farbe)
- Intensitätsstabilität
- Handhabung
- Lebensdauer

Um allen diesen Kriterien gerecht zu werden, haben wir das folgende Programm an Standard-Lichtquellen zusammengestellt:

LED Lichtquellen:

30-70 W mit unterschiedlichen Farbtemperaturen

Halogen-Kaltlichtquellen:

30 W, 100 W und 150 W Versionen mit kontinuierlicher Lichtregulierung, Farbtemp. von 3000 °K

Kurzbogen-Halogen-Kaltlichtquellen:

100 W und 150 W Versionen mit kontinuierlicher Lichtregulierung, Farbtemperaturen von 4200 °K und 5200 °K

Für die optimale Lichtleitung zum Objekt stehen zwei Lichtleitertypen zur Auswahl:

Lichtleiter mit Glasfaserbündeln:

Bestehend aus vielen hochflexiblen Einzelglasfasern, die an den Enden gefasst und optisch bearbeitet sind. Geeignet für niedrige und mittlere Leistungen im sichtbaren Spektralbereich. Die Transmission beträgt ca. 50 %.

Folgende Ausführungen können geliefert werden:

- Flexibel in PVC- oder Metallschlauch
- In halbstarrem Metallschlauch (Schwanenhals)
- Ein-, zwei-, drei- oder mehrarmig
- Ring- oder zeilenförmig
- Als kundenspezifische Bauteile

Flüssigkeitslichtleiter:

Flexibler PVC-Schlauch mit Flüssigkeitsfüllung, der an den Enden mit Quarzfenstern verschlossen ist. Dieser Lichtleitertyp zeichnet sich besonders dort aus, wo hohe Transmissionen (ca. 85 %) und hohe Leistungsverträglichkeiten gefordert werden. Mit den drei Standard-Flüssigkeitslichtleitern wird der Wellenlängenbereich von 300 nm (UV) bis 2000 nm (IR) abgedeckt.

Fiber Illumination Systems, Overview

The fiber optic cold illuminator consists of a cold light source and a fiber light guide that transmits light from the light source to the object. Our large selection of light guide fiber bundles, liquid light guides with a variety of accessories and the appropriate light sources provide the optimum solutions to lighting problems for the following applications:

- Microscopy
- Endoscopy
- Work place illumination (assembly, precision engineering)
- Quality assurance
- Inspection systems
- Photography
- Adhesive and plastic curing
- Fluorescence excitation
- Irradiation

The essential criteria for selecting a cold light source are the following:

- Intensity output
- Spectrum of the emitted light (color)
- Stability of intensity
- Handling
- Lifetime

For offering the optimal solutions for all these applications and requirements we put together the following selection of standard light sources:

LED light sources:

30-70 W with various color temperatures

Halogen fiber light sources:

30 W, 100 W and 150 W, with continuous light regulation, color temperatures of 3,000-3,400 K (white light)

Metal halide fiber light sources:

100 W and 150 W, with continuous light regulation, color temperatures of 4,200 and 5,200 K

To guarantee the optimum light transfer to the object, we offer two types of light guides:

Light guides with glass fiber bundles:

These consist of many highly flexible, individual glass fibers that are optically processed, suitable for low and medium outputs in the visible spectrum. Their transmission is approx. 50 %. The following versions are available:

The following options are available:

- Flexible, protected with PVC or metal tubing
- Flex and stay metal coil (swan neck)
- One, two, three or more arms
- Ring-shaped or inline
- Customer-specified light guide

Liquid fiber light guides:

Flexible, liquid-filled PVC tubing that is sealed on the ends with quartz windows. This type of fiber light guide is ideal especially for applications in which high transmissions (approx. 85 %) and high powers are required. The three standard liquid fiber light guides cover a wavelength range from 300 nm (UV) to 2,000 nm (IR).

NEW

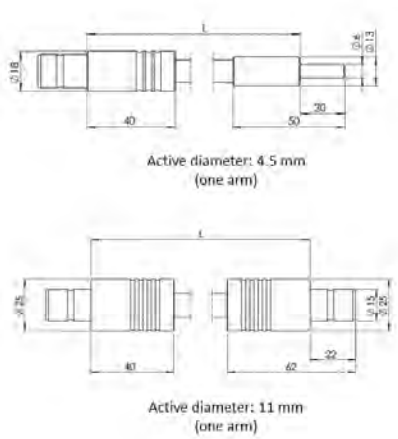
Flexible Lichtleiter



Flexible Lichtleiter können einfach und flexibel zu einer punktgenauen Beleuchtung eingesetzt werden.

Qioptiq liefert standardmäßig flexible Glasfaser-Lichtleiter im Metallschlauch als ein-, zwei- oder dreiarmligen Einheiten. Ausgestattet sind die Lichtleiter mit dem Lichtquellenanschluss LA und mit Metallendhülsen (Aluminium schwarz eloxiert).

- Faserbündel-Arm Ø: 4.5-11 mm

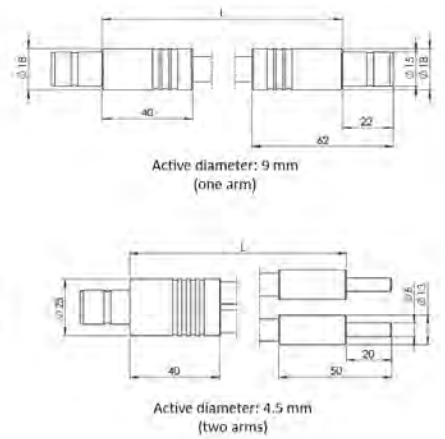


Flexible Fiber Light Guide

Flexible light guides are an easy-to-use and flexible source of pinpoint illumination.

Qioptiq offers flexible glass fiber light guides in metal tubing as standard products in single, dual and triple arm models. These light guides are equipped with the Light Source Connector LA and metal ferrules (black-anodized aluminum).

- Fiber Bundle Arm Ø: 4.5-11 mm



Dimensions Flexible Light Guides

Flexible Lichtleiter Flexible Fiber Light Guide

Produktbezeichnung	Anzahl Arme	Armlänge (mm)	Faserbündel-Ø (mm)	Artikel-Nr.
Item Title	No. of Arms	Arm Length (mm)	Fiber bundle Ø (mm)	Part No.
FL 4.5/800	1	800	4.5	G405807000
FL 4.5/1600	1	1600	4.5	G405808000
FL 4.5/800	2	800	4.5	G405809000
FL 4.5/1600	2	1600	4.5	G405810000
FL 9/800	1	800	9	G405811000
FL 9/1600	1	1600	9	G405812000
FL 11/800	1	800	11	G405813000
FL 11/1600	1	1600	11	G405814000

NEW

Fokussieraufsatz



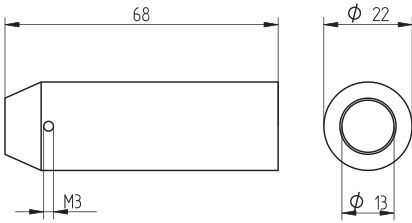
- Zur Vergrößerung des Arbeitsabstandes
- Kompatibel zu den Lichtleitern der Serie SL, SLZ und FL
- Zum Aufstecken auf das Lichtleiterende
- Arretierung der Position durch Klemmschraube

- Gewicht: 0,032 kg
- Durchmesser: 22 mm
- Länge: 68 mm
- Öffnungswinkel (2Φ/2): bis zu 20°
- Klemmdurchmesser (Faserendhülse): 13 mm
- Material: Aluminium schwarz eloxiert und Glas

Focusing Lens

- For magnifying the operating distance
- For positioning on the end of the light guide of the series SL, SLZ and FL
- Fixed in place by a locking screw

- Weight: 0,032 kg
- Diameter: 22 mm
- Length: 68 mm
- Angle of Aperture (2Φ/2): bis zu 20°
- Clamp diameter (Fiber Ferrule): 13 mm
- Material: Black anodized aluminum and glass



Fokussieraufsatz
Focusing Lens

Produktbezeichnung	Artikel-Nr.
<i>Item Title</i>	<i>Part No.</i>
Focusing lens	G405815000



Faseroptisches Ringlicht

Fiber Optic Ring Light



Das faseroptische Spaltringlicht bietet ein homogenes Auflicht bei professionellen Mikroskopieanwendungen. Die Abmessungen sind für typische Mikroskop-Stative ausgelegt.

Fiber optic ring light with an inner diameter of 66 mm for usage with a cold light source.

Dank der Verwendung hochwertiger Glasfasern und einer sorgfältigen Verarbeitung unter strenger Qualitätskontrolle liefert das faseroptische Ringlicht sehr homogenes Licht. Die Zuleitung ist sehr flexibel. Aufgrund kontinuierlich verbesserter Fertigungsmethoden ist die Lichtleitung nahezu verlustfrei.

Mittels Rändelschrauben und Spannring wird das faseroptische Ringlicht sicher am Objektiv fixiert. Für kleinere Objektive kann der Spanndurchmesser mit Reduzierringen weiter verringert werden.

- Nenn-Arbeitsabstand: ca. 60 mm
- Arbeitsabstand: ca. 20-150 mm
- Ø Lichtleiteranschluss: 15 mm (mit Adapter bei Schott-Version)
- Ø aktive Lichtleitung: 9 mm
- Länge Zuleitung: 1000 mm
- Aussen-Ø Ringlicht: 92 mm
- Höhe Ringlicht: 26 mm
- Spann-Ø: max. 66 mm
- Höhe: 25 mm
- Material: eloxiertes Aluminium
- Farbe: schwarz
- Aktiver Lichtleitungsdurchmesser: 9 mm
- Zuleitung: 1.000 mm
- Innendurchmesser: 66 mm
- Aussendurchmesser: 92 mm
- Spanndurchmesser: 66 mm
- *Optimum working distance: approx. 90 mm*
- *Working distance: ca. 20-150 mm*
- *Ø light guide connection: 15 mm*
- *Active diameter light guide: 6,4 mm*
- *Length of feed line: 1000 mm*
- *Outer diameter ring light: 58 mm*
- *Height ring light: 26 mm*
- *Clamping diameter: max. 66 mm*
- *Height: 25 mm*
- *Material: anodized aluminum*
- *Color: black*
- *Active light guide diameter: 9 mm*
- *Feed line: 1.000 mm*
- *Inner diameter: 66 mm*
- *Outer diameter: 92 mm*
- *Span diameter: 66 mm*

Faseroptisches Ringlicht 66
Fiber Optic Ring Light 66

Produktbezeichnung	Artikel-Nr.
<i>Item Title</i>	<i>Part No.</i>
Fiber Optic Ring Light 66	G405816000

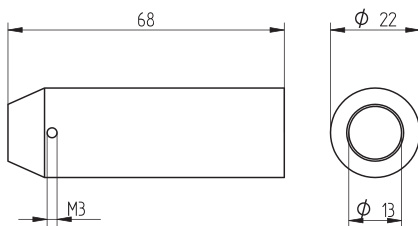


Fokussieroptik

- Zur Vergrößerung des Arbeitsabstandes
- Kompatibel zu den Lichtleitern der Serie SL, SLZ und FL
- Zum Aufstecken auf das Lichtleiterende
- Arretierung der Position durch Klemmschraube
- Gewicht: 0,032 kg
- Durchmesser: 22 mm
- Länge: 68 mm
- Öffnungswinkel (2Φ/2): bis zu 20°
- Klemmdurchmesser (Faserendhülse): 13 mm
- Material: Aluminium schwarz eloxiert und Glas

Focusing lens

- For magnifying the operating distance
- For positioning on the end of the light guide
- Fixed in place by a locking screw
- Weight: 0.032 kg
- Diameter: 22 mm
- Length: 68 mm
- Angle of Aperture (2Φ/2): bis zu 20°
- Clamp diameter (Fiber Ferrule): 13 mm
- Material: Black anodized aluminum and glass



Fokussieroptik für Lichtleiter

Produktbezeichnung	Artikel-Nr.
Item Title	Part No.
Focusing lens	G405656000



Flüssigkeits-Lichtleiter LLG VIS

Einarmiger Lichtleiter mit Flüssigkeitsfüllung in einem schwarzen PVC-Schlauch mit Lichtleiteranschluss LA. Der Lichtaustritt ist mit einer Metallendhülse ausgestattet. Die Enden des Lichtleiters sind mit Quarzglasfenstern verschlossen.

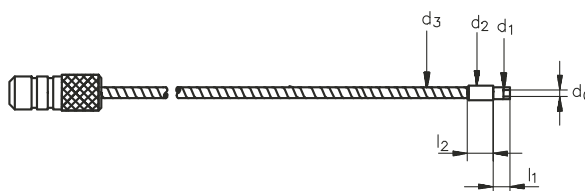
Liquid Fiber Light Guides LLG VIS

Single arm, liquid-filled light guide jacketed with black PVC with light guide connection LA. The light exit is equipped with an aluminium ferrule. The ends of the light guide are sealed through fused silica windows.



- Für alle Qioptiq Photonics Kaltlichtquellen
- Numerische Apertur (2α) von 72° ist bedeutend höher als die herkömmlicher Glasfaser-Lichtleiter
- Wellenlängenbereich 340-800 nm
- Max. Transmission (380-720 nm) > 70%
- Temperaturbereich -5° C bis +35° C

- Can be used with all Qioptiq fiber light sources
- Numerical aperture (2α) of 72° is considerably higher than the conventional glass fiber light guide.
- Wavelength Range: 340-800 nm
- Max. Transmission (380-720 nm) > 70 %
- Temperature range - 5 °C to + 35 °C



Standard lengths: 1000 mm, 1500 mm, 2000 mm

Flüssigkeits-Lichtleiter LLG VIS
Liquid Fiber Light Guides LLG VIS

Produkt-bezeichnung	Länge (mm)	Aktiver Durchmesser d_0 (mm)	d_1 (mm)	l_1 (mm)	d_2 (mm)	l_2 (mm)	d_3 (mm)	Minimaler Biegeradius (mm)	Artikel-Nr.
<i>Item Title</i>	<i>Length (mm)</i>	<i>Active Diameter d_0 (mm)</i>	<i>d_1 (mm)</i>	<i>l_1 (mm)</i>	<i>d_2 (mm)</i>	<i>l_2 (mm)</i>	<i>d_3 (mm)</i>	<i>Minimum bending radius (mm)</i>	<i>Part No.</i>
LLG 3 VIS	1000	3	5	20	9	24	7	40	G405523000
LLG 3 VIS	1500	3	5	20	9	24	7	40	G405533000
LLG 3 VIS	2000	3	5	20	9	24	7	40	G405543000
LLG 5 VIS	1000	5	7	20	10	24	9.5	60	G405524000
LLG 5 VIS	1500	5	7	20	10	24	9.5	60	G405534000
LLG 5 VIS	2000	5	7	20	10	24	9.5	60	G405544000
LLG 8 VIS	1000	8	10	20	15	40	12.5	100	G405525000
LLG 8 VIS	1500	8	10	20	15	40	12.5	100	G405535000
LLG 8 VIS	2000	8	10	20	15	40	12.5	100	G405545000



Flüssigkeits-Lichtleiter LLG IR

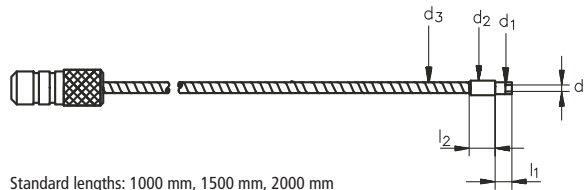
Breitbandiger, einarmiger Lichtleiter wie LLG VIS, jedoch optimiert für den sichtbaren und infraroten Wellenlängenbereich.

- Für alle Qioptiq Photonics Kaltlichtquellen
- Numerische Apertur (2α) von 72° ist bedeutend höher als die herkömmlicher Glasfaser-Lichtleiter
- Wellenlängenbereich 420-2000 nm
- Max. Transmission (420-1400 nm) > 70%
- Temperaturbereich -5°C bis $+35^\circ\text{C}$.

Liquid Fiber Light Guides LLG IR

Broadband, single armed light guide like LLG VIS, but optimized for the VIS and IR wavelength range.

- Can be used with all Qioptiq fiber light sources
- Numerical aperture (2α) of 72° is considerably higher than the conventional glass fiber light guide.
- Wavelength Range: 420-2000 nm
- Max. Transmission (420-1400 nm) > 70 %
- Temperature range - 5 °C to + 35 °C



Flüssigkeits-Lichtleiter LLG IR
Liquid Fiber Light Guides LLG IR

Produkt-bezeichnung	Länge (mm)	Aktiver Durchmesser d_0 (mm)	d_1 (mm)	l_1 (mm)	d_2 (mm)	l_2 (mm)	d_3 (mm)	Minimaler Biegeradius (mm)	Artikel-Nr.
<i>Item Title</i>	<i>Length (mm)</i>	<i>Active Diameter d_0 (mm)</i>	<i>d_1 (mm)</i>	<i>l_1 (mm)</i>	<i>d_2 (mm)</i>	<i>l_2 (mm)</i>	<i>d_3 (mm)</i>	<i>Minimum bending radius (mm)</i>	<i>Part No.</i>
LLG 3 IR	1000	3	5	20	9	24	7	40	G405526000
LLG 3 IR	1500	3	5	20	9	24	7	40	G405536000
LLG 3 IR	2000	3	5	20	9	24	7	40	G405546000
LLG 5 IR	1000	5	7	20	10	24	9.5	60	G405527000
LLG 5 IR	1500	5	7	20	10	24	9.5	60	G405537000
LLG 5 IR	2000	5	7	20	10	24	9.5	60	G405547000
LLG 8 IR	1000	8	10	20	15	40	12.5	100	G405528000
LLG 8 IR	1500	8	10	20	15	40	12.5	100	G405538000
LLG 8 IR	2000	8	10	20	15	40	12.5	100	G405548000



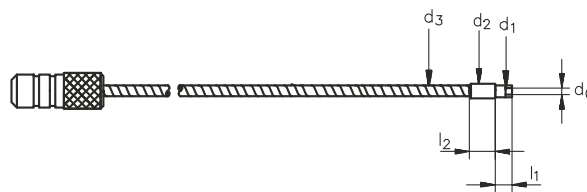
Flüssigkeits-Lichtleiter LLG UV

Liquid Fiber Light Guides LLG UV

Einarmiger Lichtleiter wie LLG VIS, jedoch optimiert für den sichtbaren und ultravioletten Wellenlängenbereich.

Single arm light guide like LLG VIS for the transmission range of 300 to 650 nm.

- Für alle Qioptiq Photonics Kaltlichtquellen
- Numerische Apertur (2α) von 72° ist bedeutend höher als die herkömmlicher Glasfaser-Lichtleiter
- Wellenlängenbereich 300-650 nm
- Max. Transmission (340-580 nm) > 70%
- Temperaturbereich -5°C bis $+35^\circ\text{C}$.
- Can be used with all Qioptiq fiber light sources
- Numerical aperture (2α) of 72° is considerably higher than the conventional glass fiber light guide.
- Wavelength Range: 300-650 nm
- Max. Transmission (340-580 nm) > 70 %
- Temperature range - 5°C to $+35^\circ\text{C}$



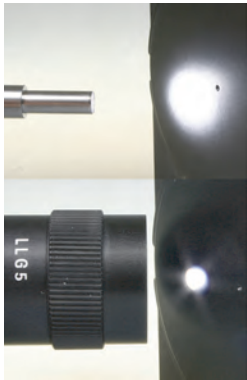
Standard lengths: 1000 mm, 1500 mm, 2000 mm

Flüssigkeits-Lichtleiter LLG UV Liquid Fiber Light Guides LLG UV

Produkt-bezeichnung	Länge (mm)	Aktiver Durchmesser d_0 (mm)	d_1 (mm)	l_1 (mm)	d_2 (mm)	l_2 (mm)	d_3 (mm)	Minimaler Biegeradius (mm)	Artikel-Nr.
Item Title	Length (mm)	Active Diameter d_0 (mm)	d_1 (mm)	l_1 (mm)	d_2 (mm)	l_2 (mm)	d_3 (mm)	Minimum bending radius (mm)	Part No.
LLG 3 UV	1000	3	5	20	9	24	7	40	G405520000
LLG 3 UV	1500	3	5	20	9	24	7	40	G405530000
LLG 3 UV	2000	3	5	20	9	24	7	40	G405540000
LLG 5 UV	1000	5	7	20	10	24	9.5	60	G405521000
LLG 5 UV	1500	5	7	20	10	24	9.5	60	G405531000
LLG 5 UV	2000	5	7	20	10	24	9.5	60	G405541000
LLG 8 UV	1000	8	10	20	15	40	12.5	100	G405522000
LLG 8 UV	1500	8	10	20	15	40	12.5	100	G405532000
LLG 8 UV	2000	8	10	20	15	40	12.5	100	G405542000



Focusing Lens Attachments FA-LLG



Light emission of a Liquid Fiber Light Guide without (top) and with focusing adapter (bottom)

Fokussieraufsatz FA-LLG

Fokussieraufsatz für alle Flüssigkeitslichtleiter LLG mit den Durchmessern 3 und 5 mm.

Fokussiert das divergente Licht des Lichtleiters auf einen Punkt von ca. 5 mm Durchmesser.

Das 3-linsige Quarzglas-System erlaubt den Einsatz im Spektralbereich vom UV bis zum nahen IR. Der Fokussieraufsatz wird auf das Ende des Flüssigkeitslichtleiters LLG aufgesteckt.

Fokussieraufsatz FA-LLG Focusing Lens Attachment FA-LLG

Produktbezeichnung	Passend zu	Ø D (mm)	Ø d1 (mm)	L (mm)	M (mm)	Artikel-Nr.
Item Title	Fitting for	Ø D (mm)	Ø d ₁ (mm)	L (mm)	M (mm)	Part No.
FA-LLG3	LLG 3	3	15	58.5	15	G405539000
FA-LLG5	LLG 5	5	15	58.5	15	G405549000

Focusing Lens Attachments FA-LLG

Attachment for all liquid fiber light guides with 3 and 5 mm diameters.

Focuses the divergent light emitted by the fiber light guide to a point that has a diameter of approx. 5 mm.

The 3-lens quartz glass system allows the attachment to be used in the spectral region from UV to near IR. The focusing lens attachment mounts directly to the end of the liquid fiber light guide LLG.

NEW

CLS-LED 3

Kaltlichtquelle CLS-LED3

Die lüfterlos gekühlte LED-Kaltlichtquelle LED3 gibt es in vier verschiedenen Ausführungen. Neben den Varianten mit hohem Lichtstrom und mit hohem Farbwiedergabeindex gibt es jeweils ein Modell mit neutral-weißem und mit warm-weißem Licht. Dadurch steht für jede Anwendung die optimale Beleuchtung zur Verfügung.

Wie alle LED-Kaltlichtquellen zeichnet sich die LED3 durch höchste Verarbeitungsqualität aus. Dank der durchdachten Konstruktion und der Hochwertigkeit der verbauten LED ist sie zuverlässig, effizient und langlebig. Trotz der lüfterlosen und dadurch absolut vibrations- und geräuschfreien Kühlung übertrifft diese LED-Kaltlichtquelle die Helligkeit einer 150-W-Halogen-Kaltlichtquelle. Insbesondere bei Reinraum-Anwendungen setzt sie dadurch im Bezug auf die Lichtleistung neue Maßstäbe.

- Flimmerfreies Licht durch optimierte, verlustarme Elektronik
- Robustes Aluminium-Gehäuse in modernem Design
- Mit Adaptern auf verschiedene Lichtleiter anpassbar
- Horizontales Stapeln und vertikale Positionierung möglich
- Leuchtmittel: High-Power-LED 30 W
- Eingangsspannung Kaltlichtquelle: 15 V DC
- Maximale Leistungsaufnahme: 36 W
- Ø Lichtleiteranschluss: 15 mm (mit Adapter anpassbar)
- LED-Lebensdauer: 50.000 h (Herstellerangabe)
- Material: eloxiertes Aluminium
- Farbe: alu-natur und grau
- Gewicht: 3,7 kg
- Eingang Netzteil: (EU|UK|US) 100-240 V AC, 50/60 Hz
- Ausgang Netzteil: 15 V DC, 2.400 mA
- Abmessung: (L×B×H) ca. 260×175×80 mm

Cold Light Sources CLS-LED3

LED Cold Light Sources by StarLight are of high quality. Their sophisticated design and the high-class LED ensure reliability, efficiency and durability.

The Cold Light Source LED3 is passively cooled (no fan) which makes it perfect for clean room applications. Its luminous intensity exceeds a conventional 150 W Halogen Cold Light Source.

There are various versions of this fan-less cooled LED Cold Light Source. You can choose between high lumen output and high color rendering index. Also there are models with natural white and warm white light. So you can find the right LED Cold Light Source for your application.

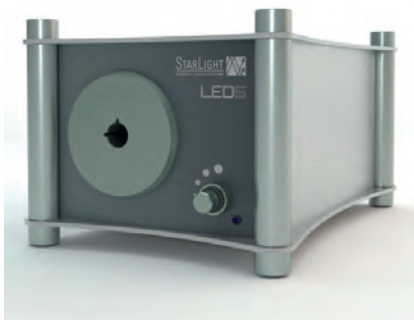
- Flicker-free light by optimized electronic
- Robust aluminum body with modern design
- Adaptable for several light guides (adapters optionally available)
- Horizontal vertical positioning, stackable
- Illuminant: High-Power-LED 30 W
- Input voltage of cold light source: 15 V DC
- Max. power consumption: ca. 36 W
- Ø light guide connection: 15 mm (changeable with adapter)
- LED life span: 50.000 h (manufacturer specification)
- Material: anodized aluminum
- Color: titanium, grey
- Weight: ca. 3,7 kg
- Input power supply: (EU|UK|US) 100-240 V AC, 50/60 Hz
- Output power supply: 15 V DC, 2.400 mA
- Dimensions (L×W×H): ca. 260 × 175 × 80 mm

Kaltlichtquelle CLS-LED3

Cold Light Sources CLS-LED3

Produktbezeichnung	Farbtemperatur (K)	Artikel-Nr.
Item Title	Color Temperature (K)	Part No.
CLS-LED3-P	5700	G405801000
CLS-LED3-PC	5700	G405802000
CLS-LED3-N	4000	G405803000
CLS-LED3-W	3000	G405804000

NEW



CLS-LED5

Kaltlichtquelle CLS-LED5

Wie alle LED-Kaltlichtquellen der Serie zeichnet sich die LED5 durch höchste Verarbeitungsqualität aus. Dank der durchdachten Konstruktion und der Hochwertigkeit der verbauten LED ist sie zuverlässig, effizient und langlebig.

Die LED-Kaltlichtquelle LED5 ist ein Allrounder mit hervorragendem Preis-Leistungsverhältnis. Das große Plus dieser Kaltlichtquelle ist die hohe Lichtausbeute bei allen Lichtleitertypen - von geringen Durchmessern bis zu stärkeren Lichtleitern.

- Flimmerfreies Licht durch optimierte, verlustarme Elektronik
 - Blendschutz durch Lichtleitererkennung
 - Robustes Aluminium-Gehäuse in modernem Design
 - Mit Adaptern auf verschiedene Lichtleiter anpassbar
 - Horizontales Stapeln und vertikale Positionierung möglich
 - Eingebautes Netzteil
- Leuchtmittel: High-Power-LED 50 W
 - Lichtstrom mit Lichtl. 1 m × Ø 5 mm: 400 lm
 - Lichtstrom mit Lichtl. 1 m × Ø 9 mm: 810 lm
 - Lichtstrom mit Lichtl. 1 m × Ø 13 mm: 980 lm
 - Farbtemperatur: 7.700 K
 - Farbwiedergabeindex: 70
 - Maximale Leistungsaufnahme: 62 W
 - Betriebsspannung: 100 - 240 V AC, 50/60 Hz
 - Ø Lichtleiteranschluss: 15 mm (mit Adapter anpassbar)
 - Ø aktive Lichtleitung: max. 13 mm
 - Umgebungstemperatur: 5°C bis 35°C
 - LED-Lebensdauer: 50.000 h (Herstellerangabe)
 - Breite: 174 mm
 - Höhe: 137 mm
 - Länge: 259 mm
 - Material: eloxiertes Aluminium
 - Farbe: titan und grau
 - Gewicht: 2,7 kg
 - Durchmesser Lichtleiteranschluss: 15 mm
 - Lichtfarbe: kalt-weiß
 - max. Leistungsaufnahme: 62 W
 - Versorgungsspannung: 100-240 V AC, 50/60 Hz
 - Abmessung (L×B×H): ca. 260 × 175 × 140 mm

Cold Light Source CLS-LED5

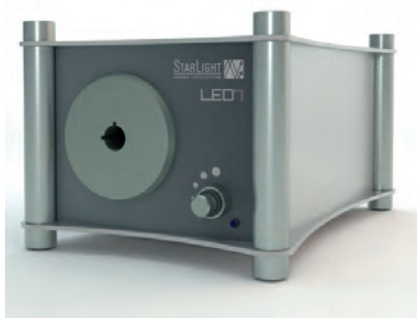
LED Cold Light Sources by StarLight are of high quality. Their sophisticated design and the high-class LED ensure reliability, efficiency and durability.

The actively cooled LED Cold Light Source LED5 is a true all-rounder with an excellent price-performance ratio. The great advantage of this Cold Light Source is the high light yield for light guides with a small diameter as well as for those with a large diameter.

- Flicker-free light by optimized electronic
 - Glare protection by light guide detection
 - Robust aluminum housing with modern design
 - Adaptable to all kind of light guides (adapters optionally available)
 - Horizontal and vertical positioning, stackable
 - Build-in power supply
 - Power cable included
- Illuminant: High-Power-LED 50 W
 - Luminous flux with light guide 1 m × Ø 5 mm: 400 lm
 - Luminous flux with light guide 1 m × Ø 9 mm: 810 lm
 - Luminous flux with light guide 1 m × Ø 13 mm: 980 lm
 - Color temperature: 7.700 K
 - Color rendering index: 70
 - Max. power consumption: 62 W
 - Operating voltage: 100-240 V AC, 50/60 Hz
 - Ø light guide connection: 15 mm (changeable with adapter)
 - Active diameter light guide: max. 13 mm
 - Ambient temperature: 5°C to 35°C
 - LED life span: 50.000 h (manufacturer specification)
 - Width: 174 mm
 - Height: 137 mm
 - Length: 259 mm
 - Material: anodized aluminum
 - Color: titanium, grey
 - Weight: ca. 2,7 kg
 - Diameter light guide connector: 15 mm
 - Light color: cold white
 - Max. power consumption: 62 W
 - Supply voltage: 100-240 V AC, 50/60 Hz
 - Dimensions (L×W×H): ca. 260 × 175 × 140 mm

Kaltlichtquelle CLS-LED5 Cold Light Source CLS-LED5

Produktbezeichnung	Farbtemperatur (K)	Artikel-Nr.
Item Title	Color Temperature (K)	Part No.
CLS-LED5	7700	G405805000

NEW

CLS-LED7

Kaltlichtquelle CLS-LED7

Wie alle LED-Kaltlichtquellen der Serie zeichnet sich die LED7 durch höchste Verarbeitungsqualität aus. Dank der durchdachten Konstruktion und der Hochwertigkeit der verbauten LED ist sie zuverlässig, effizient und langlebig.

Die LED-Kaltlichtquelle LED7 ist ein kompromissloses Kraftpaket in Sachen Licht. Für Anwendungen, bei denen es auf extreme Helligkeit ankommt, zeigt diese Kaltlichtquelle ihr ganzes Können. Ihr leiser Lüfter sorgt trotz dieser Höchstleistung dafür, dass sie zuverlässig arbeitet, auch im Dauereinsatz.

- Flimmerfreies Licht durch optimierte, verlustarme Elektronik
- Blendschutz durch Lichtleitererkennung
- Robustes Aluminium-Gehäuse in modernem Design
- Mit Adaptern auf verschiedene Lichtleiter anpassbar
- Horizontales Stapeln und vertikale Positionierung möglich
- Eingebautes Netzteil
- Inklusive Kaltgerätekabel
- Leuchtmittel: High-Power-LED 70 W
- Lichtstrom mit Lichtl. 1 m × Ø 9 mm: 1.350 lm
- Farbtemperatur: 6.900 K
- Farbwiedergabeindex: 75
- Maximale Leistungsaufnahme: 78 W
- Betriebsspannung: 100-240 V AC, 50/60 Hz
- Ø Lichtleiteranschluss: 15 mm (mit Adapter anpassbar)
- Umgebungstemperatur: 5°C bis 35°C
- LED-Lebensdauer: 50.000 h (Herstellerangabe)
- Breite: 174 mm
- Höhe: 137 mm
- Länge: 259 mm
- Material: eloxiertes Aluminium
- Farbe: titan und grau
- Gewicht: 2,7 kg
- Durchmesser Lichtleiteranschluss: 15 mm
- Lichtfarbe: kalt-weiß
- Versorgungsspannung: 100-240 V AC, 50/60 Hz
- Abmessung (L×B×H): ca. 260 × 175 × 140 mm

Cold Light Sources CLS-LED7

LED Cold Light Sources by StarLight are of high quality. Their sophisticated design and the high-class LED ensure reliability, efficiency and durability.

The actively cooled LED Cold Light Source LED7 is an uncompromising power pack. It is the perfect choice for applications where extreme brightness is needed. The low-noise fan provides a long lifespan of the LED, even in permanent use.

- Flicker-free light by optimized electronic
- Glare protection by light guide detection
- Robust aluminum housing with modern design
- Adaptable to all kind of light guides (adapters optionally available)
- Horizontal and vertical positioning, stackable
- Build-in power supply
- Power cable included
- Illuminant: High-Power-LED 70 W
- Luminous flux with light guide 1 m × Ø 9 mm: 1350 lm
- Color temperature: 6.900 K
- Color rendering index: 75
- Max. power consumption: 78 W
- Operating voltage: 100 - 240 V AC, 50/60 Hz
- Ø light guide connection: 15 mm (changeable with adapter)
- Ambient temperature: 5°C to 35°C
- LED life span: 50.000 h (manufacturer specification)
- Width: 174 mm
- Height: 137 mm
- Length: 259 mm
- Material: anodized aluminum
- Color: titanium, grey
- Weight: ca. 2,7 kg
- Diameter light guide connector: 15 mm
- Light: color cold white
- Supply voltage: 100-240 V AC, 50/60 Hz
- Dimensions (L×W×H): ca. 260 × 175 × 140 mm

Kaltlichtquelle CLS-LED7 Cold Light Source CLS-LED7

Produktbezeichnung	Farbtemperatur (K)	Artikel-Nr.
Item Title	Color Temperature (K)	Part No.
CLS-LED7	6900	G405806000

NEW

LED-Industrieleuchte IL100-c



IL100-c complete



LED Module (Leuchtmittel) für die Industrieleuchte IL100-c finden Sie auf der nächsten Seite
Please look at the next page regarding LED modules for the industry lamp IL100-c



IL100-c lamp



Mounting modules to IL100-c

LED Industrieleuchte IL100-c LED-Industry Lamp IL100-c

Produktbezeichnung	Artikel-Nr.
Item Title	Part No.
LED Industrieleuchte IL100-c	G405817000

Die LED-Maschinenleuchte IL100 ist eine vielseitige und robuste LED-Leuchte für den industriellen Einsatz mit wechselnden und anspruchsvollen Anforderungsprofilen. Typische Anwendung findet die Maschinenleuchte in der Druckindustrie, Verpackungsindustrie, Werkzeugindustrie, Automatisierungstechnik, bei der industriellen Bildverarbeitung (Machine Vision), der Metallverarbeitung, der Messtechnik und der Holzverarbeitung.

Die moderne LED-Technologie bietet eine hohe Effizienz, lange Lebensdauer und ist energiesparend und umweltfreundlich.

Das innovative "Modul-LED" Konzept ermöglicht einen schnellen Austausch des LED-Moduls an der Maschinenleuchte. Der Anwender kann zwischen zwei Lichtfarben wählen.

Mit durchdachtem Zubehör zur Befestigung und Positionierung kann die Maschinenleuchte dort angebracht werden, wo das Licht benötigt wird. Das robuste eloxierte Aluminiumgehäuse und ein widerstandsfähiges Schutzglas verhindern, dass die Leuchte durch mechanische oder chemische Einflüsse beschädigt wird und schützen sie vor Wasser und Staub. Somit ist die Maschinenleuchte für den Einsatz bei extremen Bedingungen geeignet.

- Unempfindlich gegen Vibrationen
- Einfacher und unkomplizierter Austausch des LED-Moduls
- Keine Wärmeentwicklung in Lichtrichtung
- Homogene und flimmerfreie Ausleuchtung
- LED-Typ: 3 W Power-LED
- Leuchtmittel: LED-Modul 21 mm (exklusive)
- Anschluss: Kabel mit Industrie-Stecker (5-polig)
- Abmessungen Steuerung (LxBxH): 78x38x21 mm
- Länge Zuleitung: 3 m
- Ø LED-Modul: 21 mm
- Durchmesser: 25 mm
- Länge: 96,9 mm (Leuchtenkopf mit Schutzkappe)
- Material: eloxiertes Aluminium
- Farbe: titanfarben
- Eingang: Netzteil (EU|UK|US) 100-240 V AC, 50/60 Hz
- Ausgang: Netzteil 24 V DC, 1.000 mA
- Kabellänge Netzteil: ca. 1,4 m
- Abmessung mit Verpackung: 255 mm x 155 mm x 90 mm
- Gewicht mit Verpackung: ca. 520 g
- Gewicht Steuerung: 50 g

LED-Industry Lamp IL100-c

The LED Machine Lamp IL100-c is a versatile and robust LED Lamp for industrial applications with changing requirements. Typical scope of this Machine Lamp you can find in printing, packaging, tool manufacturing, metalworking, automation, machine vision and measuring.

The eco-friendly and durable LED technology in combination with the optimized electronic enables a safe and easy usage.

Thanks to the innovative concept "modul-LED" you can change the LED module fast and easy, even during operation. So you can choose between two light colors.

With optionally available accessories you can mount the LED Machine Lamp IL100-c wherever you want and adjust the light spot on the area to be illuminated.

The robust anodized aluminum body and the protective glass avoid mechanical or chemical damage of the LED module. Furthermore, dust or water can't come into the lamp. So the LED Machine Lamp is suitable for applications in harsh environments.

- *Insensitive to vibrations*
- *Fast and simple replacement of the LED module*
- *No generation of heat in light direction*
- *Homogenous and flicker-free illumination*
- *Type of LED: 3 W Power-LED*
- *Illuminant: LED module 21 mm (exclusive)*
- *Connection cable with industrial connector (5-pol)*
- *Dimensions table control (LxWxH): 78 mm x 38 mm x 21 mm*
- *Length of feed line: 3 m*
- *Ø LED module: 21 mm*
- *Diameter: 25 mm*
- *Length: 96,9 mm (head with protection cap)*
- *Material: anodized aluminum*
- *Color: titanium*
- *Input power supply: (EU|UK|US) 100-240 V DC, 50/60 Hz output power supply 24 V DC, 1 A*
- *Cable length power supply: ca. 1,4 m*
- *Dimensions with package: 255 mm x 155 mm x 90 mm*
- *Weight with package: approx. 540 g (with power supply, TC and LED module)*
- *Weight controller: 50 g*



Module für IL100-c

Das innovative "Modul-LED" Konzept ermöglicht einen schnellen Austausch des LED-Moduls an der Maschinenleuchte. Der Anwender kann zwischen zwei Lichtfarben wählen.

Modules for IL100-c

The innovative concept "modul-LED" allows a fast exchange of LED modules. There are two versions of the LED-module differing in light color.



Modules for IL100-c

Module für IL100-c **Modules for IL100-c**

Produktbezeichnung	Farbtemperatur (K)	Artikel-Nr.
<i>Item Title</i>	<i>Color Temperature (K)</i>	<i>Part No.</i>
Module for IL100-c, Flood 25°-6000K	6000	G405818000
Module for IL100-c, Flood 25°-4000K	4000	G405819000

NEW

Mikrobankbeleuchtung LED ML



Microbench and Microscope light source ML3



Mounting example of ML3 to Microbenchsystem

Die superhellen Mikrobankbeleuchtungen der Serie LED ML emittieren ein homogenes und flimmerfreies Licht. Mit Hilfe eines Digital-Potentiometers ist die Helligkeit prozessorgesteuert regelbar, ohne die Farbtemperatur merklich zu verändern. Die letzte Helligkeitseinstellung kann durch eine Memory-Funktion automatisch für den nächsten Einsatz gespeichert werden.

Dabei bieten Ihnen die Mikrobankbeleuchtungen der Serie LED ML alle Vorteile der modernen LED-Technik, als energieeffiziente und umweltschonende Alternative zu Halogenbeleuchtungen. Die hochwertige 3 W Power-LED hat eine Lebensdauer von ca. 50.000 Betriebsstunden. Dieses garantiert Ihnen nahezu sechs Jahre Dauerbetrieb ohne kostspieligen und aufwendigen Lampenwechsel.

- Homogene und flimmerfreie Beleuchtung
- Energiesparende und umweltschonende Beleuchtungstechnik
- Farb-LEDs in rot, blau und grün
- Weißes Licht in pur-weiß, natur-weiß und warm-weiß
- UV-LEDs mit 405 nm, 365 nm und 375 nm
- Digitale Helligkeitssteuerung ohne merkliche Änderung der Farbtemperatur
- Memory-Funktion zum Abspeichern der letzten Helligkeitseinstellung
- Lange LED-Lebensdauer ca. 50.000 h
- Leuchtmittel: 3 W Power-LED
- LED-Lebensdauer: ca. 50000 h
- Gewicht: 0.1 kg
- Abmessungen: Länge: 120 mm, Ø: 30 mm
- Gehäusematerial: Aluminium, schwarz eloxiert
- Betriebsspannung: 12 V DC
- Betriebsspannung Steckernetzteil: 100-240 V AC, 50-60 Hz

- Im Lieferumfang enthalten: Steckernetzteil 24 V DC

Microbench Light Source LED ML

The super-bright Microbench lights in the LED ML Series emit homogenous and flicker-free light. A digital potentiometer is used for processor-controlled adjustment of the brightness with no noticeable change in the color temperature. The most recent brightness setting can be automatically stored in memory for the next use.

The LED ML Series Microbench Lights offer you all the advantages of the latest in LED technology, as an energy efficient and environmentally friendly alternative to halogen lights. The high-quality 3 W power LED has a service life of approximately 50,000 hours. This ensures almost six years of continuous operation without complicated, expensive bulb replacements.

- Homogeneous and flicker-free illumination
- Energy-saving, environmentally friendly lighting technique
- Color LEDs in red, blue and green
- White light in pure-white, natural-white and warm-white
- UV-LED with 405 nm, 375 nm and 365 nm
- Digital brightness control; no noticeable change in color temperature
- Most recent brightness setting stored in memory
- Long LED Service Life: Approx. 50,000 h

- Light: 3 W power LED
- LED Service Life: Approx. 50,000 h
- Weight: 0.1 kg
- Dimensions: Length: 120 mm (4.72 in.), Ø: 30 mm (1.18 in.)
- Housing Material: Aluminum, black anodized
- Operating Voltage: 12 V DC
- Operating Voltage, Power Supply: 100-240 V AC, 50-60 Hz

- Equipment Included: 24 V DC power supply

Mikrobankbeleuchtung LED ML Microbench Light Source LED ML

Produktbezeichnung	Farbtemperatur (K)	Wellenlänge (nm)	Artikel-Nr.
Item Title	Color Temperature (K)	Wavelength (nm)	Part No.
ML3-NW	4000		G405821000
ML3-WW	3000		G405822000
ML3-R	red	625	G405823000
ML3-G	green	528	G405824000
ML3-B	blue	470	G405825000
ML3-A	amber	590	G405826000
ML3-UV405		405	G405827000
ML3-UV375		375	G405828000
ML3-UV365		465	G405829000
ML3-PW	6000		G405820000



www.ldgi.com/de/x-cite/
www.excelitas.com/Pages/Product/X-Cite

X-Cite® Fluoreszenz Beleuchtungslösungen

X-Cite Produkte wurden ursprünglich von der Firma Lumen Dynamics entwickelt, einem führenden Hersteller von UV-Lichthärtungssystemen sowie Fluoreszenz Beleuchtungen für die Mikroskopie. Seit 2013 gehört Lumen Dynamics zum Excelitas Technologies Konzern.

Mehr Details zu den hier kurz beschriebenen Fluoreszenz Beleuchtungen finden Sie auf www.excelitas.com/Pages/Product/X-Cite.aspx.

X-Cite® Produktübersicht

X-Cite® ist eine Produktfamilie von Beleuchtungssystemen und Messlösungen, die speziell für die Fluoreszenzmikroskopie gedacht sind. Ganz gleich, ob Sie Fix- oder Lebendzellen beobachten, X-Cite® bietet ein Komplettsortiment an Lampen und LED-Lichtquellen, die die Bildgebung optimieren und größere Zuverlässigkeit der Daten sicherzustellen. Die X-Cite®-Produkte sind für ihre maximale Stabilität und hervorragende Beleuchtungshomogenität bei Fluoreszenzmikroskopie-Anwendungen bekannt. Sie bieten lampenbasierte Lösungen mit dem Komfort vorjustierter Lampen mit langer Lebensdauer und einfacher Installation. Die X-Cite® XLED1 und die NEUE X-Cite® 120LEDBOOST bieten LED-Beleuchtung mit hoher Intensität und verfügen über intuitive Steuerungen. Es müssen keine Glühbirnen installiert werden, was die Einrichtung und den Betrieb einfacher als je zuvor macht.

Fluoreszenzmikroskop-Lichtquellen

X-Cite® bietet ein großes Sortiment an Lampen und LED-Lichtquellen und Fluoreszenz-Beleuchtungssystemen, die ideal für eine Vielzahl von Mikroskopie-Anwendungen sind. Von unserem X-Cite® 120Q-Standardmodell für Routineassays bis zu unserem fortschrittlichsten High-End-Modell X-Cite® XLED1 hat X-Cite® das richtige Fluoreszenzsystem für Ihre Anwendung.

Leistungsmessung in der Fluoreszenzbildgebung

Das Leistungsmessgerät X-Cite® misst optische Leistung dort, wo es am wichtigsten ist – auf der Objektivfläche. Mit einem konsistenten Beleuchtungsgrad können reproduzierbare Bildgebungsergebnisse sichergestellt werden, was die Integrität Ihrer Forschung erhöht.

X-Cite® Fluorescence Illumination Solutions

X-cite products are originally developed by Lumen Dynamics, a leader and volume manufacturer of lamp and LED-based UV curing and fluorescence illumination systems. Since 2013 Lumen Dynamics is part of Excelitas Technologies.

More details of our famous x-Cite illumination products are shown under www.ldgi.com/de/x-cite/

X-Cite® Product Overview

X-Cite® offers the Life Science and Analytical Instrumentation market a broad range of innovative fluorescence illumination and measurement solutions with unsurpassed reliability and control capabilities. Whether observing fixed or live cells, X-Cite® offers a complete range of lamp and LED microscope light sources that optimize imaging and ensure greater data reliability. These X-Cite® products are known for maximum stability and superior illumination uniformity for fluorescence microscopy applications, with lamp-based solutions that provide the convenience of pre-aligned, long-life lamps and easy installation. Delivering high intensity LED illumination, the X-Cite® XLED1, X-Cite® 120LEDBOOST, X-Cite® 110LED, and X-Cite® TURBO feature intuitive controls and no bulbs to install, making set-up and operation simpler than ever.

Fluorescence Microscope Light Sources

X-Cite® offers a wide range of lamp and LED light sources and fluorescence illumination systems ideal for a variety of microscopy applications. From our standard X-Cite® 120Q model used for routine assays, to our most advanced high-end X-Cite® XLED1 and X-Cite® TURBO, X-Cite® has the right fluorescence illumination system for your application.

Power Measurement in Fluorescence Imaging

The X-Cite® Power Measurement System measures optical power where it matters most — at the objective plane. With consistent illumination levels, reproducible imaging results can be ensured while increasing the integrity of your research.

X-Cite® Lamp Systems Overview

Fluorescence Illumination - In Control



	X-Cite 120Q	X-Cite 120PCQ	X-Cite 200DC	X-Cite exacte
Lamp/LED Type	120 W AC Lamp	120 W AC Lamp	200 W DC Lamp	200 W DC Lamp
Wavelength Range	320-750 nm	320-750 nm	340-800 nm	340-675 nm
Lamp/LED Warranty	2,000 hours	2,000 hours	2,000 hours	2,000 hours
Mercury Content	20 mg	20 mg	30 mg	30 mg
Intensity Control	5-step (optional)	5-step	0-100%	100-step
Shutter Speed	N/A	~200 ms	5-6 ms (via TTL)	5-6 ms (via TTL)
PC Control	N/A	Yes	TTL shutter	Yes
LLG Detection	No	No	Yes	Yes
Consumables	Bulb, liquid light guide	Bulb, liquid light guide	Bulb, liquid light guide	Bulb, liquid light guide
Coupling	Light guide	Light guide	Light guide	Light guide
Imaging Requirements	<ul style="list-style-type: none"> High illumination power Medium term stability¹ 	<ul style="list-style-type: none"> PC control Automated imaging 	<ul style="list-style-type: none"> Short exposure times² High speed shuttering 	<ul style="list-style-type: none"> PC control Automated imaging Multi-day experiments

¹Medium term = exposures greater than 100 ms

²Short term = exposures less than 50 ms

X-Cite® LED Systems Overview

Fluorescence Illumination - In Control



	X-Cite 110LED	X-Cite 120LEDBoost	X-Cite 120LEDmini	X-Cite XLED1	X-Cite Turbo
LED Type	Broadband	Broadband	Broadband	4 switchable wavelengths	6 switchable wavelengths
Wavelength Range	360-660 nm	370-700 nm	370-700 nm	10 LED options (360-750 nm)	380-650 nm
LED Warranty	25,000 hours	25,000 hours	20,000 hours	20,000 hours	15,000 hours
Mercury Content	None	None	None	None	None
Intensity Control	1% increments	1% increments	1% increments	0.1% increments	1% increments
Analog Intensity Control	No	No	No	No	Yes
Shutter Speed	1 ms USB 100 µs TTL	500 µs USB 50 µs TTL	1 ms USB 85 µs TTL	500 µs USB 10 µs TTL	1ms USB 100 µs TTL
PC Control	Yes	Yes	Yes	Yes	Yes
Consumables	Liquid light guide	None	None	Liquid light guide	Liquid light guide
Coupling	Light guide	Direct coupling	Direct coupling	Light guide	Light guide
Imaging Requirements		<ul style="list-style-type: none"> Broadband light Stability Minimal sample exposure 		<ul style="list-style-type: none"> Fast wavelength switching Pulsing to increase cell viability Stable and repeatable Advanced automation 	<ul style="list-style-type: none"> Turbo power in 500-600 nm region Fast wavelength switching Stable and repeatable

X-CITE® Power Measurement and Accessories



Fluoreszenz Power-Meter and Sensor



Fiber Light Guides



Replacement Lamps



NEW

LED Koppler

- Für die gezielte Erhöhung der Einkoppeleffizienz in Glasfaserbündel
- Baulänge: 12.30 mm (Optik), 9.70 mm (Mechanik)
- Durchmesser: M 12x0.5
- Wellenlängenbereich: 400 – 650 nm
- Transmission: > 96 %
- Erfasster Abstrahlwinkel der LED: $\pm 45^\circ$
- Einkoppeleffizienz: > 60%
- LED Durchmesser: 3 mm
- Abstand zur LED X: 0.50 mm
- Glasfaserdurchmesser: 5 mm
- Abstand zum Glasfaserbündel Y: 3.50 mm
- Einsatzbereich: 0°- 80°C

LED coupler

- *To increase coupling efficiency into glass fiber bundles*
- *Length: 12.30 mm (optics), 9.70 mm (mechanics)*
- *Diameter: M12x0.5*
- *Wavelength: 400 – 650 nm*
- *Transmission: > 96 %*
- *Captured beam angle of LED: $\pm 45^\circ$*
- *Coupling efficiency: > 60%*
- *LED diameter: 3 mm*
- *Distance to LED X: 0.50 mm*
- *Fiber diameter: 5 mm*
- *Distance to fiber Y: 3.50 mm*
- *Temperature range: 0°- 80°C*

Index

Alphabetical and Numerical Index
Terms and Conditions

Index

Terms and Conditions

Inhalt

Alphabetischer Index
Numerischer Index
Allgemeine Geschäftsbedingungen

616
628
640

Content

Alphabetical Index
Numerical Index
Terms and Conditions

622
628
642

Alphabetischer Index

A

Abdeckkappe X 95	186
Abschlussring C30x6	107
Abschlusscheibe 30/25	59
Achromate VIS, Positiv, Durchmesser 3-31.5 mm, gefasst	290
Achromate VIS, Positiv, Durchmesser 3-31.5 mm, ungefasst	288
Achromate VIS, Positiv, ab 40 mm Durchmesser, ungefasst	292
Achromatische Verzögerungsplatten	402
Adapter 1" auf W0.8" oder Ø 25 mm	62, 122
Adapter 1.035"-40UN / 30	63
Adapter 25/15	66
Adapter 25/C-Mount	61
Adapter Banksysteme 30 & 1.035"-40 UN	63
Adapter C-Mount/Mikrobank	62
Adapter FIC/Mikrobank	576
Adapter W0.8" auf 1"	65, 122
Adapter W0.8"x1/36	65
Adapterplatte	68
Adapterplatte MF-25	235
adjust.x medium L-Type	234
adjust.x small L-Type	233
Aluminium-Reflexschicht RAL E-UV	375
Aluminium-Reflexschicht RAL VIS	376
Aluminium-Reflexschicht RAL-E VIS	376
Aluminium-Reflexschicht RAL-EE VIS	376
Anschlagreiter X 95 - 30	181
Anschlussstube C30 FC / C30 FSMA	119
Anschlussstube C30 mit Konterring	118
Anschlussstube C30 mit Zentrierfassung 6	120
Apo-Rodagon D	438
Apo-Rodagon HR	435
Apo-Rodagon-N	439
Asphärische Kondensorenlinen, Kronglas	275
Aufbewahrungskoffer	25
Auflichtmikroskopobjektive	293
Aufnahmeplatte 25 - T 10	30
Aufnahmeplatte 25 mit Befestigungsbohrungen	28
Aufnahmeplatte 25/30, Einklinkbar, 10°	29
Aufnahmeplatte 25/30/35, einklinkbar	28
Aufnahmeplatte 25E/30E	30
Aufnahmeplatte FLS	72
Aufnahmeplatte M35x0.5, auch Einklinkbar	31
Aufnahmeplatten 25/30/35/1"	27
Aufnahmeplatten N	89
Aufnahmeplatten N, einklinkbar und schwenkbar	90
Ausgasarme Isolatoren mit 3.5 mm Apertur, LO-Serie	516
A-Zoom Mikro	472
A-Zoom2 10X Einzeloptik Mikroskop	470
A-Zoom2 40X Einzeloptik Mikroskop	471

B

Basisplatte 80x40-M	207
Basisplatte N	91
Basisplatte N 40	92
Basisplatte N 50	92
Basisplatten	34
BBO-Doppel-Pockelszellen der DBBPC-Serie	553
BBO-Pockelszellen der BBPC-Serie	552
BBO-Pockelszelle für hohe Schaltraten der DBBPC HR Serie	554
Bikonkavlinsen, gefasst (Quarzglas), symmetrisch	274
Bikonkavlinsen, gefasst (N-BK7), symmetrisch	273
Bikonkavlinsen, ungefasst (Quarzglas), symmetrisch	272
Bikonkavlinsen, ungefasst (N-BK7), symmetrisch	271

Bikonvexlinsen, gefasst, Durchmesser 25.4 und 31.5 mm	265
Bikonvexlinsen, gefasst, Durchmesser 6 - 22.4 mm	264
Bikonvexlinsen, gefasst, aus Quarzglas	266
Bikonvexlinsen, ungefasst, Durchmesser 6 - 31.5 mm	262
Bikonvexlinsen, ungefasst, aus Quarzglas	263
Blendensatz	116
Breitband-Antireflexschicht ARB 1	369
Breitband-Antireflexschicht ARB 1 IR	369
Breitband-Antireflexschicht ARB 2 IR	371
Breitband-Antireflexschicht ARB 2 NIR	370
Breitband-Antireflexschicht ARB 2 VIS	370
Breitband-Antireflexschicht ARB 3	371
Breitband-Antireflexschicht ARB 3 NIR	371
Breitband-Antireflexschicht ARB 4	372
Breitband-Antireflexschicht ARB 5	372
Breitband-Hybrid-Strahlteilerschicht TBW-H VIS	386
Breitband-Schwerpunkt-Antireflexschicht ARBS	373
Breitband-Spiegelschicht DLB SBB	382
Breitband-Spiegelschicht DLB UV	381
Breitband-Spiegelschicht DLB VIS	382
Breitband-Strahlteilerschicht TBP VIS	384
Breitband-Strahlteilerschicht TBP VIS NIR	384
Brewster-Platten aus Quarzglas	303
Brewster-Polarisator aus Quarzglas	394

C

C-Mount Adapter für Kompaktobjektive	448
C-Mount Adapter für HeNe-Laser mit Außendurchmesser 35 mm	574
C-Mount Adapter für HeNe-Laser mit Außendurchmesser 45 mm	574
C-Mount Adapter M17	121
C-Mount Mikrobank-Adapter	123
C-Mount-Adapter-M17	61
CN 30 Controller für Piezoträgheitsantriebe	161

D

Dielektrische Breitband-Strahlteilerschicht TBW UV	385
Dielektrische Breitband-Strahlteilerschicht TBW VIS	385
Digitaler Impulsverstärker DIV 20	540
Doppelfuß X 95	187
Doppel-Schwerpunkt-Hochleistungs-Antireflexschicht ARHDS IR-VIS	374
Doppel-Schwerpunkt-Hochleistungs-Antireflexschicht ARHDS UV-VIS	374
Doppelspiegelschicht DLHD UV/VIS	380
Doppelspiegelschicht DLHD VIS/NIR	381
Drehfassung	47
Drehfassung 20°	47
Drehfassung N	97
Drehtische RT 60 / RT 90 / RT 120	153
Druckfeder, 60x8x0.7	50
Dünnschichtpolarisatoren	396
Dünnschichtpolarisatorschicht DSPOL IR	388
Dünnschichtpolarisatorschicht DSPOL UV	387
Dünnschichtpolarisatorschicht DSPOL VIS	387
Dünnschichtpolarisatorschicht DSPOL VIS-NIR	387
Durchstimmbare Isolatoren mit 5 mm Apertur, SV/SI-Reihe	522
Durchstimmbarer Isolator mit 8 mm Apertur, SI-Reihe	523

E

Eckverbinder 40/80/40 mit Gewinde	36
Eckverbinder T	37
Eckverbinder X95	185
Einstellbare Blende, Filterbefestigung und Apertur-Set	467

Einstufige Faraday Isolatoren, Technischer Überblick	512
Einzelfuß X 95	186
Elektrisch Fokus-Variable Linse EL-10-30	278
Elektrisch Fokus-Variable Linse EL-16-40	280
Endplatte X 95	185

F

Faraday Isolatoren, Einstufig, Technischer Überblick	512
Faraday Isolatoren, Grundlagen, Merkmale und Vorzüge	508
Faraday Isolatoren, Übersicht	509
Faraday Isolatoren, Zweistufig	524
Farbfilter DC	314
Farbfilter DT	312
Farbglassfilter mit unterschiedlichen Kantenlagen	311
Farbglassfilter, blau	309
Farbglassfilter, grün	310
Farbglassfilter, ultraviolett	308
Faseradapter N FC	98
Faseradapter N FSMA	99
Faserbeleuchtungssysteme, Übersicht	597
Faseroptisches Ringlicht	599
Fassung 100	221
Fassung 150	221
Fassung 31.5	117
Fassung für Halogenglühlampe 50 W auf Halter 25	582
Fassungen zur Montage auf Stativstiften	202
Fassungsrevolver 5-fach	34
FC/FSMA Faseradapter	67
FC-Faseradapter 3.5°	67
Feinstellschrauben G, Buchse mit Anschlussgewinde	158
Feinstellschrauben mit Innensechskant, glatte Buchse	159
Feinverstellung C30	119
Fetura+	464
Filterschieber C	114
FishEye Objektiv 190°	445
Flachschiebenreiter FLR 65	175
Flachschlüssel	125
fle.X-Plate	42
Flexible Lichtleiter	598
Fluoreszenz Beleuchtung	610
Fluoreszenzmikroskop-Lichtquellen	610
Fluoreszenz-Würfelhalter	467
Flüssigkeits-Lichtleiter LLG IR	601
Flüssigkeits-Lichtleiter LLG UV	602
Flüssigkeits-Lichtleiter LLG VIS	600
Fokus-Ronar Objektive 355 nm, Quarzglas	414
Fokussieraufsatz	598
Fokussieraufsatz FA-LLG	603
Fokussierfassung C35	120
Fokussierkollimatoren	73
Fokussieroptik	600
Fokus-Variable Linsen von Optotune	276
Fokusvariables Linsenmodul	465
F-Theta-Ronar Objektive	409
Funktionsmodul, Optem	462
Fußplatte 80x15	207

G

Gabelklemme	199
Gefasste Lochblenden	217
Gegenlager	49
Gegenlager	232
Gelenk	38

Gelenk X 95	187
Geräteflansch	68
Gestellverbindungsreiter X 95	181
Gewinding C	123
Gewinding C-W0.8	123
Gewindestifte M6x16	213
Gimbal-Spiegelhalter MA	236
Glan-Taylor Polarisationsprismen	392
Glan-Thompson Polarisationsprismen	393
Glas Manager	496
Gold-Reflexschicht RAU	378
Gold-Reflexschicht RAU-E	378
Goniometertische 60-60 / 60-80	152
Graukeile	316
Grundplatte X 95	183

H

Haftmagnet 50-M6 (4 Stk.)	208
Halogenglühlampen 12 V	582
Halogenlampengehäuse 50 W	582
Halter 100-M	199
Halter 25/30/35/M35x0.5	32
Halter für Messschraube	49
Halter N 20	90
Halter N 40	91
HD Mikroobjektive	294
Heberolle X95	184
Hebetisch HT 100-40	155
Hebetische HT 60-5 / 90-5 / 120-10	154
HeNe-Laser	568
HeNe-Laser und Zubehör	568
HeNe-Laser, Netzteile	573
Hochleistungslaser-Spiegelschicht DLHS Ti:Sa	380
Hochleistungslaser-Spiegelschicht DLHS VIS	379

I

iFLEX-Agile cw-OPO Serie	577
iFLEX-iRIS Accessories	567
iFLEX-iRIS CDRH Compliant Interlock	566
iFLEX-iRIS Fiber Coupled Laser	564
iFLEX-iRIS Laser	562
iFLEX-iRIS OEM power supply	567
Inspec.x L 4/105	432
Inspec.x L 4/60 und 4/100	434
Inspec.x L 5.6/105	430
Inspec.x L 5.6/105 float	431
Inspec.x L Prismenmodul	433
inspec.x M	429
IR-Breitband-Strahlteilerschicht TBP IR	385
Irisblende 50 mit Rundeinsatz	197
Irisblende Nanobank	214
Irisblenden Mikrobank	214
Irisblenden mit verschiedenen Außendurchmessern	216
Irisblenden Tubussystem C	215
Irisblenden, ganz schließend	216
Isolator mit 8 mm Apertur, SI-Reihe	518
Isolatoren (Spezial) mit 5 mm Apertur, SV-Reihe	519
Isolatoren mit 2 mm Apertur, SV-Reihe	513
Isolatoren mit 3.5 und 5 mm Apertur, SC-Reihe	514
Isolatoren mit 5 mm Apertur, SV-Reihe	517
Isolatoren mit großem Durchstimmbereich	521
Isolatoren mit Magneto-Optischem Kristallfilm	520
Isolatoren, Durchstimmbar	522

Alphabetischer Index

J

Justierfassungen 31.5	56
Justierplatte N	94

K

Kaltlichtquelle CLS-LED3	604
Kaltlichtquelle CLS-LED5	605
Kaltlichtquelle CLS-LED7	606
Kaltlichtreflektor KS 93 / 45°	318
Kameraadapter, Optem	459
KD*P-Brewster-Pockelszelle BPC 8	552
KD*P-Doppel-Pockelszellen der DPZ-Serie	551
KD*P-Pockelszellen der CIQS-Serie	549
KD*P-Pockelszellen der CPC-Serie	548
KD*P-Pockelszellen der LM-Serie	547
KD*P-Pockelszellen der SPC 4-Serie	550
Kippeinsatz 25	51
Klebehilfe für Strahlteilerwürfel	52
Klemmhalter für Prisma 10x10	55
Klemmhalter Tubus C	126
Kollimatorhalter	71
Kombinationskondensator, f=16 mm aus Kronglas	293
Kombirohrschlüssel 22.4/31.5	125
Kompaktobjektive	444
Kondensator C35 mit Vorsatzlinse	584
Kondensator, einlinsig 220 bis ∞, UV	596
Kondensator, einlinsig 220 bis ∞, VIS	596
Kondensator, zweilinsig 105-385 mm, UV	595
Kondensator, zweilinsig 105-385 mm, VIS	595
Konkavspiegel für Beleuchtungssysteme	358
Kreuzreiter X 95	182
Kreuztisch XY 85-25 mit Digitalmikrometer	147
Kreuztische XY 200	149
Kreuztische XY 200 mit Digitalmikrometer	150
Kreuztische XY 60 / XY 85	146
Kreuztische XY 85 mit seitlichen Antrieben	148
Kugelpf-Stiftschlüsselsatz	213
Küvettenhalter	71

L

Lampenhaus IL und Zubehör	586
Laser Speckle Reducer	422
Laseradapter C 35 für HeNe-Laser mit Außendurchmesser 31.7 mm	575
Laseraufweitungssystem 10x	420
Lasermodulatoren LM 0202	538
Lasermodulatoren LM 13	536
Laserset	25
LED Koppler	612
LED Lichtquellen	604
LED Lichtquellen HighLED	583
LED-Industrieleuchte IL100-c	607
Lees Spindeln	160
Leicht-Breadboards CleanTop® Serie 75	208
Leistungsmessung in der Fluoreszenzbildgebung	610
Lens Design Elements Poster	502
Lichtleiter, Flexibel	598
Lichtleiter, Flüssigkeit	600
Lichtquellen zum Mikrobank System	582
Lichtquellen, LED	604
Lineartische T 10 M/F und TS 10 M/F	140
Lineartische TB	136
Lineartische TL 45 / TL 65	142
Lineartische TL 45 / TL 65 mit Digitalmikrometer	143

Lineartische TL 65 mit seitlichem Antrieb	144
Lineartische TM / TMS	134
Lineartische zum Einbau in die Mikrobank	45
Linearversteller mit manuellem Spindeltrieb	46
Linearversteller mit Messschrauben-Antrieb	46
LINOS Fokus-Ronar Objektive 1064 nm/532 nm	415
LINOS Fokus-Ronar Objektive 355 nm, Quarzglas	414
LINOS F-Theta-Ronar Objektive 1064/1030-1080 nm	411
LINOS F-Theta-Ronar Objektive 1550/1900-2000 nm	412
LINOS F-Theta-Ronar Objektive 515-540/532 nm	409
LINOS F-Theta-Ronar Objektive 940-980 nm	410
LINOS Motorisierte Strahlaufweitungen	418
LINOS Variable Strahlaufweitungen	416
Lochblenden für Raumfilter	218
LWD Objektive	463

M

MachVis Software	500
MachVis Workflow	501
mag.x System 125	452
Magnetaufnahmeplatte	31
Magnetfuß	207
Makro CCD Objektive	442
Makroobjektiv, unendlich korrigiert	468
Material Editor	498
Mechanisches Zubehör	446
Messschrauben G	158
MeVis-C	426
MeVis-C/CF Traffic	428
MeVis-CF	427
Mikrobank	11
Mikrobank - Nanobank Adapter	58
Mikrobank Justierhilfe	75
Mikrobank Mechanik Testpaket	26
Mikrobank Technische Erläuterungen	16
Mikrobankadapter	98
Mikrobankadapter für HeNe-Laser mit 31.7 mm Außendurchmesser	575
Mikrobankadapter IL	594
Mikrobankbeleuchtung LED ML	609
Mikrobank-Grundkasten	22
Mikrobank-Satz Mechanik	18
Mikrobank-Satz Optik	20
Mikrobank-Satz O-UV	23
Mikro-Objektive, Kundenspezifisch	481
Mikrooptik, Allgemein	480
Mikrooptik-Komponenten, Kundenspezifisch	481
Module für IL100-c	608
Montageplatte 220x140-M	210
Montageplatte 220x40 mm	210
Montageplatte 80x115-M	211
Montageplatte 80x80	210
Montageplatten 25	209
Montageplatten MP 80.U	211
Montageplatten, verschiedene Größen	209
Montagesatz Klemmung	151
Montagewinkel 40	39
Montagewinkel 40	204
Montagewinkel 40/65	594
Montagewinkel 80-M	205
Montagewinkel WM 50-1/80-1 für Lineartische TB	138
Montagewinkel WM 50-2/80-2 für Lineartische TB	139
Motorisierte Rotationsfassung	48
MS 30 Miniatur, Verschiebe-tisch mit Piezoträgheitsantrieb	162
MS 38 Miniatur-Verschiebe-tisch mit freier Öffnung	163
MT 25 Kinematische Spiegel-justierung / Prismentisch	165
MX 25/35 Miniatur XYZ-Positionierer mit Piezoträgheitsantrieb	164

N

Nanobank	79
Nanobank Mechanik Test Paket	84
Nanobank-Grundkasten	88
Nanobank-Satz Mechanik	85
Nanobank-Satz Optik	86
Neigetisch NT 60-3	156
Netzteile für Zylindrische HeNe-Laser	573
Neutralfilter	314
NIR Hochleistungslaser-Spiegelschicht DLHS NIR	380
NIR-Breitband-Strahlteilerschicht TBP NIR	384
NIR-Sperrfilter CALFLEX TM X	319
Nivellierteller	184

O

Oberflächenstreukscheiben (Mattglasscheiben)	330
Objekthalter 50-M	198
Objektive	462
Objektivrevolver 4x mit C-Mount Adapter	74
Objektivschutzdeckel	222
Objektivtubus C35x50	108
Okularadapter 23.2/30	66
Okularadapter C30	120
Optem Fusion Basic Modules	459
Optem Fusion Beleuchtung	468
Optem Fusion Motorisierung	469
Optikfassung 1", C30x15	117
Optikfassung 63 (40, 50, 50.8 mm)	220
Optikfassungen Durchmesser 3 mm - 31.5 mm	219
Optikfassungen für Rundoptik	222
Optikhalter 63-M	195
Optisch kontaktierte polarisierende Strahlteilerwürfel	398

P

Pentagonalprismen	306
Phasenmodulator PM 25	534
Phasenmodulator PM-C-BB	535
Piezopositionierer, Einleitung	160
Plankonkavlinen, gefasst (aus Quarzglas)	270
Plankonkavlinen, gefasst (N-BK 7)	269
Plankonkavlinen, ungefasst (aus Quarzglas)	268
Plankonkavlinen, ungefasst (N-BK7)	267
Plankonvexlinen, gefasst	259
Plankonvexlinen, gefasst, aus Quarzglas	260
Plankonvexlinen, ungefasst	256
Plankonvexlinen, ungefasst, aus Quarzglas	258
Planplatten aus N-BK7	300
Planplatten aus Quarzglas mit hoher Planität	302
Planplatten aus Quarzglas mit hoher Planität und Parallelität	302
Planplatten aus Quarzglas mit Standardqualität	301
Planspiegel für Ti:Saphir Laser 755-840 nm	351
Planspiegel mit Aluminiumbeschichtung - eckige Form	341
Planspiegel mit Aluminiumbeschichtung - ovale Form	344
Planspiegel mit Aluminiumbeschichtung - runde Form	342
Planspiegel mit dielektrischer Beschichtung DLHS NIR 1064 nm	352
Planspiegel mit dielektrischer Beschichtung DLB SBB 350-950 nm	354
Planspiegel mit dielektrischer Beschichtung DLB UV 230-400 nm	353
Planspiegel mit dielektrischer Beschichtung DLHS 532 nm	349
Planspiegel mit dielektrischer Beschichtung DLHS 633 nm	350
Planspiegel mit dielektrischer Beschichtung DLHS NIR 1540 nm	352
Planspiegel mit dielektrischer Beschichtung DLHS UV 248 nm	346
Planspiegel mit dielektrischer Beschichtung DLHS UV 266 nm	346

Planspiegel mit dielektrischer Beschichtung DLHS UV 308 nm	347
Planspiegel mit dielektrischer Beschichtung DLHS UV 351-355 nm	348
Planspiegel mit dielektrischer Beschichtung DLHS UV 405 nm	349
Planspiegel mit dielektrischer Beschichtung DLHS VUV 157 nm	345
Planspiegel mit dielektrischer Beschichtung LBSM-NIR	356
Planspiegel mit dielektrischer Beschichtung LBSM-UV	355
Planspiegel mit dielektrischer Beschichtung LBSM-VIS	355
Planspiegel mit dielektrischer Beschichtung LBSM-YAG	356
Planspiegel SILFLEX	357
Planspiegel, eckige Form, Laserqualität, silberbeschichtet	335
Planspiegel, eckige Form, Standardqualität, silberbeschichtet	336
Planspiegel, Laserqualität, goldbeschichtet	334
Planspiegel, ovale Form, Laserqualität, silberbeschichtet	339
Planspiegel, ovale Form, Standardqualität, silberbeschichtet	340
Planspiegel, runde Form, Laserqualität, silberbeschichtet	337
Planspiegel, runde Form, Standardqualität, silberbeschichtet	338
Plattenhalter	197
Pockelszellen, Produktübersicht	546
Pockelszellen, Technische Erläuterungen	542
Pockelszellen-Positionierer	556
Polarisations-Strahlteiler-würfelschicht TSWP	386
Polarisationsfilter Typ VIS 4 K	403
Polarisationsprismen	392
Polarisierende Strahlteilerwürfel	395
Polfilter 80 in Drehfassung	404
Polfilter in Verschraubfassung	585
Polyamidstopfen	78
PreDesigner	499
Preisübersicht für Standardbeschichtungen	299
Preisübersicht für Standardbeschichtungen	368
Prismen, 60° (gleichseitig)	307
Prismen, 90° für Umkehrsysteme	306
Prismen, 90° (gleichschenkelig)	304
Prismen, 90° (silberbeschichtet u. antireflexbeschichtet)	305
Prismeneinsatz, justierbar	111
Prismenhalter 25	56
Prismenjustiereinsatz 30	50
Prismenische 40 S / 60 S	157
Prismenträger	96
Prismenträger 25	55
Prismenträger 25, justierbar	52
Profilsystem X 95	176

Q

Q-Set Faserkoppler	244
Q-Set Filterkaskade	243
Q-Set Höhenverstellung	240
Q-Set Prismenbühne	248
Q-Set Raumfilter	242
Q-Set Retroreflektor	247
Q-Set Spektroskopie Flüssigkeiten	245
Q-Set Spektroskopie Platten	246
Q-Set Variabler Abschwächer/Strahlteiler	241
Quecksilberdampfampe HBO	588

R

Rändelring C30x8	122
Raumfiltermodul C30x37.5	113
Reduzierfassung 16/25	58
Reduzierring 16	64
Reduzierring 19	64
Reduzierring 23.2	65
Reduzierring 23.2 auf Ø 25	66
Reduzierring 30/25	59

Alphabetischer Index

Reduzerring 30/C-Mount	61
Reduzerring 35/30	60
Reduzerring 35/30-3.5°	60
Reduzerring M35x0.5/30	60
Reflexionskurven beschichteter Einzellinsen	254
Reflexionskurven beschichteter Planplatten	298
Reiter FLR 40	172
Reiter FLR 95	178
Reiter X 95	180
Reiter X 95 - MB	182
Rochon Polarisationsprisma	394
Rodagon F	436
Rodagon M42	437
Rodagon, Rodagon-WA	440
Rogonar-S	441
RTPC-Pockelszelle-Serie	555
Rundeinsatz für Mikrobank	196
Rundeinsatz mit Bohrung	196

S

Satz Gewindestifte M2.3x3	76
Satz Gewindestifte M2.3x6	77
Satz Gewindestifte M2.5x3	100
Satz Reduzierringe	64
Satz Schrauben für Würfel N	100
Satz Schrauben M2.3x5	77
Satz Schrauben M2.5x6	100
Satz Sechskant-Muttern M2.3	78
Satz Spezialschrauben M2.3x4	77
Satz Spezialschrauben M2.3x9	77
Satz Stangen N	93
Satz Stellringe	69
Sätze Vorschraubringe	69
Säule 14	200
Säule 25 mit Klemmblock	203
Säule 38	204
Säule 75 mit Höhenverstellung	200
Schiene FLS 40	170
Schiene FLS 65	174
Schienen-system FLS 95	179
Schnellspan-Indexer LI2	230
Schraubendreher	76
Schraubensatz M4x12	212
Schraubensatz M4x8	212
Schraubensatz M6x12	212
Schraubensatz M6x16	212
Schraubfassungen	115
Schutzgläser	413
Schwenkarm mit Winkelskala	38
Schwerpunkt-Hochleistungs-Antireflexschicht ARHS	373
Set Laser und Netzteil: Zylindrische HeNe-Laser mit Shutter, Außendurchmesser 35 mm und 45 mm	568
Set Laser und Netzteil: Zylindrische HeNe-Laser, Außendurchmesser 31.7 und 44.25 mm	570
Shear Platten	303
Shearwürfel	421
Sicherungs-ringsatz	75
Silber-Rückflächenverspiegelung RAG	377
Silber-Vorderflächenverspiegelung RAGV	377
SINUS-Verstärker für Phasenmodulatoren	541
Softwarepaket WinLens™ 3D	488
Spaltblenden	218
Spannstücke SP 4	212
Spannstücke SP 4 und SP 4-10	183
Spekrallampen	587

Spezialschraubendreher	75
Spiegelhalter Lees LM1	226
Spiegelhalter Lees LM2, kompakt	228
Spiegelhalter MF-25PF	235
Spiegeljustiereinsatz 30	51
Spiegelträger 25	54
Spiegelträger 45°	95
Spiegelträger 45°/7x12	96
Stangen	35
Stangenhalter G/F/90°/V	33
Stativfuß	206
Stativstifte Ø 14	201
Stellring	202
Stellring 30	53
Stellring 38	205
Stellring N	100
Steuermodul Lens Driver	281
Strahlauweitungen, motorisiert	418
Strahlauweitungen, variabel	416
Strahlfalle	116
Strahlteilerplatten IR	327
Strahlteilerplatten mit verschiedenen Teilungsverhältnissen	328
Strahlteilerplatten NIR	326
Strahlteilerplatten UV	323
Strahlteilerplatten VIS-NIR	324
Strahlteilerwürfel NIR	322
Strahlteilerwürfel UV	320
Strahlteilerwürfel VIS	321
Strahlteilerwürfel, polarisierend, optisch kontaktiert	398
Strahlteilerwürfeinsatz, justierbar	112
Strahlunterbrecher, Mechanisch (Shutter)	576
Streulichtfalle	116
Streuscheibe in Vorschraubfassung	584
Strichplatten (Okularmikrometer)	329

T

Teilreflektierende Laserspiegelschicht TDLS	383
Tolerancer	494
Tuben C30	107
Tuben C35	108
Tubus	74
Tubus C mit DS-Polarisator, drehbar	121
Tubusbausystem C - Satz Mechanik	106
Tubuslinsen, Optem	460

U

Umlenkspiegel	54
Umlenkspiegeleinsatz, justierbar	111
Umlenkwürfel	36
Umlenkwürfel C	109
Umlenkwürfel C-5	110
Unendlich korrigiertes Makroobjektiv	468
Universal Lampenhaus IL	586
USB-Controller CF 30 für Piezoträgheitsantriebe	161
UV-Breitband-Antireflexschicht ARB 1 UV	369
UV-Breitband-Antireflexschicht ARB 2 UV	370
UV-Breitband-Strahlteiler-schicht TBP UV	383
UV-Hochleistungslaser-Spiegelschicht DLHS DUV	379
UV-Hochleistungslaser-Spiegelschicht DLHS UV	379
UV-Schwerpunkt-Hochleistungs-Antireflexschicht ARHS UV	373
UV-Sperrfilter UV-B	319

V

Verbinder 80 V	37
Verbindungskabel für Piezo Positionierer	161
Verbindungsklemme 14	201
Verbindungsklemme 14 V	202
Verschlusskappe C	110
Verschlusskappen	72
Verstärker für Phasenmodulatoren	541
Verstellbarer Halter 25	32
Verstellbarer Halter 35-M	194
Verstellbarer Halter 55-M	194
Verstelltubus C30	118
Verzögerungsfolien $\lambda/4$	404
Verzögerungsplatten	400
Vorschaltgerät für Halogenlampen PSH 100	590
Vorschaltgerät für Queck-silberdampf lampen PSQ 50AC	592
Vorschaltgerät für Spektrallampen PSP 60	591
Vorschaltgerät für Xenon Lampen PSX 75	593
Vorschraubfassung 31.5 mm	109
Vorschraubring - Satz, je 2 Stück	220
Vorschraubring M23.2x0.75	124
Vorschraubring M32.5x0.75	124
Vorschraubring M32.5x0.75-8	124

W

Wärmeabsorptionsfilter	316
Wärmeschutzfilter	318
Wärmeschutzfilter CALFLEX™ 3000 SP	317
Wärmeschutzfilter CALFLEX™ B1/K1	317
Werkzeugsatz N	99
Winkelversteller für Justiereinsätze	53
WinLens™ 3D	491
WinLens™ 3D Basic	491
Würfel	35
Würfel N	93

X

X-Cite® Fluoreszenz Beleuchtungslösungen	610
X-Cite® Produktübersicht	610
Xenon Kurzbogenlampe	589
XY Fassung N	94
XY-Justierplatte M	40
XY-Justierung 50	195
XY-Messverschiebung	41
XYZ-Feinversteller	39

Z

Zentrieraufnahmeplatte/-halter 25	40
Zentrierender Linsenhalter 100	198
Z-Feinverstellung M	44
Zoom Module, Optem	461
Z-Verstellung M	43
Z-Verstellung N	95
Zweistrahl-Interferometer, Experimentiersatz	70
Zweistufige Faraday Isolatoren, Technischer Überblick	524
Zweistufige Isolatoren, durchstimmbare, DLI-Reihe	527
Zweistufige Isolatoren, durchstimmbare, TVC/TIC-Reihe	526
Zwischenring Ø 22.4	125

Zwischenringe Ø 31.5	124
Zwischentubus	59
Zylindrische HeNe-Laser ohne Netzteil, Außendurchmesser 31.7 und 44.25 mm	572
Zylindrische HeNe-Laser ohne Netzteil, mit Shutter, Außendurchmesser 35 mm und 45 mm	571

Alphabetical Index

A

Achromatic Retarders	402
Achromats VIS, Positive; Dia. 3 mm to 31.5 mm, Mounted	290
Achromats VIS, Positive; Dia. 3 mm to 31.5 mm, Unmounted	288
Achromats VIS, Positive; From 40 mm Diameter, Unmounted	292
Adapter 1" to W0.8" or Ø 25 mm	62, 122
Adapter 1.035"-40UN / 30	63
Adapter 16	64
Adapter 16/25	58
Adapter 19	64
Adapter 23.2	65
Adapter 23.2 to Ø 25	66
Adapter 25/15	66
Adapter 25/C-Mount	61
Adapter 30/25	59
Adapter 30/C-Mount	61
Adapter 35/30	60
Adapter 35/30-3.5°	60
Adapter Bench Systems 30 & 1.035"-40 UN	63
Adapter C-Mount/Microbench	62
Adapter Collar	59
Adapter FIC / Microbench	576
Adapter M35x0.5/30	60
Adapter Plate	68
Adapter Plate MF-25	235
Adapter Ring C	123
Adapter Ring C-W0.8	123
Adapter W0.8" to 1"	65, 122
Adapter W0.8"x1/36	65
adjust.x Medium L-Type	234
adjust.x Small L-Type	233
Adjustable Height Column 75	200
Adjustable Holder 25	32
Adjustable Holder 35-M	194
Adjustable Holder 55-M	194
Adjustable Mirror Insert 30	51
Adjustable Optic Holder 31.5	56
Adjustable Prism Insert 30	50
Adjusting Tube C30 with Locking Collar	118
Adjustment Plate N	94
Allen Wrench Set	213
Aluminized Plane Mirrors - Circular plane	342
Aluminized Plane Mirrors - Elliptical plane	344
Aluminized Plane Mirrors - Rectangular plane	341
Amplifier for Phase Modulators	541
Angle Bracket 40	204
Angle Bracket 80-M	205
Aperture Set, Filter Mount and Adjustable Iris Diaphragm	467
Apo-Rodagon D	438
Apo-Rodagon HR	435
Apo-Rodagon-N	439
Aspheric Condenser Lenses, Crown glass	275
A-Zoom Micro	472
A-Zoom2 10X Single-Objective Microscope	470
A-Zoom2 40X Single-Objective Microscope	471

B

Base Plate 80x40-M	207
Base Plate N	91
Base Plate N 40	92
Base Plate N 50	92
BBO Double Pockels Cells DBBPC Series	553
BBO Pockels Cells BBPC Series	552
BBO Pockels Cells for High Switching Rates DBBPC HR Series	554
Beam Expanders, Variable Magnification	416

Beam Blocking Shutter, Mechanical	576
Beam Deflector Cube C	109
Beam Deflector Cube C-5	110
Beam Dump	116
Beam Expanders, Motorized	418
Beam Steering Mirror Assembly	54
Beam-Deflector Cube	36
Beamsplitter Cube Insert, Adjustable	112
Beamsplitter Cubes NIR	322
Beamsplitter Cubes UV	320
Beamsplitter Cubes VIS	321
Beamsplitter Plates IR	327
Beamsplitter Plates NIR	326
Beamsplitter Plates UV	323
Beamsplitter Plates VIS-NIR	324
Beamsplitter Plates with Different Splitting Ratios	328
Beamsteering Mirror Mount, adjustable	111
Blue Colored Glass Filters	309
Broadband Anti-Reflective Coating ARB 1	369
Broadband Anti-Reflective Coating ARB 1 IR	369
Broadband Anti-Reflective Coating ARB 1 UV	369
Broadband Anti-Reflective Coating ARB 2 IR	371
Broadband Anti-Reflective Coating ARB 2 NIR	370
Broadband Anti-Reflective Coating ARB 2 UV	370
Broadband Anti-Reflective Coating ARB 2 VIS	370
Broadband Anti-Reflective Coating ARB 3	371
Broadband Anti-Reflective Coating ARB 3 NIR	371
Broadband Anti-Reflective Coating ARB 4	372
Broadband Anti-Reflective Coating ARB 5	372
Broadband Beamsplitter Coating TBP VIS	384
Broadband Beamsplitter Coating TBP VIS NIR	384
Broadband Hybrid Beam-splitter Coating TBW-H VIS	386
Broadband Laser Mirror Coating DLB VIS	382
Broadband Mirror Coating DLB UV	381
Broadband Mirror Coating DLB SBB	382
Broadband Narrowband Anti-Reflective Coating ARBS	373

C

Cap 30/25	59
Carrier 65	175
Carrier FLR 40	172
Carrier Positioner X 95 - 30	181
Carrier X 95 - MB	182
Carriers FLR 95	178
Carriers X 95	180
Centering Lens Holder 100	198
Centering Mounting Plate/Holder 25	40
CF 30 Controller for Piezo Electric Inertial Motors	161
Circlip Kit	75
Clamp Holder for Prism	55
Clamping Fork	199
Clamping Set for Stages	151
Clamps SP 4	212
Clamps SP 4 and SP 4-10	183
Closing Caps	72
Closing Tube C30x6	107
C-Mount Adapter for HeNe Lasers with Outer Diameter of 45 mm	574
C-Mount Adapter for HeNe-Laser with Outer Diameter of 35 mm	574
C-Mount Adapter M17	121
C-Mount Adapters for Compact Objectives	448
C-Mount Microbench Adapter	123
C-Mount-Adapter-M17	61
CN 30 Controller for Piezo Electric Inertial Motors	161
Cold Light Mirror KS 93 / 45°	318
Cold Light Source CLS-LED5	605
Cold Light Sources CLS-LED3	604
Cold Light Sources CLS-LED7	606

Collar N	100
Collimator Holder	71
Color Filters DC	314
Color Filters DT	312
Colored Glass Filters, Different Edge-Positions	311
Compact Objectives	444
Compression Spring, 60x8x0.7	50
Condenser C35 with Ancillary Lens	584
Condenser Combination, $f=16$ mm, Crown Glass	293
Condenser; One-Lens 220 mm to ∞ ; UV	596
Condenser; One-Lens 220 mm to ∞ ; VIS	596
Condenser; Two-Lens; 105-385 mm; UV	595
Condenser; Two-Lens; 105-385 mm; VIS	595
Connecting Clamp, 14 mm Diameter	201
Connecting Tube C30 FC / C30 FSMA	119
Connecting Tube C30 with Adjustable Mount 6	120
Connection cables for piezo positioners	161
Connection Clamp 14 V	202
Connector 80 V	37
Corner Connector 40/80/40 with Threads	36
Corner Connector T	37
Counter Support	49
Cross Carrier X 95	182
Cube	35
Cube N	93
Customized Micro Objectives	481
Cuvette Holder	71
Cylindrical HeNe Lasers w/o Power Supply, Outer Diameter 31.7 and 44.25 mm	572
Cylindrical HeNe Lasers w/o Power Supply, with Shutter, Outer Diameter 35 and 45 mm	571

D

Dielectric Broadband Beamsplitter Coating TBW UV	385
Dielectric Broadband Beamsplitter Coating TBW VIS	385
Dielectric Coated Plane Mirror DLHS 755-840 nm, Ti:Sa	351
Dielectric-Coated Plane Mirrors DLB SBB 350-950 nm	354
Dielectric-Coated Plane Mirrors DLB UV 230-400 nm	353
Dielectric-Coated Plane Mirrors DLHS 532 nm	349
Dielectric-Coated Plane Mirrors DLHS 633 nm	350
Dielectric-Coated Plane Mirrors DLHS NIR 1064 nm	352
Dielectric-Coated Plane Mirrors DLHS NIR 1540 nm	352
Dielectric-Coated Plane Mirrors DLHS UV 248 nm	346
Dielectric-Coated Plane Mirrors DLHS UV 266 nm	346
Dielectric-Coated Plane Mirrors DLHS UV 308 nm	347
Dielectric-Coated Plane Mirrors DLHS UV 351-355 nm	348
Dielectric-Coated Plane Mirrors DLHS UV 405 nm	349
Dielectric-Coated Plane Mirrors DLHS VUV 157 nm	345
Dielectric-Coated Plane Mirrors LBSM-NIR	356
Dielectric-Coated Plane Mirrors LBSM-UV	355
Dielectric-Coated Plane Mirrors LBSM-VIS	355
Dielectric-Coated Plane Mirrors LBSM-YAG	356
Digital Pulse Amplifier DIV 20	540
Diode and DPSS Laser	562
Dispersion Plate in Retaining Mount	584
Double Mirror Coating DLHD UV/VIS	380
Double Mirror Coating DLHD VIS/NIR	381

E

Electrical Lens Driver	281
Electrically Focus Variable Lens EL-10-30	278
Electrically Focus Variable Lens EL-16-40	280
Eyepiece Adapter 23.2/30	66
Eyepiece Adapter C30	120

F

Faraday Isolators, Overview	511
Faraday Isolators, Single Stage	512
Faraday Isolators, Two Stage	525
FC Fiber Adapter 3.5°	67
FC/FSMA Fiber Adapter	67
Fetura+	464
Fiber Illumination System	597
Fiber Illumination Systems, Overview	597
Fiber Light Guide, Flexible	599
Fiber Optic Adapter N FC	98
Fiber Optic Adapter N FSMA	99
Fiber Optic Ring Light	599
Filter Support C	114
Fine Adjustment C30	119
Fine-Adjustment Screws, Flat Bushing	159
FishEye Objective 190°	445
Flat Rails 65	174
Flat Wrench	125
fle.X-Plate	42
Flexible Fiber Light Guide	598
FLS 95 Rail System	179
Fluorescence Microscope Light Sources	610
Fluorescent Cube Holder	467
Focusing Collimators	73
Focusing Lens	598
Focusing lens	600
Focusing Lens Attachments FA-LLG	603
Focusing Mount C30	118
Focusing Mount C35	120
Focus-Variable Lenses from Optotune	276
Frame Holder 100-M	199
Front Surface Mirror Silver Coating RAGV	377
Front Surface Mirrors for Illumination Systems	358
F-Theta-Ronar Lenses	408
Fused Silica Brewster Plates	303
Fused Silica Brewster Polarizer	394

G

Gimbal Mirror Holder MA	236
Glan-Taylor Prism Polarizers	392
Glan-Thompson Prism Polarizers	393
Glass Manager	496
Gold Plane Mirrors, Laser Quality	334
Goniometer Stages 60-60 / 60-80	152
Green Colored Glass Filters	310

H

Halogen Lamp Power Supply PSH 100	590
Hard Seats	232
HD Micro Objectives	294
Heat-Absorbing Filters	316
Heat-Protection Filters CALFLEX™ 3000 SP	317
Heat-Protection Filters CALFLEX™ B1/K1	317
Heat-Protection Filters CALFLEX™ C	318
HeNe Laser and Accessories	568
HeNe Lasers, Power Supply	573
High-Power Doubleband Anti-Reflective Coating ARHDS UV-VIS	374
High-Power Doubleband Anti-Reflective Coating ARHDS VIS-NIR	374
High-power laser mirror coating DLHS Ti:Sa	380
High-Power Laser Mirror Coating DLHS VIS	379
High-power Narrowband Anti-Reflective Coating ARHS	373

Alphabetical Index

High-Power Narrowband Anti-Reflective Coating ARHS UV	373
Holder 150	221
Holder 25/30/35/M35x0.5	32
Holder for Micrometer	49
Holder N 20	90
Holder N 40	91

I

iFLEX-Agile Series cw-OPO	577
iFLEX-iRIS Accessories	567
iFLEX-iRIS CDRH Compliant Interlock	566
iFLEX-iRIS Fiber Coupled Laser	564
iFLEX-iRIS Laser	562
iFLEX-iRIS OEM power supply	567
Incident Light Microscope Objectives	293
Infinity Macro Lens or Wide Field Lens	468
Inspec.x L 4/105	432
Inspec.x L 4/60 and 4/100	434
Inspec.x L 5.6/105	430
Inspec.x L 5.6/105 float	431
Inspec.x L Prism Module	433
Inspec.x M	429
Instrument Flange	68
IR Broadband Beamsplitter Coating TBP IR	385
IR High-Power Laser Mirror Coating DLHS NIR	380
Iris Diaphragm 50 in Mounting Ring	197
Iris Diaphragm Nanobench	214
Iris Diaphragm Set	116
Iris Diaphragm Tube Mounting System C	215
Iris Diaphragms Microbench	214
Iris Diaphragms with Different Outer Diameters	216
Iris Diaphragms, Completely Closing	216
Isolator with 8 mm Aperture, SI Series	518
Isolators with 2 mm Aperture, SV Series	513
Isolators with 3.5 and 5 mm Aperture, SC Series	514
Isolators with 5 mm Aperture, SV Series	517
Isolators with a Broad Tuning Range	521
Isolators with Magneto-Optical Crystal Film	520
Isolators, Tunable	522

K

KD*P Brewster Pockels Cell BPC 8	552
KD*P Double Pockels Cells DPZ Series	551
KD*P Pockels Cells CIQS Series	549
KD*P Pockels Cells CPC Series	548
KD*P Pockels Cells LM Series	547
KD*P Pockels Cells SPC 4 Series	550
Knurled Ring C30x8	122

L

Lamphouse IL	586
Laser Adapter C 35 for HeNe Laser with Outer Diameter 31.7 mm	575
Laser Beam Expander System 10x	420
Laser Beam Expander System 4x and 7x	420
Laser Modulators LM 0202	538
Laser Modulators LM 13	536
Laser Speckle Reducer	422
Laserset	25
LED Coupler	612
LED Light Sources	604
LED Light Sources HighLED	583
LED-Industry Lamp IL100-c	607
Lens Design Elements Poster	502
Lens Mount	222

Lens mounts for diameter 3 mm - 31.5 mm	219
Lens Protection Cap	222
Lens Tube C35x50	108
Lens Turret 4x with C-Mount Adapter	74
Lid C	110
Light Trap	116
Lightweight Breadboards CleanTop® 75 Series	208
Linear Positioners TM / TMS	134
Linear Stages for Microbench	45
Linear Stages T 10 M/F and TS 10 M/F	140
Linear Stages TB	136
Linear Stages TL 45 / TL 65	142
Linear Stages TL 45 / TL 65 with Digital Micrometer	143
Linear Stages TL 65 with Side Drive	144
LINOS Focus-Ronar Lenses 1064 nm/532 nm	415
LINOS Focus-Ronar Lenses, 355 nm, Fused Silica	414
LINOS F-Theta-Ronar Lenses 1064/1030-1080 nm	411
LINOS F-Theta-Ronar Lenses 1550/1900-2000 nm	412
LINOS F-Theta-Ronar Lenses 340-360 nm	408
LINOS F-Theta-Ronar Lenses 515-540/532 nm	409
LINOS F-Theta-Ronar Lenses 940-980 nm	410
LINOS Motorized Beam Expanders	418
LINOS Variable Magnification Beam Expanders	416
Liquid Fiber Light Guides LLG IR	601
Liquid Fiber Light Guides LLG UV	602
Liquid Fiber Light Guides LLG VIS	600
LM1 Optic Mount	226
LM2 Optic Mount, Compact	228
Low Outgassing Isolators with 3.5 mm aperture, LO Series	516
LWD Objectives	463

M

MachVis Software	500
MachVis Workflow	501
Macro CCD Lenses	442
mag.x System 125	452
Magnetic Base	207
Magnetic Cage Assembly Swapper Plates	31
Magnetic Clamp 50-M6 (4 ea.)	208
Material Editor	498
Mechanical Accessories	446
Mercury Arc Lamp	588
Mercury Arc Lamp Power Supply PSQ 50AC	592
MeVis-C	426
MeVis-C/CF Traffic	428
MeVis-CF	427
Micro Optical Customized Components	481
Micro Optics, General	480
Microbench	11
Microbench - Nanobench Adapter	58
Microbench Adapter	98
Microbench Adapter for HeNe-Laser with 31.7 mm Outer Diameter	575
Microbench Adapter IL	594
Microbench Alignment Plate	75
Microbench Basic Set	22
Microbench Light Source LED ML	609
Microbench Light Sources	582
Microbench Mechanics Test Kit	26
Microbench Set Mechanics	19
Microbench Set Optics	21
Microbench Set O-UV	24
Micrometers G	158
Mirror Holder 45°	95
Mirror Holder 45°/7x12	96
Mirror Mount MF-25PF	235
Modules for IL100-c	608
Motorized Rotation Mount	48
Mount 100	221

Mount 31.5	117
Mounted Pinholes	217
Mounting Base	206
Mounting Base 80x15	207
Mounting Bases	34
Mounting Bracket 40	39
Mounting Bracket 40/65	594
Mounting Bracket WM 50-1/80-1 for Linear Stages TB	138
Mounting Bracket WM 50-2/80-2 for Linear Stages TB	139
Mounting Column 14	200
Mounting Components	145
Mounting Plate 220x140-M	210
Mounting Plate 220x40 mm	210
Mounting Plate 25 - T10	30
Mounting Plate 25 with Mounting Holes	28
Mounting Plate 25/30, Latchable, 10°	29
Mounting Plate 25/30/35, Latchable	28
Mounting Plate 25E/30E	30
Mounting Plate 80x115-M	211
Mounting Plate 80x80	210
Mounting Plate FLS	72
Mounting Plate M35x0.5, also Latchable	31
Mounting Plate MP 80.U	211
Mounting Plate N	89
Mounting Plate N, latchable and rotatable	90
Mounting Plates	209
Mounting plates 25	209
Mounting Plates 25/30/35/1"	27
Mounting Ring for Microbench	196
Mounting Rings for Mounted Optics	196
Mounting Tool for Beamsplitter Cubes	52
Mounts for Post Use	202
MS 30 Miniature Translation Stage	162
MS 38 Miniature Translation Stages with Free Opening	163
MT 25 Kinematic Mirror Tilting Stage	165
MX 25/35 Miniature XYZ Positioners with Piezo Electric Inertial Drive	164

N

Nanobench	79
Nanobench Basic Set	88
Nanobench Mechanics Test Kit	84
Nanobench Set Mechanics	85
Nanobench Set Optics	87
N-BK7 Plane Plates	300
Neutral Wedges	316
Neutral-Density Filters	314
NIR Broadband Beamsplitter Coating TBP NIR	384
NIR-Blocking Filters CALFLEX™ X	319

O

Object Holder 50-M	198
Optem Camera Mounts	459
Optem Camera Tubes	460
Optem Fusion Basic Modules	459
Optem Fusion Illumination	468
Optem Fusion Motorization	469
Optem Lower Function Modules	462
Optem Lower Lens	462
Optem Zoom Modules	461
Optic Holder 63-M	195
Optic Mount 1", C30x15	117
Optic Mount 63 (40, 50, 50.8 mm)	220
Optic Support 25	54
Optical Contacted Polarizing Beamsplitter Cubes	398
Overview Table Adapter	57

P

Partially Reflective Laser Mirror Coating TDLS	383
Penta Prisms	306
Phase Modulator PM 25	534
Phase Modulator PM-C-BB	535
Pinholes for Spatial Filters	218
Plane Mirror SILFLEX	357
Plano-Concave Lenses, Mounted (Fused Silica)	270
Plano-Concave Lenses, Mounted (N-BK7)	269
Plano-Concave Lenses, Unmounted (Fused Silica)	268
Plano-Concave Lenses, Unmounted (N-BK7)	267
Plano-Convex Lenses, Mounted	259
Plano-Convex Lenses, Mounted (Fused Silica)	260
Plano-Convex Lenses, Unmounted	256
Plano-Convex Lenses, Unmounted (Fused Silica)	258
Plate Holder	197
Pockels Cells Positioner	556
Pockels Cells Product Overview	546
Polarization Filter 80 in Rotary Mount	404
Polarization Filter in Retaining Mount	585
Polarization Filter Type VIS 4 K	403
Polarizing Beamsplitter Cube Coating TSWP	386
Polarizing Beamsplitter Cubes	395
Polyamide Plugs	78
Porro Prisms, 90° (Isosceles)	306
Positioning Ring 30	53
Post 25-200 with Clamp	203
Post 38	204
Power Measurement in Fluorescence Imaging	610
Power Supply for Cylindrical HeNe Lasers	573
Precision Adjustment Screws G, bushing with connection thread	158
Precision Lead Screws Lees	160
PreDesigner	499
Prism Holder	96
Prism Stages 40 S / 60 S	157
Prism Support 25	55
Prism Table 25	56
Prism Table 25, Adjustable	52
Prism Table Insert, Adjustable	111
Prisms, 60° (Equilateral)	307
Prisms, 90° (isosceles)	304
Prisms, 90° (Silver- and Anti-Reflection Coated)	305
Protective Glasses	413

Q

Q-Set Fiber Coupler	244
Q-Set Filter Cascade	243
Q-Set Prism Stage	248
Q-Set Retroreflektor	247
Q-Set Spatial Filter	242
Q-Set Spectroscopy Liquids	245
Q-Set Spectroscopy Plate Holder	246
Q-Set Variable Attenuator/Beamsplitter	241
Q-Set Vertical Adjustment	240
Quick Change Indexer LI2	230

R

Rail FLS 40	170
Rear Surface Mirror Silver Coating RAG	377
Reflective Aluminum Coating RAL VIS	376
Reflective Aluminum Coating RAL-E UV	375
Reflective Aluminum Coating RAL-E VIS	376
Reflective Aluminum Coating RAL-EE VIS	376

Alphabetical Index

Reflective Curves of Coated Plane Plates	298
Reflective Curves of Coated Singlets	254
Reflective Gold Coating RAU	378
Reflective Gold Coating RAU-E	378
Retaining Mount 31.5 mm	109
Retaining Ring M23.2x0.75	124
Retaining Ring M32.5x0.75	124
Retaining Ring M32.5x0.75-8	124
Retardation Plates	400
Retardation Sheets N4	404
Reticles	329
Rochon Prism Polarizer	394
Rod Holder G/F/90°/V	33
Rodagon F	436
Rodagon M42	437
Rodagon, Rodagon-WA	440
Rods	35
Rods Ø 14	201
Rogonar-S	441
Rotary Stages RT 60 / RT 90 / RT 120	153
Rotary Support	47
Rotary Support 20°	47
Rotary Support N	97
Rotating Holder, 5 Positions	34
Rotation Adjustment for Cube Inserts	53
RTPC Pockels Cells Series	555

S

Screw Set M4x12	212
Screw Set M4x8	212
Screwdriver	76
Set Laser and Power Supply: Cylindrical HeNe Lasers with Shutter, Outer Diameter 35 and 45 mm	568
Set laser and power supply: Cylindrical HeNe Lasers, Outer Diameter 31.7 and 44.25 mm	570
Set of Adapter	64
Set of Collars	69
Set of Hexnuts M2.3	78
Set of Retaining Rings	69
Set of Retaining Rings, 2 ea.	220
Set of Rods N	93
Set of Screws for Cube N	100
Set of Screws M2.3x5	77
Set of Screws M2.5x6	100
Set of Screws M6x12	212
Set of Screws M6x16	212
Set of Set Screws M2.5x3	100
Set of Setscrews M6x16	213
Set of Threaded Pins M2.3x3	76
Set of Threaded Pins M2.3x6	77
Set of Thumbscrews M2.3x4	77
Set of Thumbscrews M2.3x9	77
Shear Plates	303
Shearcubes	421
Silver Circular Plane Mirrors, Laser Quality	337
Silver Circular Plane Mirrors, Standard Quality	338
Silver Elliptical Plane Mirrors, Laser Quality	339
Silver Elliptical Plane Mirrors, Standard Quality	340
Silver Rectangular Plane Mirrors, Laser Quality	335
Silver Rectangular Plane Mirrors, Standard Quality	336
SINE-Amplifier for Phase Modulators	541
Single Stage Faraday Isolators, Technical Overview	512
Slip Plate Positioner	40
Slits	218
Software Package WinLens™ 3D	488

Spacer Ø 22.4	125
Spacer Ø 31.5	124
Spatial Filter Module Tube C30x37,5	113
Special Isolators with 5 mm Aperture, SV Series	519
Special Screwdriver	75
Spectral Lamps	587
Spectral Lamp Power Supply PSP 60	591
Stop Ring 38	205
Stop Ring, 14 mm ID	202
Storage Cases	25
Surface Dispersion Plates (Ground Glass)	330
Swivel Arm with Scale	38
Swivel Connector	38
Symmetric-Concave Lenses, Mounted (Fused Silica)	274
Symmetric-Concave Lenses, Mounted (N-BK7)	273
Symmetric-Concave Lenses, Unmounted (Fused Silica)	272
Symmetric-Concave Lenses, Unmounted (N-BK7)	271
Symmetric-Convex Lenses, Mounted (Fused Silica)	266
Symmetric-Convex Lenses, Mounted, Dia. 25.4 and 31.5 mm	265
Symmetric-Convex Lenses, Mounted, Dia. 6 - 22.4 mm	264
Symmetric-Convex Lenses, Unmounted (Fused Silica)	263
Symmetric-Convex Lenses, Unmounted, Dia. 6 - 31.5 mm	262

T

Thin Film Polarizer Coating DSPOL IR	388
Thin Film Polarizer Coating DSPOL UV	387
Thin Film Polarizer Coating DSPOL VIS	387
Thin Film Polarizer Coating DSPOL VIS-NIR	387
Thin Film Polarizers	396
Threaded Mounts	115
Tilting Platform	51
Tilting Stage NT 60-3	156
Tolerancer	494
Tool Set N	99
Tube	74
Tube C - Clamp Holder	126
Tube C with DS Polarizer, Rotatable	121
Tube C30	107
Tube C35	108
Tube Mounting System C	101
Tube Mounting System C - Mechanics Set	106
Tube Wrench 22.4/31.5	125
Tunable Isolator with 8 mm Aperture, SI Series	523
Tunable Isolators with 5 mm Aperture, SV/SI Series	522
Tunable Lens Focus Module	465
Tungsten-Halogen Lamp House, 50 W	582
Tungsten-Halogen Lamp Socket	582
Tungsten-Halogen Lamp 12 V	582
Two Beam Interferometer	70
Two Stage Faraday Isolators, Technical Overview	525
Two-Stage Faraday Isolators, Tunable, TVC/TIC Series	526
Two-Stage Faraday Isolators, Tunable, DLI Series	527

U

UV Broadband Beamsplitter Coating TBP UV	383
UV Colored Glass Filters	308
UV High-Power Laser Mirror Coating DLHS DUV	379
UV High-Power Laser Mirror Coating DLHS UV	379
UV-Blocking Filters UV-B	319
UV-grade Fused Silica Plane Plates, High Flatness	302
UV-grade Fused Silica Plane Plates, High Flatness, High Parallelism	302
UV-grade Fused Silica Plane Plates, Standard Quality	301

V

Vertical Translation Stage HT 100-40 _____ 155

W

WinLens™ 3D _____ 491
 WinLens™ 3D Basic _____ 491

X

X 95 Base Plate _____ 183
 X 95 Clamping Carrier _____ 181
 X 95 Corner Connector _____ 185
 X 95 Cover Plate _____ 186
 X 95 Double Leg _____ 187
 X 95 End Plate _____ 185
 X 95 Hinged Connector _____ 187
 X 95 Levelling Foot _____ 184
 X 95 Locking Caster _____ 184
 X 95 Profile System _____ 176
 X 95 Single Leg _____ 186
 X-Cite® Fluorescence Illumination Solutions _____ 610
 X-Cite® Product Overview _____ 610
 Xenon Arc Lamp _____ 589
 Xenon Lamp Power Supply PSX 75 _____ 593
 XY Adjustment 50 _____ 195
 X-Y Precision Translation Stage _____ 41
 X-Y Stage XY 85-25 with Digital Micrometer _____ 147
 X-Y Stages XY 200 _____ 149
 X-Y Stages XY 200 with Digital Micrometer _____ 150
 X-Y Stages XY 60 / XY 85 _____ 146
 X-Y Stages XY 85 with Side Drive _____ 148
 X-Y Translation Stage N _____ 94
 XYZ-Fine Adjustment Unit _____ 39

Z

Z-Adjuster N _____ 95
 Z-Adjustment M _____ 43
 Z-Axis Stages HT 60-5 / 90-5 / 120-10 _____ 154
 Z-Fine Adjustment M _____ 44
 Z-Translation Stage with Micrometer _____ 46
 Z-Translation Stage with Fine-Adjustment Screw _____ 46

Bestellnummern Index

0009-190-000-40	442	0703-087-000-27	436
0009-190-000-41	442	0703-089-000-24	436
0009-191-000-40	442	0703-089-000-25	436
0009-191-000-41	442	0703-089-000-26	436
0009-192-000-41	442	0703-090-000-25	436
0009-192-000-42	442	0703-090-000-26	436
0009-193-000-40	443	0703-090-000-27	436
0009-194-000-40	443	0703-092-000-40	439
0009-243-000-40	429	0703-094-000-20	439
0009-243-000-42	429	0703-095-000-21	432
0019-002-000-49	434	0703-096-000-40	439
0019-003-000-49	434	0703-102-000-20	432
0020-001-000-40	426	0703-104-000-20	432
0020-002-000-40	426	0703-105-000-20	432
0020-002-000-45	428	0703-107-000-20	432
0020-003-000-40	426	0703-107-824-00	433
0020-004-000-40	426	0703-108-000-20	432
0020-005-000-40	426	0703-109-000-20	435
0020-007-000-20	427	0703-114-000-20	431
0020-007-000-21	427	0703-118-000-25	437
0020-007-000-22	427	0703-118-000-26	437
0020-007-000-30	428	0703-118-000-27	437
0020-008-000-20	427	0703-119-000-24	437
0020-008-000-21	427	0703-119-000-25	437
0020-008-000-22	427	0703-119-000-26	437
0020-009-000-20	427	0703-120-000-25	437
0020-009-000-21	427	0703-120-000-26	437
0020-009-000-22	427	0703-120-000-27	437
0020-010-000-20	427	0703-393-000-43	440
0020-010-000-21	427	0801-324-000-40	441
0020-010-000-22	427	0801-325-000-40	441
010-00340	456	0801-397-000-40	441
0701-276-000-40	440	0801-398-000-41	441
0701-345-000-40	440	101083910	444
0701-349-000-40	439	101092910	444
0701-389-000-20	440	101100910	444
0701-391-000-40	440	101120912	444
0701-391-000-42	440	101140910	444
0701-391-000-44	440	101150910	444
0701-393-000-40	440	101165910	444
0701-394-000-40	440	101185910	444
0701-394-000-41	440	101200910	444
0701-394-000-42	440	101210901	444
0701-398-000-40	440	101225910	444
0701-399-000-40	440	101250910	444
0701-399-000-42	440	101266910	444
0701-401-000-40	440	101277910	444
0703-005-000-40	438	101277920	444
0703-028-000-21	438	101300900	444
0703-043-000-20	438	101360910	444
0703-082-000-20	430	101425910	444
0703-083-000-20	430	101425920	444
0703-084-000-20	430	101440910	444
0703-085-000-20	430	101500901	444
0703-087-000-25	436	101516900	444
0703-087-000-26	436	101600900	444

Numerical Index

101730910	444	28-21-11-000	463
101900910	444	28-21-50-000	463
103030910	445	30-17-03-000	463
103030912	445	35-00-01-000	463
105006900	294	35-00-02-000	463
105014900	294	35-00-03-000	463
201090900	294	35-00-04-000	463
201110900	294	35-00-05-000	463
201140900	294	35-00-06-000	463
2408-009-000-40	447	35-00-08-000	463
2408-009-106-00	447	35-00-09-000	463
2408-009-111-00	447	35-00-10-000	463
2408-009-112-00	447	35-00-11-000	463
2408-009-113-00	447	35-01-00-000	462
2408-009-118-00	447	35-03-10-000	462
2408-009-119-00	447	35-03-30-000	462
2408-009-122-00	447	35-04-00-000	462
2408-009-123-00	447	35-04-03-000	462
2408-009-132-00	447	35-04-10-000	462
2408-009-134-00	447	35-04-13-000	462
2408-009-135-00	447	35-04-30-000	462
2408-009-142-00	447	35-04-33-000	462
2408-009-147-00	447	35-08-00-000	460
2408-009-148-00	447	35-08-01-000	460
2408-009-152-00	447	35-08-02-000	460
2408-009-155-00	447	35-08-04-000	460
2408-009-156-00	447	35-08-06-000	460
2408-009-158-00	447	35-08-11-000	460
2408-009-166-00	447	35-08-12-000	460
2408-009-167-00	447	35-08-13-000	460
2408-012-000-30	447	35-08-14-000	460
2408-012-000-31	447	35-08-15-000	460
2408-012-000-32	447	35-08-16-000	460
2408-012-000-33	447	35-08-70-000	459
2408-012-000-41	447	35-31-10-000	461
2408-012-000-43	447	35-31-40-000	461
2408-012-000-45	447	35-31-40-000	461
2408-012-000-46	447	35-41-10-000	461
2408-012-000-47	447	35-41-40-000	461
2408-021-000-43	447	35-41-60-000	461
2408-021-108-00	447	4401-256-000-20	417
2408-021-109-00	447	4401-257-000-20	417
2408-021-110-00	447	4401-258-000-20	417
2408-021-111-00	447	4401-261-000-21	411
25-60-23-000	459	4401-261-004-00	413
25-60-24-000	459	4401-288-000-20	411
25-60-26-000	459	4401-288-005-01	413
25-60-27-000	459	4401-289-000-20	409
25-60-28-000	459	4401-289-007-00	413
25-60-29-000	459	4401-301-000-21	411
28-20-44-000	463	4401-301-001-00	413
28-20-45-000	463	4401-302-000-21	411
28-20-46-000	463	4401-304-000-21	409
28-21-02-000	463	4401-304-005-00	413
28-21-05-000	463	4401-305-000-21	409
28-21-10-000	463	4401-350-000-21	411

4401-359-000-20	417	4401-532-000-21	412	84501037007	514	84502044000	539
4401-360-000-21	411	4401-532-005-00	413	84501041000	522	84502046000	539
4401-399-000-21	408	4401-535-133-00	457	84501044000	522	84502047000	539
4401-399-005-00	413	4401-535-134-00	457	84501045000	523	84502049000	539
4401-402-000-20	417	4401-535-135-00	457	84501046001	522	84502049001	539
4401-420-000-20	415	4401-535-136-00	457	84501071000	520	84502049004	539
4401-446-000-20	417	4401-535-138-00	457	84501072000	520	84502049005	540
4401-461-000-21	409	4401-535-822-01	454	84502001000	539	84502049006	540
4401-464-000-21	411	4401-535-824-00	457	84502002000	539	84502049007	538
4401-481-000-21	408	4401-535-825-00	457	84502004000	539	84502050005	539
4401-481-005-00	413	4401-546-000-26	411	84502005000	539	84502050006	539
4401-485-000-21	409	4401-547-000-21	409	84502007000	539	84502050007	539
4401-486-000-20	415	4401-551-000-21	411	84502008000	539	84502050008	540
4401-489-000-21	409	4401-551-016-00	413	84502010000	539	84502050010	540
4401-490-000-20	415	4401-552-830-00	455	84502011000	539	84502050011	538
4401-496-000-21	409	4401-561-000-21	411	84502013000	539	84502052000	539
4401-496-005-01	413	4401-568-000-21	412	84502014000	539	84502052001	539
4401-499-000-26	411	4401-568-004-00	413	84502016000	539	84502052004	539
4401-499-005-00	413	4401-569-000-21	412	84502017000	539	84502052011	540
4401-502-000-21	419	4401-569-005-00	413	84502020000	536	84502052012	540
4401-502-000-22	419	4401-572-000-20	464	84502021000	536	84502053000	539
4401-502-000-23	419	4401-574-823-00	457	84502022000	536	84502053001	539
4401-503-000-20	419	4401-574-824-00	457	84502023000	536	84502053002	539
4401-503-000-21	419	4401-576-000-21	408	84502023015	537	84502053003	540
4401-503-000-22	419	590601001	448	84502023016	537	84502053005	540
4401-505-000-20	415	590601002	448	84502023017	537	84502055000	539
4401-508-000-26	411	590601003	448	84502023018	537	84502055001	539
4401-509-000-21	408	590601004	448	84502023019	537	84502055006	539
4401-511-000-21	408	590601005	448	84502024000	536	84502055008	540
4401-511-823-00	413	590601006	448	84502024019	537	84502055009	540
4401-513-000-21	411	590601007	448	84502026000	536	84502055010	538
4401-513-006-00	413	590601011	448	84502027000	536	84502055010	538
4401-514-000-20	419	590601012	448	84502027000	536	84502056000	539
4401-514-000-21	419	590601013	448	84502029015	537	84502056001	539
4401-514-000-22	419	590601014	448	84502029016	537	84502056002	539
4401-515-000-20	419	590601021	448	84502029017	537	84502056004	540
4401-515-000-21	419	590601022	448	84502029018	537	84502056005	540
4401-515-000-22	419	590601025	448	84502029018	537	84502056006	538
4401-516-000-20	419	84501001000	527	84502030000	534	84503006001	547
4401-516-000-21	419	84501002000	527	84502030010	536	84503007005	547
4401-516-000-22	419	84501003000	527	84502031000	534	84503008001	547
4401-516-000-22	419	84501010007	513	84502032000	536	84503009000	547
4401-517-000-21	409	84501010009	513	84502033000	536	84503011002	547
4401-517-006-00	413	84501011000	513	84502035000	536	84503012001	547
4401-519-000-20	414	84501011000	513	84502035015	537	84503013003	547
4401-521-000-20	414	84501013002	517	84502035016	537	84503021127	556
4401-522-000-20	414	84501013004	517	84502035017	537	84503021190	556
4401-523-000-20	414	84501013008	517	84502035018	537	84503021210	556
4401-524-000-21	410	84501013027	517	84502035019	537	84503021230	556
4401-524-004-00	413	84501013033	517	84502036000	536	84503021250	556
4401-525-000-21	410	84501013034	517	84502036015	537	84503021254	556
4401-526-000-21	410	84501024008	519	84502036016	537	84503021350	556
4401-527-000-21	410	84501024009	519	84502036017	537	84503034001	552
4401-527-004-00	413	84501032000	518	84502036018	537	84503042000	551
4401-528-000-21	410	84501036001	514	84502036019	537	84503043005	551
4401-528-005-00	413	84501036004	514	84502040000	539	84503052001	550
4401-531-000-20	417	84501037001	514	84502041000	539	84503071023	549
		84501037002	514	84502043000	539		

Bestellnummern Index

84503074001	549	845130300007	555
84503075001	549	845180000014	541
84503080018	555	G022080000	179
84503080021	555	G022081000	179
84503083008	553	G022082000	179
84503083012	553	G022083000	179
84503083020	553	G022084000	179
84503092001	548	G022087000	179
84503093000	548	G022091000	178
84503094001	548	G022092000	178
84503096000	548	G023041000	200
845110100009	514	G023042000	200
845110100011	514	G023044000	199
845110100043	514	G023045000	199
845110100053	514	G023805000	200
845110100057	514	G024230000	201
845110100059	526	G024231000	201
845110100075	526	G024232000	201
845110100080	526	G024233000	201
845110100126	517	G024234000	201
845110100131	517	G024235000	201
845110100156	514	G024236000	201
845110100173	526	G024238000	201
845110100194	514	G024240000	201
845110100195	514	G024241000	201
845110100196	514	G024242000	201
845110100197	517	G024243000	201
845110100200	526	G024244000	201
845110100201	526	G024330000	211
845110100202	526	G024334000	205
845110100203	526	G024340000	207
845110100204	526	G024343000	206
845110100205	526	G024446000	198
845110100206	526	G024501000	203
845110100207	526	G024502000	203
845110100230	516	G024506000	203
845110100231	516	G024508000	203
845110200004	520	G024912000	201
845110900013	514	G024913000	202
845110900016	514	G024920000	202
845110900026	516	G024938000	210
845120900006	535	G024944000	204
845120900007	535	G024946000	204
845120900008	535	G024948000	205
845130100004	549	G024988000	211
845130100008	550	G026102000	177
845130100013	550	G026105000	177
845130100087	550	G026106000	177
845130100088	549	G026107000	177
845130100096	549	G026110000	177
845130200001	553	G026115000	177
845130200008	553	G026120000	177
845130200010	553	G026125000	177
845130200011	553	G026125300	177
845130200098	554	G026201000	185
845130200106	554	G026202000	184

Numerical Index

G026206000	183	G030532000	587
G026210000	185	G030534000	587
G026212000	186	G030540000	590
G026218000	187	G030541000	591
G026256000	184	G030542000	593
G026304000	186	G030544000	593
G026310000	187	G030551000	594
G026408000	181	G030553000	594
G026412000	180	G030556000	595
G026413000	180	G030557000	595
G026414000	180	G030558000	596
G026416000	180	G030559000	596
G026417000	180	G033201000	392
G026418000	180	G033217000	393
G026420000	180	G033219000	393
G026421000	180	G033232000	394
G026422000	180	G035904000	194
G026423000	180	G035906000	194
G026424000	182	G035910000	199
G026426000	181	G035916000	195
G026427000	182	G036004000	198
G026428000	180	G036028000	197
G026429000	180	G036049000	196
G026508000	181	G036051013	124
G026512000	180	G036051014	124
G026513000	180	G036058000	221
G026514000	180	G036059000	221
G026516000	180	G036068000	195
G026517000	180	G036079000	196
G026518000	180	G036083000	221
G026519000	180	G036084000	221
G026521000	180	G036085000	220
G026522000	180	G036086000	220
G026523000	180	G036087000	220
G026524000	182	G036117000	197
G026526000	181	G036141000	222
G026527000	182	G036151000	222
G026528000	180	G036152000	222
G026529000	180	G036161000	222
G026665000	212	G036185000	220
G026666000	212	G036186000	220
G026669000	213	G036187000	220
G027010000	207	G036197000	196
G027043000	208	G036201000	222
G030183000	582	G036202000	222
G030249000	587	G036203000	222
G030251000	587	G036325000	404
G030252000	587	G036520000	175
G030253000	587	G036540000	175
G030254000	587	G036550000	174
G030258000	587	G036551000	174
G030259000	587	G036552000	174
G030320000	588	G036553000	174
G030326000	589	G036565000	175
G030530000	587	G036600020	233
G030531000	587	G036600020	235

G036600021	159	G040381000	568	G040829000	572	G051214000	93
G036600021	233	G040382000	568	G040830000	572	G051215000	93
G036600021	235	G040383000	568	G040831000	572	G051216000	93
G036640901	159	G040384000	568	G040832000	572	G051217000	93
G036641100	233	G040385000	568	G040870000	574	G051306000	91
G036642100	233	G040386000	568	G040871000	574	G051307000	92
G036644100	233	G040387000	568	G040880000	573	G051308000	92
G036645901	159	G040388000	568	G040881000	573	G051520000	100
G036680901	159	G040389000	568	G040882000	573	G051521000	100
G036681100	234	G040390000	568	G040883000	573	G051522000	100
G036682100	235	G040391000	568	G040884000	573	G051523000	100
G036684100	234	G040392000	568	G040885000	573	G052001000	291
G036685901	159	G040393000	568	G050003000	85	G052002000	291
G038640000	421	G040394000	568	G050004000	86	G052003000	291
G038641000	421	G040395000	568	G050004000	87	G052004000	291
G038642000	421	G040396000	568	G050006000	88	G052005000	291
G038658000	420	G040397000	568	G050030000	84	G052006000	291
G038659000	420	G040398000	568	G050111000	89	G052007000	291
G038662000	420	G040399000	570	G050115000	89	G052008000	291
G038771000	293	G040400000	570	G050125000	89	G052009000	291
G038773000	293	G040401000	570	G050126000	90	G052010000	291
G038851000	123	G040402000	570	G050127000	90	G052011000	291
G038855000	66	G040403000	570	G050156000	90	G052012000	291
G038857000	67	G040404000	570	G050160000	91	G052013000	291
G038878000	61	G040405000	570	G050175000	93	G052014000	291
G038878000	121	G040406000	570	G050202000	100	G052015000	291
G040102000	575	G040691000	575	G050305000	98	G052016000	291
G040149000	218	G040800000	571	G050306000	91	G052021000	291
G040150000	218	G040801000	571	G050307000	92	G052022000	291
G040151000	218	G040802000	571	G050308000	92	G052023000	291
G040152000	218	G040803000	571	G050309000	58	G052101000	259
G040156000	218	G040804000	571	G050310000	98	G052102000	259
G040157000	218	G040805000	571	G050311000	99	G052103000	259
G040158000	218	G040806000	571	G050423000	219	G052104000	259
G040167000	217	G040807000	571	G050425000	219	G052105000	259
G040168000	217	G040808000	571	G050426000	219	G052106000	259
G040169000	217	G040809000	571	G050428000	219	G052107000	259
G040176000	218	G040810000	571	G050430000	219	G052108000	259
G040177000	217	G040811000	571	G050432000	219	G052109000	259
G040178000	217	G040812000	571	G050433000	219	G052110000	259
G040179000	217	G040813000	571	G050501000	99	G052111000	259
G040193000	218	G040814000	571	G050533000	214	G052112000	259
G040194000	218	G040815000	571	G050556000	95	G052113000	259
G040196000	218	G040816000	571	G050557000	96	G052114000	259
G040197000	218	G040817000	571	G050558000	96	G052115000	259
G040198000	218	G040818000	571	G050562000	97	G052116000	259
G040199000	218	G040819000	571	G050563000	94	G052120000	261
G040211000	217	G040820000	571	G050564000	94	G052121000	261
G040212000	576	G040821000	571	G050565000	95	G052122000	261
G040374000	568	G040822000	571	G051115000	89	G052123000	261
G040375000	568	G040823000	571	G051125000	89	G052201000	264
G040376000	568	G040824000	571	G051156000	90	G052202000	264
G040377000	568	G040825000	572	G051160000	91	G052203000	264
G040378000	568	G040826000	572	G051211000	93	G052204000	264
G040379000	568	G040827000	572	G051212000	93	G052205000	264
G040380000	568	G040828000	572	G051213000	93	G052206000	264

Bestellnummern Index

G052207000	264	G060094000	213
G052208000	264	G060401000	240
G052210000	264	G060402000	241
G052211000	264	G060406000	242
G052212000	266	G060408000	244
G052213000	266	G060409000	243
G052214000	266	G060410000	248
G052215000	266	G061005000	58
G052301000	269	G061008000	27
G052302000	269	G061009000	27
G052303000	269	G061010000	27
G052305000	269	G061011000	76
G052306000	269	G061012000	77
G052307000	269	G061015000	78
G052308000	269	G061019000	29
G052309000	269	G061020000	29
G052310000	269	G061021000	29
G052311000	269	G061022000	29
G052313000	270	G061023000	29
G052314000	270	G061024000	31
G052315000	270	G061025000	41
G052318000	270	G061026000	41
G052401000	273	G061027000	40
G052402000	273	G061028000	27
G052403000	273	G061031000	30
G052404000	273	G061032000	30
G052501000	315	G061034000	31
G052502000	315	G061035000	31
G052503000	315	G061036000	31
G052504000	315	G061037000	40
G052505000	315	G061038000	31
G052506000	315	G061039000	29
G052507000	315	G061039000	29
G052509000	315	G061040000	29
G052702000	218	G061040000	29
G052703000	218	G061041000	28
G052704000	218	G061042000	27
G052705000	218	G061044000	27
G052706000	218	G061045000	31
G052710000	218	G061047000	27
G052711000	218	G061061000	44
G052712000	218	G061062000	39
G052713000	218	G061063000	44
G052720000	217	G061064000	47
G052721000	217	G061070000	30
G052722000	217	G061078000	72
G052723000	217	G061079000	72
G052724000	217	G061080000	35
G052725000	217	G061081000	35
G052730000	218	G061082000	203
G052732000	218	G061084000	36
G052733000	218	G061085000	72
G060003901	25	G061086000	71
G060004000	18	G061087000	71
G060004000	19	G061088000	71
G060030000	26	G061090000	76

Numerical Index

G061097000	125	G061313000	209
G061098000	159	G061314000	209
G061099000	125	G061317000	209
G061100000	125	G061325000	39
G061109000	36	G061325000	204
G061110000	36	G061326000	209
G061111000	77	G061327000	209
G061112000	36	G061328000	209
G061113000	37	G061351000	171
G061113000	45	G061352000	171
G061119000	36	G061353000	171
G061120000	36	G061354000	171
G061159000	50	G061356000	171
G061160000	49	G061359000	171
G061161000	49	G061361000	171
G061162000	158	G061371000	172
G061165000	43	G061372000	172
G061200000	203	G061373000	172
G061201000	203	G061374000	172
G061205000	35	G061378000	172
G061206000	35	G061601000	59
G061207000	35	G061602000	59
G061208000	35	G061605000	64
G061209000	35	G061621000	65
G061210000	35	G061622000	64
G061211000	35	G061623000	64
G061212000	35	G061626000	66
G061213000	35	G061634000	66
G061214000	35	G061636000	65
G061215000	35	G061637000	60
G061216000	35	G061638000	60
G061217000	35	G061639000	60
G061218000	35	G061641000	55
G061219000	35	G061647000	74
G061220000	69	G061650000	214
G061224000	32	G061651000	214
G061225000	32	G061652000	215
G061226000	33	G061653000	215
G061227000	33	G061654000	214
G061228000	33	G061657000	215
G061229000	33	G061658000	61
G061234000	33	G061659000	62
G061236000	78	G061661000	62
G061238000	77	G061661000	122
G061239000	77	G061662000	65
G061241000	35	G061662000	122
G061242000	33	G061664000	61
G061243000	126	G061667000	123
G061244000	126	G061668000	123
G061249000	34	G061670000	68
G061251000	75	G061673000	207
G061253000	34	G061674000	68
G061255000	212	G061680000	75
G061256000	212	G062003901	25
G061309000	210	G062004000	20
G061312000	209	G062004000	21

G062020000	23	G063112000	261	G063323000	266	G063668000	117
G062020000	24	G063113000	261	G063338000	261	G063668000	219
G062055000	22	G063114000	261	G063339000	261	G063671000	219
G063010000	293	G063115000	261	G063340000	261	G063683000	115
G063010012	125	G063116000	261	G063341000	261	G063684000	115
G063012000	265	G063117000	261	G063342000	261	G063686000	115
G063013000	265	G063125000	291	G063343000	261	G063687000	115
G063014000	265	G063126000	291	G063344000	274	G063688000	115
G063020000	264	G063127000	291	G063345000	274	G063689000	115
G063021000	264	G063128000	291	G063346000	274	G063693000	115
G063022000	264	G063129000	291	G063347000	274	G063694000	115
G063023000	264	G063141000	291	G063352000	270	G063695000	115
G063024000	264	G063142000	291	G063353000	270	G063696000	115
G063025000	264	G063143000	291	G063354000	270	G063697000	115
G063026000	264	G063144000	291	G063355000	270	G063698000	115
G063027000	264	G063146000	291	G063366000	261	G063713000	54
G063028000	264	G063148000	291	G063367000	261	G063714000	54
G063029000	264	G063149000	291	G063406000	403	G063715000	52
G063030000	266	G063151000	265	G063407000	404	G063726000	52
G063031000	266	G063153000	265	G063410000	403	G063727000	52
G063033000	264	G063155000	265	G063411000	404	G063730000	51
G063042000	259	G063161000	266	G063418000	121	G063731000	50
G063043000	259	G063162000	266	G063431000	308	G063733000	53
G063044000	259	G063163000	266	G063432000	309	G063821000	259
G063045000	259	G063164000	266	G063439000	311	G063822000	259
G063046000	259	G063165000	266	G063440000	311	G063823000	260
G063047000	259	G063166000	266	G063441000	311	G063824000	260
G063048000	259	G063168000	266	G063450000	310	G063825000	260
G063049000	259	G063200000	291	G063451000	310	G063826000	260
G063050000	261	G063201000	291	G063452000	311	G063827000	260
G063051000	260	G063202000	291	G063453000	311	G063828000	260
G063052000	260	G063203000	291	G063454000	311	G063851000	265
G063058000	273	G063204000	291	G063455000	311	G063852000	265
G063059000	273	G063205000	291	G063456000	311	G063853000	265
G063060000	273	G063206000	291	G063460000	315	G063854000	265
G063061000	273	G063207000	291	G063461000	315	G063855000	265
G063062000	273	G063208000	291	G063462000	315	G063871000	269
G063063000	273	G063209000	291	G063463000	315	G063872000	269
G063070000	269	G063210000	291	G063464000	315	G063874000	269
G063071000	269	G063212000	291	G063465000	315	G064010000	70
G063072000	269	G063213000	291	G063466000	315	G064016000	25
G063080000	316	G063214000	291	G063468000	315	G064071000	106
G063081000	311	G063215000	291	G063510000	329	G065002000	54
G063082000	310	G063232000	291	G063511000	329	G065003000	55
G063084000	308	G063235000	291	G063514000	329	G065005000	582
G063086000	316	G063236000	291	G063611000	358	G065006000	582
G063095000	275	G063237000	291	G063612000	358	G065012000	38
G063097000	275	G063238000	291	G063617000	358	G065031000	582
G063098000	275	G063239000	291	G063619000	358	G065039000	75
G063101000	260	G063316000	266	G063651000	219	G065040000	41
G063102000	260	G063317000	266	G063653000	219	G065041000	51
G063103000	260	G063318000	266	G063658000	219	G065042000	59
G063104000	260	G063319000	266	G063661000	219	G065058000	47
G063105000	260	G063320000	266	G063663000	219	G065061000	32
G063106000	260	G063321000	266	G063665000	74	G065063000	34
G063111000	261	G063322000	266	G063666000	124	G065065000	56

Bestellnummern Index

G065067000	38	G065240000	108
G065068000	37	G065241000	108
G065069000	69	G065241013	124
G065070000	41	G065242000	108
G065071000	32	G065243000	109
G065074000	56	G065243012	124
G065075000	56	G065243901	584
G065076000	69	G065244000	108
G065077000	69	G065245901	585
G065078000	69	G065247000	584
G065082000	32	G065250000	108
G065084000	32	G065251000	124
G065088000	47	G065255000	114
G065092000	53	G065255901	114
G065093000	32	G065256000	114
G065096000	111	G065256901	114
G065097000	111	G065257000	108
G065098000	112	G065258000	108
G065099000	116	G065259000	116
G065114000	46	G067019000	122
G065115000	46	G067021000	42
G065117000	48	G067023000	98
G065117901	48	G067024000	99
G065118000	48	G067032000	42
G065150000	583	G067033000	42
G065151000	583	G067054000	67
G065152000	583	G067055000	67
G065153000	583	G067056000	119
G065200000	110	G067057000	119
G065209000	107	G067065000	67
G065210000	107	G080111000	45
G065211000	107	G080111000	140
G065212000	107	G080113000	45
G065213000	107	G080113000	140
G065214000	107	G080211000	45
G065215000	107	G080211000	140
G065218000	107	G080212000	45
G065220000	116	G080212000	140
G065223000	120	G085130000	136
G065225000	118	G085136000	136
G065226000	118	G085140000	136
G065228000	119	G085146000	136
G065229000	119	G085584000	159
G065230000	121	G085585000	159
G065231000	117	G085586000	159
G065233000	113	G085587000	159
G065233902	113	G085590000	158
G065233903	113	G085595000	158
G065233904	113	G085596000	158
G065233905	113	G085597000	158
G065233906	113	G085607000	158
G065233907	113	G085609000	158
G065233908	113	G085610000	158
G065235000	109	G085611000	157
G065236000	110	G085701000	157
G065239000	120	G085705000	157

Numerical Index

G085922000	183	G311213000	263
G085922000	212	G311300000	262
G085925000	183	G311308000	262
G085925000	212	G311310000	262
G085927000	183	G311314000	262
G085927000	212	G311315000	262
G085929000	183	G311316000	262
G085929000	212	G311317000	262
G085952000	138	G311318000	262
G085954000	138	G311319000	262
G085960000	139	G311320000	262
G085962000	139	G311321000	262
G120580000	245	G311322000	262
G127435000	583	G311323000	262
G169003000	73	G311324000	262
G169005000	73	G311325000	262
G169013000	73	G311328000	262
G169015000	73	G311329000	262
G173013000	576	G311331000	262
G192009000	453	G311333000	262
G192011000	455	G311335000	262
G192012000	455	G311338000	262
G192031000	452	G311339000	262
G192032000	452	G311351000	262
G192034000	452	G311357000	262
G192043000	456	G311377000	262
G192044901	456	G311378000	262
G192045000	456	G311381000	262
G192071000	457	G311382000	262
G192073000	457	G311383000	262
G192074000	457	G311384000	262
G192075011	457	G311387000	262
G192077000	457	G311711000	263
G192078000	457	G311712000	263
G192080000	453	G311713000	263
G192080082	453	G311714000	263
G192080905	456	G311715000	263
G192080912	457	G311716000	263
G192080919	453	G311718000	263
G192081000	453	G312003000	257
G192082000	453	G312004000	257
G192083000	453	G312006000	257
G302020000	488	G312007000	257
G311026000	263	G312008000	257
G311027000	263	G312009000	257
G311202000	263	G312010000	257
G311203000	263	G312011000	257
G311204000	263	G312201000	257
G311205000	263	G312236000	257
G311206000	263	G312242000	258
G311207000	263	G312243000	258
G311208000	263	G312244000	258
G311209000	263	G312245000	258
G311210000	263	G312255000	258
G311211000	263	G312256000	258
G311212000	263	G312257000	258

G312258000	258	G312416000	258	G32227322	289	G322338000	289
G312259000	258	G312417000	258	G322230000	292	G322339000	289
G312286000	258	G313205000	271	G322232000	292	G322340322	289
G312300000	258	G313206000	271	G322236000	289	G322341000	289
G312301000	258	G313210000	271	G322239322	289	G322342322	289
G312302000	258	G313214000	271	G322246000	292	G322343000	289
G312303000	258	G313215000	271	G322250000	288	G322345000	289
G312304000	258	G313216000	271	G322265000	289	G322348000	289
G312305000	258	G313217000	271	G322266000	289	G322351000	289
G312306000	258	G313330000	272	G322267000	292	G322352000	289
G312312000	257	G313331000	272	G322269322	289	G322353000	289
G312314000	257	G313332000	272	G322270322	289	G322355000	289
G312315000	257	G313333000	272	G322271322	289	G322356322	288
G312316000	257	G313373000	271	G322272322	289	G322357322	288
G312317000	257	G313374000	271	G322273322	289	G322358322	288
G312318000	257	G313375000	271	G322275322	289	G322359322	288
G312319000	257	G314001000	267	G322278000	292	G322360322	288
G312320000	257	G314002000	267	G322279000	292	G322362322	288
G312321000	257	G314003000	267	G322284000	289	G322363322	288
G312322000	257	G314301000	267	G322285000	289	G322364322	288
G312323000	257	G314304000	267	G322286000	289	G322366322	289
G312324000	257	G314305000	267	G322287322	289	G322367322	289
G312325000	257	G314315000	267	G322288322	289	G322368322	289
G312326000	257	G314316000	267	G322293000	292	G322383000	292
G312327000	257	G314317000	267	G322294000	292	G322384000	292
G312328000	257	G314321000	267	G322295000	292	G322388000	292
G312329000	257	G314322000	267	G322301000	292	G322389000	292
G312330000	257	G314323000	267	G322302000	292	G330001000	306
G312331000	257	G314324000	267	G322303000	292	G330002000	306
G312332000	257	G314325000	267	G322304000	292	G332202000	306
G312333000	257	G314331000	267	G322305000	292	G334488000	303
G312334000	257	G314332000	267	G322306322	289	G334489000	303
G312335000	257	G314333000	267	G322307322	289	G335505000	321
G312340000	257	G314334000	267	G322308322	289	G335508000	322
G312341000	257	G314335000	267	G322309322	289	G335510000	321
G312350000	257	G314336000	267	G322310000	292	G335514000	321
G312351000	257	G314419000	268	G322311000	292	G335515000	322
G312352000	257	G314420000	268	G322312000	292	G335517000	321
G312353000	257	G314421000	268	G322313000	292	G335518000	322
G312354000	257	G314422000	268	G322316000	292	G335519000	322
G312355000	257	G314423000	268	G322320322	289	G335520000	321
G312356000	257	G314424000	268	G322321000	289	G335521000	320
G312357000	257	G317703000	275	G322322000	289	G335525000	321
G312358000	257	G317704000	275	G322323000	289	G335528000	322
G312401000	257	G317707000	275	G322324000	289	G335529000	322
G312402000	257	G317708000	275	G322325322	289	G335530000	321
G312403000	257	G322201000	289	G322326000	289	G335532000	398
G312404000	257	G322206000	288	G322327322	289	G335533000	398
G312405000	257	G322207000	288	G322328000	289	G335534000	398
G312406000	257	G322209000	289	G322329000	289	G335535000	398
G312407000	257	G322210000	289	G322331322	289	G335540000	321
G312411000	258	G322218000	288	G322332322	289	G335550000	321
G312412000	258	G322219000	288	G322333322	289	G335564000	395
G312413000	258	G322220000	288	G322334322	289	G335580000	321
G312414000	258	G322222000	288	G322336322	289	G335592000	395
G312415000	258	G322223000	288	G322337000	289	G335593000	395

Bestellnummern Index

G335595000	395	G340005000	343
G335596000	395	G340008000	343
G335598000	395	G340008400	337
G335599000	395	G340010000	343
G335711000	397	G340010332	343
G335712000	397	G340010400	337
G335713000	397	G340016000	343
G335715000	397	G340025000	358
G335716000	397	G340029000	358
G335718000	397	G340056000	341
G335719000	397	G340057000	341
G335721000	397	G340057332	341
G335722000	397	G340058000	341
G335723000	397	G340060000	341
G335725000	397	G340063000	341
G335726000	397	G340064000	341
G335728000	397	G340064332	341
G335729000	397	G340065000	341
G335731000	397	G340066000	341
G335742000	397	G340066400	336
G335743000	397	G340069000	343
G335745000	397	G340069400	337
G335746000	397	G340070000	358
G335748000	397	G340071000	358
G335749000	397	G340072000	358
G335751000	397	G340080000	343
G335752000	397	G340080332	343
G335753000	397	G340081000	343
G335755000	397	G340082000	343
G335758000	397	G340082332	343
G336672000	307	G340083000	343
G336675000	307	G340084000	343
G336679000	307	G340085000	343
G336690000	307	G340086000	343
G339909000	304	G340087000	343
G339910000	304	G340088000	343
G339911000	304	G340090000	343
G339913000	304	G340092000	343
G339914000	304	G340093000	341
G339915000	304	G340094000	345
G339917000	304	G340097000	343
G339918000	304	G340097332	343
G339921000	304	G340097400	337
G339947000	304	G340098000	343
G339949000	304	G340160000	268
G339952000	305	G340207000	343
G339953000	305	G340300000	341
G339955000	305	G340301000	341
G339956000	305	G340302000	341
G339959000	305	G340304000	343
G340000000	343	G340308000	341
G340002000	345	G340331000	341
G340002332	345	G340331331	341
G340003000	345	G340331400	335
G340004000	345	G340332331	341
G340004332	345	G340332400	335

Numerical Index

G340333000	343	G340703000	345
G340333331	343	G340704000	349
G340333400	337	G340705000	349
G340334000	343	G340721000	346
G340334331	343	G340722000	346
G340334400	337	G340723000	346
G340336000	343	G340724000	346
G340337000	343	G340725000	346
G340340000	343	G340726000	346
G340341000	343	G340733000	347
G340341332	343	G340735000	347
G340342000	343	G340741000	348
G340343000	343	G340742000	348
G340344000	343	G340743000	348
G340346000	343	G340745000	348
G340380000	345	G340751000	349
G340380332	345	G340752000	349
G340381000	345	G340753000	349
G340381332	345	G340755000	349
G340506000	338	G340756000	350
G340509000	337	G340757000	350
G340513000	337	G340758000	350
G340523000	339	G340759000	350
G340525000	337	G340761000	352
G340536000	335	G340762000	352
G340550000	337	G340763000	352
G340575000	334	G340765000	352
G340576000	334	G340768000	353
G340577000	334	G340769000	353
G340578000	334	G340771000	353
G340610000	338	G340772000	353
G340611000	336	G340773000	353
G340612000	340	G340775000	353
G340613000	338	G340780000	354
G340614000	336	G340781000	354
G340615000	336	G340782000	354
G340616000	340	G340783000	354
G340616331	345	G340784000	354
G340616332	345	G340785000	354
G340618000	338	G340801000	351
G340621000	338	G340802000	351
G340622000	338	G340803000	351
G340623000	340	G340804000	351
G340625000	338	G340805000	351
G340631000	338	G344132000	328
G340632000	340	G344133000	328
G340636000	336	G344134000	328
G340640000	338	G344135000	328
G340642000	336	G344136000	328
G340650000	338	G344137000	328
G340651000	340	G344140000	324
G340662000	336	G344141000	325
G340663000	338	G344142000	324
G340680000	338	G344143000	324
G340681000	340	G344144000	324
G340682000	336	G344145000	324

G344146000	324	G361701434	401	G370107000	311	G380255032	318
G344147000	325	G361701443	401	G370108000	311	G380255033	318
G344148000	325	G361701447	401	G371140000	315	G380255034	318
G344149000	325	G362021291	402	G371141000	315	G380255035	318
G344150000	325	G362021292	402	G371142000	315	G380255036	318
G344158000	325	G362021491	402	G371143000	315	G380262032	319
G344169000	325	G362021492	402	G371144000	315	G380262033	319
G344171000	324	G362501218	401	G371145000	315	G380262034	319
G344172000	324	G362501227	401	G371146000	315	G380262035	319
G344173000	325	G362501234	401	G371148000	315	G380262036	319
G344174000	324	G362501243	401	G371150000	315	G380359050	357
G344203000	326	G362501247	401	G371151000	315	G380359052	357
G344204000	326	G362501427	401	G371152000	315	G380359053	357
G344205000	326	G362501434	401	G371153000	315	G380359055	357
G344206000	326	G362501443	401	G371154000	315	G380359056	357
G344207000	326	G362501447	401	G371155000	315	G381321030	314
G344208000	326	G362503218	401	G371156000	315	G381321032	314
G344209000	326	G362503227	401	G371158000	315	G381321033	314
G344211000	327	G362503234	401	G371190000	315	G381321035	314
G344212000	327	G362503243	401	G371191000	315	G381321036	314
G344232000	327	G362503247	401	G371192000	315	G381322030	314
G344312000	323	G362503418	401	G371193000	315	G381322032	314
G344313000	323	G362503427	401	G371194000	315	G381322033	314
G344315000	323	G362503434	401	G371195000	315	G381322035	314
G344322000	323	G362503443	401	G371196000	315	G381322036	314
G344325000	323	G362503447	401	G371198000	315	G381323030	314
G344332000	323	G362701218	401	G374400000	403	G381323032	314
G344335000	323	G362701227	401	G374401000	404	G381323033	314
G361021291	402	G362701234	401	G374432000	403	G381323035	314
G361021412	402	G362701243	401	G374433000	404	G381323036	314
G361021419	402	G362701247	401	G374434000	403	G383078050	355
G361501218	401	G362701418	401	G380213210	317	G383079050	355
G361501227	401	G362701427	401	G380213212	317	G383080050	356
G361501243	401	G362701434	401	G380213213	317	G383082050	356
G361501247	401	G362701443	401	G380213214	317	G384080030	313
G361501247	401	G362701447	401	G380213215	317	G384080032	313
G361501434	401	G370010000	316	G380213216	317	G384080033	313
G361501443	401	G370037000	316	G380220030	318	G384080035	313
G361501447	401	G370070000	316	G380220032	318	G384080036	313
G361503218	401	G370071000	316	G380220033	318	G384081032	313
G361503227	401	G370079000	316	G380220034	318	G384081033	313
G361503234	401	G370080000	316	G380220035	318	G384081035	313
G361503243	401	G370081000	311	G380220036	318	G384081036	313
G361503247	401	G370082000	310	G380227030	319	G384082030	313
G361503418	401	G370086000	310	G380227032	319	G384082032	313
G361503427	401	G370087000	310	G380227033	319	G384082033	313
G361503434	401	G370088000	311	G380227034	319	G384082035	313
G361503443	401	G370089000	311	G380227035	319	G384082036	313
G361503447	401	G370090000	311	G380227036	319	G384082037	313
G361701218	401	G370091000	311	G380235030	317	G384083030	313
G361701227	401	G370092000	311	G380235032	317	G384083032	313
G361701234	401	G370093000	311	G380235033	317	G384083033	313
G361701243	401	G370094000	308	G380235034	317	G384083035	313
G361701247	401	G370095000	308	G380235035	317	G384083036	313
G361701418	401	G370097000	308	G380235036	317	G384084030	313
G361701427	401	G370098000	309	G380255030	318	G384084032	313

Bestellnummern Index

G384084033	313	G390232000	394
G384084035	313	G390401000	302
G384084036	313	G390402000	302
G384085030	313	G390403000	302
G384085032	313	G390405000	302
G384085033	313	G390406000	302
G384085035	313	G391122000	329
G384085036	313	G391124000	329
G390002000	330	G391126000	329
G390003000	330	G391130000	329
G390005000	330	G399553100	278
G390006000	330	G399554100	278
G390020000	300	G399557000	422
G390026000	330	G399558000	422
G390027000	330	G399559000	422
G390029000	330	G399560000	422
G390043000	300	G399561000	422
G390044000	300	G399562000	422
G390068000	300	G399563000	422
G390069000	300	G399564000	422
G390110000	300	G399569000	278
G390111000	302	G399571000	278
G390112000	302	G399572000	278
G390113000	302	G399573000	281
G390114000	302	G399574000	281
G390115000	302	G399579000	281
G390116000	302	G399580000	280
G390117000	302	G399581000	280
G390118000	302	G399582000	280
G390130000	300	G399583000	280
G390131000	300	G399584000	280
G390132000	300	G399585000	281
G390133000	300	G402150000	146
G390134000	300	G402175000	153
G390135000	300	G402176000	153
G390136000	300	G402178000	153
G390137000	300	G402181000	155
G390138000	300	G402182000	155
G390139000	300	G402183000	155
G390150000	301	G402184000	155
G390151000	301	G402188000	152
G390152000	301	G402189000	152
G390153000	301	G403105000	210
G390154000	301	G403301000	142
G390156000	301	G403302000	142
G390157000	301	G403304000	142
G390158000	301	G403305000	142
G390159000	301	G403306000	142
G390166000	301	G403307000	144
G390167000	301	G403308000	144
G390192000	301	G403309000	144
G390198000	301	G403314000	149
G390199000	301	G403315000	149
G390211000	303	G403316000	149
G390212000	303	G403317000	149
G390215000	303	G403318000	149

Numerical Index

G403319000	149	G404581000	231
G403320000	151	G404600000	232
G403326000	145	G404601000	232
G403327000	145	G404602000	232
G403331000	146	G404604000	232
G403332000	146	G404605000	232
G403333000	146	G405520000	602
G403335000	143	G405521000	602
G403336000	143	G405522000	602
G403337000	147	G405523000	601
G403338000	151	G405524000	601
G403339000	151	G405524000	456
G403350000	148	G405525000	601
G403351000	148	G405526000	601
G403352000	148	G405527000	601
G403360000	156	G405528000	601
G403370000	134	G405530000	602
G403371000	134	G405531000	602
G403372000	134	G405532000	602
G403373000	134	G405533000	601
G403374000	134	G405534000	601
G403380000	134	G405535000	601
G403381000	134	G405536000	601
G403382000	134	G405537000	601
G403500000	163	G405538000	601
G403501000	163	G405539000	603
G403502000	163	G405540000	602
G403504000	163	G405541000	602
G403505000	164	G405542000	602
G403506000	164	G405543000	601
G403508000	165	G405544000	601
G403513000	161	G405545000	601
G403517000	161	G405546000	601
G403518000	161	G405547000	601
G403519000	161	G405548000	601
G404195000	235	G405549000	603
G404201000	235	G405656000	600
G404211000	236	G405801000	604
G404300901	160	G405802000	604
G404300902	160	G405803000	604
G404332000	227	G405804000	604
G404333000	227	G405805000	605
G404335000	227	G405806000	606
G404351000	227	G405807000	598
G404353000	227	G405808000	598
G404355000	227	G405809000	598
G404370901	160	G405810000	598
G404484000	229	G405811000	598
G404485000	229	G405812000	598
G404493000	229	G405813000	598
G404500000	229	G405814000	598
G404513000	229	G405817000	607
G404571000	231	G405818000	608
G404571901	231	G405819000	608
G404571902	231	G405820000	609
G404580000	231	G405821000	609

G405822000	609
G405823000	609
G405824000	609
G405825000	609
G405826000	609
G405827000	609
G405828000	609
G405829000	609
G437510312	208
G437510412	208
G437511312	208
G437511512	208
G437511912	208
G437513512	208
G550518000	216
G550519000	216
G550520000	216
G550521000	216
G550522000	216
G550523000	216
G550524000	216
G550525000	216
G550527000	216
G550528000	216
R810401000	471
R810402000	471
R810403000	471
R810404000	471
R810405000	471
R810501000	470
R810502000	470
R810503000	470
R810504000	470
R810505000	470
R810601000	472
R810602000	472
R810603000	472
R810604000	472
R810605000	472

Allgemeine Geschäftsbedingungen Qioptiq Photonics GmbH & Co.KG

1. Geltungsbereich

Für alle der Qioptiq Photonics GmbH & Co. KG erteilten Aufträge gelten ausschließlich die nachstehenden Allgemeinen Geschäftsbedingungen. Sie gelten auch für alle zukünftigen Lieferungen, Leistungen und Angebote an den Besteller, selbst wenn sie nicht nochmals gesondert vereinbart werden. Abweichende, entgegenstehende oder ergänzende Allgemeine Geschäftsbedingungen des Bestellers werden nur dann und insoweit Vertragsbestandteil, als wir ihrer Geltung ausdrücklich schriftlich zugestimmt haben. Dieses Zustimmungserfordernis gilt in jedem Fall, beispielsweise auch dann, wenn wir in Kenntnis entgegenstehender oder abweichender Allgemeiner Geschäftsbedingungen des Bestellers die Lieferung vorbehaltlos ausführen.

2. Bestellungen

2.1 Unsere Angebote sind freibleibend und unverbindlich. Die Bestellung der Ware durch den Besteller gilt als verbindliches Vertragsangebot. Sofern sich aus der Bestellung nichts anderes ergibt, sind wir berechtigt, dieses Vertragsangebot innerhalb von 3 Wochen nach seinem Zugang bei uns anzunehmen. Die Annahme kann von uns auch durch Übersendung der Ware erklärt werden.

2.2 Unsere Auftragsbestätigung ist vom Besteller sorgfältig zu überprüfen. Etwaige Abweichungen von der Bestellung sind uns umgehend zu melden.

2.3 Alle in unseren Druckschriften enthaltenen Angaben über Ausführung, Maße und Gewichte sind nur annähernd maßgeblich, soweit nicht die Verwendbarkeit zum vertraglich vorgesehenen Zweck eine genaue Übereinstimmung voraussetzt. Sofern eine genaue Übereinstimmung vom Besteller vorausgesetzt wird, ist diese bei der Bestellung vom Besteller anzuzeigen.

2.4 Abrufaufträge müssen, wenn nicht anders schriftlich vereinbart, innerhalb eines Jahres abgenommen werden.

3. Preise

3.1 Sofern nicht anderweitig schriftlich vereinbart, gelten die Preise gemäß der jeweils zum Zeitpunkt des Vertragsabschlusses aktuellen Preisliste. Die angegebenen Preise verstehen sich EXW ohne Transportkosten zuzüglich Verpackung und Umsatzsteuer in der jeweils gesetzlichen Höhe.

3.2 Sofern Versendung vereinbart wurde, werden alle unsere Sendungen von uns für Rechnung des Bestellers gegen Transportrisiken versichert. Etwaige Zölle, Gebühren, Steuern und sonstige öffentliche Abgaben trägt der Besteller.

3.3 Sofern nicht ausdrücklich schriftlich anderweitig vereinbart, geht das Verpackungsmaterial bei Erhalt der Ware in das Eigentum des Bestellers über. Dies betrifft insbesondere Umverpackungen, Transport- und Produktverpackungen. Transportverpackungen und alle sonstigen Verpackungen nach Maßgabe der Verpackungsverordnung nehmen wir nicht zurück.

4. Zahlungsbedingungen

4.1 Sofern sich aus unserer Auftragsbestätigung nichts anderes ergibt, ist der Kaufpreis ohne Abzug innerhalb von 30 Tagen ab Rechnungsdatum zur Zahlung fällig. Von uns akzeptierte Wechsel und Schecks gelten erst mit Einlösung als erfolgte Zahlung, wobei Diskontospesen zu Lasten des Bestellers gehen. Darüber hinaus gelten jeweils die Zahlungskonditionen der aktuellen Preisliste.

4.2 Leistet der Besteller nicht innerhalb der Fälligkeit, gerät er ohne weitere Mahnung in Verzug. In einem solchen Fall sind wir berechtigt, Verzugszinsen in Höhe von 8 Prozentpunkten über dem jeweils geltenden Basiszinssatz der Deutschen Bundesbank vom Besteller zu verlangen. Eventuelle Schadensersatzansprüche bleiben hiervon unberührt.

4.3 Im Falle des Zahlungsverzuges sind wir berechtigt, alle offenen Forderungen fällig zu stellen. Gleiches gilt, sofern Umstände vorliegen, die die Kreditwürdigkeit des Bestellers spürbar beeinträchtigen beziehungsweise berechtigte Zweifel an der Kreditwürdigkeit des Bestellers aufkommen lassen (wie insbesondere fruchtlose Pfändung, Nichteinlösung von Wechseln oder Schecks, Antrag auf Eröffnung des Vergleichs- oder Konkursverfahrens).

4.4 Die in Ziffer 4.3 bezeichnete Fälligkeitstellung sämtlicher Ansprüche gilt auch für wechselmäßig belegte Ansprüche.

5. Erfüllungsort, Lieferung, Gefahrübergang und Abnahme

5.1 Sofern nicht anderweitig schriftlich vereinbart, ist Erfüllungsort für alle Verpflichtungen aus dem Vertragsverhältnis Göttingen, Deutschland. Vorbehaltlich abweichender Bestimmungen in diesen Allgemeinen Geschäftsbedingungen gelten die Incoterms 2010 EXW als vereinbart.

5.2 Es gelten die in unserer Auftragsbestätigung angegebenen Lieferfristen. Sofern nicht anderweitig schriftlich vereinbart, sind die angegebenen Lieferfristen lediglich als Richtlinien zu verstehen und unverbindlich.

5.3 Sollten wir an der Leistungserbringung wegen höherer Gewalt, Eingriffen von hoher Hand - gleich, ob diese das Gebiet der Bundesrepublik Deutschland oder Gebiete betreffen, aus denen und/oder durch die hindurch die Selbstbelieferung von uns erfolgt - Katastrophen, Krieg, Aufruhr oder Streik in

eigenen Betrieben, Auslieferungseinrichtungen, Zulieferungsbetrieben oder im Bereich der Transportmittel vorübergehend gehindert sein und dadurch vereinbarte Leistungszeitpunkte nicht einhalten können, sind wir berechtigt, die Leistung zu einem späteren Zeitpunkt nachzuholen. Sofern eine Leistungszeit vereinbart wurde, verlängert sich diese infolge der in Satz 1 bezeichneten Ereignisse angemessen. Insofern stehen dem Besteller keine Ansprüche wegen Nichtleistung oder Spätleistung zu. Wir werden den Besteller vom Eintritt solcher Ereignisse unverzüglich schriftlich unterrichten.

5.4 Sollten im Einzelfall einmal nicht alle bestellten Waren vorrätig sein, sind wir berechtigt, Teillieferungen vorzunehmen, wenn die Teillieferung für den Besteller im Rahmen des vertraglichen Bestimmungszwecks verwendbar ist, die Lieferung der restlichen bestellten Ware sichergestellt ist und dem Besteller durch die Teillieferungen kein erheblicher Mehraufwand entsteht.

5.5 Des Weiteren sind wir zu Mehr- und Minderlieferungen bis zu 10 % berechtigt.

5.6 Die Gefahr des zufälligen Untergangs und der zufälligen Verschlechterung der Ware sowie die Verzögerungsgefahr geht mit Auslieferung der Ware an den Spediteur, den Frachtführer oder die sonst zur Ausführung der Versendung bestimmten Person auf den Besteller über.

5.7 Der Besteller ist verpflichtet, die von uns gelieferten Waren unverzüglich nach der Ablieferung, soweit dies nach ordnungsgemäßem Geschäftsgang tunlich ist, zu untersuchen. Erkennbare Mängel hat der Besteller uns unverzüglich, spätestens jedoch innerhalb von 5 Werktagen nach Ablieferung bzw. Erbringung schriftlich anzuzeigen. Bei der Untersuchung nicht erkennbare Mängel, die sich später zeigen, hat der Besteller unverzüglich, spätestens innerhalb von 5 Werktagen nach Entdeckung uns schriftlich anzuzeigen. Der Besteller hat den jeweiligen Mangel möglichst detailliert zu beschreiben. Unterlässt der Besteller die Anzeige, gilt die Ware in Ansehung des betreffenden Mangels als genehmigt.

6. Mängelhaftung

6.1 Für die Rechte des Bestellers bei Sach- und Rechtsmängeln (einschließlich Falsch- und Minderlieferung sowie unsachgemäßer Montage oder mangelhafter Montageanleitung) gelten die gesetzlichen Vorschriften, soweit im nachfolgenden nichts anderes bestimmt ist. In allen Fällen unberührt bleiben die gesetzlichen Sondervorschriften bei Endlieferung der Ware an einen Verbraucher (Lieferantenregress gemäß §§ 478, 479 BGB).

6.2 Wir übernehmen keine Beschaffenheits-, Haltbarkeits- oder sonstige Garantie, es sei denn, wir haben im Einzelfall schriftlich eine als Garantie bezeichnete Zusage gemacht. Bei unerheblicher Minderung des Wertes und/oder der Tauglichkeit der Ware hat der Besteller ebenfalls keine Mängelhaftungsansprüche.

6.3 Im Falle rechtzeitiger und begründeter Mängelrüge werden wir nach eigener Wahl den Mangel beseitigen oder eine mangelfreie Sache liefern. Wir sind berechtigt, mindestens drei Nacherfüllungsversuche vorzunehmen.

6.4 Der Besteller ist verpflichtet, uns die im Rahmen der Mängelbeseitigungsarbeiten notwendige Unterstützung im angemessenen Rahmen kostenlos zu gewähren.

6.5 Für den Anspruch auf Schadenersatz gelten die allgemeinen Haftungsbeschränkungen gemäß Ziffer 7.

6.6 Die Mängelhaftungsfrist beträgt 12 Monate ab Lieferung und/oder, soweit einschlägig, ab Abnahme. Dies gilt nicht, sofern wir gemäß Ziffer 7.6 der allgemeinen Haftungsregelung schadenersatzpflichtig sind.

7. Haftung

7.1 Vorbehaltlich der Regelungen in den nachfolgenden Ziffern 7.2 - 7.7 haften wir, gleichgültig aus welchem Rechtsgrund, nur für Schäden, die durch unser vorsätzliches oder grob fahrlässiges Verhalten verursacht wurden.

7.2 Für Schäden aus sonstigem Verhalten, haften wir nur, sofern wir schuldhaft eine Pflicht verletzen, deren Einhaltung für die Erreichung des Vertragszweckes von besonderer Bedeutung ist (Kardinalpflicht). Bei der Aufbewahrung von Gegenständen, die uns vom Besteller übergeben wurden, ist unsere Haftung auf die eigenübliche Haftung beschränkt. In den vorgenannten Fällen ist unsere Haftung auf solche Schäden begrenzt, mit deren Entstehung im Rahmen des Vertragsverhältnisses typischerweise gerechnet werden muss.

7.3 Als typischer Schaden im Sinne der Ziffer 7.2 gilt maximal ein Schaden in Höhe von 1 Mio. US\$ pro Schadenfall, pro Jahr begrenzt auf 7 Mio. US\$.

7.4 Eine eventuelle Haftung für Schäden aus der Verletzung des Lebens, des Körpers oder der Gesundheit, aus der Übernahme einer Garantie oder eines Beschaffungsrisikos sowie nach dem Produkthaftungsgesetz bleibt unberührt.

7.5 Bei der Herstellung nach fremden Zeichnungen und Spezifikationen übernehmen wir keine Haftung in Bezug auf die Verletzung von Schutzrechten Dritter.

7.6 Sofern wir vorsätzlich oder grob fahrlässig handeln sowie bei Schäden aus der Verletzung des Lebens, des Körpers oder der Gesundheit gelten anstelle der in Ziffer 6.6 vorstehender Mängelhaftungsregelung genannten Fristen für Mängelansprüche die gesetzlichen Fristen.

Stand der AGBs: 3/2014

7.7 Soweit nach den vorstehenden Ziffern 7.1 – 7.6 unsere Haftung ausgeschlossen oder begrenzt ist, gilt dies auch zugunsten unserer Mitarbeiter und/oder sonstigen Erfüllungsgehilfen für den Fall der direkten Inanspruchnahme unserer Mitarbeiter und/oder sonstigen Erfüllungsgehilfen durch den Besteller.

8. Eigentumsvorbehalt

8.1 Die gelieferte Ware bleibt bis zur vollständigen Bezahlung sämtlicher Forderungen aus der mit uns bestehenden Geschäftsverbindung unser Eigentum. Solange Forderungen aus der Geschäftsverbindung bestehen, sind wir berechtigt, die Ware bei Zahlungsverzug an uns zu nehmen, ohne dass dies einen Rücktritt vom Kaufvertrag bedeutet.

8.2 Der Besteller ist berechtigt, die Kaufsache im ordentlichen Geschäftsgang weiter zu verkaufen. Die Forderungen aus dem Weiterverkauf werden dabei bereits jetzt an uns zur Sicherheit abgetreten. Gleiches gilt für sonstige Forderungen, die an die Stelle der Kaufsache treten oder sonst hinsichtlich der Kaufsache entstehen wie z.B. Versicherungsansprüche oder Ansprüche aus unerlaubter Handlung bei Verlust oder Zerstörung. Für den Fall, dass die Waren vom Besteller zusammen mit anderen, uns nicht gehörenden Waren verkauft werden, gilt die Kaufpreisforderung nur in Höhe des Wertes der von uns gelieferten Waren als an uns abgetreten.

8.3 Der Besteller ist ermächtigt, die abgetretenen Forderungen so lange einzuziehen, wie er seiner Zahlungspflicht uns gegenüber nachgekommen, nicht in Zahlungsverzug geraten und insbesondere kein Antrag auf Eröffnung eines Insolvenzverfahrens gestellt ist. Anderenfalls können wir verlangen, dass der Besteller uns die abgetretenen Forderungen und deren Schuldner bekannt gibt, alle zum Einzug erforderlichen Angaben macht, uns die dazugehörigen Unterlagen aushändigt und die Dritten über die Abtretung unterrichtet.

8.4 Wir verpflichten uns, die uns zustehenden Sicherheiten auf Verlangen des Bestellers insoweit freizugeben, als der realisierbare Wert unserer Sicherheiten die zu sichernden Forderungen um mehr als 20% übersteigt. Die Auswahl der freizugebenden Sicherheiten obliegt uns.

8.5 Bei Beeinträchtigung unserer Eigentumsrechte durch Dritte, insbesondere bei Beschlagnahme oder Pfändung der Vorbehaltsware, hat der Besteller uns unverzüglich schriftlich zu benachrichtigen und den Dritten auf unsere Eigentumsrechte hinzuweisen. Der Besteller trägt alle Kosten, die zur Aufhebung unserer Rechtsbeeinträchtigung erforderlich sind.

8.6 Erkenntnisse und technische Daten, die bei der Entwicklung von im Bestellerauftrag zu fertigenden Produkten von uns erarbeitet wurden, bleiben stets unser Eigentum, selbst wenn dem Besteller von uns dafür anteilige Kosten in Rechnung gestellt werden.

9. Werkzeuge und Sonderbetriebsmittel

Soweit wir anteilige Kosten für Werkzeuge bzw. Sondermittel berechnen, bleiben die Werkzeuge auch nach erfolgter Bezahlung unser Eigentum. Wir verpflichten uns lediglich, bei Anschlussaufträgen, die innerhalb angemessener Zeit erfolgen, diese Werkzeuge ohne nochmalige Berechnung für die Fertigung zu benutzen.

10. Sonstiges

10.1 Aufrechnungsrechte sind uns gegenüber ausgeschlossen. Dies gilt nicht für Forderungen gegen uns, die unbestritten, rechtskräftig festgestellt oder von uns anerkannt worden sind.

10.2 Zurückbehaltungsrechte oder sonstige Leistungsverweigerungsrechte können uns gegenüber nur insoweit geltend gemacht werden, als sie auf Ansprüchen des Bestellers aus der jeweiligen Bestellung beruhen, aus der wir Zahlungsansprüche gegenüber dem Besteller geltend machen.

10.3 Änderungen und Ergänzungen dieser Allgemeinen Geschäftsbedingungen bedürfen der Schriftform. Dies gilt auch für eine Änderung dieser Schriftformklausel.

10.4 Diese Allgemeinen Geschäftsbedingungen sowie deren Auslegung und Zustandekommen unterliegen ausschließlich deutschem Recht. Die Bestimmungen des Übereinkommens der Vereinten Nationen über Verträge über den internationalen Warenkauf vom 11.04.1980 (CISG) sind ausgeschlossen.

10.5 Vertragssprache ist Deutsch.

10.6 Ausschließlicher Gerichtsstand für alle Ansprüche gegenüber Kaufleuten und Körperschaften des öffentlichen Rechts ist für alle Verfahrensarten Göttingen, Deutschland. Wir haben zudem das Recht den Besteller an seinem allgemeinen Gerichtsstand zu verklagen. In diesem Fall ist der Besteller verpflichtet, unsere Kosten der Rechtsverfolgung und Zwangsvollstreckung einschließlich der Kosten und Gebühren der eingeschalteten Rechtsanwälte auch dann zu erstatten, wenn sie nach Bestimmungen des Ortsrechts nicht erstattet werden.

10.7 Sollte eine Bestimmung dieser Allgemeinen Geschäftsbedingungen ganz oder teilweise unwirksam sein oder werden, so berührt dies nicht die Gültigkeit der übrigen Bestimmungen. Eine unwirksame Bestimmung ist durch eine solche

Änderungen vorbehalten

zu ersetzen, die rechtlich möglich ist und der unwirksamen inhaltlich am nächsten kommt und den wohlverstandenen wirtschaftlichen Interessen der Parteien an der unwirksamen Bestimmung am ehesten entspricht. Entsprechendes gilt für eventuelle Regelungslücken.

Stand der Allgemeinen Geschäftsbedingungen: 3/2014

Die jeweils aktuelle Version der AGB finden Sie hier: www.qioptiq.de/agb

Datenschutzerklärung:

Die Einhaltung geltender Gesetze und Vorschriften

Bezüglich des Schutzes persönlicher Daten und der Privatsphäre verpflichtet sich Qioptiq zur Einhaltung aller geltenden Gesetze und Vorschriften. Qioptiq schützt persönliche Daten gemäß den jeweiligen gesetzlichen Bestimmungen, sowohl an Ihrem Wohn- bzw. Geschäftssitz, als auch in den Ländern, in denen diese Daten gegebenenfalls verarbeitet werden.

Sie haben die Wahl

Sie können entscheiden, ob Sie persönliche Daten weitergeben. Wenn wir persönliche Daten abfragen, erklären wir ihren Verwendungszweck und ob diese Daten an externe Stellen oder an Unternehmen, die in unserem Auftrag arbeiten, weitergeleitet werden. Sie können dann entscheiden, ob Sie Ihre persönlichen Daten angeben möchten.

Wie nutzen wir persönliche Informationen?

Falls Sie uns persönliche Daten im Zuge der Vorbereitung eines Vertragsabschlusses mitteilen, werden wir diese Daten nur zur Abwicklung und Durchführung des Vertrages verwenden, es sei denn, wir weisen Sie auf eine darüber hinaus gehende Verwendung hin und Sie stimmen einer solchen zu.

In diesem Rahmen können wir die Daten bei Qioptiq intern, im Excelitas-Konzern und auch an externe Dienstleister übermitteln. Dies gilt auch für die Weiterleitung in andere Länder. Wir achten die Einhaltung aller einschlägigen Gesetze weltweit, die dem Schutz Ihrer Daten dienen. Auch wenn sich die rechtlichen Rahmenbedingungen von Land zu Land unterscheiden, werden wir den Prinzipien dieser Online-Datenschutzrichtlinien folgen, wo immer diese Daten gesammelt, übermittelt oder gespeichert werden. Wir setzen zur Bereitstellung von Produkten, Diensten und Informationen sowie für den Betrieb unserer Webseite und für Mailinglisten auch externe Dienstleister ein. Wir geben Ihre Daten nur an solche externen Dienstleister weiter, sofern und soweit dies zur Erreichung des jeweiligen Zwecks erforderlich ist. Zu einer darüber hinausgehenden Verwendung Ihrer Daten sind diese Dienstleister nicht berechtigt. Diese Dienstleister sind angewiesen, Ihre persönlichen Daten in Übereinstimmung mit dieser Richtlinie zu schützen. Darüber hinaus geben wir persönliche Daten ohne Ihre Zustimmung nicht weiter, es sei denn, wir sind hierzu aufgrund gesetzlicher Auskunftspflichten oder gerichtlicher Entscheidungen verpflichtet. Ein Verkauf persönlicher Informationen steht ausdrücklich nicht im Einklang mit dieser Richtlinie.

Wie wir Ihre Informationen sichern

Qioptiq wird intern und extern angemessene und geeignete Maßnahmen treffen, um Ihre Informationen vor unerlaubtem Zugriff zu schützen. Nur Mitarbeiter von Qioptiq, von Excelitas oder von externen Dienstleistern, die zur Erfüllung einer bestimmten Aufgabe (z.B. Auftragsbearbeitung und -abwicklung) persönliche Daten benötigen, werden nach Maßgabe dieser Datenschutzrichtlinie den Zugang dazu erhalten.

Änderung persönlicher Daten

Qioptiq legt großen Wert auf die Richtigkeit Ihrer persönlichen Daten. Zur Berichtigung von Fehlern können Sie uns jederzeit eine entsprechende Anforderung schicken. Um die Sicherheit dieser persönlichen Daten zu gewährleisten, werden wir in jedem Fall Ihre Identität prüfen.

Kontaktinformationen, Auskunft und Widerruf

Wir erteilen Ihnen jederzeit Auskunft über Ihre bei uns gespeicherten persönlichen Daten. Einen Grund für Ihr Auskunftsverlangen müssen Sie uns hierzu nicht nennen. Ferner können Sie jederzeit eine uns erteilte Einwilligung zur Erhebung und Speicherung Ihrer persönlichen Daten schriftlich per Post oder mittels E-Mail bei Qioptiq Photonics GmbH & Co. KG, Königsallee 23, 37081 Göttingen oder privacy@qioptiq.com mit Wirkung für die Zukunft widerrufen.

Terms and Conditions of Business of Qioptiq Photonics GmbH & Co.KG

1. Area of application

With regard to all orders placed with Qioptiq Photonics GmbH & Co. KG, the following General Terms and Conditions of Business shall apply exclusively. They shall also apply with regard to all future consignments delivered, services rendered and offers made to the Customer, even if they are not separately agreed in each case. Derogating, conflicting or supplemental general terms and conditions of business of the Customer shall only form an integral part of the contract in so far as we have expressly agreed in writing to the application thereof. This requirement of consent shall apply in all cases, for instance also if we execute a delivery unconditionally in the knowledge of conflicting or derogating general terms and conditions of business of the Customer.

2. Orders

2.1 Our offers are subject to confirmation and shall not be binding. Ordering of goods by the Customer shall be deemed a binding contract offer. Unless otherwise stated in the order, we shall be entitled to accept such contract offer within three weeks of receipt by us. Delivery of the goods may also constitute formal acceptance by us.

2.2 Our order confirmation must be carefully checked by the Customer. Any discrepancies from the order must be notified to us immediately.

2.3 All information contained in our printed documentation relating to design, dimensions and weight shall only be approximate unless usability for the contractually intended purpose requires precise conformity. If precise conformity is required by the Customer, this must be indicated by the Customer when placing the order.

2.4 Call-off orders must be taken up within one year unless otherwise agreed in writing.

3. Prices

3.1 Unless otherwise agreed in writing, prices shall apply as per the price list in force at the time of conclusion of contract. The prices indicated are ex works and exclusive of cost for transportation, packaging and value added tax in the respective statutory amount.

3.2 In so far as shipping has been agreed, all of our consignments shall be insured by us against transportation risks for the account of the Customer. Any customs duties, fees, taxes and other public levies shall be borne by the Customer.

3.3 Unless expressly otherwise agreed in writing, upon receipt of the goods, the packaging material shall pass into the ownership of the Customer. This shall relate in particular to outer packaging, transport packaging and product packaging. We do not take back transport packaging or any other packaging pursuant to the Packaging Ordinance (Verpackungsverordnung).

4. Terms and conditions of payment

4.1 Unless otherwise stated in our order confirmation, the purchase price shall be due for payment without discount within 30 days from the invoice date. Payment by bill or cheque accepted by us shall only be deemed made once cashed or discharged, whereby discount charges shall be borne by the Customer. In addition, the respective payment terms as stated in the current price list shall apply.

4.2 If the Customer does not make payment by the due date, he shall be deemed in default without further notice. In such an event, we shall be entitled to claim default interest from the Customer in the sum of eight percentage points above the respectively valid base rate of the Deutsche Bundesbank. Any damages claims shall remain unaffected.

4.3 In the event of payment default, we shall be entitled to immediately claim all outstanding amounts owed. The same shall apply if circumstances exist which significantly impair the Customer's creditworthiness or give rise to justified doubts as to the creditworthiness of the Customer (such as in particular unsuccessful seizure, failure to honour bills or cheques, petition for institution of composition or bankruptcy proceedings).

4.4 Claims secured by bills shall also be included in the right to demand immediate payment of all claims pursuant to the terms of clause 4.3 above.

5. Place of performance, delivery, transfer of risk and formal acceptance

5.1 Unless otherwise agreed in writing, place of performance with regard to all obligations under the contractual relationship shall be Göttingen, Germany. Unless otherwise stated in these General Terms and Conditions of Business, the Incoterms 2010 EXW shall be deemed agreed.

5.2 The delivery times as indicated in our order confirmation shall apply. Unless otherwise agreed in writing, the delivery times indicated are to be understood merely as guidelines and shall not be binding.

5.3 In the event that we should be temporarily prevented from rendering services due to force majeure, acts of a state authority – whether or not these relate to the territory of the Federal Republic of Germany or territories from which

and/or through which deliveries of supplies to us are undertaken, disaster, war, civil unrest or strike in our own plants, despatch facilities, supplier companies or in relation to means of transportation, and we thereby cannot meet agreed performance deadlines, we are entitled to make good the performance at a later date. In so far as a performance time was agreed, this shall be reasonably extended as a result of the events described in sentence 1 above. In this regard, the Customer shall have no claims for non-performance or delayed performance. We shall inform the Customer immediately in writing of the occurrence of such events.

5.4 If, in an individual instance, not all goods ordered should be in stock, we shall be entitled to effect part delivery if the part consignment can be used by the Customer within the framework of the contractually intended use, delivery of the remaining goods ordered is assured and the Customer does not incur any significant additional expenditure as a result of part delivery.

5.5 In addition, we are entitled to effect excess and short deliveries of up to 10%.

5.6 The risk of accidental destruction and accidental deterioration of the goods as well as the risk of delay shall pass to the Customer as soon as the goods are delivered to the carrier, the forwarding agent or other person charged with shipping the goods.

5.7 The Customer shall be under a duty to examine the goods supplied by us immediately upon receipt, in so far as this is feasible in the normal course of business. Evident defects must be notified by the Customer to us in writing without delay and in any event no later than within five working days of delivery of the goods or rendering of the service. Defects not evident upon examination but which subsequently become apparent must be notified by the Customer to us in writing without delay and in any event no later than within five working days of discovery. The Customer must describe the respective defect in as much detail as possible. If the Customer omits notification, then the goods shall be deemed as having been approved notwithstanding the defect in question.

6. Liability for defects

6.1 Unless otherwise stated below, the statutory rules shall apply as regards the rights of the Customer in the event of material and legal defects (Sach- und Rechtsmängel) including incorrect delivery and short delivery as well as improper assembly or defective assembly instructions). In all instances, the special statutory provisions upon end supply of the goods to a consumer shall not be affected (supplier's right of recourse pursuant to Sections 478 and 479 of the Civil Code (Bürgerliches Gesetzbuch, BGB)).

6.2 We assume no guarantee with regard to condition or durability or any other guarantee unless we have in an individual instance given a written pledge identified as a guarantee. In the event of a minor reduction in value and/or suitability of the goods, the Customer shall also not have any claims to liability for defects.

6.3 In the event of a prompt and substantiated notice of defects, we shall either remedy the defect or supply a replacement item free of defects as we shall see fit. We shall be entitled to effect at least three substitute performance attempts.

6.4 The Customer shall be under a duty to give us a reasonable amount of support free of charge as required within the framework of work to remedy defects.

6.5 With regard to entitlement to damages, the general restrictions on liability pursuant to clause 7 below shall apply.

6.6 The time limit applying to liability for claims due to defects shall be 12 months with effect from delivery and/or, in so far as relevant, from formal acceptance. This shall not apply if we are liable for damages pursuant to clause 7.6 of the general liability provision.

7. Liability

7.1 Subject to the provisions contained in the following clauses 7.2 - 7.7, we shall only be liable, irrespective of the relevant legal grounds, for losses caused due to our intentional or grossly negligent conduct.

7.2 With regard to losses based on other conduct, we shall only be liable in so far as we culpably breach a duty, compliance with which is of particular significance for the purpose of achieving the contractual object (a primary contractual duty, Kardinalpflicht). If we are entrusted with items of property belonging to the Customer, we shall only be liable for not adhering to the same standard of care as the customer exercises in respect of its own property. In the aforementioned instances, our liability shall be limited to such losses as could be typically anticipated within the framework of the contractual relationship.

7.3 Typical losses within the meaning of clause 7.2 are maximum losses of 1 Mio US\$ per liability case, limited to a maximum of 7 Mio US\$ per year.

7.4 Any liability for losses arising from injury to life, body or health, from the assumption of a guarantee or a procurement risk, as well as under the Product Liability Act (Produkthaftungsgesetz) shall not be affected.

7.5 In the context of production according to third-party drafts and specifications, we assume no liability in respect of the infringement of intellectual property rights of third parties.

Version dated: 3/2014

7.6 If we act with intent or gross negligence as well as in the context of losses arising from injury to life, body or health, the statutory time limits shall apply in place of the time limits for defect claims stated in clause 6.6 of the above provision on liability for defects.

7.7 In so far as, under the above clauses 7.1 - 7.6, our liability is excluded or limited, this shall also be valid for the benefit of our employees and/or other vicarious agents in the event of a direct claim against our employees and/or other vicarious agents on the part of the Customer.

8. Retention of title

8.1 We retain title to the goods supplied until all claims under the business relationship existing with us have been paid in full. For as long as claims exist under the business relationship, we shall be entitled to take back the goods in the event of payment default, without this amounting to a withdrawal from the purchase contract.

8.2 The Customer shall be entitled to resell the item purchased in the ordinary course of business. The claims arising from resale shall hereby be assigned to us by way of security. The same shall apply with regard to other claims that may take the place of the item purchased or which otherwise arise with regard to the item purchased, such as insurance claims or claims arising in tort upon loss or destruction. In the event that the goods are sold by the Customer together with other goods not belonging to us, the purchase-price claim shall only be deemed assigned to us in the amount of the value of the goods supplied by us.

8.3 The Customer is authorized to collect the ceded claims as long as it has met its payment duty in relation to us, has not fallen into payment arrears and in particular no petition has been filed for institution of insolvency proceedings. Otherwise we may insist that the Customer shall notify us of the claims assigned and the relevant debtors, provides all information required for collection, surrenders to us the related documentation and informs the third parties as to the assignment.

8.4 We undertake to release the security due to us at the request of the Customer in so far as the realizable value of our security exceeds the claims to be secured by more than 20%. The choice of security to be released shall be incumbent upon us.

8.5 Upon infringement of our ownership rights by third parties, in particular in the event of confiscation or attachment in respect of the goods subject to retention of title, the Customer must notify us immediately in writing and inform the third party of our ownership rights. The Customer shall bear all costs incurred in remedying the infringement of our rights.

8.6 Findings and technical data created by us in the context of developing products to be produced on the instructions of the Customer shall always remain our property even if we invoice the Customer the pro-rata costs in respect thereof.

9. Tools and type specific tools

In so far as we charge pro-rata costs for tools or type specific materials, the tools shall remain our property also after payment has been made. We merely undertake with regard to subsequent orders placed within a reasonable time to use such tools for production without charging again for the same.

10. General

10.1 No offsetting rights may be asserted against us. This shall not apply with regard to claims against us which are undisputed, established as *res judicata* in a court of law, or which have been acknowledged by us.

10.2 Rights of retention or other rights to withhold performance may only be asserted against us in so far as they are based on claims of the Customer from the respective order on the basis of which we are asserting payment claims against the Customer.

10.3 Any amendments or additions to these General Terms and Conditions of Business must be made in writing. This shall also apply with regard to any amendment to this written-form clause.

10.4 These General Terms and Conditions of Business as well as the interpretation and generation hereof shall be subject exclusively to German law. The provisions of the United Nations Convention on Contracts for the International Sale of Goods dated 11 April 1980 (CISG) are excluded.

10.5 The contractual language shall be German.

10.6 Exclusive place of jurisdiction with regard to all claims against merchants and public corporations shall be Göttingen, Germany, with regard to all types of proceeding. We shall additionally be entitled to take proceedings against the Customer at its general place of jurisdiction. In such event, the Customer shall be under a duty to reimburse our costs of legal prosecution and enforcement including the costs and fees of the lawyers engaged even if, under the provisions of the local law, these are not owed.

10.7 In the event that any term of these General Terms and Conditions of Business should be or become wholly or partially invalid, this shall not affect the

Subject to Change

validity of the other provisions hereof. Any invalid provision shall be replaced by such a term as is legally possible and which comes as close as possible in terms of content to the invalid term which it replaces and also corresponds as closely as possible to the evident economic interests of the parties in the invalid provision. The same shall apply by way of analogy with regard to any omissions.

10.8 In the event of conflicts or inconsistencies between this English translation of our General Terms and Conditions of Business and the original German version, the German version shall take precedence.

General Terms and Conditions of Business in the version dated: 3/2014

The current version of our Terms and Conditions are on www.qioptiq.com/sales-terms-condition.

Compliance with Applicable Laws and Regulations

Qioptiq is committed to complying with all applicable laws and regulations relevant to the protection of personal information and individual privacy. Recognizing that legal requirements may vary from one jurisdiction to another, Qioptiq undertakes to protect personal information according to the laws in force in our country of residence as well as those in effect in any country to which such information may be transferred.

You Have a Choice

You may choose whether or not to provide personal information. When we collect personal information on the web, we will explain why the information will be collected and whether we plan to share the information outside of Qioptiq or those working on Qioptiq's behalf. The purpose for collecting information should help you to make this choice.

How is Personal Information Used?

Your personal information is used to provide the customer service and support you need; resolve disputes, collect fees, and troubleshoot problems; prevent potentially prohibited or illegal activities; customize and measure our services and content; and share our services and updates with you.

If you choose to provide us with your personal information on the web, we may transfer that information within Qioptiq, Excelitas or to third party service providers, across borders and from your country to other countries around the world. We strive to comply with all applicable laws around the globe that are designed to protect your privacy. Although legal requirements may vary from country to country, we intend to adhere to the principles set forth in this Privacy Policy no matter where personal information is collected, transferred or retained. We may provide information that we collect on the web to third party service providers to help us deliver programs, products, information and services. Service providers are also an important means by which we maintain our web site and mailing lists. We will take reasonable steps to ensure that these third party service providers are obligated to protect personal information in accordance with this Privacy Policy.

We do not intend to transfer personal information without your consent to third parties who are not bound to act on Qioptiq's behalf unless such transfer is legally required. It is against our policy to sell personal information collected online.

How We Secure Your Information

Wherever your personal information may be held within Qioptiq or on its behalf, we intend to take reasonable and appropriate steps to protect the personal information that you share with us from unauthorized access or disclosure. Only employees of Qioptiq, Excelitas or our third-party agents who need the information to perform a specific task (for example, order processing and fulfillment) will be granted access to personal information.

Accessing, Reviewing, & Modifying of Personal Information

It is important to Qioptiq that any personal information provided to us is accurate. To correct any mistakes you may also send us a request which points out the relevant errors. In order, however, to guarantee the security of any personal information provided to us we will take due measures to verify your identity before providing you access.

Contact Information, Inquiries and Deletion of Information

At any time you may ask us what personal data we have on file relating to you. You do not need to tell us why you are requesting this information. You may also ask request us to not maintain such data at any time. To obtain this information, cancel your registration with us or ask any question regarding our privacy policy, please send a message to privacy@qioptiq.com.

www.qioptiq-shop.com
Email: sales.qioptiq@excelitas.com

Qioptiq North America
Phone: +1 800 775 6786

Qioptiq Asia Pacific
Phone: +65 6499 7777

Qioptiq Europe
Phone: +49 (0) 551 6935-0