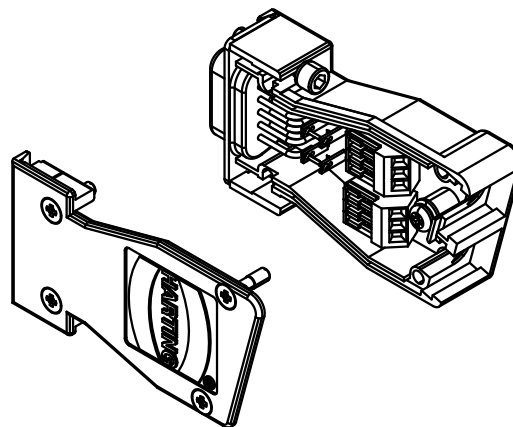
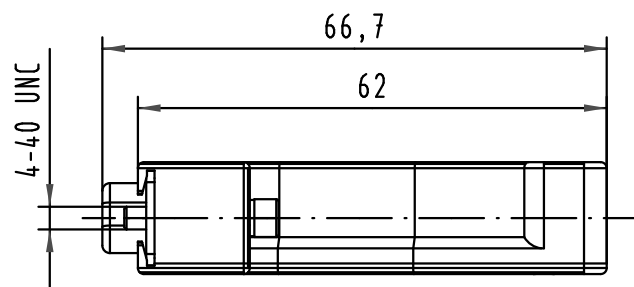
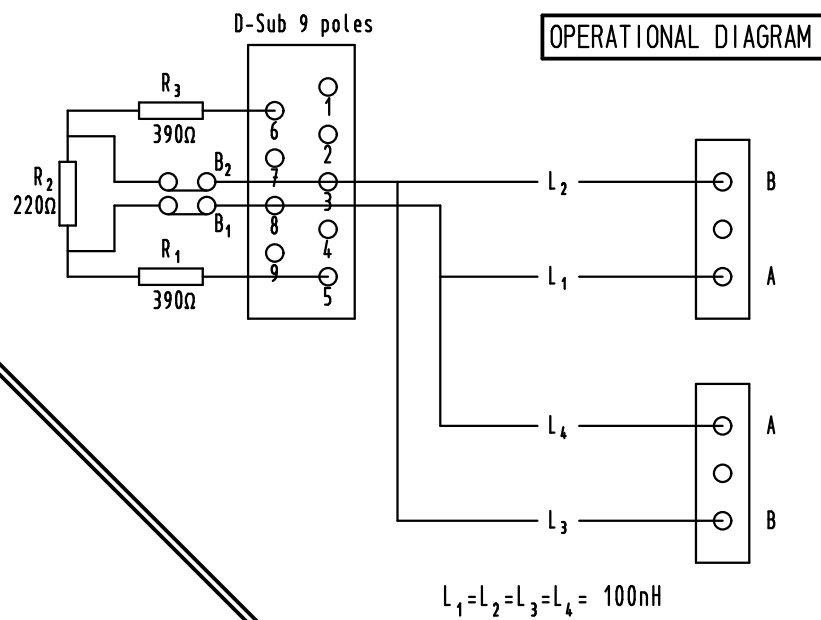
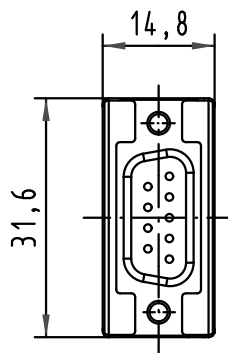
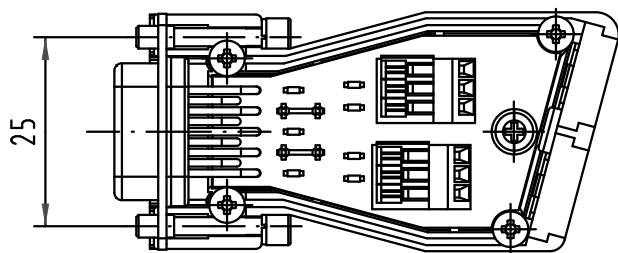


Darstellung ohne Deckel
view without cover



im Set enthalten
in set inclusive

Anzahl number	Bezeichnung description
1	Blindstopfen 9-37 blanking piece 9-37

All Dimensions in mm Original Size DIN A 4	Techn. Character.			Nicht tolerierte Maß/Free size tolerances		
		Dat.	Name	Maßstab/Scale 1:1	InduCom 9 Female - Profibus - 4-40 UNC Without clamp accessory	
	Detail.	21/09/10	SC			
	Insp.					
	Stand.					
66 63 009 6204	PL2	HARTING EURL F-95972 Paris			TB 66 63 009 x204	
Part number	Performance level	Mod.	Dat.			Name
		36093	21/09/10	SC		Blatt/ page 1 / 1