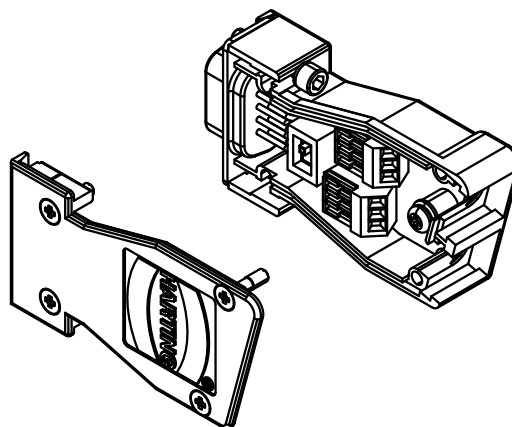
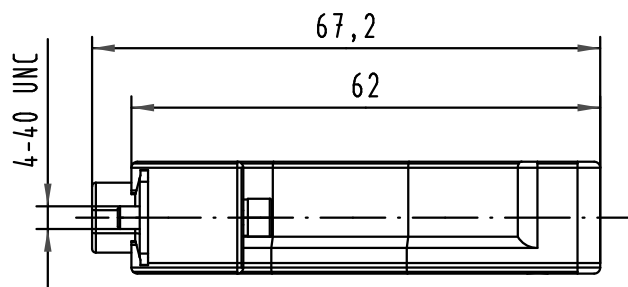
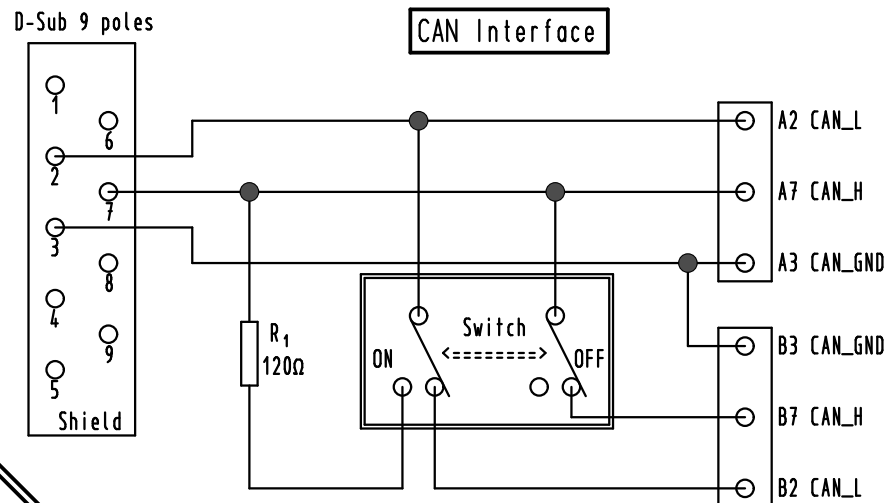
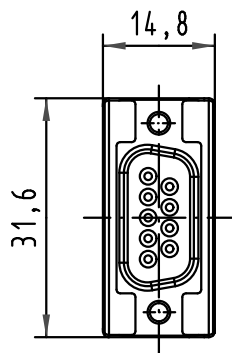
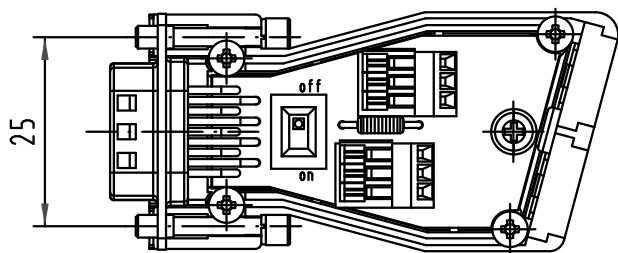


Darstellung ohne Deckel
view without cover



im Set enthalten :
in set inclusive :

Anzahl number	Bezeichnung description
2	Crimpflansch 6,0-7,0 crimp flange 6,0-7,0
2	Crimphülse 10,0-11,0 crimp ferrule 10,0-11,0
1	Blindstopfen 9-37 blanking piece 9-37



All Dimensions in mm
Original Size DIN A 4

Techn. Character.

Nicht tolerierte Maßel Free size tolerances

	Dat.	Name	Maßstab/Scale
Detail.	21/09/10	SC	1:1
Insp.			
Stand.			

InduCom 9
Male - CAN - 4-40 UNC
With crimp flanges 6,0-7,0
and ferrules 10,0-11,0

66 63 009 5027

PL1

Part number

Performance level

36093

21/09/10

SC

Mod.

Dat.

Name

HARTING EURL
F-95972 Paris



TB 66 63 009 x027

Sub.

Blatt/ page
1 / 1