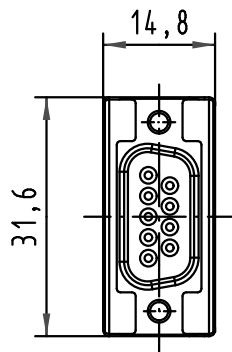
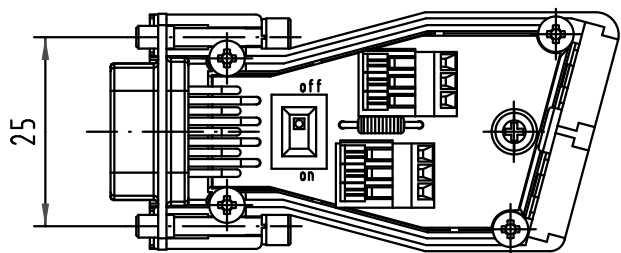
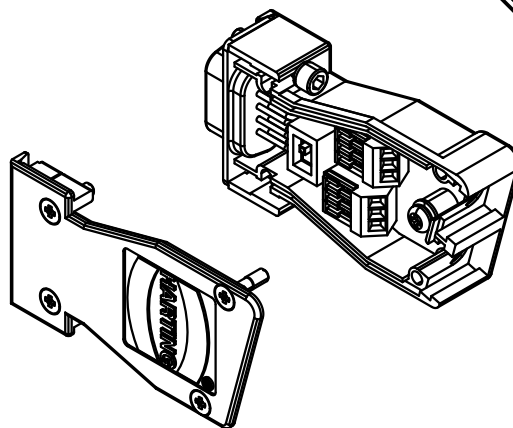
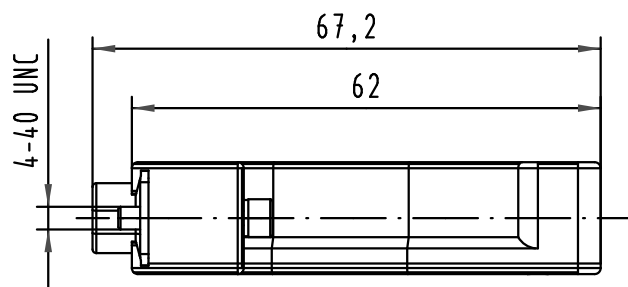
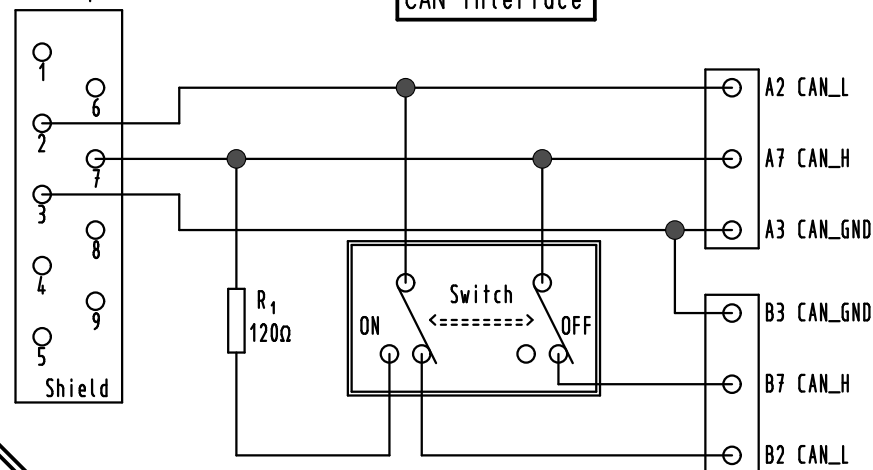


Darstellung ohne Deckel  
view without cover



D-Sub 9 poles

CAN Interface



im Set enthalten :  
in set inclusive :

Anzahl number	Bezeichnung description
2	Kabelklemme 7,0-10,0 Cable clamp 7,0-10,0

<p>ALL Dimensions in mm Original Size DIN A 4</p>	Techn. Character.			Nicht tolerierte Maßel Free size tolerances		
		Dat.	Name	<p><b>InduCom 9</b> Female - CAN - 4-40 UNC With cable clamps 7,0-10,0</p>		
		Detail.	21/09/10			SC
		Insp.				
	Stand.					
			Maßstab/Scale	1:1		
36093	21/09/10	SC	HARTING EURL F-95972 Paris		<p><b>TB 66 63 009 x026</b></p>	
32614						
Mod.	Dat.	Name	Sub.		Blatt/ page 1 / 1	

66 63 009 6026	S4
Part number	Performance level