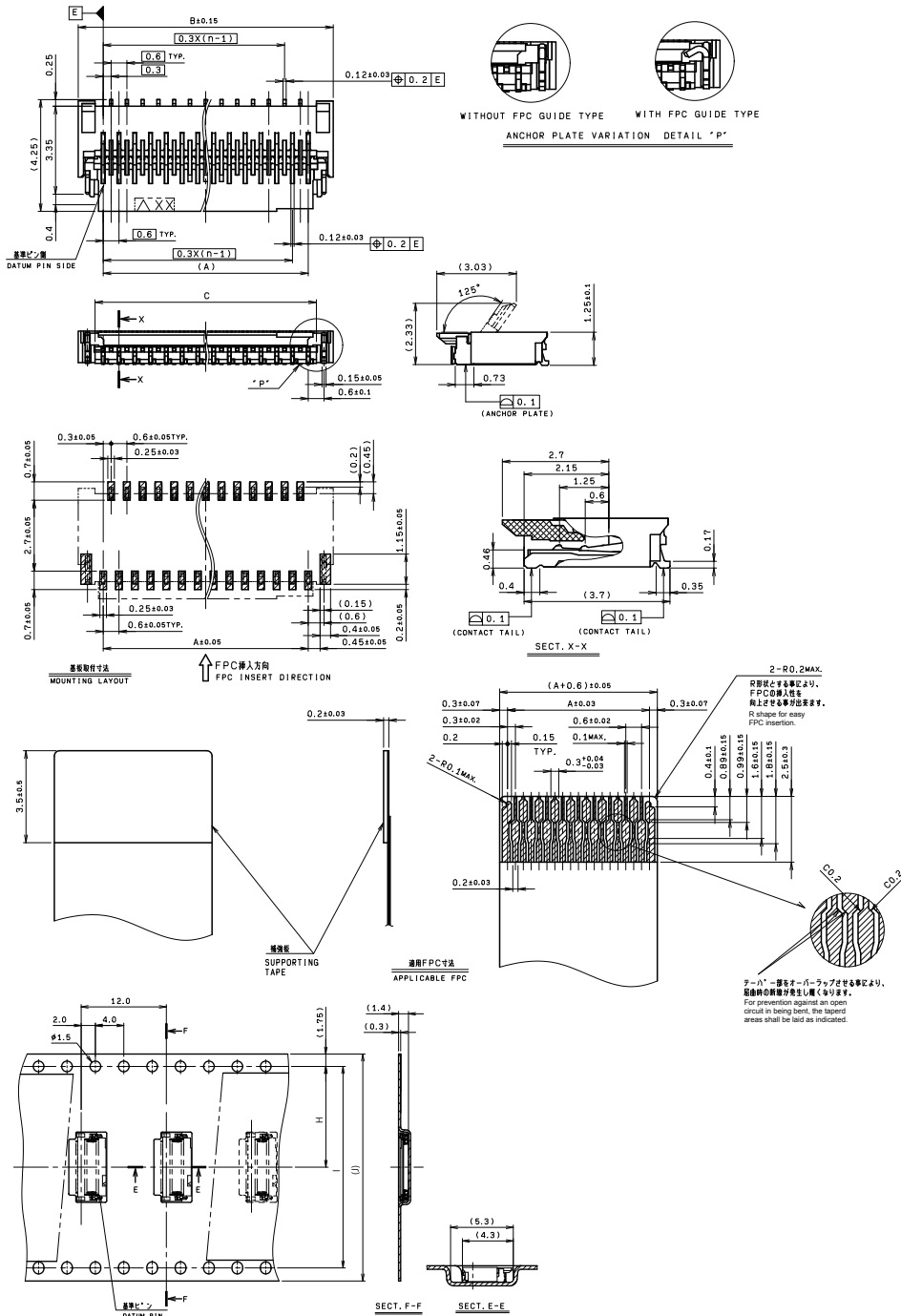


0.3mm Pitch  
SERIES

# 6281

0.3mmピッチ RA SMT 下接点 ワンタッチロック  
0.3mmPitch RA SMT Bottom contact One-touch lock

●ノーマルFPC Normal FPC



極数 NO. OF POS.	A	B	C
15	4.2	6.1	4.9
17	4.8	6.7	5.5
19	5.4	7.3	6.1
21	6.0	7.9	6.7
23	6.6	8.5	7.3
25	7.2	9.1	7.9
27	7.8	9.7	8.5
29	8.4	10.3	9.1
31	9.0	10.9	9.7
33	9.6	11.5	10.3
35	10.2	12.1	10.9
37	10.8	12.7	11.5
39	11.4	13.3	12.1
41	12.0	13.9	12.7
43	12.6	14.5	13.3
45	13.2	15.1	13.9
47	13.8	15.7	14.5
49	14.4	16.3	15.1
51	15.0	16.9	15.7
53	15.6	17.5	16.3
55	16.2	18.1	16.9
57	16.8	18.7	17.5
59	17.4	19.3	18.1
61	18.0	19.9	18.7
63	18.6	20.5	19.3
65	19.2	21.1	19.9
67	19.8	21.7	20.5
69	20.4	22.3	21.1
71	21.0	22.9	21.7
73	21.6	23.5	22.3
75	22.2	24.1	22.9
77	22.8	24.7	23.5
79	23.4	25.3	24.1
81	24.0	25.9	24.7

極数 NO. OF POS.	H	I	J
15	7.5	—	16.0
17	7.5	—	16.0
19	7.5	—	16.0
21	11.5	—	24.0
23	11.5	—	24.0
25	11.5	—	24.0
27	11.5	—	24.0
29	11.5	—	24.0
31	11.5	—	24.0
33	11.5	—	24.0
35	11.5	—	24.0
37	11.5	—	24.0
39	11.5	—	24.0
41	14.2	28.4	32.0
43	14.2	28.4	32.0
45	14.2	28.4	32.0
47	14.2	28.4	32.0
49	14.2	28.4	32.0
51	14.2	28.4	32.0
53	14.2	28.4	32.0
55	14.2	28.4	32.0
57	14.2	28.4	32.0
59	14.2	28.4	32.0
61	14.2	28.4	32.0
63	20.2	40.4	44.0
65	20.2	40.4	44.0
67	20.2	40.4	44.0
69	20.2	40.4	44.0
71	20.2	40.4	44.0
73	20.2	40.4	44.0
75	20.2	40.4	44.0
77	20.2	40.4	44.0
79	20.2	40.4	44.0
81	20.2	40.4	44.0

注文コード ORDERING CODE **04 6281 2XX 2X2\* 846+** RoHS 対応品  
RoHS Compliant Product

金めっき Au Plated  
FPCガイド FPC Guide  
0 : ガイド有り 0 : with a guide  
1 : ガイド無し 1 : No guide  
極数 NUMBER OF POSITIONS

\*印 : 73~81極の注文コードは3X3となります。  
\*mark : Please order with 3X3 variation when you will purchase 73-81 positions.

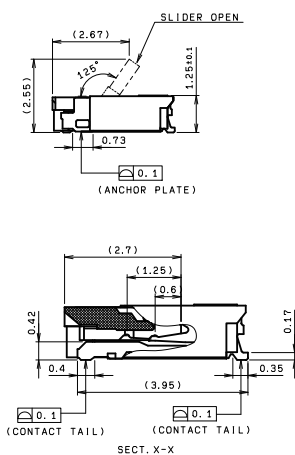
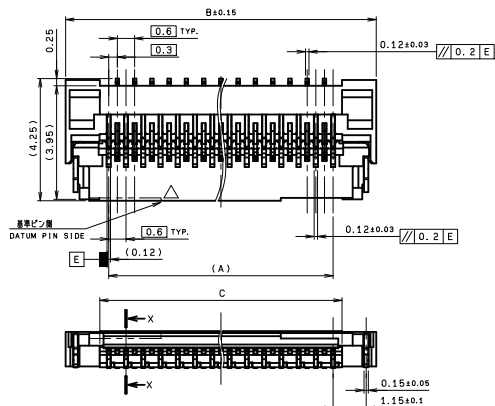
生産対応可能極数については、営業部にご確認願います。  
Feel free to contact our sales department for available numbers of positions.  
梱包数量 2000個/リール  
PACKING QUANTITY : 2000 /Reel

0.3mm Pitch  
SERIES

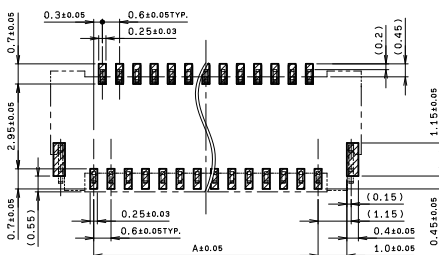
# 6281

0.3mmピッチ RA SMT 下接点 ワンタッチロック  
0.3mmPitch RA SMT Bottom contact One-touch lock

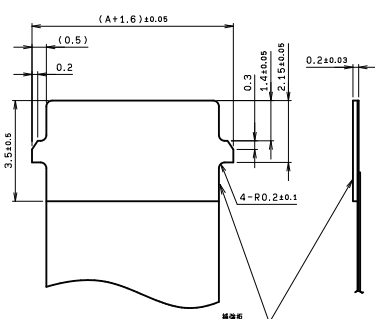
●耳付きFPC FPC With Tabs



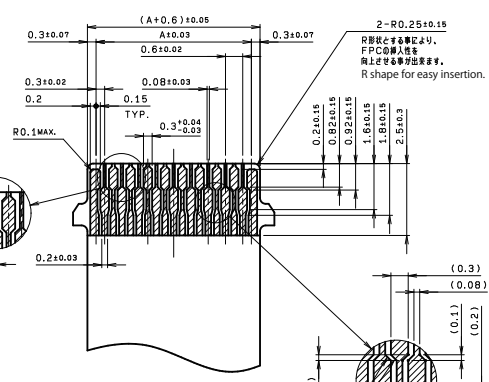
極数 NO. OF POS.	A	B	C
61	18.0	21.0	18.7
63	18.6	21.6	19.3
65	19.2	22.2	19.9
67	19.8	22.8	20.5
69	20.4	23.4	21.1
71	21.0	24.0	21.7
73	21.6	24.6	22.3
75	22.2	25.2	22.9
77	22.8	25.8	23.5
79	23.4	26.4	24.1
81	24.0	27.0	24.7



↑ FPC挿入方向  
FPC INSERT DIRECTION  
基板取付寸法  
MOUNTING LAYOUT

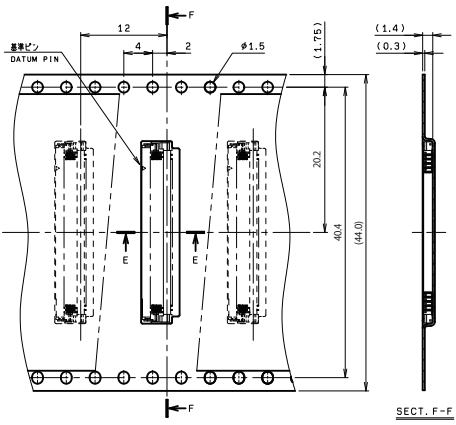


基板  
SUPPORTING TAPE  
適用FPC寸法  
APPLICABLE FPC

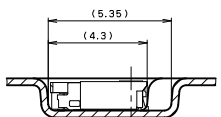


R形状とする事により、  
FPCの挿入性を  
向上させる事ができます。  
R shape for easy insertion.

テーパ部分をオーバークラップさせる事により、  
回路時の開路が発生しにくくなります。  
FOR PREVENTION AGAINST AN OPEN CIRCUIT  
IN BEING BENT, THE TAPERED AREAS SHALL BE  
LAID AS INDICATED.



SECT. F-F



SECT. E-E

注文コード ORDERING CODE  
04 6281 6XX 324 846+

RoHS 対応品  
RoHS Compliant Product

金めつき Au Plated

極数  
NUMBER OF POSITIONS

生産対応可能極数については、営業部に  
ご確認ください。  
Feel free to contact our sales department  
for available numbers of positions.

梱包数量 2000個/リール  
PACKING QUANTITY : 2000/Reel