

K-Nr.: 18832
 K-no.:

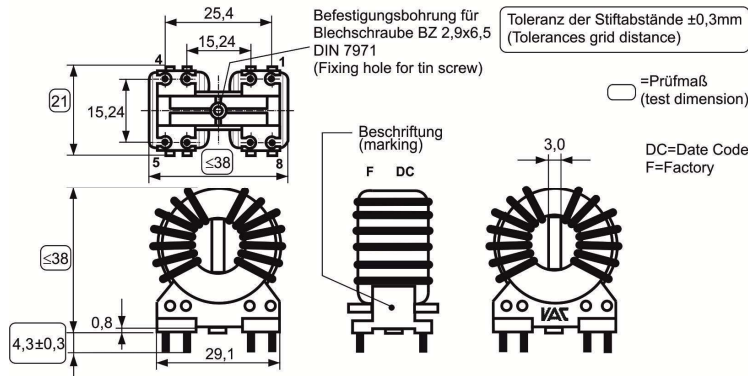
Stromkompensierte Drossel / Common Mode Choke

 Datum: 02.06.2020
 Date:

 Kunde:
 Customer

 Kd. Sach Nr.:
 Customers part no.:

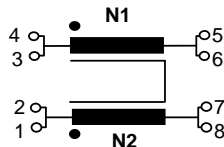
 Seite 1 von 2
 Page of

 Maßbild (mm): Freimaßtoleranz DIN ISO 2768-c
 Mechanical outline General tolerances

 Anschlüsse:
 Connections:

 Cu-verzinkt
 Cu-tinned
 \varnothing 1,12 mm

 Beschriftung:
 marking

 X033
 F DC

 Anschlußschema:
 Schematic diagram

 $\ddot{u} = 1 : 1$

 Betriebsdaten/Charakteristische Daten (Typische Werte):
 Operational data/characteristic data (typical values):

	f=10kHz	f=100kHz	DC
L [mH]	6.0	1.53	
Z [Ω]	450	1600	
I unbal. [mA]	35	70	30

 $L_s / L_{leak} \approx 5.0 \mu\text{H}$ and $f = 100 \text{ kHz}$ (Eine Wicklung kurzgeschlossen / one winding shorted)

Bemessungsisolationsspannung / rated insulation voltage:

 $U_{is} = 300 \text{ V}_{RMS}$ (424 V_{peak}) (Netzstromkreis / connected to the mains)

 600 V_{RMS} (848 V_{peak}) (Nicht-Netzstromkreis / not connected to the mains)

 $I_N = 2 \times 18 \text{ A}$
 $m \approx 40 \text{ g}$

Max. Betriebstemperatur / max. operating temperature

 $T_{op} = +130^\circ\text{C}$

Umgebungstemperatur / ambient temperature:

 $T_a = -40^\circ\text{C} \dots +70^\circ\text{C}$

Lagertemperatur / storage temperature:

 $T_{st} = -40^\circ\text{C} \dots +85^\circ\text{C}$

Prüfung / Inspection: (V: 100%-Test; AQL...: DIN ISO 2859-Teil1; SC = significant characteristic)

- (V) M3014: $U_{p,eff} = 2.5 \text{ kV}$, 1 s, N gegen/vs N
- (AQL 0,25) M3011/1: $L_1 = 6.0 \text{ mH}$ -30/+50% $f = 10 \text{ kHz}$, $U_{AC,eff} = 0.4 \text{ V}$ (equival. 1mA)
 $L_1 = 1.53 \text{ mH}$ -30/+50% $f = 100 \text{ kHz}$, $U_{AC,eff} = 1.0 \text{ V}$ (equival. 1mA)
- (V) M3011/6: Polarität / Übersetzungsverhältnis: Toleranz $\pm 3\%$ ($\pm 0\text{Wdg.}$) (SC)
 Polarity / Turns ratio: Tolerance
- (AQL 1/S4) M3011/5: $R_{Cu} \leq 5.5 \text{ m}\Omega^*$ für jede Wicklung / for each winding
- (Fix05) M3290: Lötbarkeitstest nach Abschnitt 1 / solderability test acc. to chapter 1
- (AQL 1/S4) M3200: Mechanische Prüfung / mechanical test

Typprüfung / Type test :

- M3064: Stoßspannungsprüfung / surge voltage test: N gegen/vs N
 Einstellwerte / Settings: 1.2 μs / 50 μs Kurvenform (waveform), $U_{p,peak} = 4.0 \text{ kV}$
 3 Impulse im Abstand $t = 1\text{s}$ mit wechselnder Polarität
 3 pulses in a cycle of with changing polarity
- M3014: $U_{p,eff} = 2.5 \text{ kV}$, $t = 5 \text{ s}$, N gegen/vs N

Messungen nach Temperaturangleich der Prüflinge an Raumtemperatur

*vorläufig/preliminary

Measurements after temperature balance of the test samples at room temperature

Weitere Vorschriften: Siehe Seite 2

Applicable documents: See page 2

Datum	Name	Index	Änderung
02.06.2020	Ga.	82	Increased pin length from 3,5 +0/-0,5mm to 4,3+/-0,3mm. CN-20-041

 Hrsg.: R&D-PD NPI D
 editor

 Bearb.: Bi
 designer

 MC-PM: Ga.
 check

 freig.: Pr.
 Released

K-Nr.: 18832
 K-no.:

Stromkompensierte Drossel / Common Mode Choke

 Datum: 02.06.2020
 Date:

 Kunde:
 Customer

 Kd. Sach Nr.:
 Customers part no.:

 Seite 2 von 2
 Page of

Weitere Vorschriften:

Applicable documents:

 Konstruiert, gefertigt und geprüft nach EN 50178: 1998-4 (und EN60950) und erfüllt die Vorschriften.
 Constructed, manufactured and tested in accordance with EN 50178: 1998-4 (and EN60950) and agrees with the standards.

Parameter / Parameters:.

Basisisolation / Basic insulation: N gegen/vs N Verschmutzungsgrad 2 / pollution degree 2

a) Netzstromkreis / connected to the mains

Überspannungskategorie / overvoltage category:

III

Bemessungsisolationsspannung / rated insulation voltage:

 $U_{is,eff} / U_{is,RMS} = 300 \text{ V (424 V}_{peak})$

 Prüfspannung / test voltage: $U_{P,eff} / U_{P,RMS} \geq 1.2 \text{ kV}$

 Stoßspanng. / surge volt.age: $U_{P,max} / U_{P,peak} \geq 4.0 \text{ kV}$

 Kurvenform (waveform): 1.2 $\mu\text{s} / 50 \mu\text{s}$

 Kriechstrecke / creepage: N gegen/to N $\geq 3.0 (1.5) \text{ mm}$

Isolierstoffklasse 1 (auf Bodenplatte)

Insulation material group 1 (on base plate)

 $\geq 3.0 (1.5) \text{ mm}$

Isolierstoffklasse 1 (auf Kern)

Insulation material group 1 (on core)

 Luftstrecke / clearance: N gegen/vs N $\geq 3.0 \text{ mm}$

b) Nicht-Netzstromkreis / not connected to the mains

Überspannungskategorie / overvoltage category:

II

Bemessungsisolationsspannung / rated insulation voltage:

 $U_{is,eff} / U_{is,RMS} = 600 \text{ V (848 V}_{peak})$

 Prüfspannung / test voltage: $U_{P,eff} / U_{P,RMS} \geq 1.65 \text{ kV}$

 Stoßspanng. / surge volt.age: $U_{P,max} / U_{P,peak} \geq 4.0 \text{ kV}$

 Kurvenform (waveform): 1.2 $\mu\text{s} / 50 \mu\text{s}$

 Kriechstrecke / creepage: N gegen/to N $\geq 3.0 \text{ mm}$

Isolierstoffklasse 1 (auf Bodenplatte)

Insulation material group 1 (on base plate)

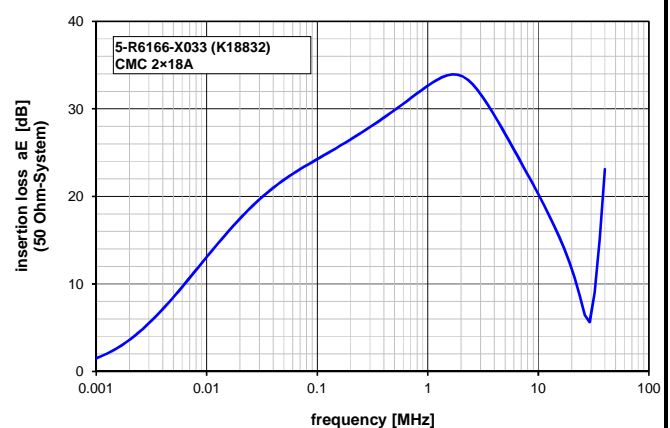
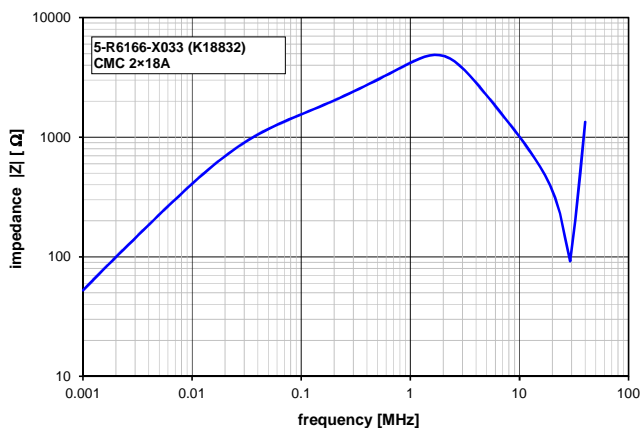
 $\geq 3.0 \text{ mm}$

Isolierstoffklasse 1 (auf Kern)

Insulation material group 1 (on core)

 Luftstrecke / clearance: N gegen/to N $\geq 3.0 \text{ mm}$
Design: Isoliersystem gemäß UL 1446 / insulation system compliant to UL 1446: File No.: E329745, 130°C (class B)

Bauelement-Träger, Draht und Isoliermaterialien / component fixture, wire and insulation materials: UL-gelistet / UL-listed

Typische Kurven / typical characteristics :

 Hrsg.: R&D-PD NPI D
 editor

 Bearb: Bi
 designer

 MC-PM: Ga.
 check

 freig.: Pr.
 Released