

K-Nr.: 23660  
 K-no.:

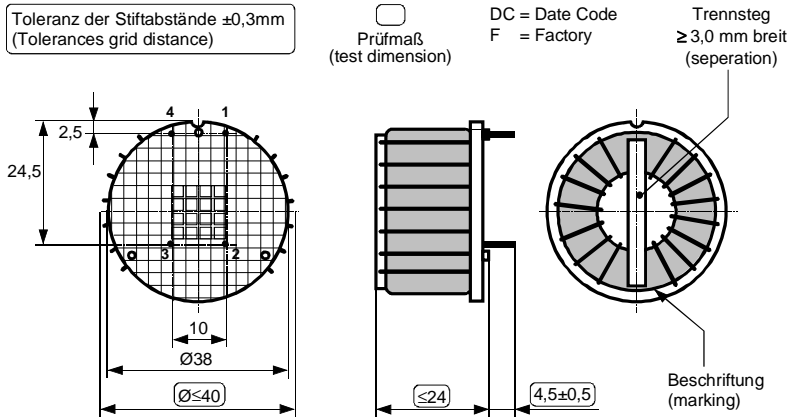
Stromkompensierte Drossel / Common Mode Choke

 Datum: 15.12.2017  
 Date:

 Kunde: Typenelement / Standard Type  
 Customer

 Kd. Sach Nr.:  
 Customers part no.:

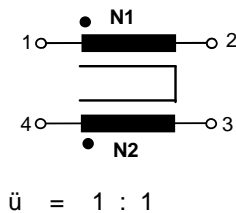
 Seite 1 von 2  
 Page of

 Maßbild (mm): Freimaßtoleranz DIN ISO 2768-c  
 Mechanical outline General tolerances

 Anschlüsse:  
 Connections:

 Cu verzinkt  
 Cu tinned  
 $\text{Ø} 1,6\text{ mm}$ 

 Beschriftung:  
 marking

 VAC  
 6123X616  
 F DC

 Anschlußschema:  
 Schematic diagram

 Betriebsdaten/Charakteristische Daten (Typische Werte):  
 Operational data/characteristic data (typical values):

	f=10kHz	f=100kHz	DC
L [mH]	12.9	3.1	
Z  [ $\Omega$ ]	1000	3000	
I <sub>unbal.</sub> [mA]	26	55	23

 $L_s / L_{leak} \approx 8\ \mu\text{H}$  and  $f = 100\ \text{kHz}$  (Eine Wicklung kurzgeschlossen / one winding shorted)

Bemessungsisolationsspannung / rated insulation voltage:

 $U_{is} = 300\ \text{V}_{\text{RMS}}$  (424  $\text{V}_{\text{peak}}$ ) (Netzstromkreis / connected to the mains)

 $600\ \text{V}_{\text{RMS}}$  (848  $\text{V}_{\text{peak}}$ ) (Nicht-Netzstromkreis / not connected to the mains)

 $I_N = 2 \times 16\ \text{A}$ 
 $m \approx 53\ \text{g}^*$ 

Max. Betriebstemperatur / max. operating temperature

 $T_{op} = +130^\circ\text{C}$ 

Umgebungstemperatur / ambient temperature:

 $T_a = -40^\circ\text{C} \dots +70^\circ\text{C}$ 

Lagertemperatur / storage temperature:

 $T_{st} = -40^\circ\text{C} \dots +85^\circ\text{C}$ 

Prüfung / Inspection: (V: 100%-Test; AQL...: DIN ISO 2859-Teil1; SC = significant characteristic)

- (V) M3014:  $U_{p,eff} = 1,65\ \text{kV}$ ,  $1\ \text{s}$ , N gegen/vs N
- (AQL 0,25) M3011/1:  $L_1 = 3.1\ \text{mH}$   $-38,5/+33,5\%$   $f = 100\ \text{kHz}$ ,  $U_{AC,eff} = 2.8\ \text{V}$
- (V) M3011/6: Polarität / Übersetzungsverhältnis: Toleranz  $\pm 3\%$  ( $\pm 0\text{Wdg.}$ ) (SC)  
 Polarity / Turns ratio: Tolerance
- (AQL 1/5) M3011/5:  $R_{Cu} \leq 6.7\ \text{m}\Omega^*$  für jede Wicklung / for each winding
- (Fix05) M3290: Lötbarkeitstest nach Abschnitt 1 / solderability test acc. to chapter 1
- (AQL 1/5) M3200: Mechanische Prüfung / mechanical test

Typprüfung / Type test:

- M3064: Stoßspannungsprüfung / surge voltage test: N gegen/to N  
 Einstellwerte / Settings:  $1,2\ \mu\text{s} / 50\ \mu\text{s}$  Kurvenform (waveform),  $U_{p,peak} = 4,0\ \text{kV}$   
 3 Impulse im Abstand  $t = 1\ \text{s}$  mit wechselnder Polarität  
 3 pulses in a cycle of with changing polarity
- M3014:  $U_{p,eff} = 1,65\ \text{kV}$ ,  $t = 5\ \text{s}$ , N gegen/vs N

 Messungen nach Temperaturgleich der Prüflinge an Raumtemperatur  
 Measurements after temperature balance of the test samples at room temperature

\*vorläufig/preliminary

Weitere Vorschriften: Siehe Seite 2

Applicable documents: See page 2

Datum	Name	Index	Änderung
15.12.17	pp	84	Inspection 2): L-tolerance changed acc to core specification. CN-17-393
07.11.16	Bi	83	Operational data/characteristic data: I <sub>unbal.</sub> [mA].changed from 37 70 33 to 26 55 23. Minor change

 Hrsg.: R&D-PD NPI  
 editor

 Bearb: Bi  
 designer

 MC-PM: FS  
 check

 freig.: Pr.  
 released

K-Nr.: 23660  
 K-no.:

Stromkompensierte Drossel / Common Mode Choke

 Datum: 15.12.2017  
 Date:

 Kunde: Typenelement / Standard Type  
 Customer

 Kd. Sach Nr.:  
 Customers part no.:

 Seite 2 von 2  
 Page of

**Weitere Vorschriften:**

Applicable documents:

Konstruiert, gefertigt und geprüft nach EN 50178 und erfüllt die Vorschriften.

Designed, manufactured and tested in accordance with EN 50178 and complies with the standards.

**Parameter / Parameters:.**

Basisisolation / Basic insulation: N gegen/to N Verschmutzungsgrad 2 / pollution degree 2

a) Netzstromkreis / connected to the mains

Überspannungskategorie / overvoltage category:

III

Bemessungsisolationsspannung / rated insulation voltage:

 $U_{is,eff} / U_{is,RMS} = 300 \text{ V (424 V}_{peak})$ 

 Prüfspannung / test voltage:  $U_{P,eff} / U_{P,RMS} \geq 1,2 \text{ kV}$ 

 Stoßspanng. / surge volt.age:  $U_{P,max} / U_{P,peak} \geq 4,0 \text{ kV}$ 

 Kurvenform (waveform): 1,2  $\mu\text{s} / 50 \mu\text{s}$ 

 Kriechstrecke / creepage: N gegen/to N  $\geq 3,0 (1,5) \text{ mm}$ 

Isolierstoffklasse 1 (auf Bodenplatte)

Insulation material group 1 (on base plate)

 $\geq 3,0 (1,5) \text{ mm}$ 

Isolierstoffklasse 1 (auf Kern)

Insulation material group 1 (on core)

 Luftstrecke / clearance: N gegen/to N  $\geq 3,0 \text{ mm}$ 

b) Nicht-Netzstromkreis / not connected to the mains

Überspannungskategorie / overvoltage category:

II

Bemessungsisolationsspannung / rated insulation voltage:

 $U_{is,eff} / U_{is,RMS} = 600 \text{ V (848 V}_{peak})$ 

 Prüfspannung / test voltage:  $U_{P,eff} / U_{P,RMS} \geq 1,65 \text{ kV}$ 

 Stoßspanng. / surge volt.age:  $U_{P,max} / U_{P,peak} \geq 4,0 \text{ kV}$ 

 Kurvenform (waveform): 1,2  $\mu\text{s} / 50 \mu\text{s}$ 

 Kriechstrecke / creepage: N gegen/to N  $\geq 3,0 \text{ mm}$ 

Isolierstoffklasse 1 (auf Bodenplatte)

Insulation material group 1 (on base plate)

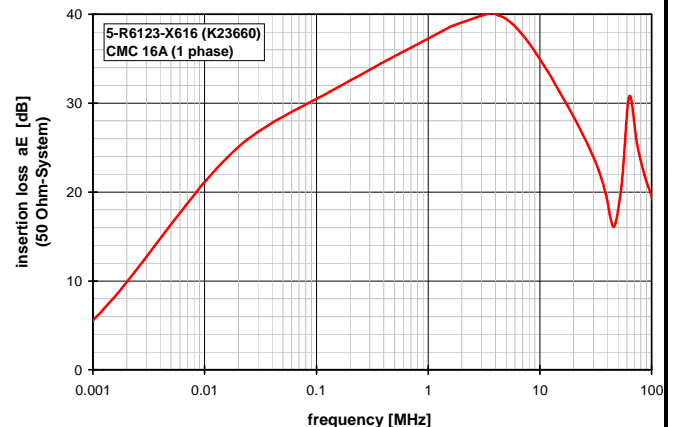
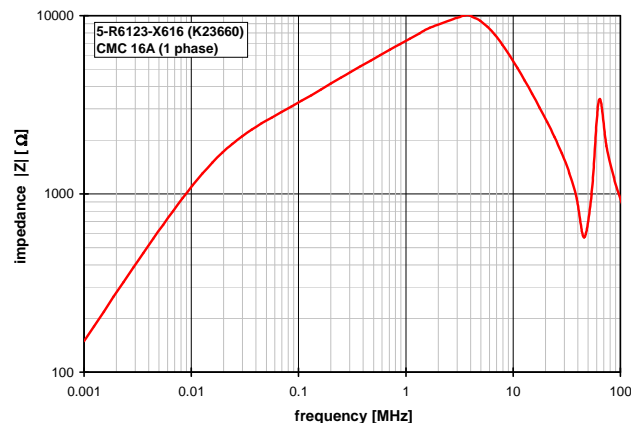
 $\geq 3,0 \text{ mm}$ 

Isolierstoffklasse 1 (auf Kern)

Insulation material group 1 (on core)

 Luftstrecke / clearance: N gegen/to N  $\geq 3,0 \text{ mm}$ 
**Design:** Isoliersystem gemäß UL 1446 / insulation system compliant to UL 1446: File No.: E209169 (BASF 130-1), 130°C

Bauelement-Träger, Draht und Isoliermaterialien / component fixture, wire and insulation materials: UL-gelistet / UL-listed

**Typische Kurven / Typical characteristics**

 Hrsg.: R&D-PD NPI  
 editor

 Bearb: Bi  
 designer

 MC-PM: FS  
 check

 freig.: Pr.  
 released