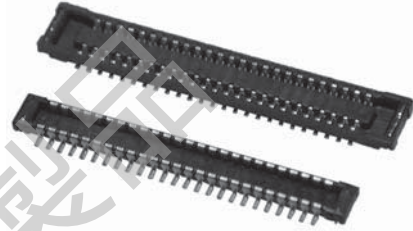


0.35mm Pitch
Board to Board Connector

5808 Series

シリーズ (Series)	5808
基板間高さ (Stacking Height)	0.6mm
極間隔 (Pitch)	0.35mm
極数 (No. of Positions)	10 to 34 Pos.
定格電流 (Rated Current)	DC 0.3A/Contact
定格電圧 (Rated Voltage)	DC 60V/Contact
耐電圧 (D. W. Voltage)	AC 250Vrms/min.
コンタクト材質 (Contact Material)	銅合金 (Copper alloy)
インシュレータ材質 (Insulator Material)	耐熱樹脂 (Heat-resistant plastic)
使用温度範囲 (Operating Temperature)	-55 to +85°C



◆概要

5808 シリーズは、0.35mm ピッチの狭ピッチ基板対基板用コネクタで、嵌合（基板間）高さ 0.6mm、奥行き寸法 1.9mm の省スペース製品です。省スペースを実現しながらも、独自のロック構造による優れたクリック感と保持力を強化。また基板との剥離強度も固定金具により強化しています。さらに、接点部には「挟み込み接点形状」を採用し、振動や落下衝撃にも強い構造で、高い接触信頼性を実現しています。

◆特長

- (1) 0.35mm ピッチ、基板間（嵌合）高さ 0.6mm、奥行き寸法 1.9mm の省スペース型コネクタで、機器の省スペース化に貢献します。
- (2) 嵌合時のロック構造は、弊社独自のロック構造を採用。超低背でありながらも優れたクリック感と、抜去時の保持力を強化しています。
- (3) 接点部は、「挟み込み接点形状」（2点接点）を採用し、振動や落下衝撃などに強い構造となっています。また、プラグコンタクトの形状は、集中荷重を上げて異物を排除（ワイピング効果）する機構を施し、高い接触信頼性を実現しています。
- (4) 5,000 個入りのエンボステープ梱包でお届けします。
- (5) 環境に優しい RoHS 指令対応、ハロゲンフリー対応品です。

◆Outline

The 5808 Series are Board to Board Connectors with a fine pitch of 0.35mm. These products feature a low stacking (between boards) height of 0.6mm and a space-saving design with a width of 1.9mm. An original locking structure generates a firm 'click' sound and enhances the retention force despite the slim and low profile, and peeling strength against printed circuit boards is strengthened by equipping metal tabs. In addition, a pinching structure (two-point contact design) has been adopted to enhance resistance to vibrations and drop shocks, thus ensuring high contact reliability.

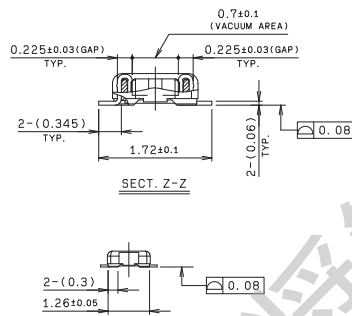
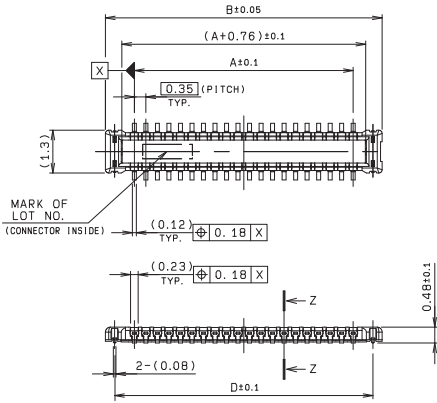
◆Features

- (1) Space-saving connector with a fine pitch of 0.35mm, stacking height of 0.6mm, and width of 1.9mm.
- (2) An original locking structure is adopted for mating, which generates a firm 'click' sound and enhances the retention force when connectors are removed despite the ultra-low profile.
- (3) A pinching structure (two-point contact design), which is highly resistant to vibration and drop shocks, has been adopted for the contact structure. Furthermore, the plug contacts have an original structure featuring a wiping effect which eliminates foreign matter with concentrated load, thus realizing high contact reliability.
- (4) Packaged in tape and reel: 5,000 pieces/reel
- (5) RoHS compliant and Halogen-free

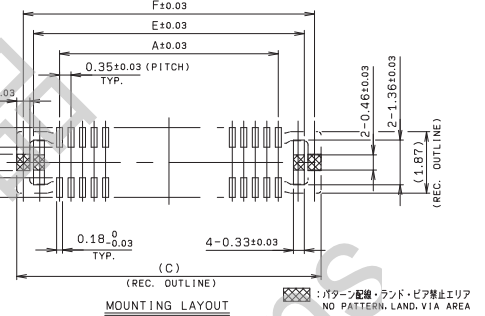
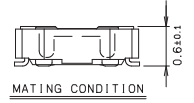
**0.35mm Pitch
5808 Series**

0.35mm ピッチ 嵌合高さ 0.6mm 金具付き SMT
0.35mm Pitch, Stacking Height=0.6mm, With Metal tabs, SMT

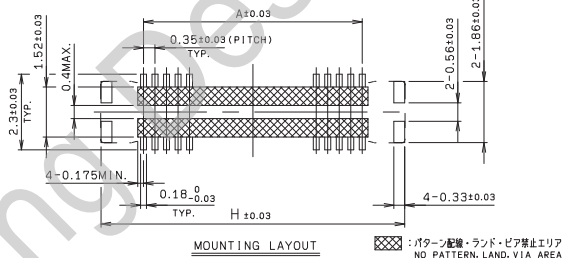
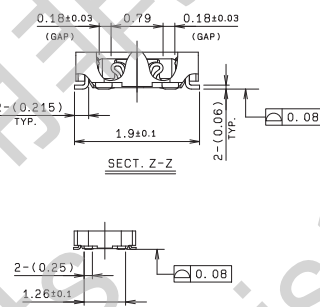
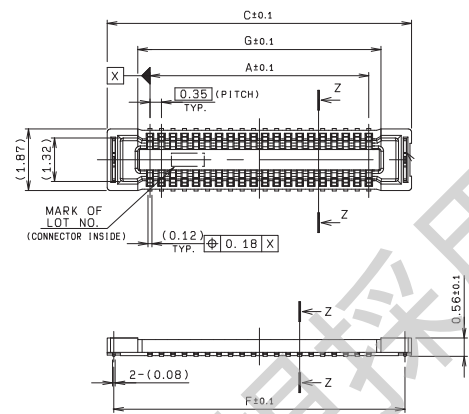
● Plug



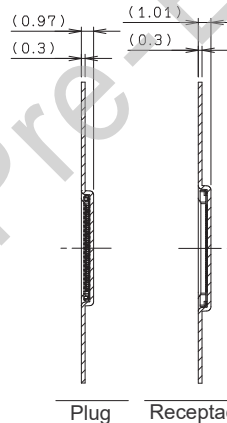
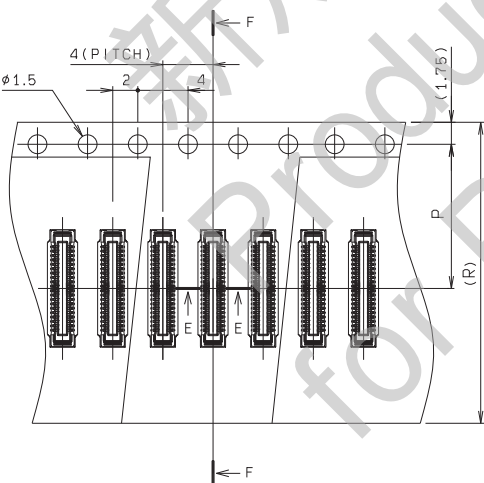
MATING CONDITION



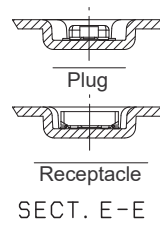
● Receptacle



● Packaging



極数 NO. OF POS.	A	B	C	D	E	F	G	H
10	1.40	3.16	4.00	2.60	2.98	3.60	2.14	3.98
12	1.75	3.51	4.35	2.95	3.33	3.95	2.49	4.33
16	2.45	4.21	5.05	3.65	4.03	4.65	3.19	5.03
20	3.15	4.91	5.75	4.35	4.73	5.35	3.89	5.73
24	3.85	5.61	6.45	5.05	5.43	6.05	4.59	6.43
30	4.90	6.66	7.50	6.10	6.48	7.10	5.64	7.48
34	5.60	7.36	8.20	6.80	7.18	7.80	6.34	8.18



極数 NO. OF POS.	P	R
10	7.5	16.0
12	7.5	16.0
16	7.5	16.0
20	7.5	16.0
24	7.5	16.0
30	11.5	24.0
34	11.5	24.0

注文コード/Ordering Code

Plug
Part No. 14 5808 OXX 002 829+
極数 No. of Pos.
Receptacle
Part No. 24 5808 OXX 002 829+
極数 No. of Pos.

RoHS 対応品
RoHS Compliant Product

梱包数量: 5,000 個 / リール
PACKING QUANTITY: 5,000/Reel

本カタログには推奨めっきを掲載しております。めっき種類・仕様、ならびに生産対応可能極数については営業部にご確認願います。
Recommended plating types are mentioned in this catalogue. For other plating types and their specifications, and available numbers of positions, please feel free to contact our sales department.