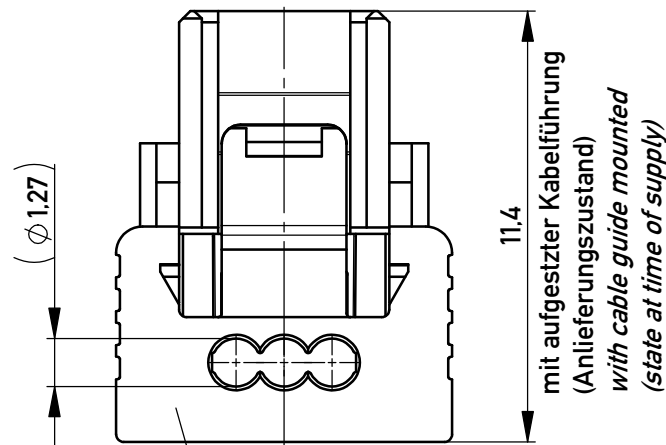
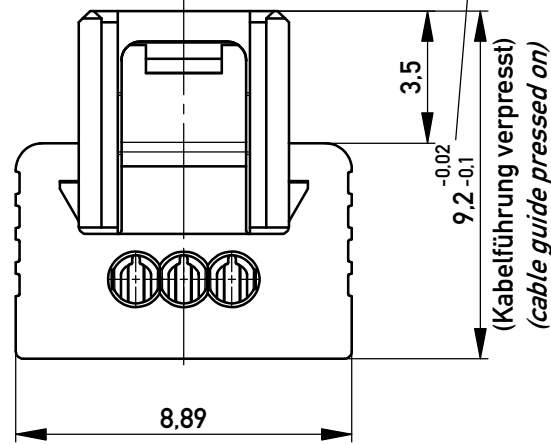


Funktionsrelevantes Prüfmerkmal
siehe Verarbeitungsspezifikation
MiniBridge ERNI Electronics GmbH

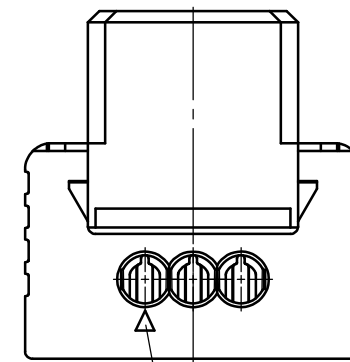


Kabelführung: rot
cable guide: red

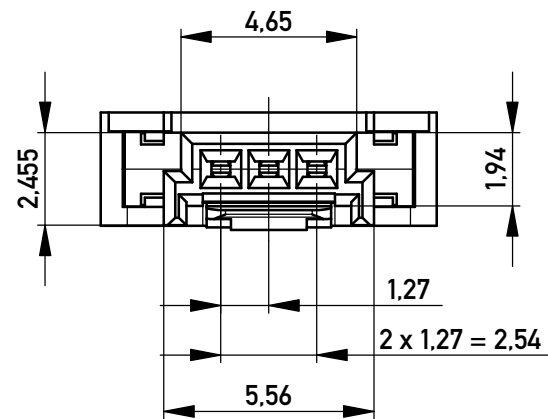
mit aufgesetzter Kabelführung
(Anlieferungszustand)
with cable guide mounted
(state at time of supply)



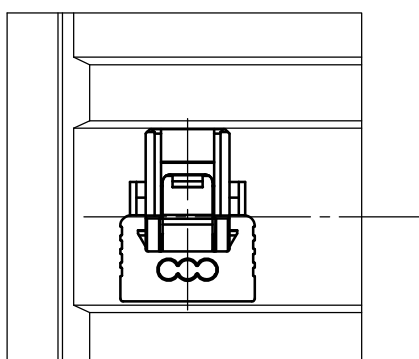
(Kabelführung verpresst)
(cable guide pressed on)



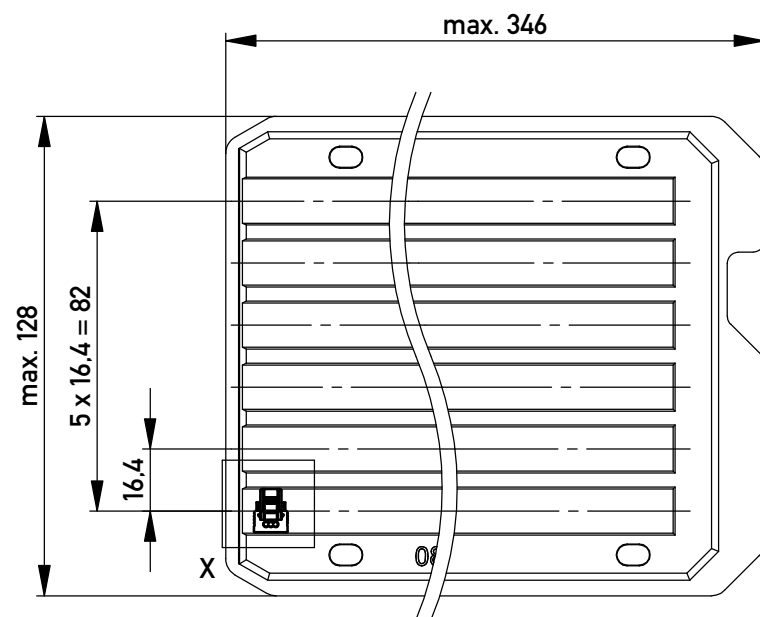
Kontaktbezeichnung
contact marking



Einzelheit X - detail X
M 2:1



Verpackt in Tray - tray packaging
Verpackungseinheit 204 Stück - packaging unit 204 pcs



* Federkontakt AWG 22 - Female Contact AWG 22
Kabelführung Ø1.27 - cable guide Ø1.27

nur mit Hilfsmittel lösbar, für Einzeladern, für die Anforderung nach PG 9 der LV214 (Koshiri-Sicherheit)

only with tool unlockable, for single conductors, for the requirement of the LV214 PG 9 (Koshiri-security)

| | | | |
|--------------------------------------------------------------------------------------------------------------------------------------------------------------------|-------------------------------------------------------------------------------|----------------------|------------------------------------------------------------|
| Information: | Tolerances | All Dimensions in mm | Scale 5:1 |
| All rights reserved. Only for Information. To ensure that this is the latest version of this drawing, please contact one of the ERNI companies before using. | Subject to modification without prior notice. Drawing will not be updated. | | Designation |
| | | | F 1,27 SRC P SKV, 3-polig KS F 1,27 SRC P SKV, 3-pin KS |
| a | 24.03.2014 | www.ERNI.com | 474158 |
| Index | Date | | 1 A3 |
| | | Class | SRCP |

Copyright by ERNI GmbH
Proprietary notice pursuant to ISO 16016 to be observed.