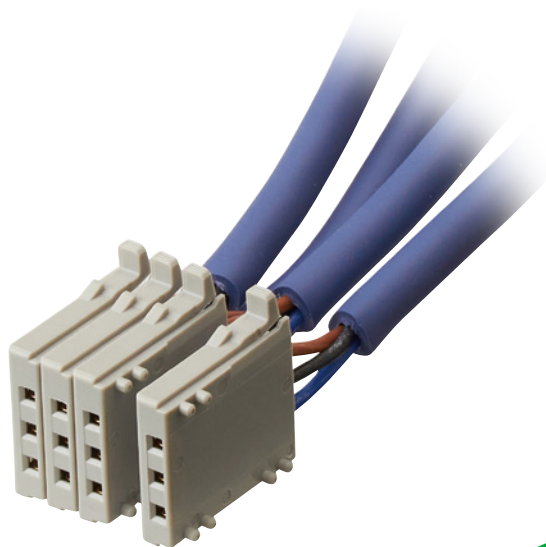


3M Science.
Applied to Life.™

3M™ ミニスタックコネクタ

センサー電線接続用 小型省工数コネクタ

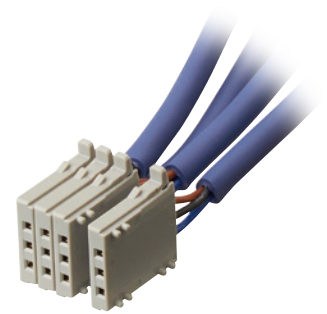


3M™ ミニスタックコネクタ

結線作業性に優れ、取り扱いしやすい小型コネクタ
実装スペースの削減と配線作業性の改善をサポート

各種製造装置においてはセンサーをはじめとする電子部品の使用数増加が進んでおり、制御基板上の部品実装の高密度化が求められています。

3M™ ミニスタックコネクタは、基板実装スペース削減のための小型化を図るとともに、優れた結線作業性と配線作業性を提供します。



1 小型化:実装スペースを30%削減

e-CON準拠 3M™ ミニ・クランプコネクタとの比較

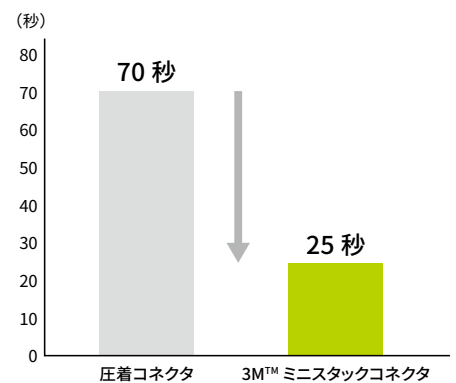
2 結線作業性:圧着コネクタと比較し作業時間を約60%削減

同等サイズの圧着コネクタと3ピンで比較(弊社評価結果に基づく)

作業工数

| 圧着コネクタ3芯 | | 3M™ ミニスタックコネクタ3芯 | |
|--------------|----|------------------|----|
| 電線被覆除去 | 3回 | | |
| 端子を工具にセット | 3回 | コネクタを工具にセット | 1回 |
| 電線を工具にセットし圧着 | 3回 | 電線を工具にセットし一括結線 | 1回 |
| 端子をハウジングに挿入 | 3回 | 端子をハウジングに一括挿入 | 1回 |
| 計12工数 | | 計3工数 | |

作業時間

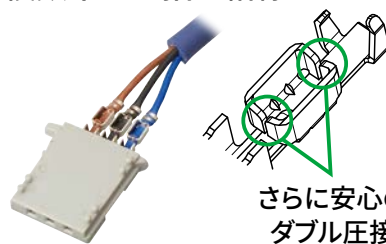


3 小さいのに電線接続の加工性に優れたデザイン

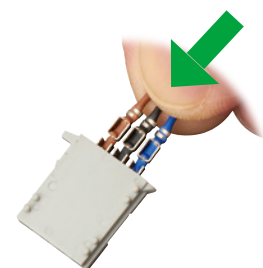
端子とハウジングが一体



圧接だから被覆除去は不要
複数本を一括で結線



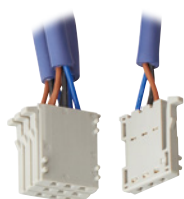
一括でハウジングに挿入



4 小さいのに配線時の挿抜作業性に優れた構造(スタックタイプ)

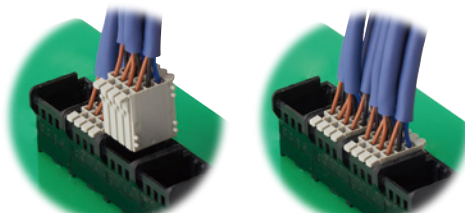
4個を重ね合わせて

取り扱いやすいブロック体に

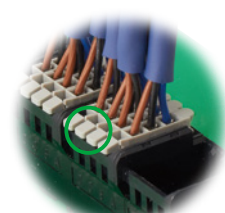


見にくい箇所、狭い箇所でも作業しやすい

ブロック体なので挿入しやすい



中央部のラッチ操作で抜去可能



※スタックタイプはスタックタイプ用ヘッダーコネクタと一緒にご使用ください

※個々に挿抜できるノンスタックタイプには連結用ポストはありません。コモンタイプのヘッダーコネクタと一緒にご使用ください

3M™ ミニスタックコネクタ 製品ラインナップ

ワイヤーマウントソケット

| コネクタタイプ | 適合電線 | | 極数 | | |
|-----------|------------|-------|-------------------|-------------------|-------------------|
| | 被覆外径 (φmm) | AWG | 2 | 3 | 4 |
| スタックタイプ | 0.6-1.5 | 30-25 | 3S502-S530-G00 PN | 3S503-S530-G00 PN | 3S504-S530-G00 PN |
| | | 24-22 | 3S502-S330-B00 PN | 3S503-S330-B00 PN | 3S504-S330-B00 PN |
| ノンスタックタイプ | 0.6-1.5 | 30-25 | 3S502-N530-G00 PN | 3S503-N530-G00 PN | 3S504-N530-G00 PN |
| | | 24-22 | 3S502-N330-B00 PN | 3S503-N330-B00 PN | 3S504-N330-B00 PN |



ボードマウントヘッダー

| 基盤実装形態 | コネクタタイプ | 嵌合可能な ワイヤーマウントタイプ | 列数 | 一列当りの極数 | | |
|---------|---------|-------------------------|----|-------------------|-------------------|-------------------|
| | | | | 2 | 3 | 4 |
| ストレート | コモンタイプ | スタックタイプおよび ノンスタックタイプ | 1 | — | 3S603-62C3-B00 PP | 3S604-62C4-B00 PP |
| | | | 4 | — | 3S612-62C3-B00 PP | 3S616-62C4-B00 PP |
| | スタックタイプ | スタックタイプ | 4 | — | 3S612-62S3-B00 PP | 3S616-62S4-B00 PP |
| ライトアングル | コモンタイプ | スタックタイプおよび ノンスタックタイプ | 2 | — | 3S606-42C3-B00 PP | 3S608-42C4-B00 PP |
| | | | 4 | 3S608-42C2-B00 PP | 3S612-42C3-B00 PP | 3S616-42C4-B00 PP |
| | スタックタイプ | スタックタイプ | 4 | 3S608-42S2-B00 PP | 3S612-42S3-B00 PP | 3S616-42S4-B00 PP |

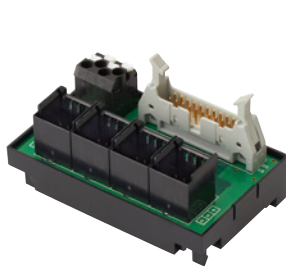


中継ヘッダー

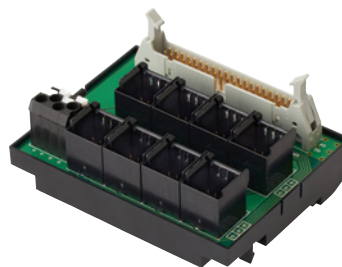
| コネクタタイプ | 嵌合可能な ワイヤーマウントタイプ | 列数 | 一列当りの極数 | | |
|------------------|-------------------------|----|---------|-------------------|-------------------|
| | | | 2 | 3 | 4 |
| コモンタイプ 標準型 | スタックタイプおよび ノンスタックタイプ | 4 | — | 3S812-0HC3-B00 PS | 3S816-0HC4-B00 PS |
| コモンタイプ パネルマウント型 | | | — | 3S812-0PC3-B00 PS | 3S816-0PC4-B00 PS |
| スタックタイプ 標準型 | スタックタイプ | 4 | — | 3S812-0HS3-B00 PS | 3S816-0HS4-B00 PS |
| スタックタイプ パネルマウント型 | | | — | 3S812-0PS3-B00 PS | 3S816-0PS4-B00 PS |



インターフェースユニット



3ST16-C3A2-P00
3ピンコネクタ×16チャンネル



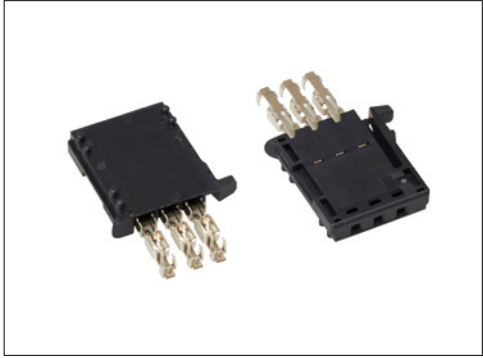
3ST32-C3A4-P00
3ピンコネクタ×32チャンネル

ダストカバー

| コネクタタイプ | 嵌合可能なヘッダーコネクタの一列当りの極数 | | |
|-----------|-----------------------|-----------|-----------|
| | 2 | 3 | 4 |
| スタックタイプ | 3SD02-S01 | 3SD03-S01 | 3SD04-S01 |
| ノンスタックタイプ | 3SD02-N01 | 3SD03-N01 | 3SD04-N01 |



3M™ ミニスタックコネクタ ワイヤーマウントソケット スタックタイプ 3S50□-S□30-□00 PN



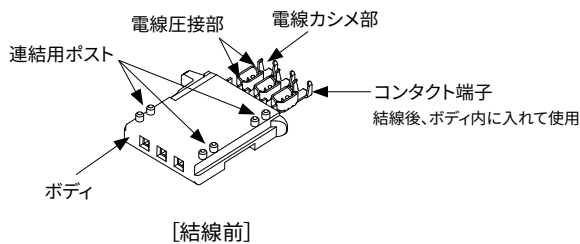
- コネクタを連結しブロック体にすることで作業性を向上
- 小型なのに優れた結線作業性と配線作業性を提供
- 圧接技術により電線の被覆除去不要、コネクタにセットし専用工具で一括結線、ボディへ一括挿入
- コンタクトがボディに仮組みされており、小さくても取り扱いしやすい構造
- 幅広い電線適合範囲 (AWG#22-30)、2箇所の圧接により高い接続信頼性
- UL認定取得品

| 材料および処理 | 部品名 | 材料 | 備考 |
|---------|--------|--|-----------------------------------|
| | ボディ | PBT樹脂 | |
| | コンタクト | 銅合金 | 接点部:下地ニッケルめっき、金めっき 圧接部:ニッケルめっき |
| 適合対象 | コネクタ | 3M™ ミニスタックコネクタ ボードマウントヘッダー 3S6□□-□2□□-B00 PP ※4列のヘッダーコネクタは挿抜性の良いスタックタイプ専用 3S61□-□2□□-B00 PPを推奨します | |
| | 電線 | 製品表による | |
| 定格 | 項目 | 規格 | |
| | 電圧 | AC/DC 32V以下 | |
| | 電流 | 2.0A MAX. (AWG22-26)、1.5A MAX. (AWG27-28)、1.0A MAX. (AWG29-30) | |
| | 使用温度範囲 | -20~85°C ※結露、水滴無きこと | |

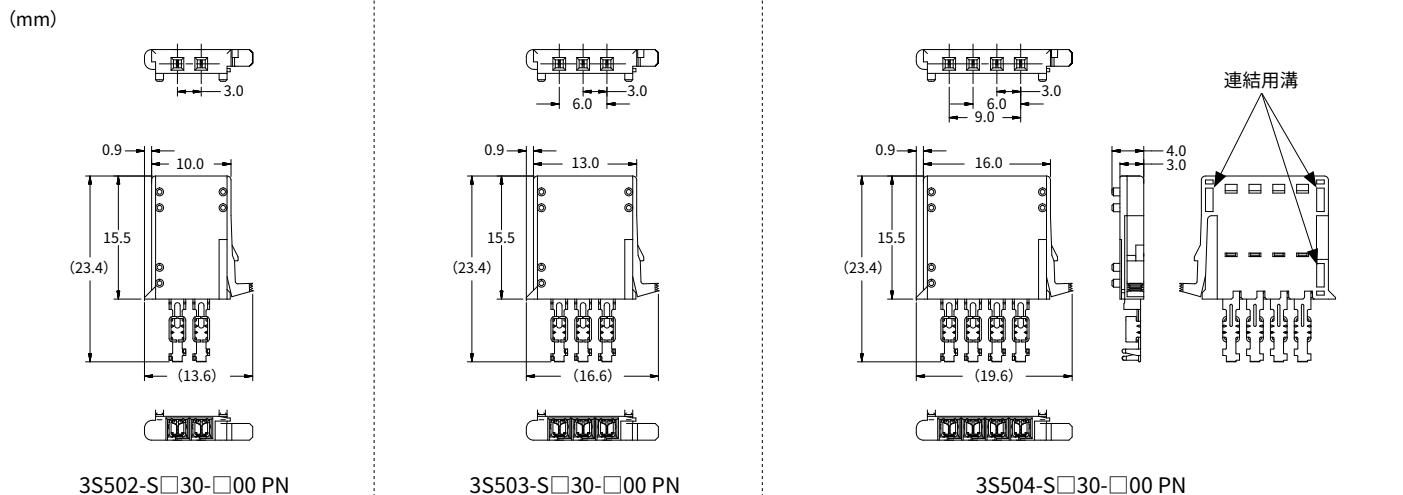
製品表

| 極数 | 適合電線 | | | ボディ色 | 型番 |
|----|---------|--------------------------|------------|------|-------------------|
| | AWG No. | 公称断面積 (mm ²) | 被覆外径 (Φmm) | | |
| 2 | 24-22 | 0.2 - 0.3 | 0.6 - 1.5 | 黒 | 3S502-S330-B00 PN |
| | 30-25 | 0.05 - 0.19 | | 灰 | 3S502-S530-G00 PN |
| 3 | 24-22 | 0.2 - 0.3 | 0.6 - 1.5 | 黒 | 3S503-S330-B00 PN |
| | 30-25 | 0.05 - 0.19 | | 灰 | 3S503-S530-G00 PN |
| 4 | 24-22 | 0.2 - 0.3 | 0.6 - 1.5 | 黒 | 3S504-S330-B00 PN |
| | 30-25 | 0.05 - 0.19 | | 灰 | 3S504-S530-G00 PN |

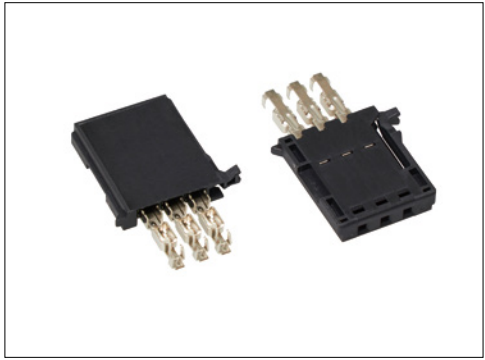
製品部位



製品寸法



3M™ ミニスタックコネクタ ワイヤーマウントソケット ノンスタックタイプ 3S50□-N□30-□00 PN



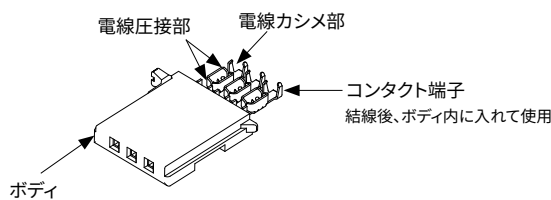
- 個別挿抜タイプ
- 小型なのに優れた結線作業性と配線作業性を提供
- 圧接技術により電線の被覆除去不要、コネクタにセットし専用工具で一括結線、ボディへ一括挿入
- コンタクトがボディに仮組みされており、小さくても取り扱いしやすい構造
- 幅広い電線適合範囲 (AWG#22-30)、2箇所での圧接により高い接続信頼性
- UL認定取得品

| | | | |
|---------|--------|--|-------------------------------------|
| 材料および処理 | 部品名 | 材料 | 備考 |
| | ボディ | PBT樹脂 | |
| | コンタクト | 銅合金 | 接点部: 下地ニッケルめっき、金めっき 圧接部: ニッケルめっき |
| 適合対象 | コネクタ | 3M™ ミニスタックコネクタ ボードマウントヘッダー コモンタイプ 3S6□□-□2C□-B00 PP | |
| | 電線 | 製品表による | |
| 定格 | 項目 | 規格 | |
| | 電圧 | AC/DC 32V以下 | |
| | 電流 | 2.0A MAX. (AWG22-26)、1.5A MAX. (AWG27-28)、1.0A MAX. (AWG29-30) | |
| | 使用温度範囲 | -20~85°C ※結露、水滴無きこと | |

製品表

| 極数 | 適合電線 | | | ボディ色 | 型番 |
|----|---------|--------------------------|------------|------|-------------------|
| | AWG No. | 公称断面積 (mm ²) | 被覆外径 (Φmm) | | |
| 2 | 24-22 | 0.2 - 0.3 | 0.6 - 1.5 | 黒 | 3S502-N330-B00 PN |
| | 30-25 | 0.05 - 0.19 | | 灰 | 3S502-N530-G00 PN |
| 3 | 24-22 | 0.2 - 0.3 | 0.6 - 1.5 | 黒 | 3S503-N330-B00 PN |
| | 30-25 | 0.05 - 0.19 | | 灰 | 3S503-N530-G00 PN |
| 4 | 24-22 | 0.2 - 0.3 | 0.6 - 1.5 | 黒 | 3S504-N330-B00 PN |
| | 30-25 | 0.05 - 0.19 | | 灰 | 3S504-N530-G00 PN |

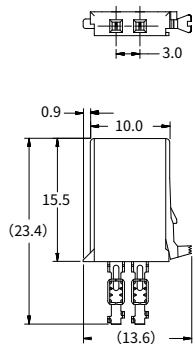
製品部位



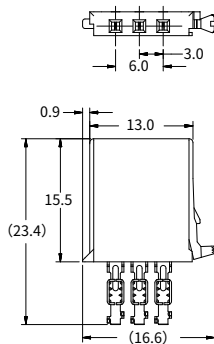
[結線前]

製品寸法

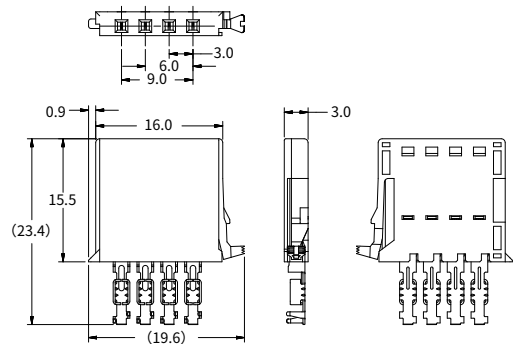
(mm)



3S502-N□30-□00 PN



3S503-N□30-□00 PN



3S504-N□30-□00 PN

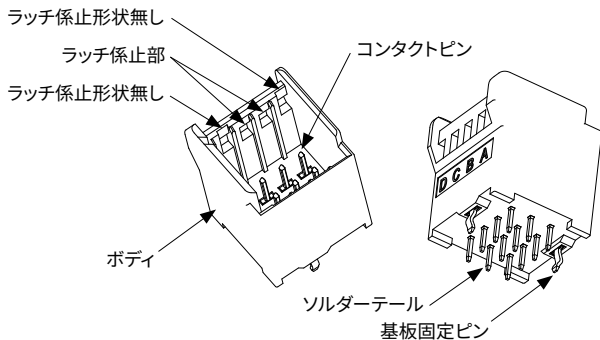
3M™ ミニスタックコネクタ ボードマウントヘッダー ストレート型4列 スタックタイプ 3S6□□-62S□-B00 PP



- e-CON準拠 3M™ ミニ・クランプコネクタと比較し実装スペース30%削減
- ワイヤーマウントソケットを4個連結した状態で一括挿入可能
- 連結したワイヤーマウントソケットの中央部分のラッチを摘むことにより4個まとめて取り外すことが可能
- 固定タブにより半田付け時の浮き上がり防止と確実な基板固定を実現
- UL認定取得品

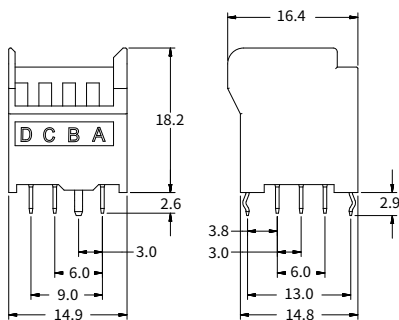
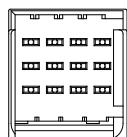
| 材料および処理 | 部品名 | 材料 | 備考 |
|---------|--------|--|--|
| | ボディ | PBT樹脂 | |
| | コンタクト | 銅合金 | 接点部：下地ニッケルめっき、金めっき テール部：下地ニッケルめっき、スズめっき |
| | 固定タブ | 銅合金 | 下地ニッケルめっき、スズめっき |
| 適合対象 | コネクタ | 3M™ ミニスタックコネクタワイヤーマウントソケット スタックタイプ 3S50□-S□30-□00 PN ※ワイヤーマウントソケット ノンスタックタイプは適合しません | |
| | 基板 | 基板厚：1.0～1.6mm | |
| 定格 | 項目 | 規格 | |
| | 電圧 | AC/DC 32V以下 | |
| | 電流 | 最大2.0A | |
| | 使用温度範囲 | -20～85℃ ※結露、水滴無きこと | |

製品部位

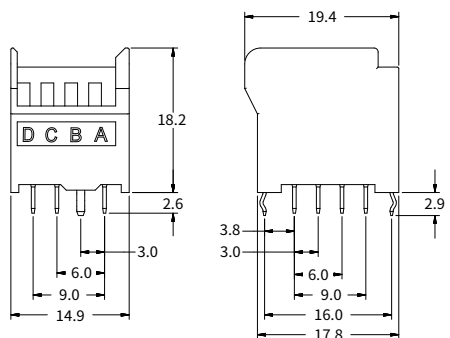
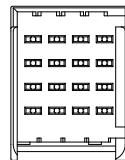


製品寸法

(mm)

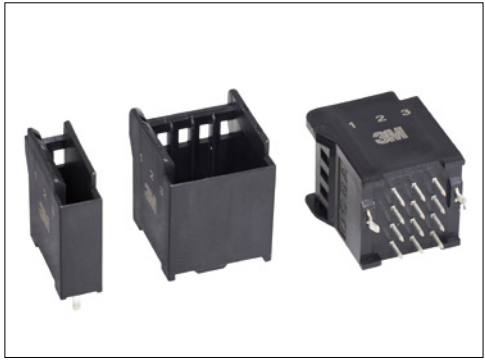


3S612-62S3-B00 PP



3S616-62S4-B00 PP

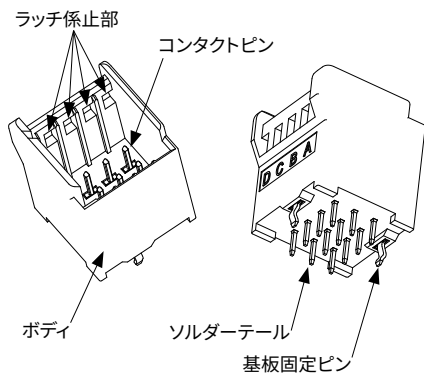
3M™ ミニスタックコネクタ ボードマウントヘッダー ストレート型4列、1列 コモンタイプ 3S6□□-62C□-B00 PP



- e-CON準拠 3M™ ミニ・クランプコネクタと比較し実装スペース30%削減
- ワイヤーマウントソケット ノンスタックタイプとスタックタイプに適合
- 固定タブにより半田付け時の浮き上がり防止と確実な基板固定を実現
- UL認定取得品

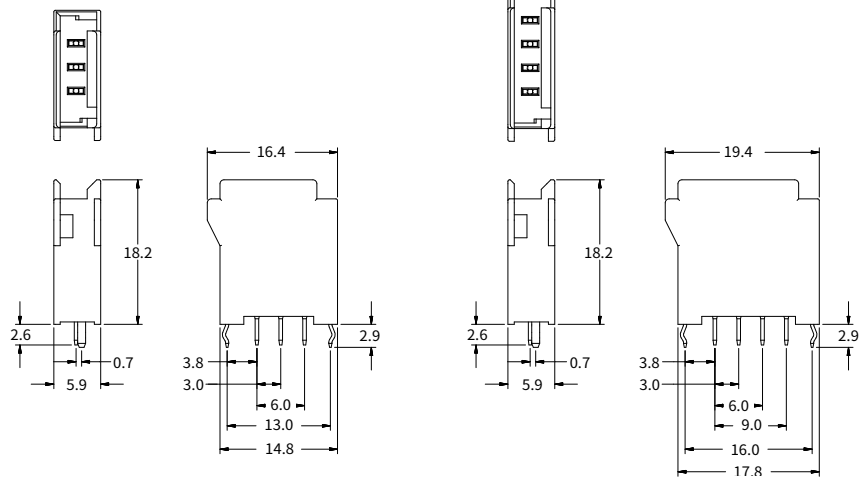
| 材料および処理 | 部品名 | 材料 | 備考 |
|---------|--------|--|--|
| | ボディ | PBT樹脂 | |
| | コンタクト | 銅合金 | 接点部：下地ニッケルめっき、金めっき テール部：下地ニッケルめっき、スズめっき |
| | 固定タブ | 銅合金 | 下地ニッケルめっき、スズめっき |
| 適合対象 | コネクタ | 3M™ ミニスタックコネクタワイヤーマウントソケット 3S50□-□□30-□00 PN | |
| | 基板 | 基板厚：1.0~1.6mm | |
| 定格 | 項目 | 規格 | |
| | 電圧 | AC/DC 32V以下 | |
| | 電流 | 最大2.0A | |
| | 使用温度範囲 | -20~85°C ※結露、水滴無きこと | |

製品部位



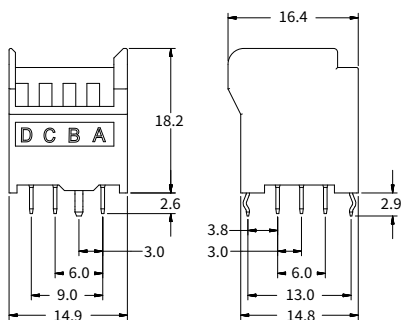
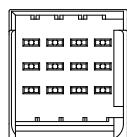
製品寸法

(mm)

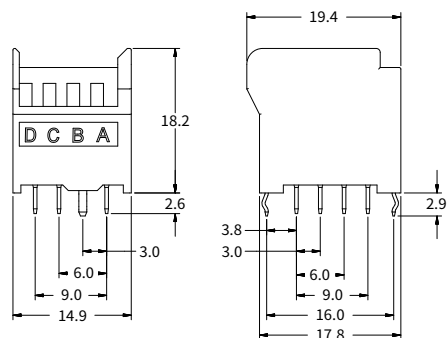
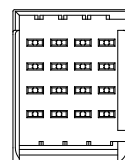


3S603-62C3-B00 PP

3S604-62C4-B00 PP



3S612-62C3-B00 PP

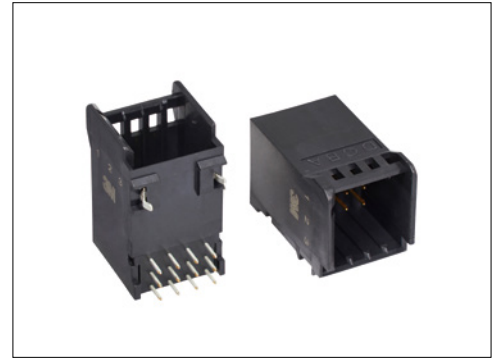


3S616-62C4-B00 PP

3M™ ミニスタックコネクタ ボードマウントヘッダー ライトアングル型4列 スタックタイプ

3S6□□-42S□-B00 PP

- e-CON準拠 3M™ ミニ・クランプコネクタと比較し嵌合スペース30%削減
- ワイヤーマウントソケットを4個連結した状態で一括挿入可能
- 連結したワイヤーマウントソケットの中央部分のラッチを摘むことにより4個まとめて取り外すことが可能
- 固定タブにより半田付け時の浮き上がり防止と確実な基板固定を実現
- UL認定取得品

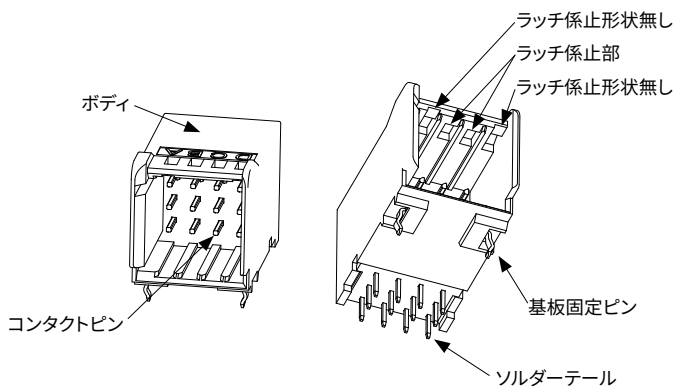


| 材料および処理 | 部品名 | 材料 | 備考 |
|---------|-------|-------|--|
| | ボディ | PBT樹脂 | |
| | コンタクト | 銅合金 | 接点部:下地ニッケルめっき、金めっき テール部:下地ニッケルめっき、スズめっき |
| | 固定タブ | 銅合金 | 下地ニッケルめっき、スズめっき |

| 適合対象 | 項目 | 規格 |
|------|------|--|
| | コネクタ | 3M™ ミニスタックコネクタワイヤーマウントソケット スタックタイプ 3S50□-S□30-□00 PN ※ワイヤーマウントソケット ノンスタックタイプは適合しません |
| | 基板 | 基板厚:1.0~1.6mm |

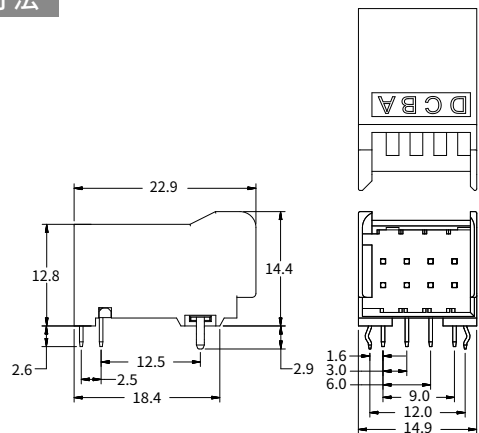
| 定格 | 項目 | 規格 |
|----|--------|---------------------|
| | 電圧 | AC/DC 32V以下 |
| | 電流 | 最大2.0A |
| | 使用温度範囲 | -20~85°C ※結露、水滴無きこと |

製品部位

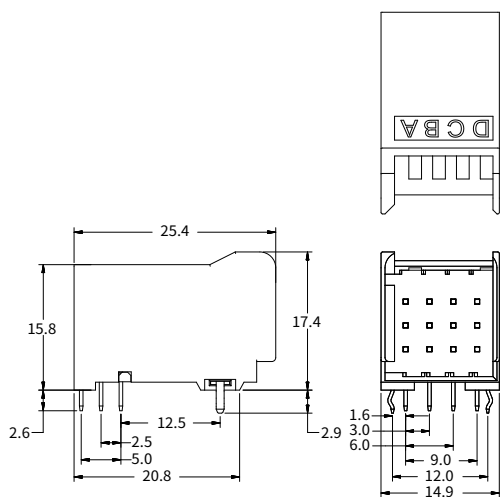


製品寸法

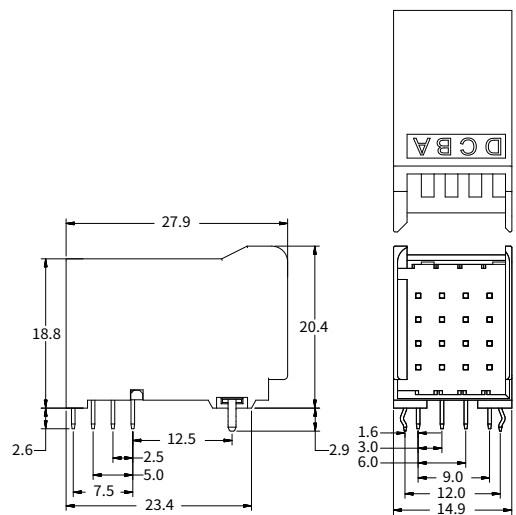
(mm)



3S608-42S2-B00 PP

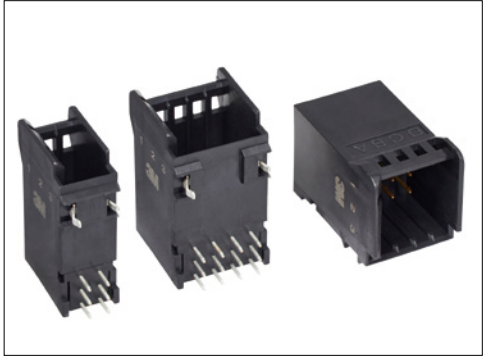


3S612-42S3-B00 PP



3S616-42S4-B00 PP

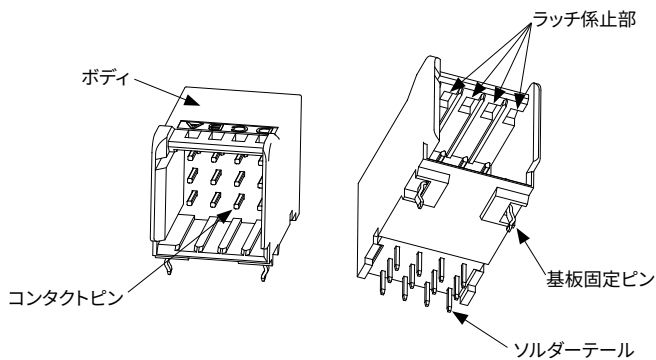
3M™ ミニスタックコネクタ ボードマウントヘッダー ライトアングル型4列、2列 コモンタイプ 3S6□□-42C□-B00 PP



- e-CON準拠 3M™ ミニ・クランプコネクタと比較し嵌合スペース30%削減
- ワイヤーマウントソケット ノンスタックタイプとスタックタイプに適合
- 固定タブにより半田付け時の浮き上がり防止と確実な基板固定を実現
- UL認定取得品

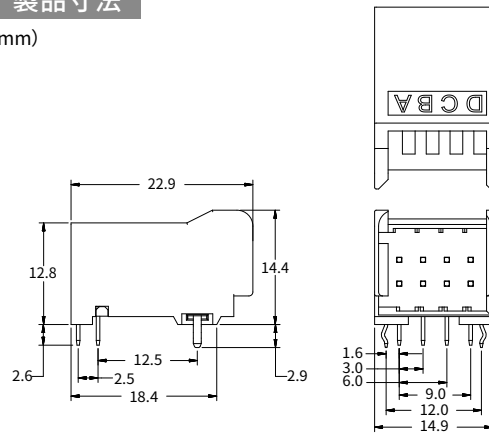
| 材料および処理 | 部品名 | 材料 | 備考 |
|---------|--------|---|--|
| | ボディ | PBT樹脂 | |
| | コンタクト | 銅合金 | 接点部：下地ニッケルめっき、金めっき テール部：下地ニッケルめっき、スズめっき |
| | 固定タブ | 銅合金 | 下地ニッケルめっき、スズめっき |
| 適合対象 | コネクタ | 3M™ ミニスタックコネクタ ワイヤーマウントソケット 3S50□-□□30-□00 PN | |
| | 基板 | 基板厚：1.0~1.6mm | |
| 定格 | 項目 | 規格 | |
| | 電圧 | AC/DC 32V以下 | |
| | 電流 | 最大2.0A | |
| | 使用温度範囲 | -20~85°C ※結露、水滴無きこと | |

製品部位

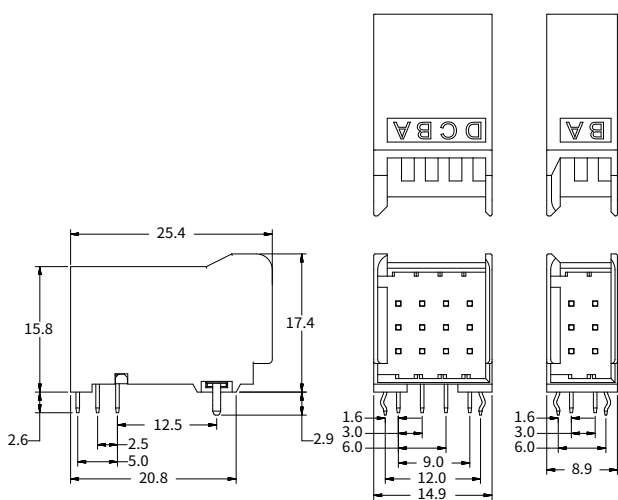


製品寸法

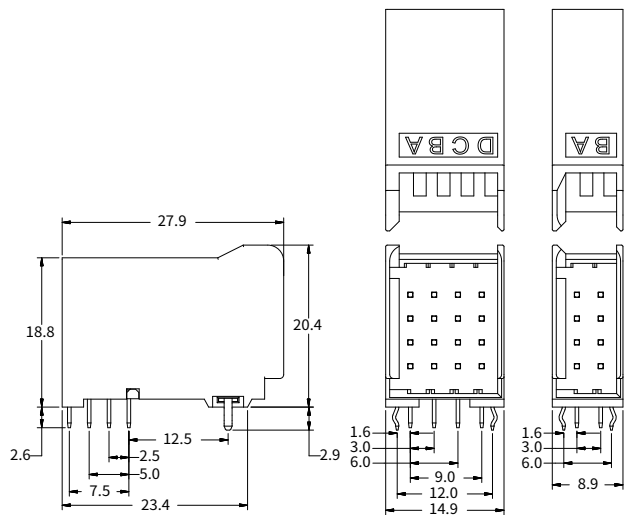
(mm)



3S608-42C2-B00 PP



3S612-42C3-B00 PP / 3S606-42C3-B00 PP



3S616-42C4-B00 PP / 3S608-42C4-B00 PP

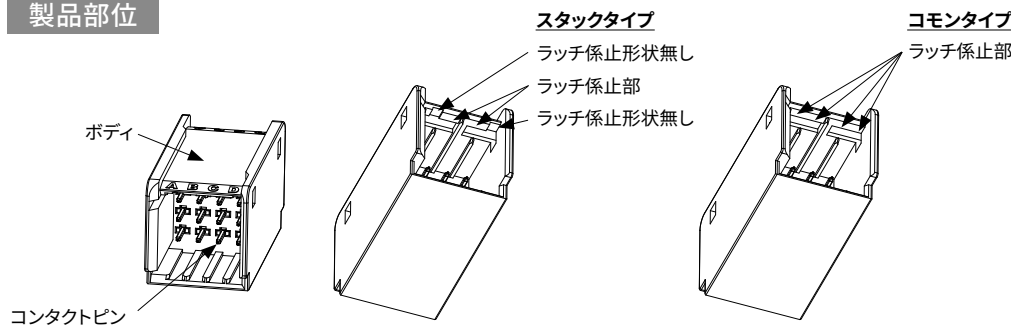
3M™ ミニスタックコネクタ 中継ヘッダー 標準型 4列 3S8□□-0H□□-B00 PS



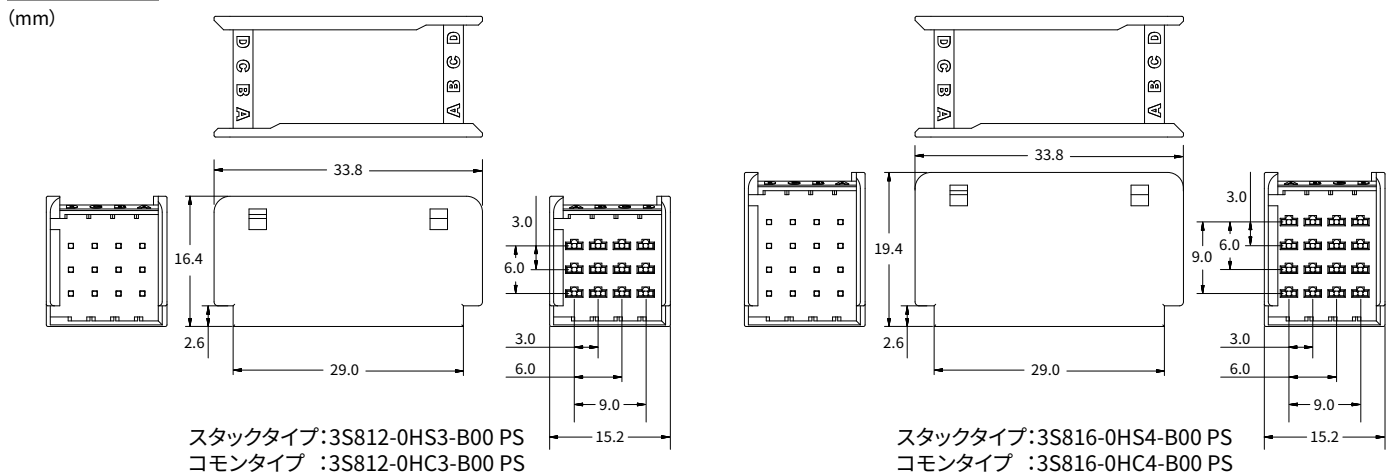
- 両端にワイヤーマウントソケットを挿入することで電線の中継接続が可能
- e-CON準拠 3M™ ミニ・クランプコネクタと比較し嵌合スペース30%削減
- スタックタイプはワイヤーマウントソケット スタックタイプを4個連結した状態で一括挿抜可能、コモンタイプは一括挿抜もノンスタックタイプの個々の挿抜も可能
- UL認定取得品

| 材料および処理 | 部品名 | 材料 | 備考 |
|---------|--------|--|----------------|
| | ボディ | PBT | |
| | コンタクト | 銅合金 | 下地ニッケルめっき、金めっき |
| 適合対象 | コネクタ | 3M™ ミニスタックコネクタ ワイヤーマウントソケット 3S50□-□□30-□□00 PN | |
| 定格 | 項目 | 規格 | |
| | 電圧 | AC/DC 32V以下 | |
| | 電流 | 最大2.0A | |
| | 使用温度範囲 | -20～85℃ | |

製品部位



製品寸法



使用例

ワイヤーマウントソケット スタックタイプ使用時
一括挿入のイメージ



ワイヤーマウントソケット ノンスタックタイプ使用時
個々挿入のイメージ

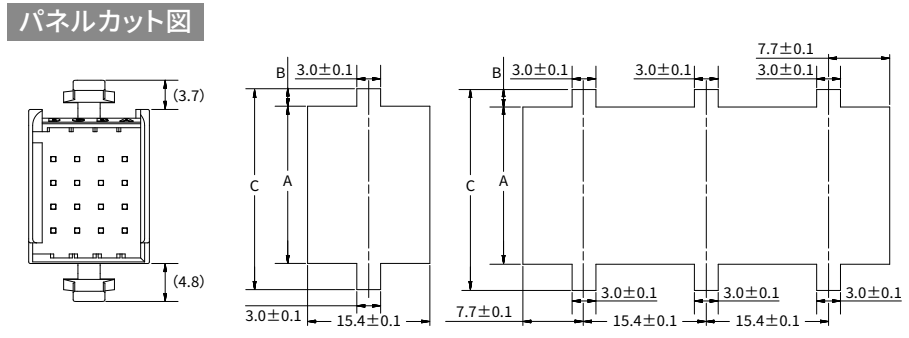
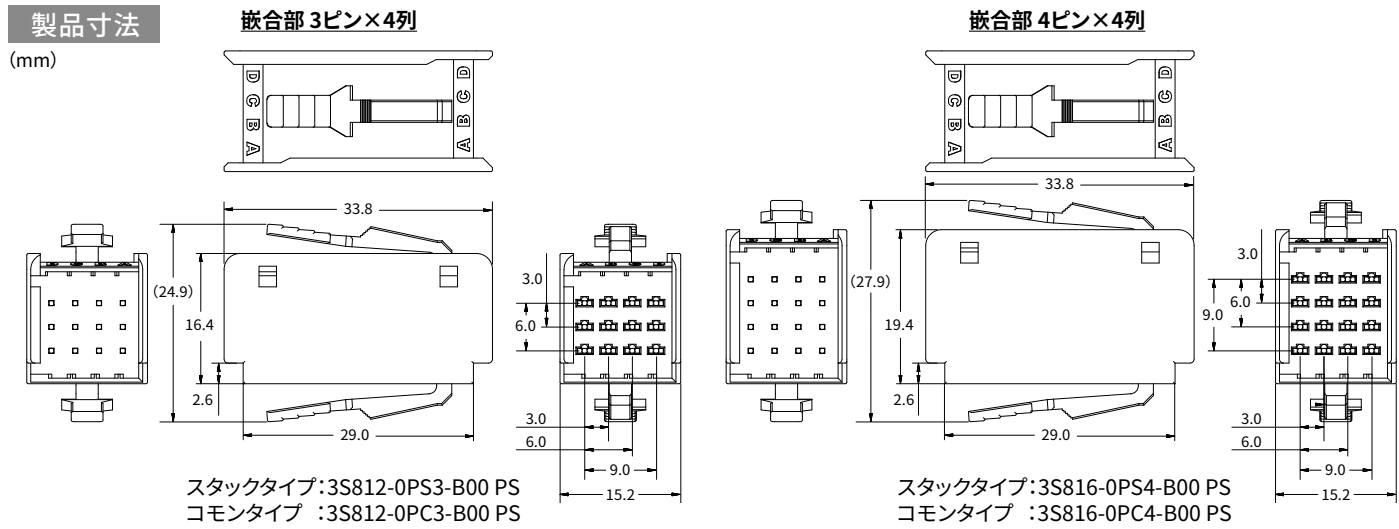
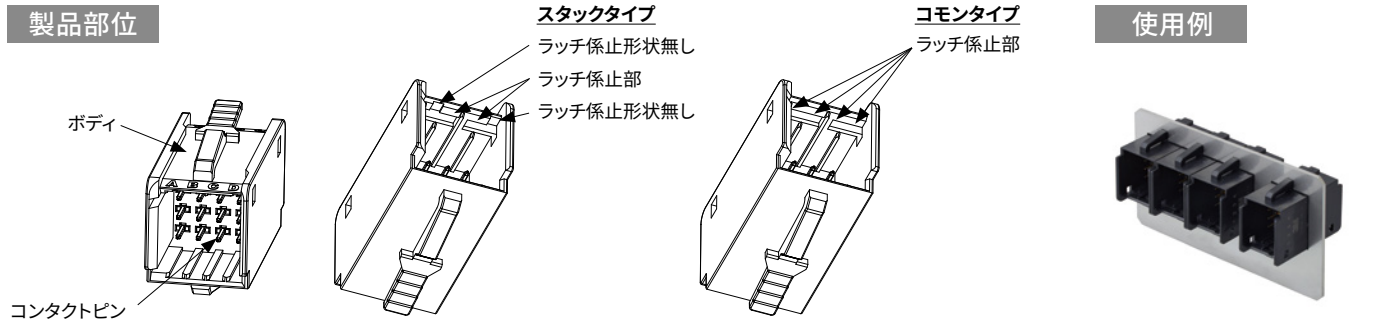


3M™ ミニスタックコネクタ 中継ヘッダー パネルマウント型 4列 3S8□□-0P□□-B00 PS



- 両端にワイヤーマウントソケットを挿入することで電線の中継接続が可能
- e-CON準拠 3M™ ミニ・クランプコネクタと比較し嵌合スペース30%削減
- スタックタイプはワイヤーマウントソケット スタックタイプを4個連結した状態で一括挿抜可能、コモンタイプは一括挿抜もノンスタックタイプの個々の挿抜も可能
- UL認定取得品

| 材料および処理 | 部品名 | 材料 | 備考 |
|---------|--------|---|----------------|
| | ボディ | PBT | |
| | コンタクト | 銅合金 | 下地ニッケルめっき、金めっき |
| 適合対象 | コネクタ | 3M™ ミニスタックコネクタ ワイヤーマウントソケット 3S50□-□□30-□00 PN | |
| | パネル | パネル厚:1.0~2.0mm | |
| 定格 | 項目 | 規格 | |
| | 電圧 | AC/DC 32V以下 | |
| | 電流 | 最大2.0A | |
| | 使用温度範囲 | -20~85°C | |

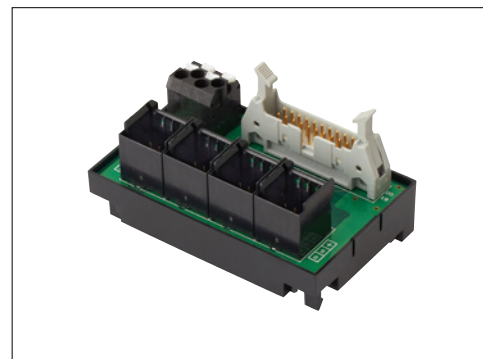


| 製品番号 | 3S812-0PS3-B00 PS 3S812-0PC3-B00 PS | | |
|------|--|-------------|-------------|
| パネル厚 | 1.00 / 1.20 | 1.40 / 1.60 | 2.00 |
| A | 16.8 +/-0.1 | 16.8 +/-0.1 | 16.8 +/-0.1 |
| B | 1.8 +/-0.1 | 2.0 +/-0.1 | 2.2 +/-0.1 |
| C | 21.5 +/-0.1 | 21.9 +/-0.1 | 22.3 +/-0.1 |
| 製品番号 | 3S816-0PS4-B00 PS 3S816-0PC4-B00 PS | | |
| パネル厚 | 1.00 / 1.20 | 1.40 / 1.60 | 2.00 |
| A | 19.8 +/-0.1 | 19.8 +/-0.1 | 19.8 +/-0.1 |
| B | 1.8 +/-0.1 | 2.0 +/-0.1 | 2.2 +/-0.1 |
| C | 24.5 +/-0.1 | 24.9 +/-0.1 | 25.3 +/-0.1 |

注: 上下方向に極性があります。パネル設計時およびコネクタ取り付け時にご注意ください。

3M™ ミニスタックコネクタ インターフェースユニット 16点、32点 3ST□□-C3A□-P00

- インターフェースユニットの小型化を実現
- コモン端子一体型によりコモン用ユニットの準備が不要
- DINレールに対して平行方向の横搭載と搭載幅を狭くできる垂直方向の縦搭載のどちらでも搭載が可能
- デバイス側接続にデバイスと一対一接続可能なコネクタ方式を採用、デバイス単位での接続、メンテナンスができるため作業性が向上

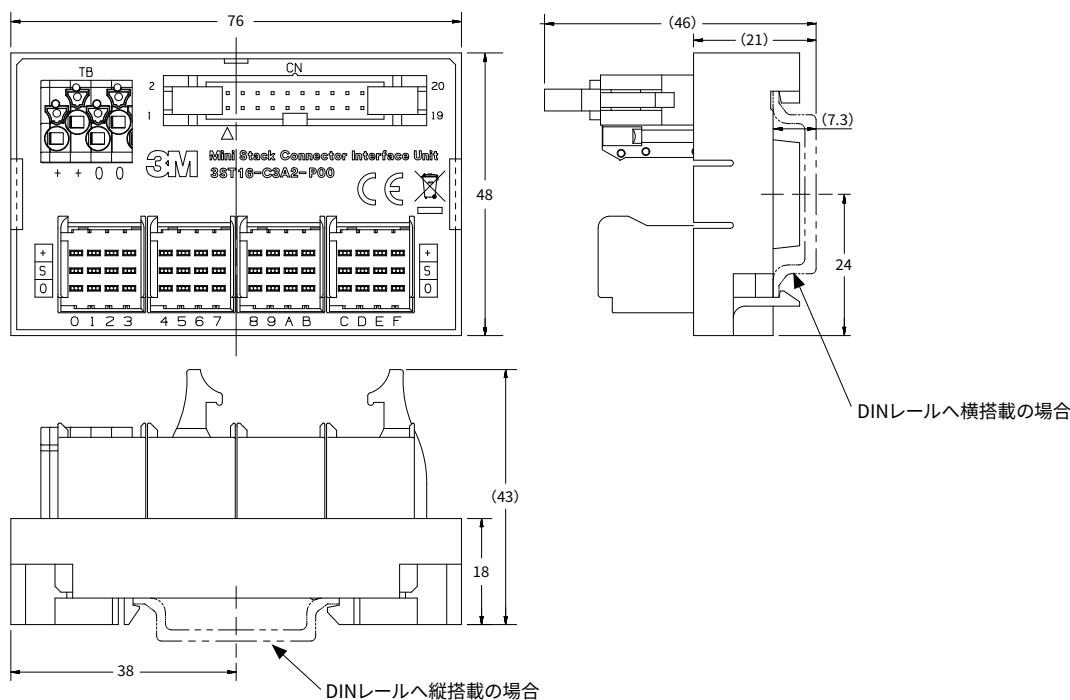


| | | |
|------|-------------|---|
| 使用部品 | 制御機器側コネクタ | 3M™ スタンダードヘッダー 16点:3428-6002 LCPL (20極)、32点:3432-6002 LCPL (40極) |
| | デバイス側コネクタ | 3M™ ミニスタックコネクタ ボードマウントヘッダー コモンタイプ 3S612-62C3-B00 PP |
| | 電源用端子台 | プッシュインタイプ端子台 |
| | PCB | 材質:FR-4 |
| | ケース | 材質:PPE |
| 適合対象 | 制御機器側コネクタ | 3M™ スタンダードソケットコネクタ 79□□シリーズ |
| | デバイス側コネクタ | 3M™ ミニスタックコネクタワイヤーマウントソケット 3S503-□□30-□00 PN |
| | 電源用端子台 | 単線:Φ0.5~1.2mm、絶縁被覆除去長さ9~10mm 撚線:AWG24~16、0.25~1.5mm ² 、フェールルを使用すること フェールル:長さ8~12mm、圧着後形状が六角形の場合は1.0mm ² 以下、DIN 46228-4 準拠 |
| | DINレール | TH35 (IEC 60715/JIS C 2812) |
| 定格 | 電圧 | AC/DC 32V以下 |
| | 電流 | 制御機器側コネクタおよびデバイス側コネクタ:1A/ピン、電源用端子台:10A/ピン |
| | 使用温度範囲および湿度 | -20~60°C、最大85%RH 結露無きこと |

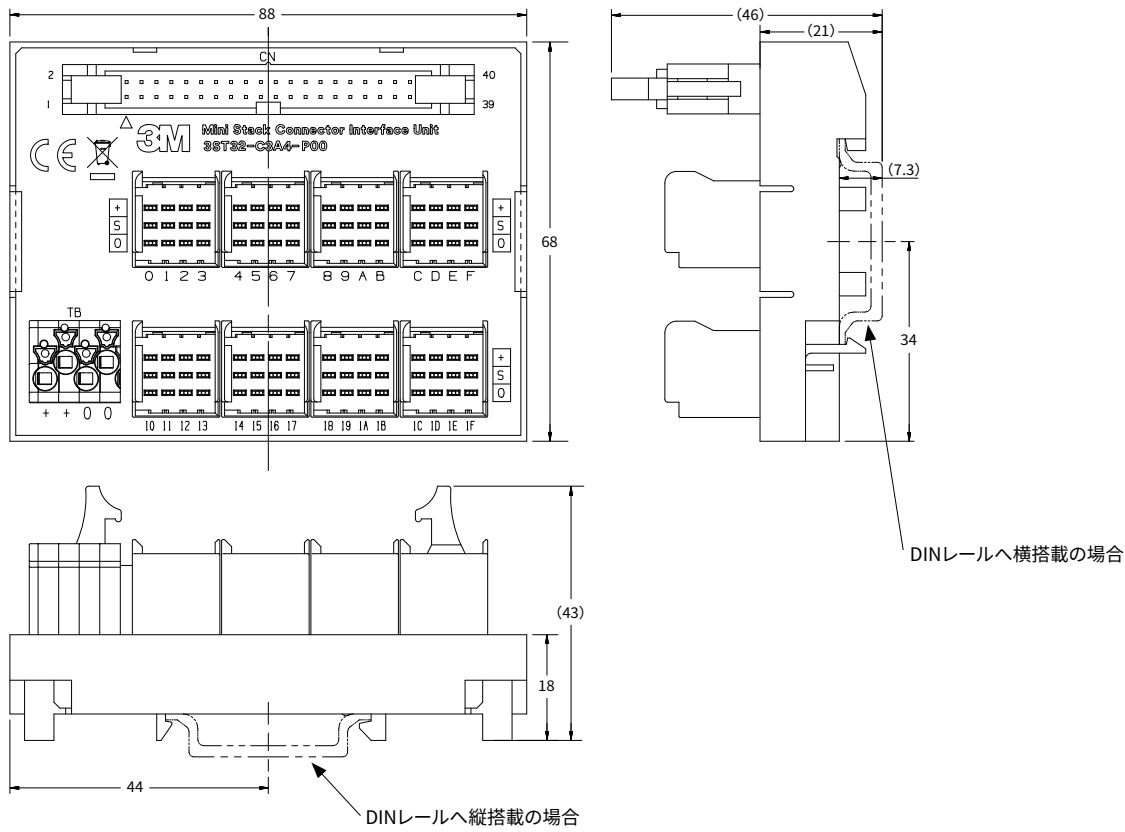
製品寸法

(mm)

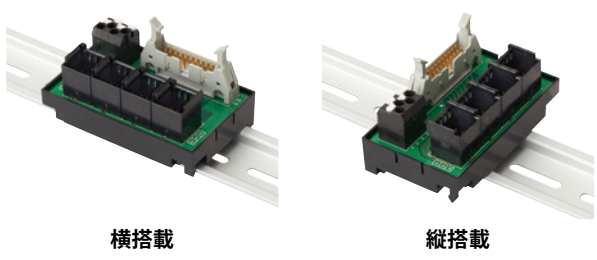
16点 : 3ST16-C3A2-P00



32点：3ST32-C3A4-P00

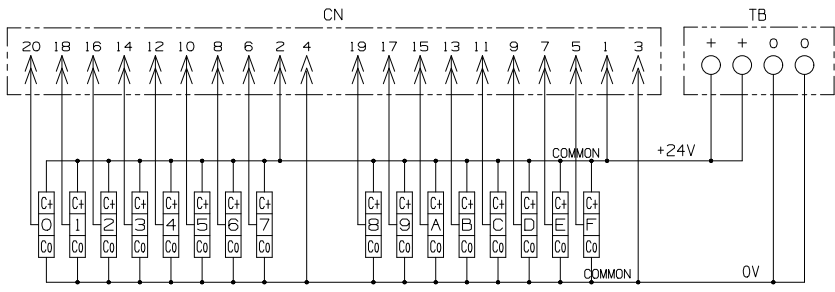


DINレール搭載例：3ST16-C3A2-P00

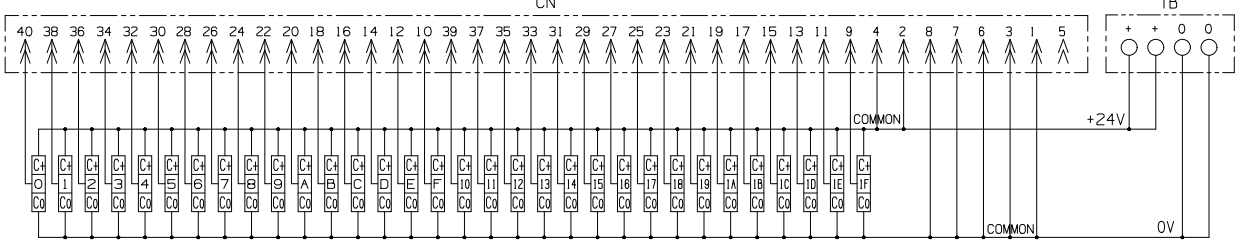


配線図

16点：3ST16-C3A2-P00

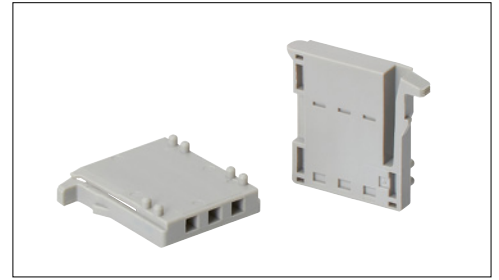


32点：3ST32-C3A4-P00



3M™ ミニスタックコネクタ ダストカバー スタックタイプ 3SD0□-S01

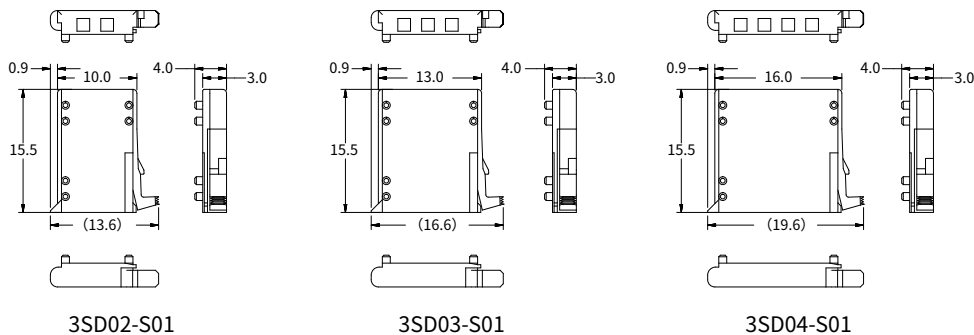
- ワイヤーマウントソケット4個を連結してご使用いただくにあたり、電線を接続しない箇所に使用
- ボードマウントヘッダー内部へのゴミの侵入を防止



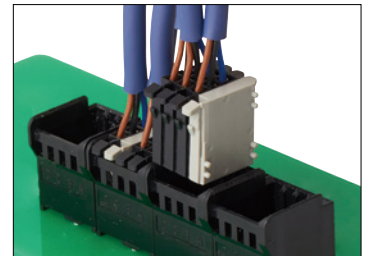
| | | | |
|---------|--------------|---|----|
| 材料および処理 | 部品名 ボディ | 材料 PBT樹脂 | 備考 |
| 適合対象 | コネクタ | 3M™ ミニスタックコネクタ ボードマウントヘッダー 3S6□□-□2S□-B00 PP 3M™ ミニスタックコネクタ ワイヤーマウントソケット 3S50□-S□30-□00 PN | |
| 定格 | 項目 使用温度範囲 | 規格 -20~85°C ※結露、水滴無きこと | |

製品寸法

(mm)



ダストカバー使用例



3M™ ミニスタックコネクタ ダストカバー ノンスタックタイプ 3SD0□-N01

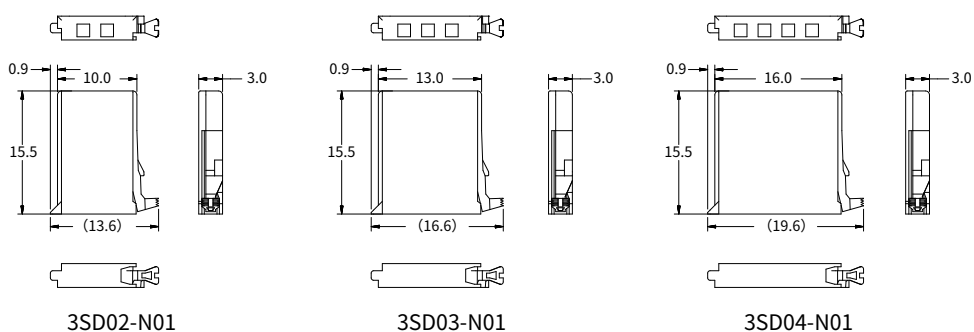
- ボードマウントヘッダー内部へのゴミの侵入を防止



| | | | |
|---------|--------------|--|----|
| 材料および処理 | 部品名 ボディ | 材料 PBT樹脂 | 備考 |
| 適合対象 | コネクタ | 3M™ ミニスタックコネクタ ボードマウントヘッダー 3S6□□-□2C□-B00 PN | |
| 定格 | 項目 使用温度範囲 | 規格 -20~85°C ※結露、水滴無きこと | |

製品寸法

(mm)

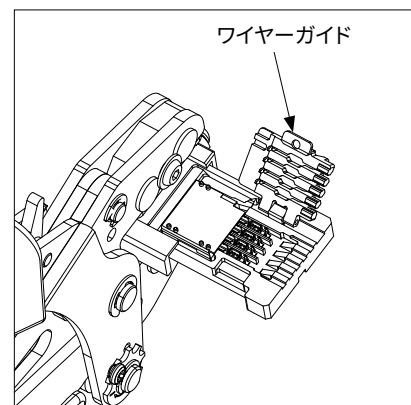
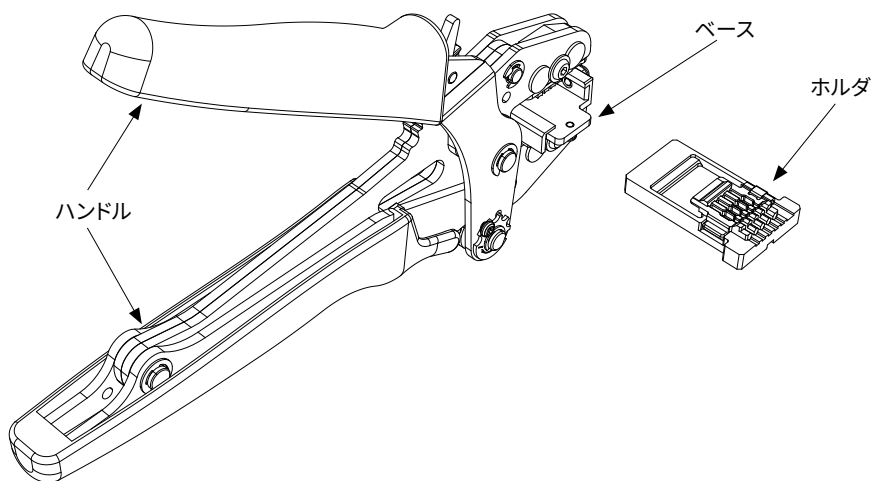


3M™ ミニスタックコネクタ 圧接工具 3S900-1□

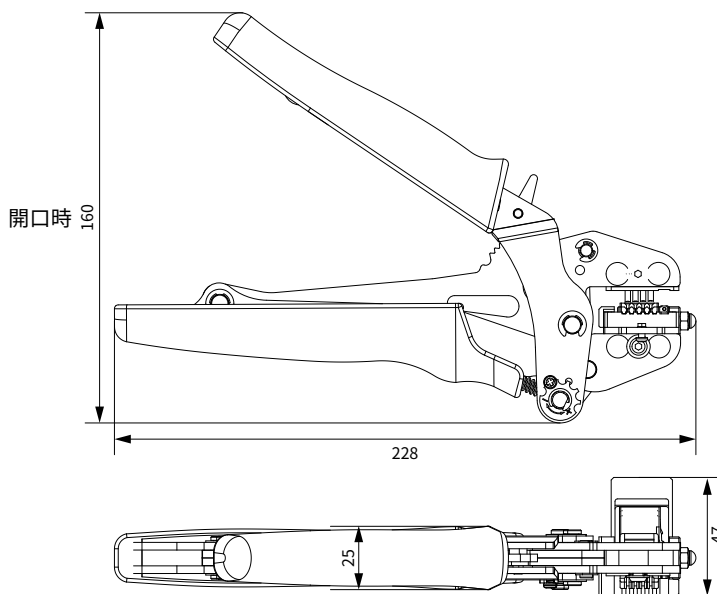
| 製品番号 | 適合電線被覆外径 (mm) |
|----------|----------------|
| 3S900-13 | φ 0.6 ~ 1.0 以下 |
| 3S900-16 | φ 1.0 超 ~ 1.5 |



製品部位



製品寸法 (mm)



各種数値は参考値であり、保証値ではありません。仕様及び外観は、予告なく変更されることがありますのでご了承ください。本書に記載してある事項、技術上のデータ並びに推奨は、すべて当社の信頼している実験に基づいていますが、その正確性若しくは完全性について保証するものではありません。使用者は使用に先立って製品が自己の用途に適合するか否かを判断し、それに伴う危険と責任のすべてを負うものとします。売主及び製造者の義務は、不良であることが証明された製品を取り替えることに限定され、それ以外の責任は負いません。本書に記載されていない事項若しくは推奨は、売主及び製造者の役員が署名した契約書によらない限り、当社は責任を負いません。

3M は、3M 社の商標です。

3M

スリーエム ジャパン株式会社

電子用製品事業部

https://www.3mcompany.jp/3M/ja_JP/interconnect-jp/

Please Recycle. Printed in Japan.
© 3M 2023. All Rights Reserved.
ENS-190-C(0323)IT

カスタマーコールセンター

製品のお問い合わせはナビダイヤルで

 **0570-012-321**

9:00～17:00 / 月～金 (土日祝年末年始は除く)