

Product: [GDM21FA-D28-10D](#)

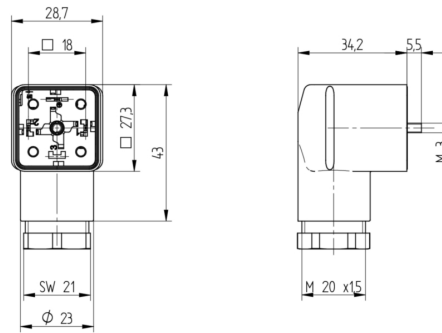
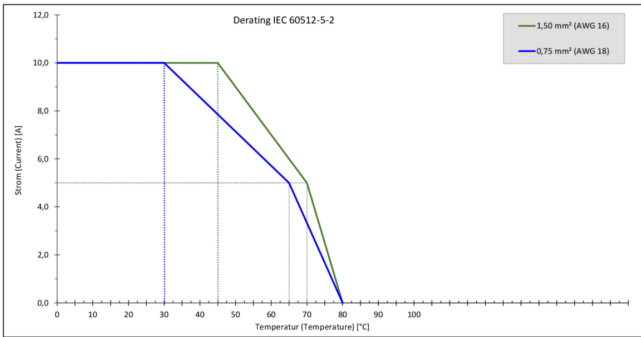


GDM Standard DIN Standard Field Attachable Connector: Form A, 3-pin (2+1PE; PE across cable outlet), transparent housing, screw type, M20; with recovery diode and yellow LED, 48 V DC, 10 A

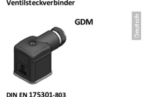
Product Description

GDM Standard DIN Standard Field Attachable Connector: Form A, 3-pin (2+1PE; PE across cable outlet), transparent housing, screw type, M20; with recovery diode and yellow LED, 48 V DC, 10 A

Technical Drawing



Montageanleitung
Ventilstecker



DIN EN 175305-803
PEL, IP 67
Kabeldurchmesser: 6,0 bis 8,0 mm / Ø 0,24 bis 0,30 mm
Leitungsquerschnitt: AWG 20 – AWG 14

Achtung!
Steckerkabel nicht unter Last oder Spannung stecken / versetzen

Bei Fehler des Stecker- oder Kabelschalters auf Beschädigung mit der hochspannungsfähigen und nicht abgeschirmten Steckkontakt-Steckerkabeln nicht angeschlossen werden, um das Risiko für die elektrische Beschädigung des Körpers des Benutzers zu vermeiden. Die Steckkontakte sind nicht für den Kontakt mit dem menschlichen Körper geeignet. Bei Beschädigung des Steckkontakts durch mechanische Einwirkung ist die Steckkontakt-Steckerkabeln nicht angeschlossen zu werden. Bei Beschädigung des Steckkontakts durch mechanische Einwirkung ist die Steckkontakt-Steckerkabeln nicht angeschlossen zu werden. Bei Beschädigung des Steckkontakts durch mechanische Einwirkung ist die Steckkontakt-Steckerkabeln nicht angeschlossen zu werden.

Wissen
Bei einem Brandfall ist der Brandlöscher mit dem Brandlöscher 100% für den Einsatz im Bereich des Steckkontakts zu verwenden. Bei einem Brandfall ist der Brandlöscher mit dem Brandlöscher 100% für den Einsatz im Bereich des Steckkontakts zu verwenden. Bei einem Brandfall ist der Brandlöscher mit dem Brandlöscher 100% für den Einsatz im Bereich des Steckkontakts zu verwenden.

Technische Beschreibung

Dieses Produkt erfüllt die Anforderungen an die Sicherheit, wenn es korrekt und vollständig nach den Anweisungen des Herstellers verwendet wird. Die Sicherheit wird durch die Einhaltung der folgenden Bedingungen sichergestellt:

- Die Verwendung des Produkts ist auf die in der Tabelle angegebenen Spezifikationen beschränkt.
- Die Verwendung des Produkts ist auf die in der Tabelle angegebenen Spezifikationen beschränkt.
- Die Verwendung des Produkts ist auf die in der Tabelle angegebenen Spezifikationen beschränkt.

Montage
1. **Leitungsbeschriftung / Kabeldurchmesser / Anzeigensystem**

GDM200	3x0,5	0,5 – 0,2 mm	100 Nm
GDM200	7x0,5	0,5 – 0,2 mm	100 Nm
GDM200	M 2x0,5	0,5 – 0,2 mm	100 Nm
GDM200	7x1,1	0,5 – 0,2 mm	100 Nm
GDM200	3x1,1	0,5 – 0,2 mm	100 Nm
GDM200	7x1,1	0,5 – 0,2 mm	100 Nm

Leitungsbeschriftung ohne Leiterplatte

Leitungsbeschriftung mit Leiterplatte

5. C-Steck Kontakte für Leitungen: Druckkraft 400 mN

6. Warnung
Die Steckkontakte sind für den Einsatz im Bereich des Steckkontakts zu verwenden. Die Steckkontakte sind für den Einsatz im Bereich des Steckkontakts zu verwenden.

7. Hinweis
Die Steckkontakte sind für den Einsatz im Bereich des Steckkontakts zu verwenden. Die Steckkontakte sind für den Einsatz im Bereich des Steckkontakts zu verwenden.

Abbildung der Qualität des Produkts

Das Produkt ist ein Produkt der Qualität des Herstellers. Die Qualität des Produkts ist durch die Einhaltung der folgenden Bedingungen sichergestellt:

- Die Verwendung des Produkts ist auf die in der Tabelle angegebenen Spezifikationen beschränkt.
- Die Verwendung des Produkts ist auf die in der Tabelle angegebenen Spezifikationen beschränkt.
- Die Verwendung des Produkts ist auf die in der Tabelle angegebenen Spezifikationen beschränkt.

Abbildung der Qualität des Produkts

Abbildung der Qualität des Produkts

Abbildung der Qualität des Produkts

Abbildung der Qualität des Produkts

Abbildung der Qualität des Produkts

Abbildung der Qualität des Produkts

Abbildung der Qualität des Produkts

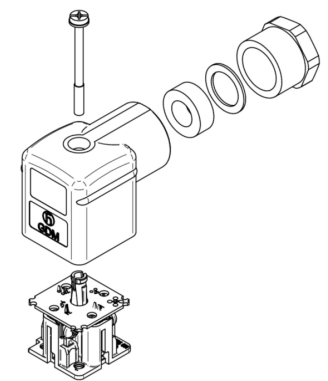
Abbildung der Qualität des Produkts

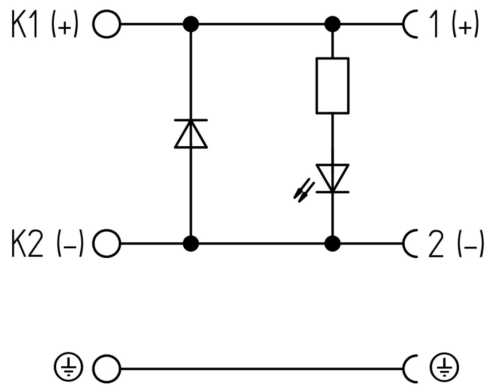
Abbildung der Qualität des Produkts

Abbildung der Qualität des Produkts

Abbildung der Qualität des Produkts

Abbildung der Qualität des Produkts





Technical Specifications

Technical Data

Product Family:	Valve Connectors
Product Sub Family:	GDM Standard
Brand:	Hirschmann
Connector Type:	Field attachable
Type of Contact / Gender:	Female
Connector Design:	Angled
Number of Pins:	2+PE (PE across cable outlet)
Coding:	A
Shielding:	Unshielded
Attachment Type:	Central Screw
Rated Impulse Voltage:	4.0 kV (PCBA 2.0 kV)
Operating Voltage:	48 V DC
Rated Current*:	10 A
Contact Resistance:	≤ 10 mOhm
Insulation Resistance:	> 10 ⁹ Ohm
Mating Cycles:	≤ 50
Type of Connection:	Screw
Cable Gland:	M20
Conductor Cross Section:	0.25 - 1.5 mm ²
Suitable Cables:	Ø 4.5 - 11 mm
Ambient Temperature (Operation)*:	-25°C to +80°C
Protection Degree / IP Rating**:	IP65
Design Standard:	DIN EN 175301-803-A, ISO 4400
Pollution Degree:	3 acc. to DIN EN 60664-1 (VDE 0110-1)
Clearance / Creepage Distance:	DIN EN 60664-1 (2008/01); VDE 0110-1
Overvoltage Category:	III acc. to DIN EN 60664-1 (VDE 0110-1)

Materials

Contact Base Material:	CuZn
Contact Plating:	Cu/Sn
Contact Bearer Material:	PA GF
Contact Bearer Color:	black
Flammability Class (Contact Bearer):	UL 94 HB
Housing Material:	PA GF
Housing Color:	Translucent
Flammability Class (Housing):	UL 94 HB
Cable Gland Material:	PA GF
Cable Gland Gasket:	NBR
Cable Gland Color:	Black

Attachment Material:	Steel, Philips combi slot
Gasket Material:	Sold separately

Protection Circuitry

Function Indicator:	Yellow LED
Protective Circuit:	Recovery diode

Additional Technical Data

Fastening Torque (Contact Screw):	(40-50) Ncm for conductor size 0.25 - 1.5 mm ² ; (30-40) Ncm for conductor size 0.34 mm ² ; (25-30) Ncm for conductor size 0.25 mm ²
Fastening Torque (Cable Gland):	(150-200) Ncm
Fastening Torque (Attachment):	(50-60) Ncm

Approvals

VDE:	yes
SEV:	yes

Safety & Environmental Compliance

RoHS Compliant:	yes
-----------------	-----

Notes

Note Derating:	Notice derating
Protection Degree / IP Rating Note:	** only if mounted and locked in combination with Hirschmann / Lumberg Automation connector.
Note:	Do not connect or disconnect under load.

Variants

Item #	Item Description
934888048	GDM21FA-D28-10D

© 2023 Belden, Inc

All Rights Reserved.

Although Belden makes every reasonable effort to ensure their accuracy at the time of this publication, information and specifications described here in are subject to error or omission and to change without notice, and the listing of such information and specifications does not ensure product availability.

Belden provides the information and specifications herein on an "ASIS" basis, with no representations or warranties, whether express, statutory or implied. In no event will Belden be liable for any damages (including consequential, indirect, incidental, special, punitive, or exemplary damages) whatsoever, even if Belden has been advised of the possibility of such damages, whether in an action under contract, negligence or any other theory, arising out of or in connection with the use, or inability to use, the information or specifications described herein.

All sales of Belden products are subject to Belden's standard terms and conditions of sale.

Belden believes this product to be in compliance with all applicable environmental programs as listed in the data sheet. The information provided is correct to the best of Belden's knowledge, information and belief at the date of its publication. This information is designed only as a general guide for the safe handling, storage, and any other operation of the product itself or the one that it becomes a part of. The Product Disclosure is not to be considered a warranty or quality specification. Regulatory information is for guidance purposes only. Product users are responsible for determining the applicability of legislation and regulations based on their individual usage of the product.