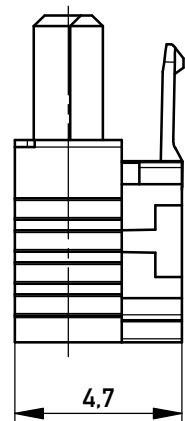
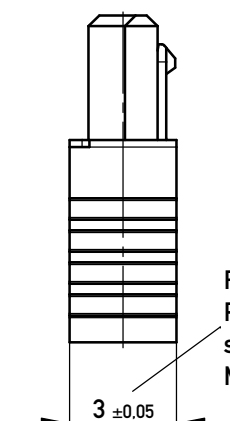


Kabelführung: schwarz  
cable guide: black



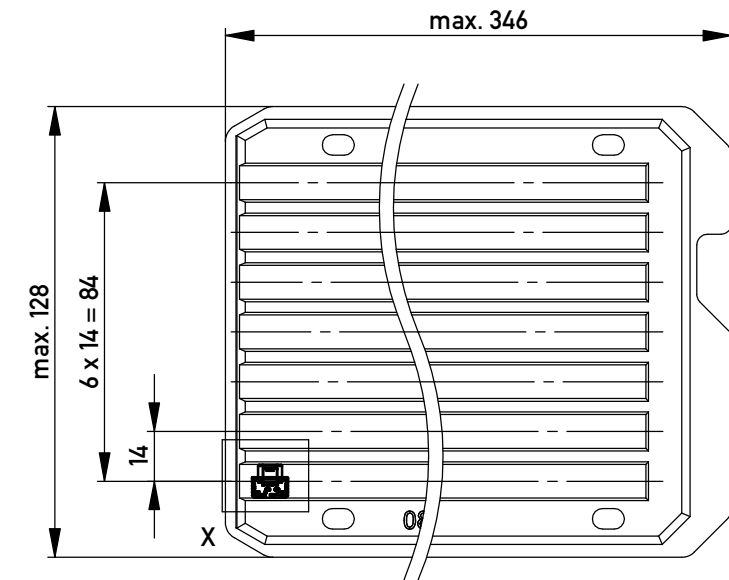
mit aufgesetzter  
Kabelführung  
(Anlieferungszustand)  
with cable guide mounted  
(state at time of supply)



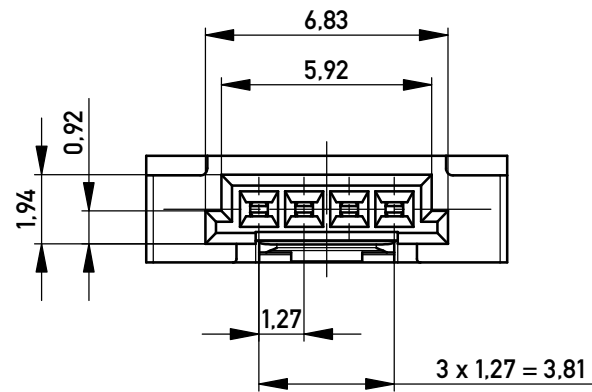
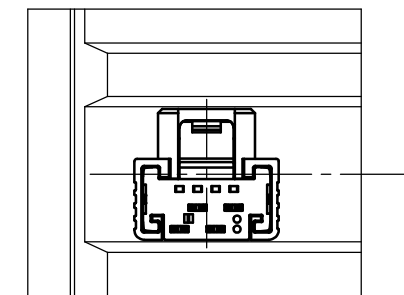
Kabelführung verpresst  
(cable guide pressed on)

Funktionsrelevantes  
Prüfmerkmal  
siehe Verarbeitungsspezifikation  
MiniBridge ERNI Electronics GmbH

Verpackt in Tray - tray packaging  
Verpackungseinheit 210 Stück - packaging unit 210 pcs



Einzelheit X - detail X  
M 2:1



Federkontakt AWG 22 - Female Contact AWG 22  
Kabelführung  $\varnothing 1,27$  - cable guide  $\varnothing 1,27$

ohne Hilfsmittel lösbar, für Einzeladern  
without tool unlockable, for single conductors

Information:	Tolerances	 All Dimensions in mm	Scale	5:1
			Designation	<b>F 1,27 SRC A IDC 04-pin</b> <b>d=1,27 AWG 22 Friction Lock</b>
All rights reserved. Only for Information. To ensure that this is the latest version of this drawing, please contact one of the ERNI companies before using.			Subject to modification without prior notice. Drawing will not be updated.	
Copyright by ERNI GmbH Proprietary notice pursuant to ISO 16016 to be observed.			www.ERNI.com	
a	19.05.2015		<b>394897</b>	
Index	Date			
			Class	SRCA
			I A3	