

Product: [GDM210A-V3U-10D](#)

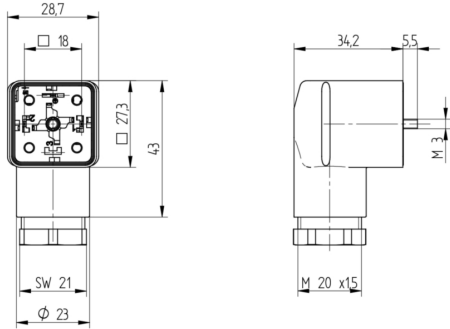


GDM Standard DIN Standard Field Attachable Connector: Form A, 3-pin (2+1PE; PE across cable outlet), black housing, screw type, M20; with bridge rectifier and varistor, 230 V AC/DC, 1 A

Product Description

GDM Standard DIN Standard Field Attachable Connector: Form A, 3-pin (2+1PE; PE across cable outlet), black housing, screw type, M20; with bridge rectifier and varistor, 230 V AC/DC, 1 A

Technical Drawing



DIN EN 175305-803

IP65, IP 67

Kabelführung
Kabelführungsmaß: 0,5 bis 0,8 mm (SD) bis 30,0 mm
Leitungsleiter: AWG 20 - AWG 14

Achtung!
Steckerhünder nicht unter Last oder Spannung stecken / remove!

Wir haben die Kabel mit einer Schutzkappe und Überstimmung mit der Anschlusstaste und Schrauben gesichert. Demnach können die Anschlüsse nicht einfach ausgetauscht werden. Bitte beachten Sie, dass die Schutzkappe nur bei einer geeigneten Montage entfernt werden kann. Die Schutzkappe ist nicht für den Einsatz in einem explosionsgefährdeten Bereich geeignet. Bitte beachten Sie, dass die Schutzkappe nur bei einer geeigneten Montage entfernt werden kann. Die Schutzkappe ist nicht für den Einsatz in einem explosionsgefährdeten Bereich geeignet. Bitte beachten Sie, dass die Schutzkappe nur bei einer geeigneten Montage entfernt werden kann. Die Schutzkappe ist nicht für den Einsatz in einem explosionsgefährdeten Bereich geeignet.

IP65, IP 67
Kabelführung
Kabelführungsmaß: 0,5 bis 0,8 mm (SD) bis 30,0 mm
Leitungsleiter: AWG 20 - AWG 14

Achtung!
Steckerhünder nicht unter Last oder Spannung stecken / remove!

Wir haben die Kabel mit einer Schutzkappe und Überstimmung mit der Anschlusstaste und Schrauben gesichert. Demnach können die Anschlüsse nicht einfach ausgetauscht werden. Bitte beachten Sie, dass die Schutzkappe nur bei einer geeigneten Montage entfernt werden kann. Die Schutzkappe ist nicht für den Einsatz in einem explosionsgefährdeten Bereich geeignet. Bitte beachten Sie, dass die Schutzkappe nur bei einer geeigneten Montage entfernt werden kann. Die Schutzkappe ist nicht für den Einsatz in einem explosionsgefährdeten Bereich geeignet.

Montageanleitung
Ventilsteckerhünder

GDM

Sicherheitsrelevante Hinweise
Dieses Produkt ist ein elektrisches Bauteil, das für die Verwendung in explosionsgefährdeten Bereichen vorgesehen ist. Die Verwendung dieses Produkts in nicht dafür vorgesehenen Bereichen ist untersagt. Bitte beachten Sie, dass die Verwendung dieses Produkts in explosionsgefährdeten Bereichen nur bei Einhaltung aller Sicherheitsvorschriften zulässig ist.

Achtung!
Das Produkt ist ein elektrisches Bauteil, das für die Verwendung in explosionsgefährdeten Bereichen vorgesehen ist. Die Verwendung dieses Produkts in nicht dafür vorgesehenen Bereichen ist untersagt. Bitte beachten Sie, dass die Verwendung dieses Produkts in explosionsgefährdeten Bereichen nur bei Einhaltung aller Sicherheitsvorschriften zulässig ist.

Wichtige Hinweise
Das Produkt ist ein elektrisches Bauteil, das für die Verwendung in explosionsgefährdeten Bereichen vorgesehen ist. Die Verwendung dieses Produkts in nicht dafür vorgesehenen Bereichen ist untersagt. Bitte beachten Sie, dass die Verwendung dieses Produkts in explosionsgefährdeten Bereichen nur bei Einhaltung aller Sicherheitsvorschriften zulässig ist.

Wichtige Hinweise
Das Produkt ist ein elektrisches Bauteil, das für die Verwendung in explosionsgefährdeten Bereichen vorgesehen ist. Die Verwendung dieses Produkts in nicht dafür vorgesehenen Bereichen ist untersagt. Bitte beachten Sie, dass die Verwendung dieses Produkts in explosionsgefährdeten Bereichen nur bei Einhaltung aller Sicherheitsvorschriften zulässig ist.

Montage

1. Leitungsanschluss, Kabelkennzeichnung / Anordnung

GDM200	5,0 - 6,0 mm	150 Nm
GDM205	6,0 - 8,0 mm	150 Nm
GDM210	8,0 - 10,0 mm	150 Nm
GDM215	10,0 - 12,0 mm	150 Nm
GDM220	12,0 - 14,0 mm	150 Nm
GDM225	14,0 - 16,0 mm	150 Nm

2. Schutzkategorie

Überspannungskategorie / Anordnung / Elektr. Werte

AWG 20	40 Nm	64 / 300 V a.c./d.c.
AWG 22	40 Nm	100 / 300 V a.c./d.c.
AWG 24	40 Nm	150 / 300 V a.c./d.c.
AWG 26	40 Nm	200 / 300 V a.c./d.c.
AWG 28	40 Nm	250 / 300 V a.c./d.c.

3. Betriebskategorie-Angebot

M 3000	4,8	100 Nm
M 3000	5,0	100 Nm
M 3000	5,2	100 Nm
M 3000	5,4	100 Nm
M 3000	5,6	100 Nm
M 3000	5,8	100 Nm
M 3000	6,0	100 Nm

4. Leitung Adern, Abblende

Option 1 ist die Verwendung einer Adrenschichtabblende

Option 2 ist die Verwendung einer Adrenschichtabblende

Option 3 ist die Verwendung einer Adrenschichtabblende

Option 4 ist die Verwendung einer Adrenschichtabblende

Option 5 ist die Verwendung einer Adrenschichtabblende

Option 6 ist die Verwendung einer Adrenschichtabblende

Option 7 ist die Verwendung einer Adrenschichtabblende

Option 8 ist die Verwendung einer Adrenschichtabblende

Option 9 ist die Verwendung einer Adrenschichtabblende

Option 10 ist die Verwendung einer Adrenschichtabblende

Option 11 ist die Verwendung einer Adrenschichtabblende

Option 12 ist die Verwendung einer Adrenschichtabblende

Option 13 ist die Verwendung einer Adrenschichtabblende

Option 14 ist die Verwendung einer Adrenschichtabblende

Option 15 ist die Verwendung einer Adrenschichtabblende

Option 16 ist die Verwendung einer Adrenschichtabblende

Option 17 ist die Verwendung einer Adrenschichtabblende

Option 18 ist die Verwendung einer Adrenschichtabblende

Option 19 ist die Verwendung einer Adrenschichtabblende

Option 20 ist die Verwendung einer Adrenschichtabblende

Option 21 ist die Verwendung einer Adrenschichtabblende

Option 22 ist die Verwendung einer Adrenschichtabblende

Option 23 ist die Verwendung einer Adrenschichtabblende

Option 24 ist die Verwendung einer Adrenschichtabblende

Option 25 ist die Verwendung einer Adrenschichtabblende

Option 26 ist die Verwendung einer Adrenschichtabblende

Option 27 ist die Verwendung einer Adrenschichtabblende

Option 28 ist die Verwendung einer Adrenschichtabblende

Option 29 ist die Verwendung einer Adrenschichtabblende

Option 30 ist die Verwendung einer Adrenschichtabblende

Option 31 ist die Verwendung einer Adrenschichtabblende

Option 32 ist die Verwendung einer Adrenschichtabblende

Option 33 ist die Verwendung einer Adrenschichtabblende

Option 34 ist die Verwendung einer Adrenschichtabblende

Option 35 ist die Verwendung einer Adrenschichtabblende

Option 36 ist die Verwendung einer Adrenschichtabblende

Option 37 ist die Verwendung einer Adrenschichtabblende

Option 38 ist die Verwendung einer Adrenschichtabblende

Option 39 ist die Verwendung einer Adrenschichtabblende

Option 40 ist die Verwendung einer Adrenschichtabblende

Option 41 ist die Verwendung einer Adrenschichtabblende

Option 42 ist die Verwendung einer Adrenschichtabblende

Option 43 ist die Verwendung einer Adrenschichtabblende

Option 44 ist die Verwendung einer Adrenschichtabblende

Option 45 ist die Verwendung einer Adrenschichtabblende

Option 46 ist die Verwendung einer Adrenschichtabblende

Option 47 ist die Verwendung einer Adrenschichtabblende

Option 48 ist die Verwendung einer Adrenschichtabblende

Option 49 ist die Verwendung einer Adrenschichtabblende

Option 50 ist die Verwendung einer Adrenschichtabblende

Option 51 ist die Verwendung einer Adrenschichtabblende

Option 52 ist die Verwendung einer Adrenschichtabblende

Option 53 ist die Verwendung einer Adrenschichtabblende

Option 54 ist die Verwendung einer Adrenschichtabblende

Option 55 ist die Verwendung einer Adrenschichtabblende

Option 56 ist die Verwendung einer Adrenschichtabblende

Option 57 ist die Verwendung einer Adrenschichtabblende

Option 58 ist die Verwendung einer Adrenschichtabblende

Option 59 ist die Verwendung einer Adrenschichtabblende

Option 60 ist die Verwendung einer Adrenschichtabblende

Option 61 ist die Verwendung einer Adrenschichtabblende

Option 62 ist die Verwendung einer Adrenschichtabblende

Option 63 ist die Verwendung einer Adrenschichtabblende

Option 64 ist die Verwendung einer Adrenschichtabblende

Option 65 ist die Verwendung einer Adrenschichtabblende

Option 66 ist die Verwendung einer Adrenschichtabblende

Option 67 ist die Verwendung einer Adrenschichtabblende

Option 68 ist die Verwendung einer Adrenschichtabblende

Option 69 ist die Verwendung einer Adrenschichtabblende

Option 70 ist die Verwendung einer Adrenschichtabblende

Option 71 ist die Verwendung einer Adrenschichtabblende

Option 72 ist die Verwendung einer Adrenschichtabblende

Option 73 ist die Verwendung einer Adrenschichtabblende

Option 74 ist die Verwendung einer Adrenschichtabblende

Option 75 ist die Verwendung einer Adrenschichtabblende

Option 76 ist die Verwendung einer Adrenschichtabblende

Option 77 ist die Verwendung einer Adrenschichtabblende

Option 78 ist die Verwendung einer Adrenschichtabblende

Option 79 ist die Verwendung einer Adrenschichtabblende

Option 80 ist die Verwendung einer Adrenschichtabblende

Option 81 ist die Verwendung einer Adrenschichtabblende

Option 82 ist die Verwendung einer Adrenschichtabblende

Option 83 ist die Verwendung einer Adrenschichtabblende

Option 84 ist die Verwendung einer Adrenschichtabblende

Option 85 ist die Verwendung einer Adrenschichtabblende

Option 86 ist die Verwendung einer Adrenschichtabblende

Option 87 ist die Verwendung einer Adrenschichtabblende

Option 88 ist die Verwendung einer Adrenschichtabblende

Option 89 ist die Verwendung einer Adrenschichtabblende

Option 90 ist die Verwendung einer Adrenschichtabblende

Option 91 ist die Verwendung einer Adrenschichtabblende

Option 92 ist die Verwendung einer Adrenschichtabblende

Option 93 ist die Verwendung einer Adrenschichtabblende

Option 94 ist die Verwendung einer Adrenschichtabblende

Option 95 ist die Verwendung einer Adrenschichtabblende

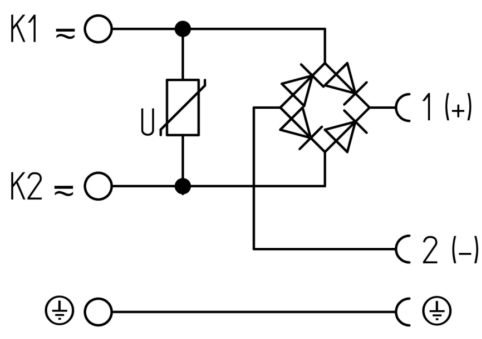
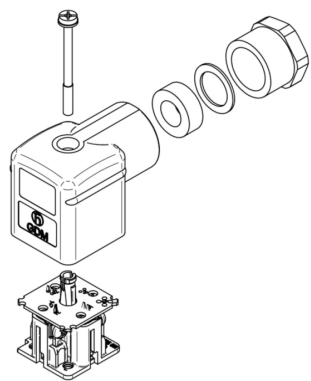
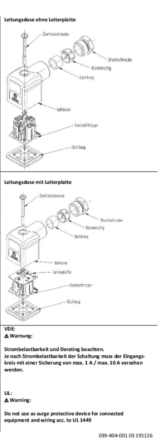
Option 96 ist die Verwendung einer Adrenschichtabblende

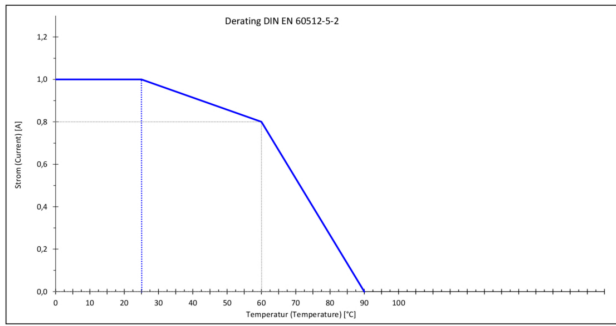
Option 97 ist die Verwendung einer Adrenschichtabblende

Option 98 ist die Verwendung einer Adrenschichtabblende

Option 99 ist die Verwendung einer Adrenschichtabblende

Option 100 ist die Verwendung einer Adrenschichtabblende





Technical Specifications

Technical Data

Product Family:	Valve Connectors
Product Sub Family:	GDM Standard
Brand:	Hirschmann
Connector Type:	Field attachable
Type of Contact / Gender:	Female
Connector Design:	Angled
Number of Pins:	2+PE (PE across cable outlet)
Coding:	A
Shielding:	Unshielded
Attachment Type:	Central Screw
Rated Impulse Voltage:	4.0 kV (PCBA 2.0 kV)
Operating Voltage:	230 V AC/DC
Rated Current*:	1 A
Contact Resistance:	≤ 10 mOhm
Insulation Resistance:	> 10 ⁹ Ohm
Mating Cycles:	≤ 50
Type of Connection:	Screw
Cable Gland:	M20
Conductor Cross Section:	0.25 - 1.5 mm ²
Suitable Cables:	Ø 4.5 - 11 mm
Ambient Temperature (Operation)*:	-40 °C - +125 °C
Protection Degree / IP Rating**:	IP65
Design Standard:	DIN EN 175301-803-A, ISO 4400
Pollution Degree:	3 acc. to DIN EN 60664-1 (VDE 0110-1)
Clearance / Creepage Distance:	DIN EN 60664-1 (2008/01); VDE 0110-1
Overvoltage Category:	III acc. to DIN EN 60664-1 (VDE 0110-1)

Materials

Contact Base Material:	CuZn
Contact Plating:	Cu/Sn
Contact Bearer Material:	PA GF
Contact Bearer Color:	black
Flammability Class (Contact Bearer):	UL 94 HB
Housing Material:	PA GF
Housing Color:	Black
Flammability Class (Housing):	UL 94 HB
Cable Gland Material:	PA GF
Cable Gland Gasket:	NBR
Cable Gland Color:	Black

Attachment Material:	Steel, Philips combi slot
Gasket Material:	Sold separately

Protection Circuitry

Bridge Rectifier:	yes
Protective Circuit:	Varistor

Additional Technical Data

Fastening Torque (Contact Screw):	M3: (25-30) Ncm
Fastening Torque (Cable Gland):	(150-200) Ncm
Fastening Torque (Attachment):	(50-60) Ncm

Approvals

VDE:	yes
SEV:	yes

Safety & Environmental Compliance

RoHS Compliant:	yes
-----------------	-----

Notes

Note Derating:	Notice derating
Protection Degree / IP Rating Note:	** only if mounted and locked in combination with Hirschmann / Lumberg Automation connector.
Note:	Do not connect or disconnect under load.

Variants

Item #	Item Description
934888074	GDM210A-V3U-10D

© 2023 Belden, Inc

All Rights Reserved.

Although Belden makes every reasonable effort to ensure their accuracy at the time of this publication, information and specifications described here in are subject to error or omission and to change without notice, and the listing of such information and specifications does not ensure product availability.

Belden provides the information and specifications herein on an "ASIS" basis, with no representations or warranties, whether express, statutory or implied. In no event will Belden be liable for any damages (including consequential, indirect, incidental, special, punitive, or exemplary damages) whatsoever, even if Belden has been advised of the possibility of such damages, whether in an action under contract, negligence or any other theory, arising out of or in connection with the use, or inability to use, the information or specifications described herein.

All sales of Belden products are subject to Belden's standard terms and conditions of sale.

Belden believes this product to be in compliance with all applicable environmental programs as listed in the data sheet. The information provided is correct to the best of Belden's knowledge, information and belief at the date of its publication. This information is designed only as a general guide for the safe handling, storage, and any other operation of the product itself or the one that it becomes a part of. The Product Disclosure is not to be considered a warranty or quality specification. Regulatory information is for guidance purposes only. Product users are responsible for determining the applicability of legislation and regulations based on their individual usage of the product.