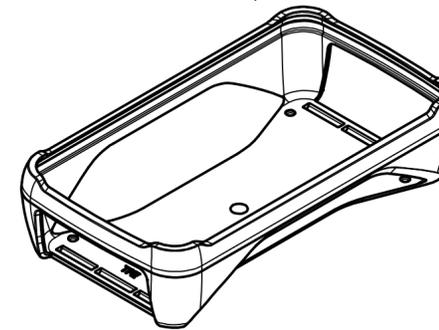
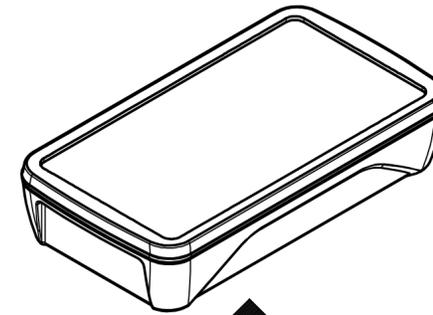


1

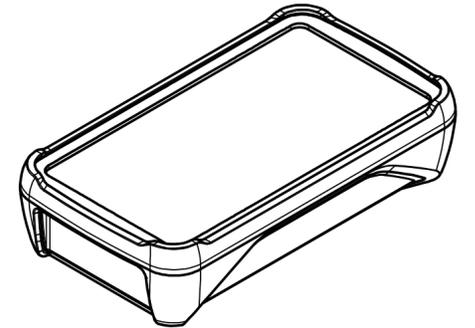
BOP 700 oder BOP 700 BE 4MN
mit montierter Dichtung BOP 700 DI
*BOP 700 or BOP 700 BE 4MN
with mounted seal BOP 700 DI*



BOP 700 S Stoßschutz
BOP 700 S shock protection

2

Gehäuse mit montiertem
Stoßschutz
*Enclosure with mounted
shock protection*



Maßstab /
Scale: 1:1 (1:2)



Zeichnungs-Nr. / Drawing-No.:
2K 5435.053.01

Artikel / Article:
BoPad
BOP 700 S
Katalogzeichnung

A.Nr. /
Alt.No.: Datum /
Date:

DISK: 2803982.idw
Datum / Date: 28.07.2016 KH