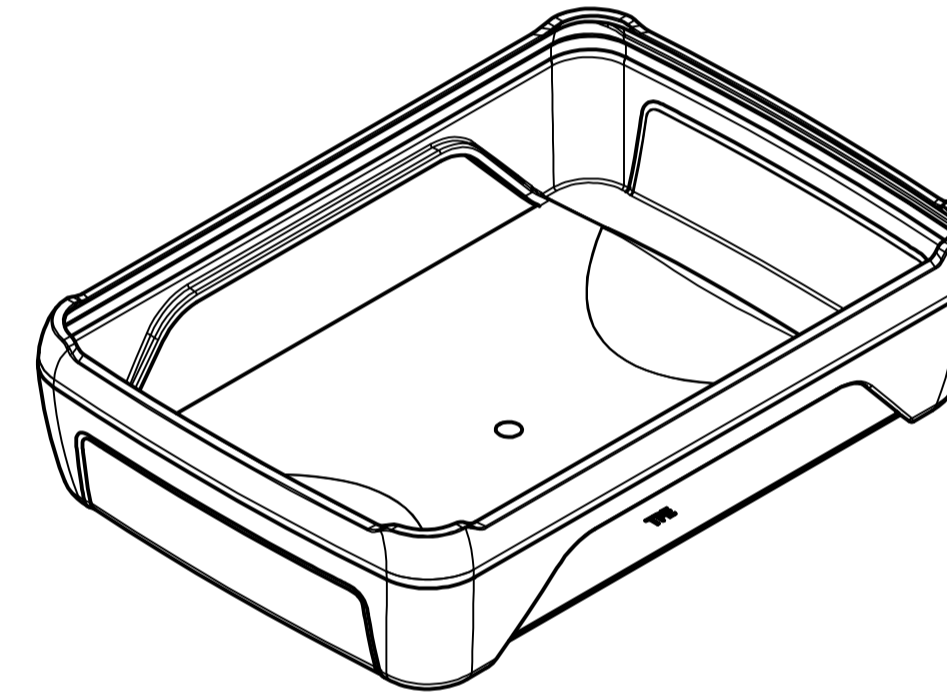
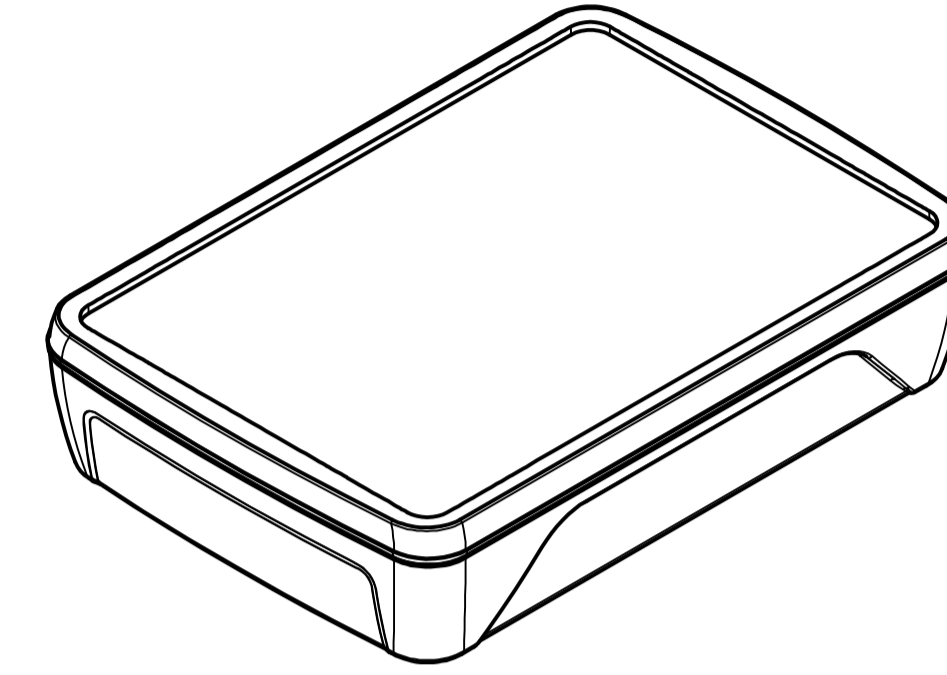
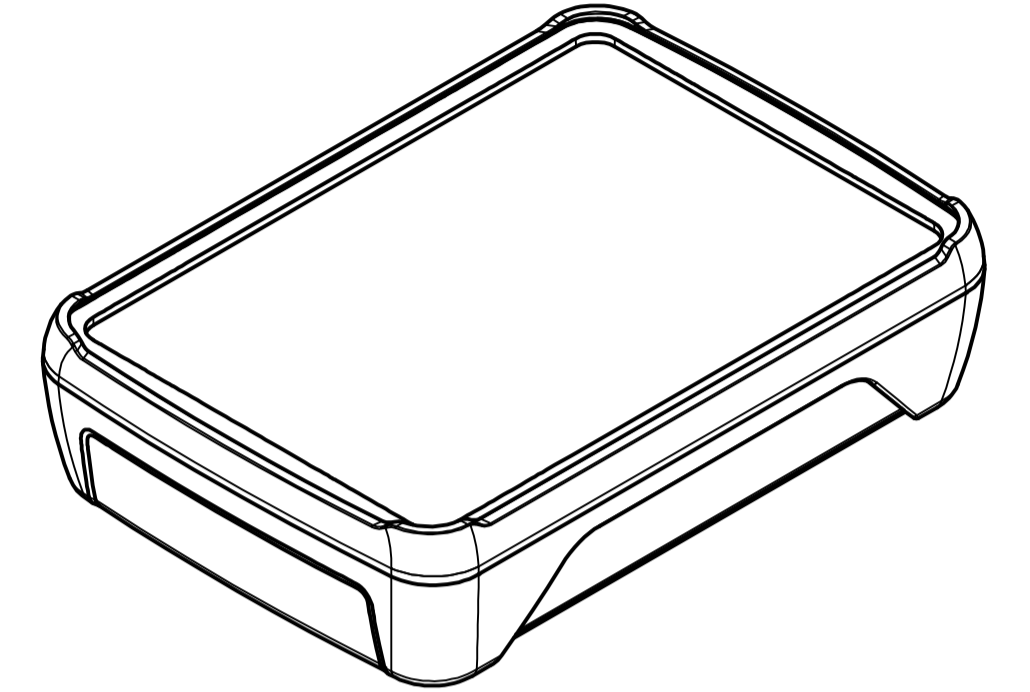


1
BOP 7.0 mit montierter
Dichtung BOP 7.0 DI
BOP 7.0 with mounted
seal BOP 7.0 DI



BOP 7.0 S Stoßschutz
BOP 7.0 S shock protection

2
Gehäuse mit montiertem
Stoßschutz
Enclosure with mounted
shock protection



Maßstab/
Scale: 1:1 (1:2)

Zeichnungs-Nr. / Drawing-No.:
1K 54.35.062.01

Artikel / Article:
BoPad
BOP 7.0 S
Katalogzeichnung

A.Nr./
Alt.No.:
DISK: 2803991.idw
Datum/Date: 28.07.2016 KH



A Phoenix Mecano Company