

**Product: [GDM21FA-S24-10D](#)**

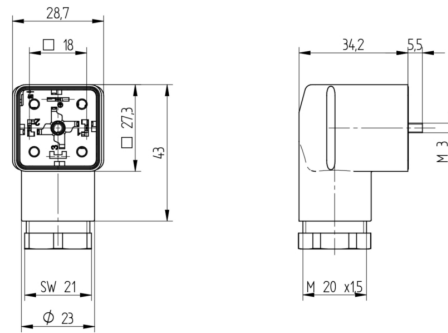
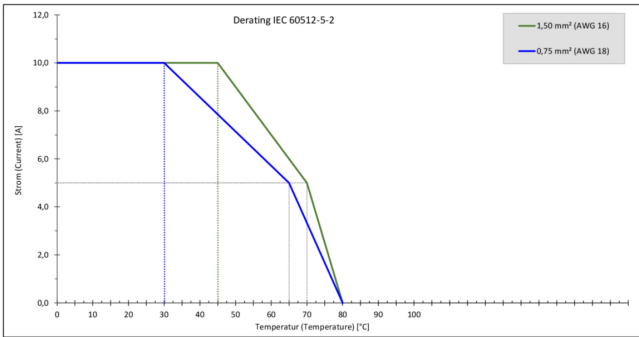


**GDM Standard DIN Standard Field Attachable Connector: Form A, 3-pin (2+1PE; PE across cable outlet), transparent housing, screw type, M20; with supressor diode and yellow LED, 24 V AC/DC, 10 A**

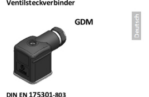
**Product Description**

GDM Standard DIN Standard Field Attachable Connector: Form A, 3-pin (2+1PE; PE across cable outlet), transparent housing, screw type, M20; with supressor diode and yellow LED, 24 V AC/DC, 10 A

**Technical Drawing**



**Montageanleitung**  
**Ventilstecker**



PEL, IP 67  
Kabellängen: 6,0 bis 8,0 mm / 8,0 bis 30,0 mm  
Leitungsquerschnitt: AWG 20 – AWG 14

**Achtung!**  
Nicht überlasten oder Last über Spannung stecken / trennen!

Bei Fehler des Herstellers ist die Druckkraft auf die Bauteile mit der höchsten Kraft zu erhöhen. Bei der Montage sind die Bauteile mit der höchsten Kraft zu montieren. Bei der Montage sind die Bauteile mit der höchsten Kraft zu montieren. Bei der Montage sind die Bauteile mit der höchsten Kraft zu montieren.

© Belden Deutschland GmbH 2013  
Alle Rechte vorbehalten.  
Dieses Dokument ist ein geistiges Eigentum von Belden. Alle Rechte vorbehalten. Nachdruck, Vervielfältigung und Verbreitung, auch auszugsweise, ist ohne schriftliche Genehmigung von Belden Deutschland GmbH. Dieses Dokument ist ein geistiges Eigentum von Belden. Alle Rechte vorbehalten. Nachdruck, Vervielfältigung und Verbreitung, auch auszugsweise, ist ohne schriftliche Genehmigung von Belden Deutschland GmbH.

**Technische Beschreibung**

Dieses Produkt enthält ein LED, das für die Fernüberwachung des Stroms verwendet werden kann. Es ist ein optisches Signal, das durch den Stromfluss im Leiter erzeugt wird. Das LED ist durch eine transparente Abdeckung geschützt, die das Licht nach außen abstrahlt. Das LED ist durch eine transparente Abdeckung geschützt, die das Licht nach außen abstrahlt.

**Montage**

1. **Leitungsabstreifen / Aderabstreifen / Anpressen**  
GDM160 3x0,5 0,5 - 0,8 mm 150 Nm  
GDM160 7x0,5 0,5 - 0,8 mm 150 Nm  
GDM160 M 2x0,5 0,5 - 0,8 mm 150 Nm  
GDM160 PG 1,1 0,5 - 0,8 mm 150 Nm  
GDM160 3x0,75 0,5 - 0,8 mm 150 Nm  
GDM160 0,9 0,5 - 0,8 mm 150 Nm

**2. Schraubkabel / Anpressen / Fladen, Warte**

AWG 20 40 Nm 5A / 300 V AC/DC  
AWG 18 40 Nm 5A / 300 V AC/DC  
AWG 16 40 Nm 5A / 300 V AC/DC  
AWG 14 40 Nm 5A / 300 V AC/DC

**3. Zwickelkabel-Anpressen**

M 2x0,5 - 0,8, Kreuzkabel 10 Nm  
M 2x0,5 10 Nm  
M 2x0,5 10 Nm  
M 2x0,5 10 Nm

**4. Leitung über die Abstreifung**



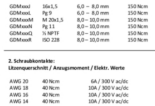
**5. Clamp Kontakte für Leitungen: Drucke MDI etc**

Typ: AMP Junior Power Term  
Leitungsquerschnitt: 0,5 bis 2,5 mm²  
Handhabung: Typ: AMP 3385-2, Marken: 3383/3

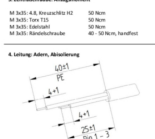
**Kabelung Steckverbinder / Fehlfunktion der Adern**

Pin	Bezeichnung
Pin 1	PE
Pin 2	L1
Pin 3	L2
Pin 4	Ph 1-3

**Leitungsabstreifen ohne Leiterplatte**



**Leitungsabstreifen mit Leiterplatte**



**WICHTIG!**

Stromüberlastung und Dringlichkeit beachten. In nicht Stromüberlastung der Steckverbinder muss die Dringlichkeit mit einer Leistung von max. 1 A / 25 V max. 10 A verbunden werden.

**WICHTIG!**

Das ist ein einseitig getriggertes Schütz. Es ist ein einseitig getriggertes Schütz. Es ist ein einseitig getriggertes Schütz. Es ist ein einseitig getriggertes Schütz.

**WICHTIG!**

Das ist ein einseitig getriggertes Schütz. Es ist ein einseitig getriggertes Schütz. Es ist ein einseitig getriggertes Schütz. Es ist ein einseitig getriggertes Schütz.

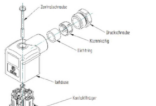
**WICHTIG!**

Das ist ein einseitig getriggertes Schütz. Es ist ein einseitig getriggertes Schütz. Es ist ein einseitig getriggertes Schütz. Es ist ein einseitig getriggertes Schütz.

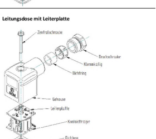
**WICHTIG!**

Das ist ein einseitig getriggertes Schütz. Es ist ein einseitig getriggertes Schütz. Es ist ein einseitig getriggertes Schütz. Es ist ein einseitig getriggertes Schütz.

**Leitungsabstreifen ohne Leiterplatte**



**Leitungsabstreifen mit Leiterplatte**



**WICHTIG!**

Stromüberlastung und Dringlichkeit beachten. In nicht Stromüberlastung der Steckverbinder muss die Dringlichkeit mit einer Leistung von max. 1 A / 25 V max. 10 A verbunden werden.

**WICHTIG!**

Das ist ein einseitig getriggertes Schütz. Es ist ein einseitig getriggertes Schütz. Es ist ein einseitig getriggertes Schütz. Es ist ein einseitig getriggertes Schütz.

**WICHTIG!**

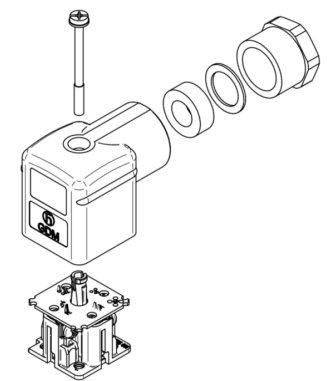
Das ist ein einseitig getriggertes Schütz. Es ist ein einseitig getriggertes Schütz. Es ist ein einseitig getriggertes Schütz. Es ist ein einseitig getriggertes Schütz.

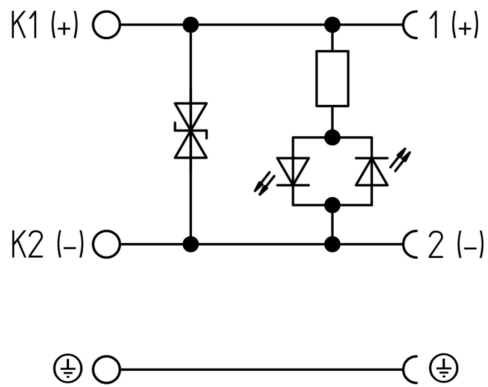
**WICHTIG!**

Das ist ein einseitig getriggertes Schütz. Es ist ein einseitig getriggertes Schütz. Es ist ein einseitig getriggertes Schütz. Es ist ein einseitig getriggertes Schütz.

**WICHTIG!**

Das ist ein einseitig getriggertes Schütz. Es ist ein einseitig getriggertes Schütz. Es ist ein einseitig getriggertes Schütz. Es ist ein einseitig getriggertes Schütz.





## Technical Specifications

### Technical Data

Product Family:	Valve Connectors
Product Sub Family:	GDM Standard
Brand:	Hirschmann
Connector Type:	Field attachable
Type of Contact / Gender:	Female
Connector Design:	Angled
Number of Pins:	2+PE (PE across cable outlet)
Coding:	A
Shielding:	Unshielded
Attachment Type:	Central Screw
Rated Impulse Voltage:	4.0 kV (PCBA 2.0 kV)
Operating Voltage:	24 V AC/DC
Rated Current*:	10 A
Contact Resistance:	≤ 10 mOhm
Insulation Resistance:	> 10 <sup>9</sup> Ohm
Mating Cycles:	≤ 50
Type of Connection:	Screw
Cable Gland:	M20
Conductor Cross Section:	0.25 - 1.5 mm <sup>2</sup>
Suitable Cables:	Ø 4.5 - 11 mm
Ambient Temperature (Operation)*:	-25°C to +80°C
Protection Degree / IP Rating**:	IP65
Design Standard:	DIN EN 175301-803-A, ISO 4400
Pollution Degree:	3 acc. to DIN EN 60664-1 (VDE 0110-1)
Clearance / Creepage Distance:	DIN EN 60664-1 (2008/01); VDE 0110-1
Overvoltage Category:	III acc. to DIN EN 60664-1 (VDE 0110-1)

### Materials

Contact Base Material:	CuZn
Contact Plating:	Cu/Sn
Contact Bearer Material:	PA GF
Contact Bearer Color:	black
Flammability Class (Contact Bearer):	UL 94 HB
Housing Material:	PA GF
Housing Color:	Translucent
Flammability Class (Housing):	UL 94 HB
Cable Gland Material:	PA GF
Cable Gland Gasket:	NBR
Cable Gland Color:	Black

Attachment Material:	Steel, Philips combi slot
Gasket Material:	Sold separately

### Protection Circuitry

Function Indicator:	Yellow LED
Protective Circuit:	Suppressor diode

### Additional Technical Data

Fastening Torque (Contact Screw):	M3: (25-30) Ncm
Fastening Torque (Cable Gland):	(150-200) Ncm
Fastening Torque (Attachment):	(50-60) Ncm

### Approvals

VDE:	yes
SEV:	yes

### Safety & Environmental Compliance

RoHS Compliant:	yes
-----------------	-----

### Notes

Note Derating:	Notice derating
Protection Degree / IP Rating Note:	** only if mounted and locked in combination with Hirschmann / Lumberg Automation connector.
Note:	Do not connect or disconnect under load.

### Variants

Item #	Item Description
934888063	GDM21FA-S24-10D

© 2023 Belden, Inc

All Rights Reserved.

Although Belden makes every reasonable effort to ensure their accuracy at the time of this publication, information and specifications described here in are subject to error or omission and to change without notice, and the listing of such information and specifications does not ensure product availability.

Belden provides the information and specifications herein on an "ASIS" basis, with no representations or warranties, whether express, statutory or implied. In no event will Belden be liable for any damages (including consequential, indirect, incidental, special, punitive, or exemplary damages) whatsoever, even if Belden has been advised of the possibility of such damages, whether in an action under contract, negligence or any other theory, arising out of or in connection with the use, or inability to use, the information or specifications described herein.

All sales of Belden products are subject to Belden's standard terms and conditions of sale.

Belden believes this product to be in compliance with all applicable environmental programs as listed in the data sheet. The information provided is correct to the best of Belden's knowledge, information and belief at the date of its publication. This information is designed only as a general guide for the safe handling, storage, and any other operation of the product itself or the one that it becomes a part of. The Product Disclosure is not to be considered a warranty or quality specification. Regulatory information is for guidance purposes only. Product users are responsible for determining the applicability of legislation and regulations based on their individual usage of the product.