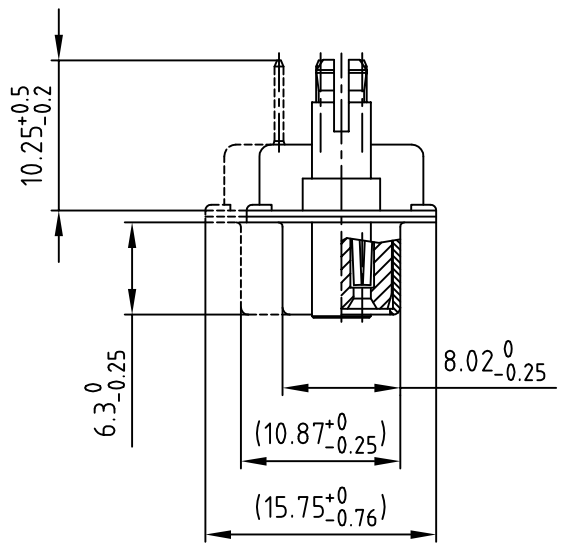
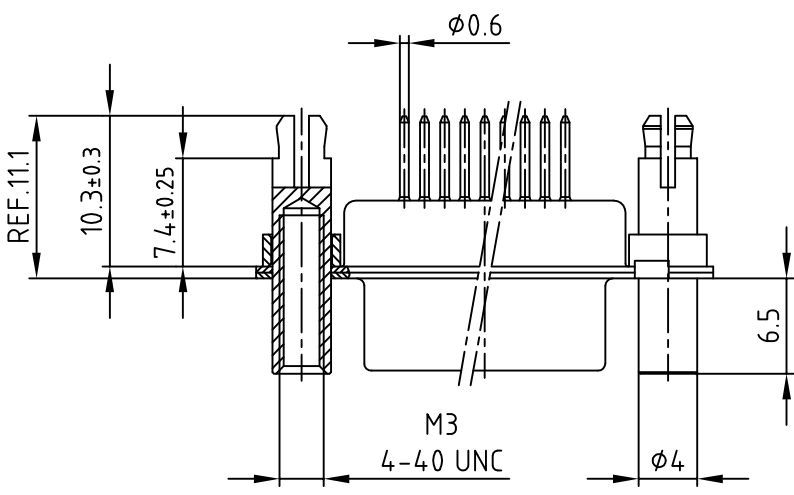
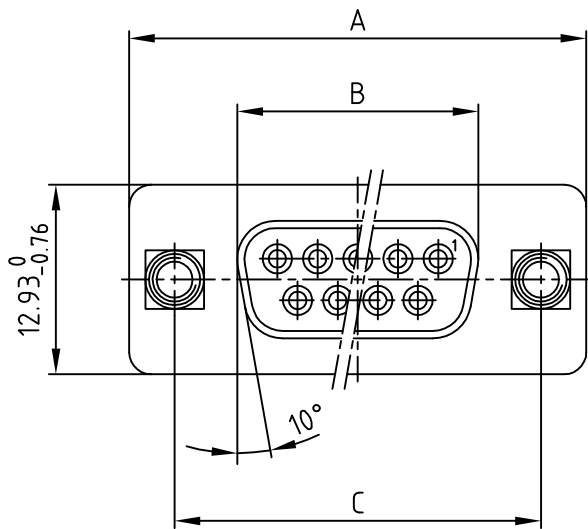


Verw. für: D-SUB Filter



Maße in (---) = 50pol.
Dimensions in (---) = 50pos.

Polzahl	A -0.76	B -0.25	C
9	31.19	16.46	25.00 ^{+0.12} _{-0.13}
15	39.52	24.79	33.30 ^{+0.15} _{-0.1}
25	53.42	38.50	47.04 ±0.13
37	69.70	54.96	63.50 ±0.13
50	67.31	52.55	61.10 ^{+0.14} _{-0.11}

Snap für PCB $\phi 3.2 \pm 0.1$, $t = 1.6$ mm

Diese Zeichnung darf ohne unsere ausdrückliche, schriftliche Genehmigung weder vervielfältigt noch dritten Personen ausgehändigt werden.
Eigentums- und Urheberrecht vorbehalten
CAD-Unterlage nicht manuell ändern

Allgem.Tol.					
1996	DATUM	NAME			
Gez.	14.03.	Barcinski			
Gepr.	09.08.	Mickenbecker			
Norm	DIN 41652				
Z-Alt					
b	überarbeitet	08.08.08	Petker		
a	Origin				
Zust.	Änderung	Datum	Name		

Maßstab:	2:1	
Material:		
Benennung:	D-Filter	
	Lötstift gerade Gewinde/Abstandsbolzen-Clip	
	9-50pol. Katalogzeichnung	
Zeichn.Nr:	CAD/ REL.13	DIN-A
	KAT11B7A	4
Artikel Nr:		Bl: 1/1