

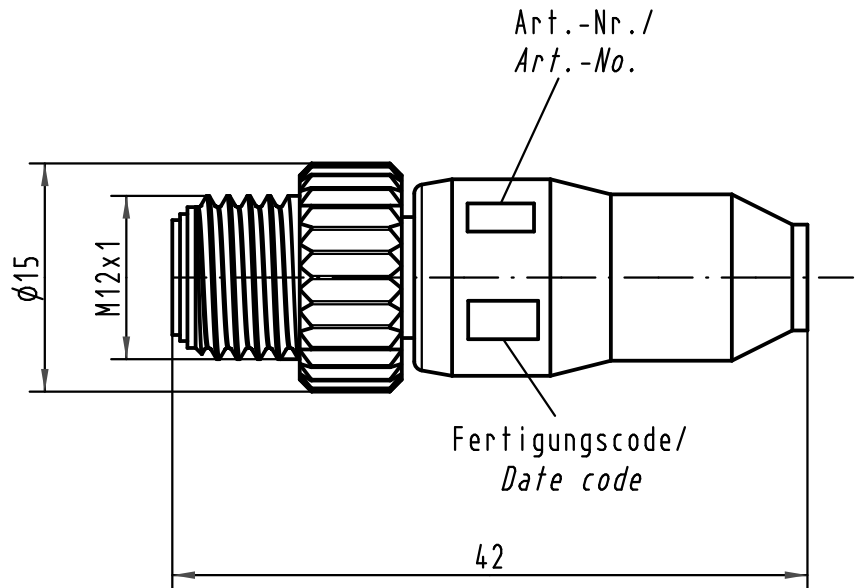
1 2 3 4 5 6

A

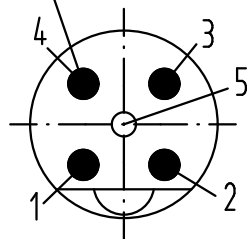
B

C

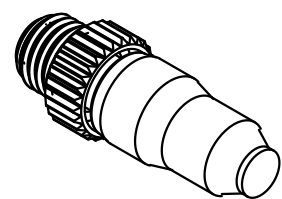
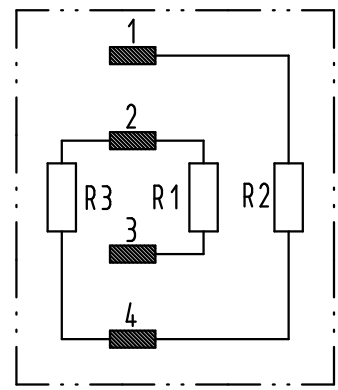
D



Steckgesicht n.
Contact face acc.
IEC 61076-2-101



Stromlaufplan/
Schematic diagram



All Dimensions in mm Original Size DIN A 4			Techn. Character.			Nicht tolerierte Maßel/Free size tolerances		
				Dat.	Name	Maßstab/Scale 2:1	M12-Abschlusswiderstand Stift, Profibus-DP, B-Cod. M12-Moving load connector, male	
			Detail.	26.10.07	Rull			
			Insp.		Sch			
			Stand.					
ECO1896	18.05.10	DY	HARTING Electronics GmbH & Co. KG				TB 21 03 030 1300	
413286			D-32339 ESPELKAMP					
Mod.	Dat.	Name						
							Sub.	Blatt/ page