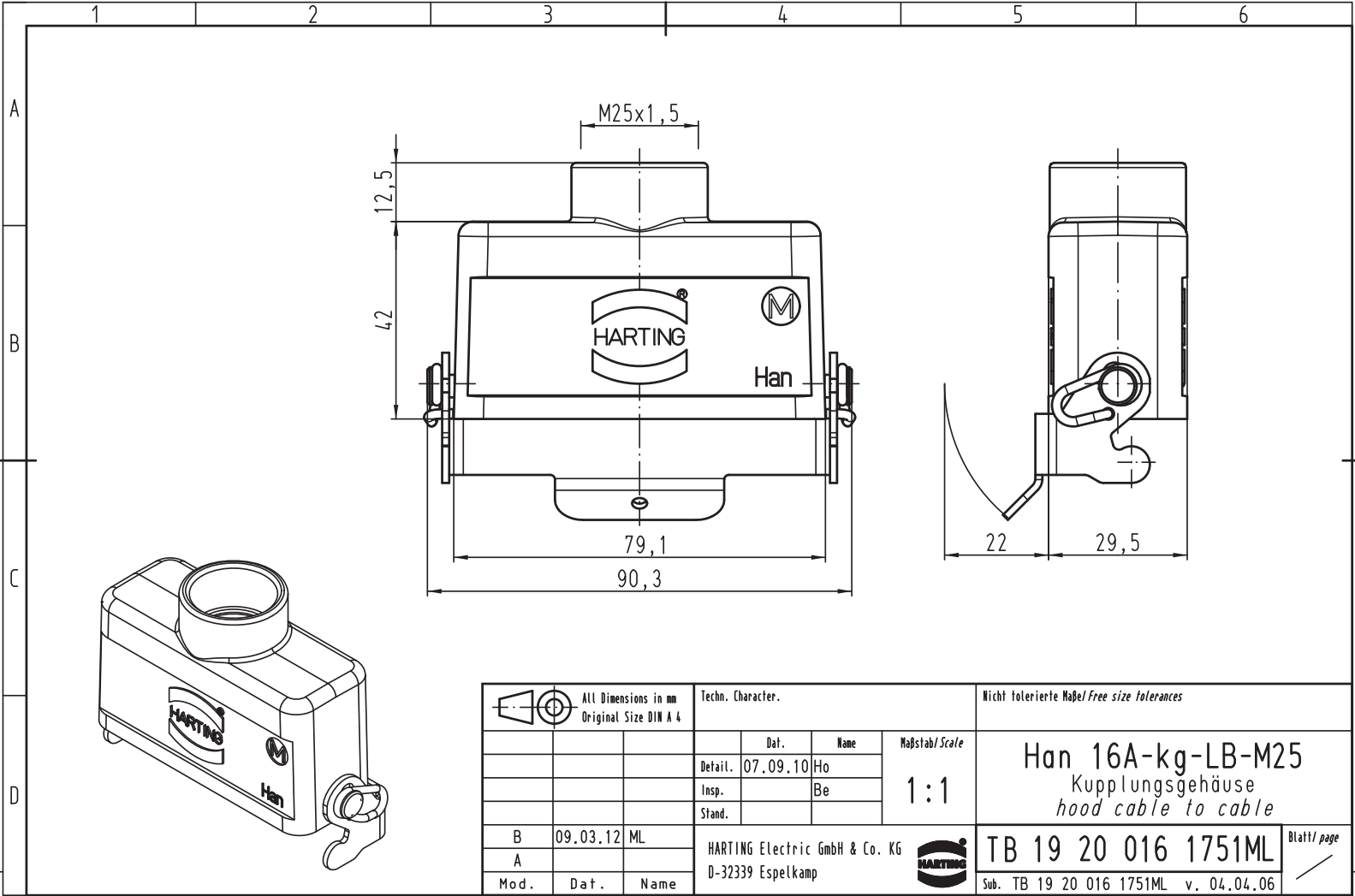


Alle Rechte vorbehalten/ All rights reserved



All Dimensions in mm Original Size DIN A 4			Techn. Character.			Nicht tolerierte Maß/Free size tolerances		
				Dat.	Name	Maßstab/Scale		
			Detail.	07.09.10	Ho	1:1		
			Insp.		Be			
			Stand.					
B	09.03.12	ML	HARTING Electric GmbH & Co. KG			<b>Han 16A-kg-LB-M25</b> Kupplungsgehäuse hood cable to cable		
A			D-32339 Espelkamp					
Mod.	Dat.	Name				Sub. TB 19 20 016 1751ML v. 04.04.06		
						Blatt/ page		