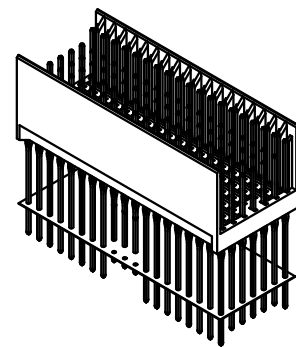
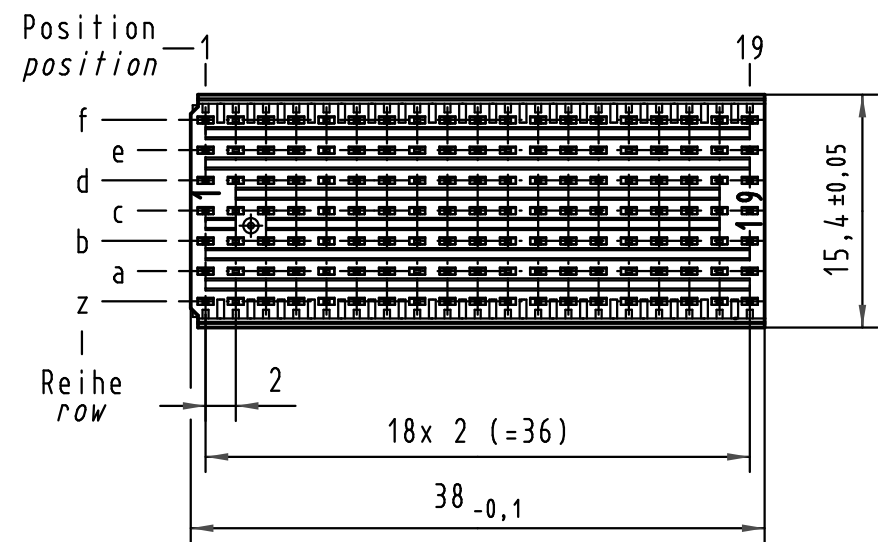
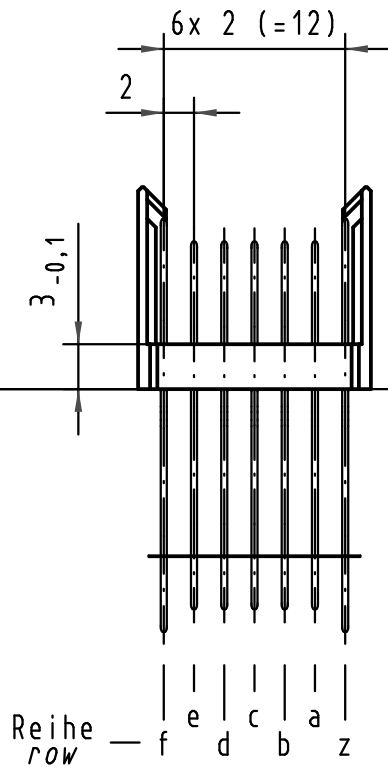
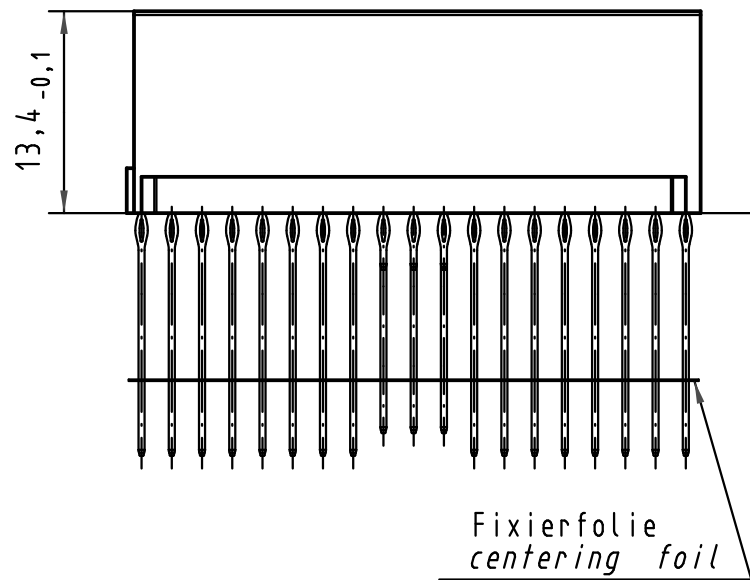
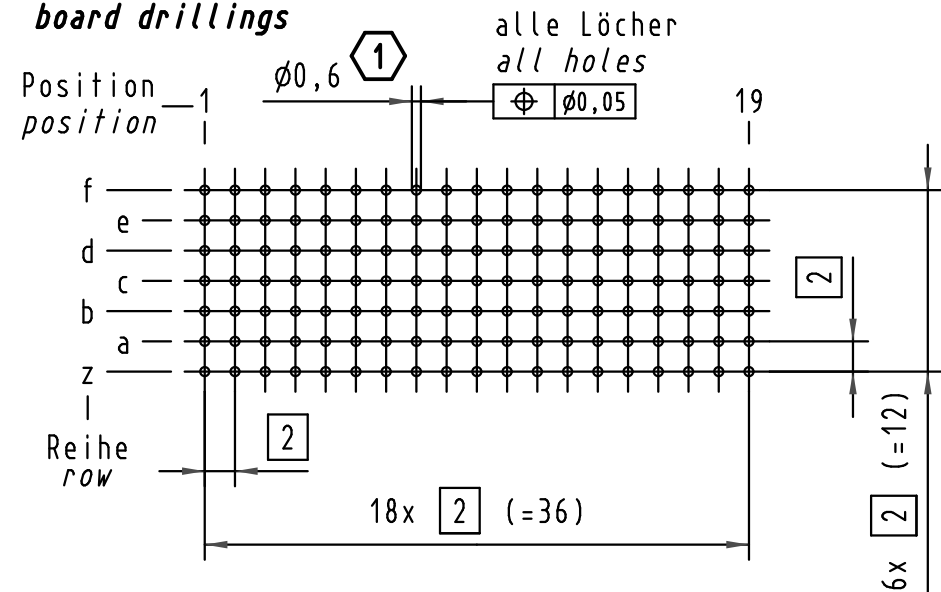


Alle Rechte vorbehalten/ All rights reserved

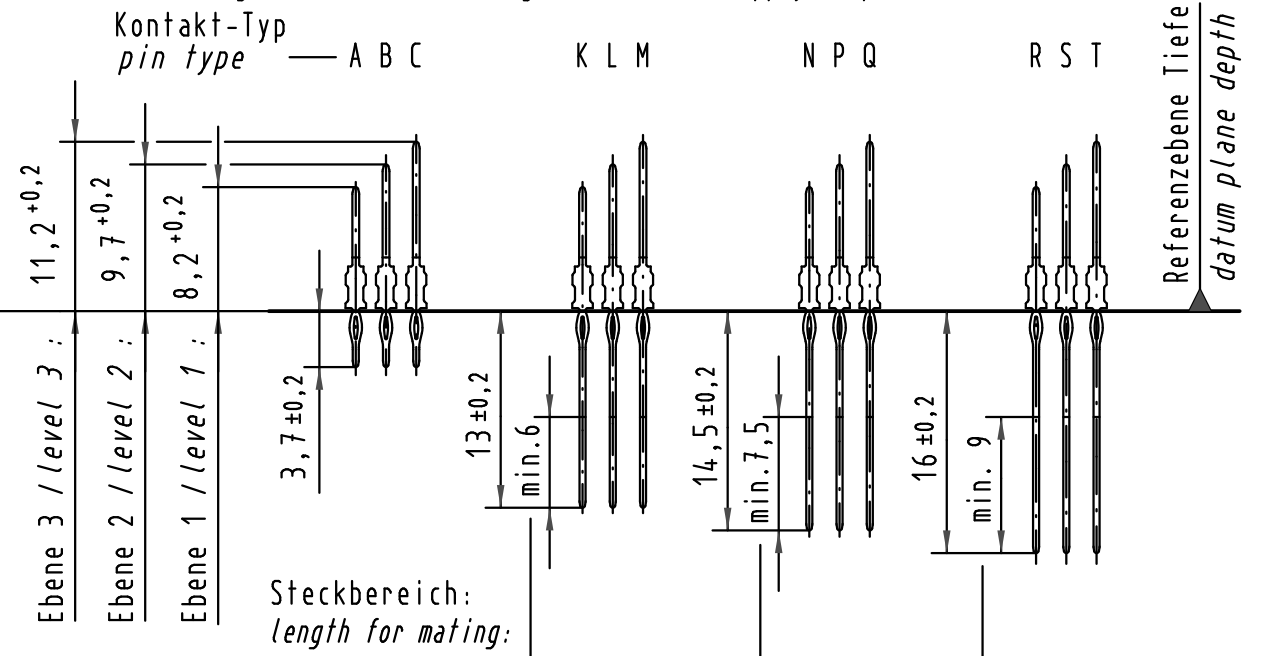


**Lochbild**  
*board drillings*

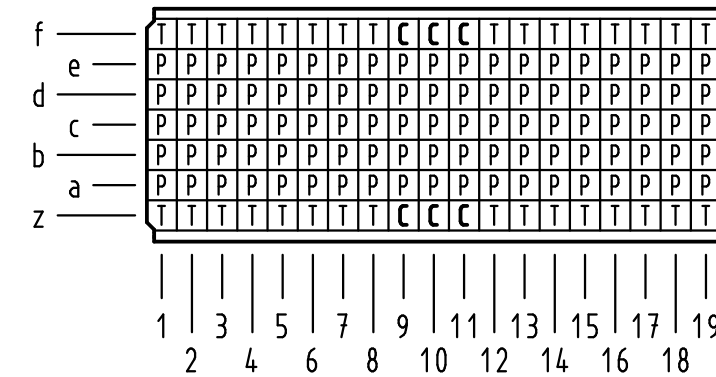


**Kontakt-Maße**  
*contact dimensions*

(Längen der Steck- und Anschlußseite gelten für eingepreßte Steckverbinder)  
(mating and termination length of contacts apply to pressed in connectors)



**Kontaktbelegung**  
*contact loading*



1. Empfohlener Lochaufbau und weitere Informationen siehe: DS 17 00 110 0101  
recommended configuration of plated through holes and further information see: DS 17 00 110 0101

17 05 133 4004	S4
17 05 133 2004	2
17 05 133 1004	1
Bestell-Nr. part-no.	Anforderungsstufe performance level 1

All Dimensions in mm Original Size DIN A 3		Techn. Character.			Nicht tolerierte Maßel Free size tolerances IEC 61076-4-101		
Mod.	Dat.	Name	Dat.	Name	Maßstab/Scale	har-bus HM Messerleiste Typ B-19 133pol., Anschlußlänge 3,7mm, 14,5mm und 16mm har-bus HM male connector type B-19 133pol., termination length 3,7mm, 14,5mm and 16mm	
35967	08.01.10	Hage.	Detail.	14.04.99	HL.		2:1
34337	22.05.07	Cl a	Insp.	14.04.99	We i.		
29392	14.03.01	Rie.	Stand.				
25913							
HARTING Electronics GmbH & Co. KG D-32339 ESPELKAMP							
Sub.						TB 17 05 133 x004	

Blatt/ page