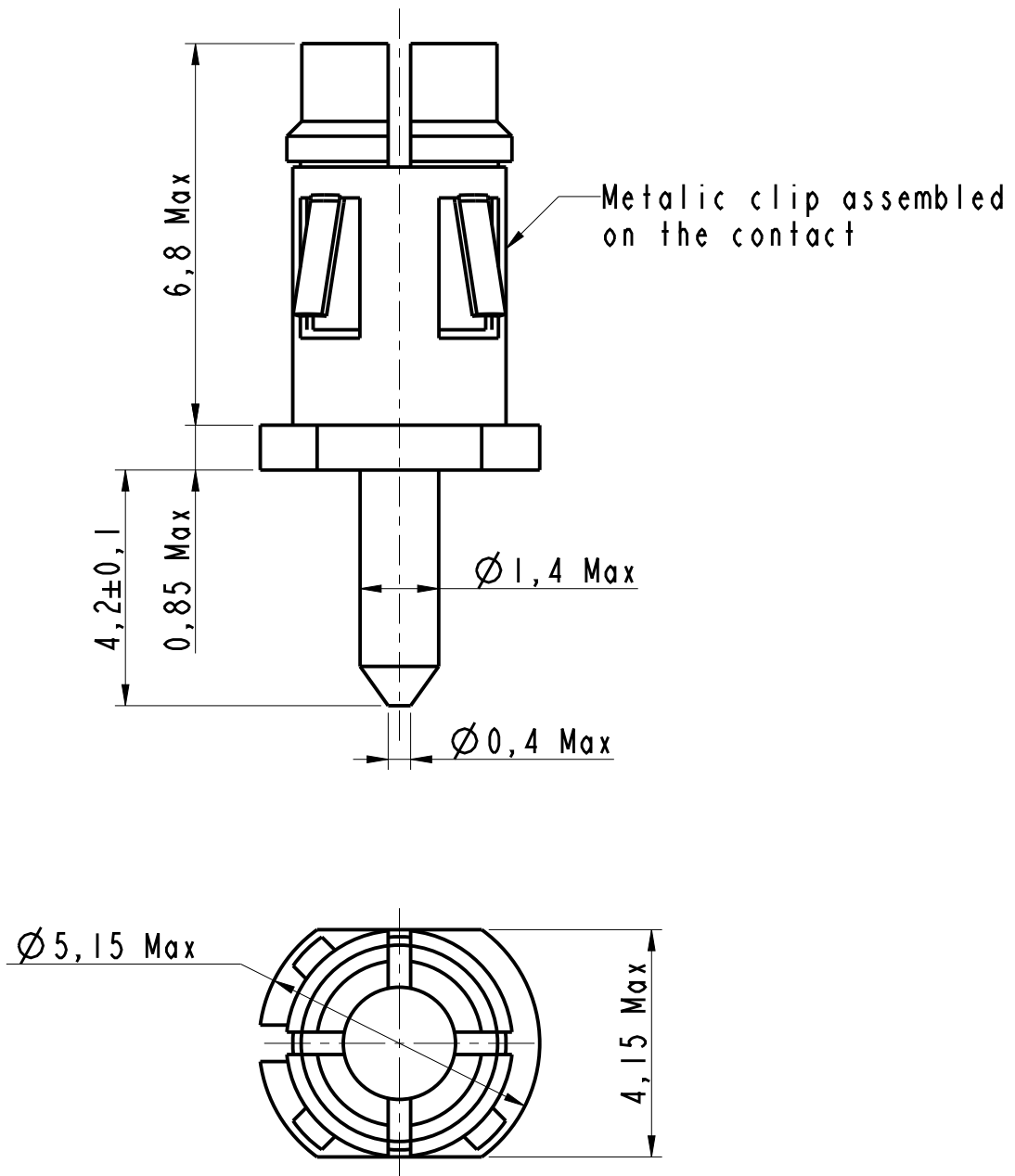


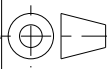
DANS LE BUT CONSTANT D'AMELIORER SES PRODUITS, Amphenol Socapex SE RESERVE LE DROIT D'EN MODIFIER TOUTE COTE OU CARACTERISTIQUE.
IMP 035 A

FEMALE CONTACT - FH2



Notes:

1. External dimension of female contact Type Y
2. Contact Plating : Gold plated over brass

MODIFICATIONS	A	Plan original	ECHELLE
			8
			

Amphenol Socapex

BP 29 - 74311 THYEZ CEDEX

DESSIN: S.Satpute LE: 15/03/18

TECHNIQUE: Rinsant M LE: 15/03/18

A

--	--	--	--	--	--	--	--	--	--

163-PLC-055-00 1/1