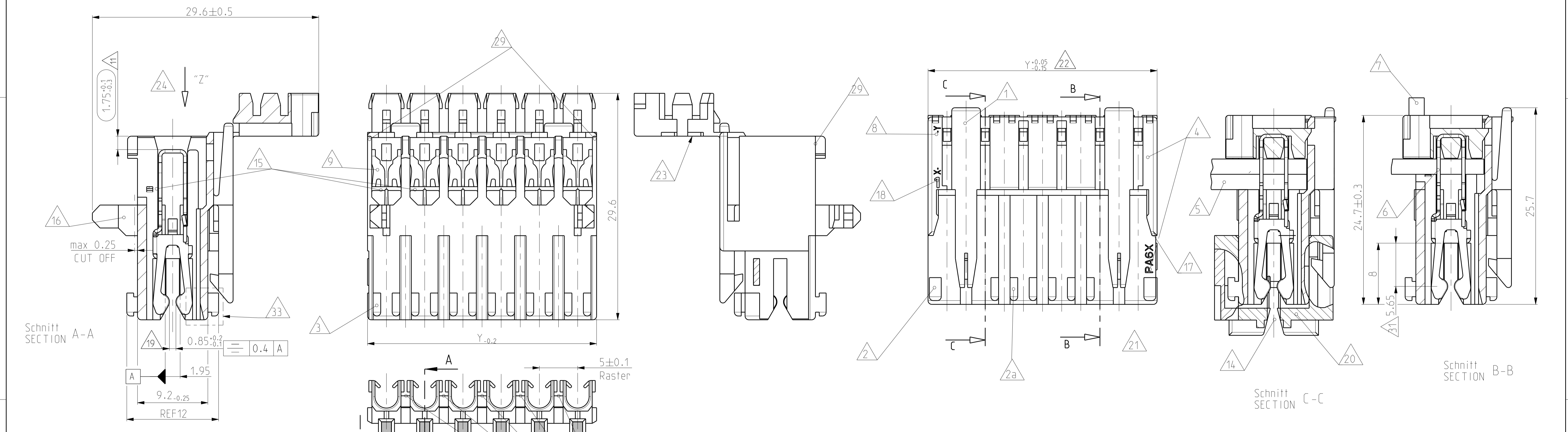
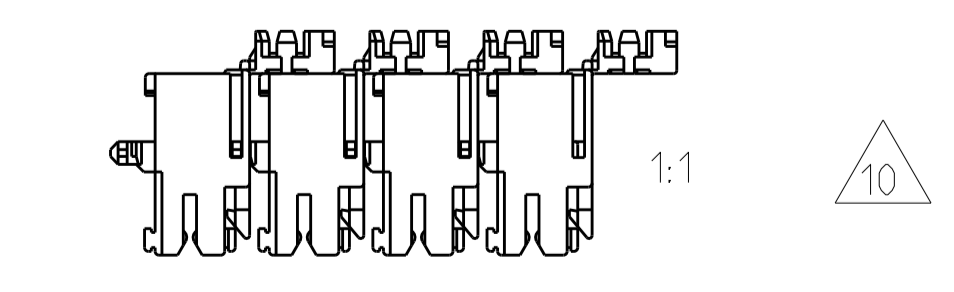


- 1 LOCKING DEVICE BETWEEN CAVITY-NO.
Verriegelung zwischen Kammer-Nr.
- 2 KEYING RIB ON FIRST AND LAST CAVITY
Kodierrippen bei erster und letzter Kammer SEE 13
- 2a TYPICAL KEYING RIB
Typische Kodierungsrippen SEE 13
- 3 POLARIZATION RIB (ALL)
Polarisierungsrippen (alle) SEE 13
- 4 TE LOGO, MATERIAL DESCRIPTION (PA6)
TE LOGO, Materialbezeichnung (PA6)
- 5 CONNECTOR WITH DOUBLE WIRE FOR WIRE RANGE:
0.5-0.5, 0.5-0.75. (SEE APPL. SPEC. NO. 114-18289)
Connector mit Doppelanschlag fuer Litze:
0.5-0.5, 0.5-0.75. (siehe Appl. Spec. Nr. 114-18289)
- 6 CONNECTOR WITH SINGLE WIRE FOR WIRE RANGE:
0.35-1.0mm² (SEE APPL. SPEC. NO. 114-18288)
Connector mit Einzelanschlag fuer Litze: 0.35-1.0mm²
(siehe Appl. Spec. Nr. 114-18288)
- 7 STRANDED WIRE BENT TO 90° (ONLY FOR SINGLE WIRE POSSIBLE)
Litze 90° gebogen (nur bei Einzelanschlag moeglich)
- 8 TE NO. (HOUSING PN), PRE- AND SUFFIX ONLY
TE Nr. (Gehaese PN), nur Vor- und Nachstrichzahl
- 9 CAVITY LOADED WITH CONTACT FOR DGB 0.35-1.0mm² (CuZn30 POSTTINNED)
Kammer bestueckt mit Kontakt fuer DGB 0.35-1.0mm² (CuZn30 posttinnend)
- 10 PACKAGING SEE SPEC. 107-18008
Verpackung siehe Verpackungsanweisung 107-18008
- 11 CONTACT POSITION IN CAVITY
Kontaktlage in Kammer
- 12 ASS'Y PN ONLY PRE- AND SUFFIX. ATTENTION: IDENTIFICATION OF THE COMPLETE ASS'Y PN ONLY POSSIBLE WITH PRE-, SUFFIX, MATERIAL AND CHART. THE COMPLETE ASS'Y PN IS VISIBLE ON PACKAGING.
Ass'y PN nur Vor- und Nachstrichzahl. Achtung: Identifizierung der kompletten Ass'y PN nur mit Vor-, Nachstrichzahl, Material und Tabelle moeglich. Die komplette Ass'y PN ist auf der Verpackung ersichtlich.
- 13 NOTE 2, 2a, 3 IN PROCESS CUT OFF INDIVIDUAL
Im Prozess beliebig abschneidbar
- 14 SLOT ACCEPT PCB THICKNESS 1.5/1.6mm THICKNESS AT DIN
Kontaktbereich geeignet fuer Leiterplattendicke 1.5-1.6mm nach DIN
- 15 WIRE SUPPORT
Drahtunterstuetzung
- 16 REEL CLIPS CAN BE CUT OFF
Reilverrastung kann abgeschnitten werden
- 17 MATING STOP
Tiefenanschlag
- 18 HSG. CAVITY NO.1
Gehaese Kammer Nr.1
- 19 SELF CENTERING CONTACT SPRING BY PLUG-IN PCB
Bei PCB Steckung selbstzentrierende Kontaktfeder
- 20 PCB MUST FIT OUT WITH FRAME e.g. PN 964577
PCB muss mit Kunststoffwanne ausgeruestet werden z.B. PN 964577
- 21 VIEW WITH CLOSED COVER
Ansicht mit geschlossenem Deckel gezeichnet
- 22 EXPANSION OF DIMENSION "Y" AFTER TERMINATION BY USING 8 POS. (4 POS.) CONNECTORS WITH 0.75mm² (1.0mm²) STRANDED WIRE AND FOR DOUBLE WIRE SEE APPL. SPEC.
Aufweitung "Mass Y" nach dem Anschlag bei 8pol. (4pol.) Connectoren mit 0.75mm² (1mm²) Litze und bei Doppelanschlag siehe Appl. Spec.
- 23 AREA FOR COLOUR MARKING POSSIBLE
Platz fuer farbige Markierung moeglich
- 24 KEYING. VIEW AT DIRECTION "Z"
Kodierschema: Ansicht in Richtung "Z"
- 25 MAX. 4 STRANDED WIRE 1.0mm² IF USING CONTACT
Max. 4 Litzen 1.0mm² bei Bestueckung mit Kontakt
- 26 SPECIAL LOCKING DEVICE ONLY 2POS. HOUSING
Besondere Hakengeometrie nur bei 2pol. Gehaese
- 27 MATERIAL PA6 (GW T 750°C W/OUT FLAME)
Material PA6 (Gluhedrahtnaefung 750°C ohne Flamme)
- 28 EXTENSION OF WALL
ATTENTION: CHANGES TO BE IMPLEMENTED ON ALL TOOLS
Vert. Erhebung der Zwischenwand
Achtung: Aenderung in allen Werkzeugen, direkt und indirekt
- 29 EXTERNAL WALLS FOR SNAPPING COVER TO BE REMOVED ON 2POS.- 9POS. HOUSINGS
Aussere Waende an 2pol. - 9pol. Varianten, um Deckel einzurasten, koennen entfallen
- 30 ATTENTION! NOTE 2, 2a, 3 ARE CURRENTLY BEING CHANGED IN THE TOOLS
Achtung! Note 2, 2a, 3 werden zur Zeit im Werkzeug geaendert
- 31 THEORETICAL DISTANCE OF PCB EDGE TO THE POINT OF CONTACT max. 5.65mm
Theoretische Entfernung der PCB Kante zum Kontaktpunkt max. 5.65mm
- 32 ELASTIC DEFORMATION OUTWARDS IS ACCEPTABLE IN THE MARKED AREA.
Elastische Verformung nach auessen ist im markierten Bereich zulassig.
Verarbeitbarkeit bzw. Anreifebarkeit ist nicht gefaehrdet
- 33 ALTERNATE GEOMETRY IN HOUSING CAVITY IS PERMITTED FOR ALL VERSIONS UNTIL FURTHER NOTICE.
SEE SHEET 2 OF 2

LOC	DIST	REV	DATE	OWN	APVD
A1	-	G2	22FEB2007	OFL	SZB
		G4	09AUG2010	DMK	TK
		G5	03JUN11	KK	HMR
		G5	06MAR2018	KD	RR



POS.-NO. Polzahl	COLOR Farbe	HOUSING-NO. Gehaese-Nr.	ASSY NO. Assy Nr.	Rev.	DIM "X" Mass "X"	DIM "Y" Mass "Y"
OBSOLETE		1-1534074-8	-	-	35	39.95
OBSOLETE		0-1534074-8	-	-	35	39.95
OBSOLETE		1-1534074-7	-	-	30	34.95
OBSOLETE		0-1534074-7	-	-	30	34.95
OBSOLETE		2-1534074-6	-	-	25	29.95
OBSOLETE		1-1534074-6	-	-	25	29.95
OBSOLETE		0-1534074-6	-	-	25	29.95
OBSOLETE		5-1534074-5	-	-	20	24.95
OBSOLETE		1-1534074-5	-	-	20	24.95
OBSOLETE		0-1534074-5	-	-	20	24.95
OBSOLETE		1-1534074-4	-	-	15	19.95
OBSOLETE		0-1534074-4	-	-	15	19.95
OBSOLETE		1-1534074-3	-	-	10	14.95
OBSOLETE		0-1534074-3	-	-	10	14.95
2		0-1534074-2	-	-	5	9.95



THIS DRAWING IS A CONTROLLED DOCUMENT.
 DIMENSIONS: MILLIMETERS
 TOLERANCES: UNLESS OTHERWISE SPECIFIED: ALUMINUM DIMENSIONS

0 PLC	±0.2
1 PLC	±0.1
2 PLC	±0.1
3 PLC	±0.1
4 PLC	±0.1
5 PLC	±0.1
6 PLC	±0.1
7 PLC	±0.1
8 PLC	±0.1
9 PLC	±0.1
10 PLC	±0.1
11 PLC	±0.1
12 PLC	±0.1
13 PLC	±0.1
14 PLC	±0.1
15 PLC	±0.1
16 PLC	±0.1
17 PLC	±0.1
18 PLC	±0.1
19 PLC	±0.1
20 PLC	±0.1
21 PLC	±0.1
22 PLC	±0.1
23 PLC	±0.1
24 PLC	±0.1
25 PLC	±0.1
26 PLC	±0.1
27 PLC	±0.1
28 PLC	±0.1
29 PLC	±0.1
30 PLC	±0.1
31 PLC	±0.1
32 PLC	±0.1
33 PLC	±0.1

OWN: G. Bartsch, 29NOV01
 CHK: G. Bartsch, 29NOV01
 APVD: In Klappen, 29NOV01

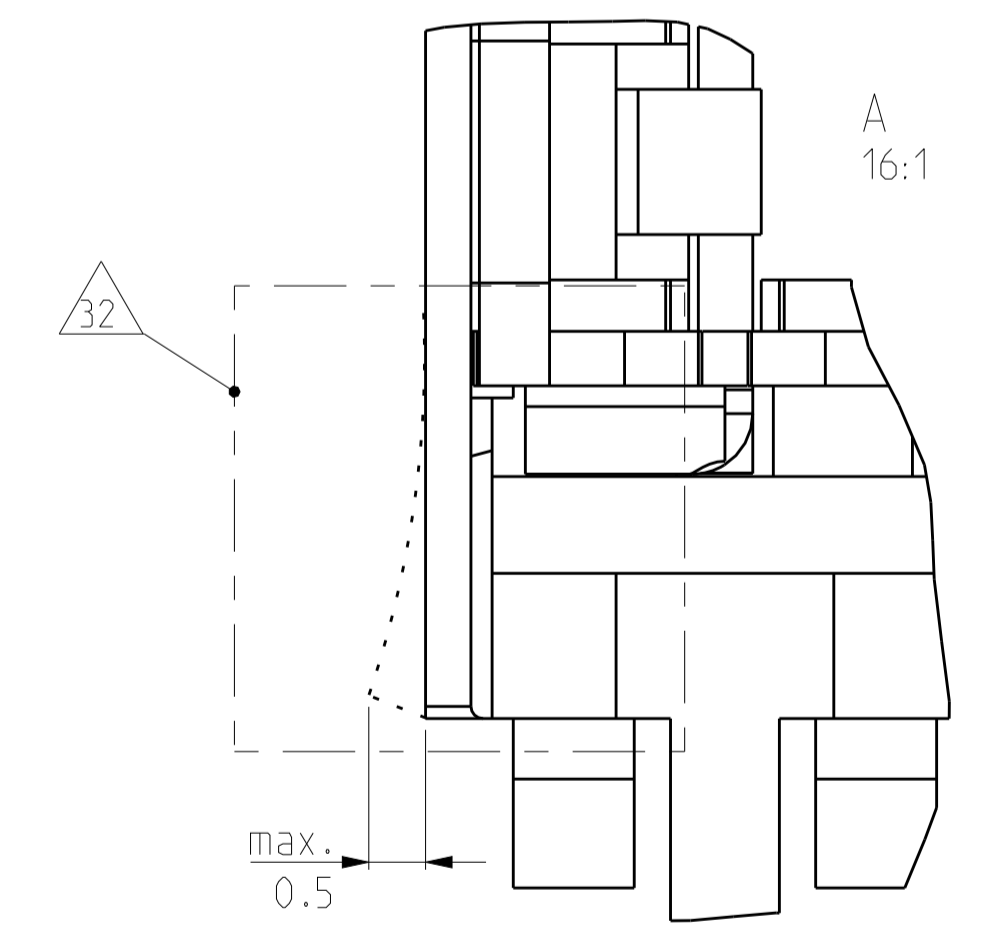
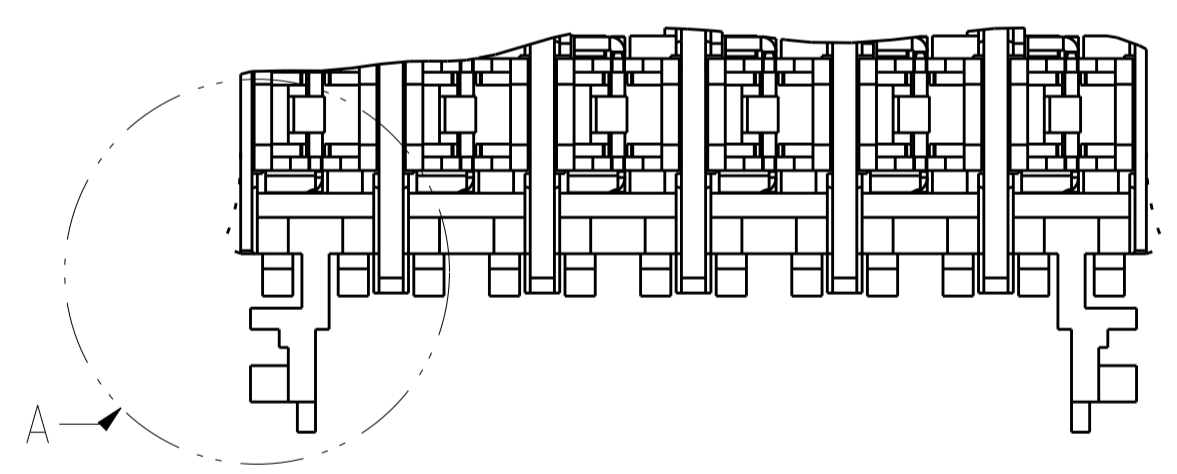
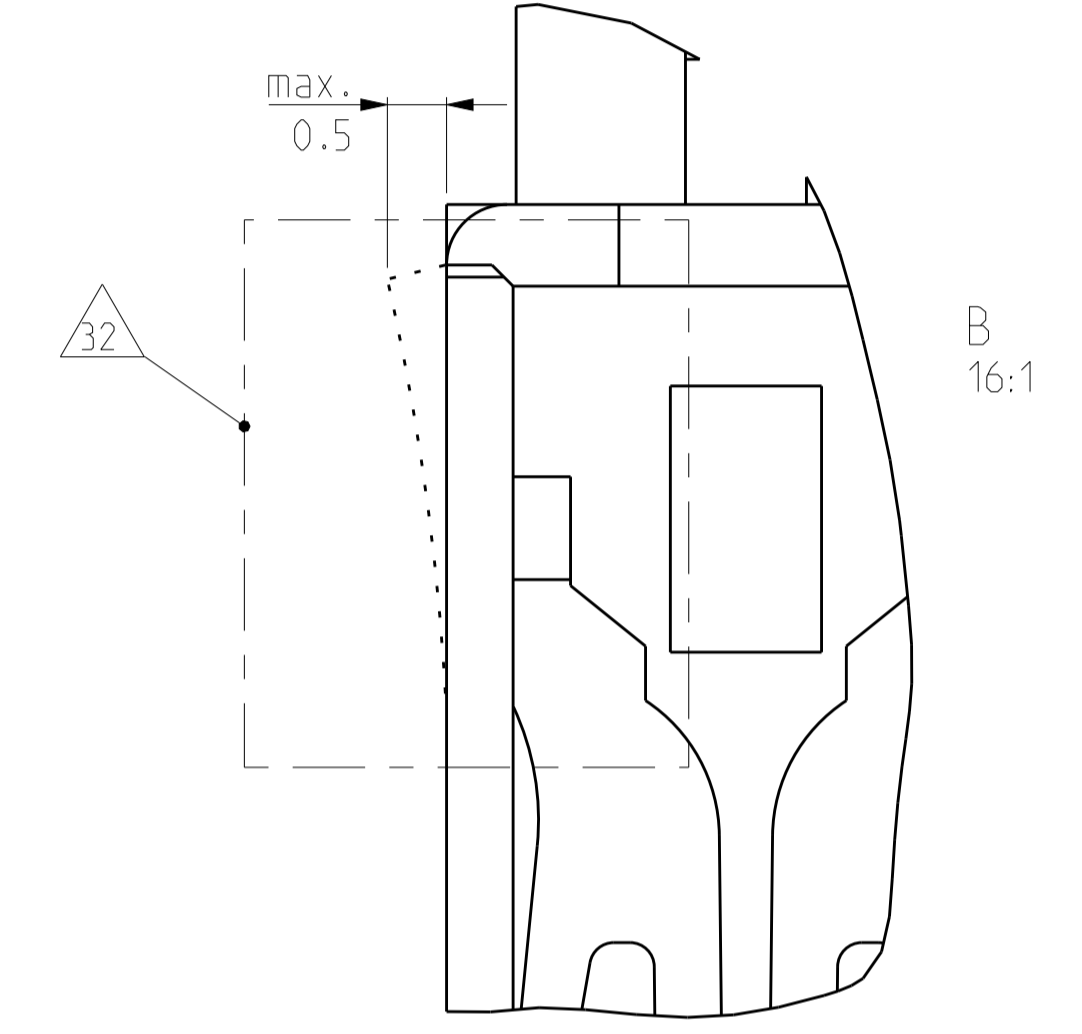
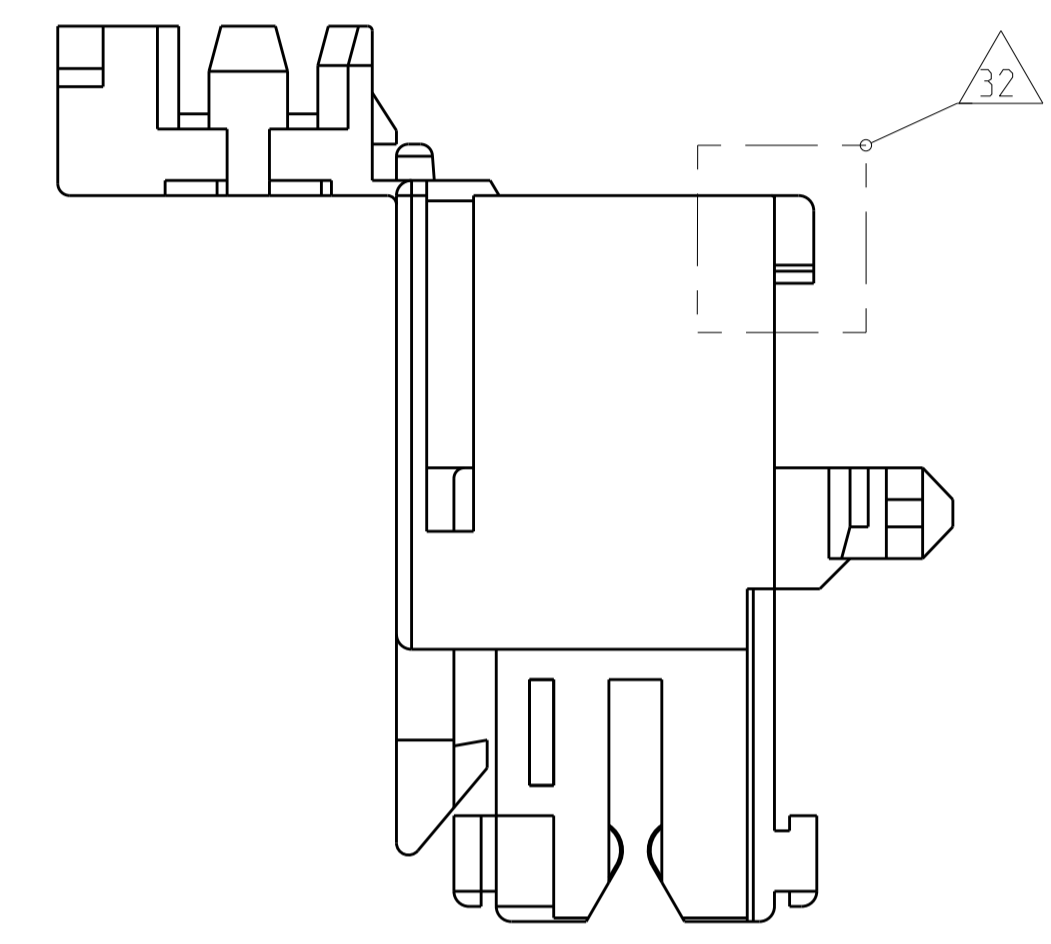
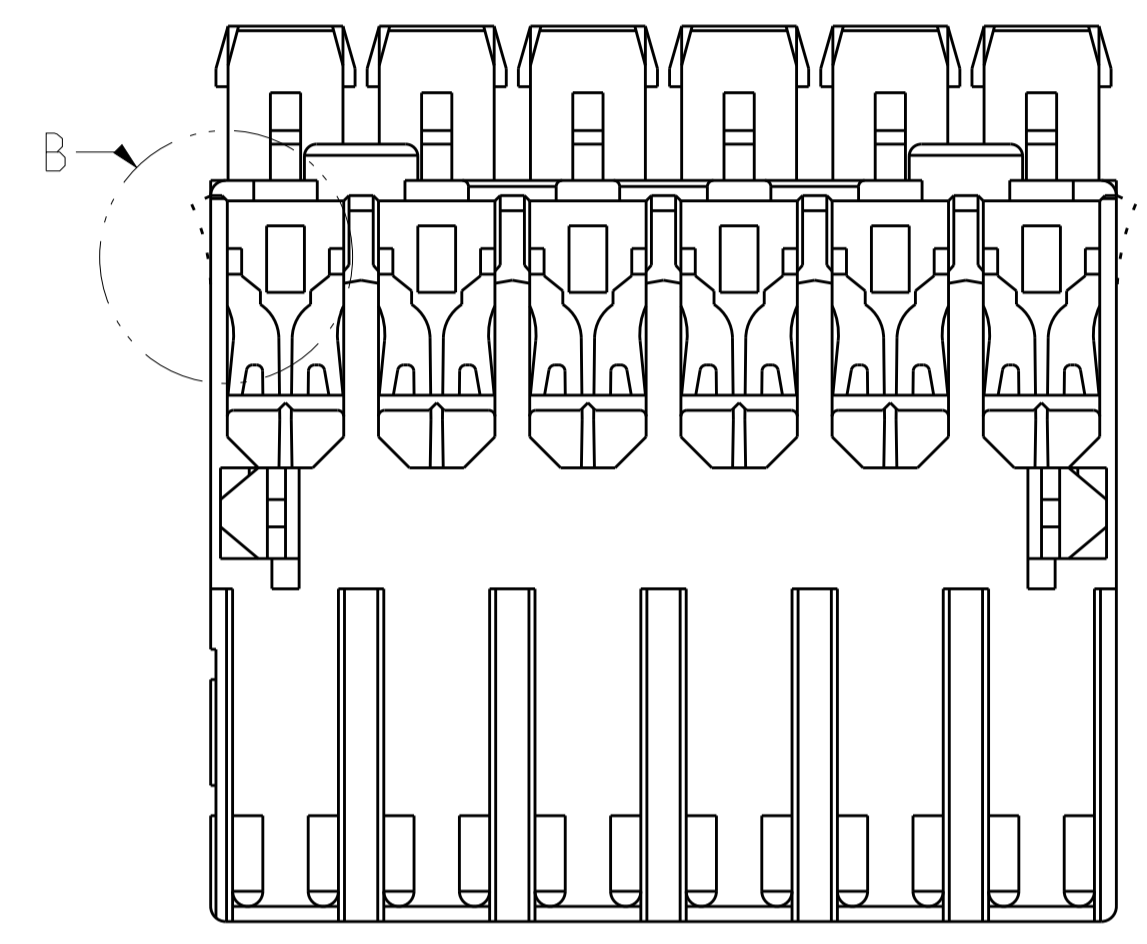
PRODUCT SPEC: 108-18653
 APPLICATION SPEC: 108-18289

NAME: 2-8pos. AMP multifitting Mark II ASSEMBLY PITCH 5mm EDGE VERSION

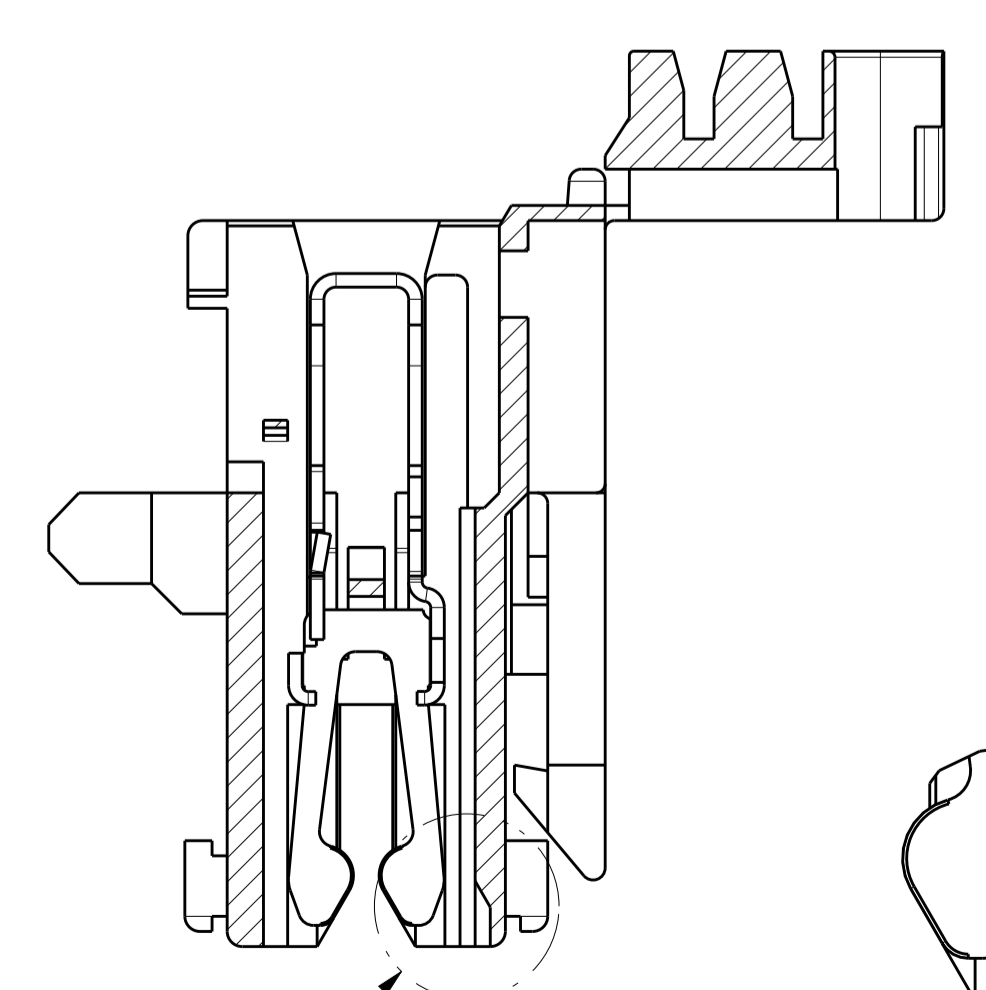
SIZE: A1, CAGE CODE: 00779, DRAWING NO: 1534075, SHEET: 1 OF 2, REV: 56

CUSTOMER DRAWING /KUNDENZEICHNUNG SCALE: 4:1, SHEET: 1 OF 2, REV: 56

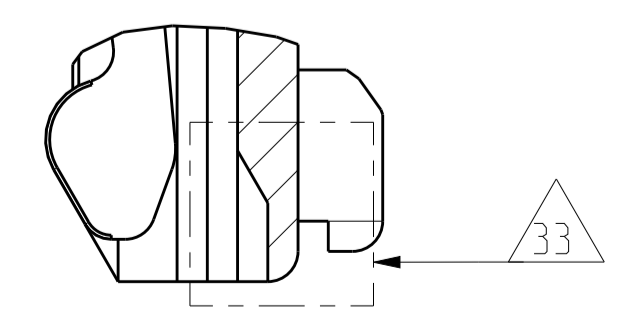
LOC	DIST	REV	DATE	BY	APPV
A1	-	-	-	-	-
REVISIONS					
		DESCRIPTION	DATE	BY	APPV
		SEE SHEET 1	-	-	-



ALTERNATE GEOMETRY IN HOUSING CAVITY 33



SECTION A-A
SCALE 4:1



8:1

NOTE & TABLES, SEE SHEET 1
 Notizen & Tabellen, siehe Blatt 1

THIS DRAWING IS A CONTROLLED DOCUMENT.		OWN M. Otenloch	29NOV01	STE TE Connectivity
DIMENSIONS: mm		CHK G. Bartosch	29NOV01	
TOLERANCES UNLESS OTHERWISE SPECIFIED:		APPV Th. Klenner	29NOV01	NAME 2-8pos. AMP multifitting Mark II ASSEMBLY PITCH 5mm EDGE VERSION
0 PLC ±0.2		PRODUCT SPEC	108-18653	SIZE A1
1 PLC ±		APPLICATION SPEC	108-18289	CAGE CODE 00779
2 PLC ±		FINISH		DRAWING NO 1534075
3 PLC ±		MATERIAL		RESTRICTED TO
4 PLC ±		WEIGHT		SCALE 4:1
ANGLES ±0°		CUSTOMER DRAWING		SHEET 2 OF 2
				REV G6