

4

3

2

1

THIS DRAWING IS UNPUBLISHED.
VERTRAULICHE UNVERÖFFENTLICHTE ZEICHNUNG

RELEASED FOR PUBLICATION
FREI FUER VERÖFFENTLICHUNG
2000.

MATED WITH:
PASSEND ZU:
HA3 Bg1

LOC
AI

DIST
-

P
LTR

PROJEKT NR.:
B904187

REVISIONS
ÄNDERUNGEN

DESCRIPTION
BESCHREIBUNG

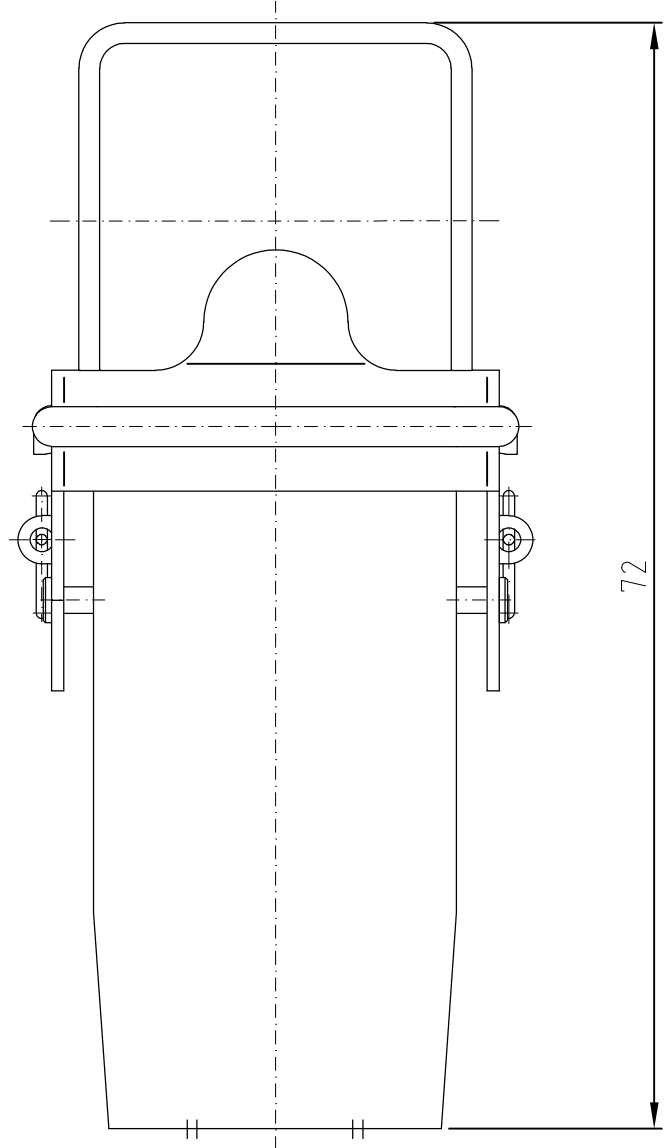
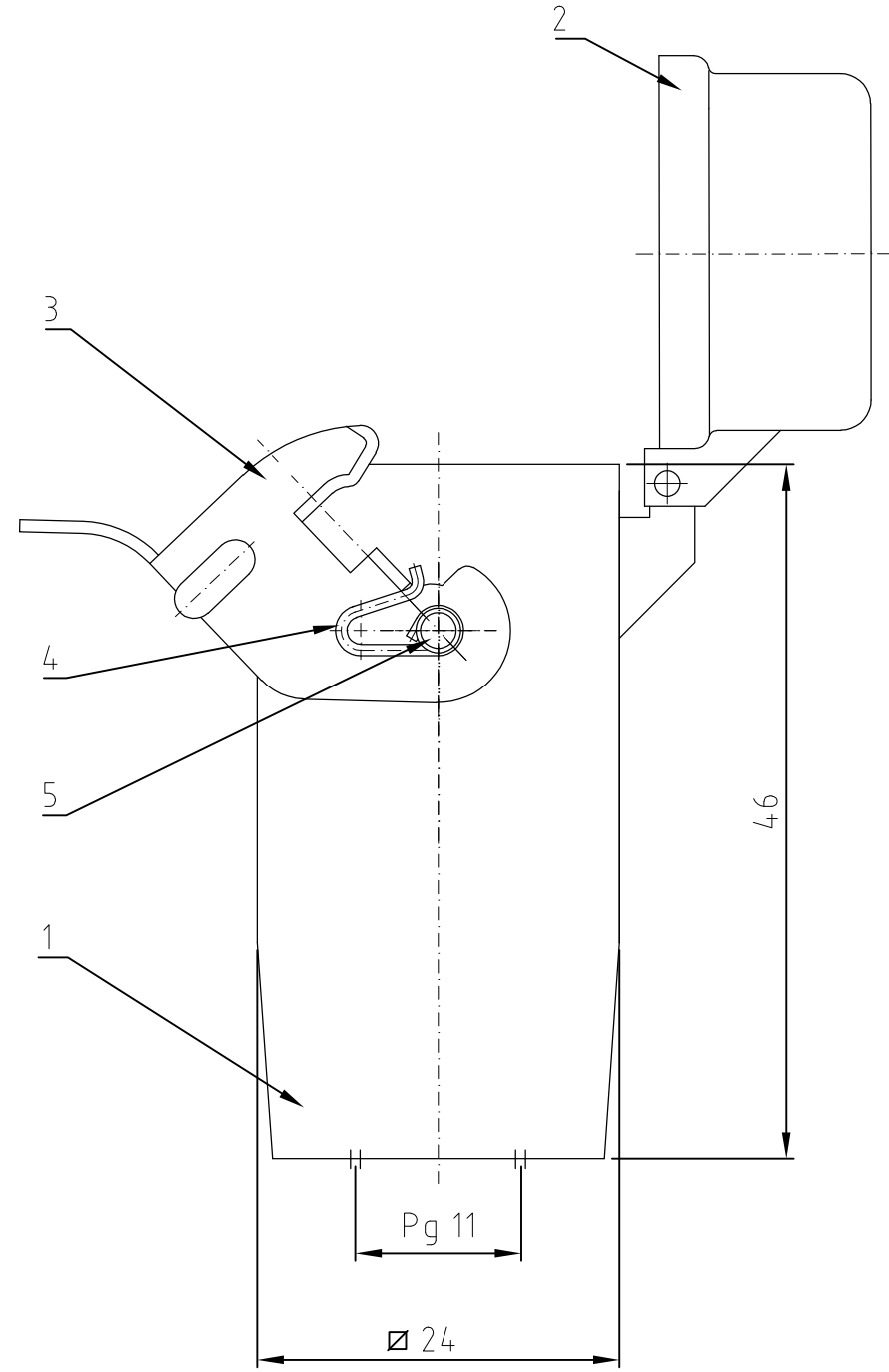
DATE
14.10.2010

DWN
SR

APVD
PF

© COPYRIGHT 1998

BY AMP INCORPORATED. ALL RIGHTS RESERVED.
ALLE RECHTE VORBEHALTEN



2	Bügelhalter	1.4305	blank	5	
2	Feder	1.4310	blank	4	
1	Verrigelungsbügel	St2	verzinkt	3	
1	Deckel	GD-Zn Al 4	blau	2	
1	Kupplungsgehäuse	GD-Zn Al 4	blau	1	
1-2	DESCRIPTION / BENENNUNG	MATERIAL	COLOR / FARBE	ITEM NO. POS.	REMARKS / BEMERKUNGEN

HA.3.KD0D-LB.1.11.Z	<small>THIS DRAWING IS A CONTROLLED DOCUMENT FOR AMP INCORPORATED. IT IS SUBJECT TO CHANGE AND THE CONTROLLING ENGINEERING ORGANIZATION SHOULD BE CONTACTED FOR THE LATEST REVISION. DIESES ZEICHNUNGSDOKUMENT WIRD DURCH AMP INCORPORATED KONTROLLIERT. ÄNDERUNGEN, DIE DEM TECHNISCHEN FORTSCHRITT DIENEN, SIND VORBEHALTEN. DEN JEWEILS LETZTGÜELTIGEN ÄNDERUNGSSTAND ERFAHREN SIE AUF ANFRAGE.</small>		<small>TOLERANCES UNLESS OTHERWISE SPECIFIED: ALLGEMEINTOLERANZEN</small> n. ISO 8015 n. ISO 2768 - mH - E n. DIN 16901 - 14.0 0 PLC # 1 PLC # 2 PLC # 3 PLC # ANGLES / WINKEL #		DWN Schneider 19.05.00 CHK Schweiger 19.05.00 APVD - PRODUCT SPEC - APPLICATION SPEC - VERARBEITUNGSSPEZ. - WEIGHT GEWICHT -		Tyco Electronics AMP, GmbH 53757 Sankt Augustin Germany	
	<small>DIMENSIONS: DIMENSIONEN: mm</small> 		<small>FINISH / OBERFLÄCHE / FARBE</small>		NAME Cable to cable hood Kupplungsgehäuse		SIZE A3 CAGE CODE 00779 DRAWING NO. ZEICHNUNGS-NR. C-1108759 RESTRICTED TO NUR FUER -	
	MATERIAL		FINISH / OBERFLÄCHE / FARBE		SCALE MASSSTAB 2:1 SHEET BLATT 1 VON 1 REV. A2		CUSTOMER DRAWING / KUNDENZEICHNUNG	
	DESCRIPTION		MATERIAL		COLOR / FARBE		ITEM NO. POS.	