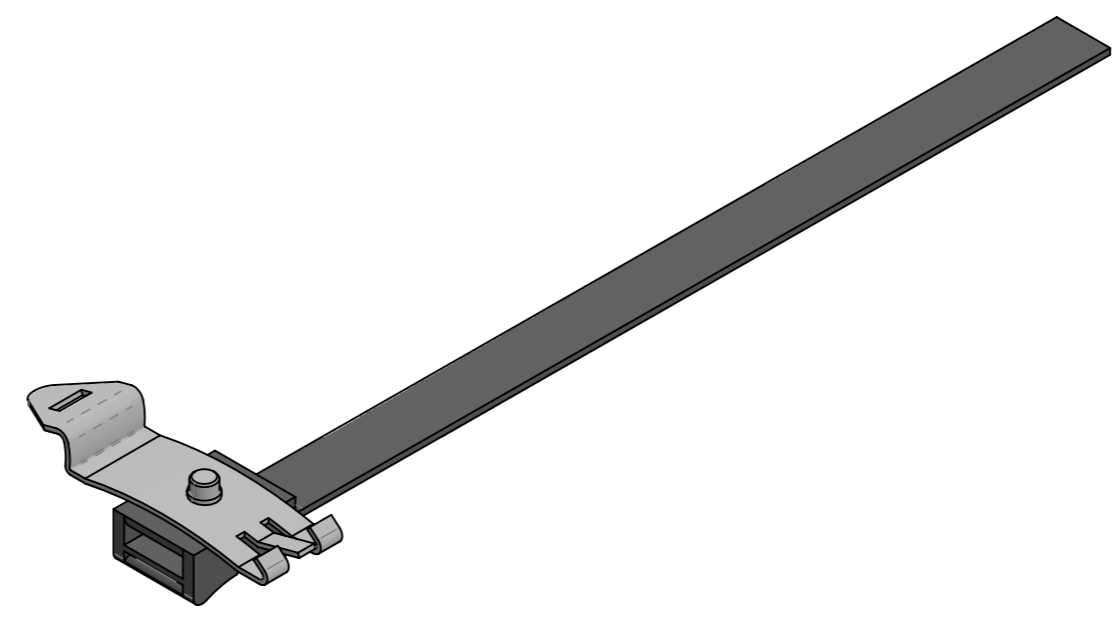
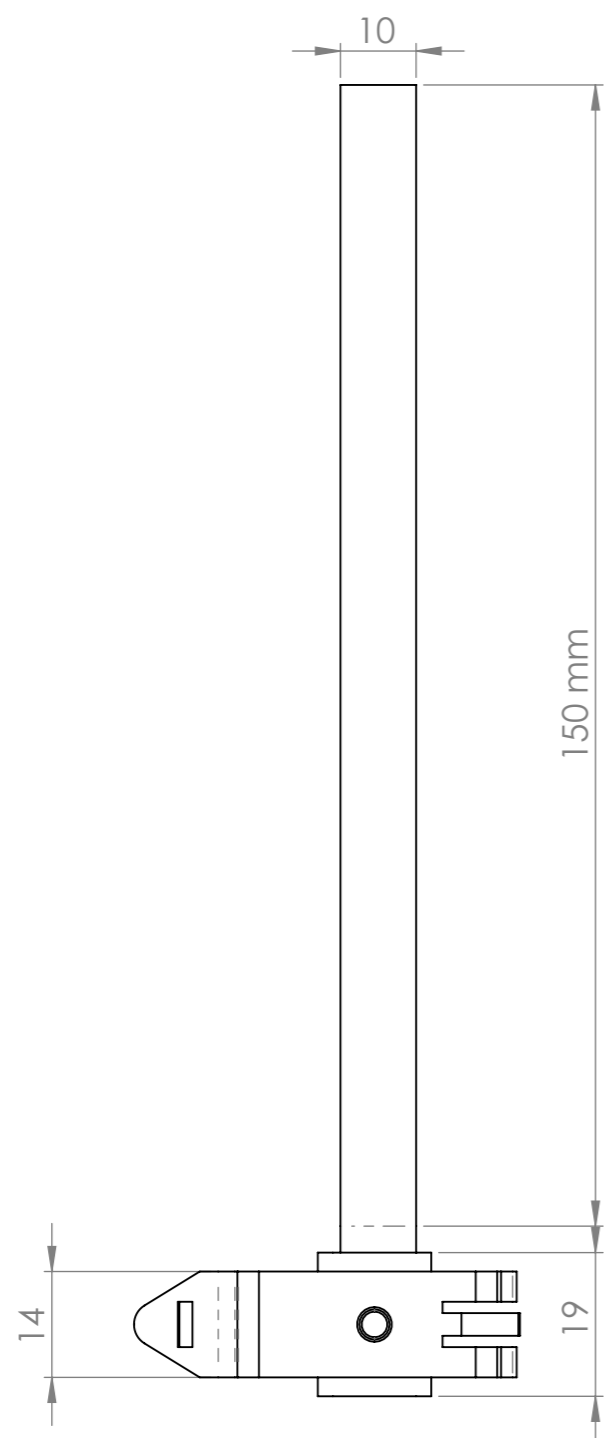


The reproduction, distribution and utilization of this document as well as the communication of its contents to others without express authorization is prohibited. Offenders will be held liable for the payment of damages. All rights reserved in the event of a patent, utility model or design.

Weitergabe sowie Vervielfaeligung dieses Dokuments, Verwertung und Mitteilung seines Inhalts sind verboten, soweit nicht ausdruendlich gestattet. Zuwiderhandlungen verpflichten zu Schadenersatz. Alle Rechte fuer den Fall der Patent-, Gebrauchsmuster- oder Geschmacksmusterreinertragung vorbehalten.



Technical Data:

Base Material: Polyamide, reinforced with glass fibre, Self-extinguishing according to UL94-V0

Hook-and-Loop Material: Polypropylen, Self-extinguishing according to UL94-V2

Clip Material: Nickle-Plated Spring Steel

Surface Oberflaeche	Chamfers Kanten DIN ISO 13715	General Tolerances Allg. Toleranzen DIN ISO 2768 - mK for welding parts fuer Schweißteile DIN EN ISO 13920 B	Surface Quality Oberflaechen according to Rz in µm DIN EN ISO 1302	Color Farbe	N/A	Weight Masse (Gewicht)	7.71 g
	Inside Innenkanten Outside Aussenkanten			pA#: pA-Nr.	147353		Material / Werkstoff Dual
	No Scale / Kein Maßstab	Date / Datum	Name	Title / Benennung			
	Raw material Rohteil	7/9/2020	B. Halteman	45 Base and Hook & Loop for DIN Rail, Clamping, Range 4-20mm, w/ 150 x 10mm Hook and Loop Tape			
Selection / Selektion 093830R35S01		FATH Group www.fath.net		Drawing, part# / Zeichnungs-, Teilnummer		Sheet/Blatt 1 tot./von 1	
CUSTOMER DRAWING / KUNDENZEICHNUNG						(NOT FOR QA / NICHT FUER QS)	