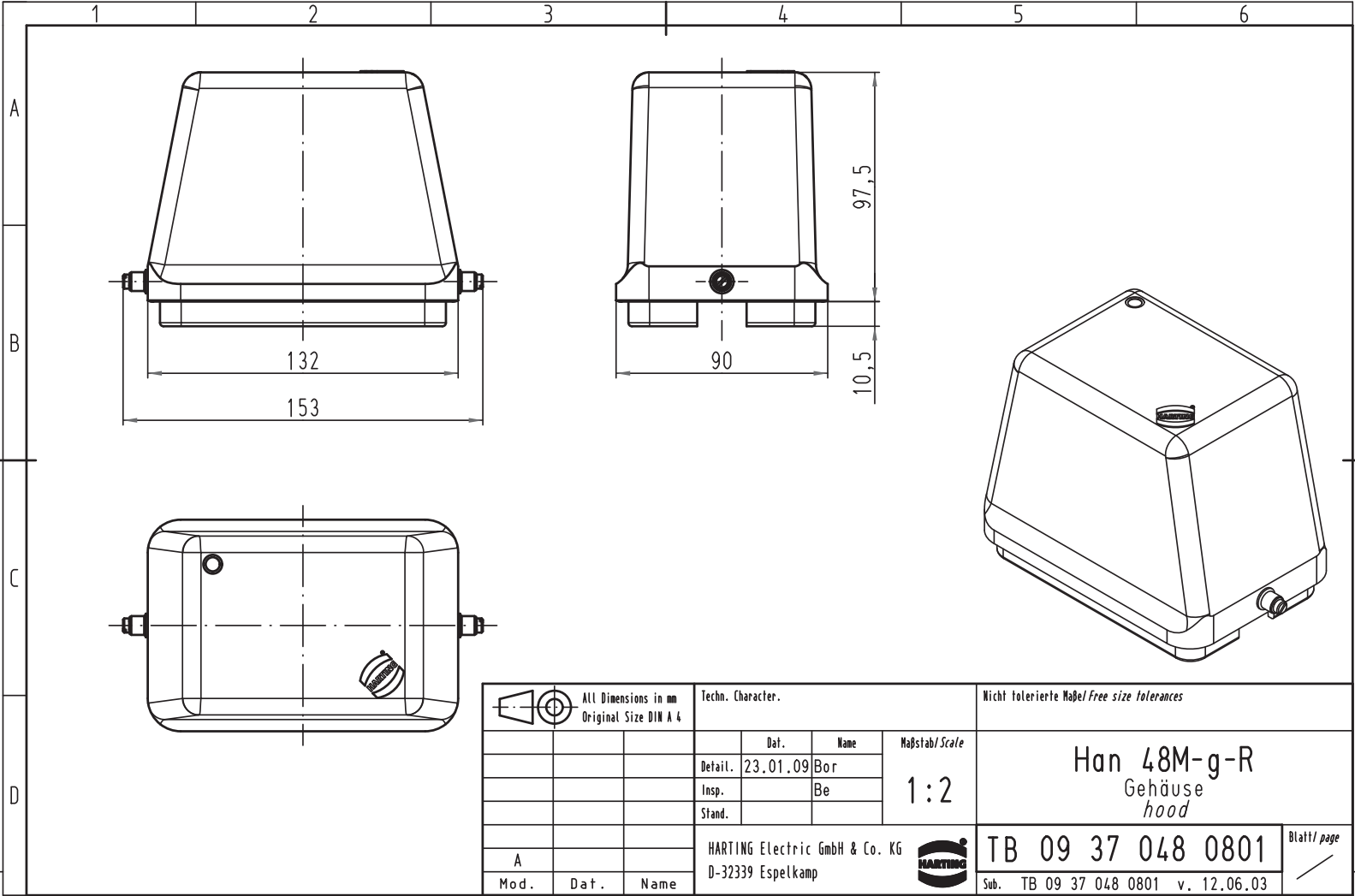


Alle Rechte vorbehalten/ All rights reserved



All Dimensions in mm Original Size DIN A 4		Techn. Character.			Nicht tolerierte Maß/Free size tolerances		
			Dat.	Name	Maßstab/Scale 1:2	Han 48M-g-R Gehäuse hood	
			Detail.	23.01.09 Bor			
			Insp.	Be			
			Stand.				
A			HARTING Electric GmbH & Co. KG			TB 09 37 048 0801 Sub. TB 09 37 048 0801 v. 12.06.03	Blatt/page
Mod.	Dat.	Name	D-32339 Espelkamp				

