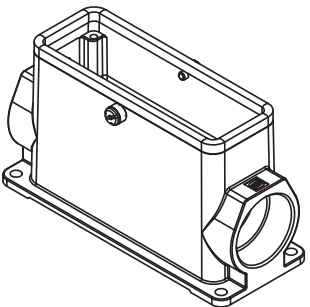
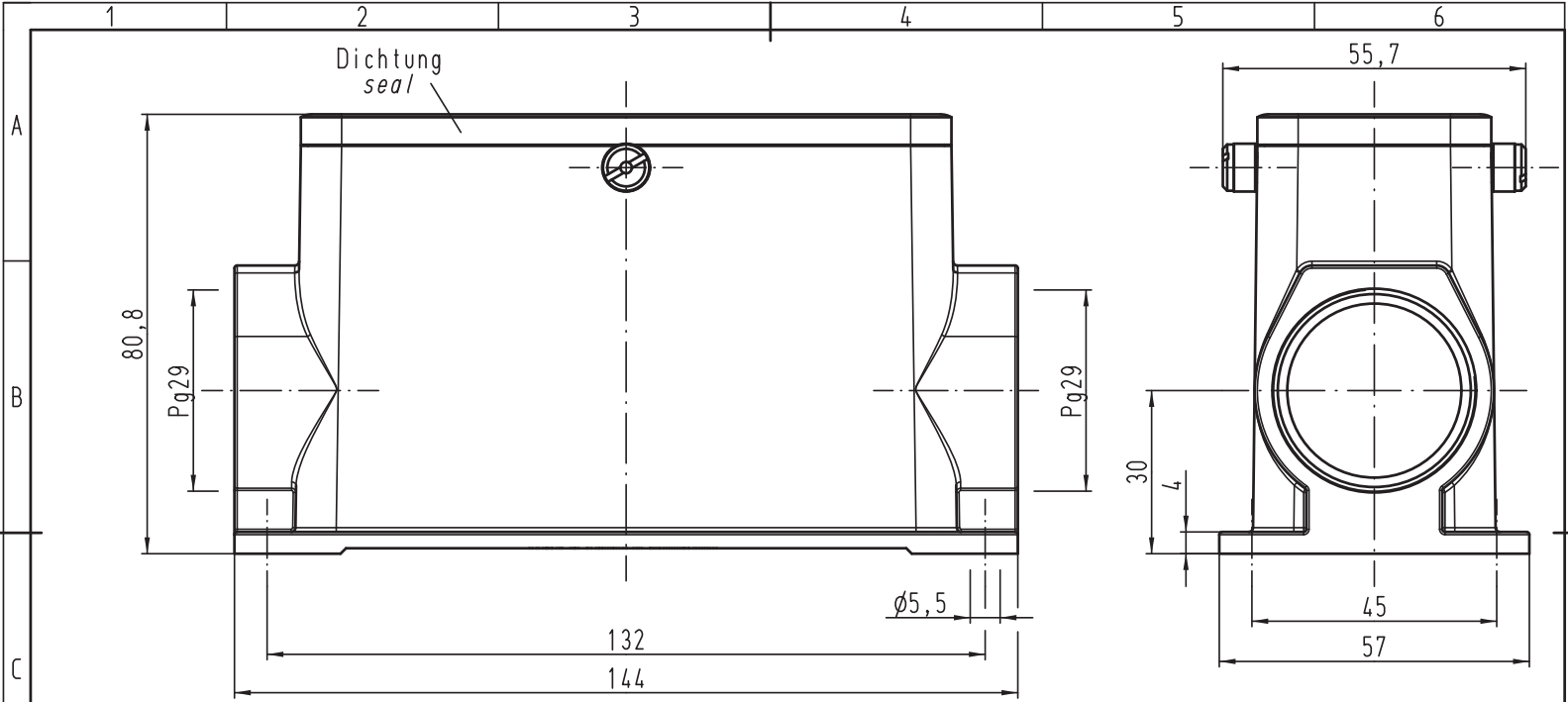


Alle Rechte vorbehalten/ All rights reserved



All Dimensions in mm Original Size DIN A 4			Techn. Character.			Nicht tolerierte Maß/Free size tolerances		
				Dat.	Name	Maßstab/Scale		
			Detail.	04.03.11	Spr	1:1		
			Insp.		Be			
			Stand.					
B	23.03.12	ML	HARTING Electric GmbH & Co. KG			TB 09 37 024 0281 Sub. TB 09 37 024 0281 v. 07.02.01		
A			D-32339 Espelkamp					
Mod.	Dat.	Name				Blatt/page		